

РУКОВОДСТВО ПО МОНТАЖУ И ЭКСПЛУАТАЦИИ



EB 01b

Оригинал руководства



**Регулирующий клапан BR 01b
(версии со стандартами DIN и ANSI)
для комбинации с приводами**

Издание: Февраль 2022



Рекомендации к данному руководству по монтажу и эксплуатации

Настоящее руководство по монтажу и эксплуатации является пособием для безопасного монтажа и эксплуатации.

Рекомендации и инструкции настоящего руководства по монтажу и эксплуатации являются обязательными при эксплуатации оборудования компании PFEIFFER. Графические изображения и иллюстрации в настоящем руководстве по монтажу и эксплуатации носят иллюстративный характер и поэтому трактуются как схематические изображения.

- ⇒ Для безопасной и надлежащей эксплуатации внимательно прочтите настоящее руководство по монтажу и эксплуатации перед применением и сохраните его для последующего использования.
- ⇒ При возникновении каких-либо вопросов, выходящих за рамки настоящего руководства по монтажу и эксплуатации, обратитесь в службу послепродажного обслуживания компании PFEIFFER Chemie-Armaturenbau GmbH.
- ⇒ Настоящее руководство действительно только для самого клапана, для установленного привода действительно дополнительное соответствующее руководство.

Указания и их значение

ОПАСНОСТЬ

Опасные ситуации, которые могут привести к летальному исходу или тяжелым повреждениям

ПРЕДУПРЕЖДЕНИЕ

Ситуации, которые могут привести к летальному исходу или тяжелым повреждениям

ПРИМЕЧАНИЕ

Имущественный ущерб и технические неисправности

Информация

Информативные пояснения

Рекомендация

Практические рекомендации

Содержание

1	Указания по технике безопасности и меры безопасности	1-1
1.1	Предупреждения о возможных серьезных телесных повреждениях	1-2
1.2	Предупреждения о возможных телесных повреждениях	1-3
1.3	Предупреждения о возможном материальном ущербе	1-4
1.4	Предупреждающие знаки на оборудовании	1-4
2	Маркировка на оборудовании	2-1
2.1	Заводская табличка	2-2
2.1.1	Заводская табличка клапана	2-2
2.1.2	Заводская табличка привода	2-2
2.2	Маркировка материала	2-2
3	Конструкция и принцип работы	3-1
3.3	Варианты исполнения	3-1
3.4	Дополнительное оборудование	3-1
3.5	Навесное оборудование	3-3
3.6	Технические характеристики	3-3
3.7	Монтаж клапана	3-3
3.7.1	Монтаж клапанов, выпускаемых с 2006 года	3-3
3.7.2	Монтаж клапанов от Ду 80 / NPS3, выпущенных до 2006 года	3-5
4	Поставка и внутризаводской транспорт	4-1
4.1	Прием поставки	4-1
4.2	Распаковка клапан	4-1
4.3	Транспортировка и подъем клапана	4-1
4.3.1	Транспортировка	4-1
4.3.2	Подъем	4-2
4.4	Хранение клапана на складе	4-3
5	Монтаж	5-1
5.1	Условия для монтажа	5-1
5.2	Подготовка монтажа	5-1
5.3	Монтаж клапана и привода	5-1
5.3.1	Регулировка величины хода при отдельно поставляемом приводе компании SAMSON	5-2
5.3.2	Ограничение величины хода	5-3
5.4	Установка клапана в трубопровод	5-4
5.4.1	Общие положения	5-4
5.4.2	Установка клапана	5-5
5.5	Проверка установленного клапана	5-5
5.5.1	Функциональная проверка	5-5
5.5.2	Опрессовка участка трубопровода	5-5
5.5.3	Перемещение	5-6
5.5.4	Положение безопасности	5-6

Содержание

6 Ввод в эксплуатацию	6-1
7 Эксплуатация	7-1
8 Неисправности	8-1
8.1 Обнаружение и исправление ошибок	8-1
8.2 Принятие экстренных мер	8-3
9 Регламентные работы	9-1
9.1 Периодические испытания	9-2
9.2 Регламентные работы	9-2
9.2.1 Замена седла и конуса	9-2
9.2.2 Замена сальфона	9-2
9.2.3 Замена шевронной уплотнительной манжеты	9-2
9.3 Заказ запасных частей и расходных материалов	9-2
10 Вывод из эксплуатации	10-1
11 Демонтаж	11-1
11.1 Снятие клапана с трубопровода	11-1
11.2 Демонтаж привода	11-1
12 Ремонт	12-1
12.1 Замена сальфона	12-1
12.2 Замена сальфона и уплотнения сальниковой коробки	12-1
12.3 Регулировка сальниковой коробки (опция)	12-1
12.4 Замена конуса и седла	12-3
12.5 Прочий ремонт	12-3
12.6 Отправка устройств в компанию PFEIFFER	12-3
13 Утилизация	13-1
14 Сертификаты	14-1
15 Приложение	15-1
15.1 Моменты затяжки, смазочные средства и инструменты	15-1
15.1.1 Моменты затяжки	15-1
15.1.2 Смазочные средства	15-1
15.1.3 Инструменты	15-1
15.2 Запасные части	15-1
15.2.1 Запасные части для клапанов, выпускаемых с 2006 года	15-2
15.2.2 Запасные части для клапанов, выпущенных до 2006 года	15-4
15.3 Техническое обслуживание	15-6

1 Указания по технике безопасности и меры безопасности

Надлежащая эксплуатация

Клапан BR 01b имеется с ручным приводом или предназначен для эксплуатации в комбинации с приводом для регулирования объемного расхода, давления и температуры жидких, газообразных или парообразных рабочих сред.

- Клапан и его приводы предназначены для точно определенных условий (напр., рабочее давление, используемая рабочая среда, температура).

Поэтому эксплуатант должен убедиться в том, что клапан используется только там, где условия использования соответствуют критериям проектирования, на которых был основан заказ.

Если эксплуатант желает использовать клапан в других областях применения или ситуациях, то ему для этого необходимо обратиться для консультации в компанию PFEIFFER.

- Клапаны с ручным приводом предназначены исключительно для того, чтобы перекрывать, пропускать или регулировать рабочие среды, преимущественно, вызывающие коррозию, в допустимых пределах давления и температуры после их установки в трубопроводной системе.
- Автоматические клапаны предназначены исключительно для того, чтобы перекрывать, пропускать или регулировать рабочие среды, преимущественно, вызывающие коррозию, в допустимых пределах давления и температуры после их установки в трубопроводной системе и после подключения привода к системе управления.
- В техническом паспорте изделия описан допустимый диапазон давления и температуры для этих клапанов
▶ ТВ 01b.
- Для клапанов действуют те же правила техники безопасности, что и для системы трубопроводов, в которую они встроены, а также и для системы управления, к которой подключен привод.

Настоящее руководство дает только такие указания по технике безопасности, которые должны дополнительно учитываться для клапанов.

Дополнительные указания по технике безопасности могут содержаться в руководствах к блокам приводов.

- Предполагается, что эта глава будет соблюдаться при надлежащей эксплуатации.

Возможное неправильное использование и использование не по назначению

Клапан не подходит для следующих областей применения:

- Эксплуатация вне предельных значений, определенных техническими данными и конструкцией.

- Эксплуатация вне предельных значений, определенных периферийными устройствами, смонтированными на клапане.

Кроме того, следующие действия не соответствуют надлежащей эксплуатации:

- Использование запасных частей сторонних производителей.
- Выполнение не описанных регламентных и ремонтных работ.

Квалификация обслуживающего персонала

Демонтаж, разборка, сборка и ввод в эксплуатацию клапана разрешается только квалифицированным специалистам по трубопроводам, находящимся под давлением, знакомым с монтажом, вводом в эксплуатацию и эксплуатацией этого продукта.

- Специалистами соответствия с настоящим руководством по монтажу и эксплуатации являются лица, которые исполняют доверенную работу на основе своего профессионального образования, знаний и опыта, а также знаний действующих норм и стандартов, регламентирующих их деятельность, и в состоянии предусмотреть возможность возникновения опасности.

Средства индивидуальной защиты

Компания PFEIFFER рекомендует использовать следующие средства защиты в зависимости от используемой рабочей среды:

- Защитная одежда, защитные перчатки и средства защиты глаз при использовании горячих, холодных, агрессивных и/или едких рабочих сред.
- Средство защиты органов слуха при работе рядом с арматурой.
- Узнайте о дополнительных средствах защиты у эксплуатанта оборудования.

Запрещение модификаций

Любые модификации продукта без консультации с компанией PFEIFFER запрещены. При нарушении предписания гарантия на продукт прекращается. Компания PFEIFFER не несет ответственности за возможный материальный или физический ущерб, являющийся следствием этого.

Устройства для обеспечения безопасности

В случае перебора со вспомогательным питанием автоматический клапан самостоятельно принимает определенное положение безопасности, см. положения безопасности в главе «3 Конструкция и принцип работы».

- Положение безопасности соответствует направлению рабочего движения и при приводах компании SAMSON указано на заводской табличке привода, см. «Документация на привод».
- Арматура должна быть присоединена к системе уравновешивания потенциалов оборудования.

Предупреждение об остаточных рисках

Во избежание физического и материального ущерба эксплуатант и обслуживающий персонал должны принимать соответствующие меры для предотвращения опасностей, которые могут исходить от протекающей рабочей среды и рабочего давления на клапане, а также рабочего давления сервопривода и движущихся частей клапана.

- Для этого эксплуатант и обслуживающий персонал должны соблюдать все указания об опасности, предупредительные указания и инструкции, содержащиеся в настоящем руководстве по монтажу и эксплуатации.

Обязанность эксплуатанта проявлять надлежащую добросовестность

Эксплуатант несет ответственность за правильную работу, а также за соблюдение правил техники безопасности.

- Эксплуатант обязан предоставить обслуживающему персоналу настоящее руководство по монтажу и эксплуатации и другие применимые документы, а также проинструктировать обслуживающий персонал о правильной эксплуатации.
- Кроме того, эксплуатант должен убедиться, что обслуживающий персонал или третьи лица не подвергаются опасности.

Компания PFEIFFER не несет за это ответственности, и поэтому при использовании клапана необходимо убедиться в том, что:

- Клапан используется только по назначению так, как описано в этой главе.
- Приводной блок, который дополнительно был встроен на клапан, адаптирован к клапану, и был правильно отрегулирован в конечных положениях, особенно в закрытом положении клапана.
- Система трубопроводов и система управления были правильно установлены и регулярно проверялись. Толщина стенки корпуса клапана рассчитана таким образом, чтобы учесть дополнительную нагрузку обычного порядка величины для такой квалифицированно проложенной трубопроводной системы.
- Арматура квалифицированно подключена к этим системам.
- В этой трубопроводной системе обычные скорости потока не превышаются при непрерывной эксплуатации.
- При аномальных рабочих условиях, таких, как вибрации, гидравлические удары, кавитация, а также небольшие количества твердых частиц в рабочей среде, особенно абразивных, рекомендуется обсудить с компанией PFEIFFER.

Обязанность обслуживающего персонала проявлять надлежащую добросовестность

Обслуживающий персонал должен быть ознакомлен с действующими инструкциями по монтажу и эксплуатации и прочими применяемыми документами, а также должен соблюдать содержащиеся в них указания об опасности, предупредительные указания и инструкции. Кроме того, обслуживающий персонал должен знать действующие предписания, касающиеся безопасности труда и техники безопасности, а также соблюдать их.

Прочая применяемая нормативно-техническая документация

- Клапаны соответствуют требованиям Европейской директивы по оборудованию, работающему под давлением, 2014/68/EU, и Европейской директивы о безопасности машин и оборудования 2006/42/EG.

Относительно клапанов с маркировкой CE в декларации соответствия содержится информация о примененной процедуре оценки соответствия.

Соответствующие декларации соответствия доступны в приложении к данному руководству по монтажу и эксплуатации, см. главу «14 Сертификаты».

- Согласно оценке риска воспламенения в соответствии с DIN EN ISO 80079-36 клапаны компании PFEIFFER не имеют собственных потенциальных источников воспламенения и, следовательно, не подпадают под действие Директивы 2014/34/EU.

Маркировка CE согласно этому стандарту не допускается. Включение арматуры в систему уравнивания потенциалов оборудования применяется независимо от директив для всех металлических частей во взрывоопасных зонах.

Клапаны с пластиковой футеровкой (фторопласт, ПТФЭ), через которые протекает заряженная рабочая среда во время эксплуатации, должны иметь электростатическую рассеивающую пластиковую футеровку с поверхностным сопротивлением со значением, не превышающим $1 \text{ G}\Omega$ ($10^9 \Omega$) согласно норме DIN EN ISO 80079-36

1.1 Предупреждения о возможных серьезных телесных повреждениях

ОПАСНОСТЬ ДЛЯ ЖИЗНИ

Опасности и недействительность гарантии!

При несоблюдении следующих указаний по технике безопасности и мерах безопасности может возникнуть опасность, и гарантия PFEIFFER станет недействительной.

- ⇒ Соблюдайте следующие указания по технике безопасности и мерах безопасности.
- ⇒ В случае возникновения вопросов свяжитесь с компанией PFEIFFER.

⚠ ОПАСНОСТЬ ДЛЯ ЖИЗНИ**Опасности и ущерб из-за использования неподходящих клапанов!**

Клапаны, допустимый диапазон давления/температуры которых (= «номинал») недостаточен для условий эксплуатации, могут представлять опасность для пользователя и вызвать повреждения в трубопроводной системе.

- ⇒ Эксплуатируйте только те клапаны, допустимый диапазон давления/температуры которых (= «номинал») достаточен для условий эксплуатации, см. Технический паспорт изделия ► ТВ 01b.

Опасность разрыва напорного устройства!

Клапаны и трубопроводы являются напорными устройствами. Любое ненадлежащее открытие может привести к разрыву компонентов клапана.

- ⇒ Учитывайте максимально допустимое давление для клапана и оборудования.
- ⇒ Перед работой с клапаном оставьте соответствующие части системы и клапана без давления.
- ⇒ Перед снятием клапана из трубопровода или перед откручиванием запорного болта полностью сбросьте давление в трубопроводе, чтобы рабочая среда не вышла неконтролируемым образом из трубопровода.
- ⇒ Слейте рабочую среду с соответствующих частей системы и клапана (используйте средства защиты).

1.2 Предупреждения о возможных телесных повреждениях**⚠ ПРЕДУПРЕЖДЕНИЕ****Опасности из-за неправильного использования клапана!**

Неправильное использование клапана может стать причиной угрозы для пользователя и вызвать повреждения в трубопроводной системе, что уже не находится в зоне ответственности компании PFEIFFER.

- ⇒ Выбранная футеровка частей клапана, контактирующая с рабочей средой, должна подходить для используемой рабочей среды, давления и температуры.

Опасность ожога горячими или холодными деталями и трубопроводами!

В зависимости от используемой рабочей среды компоненты клапана и трубопроводы могут стать очень горячими или очень холодными, и могут вызвать ожоги при контакте с ними.

- ⇒ Защищайте клапаны вместе с трубными соединениями от контакта при рабочих температурах $>+50^{\circ}\text{C}$ или $<-20^{\circ}\text{C}$.

⚠ ПРЕДУПРЕЖДЕНИЕ**Опасность защемления движущимися частями!**

Клапан содержит движущиеся части (приводная тяга и конический стержень), которые при введении руки в опасную зону могут привести к защемлению.

- ⇒ Не засовывайте руки в корпус во время работы.
- ⇒ При работе с клапаном прерывайте и фиксируйте пневматическую вспомогательную энергию и управляющий сигнал.

Опасность травмирования из-за удаления воздуха из привода!

Во время работы в процессе регулировки или при открытии и закрытии клапана происходит удаление воздуха из привода.

- ⇒ Установите клапан таким образом, чтобы воздух не удалялся из привода на уровне глаз.
- ⇒ Используйте подходящие шумопоглотители и заглушки.
- ⇒ При работе рядом с арматурой используйте средства защиты органов зрения.

Опасность травмирования из-за предварительно напряженных пружин!

Клапаны, оснащенные предварительно напряженными пружинами привода, находятся под механическим напряжением. Такие клапаны в сочетании с пневматическими приводами компании SAMSON можно узнать по более длинным винтам на нижней стороне привода.

- ⇒ Перед работой с приводом ослабьте силу предварительного напряжения пружины, см. соответствующую документацию по приводу.

Опасность травмирования из-за остатков рабочей среды в клапане!

Если необходимо достать клапан из трубопровода, то из трубопровода или клапана может вытечь рабочая среда.

- ⇒ При вредных для здоровья или опасных рабочих средах перед снятием клапана трубопровод необходимо полностью опорожнить.
- ⇒ Будьте осторожны с остатками, которые вытекают из трубопровода или остаются в застойных зонах.

Опасность травмирования при ослаблении резьбовых соединений на корпусе!

Если необходимо ослабить резьбовое соединение на корпусе, рабочая среда может вытечь из клапана.

- ⇒ Резьбовое соединение на соединении частей корпуса и фланца крышки можно освободить или ослабить только после демонтажа клапана.
- ⇒ При повторном монтаже затяните болты регулируемой сальниковой коробки динамометрическим ключом в соответствии с главой «15.1.1.1».

⚠ ПРЕДУПРЕЖДЕНИЕ

Опасность травмирования в процессе переключения при пробных пусках с невстроенными в трубопровод клапанами!

- ⇒ Не засовывайте руки в клапан. Это может привести к серьезным повреждениям.

Опасности от использования в качестве концевой арматуры!

При нормальном режиме эксплуатации, особенно с газообразными, горячими и/или опасными рабочими средами, разбрызгивающаяся рабочая среда может стать причиной опасностей. Следует учитывать, что речь обычно идет об опасных рабочих средах.

- ⇒ Установите глухой фланец на свободный соединительный патрубок или предохраните клапан от несанкционированного включения.
- ⇒ Если клапан открывается в качестве концевой арматуры в трубопроводе, находящимся под давлением, это следует делать с большой осторожностью так, чтобы разбрызгивающаяся рабочая среда не стала причиной никаких повреждений.

Несоответствие усилия страгивания и приводного усилия из-за несрабатывания клапана!

В зависимости от продолжительности несрабатывания затрачиваемые усилия страгивания и приводного усилия могут значительно отличаться от данных перестановочного усилия, указанного в техническом паспорте изделия. Рекомендуется запускать клапан с регулярной периодичностью.

- ⇒ С учетом типа конструкции запуск должен происходить в течение года.
- ⇒ При запросе укажите продолжительность простоя, чтобы этот факт можно было учесть при расчете параметров привода.
- ⇒ При модернизации привода эксплуатантом правильная конструкция привода с учетом продолжительности простоя больше не находится в зоне ответственности компании PFEIFFER.

1.3 Предупреждения о возможном материальном ущербе

⚠ УКАЗАНИЕ

Повреждение клапана из-за загрязнений!

Клапан может быть поврежден загрязнениями (напр., твердыми частицами) в трубопроводах.

- ⇒ Очистка трубопроводов в оборудовании находится в зоне ответственности эксплуатанта оборудования.
- ⇒ Перед вводом в эксплуатацию промойте трубопроводы.
- ⇒ Учитывайте максимально допустимое давление для клапана и оборудования.

⚠ УКАЗАНИЕ

Повреждение клапана из-за неподходящих свойств рабочей среды!

Клапан рассчитан на рабочие среды с определенными свойствами. Другие рабочие среды могут повредить клапан.

- ⇒ Используйте только ту рабочую среду, которая соответствует расчетным критериям.

Повреждение клапана и утечки из-за слишком большого или слишком низкого момента затяжки!

Компоненты клапана необходимо затягивать с определенным крутящим моментом. Отличающиеся крутящие моменты могут привести к утечке или повреждению клапана.

- ⇒ Слишком плотно затянутые детали подвержены чрезмерному износу.
- ⇒ Слишком слабо затянутые детали могут явиться причиной утечек.
- ⇒ Соблюдайте моменты затяжки, см. таблицу 15-1 в главе „15.1.1 Моменты затяжки“.

Повреждение клапана из-за использования неподходящих инструментов!

Неподходящие инструменты могут повредить клапан.

- ⇒ Для работы с клапанами требуются подходящие инструменты, см. главу „15.1.3 Инструменты“.

Повреждение клапана из-за неподходящей смазки!

Неподходящие смазочные материалы могут разрушить и повредить поверхность.

- ⇒ Материал клапана требует подходящих смазочных материалов, см. главу «15.1.2 Смазочные материалы».

1.4 Предупреждающие знаки на оборудовании

Предупреждение о движущихся частях

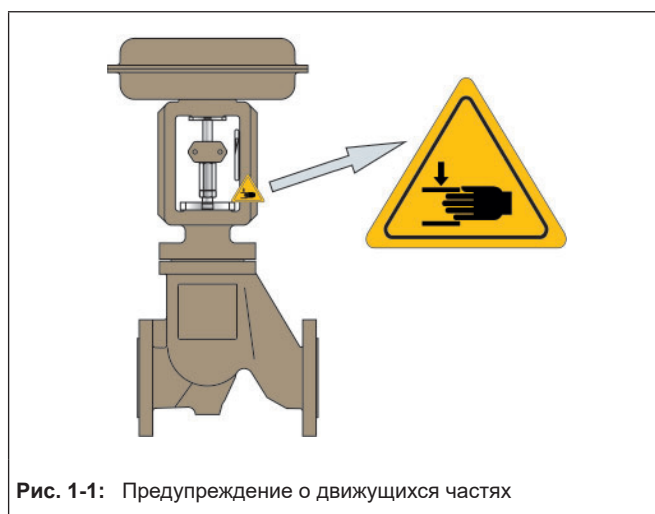


Рис. 1-1: Предупреждение о движущихся частях

Существует риск защемления из-за вращательных движений приводного вала и конического стержня, если засовывать руки в корпус, до тех пор, пока эффективно подключена пневматическая вспомогательная энергия привода.

2 Маркировка на оборудовании

На каждом шаровом шаре, как правило, имеется следующая маркировка.

Таблица 2-1: Маркировка на заводской табличке и на корпусе арматуры

Поз.	для	Маркировка	Примечание
1	Производитель	PFEIFFER	Адрес, см. главу „15.3 Техническое обслуживание“
2	Тип арматуры	BR (и числовое значение)	Напр., BR 01b = Серия 01b, смотри каталог PFEIFFER
3	Материал корпуса	Напр., EN-JS 1049	№ стандарта на материал по DIN EN 1563 (старая норма: GGG 40.3)
4	Размер	DN (и числовое значение)	Числовое значение в [мм], напр., Ду50 / Числовое значение в [дюйм], напр., NPS2
5	Максимальное давление	PN (и числовое значение)	Числовое значение в [бар], напр., Ру10 / Числовое значение в [дюйм], напр., cl150, при температуре помещения
6	Макс. допустимая рабочая температура	TS (и числовое значение)	PS и TS являются здесь сопряженными значениями при макс. допустимой рабочей температуре с макс. допустимым рабочим давлением, см. Диаграмму давление-температура в техническом паспорте изделия ► TB 01b
	Макс. допустимое рабочее давление	PS (и числовое значение)	
7	Испытательное давление	PT (и числовое значение)	Необходимо учитывать испытательное давление в зависимости от устройства
8	Серийный номер с 2018	напр., 381234/001/001	<p>38 1234 /001 /001</p> <p>№ арматуры внутри позиции Позиция в заказе Заказ Год производства (38=2018, 39=2019, 30=2020, 31=2021 и т.д.)</p>
	Серийный номер с 2009 по 2017	напр., 211234/001/001	<p>21 1234 /001 /001</p> <p>№ арматуры внутри позиции Позиция в заказе Заказ Год производства (29=2009, 20=2010, 21=2011, 22=2012 и т.д.)</p>
	Серийный номер до 2008	напр., 2071234/001/001	<p>207 1234 /001 /001</p> <p>№ арматуры внутри позиции Позиция в заказе Заказ Год производства (205=2005, 206=2006, 207=2007 и т.д.)</p>
9	Диаметр седла	Напр., 24 мм	Числовое значение в [мм]
10	Год производства	Напр., 2018	Год производства указывается на арматуре
11	Версия конуса	Напр., конус	Маркировка при «Параболический конус» или «Вентильный конус»
12	Футеровка	Напр., фторопласт	Маркировка при BR 01b «ФТОРОПЛАСТ»
13	Характеристика	Напр., =%	Маркировка при «Линейная» или «Равнопроцентная»
14	Тяга	Напр., 30 мм	Числовое значение в [мм]
15	Коэффициент пропускной способности	Напр., 25	Числовое значение в [м ³ /ч]
16	Код DataMatrix		
17	Конформность	CE	ДКонформность подтверждается производителем отдельно
	Показатель	0035	«Уполномоченный орган» согласно директиве EC = TÜV Rheinland Service GmbH
18	Пропускное направление	➔	Внимание: см. примечание в главе «5.4 Установка клапана в трубопровод»
19	Номер места присоединения измерительного прибора	Напр., F123201-1	Устанавливается Заказчиком
20	Материалы		Нестандартные материалы при контактирующих с рабочей средой частях

i Информация

⇒ Маркировки на корпусе и паспортной табличке должны быть сохранены, чтобы арматура оставалась идентифицируемой.

2.1 Заводская табличка

2.1.1 Заводская табличка клапана

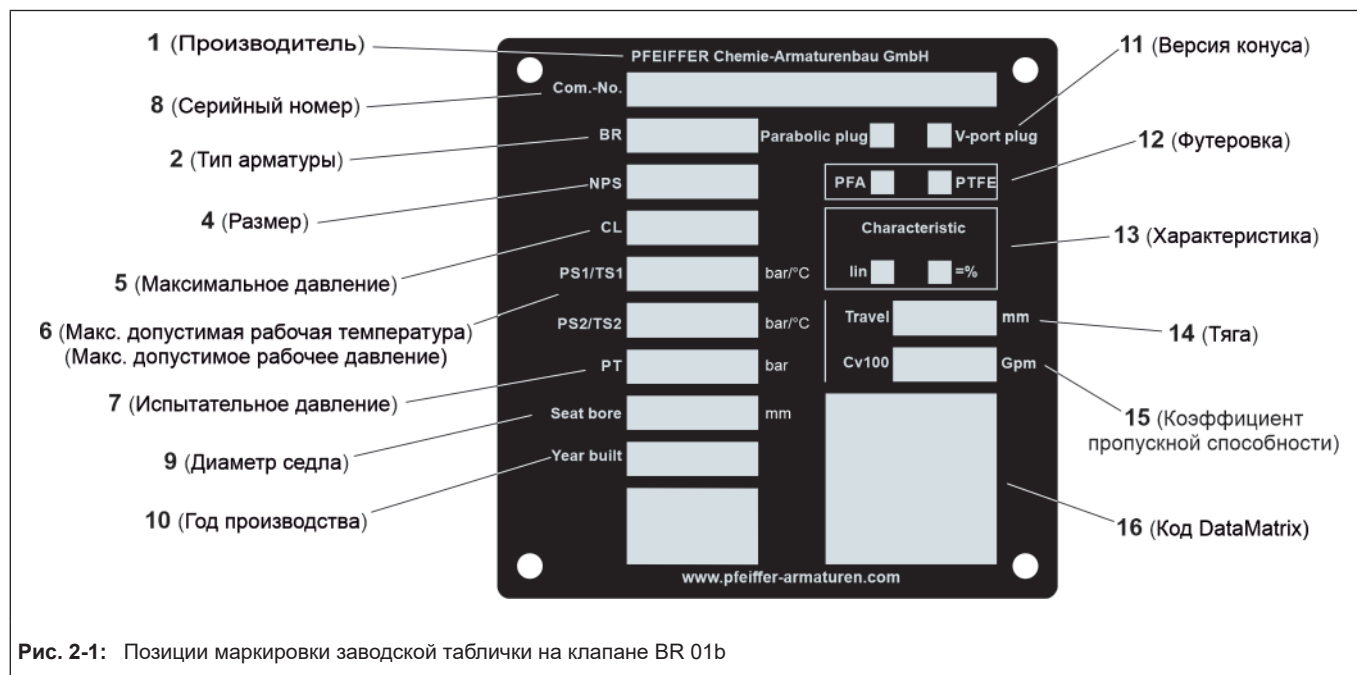


Рис. 2-1: Позиции маркировки заводской таблички на клапане BR 01b

2.1.2 Заводская табличка привода

См. сопутствующую документацию по приводу.

2.2 Маркировка материала

Клапаны имеют маркировку на корпусе со спецификацией материала, см. Таблицу 2-1.

Дополнительную информацию можно запросить в компании PFEIFFER

3 Конструкция и принцип работы

Способ и принцип действия

Протекание через клапан происходит против направления закрытия конуса.

Положение конуса определяет при этом живое сечение потока между конусом (4) и седлом (3), см. рисунок 3-1 и рисунок 3-3.

Конус соединен с приводной тягой привода через шпindel (12).

Сильфон из ПТФЭ (5) служит в качестве уплотнения между корпусом клапана (1) и шпинделем (12).

Шевронная уплотнительная манжета из ПТФЭ (15) служит дополнительным уплотнением шпинделя.

В сочетании с контрольным присоединением (13) они позволяют проверить сильфон (5), напр., подключив аспирационный трубопровод или трубопровод защитного инертного газа.

Простая возможность замены конуса (4) обеспечивается благодаря пазогребневому соединению с сильфоном из ПТФЭ в виде шнура из ПТФЭ (6).

Седло из ПТФЭ (3) ввинчивается с подходящей для пластика резьбой в корпусе клапана (1).

УКАЗАНИЕ

Повреждение клапана из-за кавитации!

Из-за кавитации клапан может быть поврежден.

⇒ При начинающейся кавитации, перепаде давления выше 3 бар и отношении давления $p_2 < \Delta p$ компания PFEIFFER рекомендует использовать ведомый конус!

⇒ Дополнительно рекомендуется использовать комплекты из керамики или прочных специальных металлов.

Футерованные клапаны лишь ограниченно пригодны для кавитационного режима. При возникновении вопросов свяжитесь с компанией PFEIFFER.

Положения безопасности

В зависимости от установки пневматического привода клапан имеет два положения безопасности, которые становятся эффективны при понижении давления, а также в случае прекращения подачи вспомогательной энергии:

- **Клапан с приводом «пружина закрывает» [STAF]:**
В случае прекращения подачи вспомогательной энергии клапан закрывается. Открытие клапана происходит при повышении рабочего давления сервопривода, преодолевая усилия пружин.
- **Клапан с приводом «пружина открывает» [STEF]:**
В случае прекращения подачи вспомогательной энергии клапан открывается. Закрытие клапана происходит при повышении рабочего давления сервопривода, преодолевая усилия пружин.

Изменение положения безопасности

При необходимости положение безопасности привода можно изменить, см. относительно этого Инструкцию по монтажу и эксплуатации соответствующего пневмопривода.

Элементы управления и функции

Клапан BR 01b на выбор в следующих версиях:

- с пневмоприводом компании SAMSON
- с ручным приводом компании SAMSON
- с приводами других производителей

3.3 Варианты исполнения

- Футеровка со специальными компаундами, напр., проводящими фторопласт
- Фланцевый паз
- На выбор клапан BR 01a для особых требований

3.4 Дополнительное оборудование

Грязеуловитель

Компания PFEIFFER рекомендует установить грязеуловитель перед корпусом клапана. Грязеуловитель предотвращает повреждение клапана твердыми частицами в рабочей среде.

Байпас и запорная арматура

Компания PFEIFFER рекомендует установить по одной запорной арматуре перед грязеуловителем и за клапаном, а также установить байпас. Благодаря байпасу не нужно будет отключать все оборудование при проведении технического обслуживания и ремонта клапана.

Изоляция

Для уменьшения потерь тепловой энергии клапаны можно изолировать. При необходимости соблюдайте инструкции в главе «5 Монтаж».

Контрольное присоединение

В версии с сильфонным уплотнением на верхнем фланце можно использовать контрольное присоединение (например, G $\frac{1}{4}$ "") для проверки герметичности сильфона.

Защита от случайного касания

Для условий эксплуатации, в которых требуется повышенный уровень безопасности (например, если клапан находится в свободном доступе даже для неподготовленного квалифицированного персонала), компания PFEIFFER предлагает защитную решетку, чтобы исключить риск защемления движущимися частями (приводная тяга и шпindel).

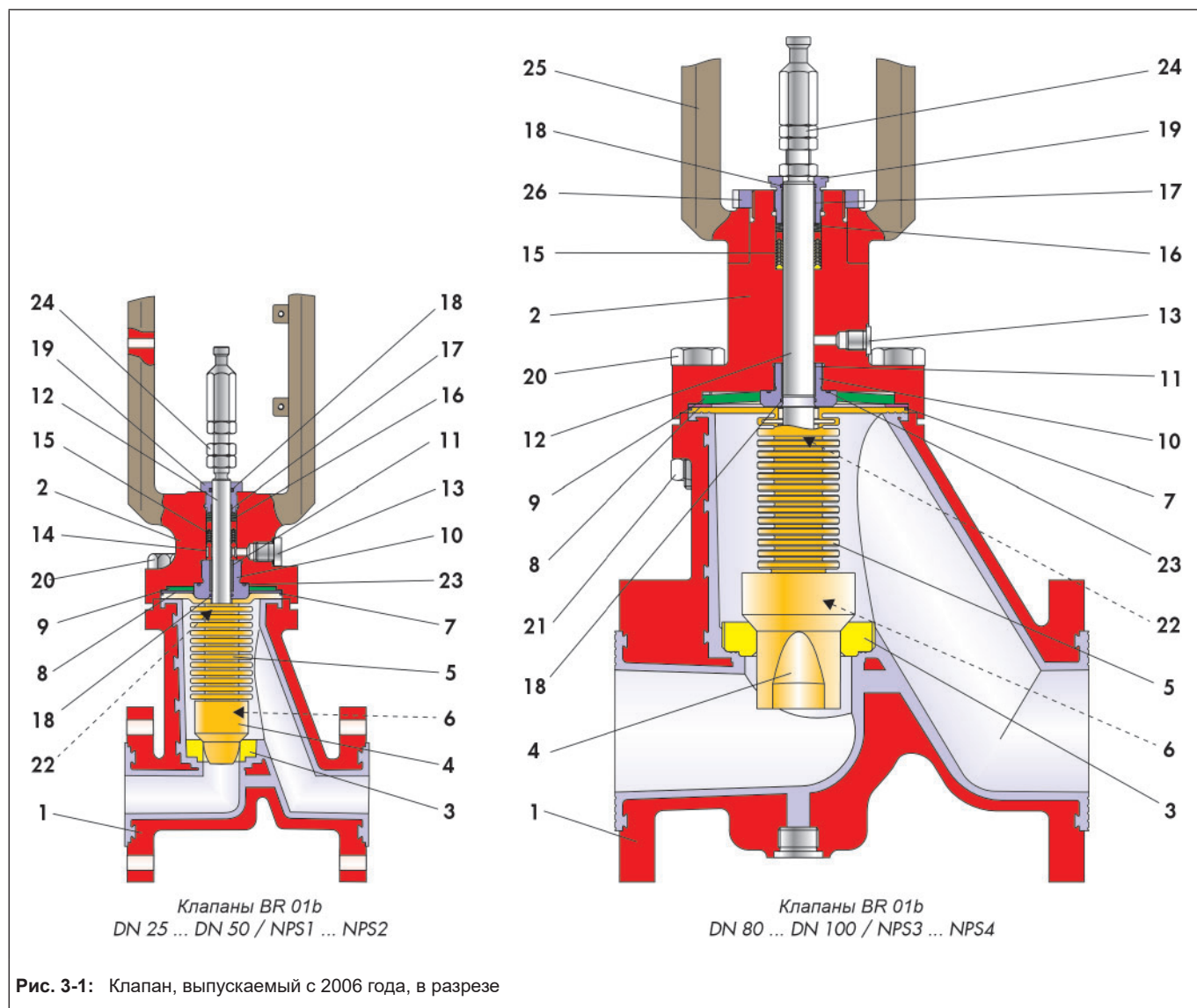


Рис. 3-1: Клапан, выпускаемый с 2006 года, в разрезе

Таблица 3-1: Перечень деталей

Поз.	Наименование
1	Корпус клапана
2	Фланец крышки
3	Седло
4	Конус
5	Сильфон
6	Шнур
7	Кольцо круглого сечения
8	Упорная шайба
9	Тарельчатая пружина
10	Резьбовая втулка
11	Подшипниковая втулка
12	Шпindelь
13	Запорный болт

Поз.	Наименование
14	Дистанционный ролик
15	Шевронная уплотнительная манжета
16	Комплект тарельчатых пружин
17	Подшипниковая втулка
18	Кольцо круглого сечения
19	Сальниковая коробка
20	Болт
21	Шайба
22	Пружинное стопорное кольцо
23	Кольцо круглого сечения
24	Шайба
25	Крепежная скоба
26	Шлицевая гайка

Оценка опасности оборудования эксплуатантом дает информацию о том, необходима ли установка этого защитного устройства для безопасной работы клапана на оборудовании

3.5 Навесное оборудование

Для исполнительных устройств доступны следующие аксессуары по отдельности или в комбинации:

- Позиционный регулятор
- Концевой выключатель
- Электромагнитные клапаны
- Приточные вентиляционные камеры
- Навесные блоки измерения давления
- Воздушный усилитель

Возможна поставка по запросу другого оборудования в соответствии со спецификацией.

3.6 Технические характеристики

Заводские таблички клапана и привода содержат информацию о конструкции клапана, см. главу «2 Маркировка на оборудовании».

i Информация

Подробная техническая информация имеется в техническом паспорте изделия ► ТВ 01b.

3.7 Монтаж клапана

Клапаны BR 01b в актуальной версии, выпускаемые с 2006 года, имеют конструктивные различия в области уплотнения шпинделя с версией клапанов, выпущенных до 2006 года, поэтому они не могут быть включены в одно в руководство по сборке.

- В главе 3.5.1 описана сборка актуальных клапанов, выпускаемых с 2006 года.
- В главе 3.5.2 описана сборка клапанов от Ду 80 / NPS3, выпущенных до 2006 года.

Подготовка к сборке

Для монтажа клапана необходимо подготовить все детали, это значит, что детали тщательно очищаются и кладутся на мягкую поверхность (резиновый коврик или нечто подобное). Следует отметить, что пластиковые детали почти всегда мягкие и очень чувствительные, и, в частности, не должны быть повреждены уплотнительные поверхности.

! УКАЗАНИЕ

Повреждения от холодной заварки болтов в корпусах!

Компания PFEIFFER рекомендует использовать высокоэффективную консистентную пасту (например, Gleitmo 805 от компании Fuchs) для предотвращения холодной заварки болтов в корпусах.

- ⇒ Это средство нельзя использовать для клапанов для использования в кислороде.
- ⇒ Для «несмазанных» клапанов необходимо выбирать подходящее смазочное средство, в частности, при использовании в кислороде.

i Информация

При сборке необходимо соблюдать положение и размещение отдельных деталей, указанных на чертежах.

3.7.1 Монтаж клапанов, выпускаемых с 2006 года

3.7.1.1 Сборка корпуса клапана

- ⇒ Зажмите корпус клапана (1) с фланцем в тиски так, чтобы зона расположения седла была легкодоступна.
- ⇒ Вверните седло из ПТФЭ (3) в резьбу корпуса (1) с помощью соответствующего специального инструмента. Значения затяжки седла см. в таблице 15-2 в главе «15.1.1 Моменты затяжки».

! УКАЗАНИЕ

Повреждение клапана из-за ненадлежащего монтажа
Резьба на седле и в клапане чувствительна и может быть повреждена.

- ⇒ Не смещайте седло при ввинчивании и не повредите резьбу.

- ⇒ Доработайте внутренний диаметр седла по размеру.

3.7.1.2 Сборка шпинделя

- ⇒ Вставьте пружинное стопорное кольцо (22) с короткой стороны резьбы в канавку шпинделя (12).

! УКАЗАНИЕ

Повреждение контактирующих с рабочей средой частей уплотнения шпинделя из-за неподходящей смазки.

- ⇒ При монтаже шпинделя, сильфона, конуса и всех других контактирующих с рабочей средой частей уплотнения шпинделя используйте только безводную смазку (например, галоидоуглерод).

- ⇒ Смажьте шпиндель (12) на нижней резьбе.

- ⇒ Навинтите предварительно собранный с регулировочной шайбой и резьбовой втулкой сильфон (5) на смазанную резьбу шпинделя (12).

Рекомендация

Ввиду антифрикционного свойства ПТФЭ наждачная шкурка хорошо зарекомендовала себя в качестве защиты от проскальзывания при навинчивании сильфона.

Информация

Для легкого надевания конического хвостовика сделайте небольшой надрез в сильфоне для отвода воздуха.

- ⇒ Переместите конус(4) на сильфон (5).
- ⇒ Зафиксируйте соединение между конусом и сильфоном с помощью вставленного до упора шнура из ПТФЭ (6). Выступающие остатки шнура обрежьте вровень острым ножом.

3.7.1.3 Сборка фланца крышки

- ⇒ Поочередно вставьте запорное кольцо, V-образные кольца шевронной уплотнительной манжеты (15) и дистанционный ролик (14). Расположение шевронной уплотнительной манжеты показано на чертеже, рис. 3-1.
- ⇒ Поместите комплект тарельчатых пружин (16) в предусмотренное для этого посадочное отверстие. Расположение тарельчатых пружин показано на чертеже, рисунок 3-1.
- ⇒ Вставьте кольцо круглого сечения (18) во внутреннюю канавку сальниковой коробки (19).
- ⇒ Верхнюю подшипниковую втулку (17) введите в нижнюю часть сальниковой коробки (19).
- ⇒ Смажьте сальниковую коробку (19) на резьбе.
- ⇒ Винтите сальниковую коробку (19) в верхнюю резьбу фланца крышки (2) так, чтобы наружная канавка сальниковой коробки оставалась видимой.

Информация

Не вкручивайте сальниковую коробку (19) во фланец крышки до упора.

- ⇒ Зажмите фланец крышки (2) на крепежной скобе в тисках так, чтобы отверстие фланца было обращено вверх.

Информация

При Ду 80 и Ду 100 крепежную скобу (25) установите на более позднем этапе сборки.

- ⇒ При Ду 80 и Ду 100 зажмите фланец крышки для дальнейшей сборки с прокладкой шпинделя вниз в тисках так, чтобы отверстие фланца было обращено вверх.

УКАЗАНИЕ

Повреждение фланца крышки из-за ненадлежащего обращения!

- ⇒ Не повредите фланец крышки, в частности, резьбу на хвостовике.
- ⇒ Вдавите нижнюю подшипниковую втулку (11) в верхнюю часть резьбовой втулки (10).
- ⇒ Вставьте кольцо круглого сечения (18) во внутреннюю канавку, а кольцо круглого сечения (23) в канавку выступа резьбовой втулки (10).
- ⇒ Смажьте резьбовую втулку (10) на резьбе.
- ⇒ Вверните резьбовую втулку во фланец крышки (2) до упора.

УКАЗАНИЕ

Повреждение резьбовой втулки из-за ненадлежащего монтажа!

- ⇒ Не смещайте резьбовую втулку при ввинчивании во фланец крышки.
- ⇒ Только при Ду 80 и Ду 100 установите крепежную скобу (25) на фланец крышки и закрепите шлицевой гайкой (26).

3.7.1.4 Окончательный монтаж фланца крышки

- ⇒ Установите тарельчатую пружину (9), упорную шайбу (8) и кольцо круглого сечения (7) во фланец крышки (2). Расположение деталей можно увидеть на чертеже, рисунок 3-1.
- ⇒ Вставьте предварительно собранный шпиндель во фланец крышки (2), см. главу 3.5.1.2.
- ⇒ Вдавите фланец сильфона (5) в канавку фланца крышки (2).
- ⇒ Вверните запорный болт (13).

3.7.1.5 Окончательный монтаж клапана (сальниковая камера в стандартной версии)

- ⇒ Зажмите предварительно собранный корпус клапана (см. главу 3.5.1.1) с отверстием крышки в тисках вверх.
- ⇒ Осторожно поместите предварительно собранный фланец крышки (см. главу 3.5.1.4) на корпус клапана.
- ⇒ Вставьте болты (20) и отрегулируйте шайбами (21). Равномерно и поочередно затяните болты.

! УКАЗАНИЕ**Повреждение конического затвора из-за смещения!**

- ⇒ Перед затягиванием резьбового соединения потяните шпindelь вверх до упора.

Повреждение клапана из-за неправильных моментов затяжки!

- ⇒ Допустимый крутящий момент при монтаже и для затяжки соединения фланца крышки см. в таблице 15-1 в главе «15.1.1 Моменты затяжки».

- ⇒ После регулировки клапана крепко затяните сальниковую коробку (19).
- ⇒ Навинтите контргайки (24) на шпindelь. Процесс регулировки гаек см. в главе «5.3.1 Регулировка величины хода при отдельно поставляемом приводе компании SAMSON».

3.7.1.6 Окончательный монтаж клапана (версия с опционально регулируемой предохранительной сальниковой коробкой)

- ⇒ Окончательный монтаж клапана происходит как уже было описано в главе 3.5.1.5.
- ⇒ Сальниковую коробку (19) не затягивать, а открутить и снять с готового клапана.
- ⇒ Очистите демонтированную сальниковую коробку до полного удаления смазки.
- ⇒ Нанесите Loctite 668 на резьбу сальниковой коробки (19).
- ⇒ Вверните сальниковую коробку во фланец крышки.

i Информация

Не затягивайте крепко сальниковую коробку, расстояние между выступом сальниковой коробки и фланцем крышки должно составлять 3 мм!

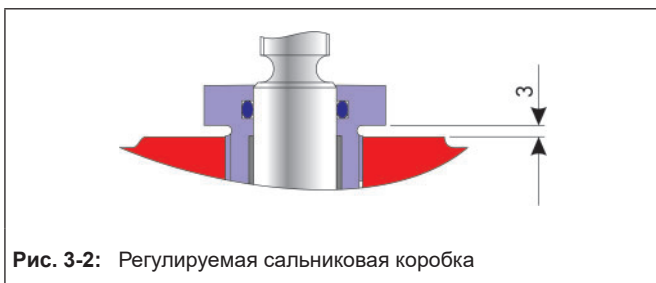


Рис. 3-2: Регулируемая сальниковая коробка

- ⇒ Обозначьте сальниковую коробку краской красного цвета.

3.7.2 Монтаж клапанов от Ду 80 / NPS3, выпущенных до 2006 года**i Информация**

Сборка клапанов до Ду 50 / NPS2, выпущенных до 2006 года, идентична со сборкой клапанов, выпускаемых с 2006 года, см. главу 3.5.1.

3.7.2.1 Сборка корпуса клапана

- ⇒ Зажмите корпус клапана (1) с фланцем в тиски так, чтобы зона расположения седла была легкодоступна.
- ⇒ Вверните седло из ПТФЭ (3) в резьбу корпуса (1) с помощью соответствующего специального инструмента. Значения затяжки седла см. в таблице 15-2 в главе «15.1.1 Моменты затяжки».

! УКАЗАНИЕ**Повреждение клапана из-за ненадлежащего монтажа**

Резьба на седле и в клапане чувствительна и может быть повреждена.

- ⇒ Не смещайте седло при ввинчивании и не повредите резьбу.
- ⇒ Доработайте внутренний диаметр седла по размеру.

3.7.2.2 Сборка шпинделя

- ⇒ Вставьте пружинное стопорное кольцо (22) с короткой стороны резьбы в канавку шпинделя (12).

! УКАЗАНИЕ**Повреждение контактирующих с рабочей средой частей уплотнения шпинделя из-за неподходящей смазки.**

- ⇒ При монтаже шпинделя, сильфона, конуса и всех других контактирующих с рабочей средой частей уплотнения шпинделя, используйте только безводную смазку (например, галоидоуглерод).

- ⇒ Смажьте шпindelь (12) на нижней резьбе.
- ⇒ Навинтите предварительно собранный с регулировочной шайбой и резьбовой втулкой сильфон (5) на смазанную резьбу шпинделя (12).

💡 Рекомендация

Ввиду антифрикционного свойства ПТФЭ наждачная шкурка хорошо зарекомендовала себя в качестве защиты от проскальзывания при навинчивании сильфона.

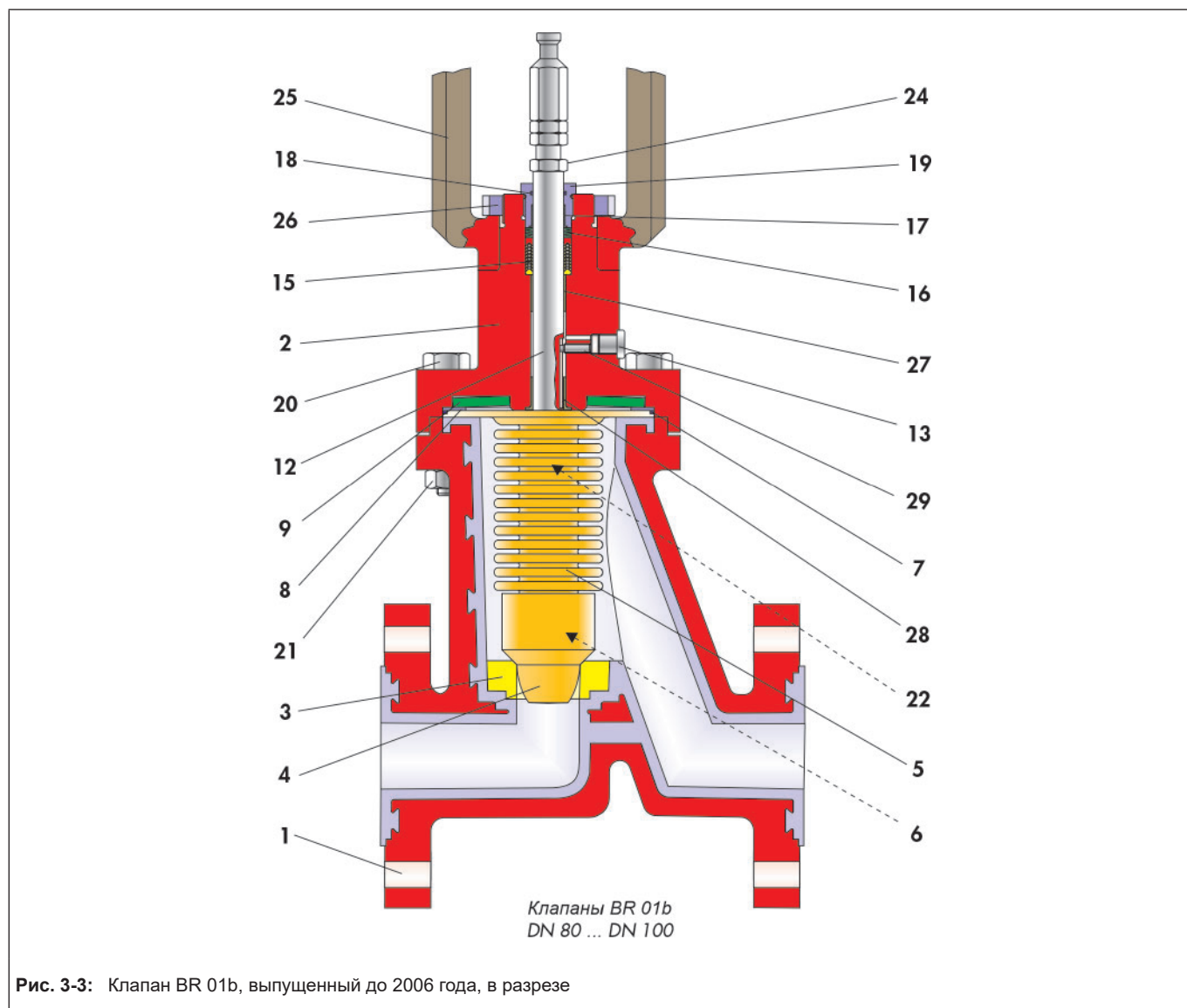


Рис. 3-3: Клапан BR 01b, выпущенный до 2006 года, в разрезе

Таблица 3-2: Перечень деталей

Поз.	Наименование
1	Корпус клапана
2	Фланец крышки
3	Седло
4	Конус
5	Сильфон
6	Шнур
7	Кольцо круглого сечения
8	Упорная шайба
9	Тарельчатая пружина
12	Шпindelь
13	Запорный болт
15	Шевронная уплотнительная манжета
16	Комплект тарельчатых пружин

Поз.	Наименование
17	Подшипниковая втулка
18	Кольцо круглого сечения
19	Сальниковая коробка
20	Болт
21	Шайба
22	Пружинное стопорное кольцо
24	Шайба
25	Крепежная скоба
26	Шлицевая гайка
27	Втулка
28	Ступенчатая втулка
29	Резьбовая втулка

i Информация

Для легкого надевания конического хвостовика сделайте небольшой надрез в сильфоне для отвода воздуха.

- ⇒ Переместите конус (4) на сильфон (5).
- ⇒ Зафиксируйте соединение между конусом и сильфоном с помощью вставленного до упора шнура из ПТФЭ (6). Выступающие остатки шнура обрежьте вровень острым ножом.

3.7.2.3 Сборка фланца крышки

- ⇒ Зажмите фланец крышки (2) с подводом шпинделя в тисках вниз.

! УКАЗАНИЕ

Повреждение фланца крышки из-за ненадлежащего обращения!

- ⇒ Не повредите фланец крышки, в частности, резьбу на хвостовике.

- ⇒ Нанесите жидкость для фиксации резьбовых соединений Loctite на втулки Glycodur (27 и 28).
- ⇒ Вставьте втулку Glycodur (27) с подходящим дорном в подвод шпинделя до упора.
- ⇒ Вдавите ступенчатую втулку Glycodur (28) до упора.
- ⇒ Для дальнейшего монтажа поместите фланец крышки (2) со стороны фланца на чистую поверхность на рабочей высоте так, чтобы верхнее отверстие было легкодоступно.
- ⇒ Вдавите шевронную уплотнительную манжету (15) с последовательностью V-образное нажимное кольцо, V-образные кольца из ПТФЭ и запорное кольцо в предусмотренное для этого отверстие. Расположение шевронной уплотнительной манжеты показано на чертеже, рисунок 3-3.
- ⇒ Вставьте комплект тарельчатых пружин (16). Расположение тарельчатых пружин показано на чертеже, рисунок 3-3.
- ⇒ Вставьте кольцо круглого сечения (18) во внутреннюю канавку сальниковой коробки (19).
- ⇒ Вдавите верхнюю подшпикниковую втулку (17) в нижнюю часть сальниковой коробки (19).
- ⇒ Смажьте сальниковую коробку (19) на резьбе.
- ⇒ Ввинтите сальниковую коробку (19) в верхнюю резьбу фланца крышки (2) так, чтобы наружная канавка сальниковой коробки оставалась видимой.

i Информация

- ⇒ Не вкручивайте сальниковую коробку (19) во фланец крышки до упора.

- ⇒ Установите крепежную скобу (25) на фланец крышки и закрепите шлицевой гайкой (26).

3.7.2.4 Окончательный монтаж фланца крышки

- ⇒ Вставьте тарельчатую пружину (9), упорную шайбу (8) и кольцо круглого сечения (7) во фланец крышки (2). Расположение деталей показано на чертеже на рисунке 3-3.
- ⇒ Вставьте предварительно собранный шпindelный узел (см. главу 3.5.2.2) во фланец крышки (2).
- ⇒ Вдавите фланец сильфона (5) в канавку фланца крышки (2).
- ⇒ Вкрутите резьбовую втулку (29).

i Информация

При вкручивании резьбовой втулки (29) обратите внимание на глубину канавки в шпинделе (12).

- ⇒ Вверните запорный болт (13).

3.7.2.5 Окончательный монтаж клапана (сальниковая камера в стандартной версии)

- ⇒ Зажмите предварительно собранный корпус клапана (см. главу 3.5.2.1) с отверстием крышки в тисках вверх.
- ⇒ Осторожно поместите предварительно собранный фланец крышки (см. главу 3.5.2.4) на корпус клапана.
- ⇒ Вставьте болты (20) и отрегулируйте шайбами (21). Равномерно и поочередно затяните болты.

! УКАЗАНИЕ

Повреждение конического затвора из-за смещения!

- ⇒ Перед затягиванием резьбового соединения потяните шпindel вверх до упора.

Повреждение клапана из-за неправильных моментов затяжки!

- ⇒ Допустимый крутящий момент при монтаже и для затяжки соединения фланца крышки см. в таблице 15-1 в главе «15.1.1 Моменты затяжки».

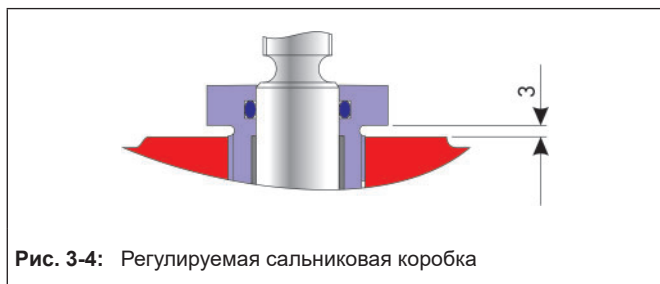
- ⇒ После регулировки клапана крепко затяните сальниковую коробку (19).
- ⇒ Навинтите контргайки (24) на шпindel. Процесс регулировки гаек см. в главе «5.3.1 Регулировка величины хода при отдельно поставляемом приводе компании SAMSON».

3.7.2.6 Окончательный монтаж клапана (версия с опционально регулируемой предохранительной сальниковой коробкой)

- ⇒ Окончательный монтаж клапана происходит как уже было описано в главе 3.5.2
- ⇒ Сальниковую коробку (19) не затягивать, а открутить и снять с готового клапана.
- ⇒ Очистите демонтированную сальниковую коробку до полного удаления смазки.
- ⇒ Нанесите Loctite 668 на резьбу сальниковой коробки (19).
- ⇒ Вверните сальниковую коробку во фланец крышки.

i Информация

- ⇒ Не затягивайте крепко сальниковую коробку, расстояние между выступом сальниковой коробки и фланцем крышки должно составлять 3 мм!



- ⇒ Обозначьте сальниковую коробку краской красного цвета

4 Поставка и внутризаводской транспорт

Работы, описанные в этой главе, могут выполняться только квалифицированным персоналом, имеющим соответствующую квалификацию для выполнения соответствующей задачи.

! УКАЗАНИЕ

Повреждение на клапане из-за неправильной транспортировки и складирования!

- ⇒ Клапаны с футеровкой необходимо обслуживать, транспортировать и складировать с особой осторожностью.

4.1 Прием поставки

После получения товара выполните следующие действия:

- ⇒ Проверьте комплектность поставки. Сравните доставленный товар с накладной.
- ⇒ Проверьте комплектность поставки на предмет повреждений при транспортировке. Сообщите о транспортных повреждениях в компанию PFEIFFER и транспортную компанию (см. накладную).

4.2 Распаковка клапан

! УКАЗАНИЕ

Повреждение пластиковой футеровки!

Футерованные поверхности клапана должны быть специально защищены до/во время установки.

- ⇒ Транспортируйте клапан в оригинальной упаковке к месту установки и распаковывайте ее непосредственно только там.

Перед подъемом и установкой клапана выполните следующие действия:

- ⇒ Распакуйте клапан.
- ⇒ Утилизируйте упаковку надлежащим образом.

! УКАЗАНИЕ

Повреждение клапана из-за проникновения посторонних предметов!

- ⇒ Защитные колпачки на входе и выходе клапана предотвращают попадание посторонних предметов в клапан и его повреждение. Снимите защитные колпачки только непосредственно перед установкой в трубопровод.

4.3 Транспортировка и подъем клапана

! ОПАСНОСТЬ ДЛЯ ЖИЗНИ

Опасность от падения подвешенного груза!

Не находитесь под подвешенным грузом.

! ПРЕДУПРЕЖДЕНИЕ

Переверачивание подъемных механизмов и повреждение грузозахватных приспособлений при превышении грузоподъемности!

- ⇒ Используйте только сертифицированные подъемные механизмы и грузозахватные приспособления, грузоподъемность которых, по крайней мере, равна весу клапана, включая привод, при необходимости.
- ⇒ Данные о весе Вы найдете в соответствующем техническом паспорте изделия.

Опасность травмирования из-за опрокидывания клапана!

- ⇒ Учитывайте центр тяжести клапана.
- ⇒ Обезопасьте клапан от опрокидывания и перекручивания.

! УКАЗАНИЕ

Повреждение клапана из-за неправильного крепления грузозахватных приспособлений!

Приваренная подъемная проушина на приводах компании SAMSON используются только для монтажа и демонтажа привода, а также для подъема привода без клапана. Эта подъемная проушина не предназначена для подъема полностью укомплектованной арматуры.

- ⇒ При подъеме клапана убедитесь, что подъемные механизмы выдерживают всю тяжесть, прикрепленную к корпусу клапана.
- ⇒ Не прикрепляйте несущие нагрузки грузозахватные приспособления к приводу, маховику или другим компонентам.
- ⇒ Не используйте в качестве подвески и не повреждайте трубопроводы управляющего воздуха, вспомогательное оборудование и другие детали с функцией безопасности.

4.3.1 Транспортировка

Клапан можно транспортировать с помощью подъемного оборудования, например, краном или вилочным погрузчиком.

- ⇒ Оставьте клапан на поддоне или в транспортном контейнере.
- ⇒ Клапаны, которые тяжелее пр. 10 кг, следует транспортировать на поддоне (или аналогичном основании) (также к месту установки). Упаковка предназначена

для защиты восприимчивой к царапинам пластиковой футеровки клапана от повреждений.

- ⇒ Соблюдайте условия транспортировки.

Условия транспортировки

- ⇒ Берегите клапан от внешних воздействий, таких как, например, удары.
- ⇒ Не повредите антикоррозионную защиту (лакокрасочное покрытие, покрытие поверхности). Немедленно устраняйте повреждения.
- ⇒ Защищайте клапан от влаги и грязи.

4.3.2 Подъем

Для установки в трубопровод более тяжелые клапаны можно поднять с помощью подъемного оборудования, такого как, например, кран или вилочный погрузчик.

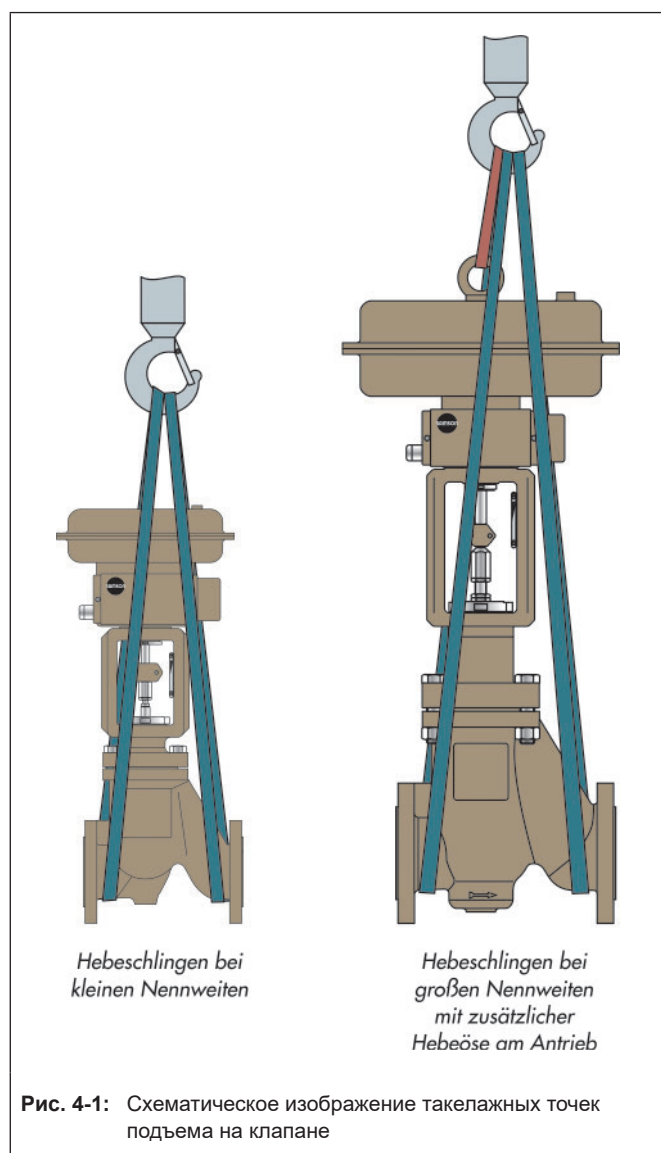


Рис. 4-1: Схематическое изображение такелажных точек подъема на клапане

Условия для подъема

- ⇒ Используйте крюк с предохранительным фиксатором в качестве несущего средства, чтобы грузозахватное приспособление не могло соскользнуть с крюка во время подъема и транспортировки, см. Рис. 4-1
- ⇒ Зафиксируйте грузозахватные приспособления от смещения и соскальзывания.
- ⇒ Закрепите грузозахватные приспособления таким образом, чтобы их можно было снова убрать после установки в трубопровод.
- ⇒ Избегайте раскачивания и наклона клапана.
- ⇒ В случае перебоев в работе не допускайте, чтобы груз долго висел в воздухе на подъемном механизме.
- ⇒ Поднимайте клапан в том же направлении, в котором он будет установлена в трубопровод.
- ⇒ Всегда поднимайте клапан в центре тяжести груза, чтобы предотвратить неконтролируемое опрокидывание.
- ⇒ Дополнительно зафиксируйте клапаны от бокового опрокидывания.
- ⇒ Убедитесь, что при клапанах и приводах с подъемной проушиной дополнительное грузозахватное приспособление между подъемной проушиной и несущим средством не принимает на себя нагрузку. Это грузозахватное приспособление используется исключительно для защиты от опрокидывания при подъеме. Перед подъемом клапана произведите предварительное натяжение этого грузозахватного приспособления.

⚠ ОПАСНОСТЬ ДЛЯ ЖИЗНИ

Опасность от неправильного подъема и транспортировки!

Схематично изображенные такелажные точки подъема для подъемных петель являются примерами большинства вариантов арматуры. Однако условия для подъема и транспортировки арматуры могут изменяться силами Заказчика.

- ⇒ Эксплуатант обеспечивает безопасный подъем и транспортировку арматуры.

- ⇒ Прикрепите по одной подъемной петле к фланцам корпуса и несущему средству (например, крюку) крана или вилочного погрузчика, см. рис. 4-1.

При этом обратите внимание на безопасность, грузоподъемность и длину подъемных петель.

- ⇒ Для привода с подъемной проушиной: прикрепите дополнительную подъемную петлю к подъемной проушине привода и к несущему средству.
- ⇒ Осторожно поднимите клапан. Проверьте, держатся ли грузозахватные приспособления.
- ⇒ Переместите клапан к месту установки с равномерной скоростью.
- ⇒ Установите клапан в трубопровод, см. главу 5.4.

- ⇒ После установки в трубопровод: проверьте, плотно ли затянуты фланцы, и удерживается ли клапан в трубопроводе.
- ⇒ Удалите подъемные петли.

4.4 Хранение клапана на складе

УКАЗАНИЕ

Повреждение клапана из-за неправильного складирования!

- ⇒ Соблюдайте условия складирования
- ⇒ Избегайте длительного складирования
- ⇒ Проконсультируйтесь с компанией PFEIFFER в случае отличающихся условий складирования и более длительных сроков складирования.

Информация

Компания PFEIFFER рекомендует регулярно проверять клапан и условия складирования при складировании в течение длительного периода времени.

- ⇒ При складировании перед установкой арматуру, как правило, следует складировать в закрытом помещении и защищать от вредных воздействий, таких как удары, грязь или влага. Рекомендуется температура помещения в пределах $25^{\circ}\text{C} \pm 15^{\circ}\text{C}$.
- ⇒ В частности, привод и концы клапана для трубного соединения не должны быть повреждены механическими или другими воздействиями.
- ⇒ Клапаны не складывать друг на друга.
- ⇒ Не допускайте образования конденсата во влажных помещениях. При необходимости используйте средства для осушения или отопление.
- ⇒ Клапан должен складироваться в защитной упаковке и/или с защитными колпачками на концах соединений. Упаковка предназначена для защиты восприимчивой к царапинам пластиковой футеровки клапана от повреждений.
- ⇒ Клапаны, которые тяжелее пр. 10 кг, следует складировать на поддоне (или аналогичном основании).
- ⇒ Как правило, клапаны поставляются в положении безопасности. Их необходимо хранить в том виде, в котором они были доставлены. Пусковое устройство не должно быть задействовано.
- ⇒ Не ложить никаких предметов на клапан.

5 Монтаж

Работы, описанные в этой главе, могут выполняться только квалифицированным персоналом, имеющим соответствующую квалификацию для выполнения соответствующей задачи.

Для клапанов дополнительно применимы следующие инструкции. При транспортировке к месту установки также необходимо соблюдать главу «4.3 Транспортировка и подъем клапана».

5.1 Условия для монтажа

Панель оператора

Панель оператора для клапана - это фронтальная точка наблюдения за всеми элементами управления клапана, включая встроенное оборудование, с точки зрения обслуживающего персонала.

Эксплуатант оборудования должен убедиться, что после установки оборудования обслуживающий персонал может выполнять все необходимые работы безопасно и легко доступным способом с панели оператора.

Маршрутизация трубопровода

Для установки клапанов в трубопровод действительны действующие инструкции со стороны Заказчика.

Установите клапан с низким уровнем вибрации и без механического напряжения, см. параграфы «Монтажное положение» и «Упор и подвесная опора» в этой главе.

Установите клапан таким образом, чтобы оставалось достаточно места для замены привода и клапана, а также для работ по техническому обслуживанию.

Монтажное положение

Клапан может быть установлен в любом положении. Тем не менее, компания PFEIFFER рекомендует, как правило, устанавливать клапан таким образом, чтобы привод был направлен вертикально вверх.

В следующих версиях клапан с приводом должен быть установлен вверх:

- Номинальные размеры от Ду 100 / NPS4
 - Клапаны с изолирующей деталью для низких температур ниже -10 °C.
- ⇒ При наличии каких-либо отклонений от этого монтажного положения, обратитесь в компанию PFEIFFER.

Упор и подвесная опора

Выбор и установка подходящего упора или подвесной опоры для встроенного клапана и трубопровода находится в зоне ответственности производителя оборудования.

Вентиляция

Вентиляционные отверстия ввинчиваются в подключения к системе вытяжной вентиляции пневматических и электропневматических устройств, чтобы гарантировать, что образующийся отводимый воздух может выходить наружу (защита от избыточного давления в устройстве). Кроме того, вентиляционные отверстия позволяют всасывать воздух (защита от отрицательного давления в устройстве).

- ⇒ Отведите вентиляционное отверстие в сторону, противоположную панели оператора.
- ⇒ При подключении навесного оборудования убедитесь, что оно может управляться безопасно и легкодоступным способом с панели оператора.

5.2 Подготовка монтажа

Клапаны с футеровкой необходимо обслуживать, транспортировать и складировать с особой осторожностью, см. главу «4. Доставка и внутризаводская транспортировка».

После получения товара выполните следующие действия:

- ⇒ Проверьте комплектность поставки. Сравните доставленный товар с накладной.
- ⇒ Проверьте комплектность поставки на предмет повреждений при транспортировке. Сообщите о транспортных повреждениях в компанию PFEIFFER и транспортную компанию (см. Накладную).

Перед монтажом убедитесь в соблюдении следующих условий:

- Клапан чистый.
- Данные клапана на паспортной табличке (тип, номинальный диаметр, материал, номинальное давление и диапазон температур) соответствуют условиям оборудования (номинальный диаметр и номинальное давление трубопровода, температура рабочей среды и т. д.). Подробнее о маркировке см. в главе «2. Маркировка на оборудовании».
- Желаемые или требуемые дополнительные приспособления, см. главу «3.2 Дополнительное оборудование», устанавливаются или подготавливаются в необходимом объеме перед установкой клапана.

5.3 Монтаж клапана и привода

Клапаны компании PFEIFFER поставляются в исправном состоянии. В отдельных случаях привод и клапан поставляются отдельно и подлежат конструктивному объединению. Далее перечислены действия, необходимые для монтажа, а также перед вводом клапана в эксплуатацию.

⚠ ПРЕДУПРЕЖДЕНИЕ

Опасность и повреждение из-за дооснащения приводным узлом!

Модернизация приводного узла может представлять опасность для пользователя и привести к повреждениям в трубопроводной системе.

- ⇒ Крутящий момент, направление вращения, рабочий угол и установка конечных упоров «ОТКРЫТО» и «ЗАКРЫТО» должны быть адаптированы к клапану.

Опасность и повреждения от использования электропривода!

- ⇒ Убедитесь, что клапан выключен в положении «ЗАКРЫТО» по сигналу моментного выключателя.
- ⇒ В положении «ОТКРЫТО» клапан должен отключаться сигналом путевого переключателя.
- ⇒ Подробнее см. Инструкцию к электроприводу.

Опасность и повреждение приводного узла из-за высоких внешних нагрузок!

Приводы - это не «стремянки».

- ⇒ Приводы не должны подвергаться внешним нагрузкам, это может привести к повреждению или разрушению клапана.

Опасность и повреждения из-за приводных узлов с большим весом!

Приводы, вес которых превышает вес клапана, могут представлять опасность для пользователя и вызывать повреждения в системе трубопроводов.

- ⇒ Такие приводы необходимо подпирать, если они вызывают изгибающее напряжение на клапане из-за своего размера и/или своих условий установки.

! УКАЗАНИЕ

Повреждение клапана из-за неправильной регулировки величины хода!

При дооснащении приводом SAMSON необходима предварительная регулировка величины хода:

- ⇒ Подробнее о регулировке величины хода см. в главе «5.3.1 Регулировка величины хода при отдельно поставляемом приводе компании SAMSON».

Устройство управления настраивается на указанные в заказе рабочие параметры:

- ⇒ Установка концевых упоров «ОТКРЫТО» и «ЗАКРЫТО» пользователем находится в зоне его ответственности.

5.3.1 Регулировка величины хода при отдельно поставляемом приводе компании SAMSON

При отдельно поставляемом клапане и приводе компании SAMSON, размер «H» от верхней кромки соединительной гайки до верхней кромки крепежной скобы устанавливается в соответствии с таблицей и проверяется при сборке.

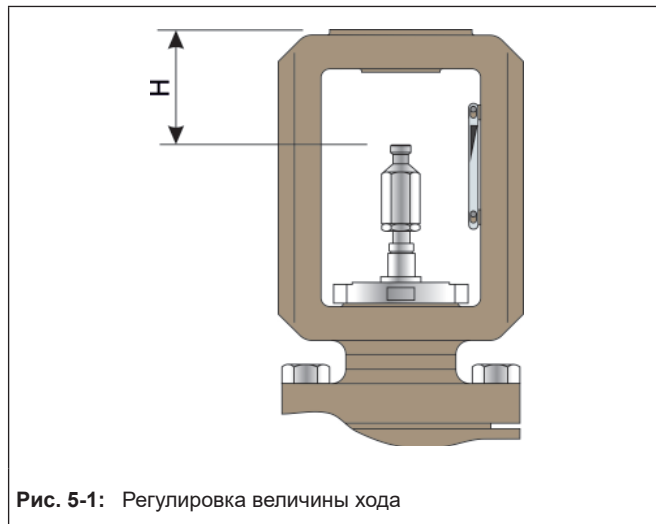


Рис. 5-1: Регулировка величины хода

Таблица 5-1: Регулировка величины хода при установке приводов SAMSON (клапан закрыт)

Привод SAMSON	H _{Норм} STAF	H _{Макс} STAF	H _{Макс} STEF
175v2	75	78	78
240	75	78	78
350	75	78	85
700	90	95	104
750v2	90	93	98
1400	165	169	185

Таблица 5-2: Предпочтительные комбинации клапана BR 01b с приводами SAMSON Тип 3277 и 3271

Номинальный внутренний диаметр	Ду	15	25	40	50	80	100	150
	NPS	1/2	1	1 1/2	2	3	4	6
Привод SAMSON	175v2 cm ²		•	•	•			
	240 cm ²		•	•	•			
	350 cm ²		•	•	•			
	700 cm ²					•	•	•
	750v2 cm ²					•	•	•
	1400 cm ²						•	•

5.3.2 Ограничение величины хода

5.3.2.1 Ограничение величины хода при рабочем режиме «приводная тяга выдвижная - STAF»

Механическое ограничение величины хода при рабочем режиме «открытие подачи воздуха» устанавливается в заводском исполнении благодаря пружинному стопорному кольцу (22), которое установлено внутри на шпинделе (12).



Рис. 5-2: Монтажное положение, ограничение величины хода при „STAF“

5.3.2.2 Ограничение величины хода при рабочем режиме «приводная тяга задвижная- STEF»

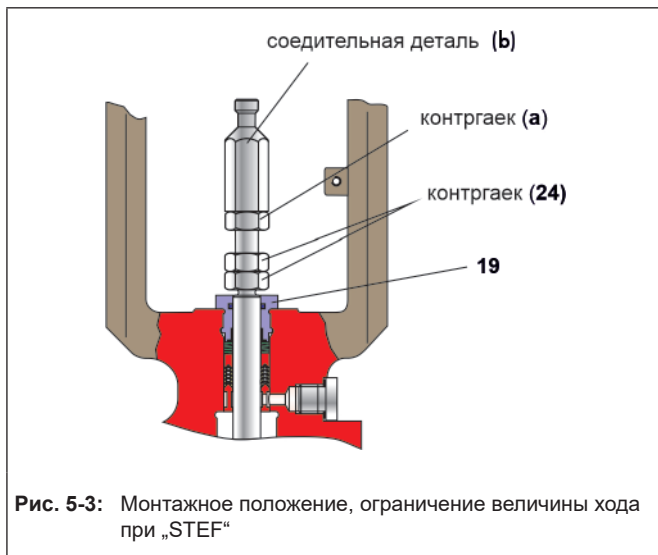


Рис. 5-3: Монтажное положение, ограничение величины хода при „STEF“

Механическое ограничение величины хода при рабочем режиме «закрытие подачи воздуха» обеспечивается двумя контргайками (24), установленными на шпинделе (12) снаружи.

Гайки (24) контрятся на безопасном расстоянии около 2 мм от верхней сальниковой коробки (19).

Теоретическая величина хода (привод SAMSON) 15 +0,5 до 1 мм

5.3.2.3 Ограничение величины хода приводов

В некоторых случаях для приводов необходимо предпринять ограничение величины хода. Подробную информацию об ограничении величины хода можно найти в соответствующей документации по приводу.

При приводах SAMSON:

- Пневмопривод, Тип 3271, площадь привода: 1400-60 см², см. Руководство по монтажу и эксплуатации ► EB 8310-3, „Глава 6.2 Регулировка ограничения величины хода“.
- Пневмоприводы, Тип 3271 и Тип 3277, площадь привода: 355v2 см², см. Руководство по монтажу и эксплуатации ► EB 8310-4, „Глава 6.2 Ограничение величины хода“.
- Пневмоприводы, Тип 3271 и Тип 3277, площадь привода: 175v2, 350v2 и 750v2 см², см. Руководство по монтажу и эксплуатации ► EB 8310-5, „Глава 6.2 Ограничение величины хода“.
- Пневмоприводы, Тип 3271 и Тип 3277, площадь привода: 240, 350 и 700 см², см. Руководство по монтажу и эксплуатации ► EB 8310-6, „Глава 6.2 Ограничение величины хода“.
- Пневмопривод, Тип 3271, площадь привода: 2800 см², см. Руководство по монтажу и эксплуатации ► EB 8310-7, „Глава 6.1.3 Регулировка диапазона величины хода“.

Подробную информацию по другим приводам также можно найти в соответствующей документации по приводу.

Указанные в таблице 5-3 размеры обеспечивают достаточное предварительное натяжение, обеспечивающее герметичность между седлом и конусом.

Таблица 5-3: Реальные значения величины хода

Величина хода 15 мм	Реальная величина хода от 16 до 17 мм
Величина хода 30 мм	Реальная величина хода от 31 до 32 мм

5.4 Установка клапана в трубопровод

5.4.1 Общие положения

! УКАЗАНИЕ

Повреждение футерованных поверхностей клапана из-за неправильной транспортировки и установки!

До и во время монтажа футерованные поверхности могут быть повреждены и должны быть специально защищены.

- ⇒ Транспортируйте клапан в оригинальной упаковке к месту установки и распакуйте ее только там.
- ⇒ Обращайтесь с клапаном осторожно и соблюдайте инструкции по фланцевому соединению.

Повреждение уплотнительных поверхностей с пластиковой футеровкой на корпусе из-за неправильной установки!

- ⇒ Рекомендуется использовать фланцевые уплотнения из ПТФЭ.
- ⇒ Контрфланец должен иметь гладкие уплотнительные поверхности.
- ⇒ Другие формы фланцев должны быть согласованы с компанией PFEIFFER.

- ⇒ Проверьте клапан и привод на предмет повреждений при транспортировке. Запрещается устанавливать поврежденные клапаны или приводы.

- ⇒ Исключительно в случае клапана с ручным управлением уже в начале установки необходимо провести функциональную проверку: клапан должен правильно закрываться и открываться. Перед вводом в эксплуатацию необходимо устранить явные неисправности. См. также главу «8 Неисправности».

! ОПАСНОСТЬ ДЛЯ ЖИЗНИ

Опасность превышения допустимых границ рабочего диапазона!

Превышение границ рабочего диапазона может представлять опасность для пользователя и вызвать повреждения в трубопроводной системе.

- ⇒ Запрещается устанавливать клапан, допустимый диапазон давления/температуры которого недостаточен для условий эксплуатации.
- ⇒ Максимально допустимые границы рабочего диапазона указаны на клапане, см. главу «2 Маркировка на оборудовании».
- ⇒ Допустимый диапазон указан в главе «1 Указания по технике безопасности и меры безопасности».

- ⇒ Устанавливайте только те клапаны, класс давления, вид подключения (пропускная способность), вид футеровки и присоединительные размеры которых соответствуют условиям эксплуатации. См. соответствующее обозначение клапана.

- ⇒ Присоединительные концы трубопровода совмещены с присоединительными элементами клапана и имеют

плоскопараллельные концы. Непараллельные соединительные фланцы могут повредить футеровку из фторопласта при монтаже!

- ⇒ Данные подключения приводного узла должны совпадать с данными системы управления. См. заводскую табличку (-и) на приводном узле.
- ⇒ Перед установкой клапан и соединительный трубопровод необходимо тщательно очистить от загрязнений, особенно твердых инородных тел.
- ⇒ В частности, уплотнительные поверхности на фланцевом соединении и используемые фланцевые уплотнения не должны иметь каких-либо загрязнений во время установки.
- ⇒ На корпус нанесена стрелка. Направление стрелки должно соответствовать направлению потока в трубопроводе.

i Информация

В особых случаях может быть необходимо, чтобы клапан был герметичным против направления потока.

Для установки в таких особых случаях проконсультируйтесь с компанией PFEIFFER, так как сильфон, седло, конус и т. д. могут подвергаться чрезмерной нагрузке.

- ⇒ При вставке клапана (и фланцевых уплотнений) в уже установленный трубопровод расстояние между концами трубы должно быть рассчитано таким образом, чтобы все уплотнительные поверхности (и уплотнения) оставались неповрежденными.

! УКАЗАНИЕ

Затяжка фланцевых соединений.

Затяжка фланцевых соединений должна происходить не менее чем в три шага равномерно и попеременно с моментами затяжки, указанными в Таблице 15-3 или Таблице 15-4 в главе «15.1.1 Моменты затяжки».

При использовании динамометрических ключей необходимо убедиться, что эти моменты будут достигнуты, но не превышены.

Затяжка болтов корпуса.

Поскольку пластиковые уплотнительные поверхности из фторопласта склонны к протеканию, после длительного хранения футерованных клапанов настоятельно рекомендуется затягивать болты корпуса после установки с соответствующими моментами затяжки в соответствии с таблицей 15-1 в главе «15.1.1 Моменты затяжки».

- ⇒ Вентиляционные отверстия винчиваются в подключения к системе вытяжной вентиляции пневматических и электропневматических устройств, чтобы гарантировать, что образующийся отводимый воздух может выходить наружу (защита от избыточного давления в устройстве).

Кроме того, вентиляционные отверстия позволяют всасывать воздух (защита от отрицательного давления в устройстве).

- ⇒ Отведите вентиляционное отверстие в сторону, противоположную панели оператора.
- ⇒ При подключении периферийного оборудования убедитесь, что оно может управляться с панели оператора.

5.4.2 Установка клапана

- ⇒ Закройте клапан в трубопроводе на время установки.
- ⇒ Перед установкой снимите защитные колпачки с отверстий клапана.
- ⇒ Поднимайте клапан подходящим подъемным оборудованием к месту установки, см. главу «4.3 Транспортировка и подъем клапана». При этом следите за направлением потока клапана. Стрелка на клапане указывает направление потока.
- ⇒ Убедитесь, что используются правильные фланцевые прокладки.
- ⇒ Без натяжения соедините болтами трубопровод с клапаном.
- ⇒ После установки медленно откройте клапан на трубопроводе.

УКАЗАНИЕ

Повреждение клапана из-за резкого повышения давления и, как следствие, высокой скорости потока!
При вводе в эксплуатацию на трубопроводе открывание клапана производите медленно.

- ⇒ Проверьте исправность клапана.

5.5 Проверка установленного клапана

5.5.1 Функциональная проверка

ПРЕДУПРЕЖДЕНИЕ

Опасность получения травм из-за деталей, находящихся под давлением, и выходящей рабочей среды!

- ⇒ Не ослабляйте винт дополнительного контрольного присоединения, пока клапан находится под давлением.

ПРЕДУПРЕЖДЕНИЕ

Опасность заземления от движущихся приводной тяги и шпинделя!

- Не засовывайте руки в корпус, пока к нему подключена вспомогательная пневматическая энергия привода.

- Перед работой с клапаном прервите и заблокируйте вспомогательную пневматическую энергию и управляющий сигнал.
- Не препятствуйте вращению шпинделя и приводной тяги заземлением предметов в корпусе.
- При заблокированных приводной тяге и шпинделе (например, из-за «заедания» после длительного простоя), уменьшите остаточную энергию привода (натяжение пружины) перед тем, как устранить блокировку, см. соответствующую документацию по приводу.

Опасность травмирования из-за выхода отводимого воздуха!

Во время эксплуатации отводимый воздух выходит в момент регулирования или при открытии или закрытии клапана, напр., на приводе.

- ⇒ При работе рядом с арматурой используйте средства защиты органов зрения.

- ⇒ Для завершения установки необходимо провести функциональную проверку с использованием сигналов системы управления:

Клапан должен правильно закрываться и открываться в соответствии с командами управления. Любые распознаваемые неисправности должны быть устранены перед вводом в эксплуатацию, см. главу «8 Неисправности».

ПРЕДУПРЕЖДЕНИЕ

Опасность из-за неправильно выполненных команд управления!

Неправильно выполненные команды управления могут стать причиной серьезных травм или даже смерти, а также нанести повреждения в трубопроводной системе.

- ⇒ Проверьте приводной узел и команды управления, см. главу «8 Неисправности».

5.5.2 Опрессовка участка трубопровода

Компания PFEIFFER уже провела испытание клапанов под давлением. При испытании под давлением участка трубы со встроенным клапаном необходимо соблюдать следующее:

- ⇒ Сначала тщательно промойте впервые установленные трубопроводные системы, чтобы удалить все инородные тела.
- ⇒ При испытании под давлением убедитесь в соблюдении следующих условий:
 - Подведите конус, чтобы открыть клапан
 - Клапан открыт: испытательное давление не должно превышать значение $1,5 \times PN$ (согласно паспортной табличке) или не превышать обозначенное испытательное давление PT

В случае утечки на клапане необходимо соблюдать главу «8 Неисправности».

i Информация

Проведение испытания под давлением находится в зоне ответственности эксплуатанта оборудования. Служба послепродажного обслуживания компании PFEIFFER окажет Вам поддержку в планировании и проведении испытаний под давлением, адаптированных к Вашему оборудованию.

5.5.3 Перемещение

Перемещение приводной тяги должно быть линейным и без движения рывками.

- ⇒ Откройте и закройте клапан. При этом наблюдайте за движением приводной тяги.
- ⇒ Последовательно установите максимальный и минимальный управляющие сигналы, чтобы проверить конечные положения клапана.
- ⇒ Проверьте дисплей на указателе перемещения.

5.5.4 Положение безопасности

- ⇒ Закройте линию рабочего давления сервопривода.
- ⇒ Проверьте, находится ли клапан в предусмотренном положении безопасности, см. «Положения безопасности» в главе «3 Конструкция и принцип работы».

6 Ввод в эксплуатацию

Работы, описанные в этой главе, могут выполняться только квалифицированным персоналом, имеющим соответствующую квалификацию для выполнения соответствующей задачи.

ПРЕДУПРЕЖДЕНИЕ

Опасность ожога горячими или холодными деталями и трубопроводами!

При эксплуатации компоненты клапана и трубопроводы могут стать очень горячими или очень холодными, и могут вызвать ожоги при контакте с ними.

- ⇒ Дайте деталям и трубопроводам остыть или нагреться.
- ⇒ Надевайте защитную одежду и перчатки.

Опасность получения травм из-за деталей, находящихся под давлением, и выходящей рабочей среды!

- ⇒ Не ослабляйте винт дополнительного контрольного присоединения, пока клапан находится под давлением.

Опасность заземления от движущихся приводной тяги и шпинделя!

- ⇒ Не засовывайте руки в корпус, пока к нему подключена вспомогательная пневматическая энергия привода.
- ⇒ Перед работой с клапаном прервите и заблокируйте вспомогательную пневматическую энергию и управляющий сигнал.
- ⇒ Не препятствуйте вращению шпинделя и приводной тяги заземлением предметов в корпусе.
- ⇒ При заблокированных приводной тяге и шпинделе (например, из-за «заедания» после длительного простоя), уменьшите остаточную энергию привода (натяжение пружины) перед тем, как устранить блокировку, см. соответствующую документацию по приводу.

Опасность травмирования из-за выхода отводимого воздуха!

Во время эксплуатации отводимый воздух выходит в момент регулирования или при открытии или закрытии клапана, напр., на приводе.

- ⇒ При работе рядом с арматурой используйте средства защиты органов зрения.

Перед вводом в эксплуатацию/повторным вводом в эксплуатацию обеспечьте выполнение следующих условий:

- Клапан устанавливается в трубопровод в соответствии с правилами, см. главу «5 Монтаж».
- Герметичность и работоспособность были проверены на безукоризненность с положительным результатом, см. главу «5.1 Условия монтажа».
- В проточной части клапана нет остаточного количества воды для предотвращения возможной реакции с рабочей средой.
- Преобладающие условия в соответствующей части оборудования соответствуют конструкции клапана, см. Использование по назначению в главе «1 Правила техники безопасности и меры безопасности».

Ввод в эксплуатацию/Повторный ввод в эксплуатацию

- ⇒ Пластиковые уплотнительные поверхности склонны к протеканию. После ввода в эксплуатацию и достижения рабочей температуры затяните все фланцевые соединения между трубопроводом и клапаном с соответствующими моментами затяжки, см. Таблицу 15-3 или Таблицу 15-4 в главе «15.1.1 Моменты затяжки».
- ⇒ При необходимости подтяните резьбовые соединения частей корпуса, см. Таблицу 15-1 и Таблицу 15-2 в главе «15.1.1 Моменты затяжки».
- ⇒ Медленно откройте клапаны на трубопроводе. Медленное открытие предотвращает то, что мгновенное увеличение давления и, как следствие, высокие скорости потока, повредят клапан.
- ⇒ Проверьте правильность работы клапана.

7 Эксплуатация

После завершения работ по вводу в эксплуатацию/вторичному вводу в эксплуатацию, см. главу «6 Ввод в эксплуатацию», клапан готов к работе.

ПРЕДУПРЕЖДЕНИЕ

Опасность ожога горячими или холодными деталями и трубопроводами!

При эксплуатации компоненты клапана и трубопроводы могут стать очень горячими или очень холодными, и могут вызвать ожоги при контакте с ними.

- ⇒ Дайте деталям и трубопроводам остыть или нагреться.
- ⇒ Надевайте защитную одежду и перчатки.

Опасность получения травм из-за деталей, находящихся под давлением, и выходящей рабочей среды!

- ⇒ Не ослабляйте винт дополнительного контрольного присоединения, пока клапан находится под давлением.

Опасность защемления от движущихся приводной тяги и шпинделя!

- ⇒ Не засовывайте руки в корпус, пока к нему подключена вспомогательная пневматическая энергия привода.
- ⇒ Перед работой с клапаном прервите и заблокируйте вспомогательную пневматическую энергию и управляющий сигнал.
- ⇒ Не препятствуйте вращению шпинделя и приводной тяги защемлением предметов в корпусе.
- ⇒ При заблокированных приводной тяге и шпинделе (например, из-за «заедания» после длительного простоя), уменьшите остаточную энергию привода (натяжение пружины) перед тем, как устранить блокировку, см. соответствующую документацию по приводу.

Опасность травмирования из-за выхода отводимого воздуха!

Во время эксплуатации отводимый воздух выходит в момент регулирования или при открытии или закрытии клапана, напр., на приводе.

- ⇒ При работе рядом с арматурой используйте средства защиты органов зрения.

При эксплуатации обеспечьте выполнение следующих условий:

- ⇒ Пластиковые уплотнительные поверхности склонны к протеканию. После ввода в эксплуатацию и достижения рабочей температуры затяните все фланцевые соединения между трубопроводом и клапаном с соответствующими моментами затяжки, см. Таблицу 15-3 или Таблицу 15-4 в главе «15.1.1 Моменты затяжки».
- ⇒ При необходимости подтяните резьбовые соединения частей корпуса, см. Таблицу 15-1 и Таблицу 15-2 в главе «15.1.1 Моменты затяжки».
- ⇒ Блок клапан/привод должен приводиться в действие сигналами управления.
- Клапаны, поставляемые с приводом прямо с завода, точно отрегулированы. Изменения, сделанные пользователем, находятся в зоне его ответственности.
- Обычных ручных усилий достаточно для ручного или ручного аварийного срабатывания привода (при наличии), использование удлинителей для увеличения приводного момента не допускается.
- Клапаны с сильфоном обычно имеют контрольное присоединение (например, 1/4 дюйма) между сильфоном и наружным уплотнением шпинделя. С его помощью можно проверить, не поврежден ли сильфон.
- По желанию Заказчика эти клапаны могут быть оборудованы и без контрольного присоединения.
- ⇒ Если в клапане имеется утечка, см. главу «8 Неисправности»

8 Неисправности

При устранении неисправностей необходимо обязательно соблюдать главу «1. Указания по технике безопасности и меры безопасности».

8.1 Обнаружение и исправление ошибок

Тип неисправности	Возможная причина	Мера
Утечка на соединении к трубопроводу	Фланцевое соединение футированной заглушки негерметично	<p>Подтянуть фланцевые болты.</p> <hr/> <p>! УКАЗАНИЕ</p> <p>Слишком высокий момент затяжки при подтягивании фланцевых болтов может привести к повреждению клапана и трубопровода!</p> <p>Допустимый крутящий момент для подтягивания фланцевых болтов трубопровода ограничен.</p> <hr/> <p>Подтянуть фланцевое соединение с соответствующим крутящим моментом, см. таблицу 15-3 или таблицу 15-4 в Разделе „15.1.1 Крутящие моменты“.</p> <p>При необходимости крутящий момент может быть увеличен на макс. 20%.</p>
	Фланцевое соединение негерметично несмотря на подтягивание	<p>Разобрать фланцевое соединение и вынуть клапан, см. Раздел „1 Правила техники безопасности и меры безопасности“.</p> <p>Проверить плоскопараллельность фланцевого соединения и, если она недостаточная, исправить.</p> <p>Проверьте уплотнительные поверхности на всех фланцах. Если пластиковая футеровка повреждена, замените клапан вместе с соответствующим фланцевым уплотнением.</p> <p>Проверить фланцевые уплотнения: если уплотнения повреждены, заменить их.</p>
Течь в месте соединения частей корпуса	Соединение фланца крышки ослабло	Затяните соединение частей корпуса с соответствующим моментом затяжки, см. таблицу 1 в главе «15.1.1 Моменты затяжки».
	Детали корпуса негерметичны, несмотря на затяжку	Снимите и осмотрите клапан, см. главу «1 Указания по технике безопасности и защитные меры».
Повышенный поток рабочей среды при закрытом клапане	Утечка в закрытом положении	Ventil ausbauen und inspizieren, vgl. Kapitel „1 Sicherheitshinweise und Schutzmaßnahmen“.
	Клапан поврежден	<p>Необходим ремонт.</p> <p>Снимите клапан, см. главу «1 Указания по технике безопасности и меры безопасности».</p> <p>Запросите запасные части в компании PFEIFFER, см. главу «15.3 Запасные части». Необходимые указания по ремонту см. в главе «12 Ремонт».</p>

Тип неисправности	Возможная причина	Мера
<p>Утечка на уплотнении шпинделя</p> <p>(Другие возможные причины и меры приведены на следующей странице)</p>	<p>Рабочая среда выходит на контрольном соединении</p>	<p>Необходим ремонт.</p> <p>Снимите клапан, см. главу «1 Указания по технике безопасности и меры безопасности».</p> <p>Разберите клапан и замените сильфон или мембрану.</p> <p>Запросите запасные части в компании PFEIFFER, см. главу «15.3 Запасные части». Необходимые указания по ремонту см. в главе «12 Ремонт».</p>
<p>Утечка на уплотнении шпинделя</p>	<p>Рабочая среда выходит на сальниковой коробке</p>	<p>Эта версия не имеет контрольного присоединения на крышке. По умолчанию предохранительная сальниковая коробка становится негерметичной из-за давления газа около 2 бар. Это достигается путем регулировочного хода в 3 мм предохранительной сальниковой коробки, обозначенной краской красного цвета.</p> <hr/> <p>⚠ ОПАСНОСТЬ ДЛЯ ЖИЗНИ</p> <p>Опасность травмирования опасными рабочими средами! Следует учитывать, что речь обычно идет об опасных рабочих средах.</p> <p>⇒ Необходимо принять все необходимые меры безопасности для предотвращения возможных несчастных случаев.</p> <hr/> <p>⇒ Теперь затяните обозначенную сальниковую коробку.</p> <hr/> <p>⚠ ПРЕДУПРЕЖДЕНИЕ</p> <p>Опасность из-за отсутствия первичного уплотнения! Теперь клапан снова герметичен. Уплотнение через сальниковую коробку может иметь место только в течение очень короткого времени, так как первичное уплотнение больше не имеется.</p> <p>⇒ Отремонтируйте клапан как можно скорее.</p> <hr/> <p>Снимите клапан, см. главу «1 Указания по технике безопасности и меры безопасности».</p> <p>Разберите клапан и замените сильфон или мембрану. Проверьте фланец крышки на наличие коррозии, связанной со средой, и при необходимости замените.</p> <p>Запросите запасные части в компании PFEIFFER, см. главу «15.3 Запасные части». Необходимые указания по ремонту см. в главе «12 Ремонт».</p>

Тип неисправности	Возможная причина	Мера
Неполадка при эксплуатации	Приводной блок или система управления не срабатывают	Проверить приводной блок и команды управления
	Привод и система управления в порядке	Извлечь арматуру и проверить, см. главу «1 Указания по технике безопасности и меры безопасности».
	Клапан поврежден	Необходим ремонт. Снимите клапан, см. главу «1 Указания по технике безопасности и меры безопасности». Запросите запасные части в компании PFEIFFER, см. главу «15.3 Запасные части». Необходимые указания по ремонту см. в главе «12 Ремонт».
Неисправности в приводном блоке	Необходимо демонтировать пневматический привод.	Отсоедините соединение с управляющим давлением. Демонтируйте привод с клапана, соблюдайте «1 Указания по технике безопасности и меры безопасности», см. Инструкции, прилагаемые к приводному блоку.

i Информация

- В случае неисправностей, не указанных в таблице, служба послепродажного обслуживания компании PFEIFFER окажет Вам помощь.
- Запасные части следует заказывать со всеми данными, указанными на маркировке арматуры. Разрешается устанавливать только оригинальные детали компании PFEIFFER Chemie-Armaturenbaу GmbH.
- Если после снятия обнаружится, что футеровка из фторопласта недостаточно устойчива к рабочей среде, необходимо подобрать детали из подходящего материала.

В случае неисправности клапана:

- Закройте запорные арматуры перед и за клапаном, чтобы рабочая среда больше не протекала через клапан.
- Диагностируйте ошибки, см. главу «8.1 Обнаружение и исправление ошибок».
- Устраните ошибки, которые можно устранить в рамках инструкции по эксплуатации, описанной в данной инструкции по монтажу и эксплуатации. В случае возникновения дополнительных ошибок обращайтесь в службу послепродажного обслуживания компании PFEIFFER.

Повторный ввод в эксплуатацию после неисправностей

См. главу «6 Ввод в эксплуатацию».

8.2 Принятие экстренных мер

При перебое в подаче вспомогательной энергии клапан автоматически принимает предварительно заданное положение безопасности, см. «Положения безопасности» в главе «3 Конструкция и принцип работы».

Эксплуатант несет ответственность за принятие экстренных мер на оборудовании.

9 Регламентные работы

Работы, описанные в этой главе, могут выполняться только квалифицированным персоналом, имеющим соответствующую квалификацию для выполнения соответствующей задачи. Следующие документы дополнительно необходимы для текущего ремонта клапана:

- Инструкция по монтажу и эксплуатации для установленного привода, напр., ► EB 8310-X для приводов Тип 3271 и Тип 3277 или соответствующая документация на приводы других производителей.

⚠ ПРЕДУПРЕЖДЕНИЕ

Опасность ожога горячими или холодными деталями и трубопроводами!

При эксплуатации компоненты клапана и трубопроводы могут стать очень горячими или очень холодными, и могут вызвать ожоги при контакте с ними.

- ⇒ Дайте деталям и трубопроводам остыть или нагреться.
- ⇒ Надевайте защитную одежду и перчатки.

Опасность получения травм из-за деталей, находящихся под давлением, и выходящей рабочей среды!

⇒ Не ослабляйте винт контрольного присоединения, пока клапан находится под давлением.

Опасность защемления от движущихся приводной тяги и шпинделя!

- ⇒ Не засовывайте руки в корпус, пока к нему подключена вспомогательная пневматическая энергия привода.
- ⇒ Перед работой с клапаном прервите и заблокируйте вспомогательную пневматическую энергию и управляющий сигнал.
- ⇒ Не препятствуйте вращению шпинделя и приводной тяги защемлением предметов в корпусе.
- ⇒ При заблокированных приводной тяге и шпинделе (например, из-за «заедания» после длительного простоя), уменьшите остаточную энергию привода (натяжение пружины) перед тем, как устранить блокировку, см. соответствующую документацию по приводу.

Опасность травмирования из-за выхода отводимого воздуха!

Во время эксплуатации отводимый воздух выходит в момент регулирования или при открытии или закрытии клапана, напр., на приводе.

- ⇒ При работе рядом с арматурой используйте средства защиты органов зрения.

Опасность травмирования из-за предварительно напряженных пружин!

Приводы, оснащенные предварительно напряженными пружинами привода, находятся под механическим напряжением.

- ⇒ Перед работой с приводом ослабьте силу предварительного напряжения пружины, см. соответствующую документацию по приводу.

⚠ ПРЕДУПРЕЖДЕНИЕ

Опасность травмирования из-за остатков рабочей среды в клапане!

При работе с клапаном могут выступать остатки рабочей среды и, в зависимости от свойств рабочей среды, привести к травмам (например, термическим и химическим ожогам).

- ⇒ Носите защитную одежду, защитные перчатки и средства защиты органов зрения.

! УКАЗАНИЕ

Повреждение клапана из-за слишком большого или слишком низкого момента затяжки!

Компоненты клапана необходимо подтянуть с определенными моментами затяжки. Слишком плотно затянутые детали подвержены чрезмерному износу. Слишком слабо затянутые детали могут явиться причиной утечек.

- ⇒ Соблюдайте моменты затяжки, см. таблицу 15.1 в главе «15.1.1 Моменты затяжки».

Повреждение клапана из-за использования неподходящих инструментов!

⇒ Используйте только одобренные компанией PFEIFFER инструменты, см. главу «15.1.3 Инструменты».

Повреждение клапана из-за неподходящей смазки!

⇒ Используйте только одобренные компанией PFEIFFER смазочные материалы, см. главу «15.1.2 Смазочные материалы».

i Информация

Перед поставкой клапан был проверен компанией PFEIFFER.

– При демонтаже клапана определенные результаты испытаний, сертифицированные PFEIFFER, теряют свою силу. Это затрагивает, напр., испытание на герметичность седла и испытание на герметичность (внешнюю герметичность).

– Если работы по техническому обслуживанию и ремонту, которые не описаны, выполняются без согласия службы послепродажного обслуживания PFEIFFER, гарантия на продукт становится недействительной.

– Используйте только оригинальные запасные части компании PFEIFFER в качестве запасных частей, соответствующих спецификации происхождения.

9.1 Периодические испытания

- ⇒ В зависимости от условий эксплуатации клапаны необходимо проверять через определенные промежутки времени, чтобы можно было принять меры до возникновения возможных неисправностей. Эксплуатант оборудования несет ответственность за создание соответствующего плана испытаний.
- ⇒ Компания PFEIFFER рекомендует следующие испытания, которые можно проводить во время непрерывной эксплуатации:

Испытание	Меры в случае отрицательного результата испытания
Если возможно, проверьте контрольное присоединение и уплотнение сильфона на предмет утечек наружу. ПРЕДУПРЕЖДЕНИЕ! Опасность получения травм из-за деталей, находящихся под давлением, и выходящей рабочей среды! Не ослабляйте болт контрольного присоединения, пока клапан находится под давлением.	Выведите клапан из эксплуатации, см. главу «10 Вывод из эксплуатации». Обратитесь в службу послепродажного обслуживания компании PFEIFFER для ремонта сильфона, см. главу «8 Неисправности».
Проверьте перемещение приводной тяги и шпинделя на предмет линейного движения без рывков.	Правильно затяните уплотнение сальниковой коробки.. При заблокированных приводной тяге и шпинделе снимите блокировку. ПРЕДУПРЕЖДЕНИЕ! Заблокированная приводная тяга и шпиндель (например, из-за «заедания» после длительного простоя) может неожиданно расшататься и неконтролируемо двигаться. Это может привести к защемлениям при засовывании руки в опасную зону. Прежде чем пытаться устранить блокировку в приводной тяге и шпинделе, отключите и заблокируйте вспомогательный пневматический привод и управляющий сигнал. Перед устранением блокировки уменьшите остаточную энергию привода (натяжение пружины или, при необходимости, накопление сжатого воздуха), см. соответствующую документацию на привод
Если возможно, проверьте положение безопасности клапана, ненадолго отключив вспомогательное питание.	Выведите клапан из эксплуатации, см. главу «10 Вывод из эксплуатации». Затем определите причину и, в данном случае, устраните ее, см. главу «8 Неисправности».

9.2 Регламентные работы

- ⇒ Клапан должен быть подготовлен перед любыми работами по техническому обслуживанию, см. главу «12 Ремонт».
- ⇒ После всех работ по техническому обслуживанию клапан необходимо проверить перед повторным вводом в эксплуатацию, см. главу «5.5 Проверка установленного клапана».

9.2.1 Замена седла и конуса

УКАЗАНИЕ

Повреждение уплотнительных поверхностей на седле и конусе из-за неправильного обслуживания!

- ⇒ Всегда заменяйте седло и конус вместе.
- ⇒ Проверьте состояние конуса и седла.
- ⇒ Снимите седло (3) и конус (4), как описано в главе «12.4 Замена конуса и седла». Проверьте седло, конус и все пластиковые детали на наличие повреждений и замените их, если есть сомнения.

9.2.2 Замена сильфона

- ⇒ Проверьте состояние сильфона.
- ⇒ Снимите сильфон (5), как описано в главе «12.1 Замена сильфона». Проверьте сильфон и все пластиковые детали на наличие повреждений и замените их, если есть сомнения.

9.2.3 Замена шевронной уплотнительной манжеты

- ⇒ Проверьте состояние шевронной уплотнительной манжеты.
- ⇒ Снимите шевронную уплотнительную манжету (15), как описано в главе «12.2 Замена сильфона и сальниковой коробки ». Проверьте шевронную уплотнительную манжету, сильфон, а также все пластиковые детали на наличие повреждений и замените их, если есть сомнения.

9.3 Заказ запасных частей и расходных материалов

Служба послепродажного обслуживания компании PFEIFFER предоставляет информацию о смазочных материалах и инструментах.

Запасные части

Информация о запасных частях доступна в главе «15.2 Запасные части».

10 Вывод из эксплуатации

Работы, описанные в этой главе, могут выполняться только квалифицированным персоналом, имеющим соответствующую квалификацию для выполнения соответствующей задачи.

ПРЕДУПРЕЖДЕНИЕ

Опасность ожога горячими или холодными деталями и трубопроводами!

При эксплуатации компоненты клапана и трубопроводы могут стать очень горячими или очень холодными, и могут вызвать ожоги при контакте с ними.

- ⇒ Дайте деталям и трубопроводам остыть или нагреться.
- ⇒ Надевайте защитную одежду и перчатки.

Опасность получения травм из-за деталей, находящихся под давлением, и выходящей рабочей среды!

- ⇒ Не ослабляйте винт контрольного присоединения, пока клапан находится под давлением.

Опасность защемления от движущихся приводной тяги и шпинделя!

- ⇒ Не засовывайте руки в корпус, пока к нему подключена вспомогательная пневматическая энергия привода.
- ⇒ Перед работой с клапаном прервите и заблокируйте вспомогательную пневматическую энергию и управляющий сигнал.
- ⇒ Не препятствуйте вращению шпинделя и приводной тяги защемлением предметов в корпусе.
- ⇒ При заблокированных приводной тяге и шпинделе (например, из-за «заедания» после длительного простоя), уменьшите остаточную энергию привода (натяжение пружины) перед тем, как устранить блокировку, см. соответствующую документацию по приводу.

Опасность травмирования из-за выхода отводимого воздуха!

Во время эксплуатации отводимый воздух выходит в момент регулирования или при открытии или закрытии клапана, напр., на приводе.

- ⇒ При работе рядом с арматурой используйте средства защиты органов зрения.

Опасность травмирования из-за остатков рабочей среды в клапане!

При работе с клапаном могут выступать остатки рабочей среды и, в зависимости от свойств рабочей среды, приводить к травмам (например, термическим и химическим ожогам).

- ⇒ Носите защитную одежду, защитные перчатки и средства защиты органов зрения.
- ⇒ Не ослабляйте болт контрольного присоединения, пока клапан находится под давлением.

Чтобы вывести клапан из эксплуатации для проведения технического обслуживания и ремонта, а также для демонтажа, выполните следующие действия:

- ⇒ Закройте арматуры перед и за клапаном, чтобы рабочая среда больше не протекала через клапан.
- ⇒ Полностью опорожните трубопроводы и клапан.
- ⇒ Отключите пневматическую вспомогательную энергию и заблокируйте ее, чтобы сбросить давление в приводе.
- ⇒ При необходимости дайте трубопроводу и компонентам клапана остыть или нагреться.

11 Демонтаж

Работы, описанные в этой главе, могут выполняться только квалифицированным персоналом, имеющим соответствующую квалификацию для выполнения соответствующей задачи.

ПРЕДУПРЕЖДЕНИЕ

Опасность ожога горячими или холодными деталями и трубопроводами!

При эксплуатации компоненты клапана и трубопроводы могут стать очень горячими или очень холодными, и могут вызвать ожоги при контакте с ними.

- ⇒ Дайте деталям и трубопроводам остыть или нагреться.
- ⇒ Надевайте защитную одежду и перчатки.

Опасность защемления от движущихся приводной тяги и шпинделя!

- ⇒ Не засовывайте руки в корпус, пока к нему подключена вспомогательная пневматическая энергия привода.
- ⇒ Перед работой с клапаном прервите и заблокируйте вспомогательную пневматическую энергию и управляющий сигнал.
- ⇒ Не препятствуйте вращению шпинделя и приводной тяги защемлением предметов в корпусе.
- ⇒ При заблокированных приводной тяге и шпинделе (например, из-за «заедания» после длительного простоя), уменьшите остаточную энергию привода (натяжение пружины) перед тем, как устранить блокировку, см. соответствующую документацию по приводу.

Опасность травмирования из-за остатков рабочей среды в клапане!

При работе с клапаном могут выступать остатки рабочей среды и, в зависимости от свойств рабочей среды, приводить к травмам (например, термическим и химическим ожогам).

- ⇒ Носите защитную одежду, защитные перчатки и средства защиты органов зрения.
- ⇒ Не ослабляйте болт контрольного присоединения, пока клапан находится под давлением.

Опасность травмирования из-за предварительно напряженных пружин!

- ⇒ Приводы компании SAMSON, оснащенные предварительно напряженными пружинами, находятся под давлением. Эти приводы можно узнать по удлиненным болтам на нижней стороне привода.
- ⇒ Перед работой с приводом ослабьте силу предварительного напряжения пружины.

Перед демонтажем убедитесь, что соблюдены следующие условия:

- Клапан выведен из эксплуатации, см. главу «10 Вывод из эксплуатации».

11.1 Снятие клапана с трубопровода

- ⇒ Ослабьте фланцевое соединение.
- ⇒ Вытащите клапан из трубопровода, см. главу «4.3 Транспортировка и подъем клапана».

ПРЕДУПРЕЖДЕНИЕ

Если использованная арматура отсылается в компанию PFEIFFER для проведения технического обслуживания:

Арматуру необходимо предварительно технически правильно дезинфицировать.

- ⇒ При возврате использованного клапана необходимо приложить паспорта безопасности рабочей среды и сертификат дезинфекции арматуры. В противном случае арматура не будет принята.

Рекомендация

Компания PFEIFFER рекомендует задокументировать необходимую информацию о загрязнении в форме FM 8.7-6 «Декларация о загрязнении арматур и компонентов PFEIFFER».

11.2 Демонтаж привода

См. сопутствующую документацию по приводу.

12 Ремонт

Если клапан перестал работать соответствующим образом или вообще перестал работать, значит, он неисправен и подлежит ремонту или замене.

⚠ ПРЕДУПРЕЖДЕНИЕ

Опасность из-за дефектной футеровки!

⇒ Ремонт футеровки не допускается!

! УКАЗАНИЕ

Повреждение клапана из-за неправильного обслуживания и ремонта!

- ⇒ Не выполняйте работы по техническому обслуживанию и ремонту самостоятельно.
- ⇒ По вопросам технического обслуживания и ремонта обращайтесь в службу послепродажного обслуживания компании PFEIFFER.

В особых случаях могут проводиться определенные работы по техническому обслуживанию и ремонту.

Работы, описанные в этой главе, могут выполняться только квалифицированным персоналом, имеющим соответствующую квалификацию для выполнения соответствующей задачи.

Для клапанов дополнительно действительны следующие инструкции. Главы «10 Вывод из эксплуатации» и «11 Демонтаж» также должны соблюдаться при выводе из эксплуатации и демонтаже.

12.1 Замена сальфона

Если в контрольном присоединении (13) обнаружена течь, сальфон (5) неисправен.

⇒ Проверьте состояние сальфона.

Чтобы снять сальфон, демонтируйте клапан. При этом соблюдайте главу «1 Указания по технике безопасности и защитные меры».

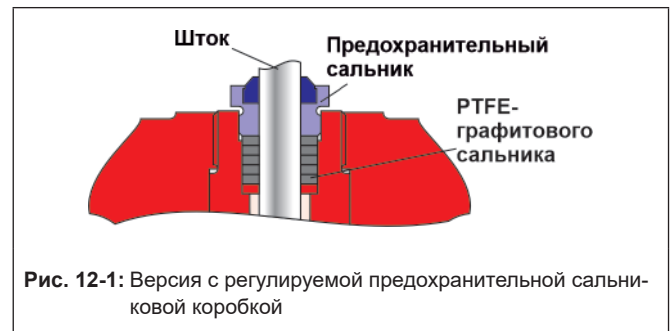
- ⇒ Зажмите смонтированный клапан с фланцем крышки в тисках вверх.
- ⇒ Ослабьте болты (20) и, в зависимости от типа, шайбы (21).
- ⇒ Осторожно снимите фланец крышки с корпуса клапана и положите его на чистую ровную поверхность.
- ⇒ Проверьте сальфон и все пластмассовые детали на наличие повреждений и замените их, если есть сомнения.
- ⇒ Соберите клапан, как описано в главе 3.5.1 или главе 3.5.2.

12.2 Замена сальфона и уплотнения сальниковой коробки

Если обнаружена течь в сальниковой коробке, возможно, неисправны уплотнительная прокладка и сальфон.

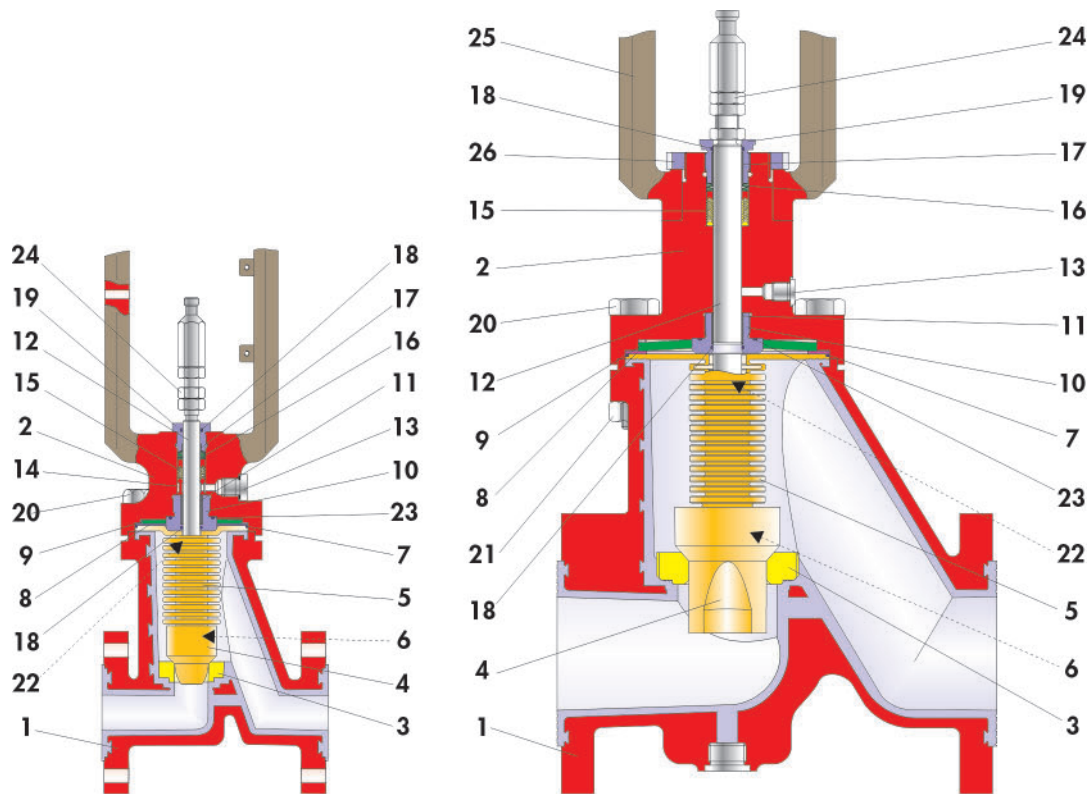
- ⇒ Проверьте состояние сальниковой коробки и сальфона.
- Для снятия сальниковой коробки и сальфона демонтируйте клапан. При этом соблюдайте главу «1 Указания по технике безопасности и защитные меры».
- ⇒ Зажмите смонтированный клапан с фланцем крышки в тисках вверх.
- ⇒ Ослабьте сальниковую коробку (19) и отвинтите ее от фланца крышки.
- ⇒ Снимите шевронную уплотнительную манжету из ПТФЭ (15), проверьте на наличие повреждений и замените, если есть сомнения.
- ⇒ Снимите сальфон (5), как описано в главе «12.1 Замена сальфона». Проверьте сальфон и все пластмассовые детали на наличие повреждений и, если есть сомнения, также замените их.
- ⇒ Соберите, как описано в главе 3.5.1 или главе 3.5.2.

12.3 Регулировка сальниковой коробки (опция)



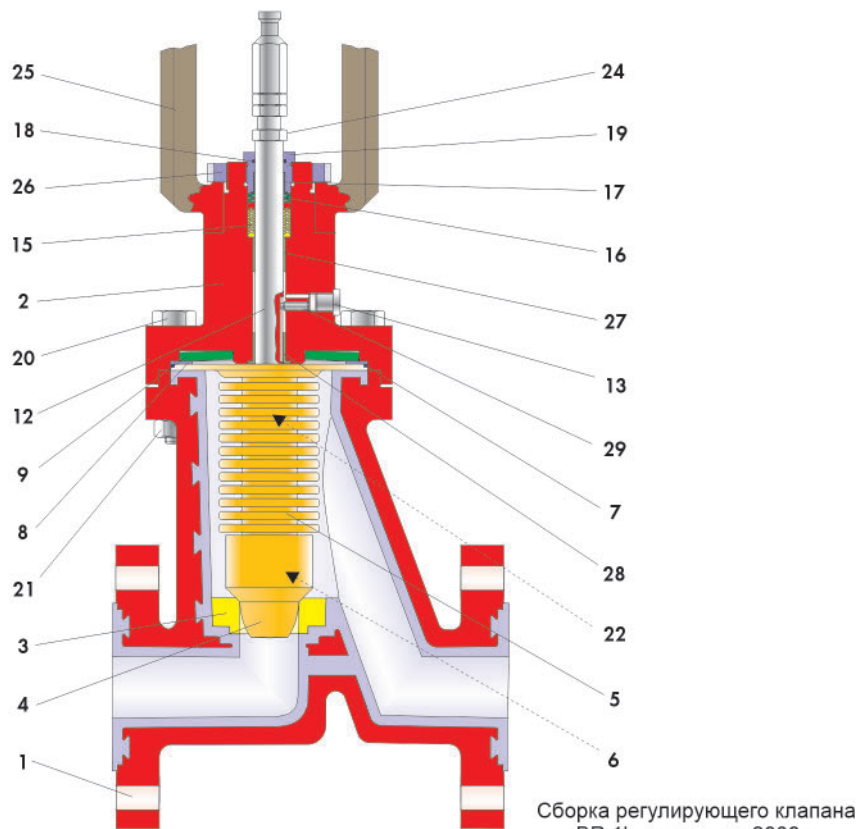
В этой версии нет контрольного присоединения на крышке.

- ⇒ Безопасная сальниковая коробка
 - по умолчанию негерметична при давлении газа около 2 бар
 - с нанесенным Loctite 668
 - обозначена краской красного цвета для визуальной индикации
 - регулировка ДА/НЕТ
 - имеет расстояние до затяжки около 3 мм и является после этого газонепроницаемой до 16 бар.
- ⇒ Клеевое соединение
 - постоянно прочное, и в тоже время может быть легко подтянуто с помощью инструментов
 - рассчитано на диапазон температур -10...+200°C



Сборка регулирующего клапана
BR 01b, выпуск с 2006 г.
Ду 25 ... Ду 50 / NPS1 ... NPS2

Сборка регулирующего клапана
BR 01b, выпуск с 2006 г.
Ду 80 ... Ду 100 / NPS3 ... NPS4



Сборка регулирующего клапана
BR 1b, выпуск до 2006 г.
Ду 80 ... Ду 100 / NPS3 ... NPS4

Рис. 12-1: Клапаны BR 01b в разрезе

Таблица 12-4: Перечень деталей

Поз.	Наименование
1	Корпус клапана
2	Фланец крышки
3	Седло
4	Конус
5	Сильфон
6	Шнур
7	Кольцо круглого сечения
8	Упорная шайба
9	Тарельчатая пружина
10	Резьбовая втулка

Поз.	Наименование
11	Подшипниковая втулка
12	Шпindelный узел
13	Запорный болт
14	Дистанционный ролик
15	Шевронная уплотнительная манжета
16	Комплект тарельчатых пружин
17	Подшипниковая втулка
18	Кольцо круглого сечения
19	Сальниковая коробка
20	Болт

Поз.	Наименование
21	Шайба
22	Пружинное стопорное кольцо
23	Кольцо круглого сечения
24	Шайба
25	Крепежная скоба
26	Шлицевая гайка
27	Втулка
28	Ступенчатая втулка
29	Резьбовая втулка

Если клапан на сальниковой коробке негерметичен, сильфон неисправен.

ОПАСНОСТЬ ДЛЯ ЖИЗНИ

Опасность из-за негерметичности на сальниковой коробке!

- ⇒ Необходимо принять все необходимые меры безопасности для предотвращения возможных несчастных случаев.
 - ⇒ Следует учитывать, что речь обычно идет об опасных рабочих средах.
-
- ⇒ Затяните сальниковую коробку.

Информация

- ⇒ Теперь клапан снова герметичен, однако его необходимо как можно скорее отремонтировать, так как первичное уплотнение больше не имеется, а уплотнение через сальниковую коробку может иметь место только в течение очень короткого времени.

- ⇒ Ремонт выполняется, как описано в главе «12.1 Замена сильфона».

12.4 Замена конуса и седла

Если в протоке обнаружена течь, могут быть неисправны седло и конус.

- ⇒ Проверьте состояние седла.

Чтобы снять седло, демонтируйте клапан. При этом соблюдайте главу «1 Указания по технике безопасности и защитные меры».

- ⇒ Зажмите клапан с направляющей шпindelю в тисках вверх.

- ⇒ Ослабьте болты (20) и, в зависимости от типа, шайбы (21).
 - ⇒ Осторожно снимите фланец крышки с корпуса клапана и положите его на чистую ровную поверхность.
 - ⇒ Проверьте конус, сильфон на наличие повреждений и замените, если сомневаетесь.
- Седло теперь также легкодоступно
- ⇒ Ослабьте и отвинтите седло (3) с помощью специального инструмента.
 - ⇒ Проверьте седло и все пластмассовые детали на наличие повреждений и замените их, если есть сомнения.
 - ⇒ Соберите клапан, как описано в главе 3.5.1 или главе 3.5.2.

12.5 Прочий ремонт

- ⇒ В случае более серьезных повреждений мы рекомендуем производить ремонт в компании PFEIFFER.

12.6 Отправка устройств в компанию PFEIFFER

Неисправные клапаны можно отправить в компанию PFEIFFER для ремонта.

Для отправки устройств или процесса возврата выполните следующие действия:

 **ПРЕДУПРЕЖДЕНИЕ**

Опасность из-за загрязненной арматуры!

- ⇒ При возврате использованного клапана для проведения технического обслуживания в компанию PFEIFFER арматуру необходимо предварительно технически правильно дезинфицировать.
 - ⇒ При возврате использованной арматуры необходимо приложить паспорта безопасности рабочей среды и сертификат дезинфекции арматуры. В противном случае клапан не будет принят.
-

 **Рекомендация**

- ⇒ Компания PFEIFFER рекомендует задокументировать необходимую информацию о загрязнении в форме FM 8.7-6«Декларация о загрязнении арматур и компонентов PFEIFFER».
-

- ⇒ Возврат происходит при предоставлении следующей информации:
 - Серийный номер
 - Тип клапана
 - Номер артикула
 - Номинальный диаметр и конструкция клапана
 - Ручная арматура/автоматическая арматура
 - Рабочая среда (название и консистенция)
 - Давление и температура рабочей среды
 - Расход в м³/ч
 - Расчетный диапазон сигнала привода (напр., от 0,2 до 1 бар)
 - Количество пусков (год, месяц, неделя или день)
 - По возможности, монтажный чертеж
 - Заполненная декларация о загрязнении. Эта форма доступна на сайте ► www.pfeiffer-armaturen.com.

13 Утилизация

- ⇒ При утилизации соблюдайте местные, национальные и международные правила.
- ⇒ Не выбрасывайте старые детали, смазочные материалы и опасные вещества вместе с бытовыми отходами.

14 Сертификаты

Декларации соответствия доступны на следующих страницах:

- Декларация соответствия согласно Директиве ЕС по оборудованию, работающему под давлением 2014/68/EU, для автоматических заслонок, см. Стр. 14-2.
- Декларация соответствия согласно Директиве по оборудованию, работающему под давлением 2014/68/EU, для заслонок с ручным управлением, см. Стр. 14-3.
- Декларация соответствия для целой машины в соответствии с Директивой по машинному оборудованию 2006/42/EG для заслонки BR 01b, см. Стр. 14-4.
- Заявление о включении неполной машины в соответствии с Директивой по машинному оборудованию 2006/42/EG для заслонки BR 01b, см. Стр. 14-5

Отпечатанные сертификаты соответствуют по состоянию на момент публикации. Кроме того, дополнительные сертификаты по желанию Заказчика доступны по запросу.

DECLARATION OF CONFORMITY

As per Pressure Equipment Directive 2014/68/EU
TRANSLATION



The manufacturer	PFEIFFER Chemie-Armaturenbau GmbH , D47906 Kempen, Germany
declares that:	Type 01b PFA-lined Control Valves (BR 01b) with PTFE bellows seal <ul style="list-style-type: none"> • with pneumatic/ electric/ hydraulic actuator • with free shaft end for subsequent mounting of an actuator
<p>1. The valves are pressure accessories within the meaning of the Pressure Equipment Directive 2014/68/EU and conform with the requirements of this Directive.</p> <p>2. They may only be operated observing the Installation and operating instructions ► EB 01b delivered together with the valve.</p> <p>The commissioning of these valves is only permitted after the valve has been installed from both sides in the pipeline and a risk of injury can be ruled out.</p> <p>(See ► EB 01b, Chapter 1 for control valves intended for dead-end service)</p>	

Applied standards:

AD 2000 Regulations	Regulations for pressurized valve body parts
----------------------------	--

Type designation and technical features:

PFEIFFER Data sheet ► TB 01b NOTE: This Manufacturer's Declaration applies to all valve types listed in this catalogue.
--

Applied conformity assessment procedure:

Conforming to Annex III of the Pressure Equipment Directive 2014/68/EU, Module H

Name of notified body:

Identification number of the notified body:

TÜV Rheinland Service GmbH Am Grauen Stein 51101 Köln Germany	0035
---	------

These Declarations become invalid when modifications are made to the control valves and/or assemblies that affect the technical data of the control valve or the <Intended use> described in ► EB 01b, Chapter 1 of the Installation and operating instructions, and considerably change the valve or an assembly delivered with it.

Kempen, 1. September 2022



Stefan Czayka
Head of Quality Management/IMS Representative

DECLARATION OF CONFORMITY

As per Pressure Equipment Directive 2014/68/EU
TRANSLATION



The manufacturer	PFEIFFER Chemie-Armaturenbau GmbH , D47906 Kempen, Germany
declares that:	Type 01b PFA-lined Control Valves (BR 01b) with PTFE bellows seal • with hand wheel
<p>1. The valves are pressure accessories within the meaning of the Pressure Equipment Directive 2014/68/EU and conform with the requirements of this Directive.</p> <p>2. They may only be operated observing the Installation and operating instructions ► EB 01b delivered together with the valve.</p> <p><i>(See ► EB 01b, Chapter 1 for control valves intended for dead-end service)</i></p>	

Applied standards:

AD 2000 Regulations	Regulations for pressurized valve body parts
----------------------------	--

Type designation and technical features:

PFEIFFER Data sheet ► TB 01b <i>NOTE: This Manufacturer's Declaration applies to all valve types listed in this catalogue.</i>

Applied conformity assessment procedure:

Conforming to Annex III of the Pressure Equipment Directive 2014/68/EU, Module H

Name of notified body:

Identification number of the notified body:

TÜV Rheinland Service GmbH Am Grauen Stein 51101 Köln Germany	0035
---	------

These Declarations become invalid when modifications are made to the control valves and/or assemblies that affect the technical data of the control valve or the <Intended use> described in ► EB 01b, Chapter 1 of the Installation and operating instructions, and considerably change the valve or an assembly delivered with it.

Kempen, 1. September 2022

Stefan Czayka

Head of Quality Management/IMS Representative

EU DECLARATION OF CONFORMITY

TRANSLATION



The manufacturer	PFEIFFER Chemie-Armaturenbau GmbH , 47906 Kempen, Germany
declares for the listed products that:	<p>Type 01b PFA-lined Control Valve (BR01b)</p> <ul style="list-style-type: none"> • with a Type 3271 Pneumatic Actuator • with a Type 3277 Pneumatic Actuator • with an actuator of a different make <p>Prerequisite: the unit was sized and assembled by PFEIFFER Chemie-Armaturenbau GmbH. The serial number on the valve refers to the entire unit.</p>
<p>1. It complies with all applicable requirements stipulated in Machinery Directive 2006/42/EC.</p> <p>2. In the delivered state, the valve with actuator is considered to be final machinery as defined in the above mentioned directive.</p> <p>The start-up of these units is only permitted after the valve has been installed from both sides in the pipeline and a risk of injury can be ruled out as a result.</p>	

Referenced standards:

- a) VCI, VDMA, VGB: "Leitfaden Maschinenrichtlinie (2006/42/EG) – Bedeutung für Armaturen, Mai 2018" [German only]
- b) VCI, VDMA, VGB: "Zusatzdokument zum Leitfaden Maschinenrichtlinie (2006/42/EG) – Bedeutung für Armaturen vom Mai 2018" [German only], based on DIN EN ISO 12100:2011-03

Product description and technical features:

Tight-closing valve for aggressive media, particularly for strict requirements in chemical applications, fitted with an actuator.

For product descriptions refer to:

PFEIFFER data sheet for Type 01b Valve ▶ TB 01b

SAMSON data sheet for Types 3271 and 3277 Actuators ▶ T 8310-X

PFEIFFER mounting and operating instructions for Type 01b Valve ▶ EB 01b

SAMSON mounting and operating instructions for Types 3271 and 3277 Actuators ▶ EB 8310-X

PFEIFFER safety manual for Type 01b Valve ▶ SH 01

SAMSON safety manual for Types 3271 and 3277 Actuators ▶ SH 8310

Valve accessories (e.g. positioners, limit switches, solenoid valves, lock-up valves, supply pressure regulators, volume boosters and quick exhaust valves) are classified as machinery components and do not fall within the scope of the Machinery Directive as specified in § 35 and § 46 of the Guide to Application of the Machinery Directive 2006/42/EC issued by the European Commission.

This declaration becomes invalid when modifications are made to the control valves and/or assemblies that affect the technical data of the control valve or the intended use (▶ EB 01b, section 1) and considerably change the valve or an assembly delivered with it.

Persons authorized to compile the technical file:

Kempen, 28 May 2021



 Stefan Czayka
 Head of Quality Management/IMS Representative

DECLARATION OF CONFORMITY

TRANSLATION



The manufacturer	PFEIFFER Chemie-Armaturenbau GmbH, 47906 Kempen, Germany
declares for the listed products that:	Type 01b PFA-lined Control Valve (Type 01b) <ul style="list-style-type: none"> with free shaft end
<p>1. In the delivered state, the valve prepared for mounting on a linear actuator (not a clearly defined actuator system) is considered to be partly completed machinery as defined in the Machinery Directive 2006/42/EC.</p> <p>Machinery is considered to be partly completed machinery when the machinery manufacturer has not determined all required specifications such as model type, thrusts, torques etc.</p> <p>The start-up of these units is only permitted after the valve has been installed from both sides in the pipeline and a risk of injury can be ruled out as a result.</p>	

Referenced standards:

- a) VCI, VDMA, VGB: "Leitfaden Maschinenrichtlinie (2006/42/EG) – Bedeutung für Armaturen, Mai 2018" [German only]
- b) VCI, VDMA, VGB: "Zusatzdokument zum Leitfaden Maschinenrichtlinie (2006/42/EG) – Bedeutung für Armaturen vom Mai 2018" [German only], based on DIN EN ISO 12100:2011-03

Product description and technical features:

Tight-closing control valve for aggressive media, particularly for strict requirements in chemical applications.

For product descriptions refer to:

PFEIFFER Data Sheet for Type 01b Control Valve ▶ TB 01b

PFEIFFER Mounting and Operating Instructions for Type 01b Control Valve ▶ EB 01b

Valve accessories (e.g. positioners, limit switches, solenoid valves, lock-up valves, supply pressure regulators, volume boosters and quick exhaust valves) are classified as machinery components and do not fall within the scope of the Machinery Directive as specified in § 35 and § 46 of the Guide to Application of the Machinery Directive 2006/42/EC issued by the European Commission.

This declaration becomes invalid when modifications are made to the control valves and/or assemblies that affect the technical data of the control valve or the intended use (▶ EB 01b, section 1) and considerably change the valve or an assembly delivered with it.

Persons authorized to compile the technical file:

Kempen, 22 November 2021

Stefan Czayka

Head of Quality Management/IMS Representative

15 Приложение

15.1 Моменты затяжки, смазочные средства и инструменты

15.1.1 Моменты затяжки

15.1.1.1 Фланец крышки

При соединении фланца крышки (2) с корпусом клапана резьбовые соединения затягиваются попеременно и равномерно в соответствии со следующими моментами затяжки.

Таблица 15-5: Значения затяжки для болтовых соединений фланца крышки

Ду	NPS	Болты Ø	Момент затяжки
15	½	По запросу	
25	1	M12	
40	1½	M12	45 Nm
50	2	M12	45 Nm
80	3	M20	80 Nm
100	4	M24	
150	6	По запросу	

15.1.1.2 Седло

Седло из ПТФЭ (3) ввинчивается в резьбу корпуса (1) с помощью соответствующего специального инструмента со следующими моментами затяжки.

Таблица 15-6: Значения затяжки седла из ПТФЭ

Ду	NPS	Момент затяжки
15	½	По запросу
25	1	ок. 7 Нм
40	1½	ок. 10 Нм
50	2	ок. 10 Нм
80	3	ок. 30 Нм
100	4	ок. 50 Нм
150	6	По запросу

15.1.1.3 Фланцевые соединения

Таблица 15-7: Значения затяжки для фланцевых соединений в соответствии с нормами DIN

Ду [мм]	15	25	40	50	80	100	150
МА [Нм]	¹⁾	25	50	60	65	75	¹⁾

¹⁾ По запросу

Таблица 15-8: Значения затяжки для фланцевых соединений в соответствии с нормами ANSI

NPS [дюйм]	½	1	1½	2	3	4	6
МА [Нм]	¹⁾	15	30	40	65	50	¹⁾

¹⁾ По запросу

15.1.2 Смазочные средства

Таблица 15-9: Рекомендуемые смазочные средства

Применение	Диапазон температуры	Смазочное средство
Болты и гайки	-10 ... +200°C	Высокоэффективная консистентная паста (например, Gleitmo 805 компании Fuchs). Не подходит для несмазанных клапанов и использования в кислороде.
Уплотнение шпинделя и детали, контактирующие с рабочей средой	-10 ... +200°C	Безводный жир, напр., Halocarbon TM

15.1.3 Инструменты

Для работы с клапаном требуются подходящие инструменты. Неподходящие инструменты могут повредить клапан.

15.2 Запасные части

Компания PFEIFFER рекомендует комплекты запасных частей для «Ввода в эксплуатацию» и «2 года эксплуатации», см. главу «15.2.1 Запасные части для клапанов, выпускаемых с 2006 года» и «15.2.2 Запасные части для клапанов, выпущенных до 2006 года».

15.2.1 Запасные части для клапанов, выпускаемых с 2006 года

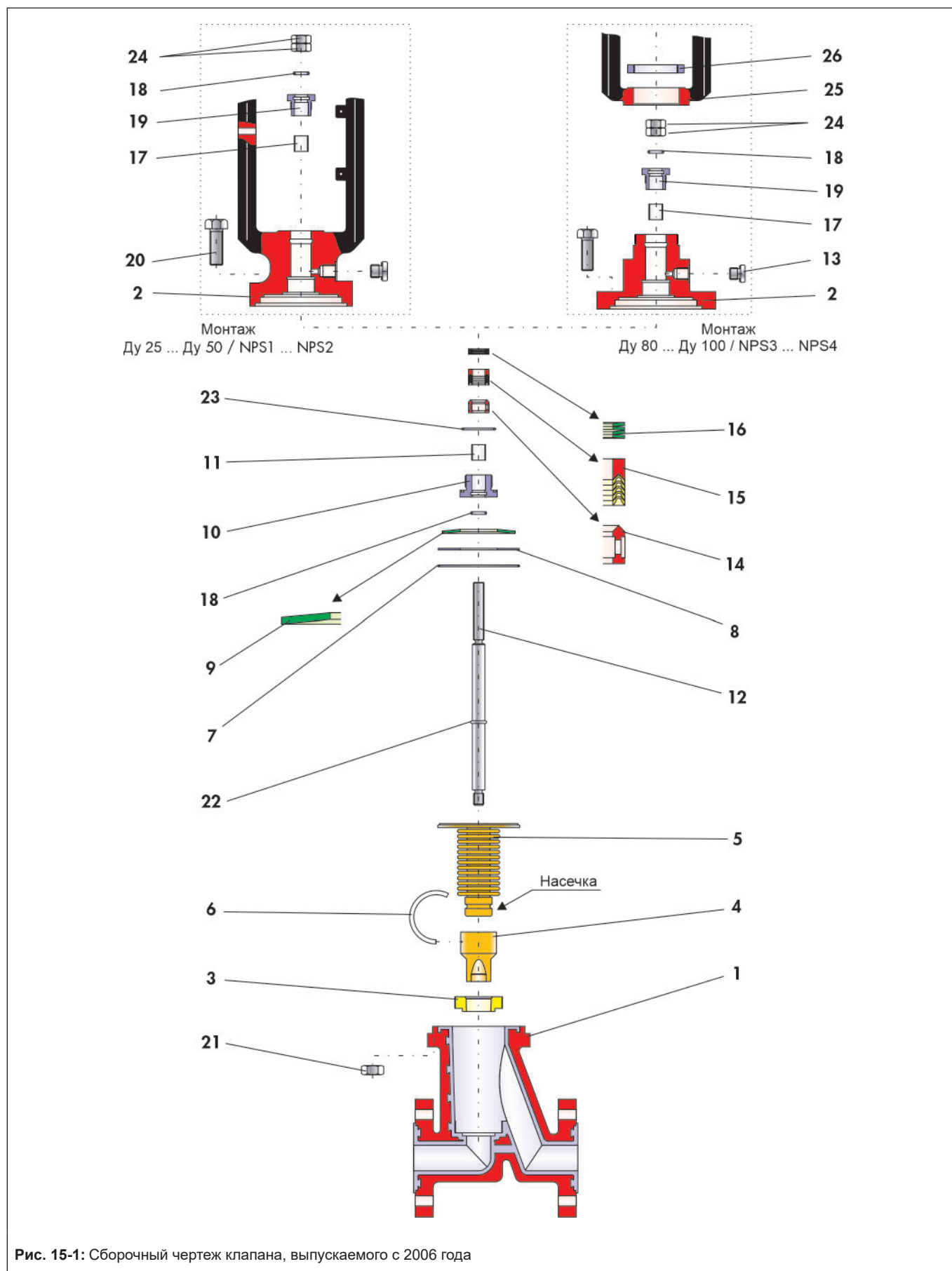


Рис. 15-1: Сборочный чертеж клапана, выпускаемого с 2006 года

Таблица 15-10: Рекомендуемые запасные части для клапана, выпускаемого с 2006 года

Поз.	Наименование	Материал	В комплекте запчастей для ввода в эксплуатацию	Входит в комплект уплотнений	В комплекте запчастей на 2 года эксплуатации
1	Корпус клапана	EN-JS 1049 / Фторопласт			
2	Фланец крышки	EN-JS 1049			
3	Седло	ПТФЭ		•	•
4	Конус	ПТФЭ		•	•
5	Сильфон	ПТФЭ			•
6	Шнур	ПТФЭ	•		•
7	Кольцо круглого сечения	ЭПДМ	•		•
8	Упорная шайба	1.4305			
9	Тарельчатая пружина	1.8159 / Delta Tone	•		•
10	Резьбовая втулка	1.4305			
11	Подшипниковая втулка	ПТФЭ с углем	•		•
12	Шпindelный узел	1.4571			
13	Запорный болт	1.4571			
14	Дистанционный ролик	1.4571			
15	Шевронная уплотнительная манжета	ПТФЭ / 1.4305	•		•
16	Комплект тарельчатых пружин	1.8159 / Delta Tone	•		•
17	Подшипниковая втулка	ПТФЭ с углем	•		•
18	Кольцо круглого сечения	Viton	•		•
19	Сальниковая коробка	1.4305			
20	Болт	A2-70			
21	Шайба	A2-70			
22	Пружинное стопорное кольцо	1.4310	•		•
23	Кольцо круглого сечения	Viton	•		•
24	Шайба	A2-70			
25	Крепежная скоба	EN-JS 1049			
26	Шлицевая гайка	A2-70			

15.2.2 Запасные части для клапанов, выпущенных до 2006 года

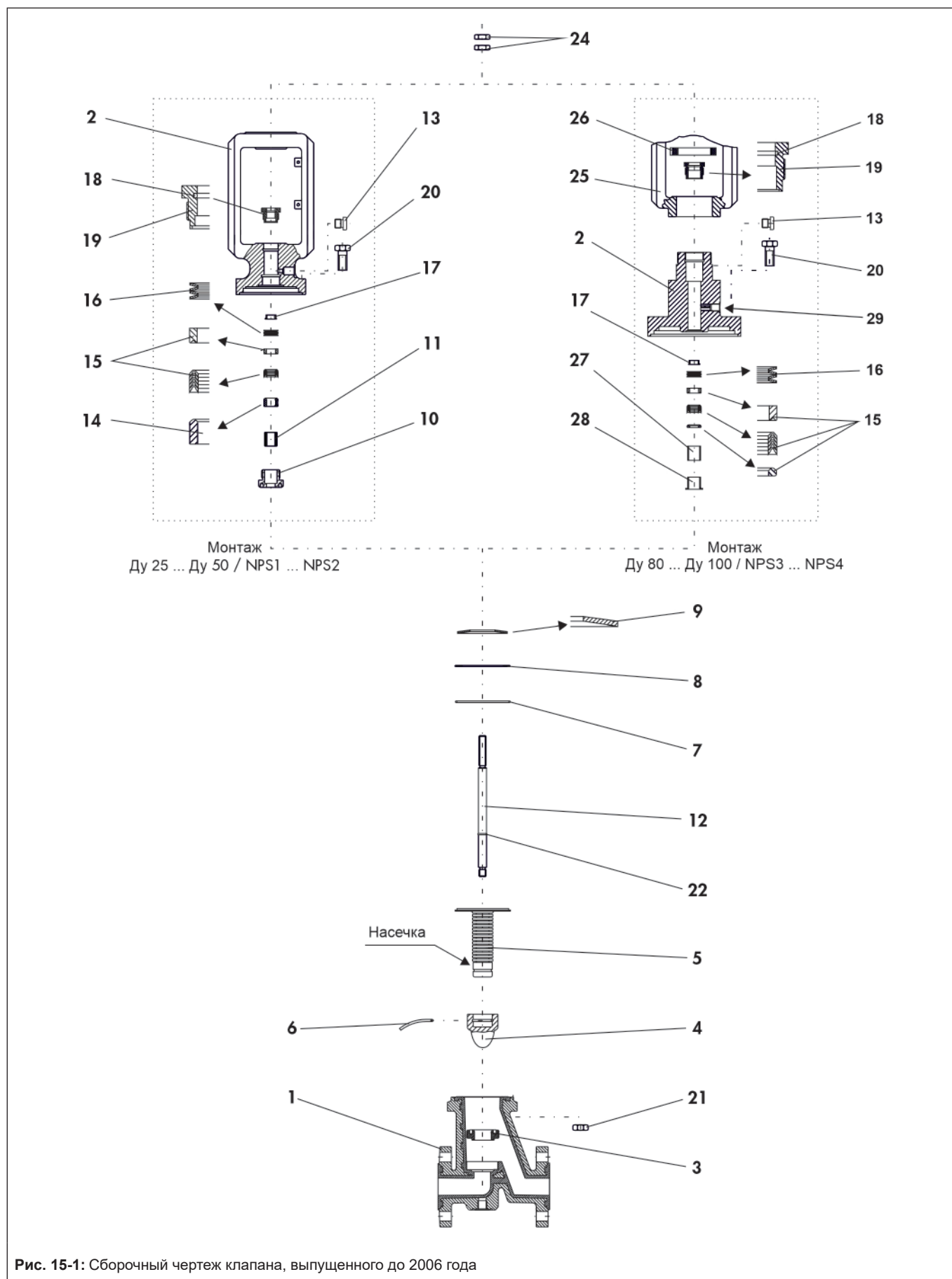


Рис. 15-1: Сборочный чертёж клапана, выпущенного до 2006 года

Таблица 15-11: Рекомендуемые запасные части для клапана, выпущенного до 2006 года

Поз.	Наименование	Материал	В комплекте запчастей для ввода в эксплуатацию	Входит в комплект уплотнений	В комплекте запчастей на 2 года эксплуатации
1	Корпус клапана	EN-JS 1049 / Фторопласт			
2	Фланец крышки	EN-JS 1049			
3	Седло	ПТФЭ		•	•
4	Конус	ПТФЭ		•	•
5	Сильфон	ПТФЭ			•
6	Шнур	ПТФЭ	•		•
7	Кольцо круглого сечения	ЭПДМ	•		•
8	Упорная шайба	1.4305			
9	Тарельчатая пружина	1.8159 / Delta Tone	•		•
10	Резьбовая втулка	1.4305			
11	Подшипниковая втулка	ПТФЭ с углем	•		•
12	Шпindelный узел	1.4571			
13	Запорный болт	1.4571			
14	Дистанционный ролик	1.4571			
15	Шевронная уплотнительная манжета	ПТФЭ / 1.4305	•		•
16	Комплект тарельчатых пружин	1.8159 / Delta Tone	•		•
17	Подшипниковая втулка	ПТФЭ с углем	•		•
18	Кольцо круглого сечения	Viton	•		•
19	Сальниковая коробка	1.4305			
20	Болт	A2-70			
21	Шайба	A2-70			
22	Пружинное стопорное кольцо	1.4310	•		•
24	Шайба	A2-70			
25	Крепежная скоба	EN-JS 1049			
26	Шлицевая гайка	A2-70			
27	Втулка	Glycodur	•		•
28	Ступенчатая втулка	Glycodur	•		•
29	Резьбовой штифт	A2-70			

15.3 Техническое обслуживание

В случае работ по техническому обслуживанию, а также при обнаружении неисправностей или дефектов обращайтесь в службу послепродажного обслуживания компании PFEIFFER для получения поддержки.

Электронный адрес

Со службой послепродажного обслуживания компании PFEIFFER можно связаться по электронной почте «sales-pfeiffer-de@samsongroup.com».

Необходимые данные

Если у Вас есть вопросы или Вы хотите диагностировать ошибки, предоставьте следующую информацию:

- Серийный номер
- Тип клапана
- Номер артикула
- Номинальный диаметр и конструкция клапана
- Ручная арматура/автоматическая арматура
- Рабочая среда (название и консистенция)
- Давление и температура рабочей среды
- Расход в м³/ч
- Расчетный диапазон сигнала привода (напр., от 0,2 до 1 бар)
- Количество пусков (год, месяц, неделя или день)
- По возможности, монтажный чертеж
- Заполненная декларация о загрязнении. Эта форма доступна на сайте ► www.pfeiffer-armaturen.com.

Дополнительная информация

Вы можете получить указанные технические паспорта и дополнительную информацию, также и на английском языке, по следующему адресу:

PFEIFFER Chemie-Armaturenbau GmbH

Hooghe Weg 41 • 47906 Kempen

Телефон: 02152 / 2005-0 • Телефакс 02152 / 1580

E-Mail: sales-pfeiffer-de@samsongroup.com

Интернет: www.pfeiffer-armaturen.com



PFEIFFER Chemie-Armaturenbau GmbH

Hooghe Weg 41 · 47906 Kempen

Телефон: +49 2152 2005-0 · Телефакс: +49 2152 1580

E-Mail: sales-pfeiffer-de@samsongroup.com · Интернет: www.pfeiffer-armaturen.com

EB 01b_RU

Издание: февраль 2022

С правом на внесение технических изменений