

# EINBAU- UND BEDIENUNGSANLEITUNG



## EB 06a

### Originalanleitung



## Mikroventil BR 06a DIN-Ausführung zur Kombination mit Antrieben

Ausgabe Dezember 2022



## Hinweis zur vorliegenden Einbau- und Bedienungsanleitung

Diese Einbau- und Bedienungsanleitung (EB) leitet zur sicheren Montage und Bedienung an.

Die Hinweise und Anweisungen dieser EB sind verbindlich für den Umgang mit PFEIFFER-Geräten. Die bildlichen Darstellungen und Illustrationen in dieser EB sind beispielhaft und daher als Prinzipdarstellungen aufzufassen.

- ⇒ Für die sichere und sachgerechte Anwendung, diese EB vor Gebrauch sorgfältig lesen und für späteres Nachschlagen aufbewahren.
- ⇒ Bei Fragen, die über den Inhalt dieser EB hinausgehen, kontaktieren Sie bitte den After Sales Service von PFEIFFER Chemie-Armaturenbau GmbH.
- ⇒ Diese Anleitung gilt nur für das Mikroventil selbst, für den aufgebauten Antrieb gilt die jeweilige Anleitung zusätzlich.

## Hinweise und ihre Bedeutung

---

### **GEFAHR**

*Gefährliche Situation, die zum Tod oder zu schweren Verletzungen führen*

---

### **WARNUNG**

*Situationen, die zum Tod oder schweren Verletzungen führen können*

---

### **HINWEIS**

*Sachschäden und Fehlfunktionen*

---

### **Info**

*Informative Erläuterungen*

---

### **Tipp**

*Praktische Empfehlungen*

---

## Inhalt

<b>1</b>	<b>Sicherheitshinweise und Schutzmaßnahmen</b>	<b>1-1</b>
1.1	Hinweise zu möglichen schweren Personenschäden	1-2
1.2	Hinweise zu möglichen Personenschäden	1-2
1.3	Hinweise zu möglichen Sachschäden	1-3
1.4	Warnhinweise am Gerät	1-4
<b>2</b>	<b>Kennzeichnungen am Gerät</b>	<b>2-1</b>
2.1	Typenschild	2-2
2.1.1	Typenschild des Ventils	2-2
2.1.2	Typenschild des Antriebs	2-2
2.2	Werkstoffkennzeichnung	2-2
<b>3</b>	<b>Aufbau und Wirkungsweise</b>	<b>3-1</b>
3.1	Varianten	3-1
3.2	Zusätzliche Einbauten	3-1
3.3	Anbaugeräte	3-1
3.4	Technische Daten	3-3
3.5	Zusammenbau des Ventils	3-3
3.5.1	Zusammenbau des Ventils ab Baujahr 2015	3-3
3.5.2	Zusammenbau des Ventils bis Baujahr 2015	3-4
<b>4</b>	<b>Lieferung und innerbetrieblicher Transport</b>	<b>4-1</b>
4.1	Lieferung annehmen	4-1
4.2	Ventil auspacken	4-1
4.3	Ventil transportieren und heben	4-1
4.3.1	Transportieren	4-1
4.3.2	Heben	4-1
4.4	Ventil lagern	4-2
<b>5</b>	<b>Montage</b>	<b>5-1</b>
5.1	Einbaubedingungen	5-1
5.2	Montage vorbereiten	5-1
5.3	Ventil und Antrieb zusammenbauen	5-1
5.3.1	Hubeinstellung bei getrennt geliefertem SAMSON-Antrieb	5-2
5.3.2	Hubbegrenzung der Antriebe	5-2
5.4	Ventil in die Rohrleitung einbauen	5-2
5.4.1	Allgemeines	5-2
5.4.2	Ventil einbauen	5-3
5.5	Montiertes Ventil prüfen	5-4
5.5.1	Funktionsprüfung	5-4
5.5.2	Druckprüfung des Rohrleitungsabschnitt	5-4
5.5.3	Hubbewegung	5-4
5.5.4	Sicherheitsstellung	5-4

## Inhalt

<b>6 Inbetriebnahme</b>	<b>6-1</b>
<b>7 Betrieb</b>	<b>7-1</b>
<b>8 Störungen</b>	<b>8-1</b>
8.1 Fehler erkennen und beheben	8-1
8.2 Notfallmaßnahmen durchführen	8-2
<b>9 Instandhaltung</b>	<b>9-1</b>
9.1 Periodische Prüfungen	9-1
9.2 Instandhaltungsarbeiten	9-2
9.2.1 Sitz und Kegel austauschen	9-2
9.3 Ersatzteile und Verbrauchsgüter bestellen	9-2
<b>10 Außerbetriebnahme</b>	<b>10-1</b>
<b>11 Demontage</b>	<b>11-1</b>
11.1 Ventil aus der Rohrleitung ausbauen	11-1
11.2 Antrieb demontieren	11-1
<b>12 Reparatur</b>	<b>12-1</b>
12.1 Austausch des Faltenbalges	12-1
12.2 Austausch des Faltenbalges und der Stopfbuchspackung	12-1
12.3 Austausch des Kegels und Sitzes	12-1
12.4 Weitere Reparaturen	12-3
12.5 Geräte an PFEIFFER senden	12-3
<b>13 Entsorgen</b>	<b>13-1</b>
<b>14 Zertifikate</b>	<b>14-1</b>
<b>15 Anhang</b>	<b>15-1</b>
15.1 Anzugsmomente, Schmiermittel und Werkzeuge	15-1
15.1.1 Anzugsmomente	15-1
15.1.2 Schmiermittel	15-1
15.1.3 Werkzeuge	15-1
15.2 Ersatzteile	15-1
15.2.1 Ersatzteile des Ventils ab Baujahr 2015	15-2
15.2.2 Ersatzteile des Ventils bis Baujahr 2015	15-4
15.3 Service	15-5

# 1 Sicherheitshinweise und Schutzmaßnahmen

## Bestimmungsgemäße Verwendung

Das Mikroventil BR 06a ist mit Handgetriebe oder in Kombination mit einem Stellantrieb ausgerüstet und für die Volumenstrom-, Druck- und Temperaturregelung von flüssigen, gasförmigen oder dampfförmigen Medien bestimmt.

- Das Ventil und seine Antriebe sind für genau definierte Bedingungen ausgelegt (z. B. Betriebsdruck, eingesetztes Medium, Temperatur).

Daher muss der Betreiber sicherstellen, dass das Ventil nur dort zum Einsatz kommt, wo die Einsatzbedingungen den bei der Bestellung zugrunde gelegten Auslegungskriterien entsprechen.

Falls der Betreiber das Ventil in anderen Anwendungen oder Umgebungen einsetzen möchte, muss er hierfür Rücksprache mit PFEIFFER halten.

- Handbetätigte Ventile sind ausschließlich dazu bestimmt, nach Einbau in ein Rohrleitungssystem – vorwiegend korrosive – Medien innerhalb der zugelassenen Druck- und Temperaturgrenzen abzusperrern, durchzuleiten oder zu regeln.
- Automatisierte Ventile sind ausschließlich dazu bestimmt, nach Einbau in ein Rohrleitungssystem und nach Anschluss des Antriebs an die Steuerung – vorwiegend korrosive – Medien innerhalb der zugelassenen Druck- und Temperaturgrenzen abzusperrern, durchzuleiten oder zu regeln.
- Im Typenblatt ist der zugelassene Druck- und Temperaturbereich für diese Ventile beschrieben ► TB 06a.
- Für Ventile gelten dieselben Sicherheitsvorschriften wie für das Rohrleitungssystem, in das sie eingebaut sind und wie für das Steuerungssystem, an das der Antrieb angeschlossen wird.

Diese vorliegende Anleitung gibt nur solche Sicherheitshinweise, die für Ventile zusätzlich zu beachten sind.

Zusätzliche Sicherheitshinweise können in den Anleitungen der Antriebsbaugruppen enthalten sein.

- Es wird vorausgesetzt, dass bei bestimmungsgemäßer Verwendung dieses Kapitel beachtet wird.

## Vernünftigerweise vorhersehbare Fehlanwendung und nicht bestimmungsgemäße Verwendung

Das Ventil ist nicht für die folgenden Einsatzgebiete geeignet:

- Einsatz außerhalb der durch die technischen Daten und durch die bei Auslegung definierten Grenzen.
- Einsatz außerhalb der durch die am Ventil angebauten Peripheriegeräte definierten Grenzen.

Ferner entsprechen folgende Tätigkeiten nicht der bestimmungsgemäßen Verwendung:

- Verwendung von Ersatzteilen, die von Dritten stammen.
- Ausführung von nicht beschriebenen Instandhaltungs- und Reparaturarbeiten.

## Qualifikation des Bedienpersonals

Das Ventil darf nur für druckführende Rohrleitungen sachkundiges Fachpersonal, das mit der Montage, der Inbetriebnahme und dem Betrieb dieses Produktes vertraut ist, demontiert, zerlegt, montiert und in Betrieb genommen werden.

- Fachpersonal im Sinne dieser Einbau- und Bedienungsanleitung sind Personen, die auf Grund ihrer fachlichen Ausbildung, ihrer Kenntnisse und Erfahrungen sowie ihrer Kenntnisse der einschlägigen Normen die ihnen übertragenen Arbeiten beurteilen und mögliche Gefahren erkennen können.

## Persönliche Schutzausrüstung

PFEIFFER empfiehlt je nach eingesetztem Medium die folgende Schutzausrüstung:

- Schutzkleidung, Schutzhandschuhe und Augenschutz beim Einsatz heißer, kalter, aggressiver und/oder ätzender Medien.
- Gehörschutz bei Arbeiten in Armaturennähe.
- Weitere Schutzausrüstung beim Anlagenbetreiber erfragen.

## Verbot von Modifikationen

Jegliche Modifikationen am Produkt sind ohne Rücksprache mit PFEIFFER nicht gestattet. Bei Zuwiderhandlungen erlischt die Gewährleistung und Produktgarantie. PFEIFFER haftet nicht für eventuell resultierende Sach- und Personenschäden.

## Schutzeinrichtungen

Bei Ausfall der Hilfsenergie nimmt das automatisierte Ventil selbsttätig eine bestimmte Sicherheitsstellung ein, vgl. Sicherheitsstellungen im Kapitel „3 Aufbau und Wirkungsweise“.

- Die Sicherheitsstellung entspricht der Wirkrichtung und ist bei SAMSON Antrieben auf dem Typenschild des Antriebs eingetragen, vgl. Antriebsdokumentation.
- Die Armatur ist in den Potentialausgleich der Anlage mit einzubeziehen.

## Warnung vor Restgefahren

Um Personen- oder Sachschäden vorzubeugen, müssen Betreiber und Bedienpersonal Gefährdungen, die am Ventil vom Durchflussmedium und Betriebsdruck sowie vom Stelldruck und von beweglichen Teilen ausgehen können, durch geeignete Maßnahmen verhindern.

- Dazu müssen Betreiber und Bedienpersonal alle Gefahrenhinweise, Warnhinweise und Hinweise dieser Einbau- und Bedienungsanleitung befolgen.

## Sorgfaltspflicht des Betreibers

Der Betreiber ist für den einwandfreien Betrieb sowie für die Einhaltung der Sicherheitsvorschriften verantwortlich.

- Der Betreiber ist verpflichtet, dem Bedienpersonal diese Einbau- und Bedienungsanleitung und die mitgeltenden Dokumente zur Verfügung zu stellen und das Bedienpersonal in der sachgerechten Bedienung zu unterweisen.
- Weiterhin muss der Betreiber sicherstellen, dass das Bedienpersonal oder Dritte nicht gefährdet werden.

Es ist nicht in der Verantwortung des Herstellers und deshalb beim Gebrauch des Ventils sicherzustellen, dass:

- Das Ventil nur bestimmungsgemäß so verwendet wird, wie in diesem Kapitel beschrieben ist.
- Eine Antriebseinheit, die nachträglich auf das Ventil aufgebaut wurde, dem Ventil angepasst und in den Endstellungen, insbesondere in der Schließstellung, des Ventils korrekt justiert ist.
- Das Rohrleitungssystem und das Steuerungssystem fachgerecht installiert wurden und regelmäßig überprüft werden. Die Wanddicke des Gehäuses des Ventils ist so bemessen, dass für ein solchermaßen fachgerecht verlegtes Rohrleitungssystem eine Zusatzlast in der üblichen Größenordnung berücksichtigt ist.
- Die Armatur fachgerecht an diese Systeme angeschlossen ist.
- In diesem Rohrleitungssystem die üblichen Durchflussschwindigkeiten im Dauerbetrieb nicht überschritten werden.
- Bei abnormalen Betriebsbedingungen wie Schwingungen, Wasserschlägen, Kavitation und auch geringfügige Anteile von Feststoffen im Medium – insbesondere schleißende –, mit dem Hersteller Rücksprache genommen wird.

### Sorgfaltspflicht des Bedienpersonals

Das Bedienpersonal muss mit der vorliegenden Einbau- und Bedienungsanleitung und mit den mitgeltenden Dokumenten vertraut sein und sich an die darin aufgeführten Gefahrenhinweise, Warnhinweise und Hinweise halten. Darüber hinaus muss das Bedienpersonal mit den geltenden Vorschriften bezüglich Arbeitssicherheit und Unfallverhütung vertraut sein und diese einhalten.

### Mitgeltende Normen und Richtlinien

- Die Ventile erfüllen die Anforderungen der europäischen Druckgeräterichtlinie 2014/68/EU und der europäischen Maschinenrichtlinie 2006/42/EG.  
Bei Ventilen, die mit der CE-Kennzeichnung versehen sind, gibt die Konformitätserklärung Auskunft über das angewandte Konformitätsbewertungsverfahren.  
Die entsprechenden Konformitätserklärungen stehen im Anhang dieser EB zur Verfügung, vgl. Kapitel „14 Zertifikate“.
- PFEIFFER-Ventile haben nach einer Zündgefahrenbewertung entsprechend DIN EN ISO 80079-36 keine eigenen potentiellen Zündquellen und fallen somit nicht unter die Richtlinie 2014/34/EU.  
Eine CE-Kennzeichnung in Anlehnung an diese Norm ist nicht zulässig. Die Einbeziehung der Armaturen in den Potentialausgleich einer Anlage gilt unabhängig von der Richtlinie für alle Metallteile im explosionsgefährdeten Bereich.  
Ventile mit Kunststoffauskleidung (PFA, PTFE), die betriebsmäßig von aufladbaren Medien durchströmt werden, müssen mit einer elektrostatisch ableitfähigen Kunststoffauskleidung deren Oberflächenwiderstand einen Wert von  $1 \text{ G}\Omega$  ( $10^9 \Omega$ ) entsprechend der DIN EN ISO 80079-36 nicht überschreitet, ausgeführt sein.

## 1.1 Hinweise zu möglichen schweren Personenschäden

### GEFAHR

#### **Gefahren und Unwirksamkeit der Gewährleistung!**

Bei Nichtbeachtung der nachfolgenden Gefahren- und Warnhinweise können Gefahren entstehen und die Gewährleistung des Herstellers unwirksam werden.

- ⇒ Nachfolgende Gefahren- und Warnhinweise befolgen.
- ⇒ Bei Rückfragen Hersteller PFEIFFER kontaktieren.

#### **Gefahren und Schäden durch ungeeignete Ventile!**

Ventile deren zugelassene Druck-/Temperaturbereich (=„Rating“) für die Betriebsbedingung nicht ausreichen, können Gefahr für den Benutzer bedeuten und Schäden im Rohrleitungssystem verursachen.

- ⇒ Nur Ventile betreiben, deren zugelassener Druck-/Temperaturbereich (=„Rating“) für die Betriebsbedingung ausreichen, vgl. Typenblatt ▶ TB 06a.

#### **Berstgefahr des Druckgeräts!**

Ventile und Rohrleitungen sind Druckgeräte. Jedes unsachgemäße Öffnen kann zum Zerbersten von Ventilbauteilen führen.

- ⇒ Maximal zulässigen Druck für Ventil und Anlage beachten.
- ⇒ Vor Arbeiten am Ventil betroffene Anlagenteile und Ventil drucklos setzen.
- ⇒ Vor dem Ausbau des Ventils aus der Rohrleitung Druck in der Rohrleitung ganz abbauen, damit das Medium nicht unkontrolliert aus der Leitung austritt.
- ⇒ Medium aus betroffenen Anlagenteilen und Ventil entleeren. (Schutzausrüstung tragen)

## 1.2 Hinweise zu möglichen Personenschäden

### WARNUNG

#### **Gefahren durch falsche Verwendung des Ventils!**

Die falsche Verwendung des Ventils kann Gefahr für den Benutzer bedeuten und Schäden im Rohrleitungssystem verursachen, die dann nicht mehr im Verantwortungsbereich des Herstellers liegen.

- ⇒ Die ausgewählte Auskleidung der medienberührten Teile des Ventils muss für die verwendeten Medien, Drücke und Temperaturen geeignet sein.

#### **Verbrennungsgefahr durch heiße oder kalte Bauteile und Rohrleitungen!**

Je nach eingesetztem Medium können Ventilbauteile und Rohrleitungen sehr heiß oder sehr kalt werden und bei Berührung Verbrennungen führen.

- ⇒ Ventile sind bei Betriebstemperaturen  $>+50^\circ\text{C}$  oder  $<-20^\circ\text{C}$  zusammen mit den Rohrleitungsanschlüssen gegen Berührung zu schützen.

**! WARNUNG****Quetschgefahr durch bewegliche Teile!**

Das Ventil enthält bewegliche Teile (Antriebs- und Kegelstange), die beim Hineingreifen zu Quetschungen führen können.

- ⇒ Im Betrieb nicht ins Joch greifen.
- ⇒ Bei Arbeiten am Ventil pneumatische Hilfsenergie und Stellsignal unterbrechen und verriegeln.

**Verletzungsgefahr während des Schaltvorgangs bei Testläufen an nicht in die Rohrleitung eingebauten Ventile!**

- ⇒ Nicht in das Ventil greifen. Erhebliche Verletzungen können die Folge sein.

**Verletzungsgefahr durch Entlüften des Antriebs!**

Im Betrieb kommt es im Zuge der Regelung bzw. beim Öffnen und Schließen des Ventils zum Entlüften des Antriebs.

- ⇒ Ventil so einbauen, dass der Antrieb nicht auf Augenhöhe entlüftet.
- ⇒ Geeignete Schalldämpfer und Stopfen verwenden.
- ⇒ Bei Arbeiten in Armaturennähe Augenschutz tragen.

**Verletzungsgefahr durch vorgespannte Federn!**

Ventile, die mit Antrieben mit vorgespannten Antriebsfedern ausgestattet sind, stehen unter mechanischer Spannung. Diese Ventile sind bei Kombination mit pneumatischen SAMSON-Antrieben erkennbar an den verlängerten Schrauben an der Unterseite des Antriebs.

- ⇒ Vor Arbeiten am Antrieb Kraft der Federvorspannung aufheben, vgl. zugehörige Antriebsdokumentation.

**Verletzungsgefahr durch Mediumsreste im Ventil!**

Wenn ein Ventil aus einer Rohrleitung ausgebaut werden muss, kann Medium aus der Leitung oder aus dem Ventil austreten.

- ⇒ Bei gesundheitsschädlichen oder gefährlichen Medien muss die Rohrleitung vollständig entleert sein, bevor ein Ventil ausgebaut wird.
- ⇒ Vorsicht bei Rückständen, die aus der Leitung nachfließen oder die in Toträumen verblieben sind.

**Verletzungsgefahr durch Lösen der Gehäuseverschraubungen!**

Wenn die Gehäuseverschraubung gelöst werden muss, kann Medium aus dem Ventil austreten.

- ⇒ Die Verschraubung an der Verbindung von Gehäuseteilen darf nur nach Ausbau des Ventils gelöst oder gelockert werden.
- ⇒ Bei Wiedermontage die Schrauben nach Tabelle 15-1 im Kapitel „15.1.1 Anzugsmomente“ mit einem Drehmomentschlüssel festziehen.

**Gefahren durch die Benutzung als Endarmatur!**

Bei normalem Betrieb, insbesondere bei gasförmigen, heißen und/oder gefährlichen Medien kann herausspritzendes Medium Gefahren verursachen. Es muss berücksichtigt werden, dass es sich in der Regel um gefährliche Medien handelt!

- ⇒ Am freien Anschlussstutzen muss ein Blindflansch montiert oder das Ventil gegen unbefugte Betätigung gesichert sein.
- ⇒ Wird ein Ventil als Endarmatur in einer druckführenden Leitung geöffnet, darf dies mit aller Vorsicht nur so erfolgen, dass das herausspritzende Medium keinen Schaden verursacht.

**! WARNUNG****Abweichung der Losbrech- und Betätigungskräfte durch Nichtbetätigung des Ventils!**

In Abhängigkeit der Dauer der Nichtbetätigung, können die aufzuwendenden Losbrech- und Betätigungskräfte erheblich von den Stellkraftangaben im Typenblatt abweichen.

Es wird empfohlen das Ventil in regelmäßigen Abständen zu betätigen.

- ⇒ Unter Berücksichtigung der Bauart sollte eine Betätigung unterjährig erfolgen.
- ⇒ Die Dauer der Nichtbetätigung bei der Anfrage angeben, damit dieser Umstand bei der Antriebsauslegung berücksichtigt werden kann.
- ⇒ Bei nachträglichem Antriebsanbau durch den Betreiber liegt die korrekte Antriebsauslegung im Hinblick auf die Dauer der Nichtbetätigung nicht mehr im Verantwortungsbereich des Herstellers.

### 1.3 Hinweise zu möglichen Sachschäden

**! HINWEIS****Beschädigung des Ventils durch Verunreinigungen!**

Durch Verunreinigungen (z. B. Feststoffteilchen) in den Rohrleitungen kann das Ventil beschädigt werden.

- ⇒ Die Reinigung der Rohrleitungen in der Anlage liegt in der Verantwortung des Anlagenbetreibers.
- ⇒ Rohrleitungen vor Inbetriebnahme durchspülen.
- ⇒ Maximal zulässigen Druck für Ventil und Anlage beachten.

**Beschädigung des Ventils durch ungeeignete Mediumseigenschaften!**

Das Ventil ist für ein Medium mit bestimmten Eigenschaften ausgelegt. Andere Medien können das Ventil beschädigen.

- ⇒ Nur Medium verwenden, das den Auslegungskriterien entspricht.

**Beschädigung des Ventils und Leckagen durch zu hohe oder zu niedrige Anzugsmomente!**

Die Bauteile des Ventils müssen mit bestimmten Drehmomenten angezogen werden. Abweichende Drehmomente können zu Leckage oder Beschädigung des Ventils führen.

- ⇒ Zu fest angezogene Bauteile unterliegen übermäßigem Verschleiß.
- ⇒ Zu leicht angezogene Bauteile können Leckagen verursachen.
- ⇒ Anzugsmomente einhalten, vgl. Tabelle 15-1 im Kapitel „15.1.1 Anzugsmomente“

**Beschädigung des Ventils durch ungeeignete Werkzeuge!**

Ungeeignete Werkzeuge können zu Beschädigungen am Ventil führen.

- ⇒ Für Arbeiten am Ventil werden geeignete Werkzeuge benötigt, vgl. Kapitel „15.1.3 Werkzeuge“.

### **HINWEIS**

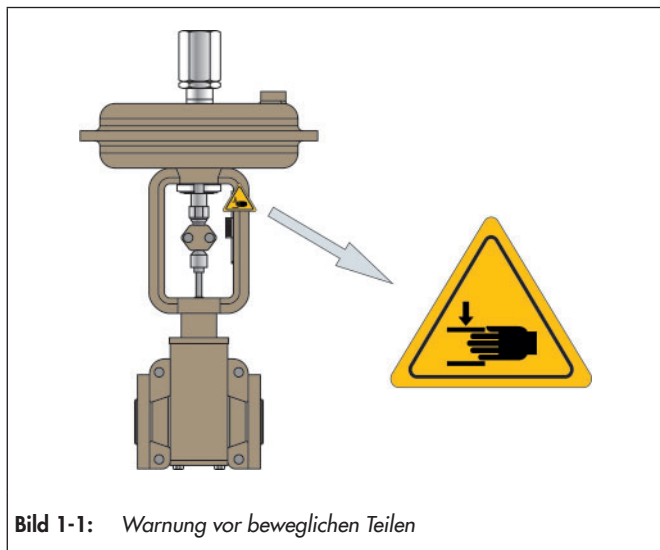
#### **Beschädigung des Ventils durch ungeeignete Schmiermittel!**

Ungeeignete Schmiermittel können die Oberfläche angreifen und beschädigen.

⇒ Der Werkstoff des Ventils erfordert geeignete Schmiermittel, vgl. Kapitel „15.1.2 Schmiermittel“.

## 1.4 Warnhinweise am Gerät

### Warnung vor beweglichen Teilen



**Bild 1-1:** Warnung vor beweglichen Teilen

Es besteht die Gefahr von Quetschungen durch die Hubbewegungen der Antriebs- und Kegelstange, wenn ins Joch gegriffen wird, solange die pneumatische Hilfsenergie des Antriebs wirksam angeschlossen ist.



## 2 Kennzeichnungen am Gerät

Jedes Ventil trägt in der Regel die folgende Kennzeichnung.

**Tabelle 2-1:** Kennzeichnung auf dem Typenschild und am Gehäuse der Armatur

Pos.	für	Kennzeichnung	Bemerkung
1	Hersteller	PFEIFFER	Adresse siehe Kapitel „15.3 Service“
2	Armaturentyp	BR (und Zahlenwert)	z. B. BR 06a = Baureihe 06a, siehe Katalog PFEIFFER
3	Gehäusewerkstoff	z.B. EN-JS 1049	Nr. der Werkstoffnorm nach DIN EN 1563 (alt: GGG 40.3)
4	Größe	DN (und Zahlenwert)	Zahlenwert in [mm], z. B. DN15
5	maximaler Druck	PN (und Zahlenwert)	Zahlenwert in [bar], z. B. PN10, bei Raumtemperatur
6	max. zul. Betriebstemperatur	TS (und Zahlenwert)	PS und TS sind hier zusammengehörige Werte bei max. zulässiger Betriebstemperatur mit dem max. zulässigen Betriebsüberdruck, vgl. Druck-Temperatur Diagramm im Typenblatt ▶ TB 06a
	max. zul. Betriebsdruck	PS (und Zahlenwert)	
7	Prüfdruck	PT (und Zahlenwert)	In Abhängigkeit des Gerätes ist der Prüfdruck zu beachten
8	Herstellnummer ab 2018	z. B. 381234/001/001	<p>38 1234 /001 /001</p> <ul style="list-style-type: none"> <li>— Armaturen-Nr. innerhalb der Position</li> <li>— Position in der Kommission</li> <li>— Kommission</li> <li>— Baujahr (38=2018, 39=2019, 30=2020, 31=2021 usw.)</li> </ul>
	Herstellnummer 2009 bis 2017	z. B. 211234/001/001	<p>21 1234 /001 /001</p> <ul style="list-style-type: none"> <li>— Armaturen-Nr. innerhalb der Position</li> <li>— Position in der Kommission</li> <li>— Kommission</li> <li>— Baujahr (29=2009, 20=2010, 21=2011, 22=2012 usw.)</li> </ul>
	Herstellnummer bis 2008	z. B. 2071234/001/001	<p>207 1234 /001 /001</p> <ul style="list-style-type: none"> <li>— Armaturen-Nr. innerhalb der Position</li> <li>— Position in der Kommission</li> <li>— Kommission</li> <li>— Baujahr (205=2005, 206=2006, 207=2007 usw.)</li> </ul>
9	Sitzdurchmesser	z. B. 6 mm	Zahlenwert in [mm]
10	Baujahr	z. B. 2018	Das Baujahr ist an der Armatur angebracht
11	Kegel-Ausführung	z. B. Parabolkegel	Markierung bei „Parabolkegel“
12	Auskleidung	z. B. PTFE	Markierung bei BR 06a „PTFE“
13	Kennlinie	z. B. =%	Markierung bei „linear“ oder „gleichprozentig“
14	Hub	z. B. 10 mm	Zahlenwert in [mm]
15	Kvs	z. B. 0.63	Zahlenwert in [m <sup>3</sup> /h]
16	DataMatrix-Code		
17	Konformität	CE	Die Konformität wird separat vom Hersteller bescheinigt
	Kennzahl	0035	„Benannte Stelle“ nach EU-Richtlinie = TÜV Rheinland Service GmbH
18	Durchflussrichtung	➔	Achtung: siehe Hinweis im Kapitel „5.4 Ventil in die Rohrleitung einbauen“
19	Messstellnummer	z.B. F123201-1	Vom Kunden vorgegeben
20	Werkstoffe		Werkstoffe außerhalb des Standards bei medienberührten Teilen

### Info

Kennzeichnungen am Gehäuse und auf dem Typenschild müssen erhalten bleiben, damit die Armatur identifizierbar bleibt.

## 2.1 Typenschild

### 2.1.1 Typenschild des Ventils

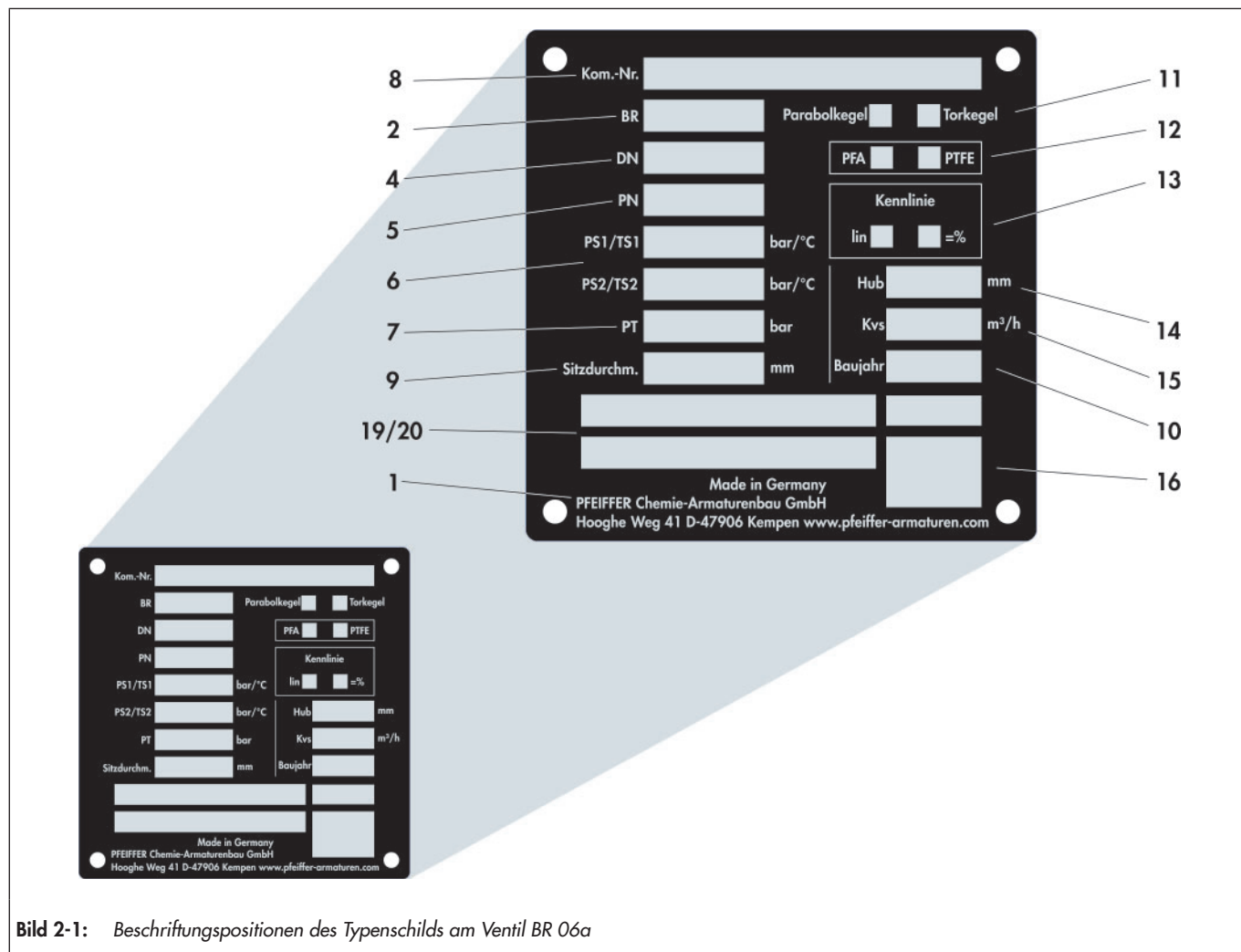


Bild 2-1: Beschriftungspositionen des Typenschildes am Ventil BR 06a

### 2.1.2 Typenschild des Antriebs

Vgl. zugehörige Antriebsdokumentation.

## 2.2 Werkstoffkennzeichnung

Die Ventile sind am Gehäuse mit der Werkstoffangabe gekennzeichnet vgl. Tabelle 2-1.

Weitere Angaben können bei PFEIFFER erfragt werden.

### 3 Aufbau und Wirkungsweise

#### Funktions- und Wirkungsweise

Das Ventil wird gegen die Schließrichtung des Kegels durchströmt.

Die Stellung des Kegels bestimmt dabei den Durchflussquerschnitt zwischen dem Kegel (19) und Sitz (14), vgl. Bild 3-1 und Bild 3-2.

Der Ventilkegel wird über die Spindel (10) mit der Antriebsstange des Antriebs verbunden.

Der PTFE-Faltenbalg (11) übernimmt die Abdichtung zwischen Ventilgehäuse (1) und Spindel (10).

Bei der Normalausführung eignet sich die Balgeinheit für Betriebsdrücke (p2) bis 6 bar.

Zusätzlich ist die Spindel durch eine wartungsfreie, federbelastete PTFE-Dachmanschettenpackung (12) abgedichtet.

Die Vorspannung übernehmen Tellerfedern (13) die oberhalb der Packung angeordnet sind.

Der PTFE-Sitz (14) ist mit einem kunststoffgerechten Gewinde im Ventilgehäuse (1) eingeschraubt.

#### HINWEIS

#### **Beschädigung des Ventils durch Kavitation!**

*Durch Kavitation kann das Ventil beschädigt werden.*

*Ausgekleidete Ventile sind nur bedingt für Kavitationsbetrieb geeignet. Bei Rückfragen PFEIFFER kontaktieren.*

#### Sicherheitsstellungen

Je nach Anbau des pneumatischen Antriebs hat das Ventil zwei Sicherheitsstellungen, die bei Druckentlastung sowie bei Ausfall der Hilfsenergie wirksam werden:

- **Ventil mit Antrieb „Feder schließt“ [STAF]:**  
Bei Ausfall der Hilfsenergie wird das Ventil geschlossen. Das Öffnen des Ventils erfolgt bei steigendem Stelldruck gegen die Kraft der Federn.
- **Ventil mit Antrieb „Feder öffnet“ [STEF]:**  
Bei Ausfall der Hilfsenergie wird das Ventil geöffnet. Das Schließen des Ventils erfolgt bei steigendem Stelldruck gegen die Kraft der Federn.

#### Änderung der Sicherheitsstellung

Die Sicherheitsstellung des Antriebs kann bei Bedarf umgekehrt werden, vgl. hierzu die Einbau- und Bedienungsanleitung für den jeweiligen pneumatischen Antrieb.

#### Bedienelemente und Funktionen

Ventil BR 06a wahlweise in folgenden Ausführungen:

- Mit pneumatischem SAMSON-Stellantrieb.
- Mit SAMSON-Handantrieb.
- Mit Antrieben weiterer Fabrikate.

### 3.1 Varianten

- Ausführung in PTFE-leitfähig.
- Ventilkegel und Ventilsitz auch in Sonderwerkstoff (z.B. Tantal).

### 3.2 Zusätzliche Einbauten

#### Schmutzfänger

PFEIFFER empfiehlt, vor dem Ventilgehäuse einen Schmutzfänger einzubauen. Ein Schmutzfänger verhindert, dass Feststoffanteile im Medium das Ventil beschädigen.

#### Bypass und Absperrarmaturen

PFEIFFER empfiehlt, vor dem Schmutzfänger und hinter dem Ventil je ein Absperrarmatur einzubauen und einen Bypass anzulegen. Durch einen Bypass muss bei Instandhaltungs- und Reparaturarbeiten am Ventil nicht die gesamte Anlage außer Betrieb genommen werden.

#### Isolierung

Zur Reduktion des Durchgangs von Wärmeenergie können Ventile einisoliert werden.

Gegebenenfalls Hinweise im Kapitel „5 Montage“ beachten.

#### Prüfanschluss (Option)

Bei der Ausführung mit Faltenbalgabdichtung kann am oberen Flansch ein optionaler Prüfanschluss (z. B. G<sup>1</sup>/<sub>4</sub>“) verwendet werden, um die Dichtheit des Faltenbalgs zu überprüfen.

#### Greifschutz

Für Einsatzbedingungen, in denen ein erhöhtes Maß an Sicherheit notwendig ist (z. B. wenn das Ventil auch für nicht geschultes Fachpersonal frei zugänglich ist), bietet PFEIFFER ein Schutzgitter an, um eine Quetschgefahr durch bewegliche Teile (Antriebs- und Kegelstange) auszuschließen.

Die Gefährdungsbeurteilung der Anlage durch den Betreiber gibt Aufschluss, ob die Installation dieser Schutzeinrichtung zum sicheren Betrieb des Ventils in der Anlage erforderlich ist.

### 3.3 Anbaugeräte

Für die Stellgeräte ist folgendes Zubehör wahlweise einzeln oder in Kombination erhältlich:

- Stellungsregler
- Endschalter
- Magnetventile.
- Zuluftstationen
- Manometeranbaublöcke
- Luftverstärker

Andere Anbauten sind nach Spezifikation auf Anfrage möglich.

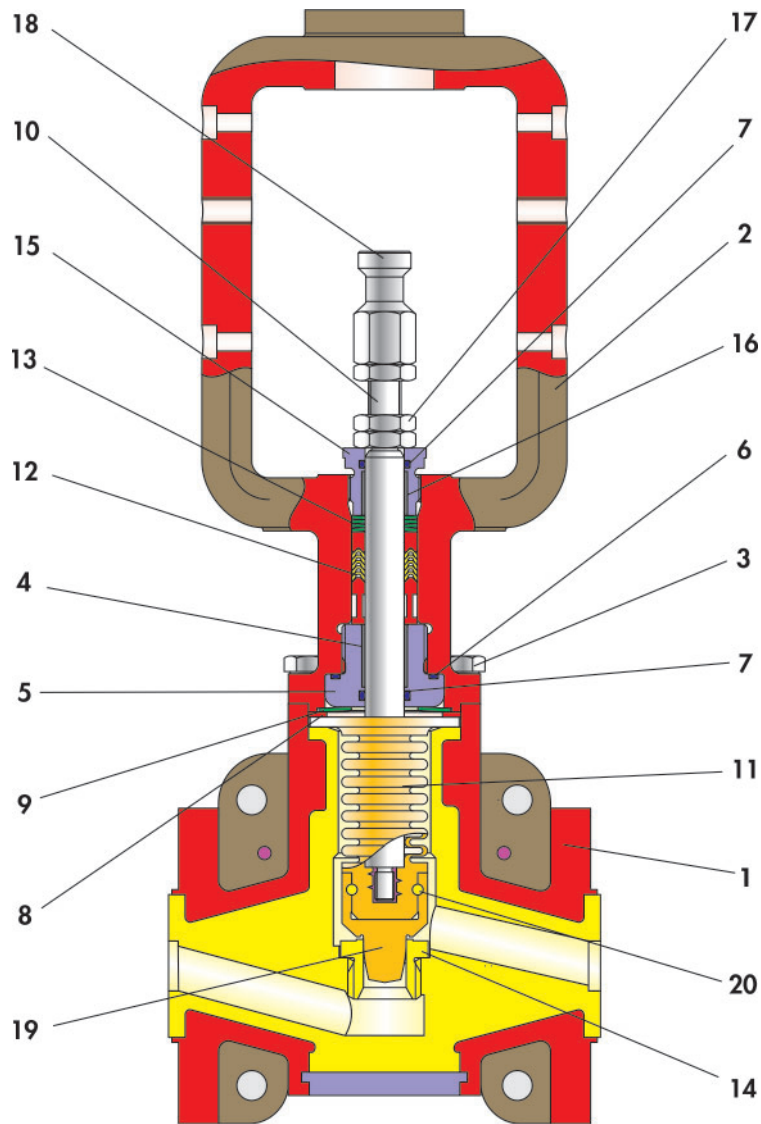


Bild 3-1: Schnitt durch ein Ventil ab Baujahr 2015

Tabelle 3-1: Stückliste

Pos.	Bezeichnung
1	Grundgehäuse mit Innenteil
2	Deckelflansch mit Laterne
3	Schraube
4	Lagerbuchse
5	Gewindebuchse
6	O-Ring
7	O-Ring
8	Druckscheibe
9	Tellerfeder
10	Spindel

Pos.	Bezeichnung
11	Faltenbalg
12	Dachmanschettenpackung
13	Tellerfedersatz
14	Sitz
15	Stopfbuchse
16	Lagerbuchse
17	Mutter
18	Kupplungsstück
19	Kegel
20	Schnur

### 3.4 Technische Daten

Die Typenschilder von Ventil und Antrieb bieten Informationen zur Ausführung des Ventils, vgl. Kapitel „2 Kennzeichnungen am Gerät“.

#### Info

Ausführliche Informationen stehen im Typenblatt ► TB 06a zur Verfügung.

### 3.5 Zusammenbau des Ventils

Die Ventile der Baureihe BR 06a in der aktuellen Version ab Baujahr 2015 weisen im Bereich der Spindelabdichtung konstruktive Unterschiede zur Version bis Baujahr 2015 auf, so dass sie nicht in einer Bauanleitung erfasst werden können.

- Im Kapitel 3.5.1 wird der Zusammenbau des aktuellen Ventils ab Baujahr 2015 beschrieben.
- Im Kapitel 3.5.2 wird der Zusammenbau des Ventils bis Baujahr 2015 beschrieben.

#### Vorbereitung des Zusammenbaus

Zur Montage des Ventils müssen alle Teile vorbereitet werden, d.h. die Teile werden sorgfältig gereinigt und auf eine weiche Unterlage (Gummimatte o. ä.) gelegt. Zu berücksichtigen ist, dass Kunststoffteile fast immer weich und sehr empfindlich sind und insbesondere die Dichtungsflächen nicht beschädigt werden dürfen.

#### HINWEIS

#### **Beschädigung des Ventils durch Kaltverschweißen der Schrauben in den Gehäusen!**

PFEIFFER empfiehlt eine Hochleistungsfettpaste (z.B. Gleitmo 805, Fa. Fuchs) um ein Kaltverschweißen der Schrauben in den Gehäusen zu verhindern.

- ⇒ Bei Armaturen für den Einsatz in Sauerstoff darf dieses Mittel nicht eingesetzt werden.
- ⇒ Für fettfrei Armaturen, insbesondere im Einsatz in Sauerstoff ist ein geeignetes Schmiermittel zu wählen.

#### **Beschädigung des Grundgehäuses durch Demontage der einzelnen Bauteile!**

Das Grundgehäuse aus Sphäroguss bildet mit dem PTFE - Liner und dem Bodenflansch eine Baueinheit, die mit Passkerbstiften, Zylinderschrauben und Muttern zusammengebaut ist.

- ⇒ Die Baueinheit des Grundgehäuses darf nicht auseinander gebaut werden.

#### Info

Die in den Zeichnungen dargestellte Lage und Anordnung der Einzelteile ist bei der Montage einzuhalten.

### 3.5.1 Zusammenbau des Ventils ab Baujahr 2015

#### 3.5.1.1 Zusammenbau des Ventilgehäuses

- ⇒ Grundgehäuse (1) mit dem Flansch in einen Schraubstock spannen, so dass der Lagerbereich des Sitzes gut erreichbar ist.
- ⇒ PTFE-Sitz (14) mit Hilfe eines entsprechenden Spezialwerkzeuges in das Gewinde des Gehäuses (1) einschrauben.

#### HINWEIS

**Beschädigung der Armatur durch unsachgemäße Montage!**  
Gewinde am Sitz und im Ventil sind empfindlich und können beschädigt werden.

- ⇒ Sitz beim Einschrauben nicht verkanten und Gewinde nicht beschädigen.
- ⇒ Anzugsmoment vgl. Tabelle 15-2 im Kapitel „15.1.1 Anzugsmomente“.

- ⇒ Sitz-Innendurchmesser auf Maß nacharbeiten.

#### 3.5.1.2 Zusammenbau der Spindeleinheit

#### HINWEIS

**Beschädigung der medienberührten Teile der Spindelabdichtung durch nicht geeignetes Fett.**

- ⇒ Bei der Montage der Spindel, Faltenbalg, Kegel und aller anderen medienberührten Teile der Spindelabdichtung nur waserfreies Fett (z.B. Halocarbonfett) verwenden.

- ⇒ Die Spindel (10) am unteren Gewinde einfetten.

#### Info

Bei einzelnen Ausführungen besteht die Spindel aus drei Einzelteilen dabei wird die Führung durch einen Sprengring mit der Spindel vormontiert.

- ⇒ Der mit Passscheibe und Ensat-Buchse vormontierte Faltenbalg (11) auf das eingefettete Gewinde der Spindel (10) schrauben.

#### Tipp

Auf Grund der Gleitfähigkeit des PTFE hat sich Schmirgelleinen als Rutschsicherung beim aufschrauben des Faltenbalges bewährt.

#### Info

Zum leichten aufschieben des Kegelschafts eine kleine Kerbe für den Luftabzug in den Faltenbalg ritzen.

- ⇒ Kegel (19) auf Faltenbalg (11) schieben.

- ⇒ Verbindung zwischen Kegel und Faltenbalg mit einer bis zum Anschlag eingeschobenen PTFE-Schnur (20) sichern. Den überstehenden Rest der Schnur mit einem scharfen Messer bündig abschneiden.

### 3.5.1.3 Zusammenbau des Deckelflansches

- ⇒ O-Ring (7) in die innere Nut der Stopfbuchse (15) einlegen.
- ⇒ Obere Lagerbuchse (16) in den unteren Teil der Stopfbuchse (15) drücken.
- ⇒ Stopfbuchse (15) am Gewinde einfetten.
- ⇒ Stopfbuchse (15) in das obere Gewinde des Deckelflansches (2) einschrauben, so dass der äußere Freistich der Stopfbuchse noch sichtbar ist.

#### **i** Info

Stopfbuchse (15) nicht bis zum Anschlag in den Deckelflansch eindrehen.

- ⇒ Deckelflansch (2) an der Laterne in einen Schraubstock spannen, so dass die Flanschöffnung nach oben gerichtet ist.
- ⇒ Tellerfedersatz (13) in die dafür vorgesehene Bohrung einlegen. Anordnung der Tellerfedern ist der Zeichnung Bild 3-1 zu entnehmen.
- ⇒ Nacheinander Schlussring, V-Ringe der Dachmanschettenpackung (12) und Distanzrolle einlegen. Anordnung der Dachmanschettenpackung ist der Zeichnung Bild 3-1 zu entnehmen.
- ⇒ Untere Lagerbuchse (4) in den oberen Teil der Gewindebuchse (5) drücken.
- ⇒ O-Ring (7) in die innere Nut und O-Ring (6) in die Kragennut der Gewindebuchse (5) einlegen.
- ⇒ Gewindebuchse (5) am Gewinde einfetten.
- ⇒ Gewindebuchse bis zum Anschlag in Deckelflansch (2) einschrauben.

#### **!** HINWEIS

**Beschädigung der Gewindebuchse durch unsachgemäße Montage!**

- ⇒ Gewindebuchse beim Einschrauben in den Deckelflansch nicht verkanten.

### 3.5.1.4 Fertigmontage des Deckelflansches

- ⇒ Tellerfeder (9) und Druckscheibe (8) in den Deckelflansch (2) einlegen. Anordnung der Bauteile ist der Zeichnung Bild 3-1 zu entnehmen.
- ⇒ Vormontierte Spindeleinheit (vgl. Kapitel 3.5.1.2) in Deckelflansch (2) einsetzen.
- ⇒ Flansch des Faltenbalges (11) in Eindrehung des Deckelflansches (2) drücken.

### 3.5.1.5 Endmontage des Ventils

- ⇒ Vormontiertes Ventilgehäuse (vgl. Kapitel 3.5.1.1) mit der Deckelöffnung nach oben in einen Schraubstock spannen.
- ⇒ Vormontierter Deckelflansch (vgl. Kapitel 3.5.1.4) vorsichtig auf das Ventilgehäuse aufsetzen.
- ⇒ Schrauben (3) einführen und gleichmäßig und wechselseitig anziehen.

#### **!** HINWEIS

**Beschädigung des Kegels durch Verkanten!**

Während der Montage des Deckelflansches darf der Ventilkegel (19) den Sitz (14) nicht berühren.

- ⇒ Vor Anziehen der Schraubverbindung die Spindel bis zum Anschlag nach oben ziehen.

**Beschädigung des Ventils durch falsche Anzugsmomente!**

- ⇒ Das zulässige Drehmoment bei der Montage und zum Nachziehen der Verbindung des Deckelflansches vgl. Tabelle 15-1 im Kapitel „15.1.1 Anzugsmomente“.

- ⇒ Nach Einstellen des Ventils, Stopfbuchse (15) fest anziehen.

- ⇒ Kontermuttern (17) auf die Spindel aufschrauben. Justierung der Muttern vgl. Kapitel „5.3.1 Hubeinstellung bei getrennt geliefertem SAMSON-Antrieb“.

## 3.5.2 Zusammenbau des Ventils bis Baujahr 2015

### 3.5.2.1 Zusammenbau der Spindeleinheit

#### **!** HINWEIS

**Beschädigung der medienberührten Teile der Spindelabdichtung durch nicht geeignetes Fett.**

- ⇒ Bei der Montage der Spindel, Faltenbalg, Kegel und aller anderen medienberührten Teile der Spindelabdichtung nur waserfreies Fett (z.B. Halocarbonfett) verwenden.

- ⇒ Einteilige Spindel (10) am unteren Gewinde einfetten.

#### **i** Info

Bei einzelnen Ausführungen besteht die Spindel aus drei Einzelteilen dabei wird die Führung durch einen Sprengring mit der Spindel vormontiert.

- ⇒ Der mit Passscheibe und Ensat-Buchse vormontierte Faltenbalg (11) auf das eingefettete Gewinde der Spindel (10) schrauben.

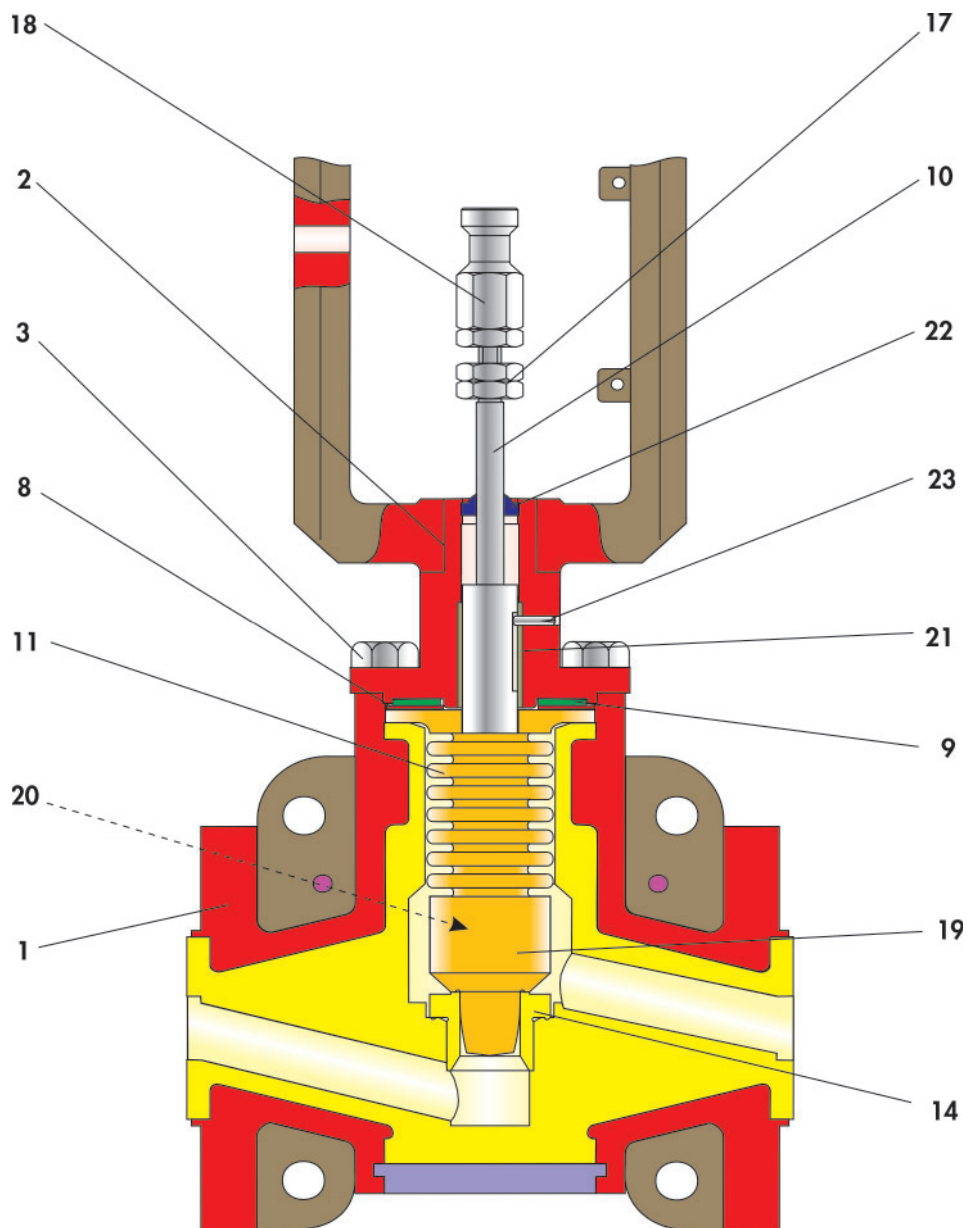


Bild 3-2: Schnitt durch ein Mikroventil bis Baujahr 2015

Tabelle 3-2: Stückliste

Pos.	Benennung
1	Grundgehäuse mit Liner
2	Deckellansch mit Laterne
3	Schraube
8	Druckscheibe
9	Tellerfeder
10	Spindeleinheit
11	Faltenbalg
14	Sitz

Pos.	Benennung
17	Mutter
18	Kupplungsstück
19	Kegel
20	Schnur
21	Buchse
22	Abstreifring
23	Passkerbstift

### **Tipp**

Auf Grund der Gleitfähigkeit des PTFE hat sich Schmirgelleinen als Rutschsicherung beim aufschrauben des Faltenbalges bewährt.

### **Info**

Zum leichten aufschieben des Kegelschafts eine kleine Kerbe für den Luftabzug in den Faltenbalg ritzen.

- ⇒ Kegel (19) auf Faltenbalg (11) schieben.
- ⇒ Verbindung zwischen Kegel und Faltenbalg mit einer bis zum Anschlag eingeschobenen PTFE-Schnur (20) sichern. Den überstehenden Rest der Schnur mit einem scharfen Messer bündig abschneiden.
- ⇒ Druckscheibe (8) und Tellerfeder (9) auf die Oberseite des Flansches der Balgeneinheit (11) platzieren. Anordnung der Bauteile ist der Zeichnung Bild 3-2 zu entnehmen.

### 3.5.2.2 Zusammenbau des Deckelflansches

- ⇒ Loctite auf Glycodur-Buchse (21) auftragen.  
Glycodur-Buchse (21) in den Deckelflansch (2) einpressen.
- ⇒ Durch die vorhandene Bohrung im Deckelflansch (2) die eingepresste Glycodur-Buchse (21) einseitig 3 mm durchbohren.
- ⇒ Passkerbstift (23) in diese Bohrung eindrücken.
- ⇒ Abstreifring (22) in das Oberteil des Deckelflansches (2) einsetzen.
- ⇒ Die vormontierte Spindeleinheit, vgl. Kapitel 3.5.2.1, vorsichtig in den Deckelflansch einsetzen.

### **Info**

Passkerbstift (23) im Deckelflansch in der Nut der Spindeleinheit führen.

### 3.5.2.3 Zusammenbau des Ventilgehäuses

#### **HINWEIS**

#### **Beschädigung des Grundgehäuses durch Demontage der einzelnen Bauteile!**

Das Grundgehäuse aus Sphäroguss bildet mit dem PTFE - Liner und dem Bodenflansch eine Baueinheit, die mit Passkerbstiften, Zylinderschrauben und Muttern zusammengebaut ist.

- ⇒ Die Baueinheit des Grundgehäuses darf nicht auseinander gebaut werden.

- ⇒ Grundgehäuse (1) mit dem Flansch in einen Schraubstock spannen, so dass der Lagerbereich des Sitzes gut erreichbar ist.

- ⇒ PTFE-Sitz (14) mit Hilfe eines entsprechenden Spezialwerkzeuges in das Gewinde des Gehäuses (1) einschrauben.

#### **HINWEIS**

#### **Beschädigung der Armatur durch unsachgemäße Montage!**

Gewinde am Sitz und im Ventil sind empfindlich und können beschädigt werden.

- ⇒ Sitz beim Einschrauben nicht verkanten und Gewinde nicht beschädigen.
- ⇒ Anzugsmoment vgl. Tabelle 15-2 im Kapitel „15.1.1 Anzugsmomente“.

- ⇒ Sitz-Innendurchmesser auf Maß nacharbeiten.

### 3.5.2.4 Endmontage des Ventils

- ⇒ Vormontiertes Ventilgehäuse, vgl. Kapitel 3.5.2.3, mit der Deckelöffnung nach oben in einen Schraubstock spannen.
- ⇒ Vormontierter Deckelflansch, vgl. Kapitel 3.5.2.2, vorsichtig auf das Ventilgehäuse aufsetzen.
- ⇒ Schrauben (3) einführen und gleichmäßig und wechselseitig anziehen.

#### **HINWEIS**

#### **Beschädigung des Kegels durch Verkanten!**

Während der Montage des Deckelflansches darf der Ventilkegel (19) den Sitz (14) nicht berühren.

- ⇒ Vor Anziehen der Schraubverbindung die Spindel bis zum Anschlag nach oben ziehen.

#### **Beschädigung des Ventils durch falsche Anzugsmomente!**

- ⇒ Das zulässige Drehmoment bei der Montage und zum Nachziehen der Verbindung des Deckelflansches vgl. Tabelle 15-1 im Kapitel „15.1.1 Anzugsmomente“.

- ⇒ Kontermuttern auf die Spindel aufschrauben. (Justierung der Muttern vgl. Kapitel „5.3.1 Hubeinstellung bei getrennt gelieferter SAMSON-Antrieb“.



## 4 Lieferung und innerbetrieblicher Transport

Die in diesem Kapitel beschriebenen Arbeiten dürfen nur durch Fachpersonal durchgeführt werden, das der jeweiligen Aufgabe entsprechend qualifiziert ist.

### HINWEIS

#### **Beschädigungen am Ventil durch unsachgemäßer Transport und Lagerung!**

⇒ Ventile mit Auskleidung müssen sorgfältig behandelt, transportiert und gelagert werden.

### 4.1 Lieferung annehmen

Nach Erhalt der Ware folgende Schritte durchführen:

- ⇒ Lieferumfang kontrollieren. Gelieferte Ware mit Lieferschein abgleichen.
- ⇒ Lieferung auf Schäden durch Transport prüfen. Transportschäden an PFEIFFER und Transportunternehmen melden, vgl. Lieferschein.

### 4.2 Ventil auspacken

#### HINWEIS

#### **Beschädigung der Kunststoffauskleidung!**

Ausgekleidete Oberflächen des Ventils, vor/bei dem Einbau besonders schützen.

⇒ Das Ventil in der Originalverpackung zum Einbauort transportieren und erst dort auspacken.

Vor dem Anheben und Einbauen des Ventils folgende Schritte durchführen:

- ⇒ Ventil auspacken.
- ⇒ Verpackung sachgemäß entsorgen.

#### HINWEIS

#### **Beschädigung des Ventils durch eindringende Fremdkörper!**

Die Schutzkappen am Ein- und Ausgang des Ventils verhindern, dass Fremdkörper in das Ventil eindringen und es beschädigen. Schutzkappen erst direkt vor dem Einbau in die Rohrleitung entfernen.

### 4.3 Ventil transportieren und heben

#### GEFAHR

#### **Gefahr durch Herunterfallen schwebender Lasten!**

Nicht unter schwebenden Lasten aufhalten.

#### WARNUNG

#### **Umkippen der Hebezeuge und Beschädigung der Lastaufnahmeeinrichtungen durch Überschreiten der Hebekapazität!**

- ⇒ Nur zugelassene Hebezeuge und Lastaufnahmeeinrichtungen verwenden, deren Hebekapazität mindestens dem Gewicht des Ventils entspricht, ggf. einschließlich des Antriebs.
- ⇒ Gewichte dem jeweiligen Typenblatt entnehmen.

#### **Verletzungsgefahr durch Kippen des Ventils!**

- ⇒ Schwerpunkt des Ventils beachten.
- ⇒ Ventil gegen Umkippen und Verdrehen sichern.

#### HINWEIS

#### **Beschädigung des Ventils durch unsachgemäße Befestigung der Anschlagmittel!**

- ⇒ Beim Anheben des Ventils sicherstellen, dass die gesamte Last von den Anschlagmitteln getragen wird, die am Ventilgehäuse befestigt sind.
- ⇒ Lasttragende Anschlagmittel nicht an Antrieb, Handrad oder sonstigen Bauteilen befestigen.
- ⇒ Steuerluftleitungen, Zubehör und andere Bauteile mit Sicherheitsfunktion nicht als Aufhängung benutzen oder beschädigen.

### 4.3.1 Transportieren

Das Ventil kann mithilfe von Hebezeugen wie z. B. einem Kran oder Gabelstapler transportiert werden.

- ⇒ Ventil für den Transport auf der Palette oder im Transportbehälter lassen.
- ⇒ Die Verpackung soll die kratzempfindliche Kunststoffauskleidung der Armatur vor Beschädigung schützen.
- ⇒ Transportbedingungen einhalten.

#### **Transportbedingungen**

- ⇒ Ventil vor äußeren Einflüssen wie z. B. Stößen schützen.
- ⇒ Korrosionsschutz (Lackierung, Oberflächenbeschichtung) nicht beschädigen. Beschädigungen sofort beseitigen.
- ⇒ Ventil vor Nässe und Schmutz schützen.

### 4.3.2 Heben

Zum Anheben und für den Einbau des Ventils BR 06a in die Rohrleitung reichen grundsätzlich die normale Handkräfte aus. Bei Bedarf können Ventile mithilfe von Hebezeugen wie z. B. einem Kran oder Gabelstapler angehoben werden.

### Bedingungen für das Heben

- ⇒ Als Tragmittel einen Haken mit Sicherheitsverschluss verwenden, damit die Anschlagmittel beim Heben und Transportieren nicht vom Haken rutschen können, vgl. Bild 4-1.
- ⇒ Anschlagmittel gegen verrutschen und Abrutschen sichern.
- ⇒ Anschlagmittel so befestigen, dass sie nach dem Einbau in die Rohrleitung wieder entfernt werden können.
- ⇒ Schwingen und Kippen des Ventils vermeiden.
- ⇒ Bei Arbeitsunterbrechungen Last nicht über längeren Zeitraum am Hebezeug in der Luft schweben lassen.
- ⇒ Ventil in der gleichen Ausrichtung anheben, in der es in die Rohrleitung eingebaut wird.
- ⇒ Ventile immer am Lastschwerpunkt heben, um unkontrolliertes Kippen zu verhindern
- ⇒ Ventile zusätzlich gegen seitliches wegkippen sichern.

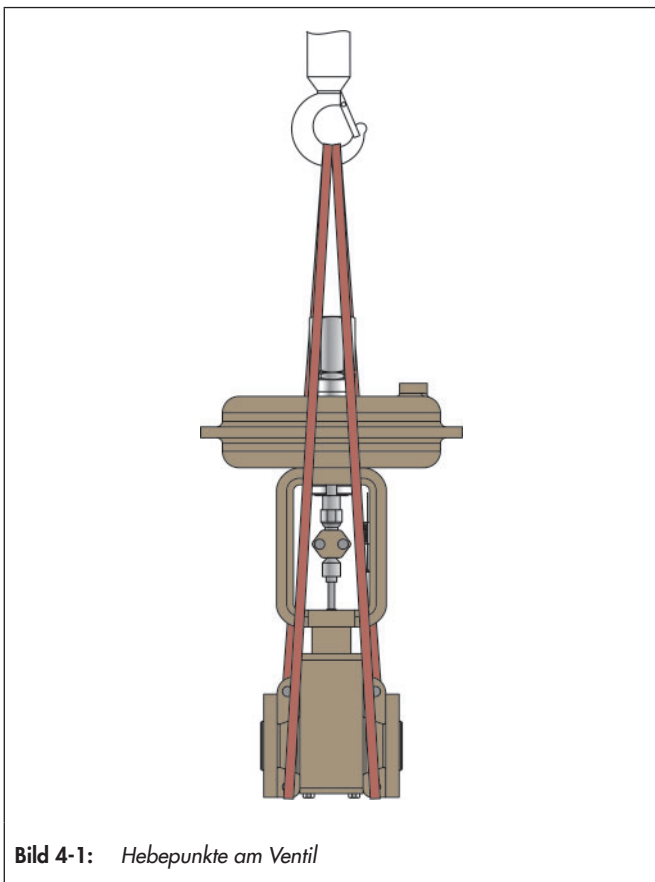


Bild 4-1: Hebepunkte am Ventil

### **GEFAHR**

#### **Gefahr durch falsches Heben und Transportieren!**

Die schematisch skizzierten Hebepunkte für Hebeschlingen sind Beispiele für die meisten Armaturenvarianten. Bauseits können sich jedoch die Bedingungen zum Heben und Transportieren der Armatur verändern.

- ⇒ Der Betreiber stellt sicher, dass die Armatur gefahrlos gehoben und transportiert wird.

### Ventil heben

- ⇒ Je eine Hebeschlinge an den Flanschen des Gehäuses und am Tragmittel (z. B. Haken) des Krans oder Gabelstaplers anschlagen, vgl. Bild 4-1.  
Dabei die Sicherheit, Tragfähigkeit und Länge der Hebeschlingen beachten
- ⇒ Ventil vorsichtig anheben. Prüfen, ob Lastaufnahmeeinrichtungen halten.
- ⇒ Ventil mit gleichmäßiger Geschwindigkeit zum Einbauort bewegen.
- ⇒ Ventil in die Rohrleitung einbauen, vgl. Kapitel 5.4.
- ⇒ Nach Einbau in die Rohrleitung: Prüfen, ob die Flansche fest verschraubt sind und das Ventil in der Rohrleitung hält.
- ⇒ Hebeschlingen entfernen.

## 4.4 Ventil lagern

### **HINWEIS**

#### **Beschädigungen am Ventil durch unsachgemäße Lagerung!**

- ⇒ Lagerbedingungen einhalten.
- ⇒ Längere Lagerung vermeiden.
- ⇒ Bei abweichenden Lagerbedingungen und längerer Lagerung Rücksprache mit PFEIFFER halten.

### **Info**

PFEIFFER empfiehlt, bei längerer Lagerung das Ventil und die Lagerbedingungen regelmäßig zu prüfen.

- ⇒ Bei Lagerung vor Einbau soll die Armatur in der Regel in einem geschlossenen Raum gelagert und vor schädlichen Einflüssen wie Stöße, Schmutz oder Feuchtigkeit geschützt werden. PFEIFFER empfiehlt eine Raumtemperatur von  $25^{\circ}\text{C} \pm 15^{\circ}\text{C}$ .
- ⇒ Insbesondere der Antrieb und die Enden des Ventils zum Rohrleitungsanschluss dürfen weder durch mechanische noch durch sonstige Einflüsse beschädigt werden.
- ⇒ In feuchten Räumen Kondenswasserbildung verhindern. Ggf. Trockenmittel oder Heizung einsetzen.
- ⇒ Das Ventil ist in ihrer Schutzverpackung und/oder mit den Schutzkappen an den Anschlussenden zu lagern.  
Die Verpackung soll die kratzempfindliche Kunststoffauskleidung des Ventils vor Beschädigung schützen.
- ⇒ In der Regel werden Ventile in Sicherheitsstellung geliefert. Sie müssen so gelagert werden, wie sie angeliefert wurden. Die Betätigungsverrichtung darf nicht betätigt werden.
- ⇒ Keine Gegenstände auf das Ventil legen.
- ⇒ Ventile nicht stapeln.

## 5 Montage

Die in diesem Kapitel beschriebenen Arbeiten dürfen nur durch Fachpersonal durchgeführt werden, das der jeweiligen Aufgabe entsprechend qualifiziert ist.

Für Ventile gelten die nachfolgenden Anweisungen zusätzlich. Für den Transport zum Einbauort ist auch das Kapitel „4.3 Ventil transportieren und heben“ zu beachten.

### 5.1 Einbaubedingungen

#### Bedienerebene

Die Bedienerebene für das Ventil ist die frontale Ansicht auf alle Bedienelemente des Ventils inklusive Anbaugeräte aus Perspektive des Bedienpersonals.

Der Anlagenbetreiber muss sicherstellen, dass das Bedienpersonal nach Einbau des Geräts alle notwendigen Arbeiten gefahrlos und leicht zugänglich von der Bedienerebene aus ausführen kann.

#### Rohrleitungsführung

Für den Einbau von Ventilen in eine Rohrleitung gelten die bauseits gültigen Richtlinien.

Ventil schwingungsarm und ohne mechanische Spannungen einbauen. Absätze „Einbaulage“ und „Abstützung und Aufhängung“ in diesem Kapitel beachten.

Ventil so einbauen, dass ausreichend Platz zum Auswechseln von Antrieb und Ventil sowie für Instandhaltungsarbeiten vorhanden ist.

#### Einbaulage

Das Ventil kann in beliebiger Einbaulage installiert werden. PFEIFFER empfiehlt jedoch, das Ventil generell so einzubauen, dass der Antrieb senkrecht nach oben zeigt.

Bei folgenden Ausführungen muss das Ventil mit Antrieb nach oben eingebaut werden:

- Ventile mit Isolierteil für tiefe Temperaturen unter  $-10\text{ °C}$ .
- ⇒ Bei Abweichungen von dieser Einbaulage, Rücksprache mit PFEIFFER halten.

#### Abstützung und Aufhängung

Auswahl und Umsetzung einer geeigneten Abstützung oder Aufhängung des eingebauten Ventils sowie der Rohrleitung liegen in der Verantwortung des Anlagenbauers.

#### Entlüftung

Entlüftungen werden in die Abluftanschlüsse pneumatischer und elektropneumatischer Geräte geschraubt, um zu gewährleisten, dass entstehende Abluft nach außen abgegeben werden kann (Schutz vor Überdruck im Gerät). Des Weiteren ermöglichen Entlüftungen das Ansaugen von Luft (Schutz vor Unterdruck im Gerät).

- ⇒ Entlüftung auf die Seite führen, die der Bedienerebene abgewendet ist.
- ⇒ Beim Anschließen der Anbaugeräte sicherstellen, dass diese von der Bedienerebene aus gefahrlos und leicht zugänglich bedient werden können,

### 5.2 Montage vorbereiten

Ventile mit Auskleidung müssen besonders sorgfältig behandelt, transportiert und gelagert werden, vgl. Kapitel „4 Lieferung und innerbetrieblicher Transport“.

#### Nach Erhalt der Ware folgende Schritte durchführen:

- ⇒ Lieferumfang kontrollieren. Gelieferte Ware mit Lieferschein abgleichen.
- ⇒ Lieferung auf Schäden durch Transport prüfen. Transportschäden an PFEIFFER und Transportunternehmen (vgl. Lieferschein) melden.

#### Vor der Montage folgende Bedingungen sicherstellen:

- Das Ventil ist sauber.
- Die Ventildaten auf dem Typenschild (Typ, Nennweite, Material, Nenndruck und Temperaturbereich) stimmen mit den Anlagenbedingungen überein (Nennweite und Nenndruck der Rohrleitung, Mediumtemperatur usw.). Einzelheiten zum Typenschild vgl. Kapitel „2 Kennzeichnungen am Gerät“.
- Gewünschte oder erforderliche zusätzliche Einbauten, vgl. Kapitel „3.2 Zusätzliche Einbauten“, sind installiert oder soweit vorbereitet, wie es vor der Montage des Ventils erforderlich ist.

### 5.3 Ventil und Antrieb zusammenbauen

PFEIFFER-Ventile werden funktionsfähig geliefert. In Einzelfällen werden Antrieb und Ventil separat geliefert und müssen zusammengebaut werden. Im Folgenden werden die Tätigkeiten aufgeführt, die für die Montage und vor der Inbetriebnahme des Ventils notwendig sind.

#### WARNUNG

**Gefahr und Schäden durch Nachrüstung einer Antriebseinheit!**  
Der nachträgliche Anbau einer Antriebseinheit kann Gefahr für den Benutzer bedeuten und Schäden im Rohrleitungssystem verursachen.

- ⇒ Hubmoment, Stellweg und die Einstellung der Endanschläge „AUF“ und „ZU“ müssen dem Ventil angepasst sein.

**Gefahr und Schäden durch Einsatz eines Elektroantriebs!**

- ⇒ Es ist sicherzustellen, dass das Ventil in der „ZU“-Stellung durch das Signal des Drehmomentschalters abgeschaltet wird.
- ⇒ In der Stellung „AUF“ muss das Ventil mit dem Signal des Wegschalters abgeschaltet werden.
- ⇒ Weitere Hinweise siehe Anleitung des Elektroantriebs.

**! WARNUNG**

**Gefahr und Schäden durch hohes Belasten von außen einer Antriebseinheit!**

Antriebe sind keine „Trittleitern“.

⇒ Antriebe dürfen nicht mit Lasten von außen beaufschlagt werden, dies kann das Ventil beschädigen oder zerstören.

**Gefahr und Schäden durch Antriebseinheiten mit hohem Gewicht!**

Antriebe, deren Gewicht größer ist als das Gewicht des Ventils können Gefahr für den Benutzer bedeuten und Schäden im Rohrleitungssystem verursachen.

⇒ Solche Antriebe müssen abgestützt werden, wenn sie aufgrund ihrer Größe und/oder ihrer Einbausituation auf das Ventil eine Biegebeanspruchung bewirken.

**! HINWEIS**

**Beschädigung des Ventils durch falsche Hubeinstellung!**

Wenn ein SAMSON-Antrieb nachgerüstet wird, ist eine Voreinstellung des Hubes nötig:

⇒ Einzelheiten zur Hubeinstellung, vgl. Kapitel „5.3.1 Hubeinstellung bei getrennt gelieferten SAMSON-Antrieb“.

Die Betätigungsverrichtung ist für die in der Bestellung angegebenen Betriebsdaten justiert:

⇒ Die Einstellung der Endanschläge „AUF“ und „ZU“ durch den Anwender liegt in seinem Verantwortungsbereich.

**5.3.1 Hubeinstellung bei getrennt geliefertem SAMSON-Antrieb**

Bei getrennt geliefertem Ventil und SAMSON-Antrieb ist das Maß „H“ von Oberkante Kupplungsmutter bis Oberkante Laterne entsprechend der Tabelle eingestellt und wird beim Zusammenbau überprüft.

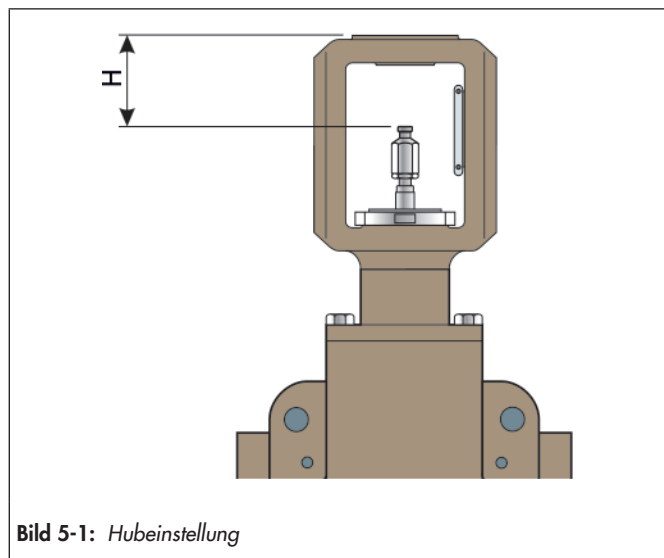


Bild 5-1: Hubeinstellung

Tabelle 5-1: Hubeinstellung bei SAMSON-Antriebe (Ventil geschlossen)

DN	Antrieb	H
6 bis 15	240	75 ± 0,1

**5.3.2 Hubbegrenzung der Antriebe**

In den meisten Fällen muss bei den Antrieben eine Hubbegrenzung vorgenommen werden.

Einzelheiten zur Hubbegrenzung ist der jeweiligen Antriebsdokumentation zu entnehmen.

**Bei SAMSON-Antrieben:**

- Pneumatische Antriebe Typ 3271 und Typ 3277, Antriebsfläche: 240, vgl. Einbau- und Bedienungsanleitung
  - ▶ EB 8310-6, „Kapitel 6.2 Hubbegrenzung“.

Einzelheiten zu anderen Antrieben sind ebenfalls den jeweiligen Antriebsdokumentation zu entnehmen.

**5.4 Ventil in die Rohrleitung einbauen**

**5.4.1 Allgemeines**

**! HINWEIS**

**Beschädigung der ausgekleideten Oberflächen des Ventils durch unsachgemäßer Transport und Einbau!**

Vor und beim Einbau der können die ausgekleideten Oberflächen beschädigt werden und müssen besonders geschützt werden.

- ⇒ Ventil in Originalverpackung zum Einbauort transportieren und erst dort auspacken.
- ⇒ Ventil besonders sorgfältig handhaben und Anweisungen für die Flanschverbindung beachten.

**Beschädigung der mit Kunststoff ausgekleideten Dichtflächen am Gehäuse durch unsachgemäßen Einbau!**

- ⇒ Der Einsatz von Flanschdichtungen aus PTFE wird empfohlen.
- ⇒ Die Gegenflansche müssen glatte Dichtflächen haben.
- ⇒ Andere Flanschformen sind mit PFEIFFER abzustimmen.

- ⇒ Ventil und Antrieb auf Transportschäden untersuchen. Beschädigte Ventile oder Antriebe dürfen nicht eingebaut werden.
- ⇒ Bei handbetätigten Ventilen ist schon zu Beginn des Einbaus ist eine Funktionsprüfung durchzuführen: Das Ventil muss richtig schließen und öffnen. Erkennbare Funktionsstörungen sind unbedingt vor der Inbetriebnahme zu beheben. Siehe auch Kapitel „8 Störungen“.
- ⇒ Sicherstellen, dass nur Ventile eingebaut werden, deren Druckklasse, Anschlussart, (Durchsatz), Art der Auskleidung

und Anschlussabmessungen den Einsatzbedingungen entsprechen. Siehe entsprechende Kennzeichnung des Ventils.

### **! GEFAHR**

#### **Gefahr durch Überschreitung der zulässigen Einsatzgrenzen!**

Das Überschreiten der Einsatzgrenzen kann Gefahr für den Benutzer bedeuten und Schäden im Rohrleitungssystem verursachen.

- ⇒ Es darf kein Ventil installiert werden, dessen zugelassener Druck-/Temperaturbereich für die Betriebsbedingung nicht ausreicht.
- ⇒ Die max. zulässigen Einsatzgrenzen sind an der Armatur gekennzeichnet, siehe Kapitel „2 Kennzeichnungen am Gerät“.
- ⇒ Der zugelassene Bereich ist im Kapitel „1 Sicherheitshinweise und Schutzmaßnahmen“ festgelegt.

- ⇒ Sicherstellen, dass nur Ventile eingebaut werden, deren Druckklasse, Anschlussart, (Durchsatz), Art der Auskleidung und Anschlussabmessungen den Einsatzbedingungen entsprechen. Siehe entsprechende Kennzeichnung des Ventils.
- ⇒ Die Anschlussenden der Rohrleitung müssen mit den Anschlüssen des Ventils fluchten und planparallele Enden haben. Nicht parallele Anschlussflansche können die PTFE-Auskleidung beim Einbau beschädigen!
- ⇒ Die Anschlussdaten für die Antriebseinheit müssen mit den Daten der Steuerung übereinstimmen. Siehe Typenschild(er) an der Antriebseinheit.
- ⇒ Vor dem Einbau müssen die Armatur und die anschließende Rohrleitung von Verschmutzung, insbesondere von harten Fremdkörpern sorgfältig gereinigt werden.
- ⇒ Insbesondere die Dichtflächen an der Flanschverbindung und die benutzten Flanschdichtungen müssen beim Einbau frei sein von jeglicher Verschmutzung.
- ⇒ Am Gehäuse ist ein Pfeil markiert. Die Pfeilrichtung muss mit der Strömungsrichtung in der Rohrleitung übereinstimmen.

### **i Info**

**In Sonderfällen kann es erforderlich sein, dass eine Armatur entgegen der Strömungsrichtung dicht sein muss.**

Bei Einbau für solche Sonderfälle Rücksprache mit PFEIFFER führen, da es zu einer Überbeanspruchung des Faltenbalges, Sitzes, Kegels usw. kommen kann.

- ⇒ Beim Einschleiben des Ventils (und der Flanschdichtungen) in eine bereits montierte Rohrleitung muss der Abstand zwischen den Rohrleitungsenden so bemessen sein, dass alle Dichtflächen (und Dichtungen) unbeschädigt bleiben.

### **! HINWEIS**

#### **Anziehen der Flanschverbindungen.**

Das Anziehen der Flanschverbindungen muss in min. drei Schritten gleichmäßig und wechselseitig mit den Drehmomenten der Tabelle 15-3 nach Kapitel „15.1.1 Anzugsmomente“ erfolgen. Mit der Benutzung von Drehmomentschlüsseln ist sicherzustellen, dass diese Momente erreicht, aber nicht überschritten werden.

#### **Anziehen der Gehäuseschrauben.**

Da die PTFE-Kunststoffdichtflächen zum Fließen neigen, wird unbedingt empfohlen, nach längerer Lagerung der ausgekleideten Armaturen die Verschraubungen, nach dem Einbau, mit den jeweiligen Anzugsmomenten nach Tabelle 15-1 im Kapitel „15.1.1 Anzugsmomente“ nachzuziehen.

- ⇒ Entlüftungen werden in die Abluftanschlüsse pneumatischer und elektropneumatischer Geräte geschraubt, um zu gewährleisten, dass entstehende Abluft nach außen abgegeben werden kann (Schutz vor Überdruck im Gerät).  
Des Weiteren ermöglichen Entlüftungen das Ansaugen von Luft (Schutz vor Unterdruck im Gerät).
- ⇒ Entlüftung auf die Seite führen, die dem Arbeitsplatz des Bedienpersonals abgewendet ist.
- ⇒ Beim Anbau der Peripheriegeräte sicherstellen, dass diese vom Arbeitsplatz des Bedienpersonals aus bedient werden können.

## **5.4.2 Ventil einbauen**

- ⇒ Ventil in der Rohrleitung für die Dauer des Einbaus schließen.
- ⇒ Schutzkappen auf Ventilöffnungen vor dem Einbau entfernen.
- ⇒ Ventil bei Bedarf mit geeignetem Hebezeug an den Einbauort heben, vgl. Kapitel „4.3 Ventil transportieren und heben“. Dabei die Durchflussrichtung des Ventils beachten. Ein Pfeil auf dem Ventil zeigt die Durchflussrichtung an.
- ⇒ Sicherstellen, dass die korrekten Flanschdichtungen verwendet werden.
- ⇒ Dichtflächen an Ventil und Rohrleitung reinigen.
- ⇒ Rohrleitung spannungsfrei mit Ventil verschrauben.
- ⇒ Nach Einbau des Ventils, dieses in der Rohrleitung langsam öffnen.

### **! HINWEIS**

#### **Beschädigung des Ventils durch schlagartige Drucksteigerung und resultierende hohe Strömungsgeschwindigkeit!**

Ventil in der Rohrleitung bei Inbetriebnahme langsam öffnen.

- ⇒ Ventil auf korrekte Funktion prüfen.

## 5.5 Montiertes Ventil prüfen

### 5.5.1 Funktionsprüfung

#### **WARNUNG**

**Verletzungsgefahr durch unter Druck stehende Bauteile und austretendes Medium!**

⇒ Schraube des optionalen Prüfanschlusses nicht lösen, während das Ventil druckbeaufschlagt ist.

**Quetschgefahr durch bewegliche Antriebsstange und Spindel!**

- ⇒ Nicht in die Laterne greifen, solange die pneumatische Hilfsenergie des Antriebs wirksam angeschlossen ist.
- ⇒ Vor Arbeiten am Ventil pneumatische Hilfsenergie und Stellsignal unterbrechen und verriegeln.
- ⇒ Lauf der Spindel und Antriebsstange nicht durch Einklemmen von Gegenständen in der Laterne behindern.
- ⇒ Bei blockierter Antriebsstange und Spindel (z. B. durch „Festfressen“ bei längerer Nichtbetätigung), Restenergien des Antriebs (Federspannung) vor Lösung der Blockade abbauen, vgl. zugehörige Antriebsdokumentation.

**Verletzungsgefahr durch austretende Abluft!**

Im Betrieb tritt im Zuge der Regelung bzw. beim Öffnen und Schließen des Ventils Abluft aus, z. B. am Antrieb.

⇒ Bei Arbeiten in Armaturennähe Augenschutz tragen.

⇒ Zum Abschluss des Einbaus ist eine Funktionsprüfung mit den Signalen der Steuerung durchzuführen:

Das Ventil muss entsprechend den Steuerbefehlen richtig schließen und öffnen. Erkennbare Funktionsstörungen sind unbedingt vor der Inbetriebnahme zu beheben, vgl. Kapitel „8 Störungen“.

#### **WARNUNG**

**Gefahr durch fehlerhaft ausgeführte Steuerbefehle!**

Fehlerhaft ausgeführte Steuerbefehle könnten schwere Verletzungen bis hin zum Tod verursachen und Schäden im Rohrleitungssystem verursachen.

⇒ Antriebseinheit und Steuerbefehle überprüfen, vgl. Kapitel „8 Störungen“.

### 5.5.2 Druckprüfung des Rohrleitungsabschnitt

Die Druckprüfung von Ventilen wurde bereits vom Hersteller durchgeführt. Für die Druckprüfung eines Rohrleitungsabschnittes mit eingebauten Ventile ist zu beachten:

- ⇒ Neu installierte Leitungssysteme erst sorgfältig spülen, um alle Fremdkörper auszuschwemmen.
- ⇒ Bei der Druckprüfung folgende Bedingungen sicherstellen:
  - Kegel einfahren, um das Ventil zu öffnen.

- Ventil geöffnet: Der Prüfdruck darf den Wert  $1,5 \times \text{PN}$  (laut Typenschild), bzw. den gekennzeichneten Prüfdruck PT nicht überschreiten.

Tritt an einem Ventil Leckage auf, ist Kapitel „8 Störungen“ zu beachten.

#### **Info**

Die Durchführung der Druckprüfung liegt in der Verantwortung des Anlagenbetreibers.

Der After Sales Service von PFEIFFER unterstützt Sie bei der Planung und Durchführung einer auf Ihre Anlage abgestimmten Druckprüfung.

### 5.5.3 Hubbewegung

Die Hubbewegung der Antriebsstange muss linear sein und ohne ruckartige Bewegungen erfolgen.

- ⇒ Ventil öffnen und schließen. Dabei die Bewegung der Antriebsstange beobachten.
- ⇒ Nacheinander maximales und minimales Stellsignal einstellen, um die Endlagen des Ventils zu prüfen.
- ⇒ Anzeige am Hubschild prüfen.

### 5.5.4 Sicherheitsstellung

⇒ Stelldruckleitung schließen.

⇒ Prüfen, ob das Ventil die vorgesehene Sicherheitsstellung einnimmt, vgl. „Sicherheitsstellungen im Kapitel „3 Aufbau und Wirkungsweise“.

## 6 Inbetriebnahme

Die in diesem Kapitel beschriebenen Arbeiten dürfen nur durch Fachpersonal durchgeführt werden, das der jeweiligen Aufgabe entsprechend qualifiziert ist.

### **WARNUNG**

#### **Verbrennungsgefahr durch heiße oder kalte Bauteile und Rohrleitung!**

Ventilbauteile und Rohrleitung können im Betrieb sehr heiß oder sehr kalt werden und bei Berührung zu Verbrennungen führen.

- ⇒ Bauteile und Rohrleitungen abkühlen oder erwärmen lassen.
- ⇒ Schutzkleidung und Schutzhandschuhe tragen.

#### **Verletzungsgefahr durch unter Druck stehende Bauteile und austretendes Medium!**

- ⇒ Schraube des optionalen Prüfanschlusses nicht lösen, während das Ventil druckbeaufschlagt ist.

#### **Quetschgefahr durch bewegliche Antriebsstange und Spindel!**

- ⇒ Nicht in die Laterne greifen, solange die pneumatische Hilfsenergie des Antriebs wirksam angeschlossen ist.
- ⇒ Vor Arbeiten am Ventil pneumatische Hilfsenergie und Stellsignal unterbrechen und verriegeln.
- ⇒ Lauf der Spindel und Antriebsstange nicht durch Einklemmen von Gegenständen in der Laterne behindern.
- ⇒ Bei blockierter Antriebsstange und Spindel (z. B. durch „Festfressen“ bei längerer Nichtbetätigung), Restenergien des Antriebs (Federspannung) vor Lösung der Blockade abbauen, vgl. zugehörige Antriebsdokumentation.

#### **Verletzungsgefahr durch austretende Abluft!**

Im Betrieb tritt im Zuge der Regelung bzw. beim Öffnen und Schließen des Ventils Abluft aus, z. B. am Antrieb.

- ⇒ Bei Arbeiten in Armaturennähe, Augenschutz tragen.

### **Inbetriebnahme/Wiederinbetriebnahme**

- Ventile in der Rohrleitung langsam öffnen. Langsames Öffnen verhindert, dass schlagartige Drucksteigerung und resultierende hohe Strömungsgeschwindigkeiten das Ventil beschädigen.
- Ventil auf korrekte Funktion prüfen.

#### **Vor der Inbetriebnahme/Wiederinbetriebnahme folgende Bedingungen sicherstellen:**

- Ventil ist vorschriftsmäßig in die Rohrleitung eingebaut, vgl. Kapitel „5.4 Ventil in die Rohrleitung einbauen“.
- Dichtheit und Funktion sind mit positivem Ergebnis auf Fehlerlosigkeit geprüft, vgl. Kapitel „5.5 Montiertes Ventil prüfen“.
- Keine Restmengen an Wasser im Strömungsabschnitt des Ventils vorhanden sind, damit eine mögliche Reaktion mit dem Medium verhindert wird.
- Die herrschenden Bedingungen im betroffenen Anlagenteil entsprechen der Auslegung des Ventils, vgl. Bestimmungsgemäße Verwendung im Kapitel „1 Sicherheitshinweise und Schutzmaßnahmen“.





## 7 Betrieb

Sobald die Tätigkeiten zur Inbetriebnahme/ Wiederinbetriebnahme, vgl. Kapitel „6 Inbetriebnahme“, abgeschlossen sind, ist das Ventil betriebsbereit.

### **WARNUNG**

#### **Verbrennungsgefahr durch heiße oder kalte Bauteile und Rohrleitung!**

Ventilbauteile und Rohrleitung können im Betrieb sehr heiß oder sehr kalt werden und bei Berührung zu Verbrennungen führen.

- ⇒ Bauteile und Rohrleitungen abkühlen oder erwärmen lassen.
- ⇒ Schutzkleidung und Schutzhandschuhe tragen.

#### **Verletzungsgefahr durch unter Druck stehende Bauteile und austretendes Medium!**

- ⇒ Schraube des optionalen Prüfanschlusses nicht lösen, während das Ventil druckbeaufschlagt ist.

#### **Quetschgefahr durch bewegliche Antriebsstange und Spindel!**

- ⇒ Nicht in die Laterne greifen, solange die pneumatische Hilfsenergie des Antriebs wirksam angeschlossen ist.
- ⇒ Vor Arbeiten am Ventil pneumatische Hilfsenergie und Stellsignal unterbrechen und verriegeln.
- ⇒ Lauf der Spindel und Antriebsstange nicht durch Einklemmen von Gegenständen in der Laterne behindern.
- ⇒ Bei blockierter Antriebsstange und Spindel (z. B. durch „Festfressen“ bei längerer Nichtbetätigung), Restenergien des Antriebs (Federspannung) vor Lösung der Blockade abbauen, vgl. zugehörige Antriebsdokumentation.

#### **Verletzungsgefahr durch austretende Abluft!**

Im Betrieb tritt im Zuge der Regelung bzw. beim Öffnen und Schließen des Ventils Abluft aus, z. B. am Antrieb.

- ⇒ Bei Arbeiten in Armaturennähe Augenschutz tragen.

- Für die Hand- oder Handnotbetätigung am Antrieb (falls vorhanden) sind normale Handkräfte ausreichend, die Benutzung von Verlängerungen zur Erhöhung des Betätigungsmomentes ist nicht zulässig.
- Ventile mit Faltenbalg besitzen als Option einen Prüfanschluss (z.B. 1/4") zwischen Faltenbalg und der äußeren Spindelabdichtung. Damit kann geprüft werden, ob der Faltenbalg unbeschädigt ist.
- Tritt an einer Armatur Leckage auf, ist Kapitel „8 Störungen“ zu beachten.

#### **Beim Betrieb folgende Punkte beachten:**

- Da die PTFE-Kunststoffdichtflächen zum Fließen neigen, kann es erforderlich sein, nach Inbetriebnahme und Erreichen der Betriebstemperatur alle Flanschverbindungen zwischen Rohrleitung und Armatur mit den jeweiligen Anzugsmomenten nach Tabelle 15-3 im Kapitel „15.1.1 Anzugsmomente“ nachzuziehen.
- Ebenso kann es erforderlich sein, die Verschraubungen am Gehäuse mit den jeweiligen Anzugsmomenten nach Tabelle 15-1 im Kapitel „15.1.1 Anzugsmomente“ nachzuziehen.
- Die Einheit Armatur/Antrieb ist mit den Signalen der Steuerung zu betätigen.
- Ventile, die ab Werk mit Antrieb geliefert wurden, sind exakt justiert. Änderungen durch den Anwender liegen in seinem Verantwortungsbereich.



## 8 Störungen

Beim Beheben von Störungen muss das Kapitel „1 Sicherheitshinweise und Schutzmaßnahmen“ unbedingt beachtet werden.

### 8.1 Fehler erkennen und beheben

Art der Störung	Mögliche Ursache	Maßnahme
Leckage an der Verbindung zur Rohrleitung	Flanschverbindung des ausgekleideten Ventils ist undicht	<p>Flanschschrauben nachziehen.</p> <hr/> <p><b>! HINWEIS</b></p> <p><b>Zu hohes Anzugsmoment beim Nachziehen der Flanschschrauben können Armatur und Rohrleitung beschädigen.</b> Das zulässige Drehmoment zum Nachziehen der Flanschschrauben der Rohrleitung ist begrenzt.</p> <hr/> <p>Flanschverbindung mit jeweiligem Anzugsmoment nachziehen, vgl. Tabelle 15-3 im Kapitel „15.1.1 Anzugsmomente“. Wenn erforderlich, das Drehmoment um max. 20% erhöhen.</p>
	Flanschverbindung ist trotz Nachziehen undicht	<p>Flanschverbindung lösen und Armatur ausbauen vgl. Kapitel „1 Sicherheitshinweise und Schutzmaßnahmen“. Planparallelität der Flanschverbindung prüfen und falls nicht ausreichend, korrigieren. Dichtflächen an allen Flanschen überprüfen. Wenn die Kunststoffauskleidung beschädigt ist, die Armatur zusammen mit der zugehörigen Flanschdichtung austauschen. Flanschdichtungen überprüfen. Wenn die Dichtungen beschädigt sind, diese austauschen.</p>
Leckage an der Verbindung zum Deckelflansch	Verbindung zum Deckelflansch hat sich gelöst	Verbindung mit jeweiligem Anzugsmoment nachziehen, vgl. Tabelle 15-1 im Kapitel „15.1.1 Anzugsmomente“.
	Gehäuseteile trotz Nachziehen undicht	Armatur austauschen, vgl. Kapitel „1 Sicherheitshinweise und Schutzmaßnahmen“.
Erhöhter Mediumsdurchfluss bei geschlossenem Ventil	Leckage in der Schließstellung	Armatur ausbauen und inspizieren, vgl. Kapitel „1 Sicherheitshinweise und Schutzmaßnahmen“.
	Armatur ist beschädigt.	<p>Reparatur notwendig. Ventil ausbauen, vgl. Kapitel „1 Sicherheitshinweise und Schutzmaßnahmen“ Ersatzteile bei PFEIFFER anfordern, vgl. Kapitel „15.2 Ersatzteile“. Erforderliche Anleitung zur Reparatur, vgl. Kapitel „12 Reparatur“.</p>
Leckage an der Spindelabdichtung	Am Abstreifring der oberen Spindeldurchführung, an der Stopfbuchse oder am optionalen Prüfanschluss tritt Medium aus.	<p>Ist das Ventil an der Spindeldurchführung, der Stopfbuchse oder dem optionalen Prüfanschluss undicht, ist der Faltenbalg defekt. Reparatur notwendig. Ventil ausbauen, vgl. Kapitel „1 Sicherheitshinweise und Schutzmaßnahmen“. Ventil zerlegen und Faltenbalg austauschen. Ersatzteile bei „15.1.1 Anzugsmomente“ PFEIFFER anfordern, vgl. Kapitel „15.2 Ersatzteile“. Erforderliche Anleitung zur Reparatur vgl. Kapitel „12 Reparatur“.</p>
(Weitere mögliche Ursachen und Maßnahmen auf der folgenden Seite)		

Art der Störung	Mögliche Ursache	Maßnahme
Funktionsstörung.	Antriebseinheit oder Steuerung reagieren nicht.	Antriebseinheit und Steuerbefehle überprüfen.
	Antrieb und Steuerung sind in Ordnung.	Armatur ausbauen und inspizieren, vgl. Kapitel „1 Sicherheitshinweise und Schutzmaßnahmen“.
	Ventil ist beschädigt.	Reparatur ist notwendig. Ventil ausbauen, vgl. Kapitel „1 Sicherheitshinweise und Schutzmaßnahmen“. Ersatzteile bei PFEIFFER anfordern, vgl. Kapitel „15.2 Ersatzteile“. Erforderliche Anleitung zur Reparatur vgl. Kapitel „12 Reparatur“.
Störungen an der Antriebseinheit.	Pneumatiktrieb muss abgebaut werden.	Anschluss zum Steuerdruck trennen. Antrieb von der Armatur abbauen, „1 Sicherheitshinweise und Schutzmaßnahmen“ beachten, vgl. beige packte Anleitungen der Antriebseinheit.

### Info

- Bei Störungen, die nicht in der Tabelle aufgeführt sind, hilft Ihnen der After Sales Service von PFEIFFER weiter.
- Ersatzteile sind mit allen Angaben gemäß Kennzeichnung der Armatur zu bestellen. Es dürfen nur Originalteile von PFEIFFER Chemie-Armaturenbau GmbH eingebaut werden.
- Wird nach Ausbau festgestellt, dass die PTFE-Auskleidung gegenüber dem Medium nicht genügend beständig ist, müssen Teile aus geeignetem Werkstoff gewählt werden.

## 8.2 Notfallmaßnahmen durchführen

Bei Ausfall der Hilfsenergie nimmt das Ventil selbsttätig die voreingestellte Sicherheitsstellung ein, vgl. „Sicherheitsstellungen“ im Kapitel „3 Aufbau und Wirkungsweise“.

Notfallmaßnahmen der Anlage obliegen dem Anlagenbetreiber.

### Im Fall einer Störung am Ventil:

- Armaturen vor und hinter dem Ventil schließen, sodass kein Medium mehr durch das Ventil fließt.
- Fehler diagnostizieren, vgl. Kapitel „8.1 Fehler erkennen und beheben“.
- Fehler beheben, die im Rahmen der in dieser EB beschriebenen Handlungsanleitungen behebbar sind. Für darüber hinausgehende Fehler After Sales Service von PFEIFFER kontaktieren.

### Wiederinbetriebnahme nach Störungen

Vgl. Kapitel „6 Inbetriebnahme“.

## 9 Instandhaltung

Die in diesem Kapitel beschriebenen Arbeiten dürfen nur durch Fachpersonal durchgeführt werden, das der jeweiligen Aufgabe entsprechend qualifiziert ist.

Folgende Dokumente werden zusätzlich für die Instandhaltung des Ventils benötigt:

- Einbau- und Bedienungsanleitung für angebauten Antrieb, z. B. ► EB 8310-X für Antriebe Typ 3271 und Typ 3277 oder entsprechende Antriebsdokumentation weiterer Hersteller.

### **! WARNUNG**

#### **Verbrennungsgefahr durch heiße oder kalte Bauteile und Rohrleitung!**

Ventilbauteile und Rohrleitung können im Betrieb sehr heiß oder sehr kalt werden und bei Berührung zu Verbrennungen führen.

- ⇒ Bauteile und Rohrleitungen abkühlen oder erwärmen lassen.
- ⇒ Schutzkleidung und Schutzhandschuhe tragen.

#### **Verletzungsgefahr durch unter Druck stehende Bauteile und austretendes Medium!**

- ⇒ Schraube des optionalen Prüfanschlusses nicht lösen, während das Ventil druckbeaufschlagt ist.

#### **Quetschgefahr durch bewegliche Antriebsstange und Spindel!**

- ⇒ Nicht in die Laterne greifen, solange die pneumatische Hilfsenergie des Antriebs wirksam angeschlossen ist.
- ⇒ Vor Arbeiten am Ventil pneumatische Hilfsenergie und Stellsignal unterbrechen und verriegeln.
- ⇒ Lauf der Spindel und Antriebsstange nicht durch Einklemmen von Gegenständen in der Laterne behindern.
- ⇒ Bei blockierter Antriebsstange und Spindel (z. B. durch „Festfressen“ bei längerer Nichtbetätigung), Restenergien des Antriebs (Federspannung) vor Lösung der Blockade abbauen, vgl. zugehörige Antriebsdokumentation.

#### **Verletzungsgefahr durch austretende Abluft!**

Im Betrieb tritt im Zuge der Regelung bzw. beim Öffnen und Schließen des Ventils Abluft aus, z. B. am Antrieb.

- ⇒ Bei Arbeiten in Armaturennähe Augenschutz tragen.

#### **Verletzungsgefahr durch vorgespannte Federn!**

Antriebe mit vorgespannten Antriebsfedern stehen unter Druck. Diese Antriebe sind erkennbar an den verlängerten Schrauben an der Unterseite des Antriebs.

- ⇒ Kraft der Federvorspannung vor Arbeiten am Antrieb abbauen, vgl. zugehörige Antriebsdokumentation.

#### **Verletzungsgefahr durch Mediumsreste im Ventil!**

Bei Arbeiten am Ventil können Mediumsreste austreten und abhängig von den Mediumseigenschaften zu Verletzungen (z. B. Verbrühungen, Verätzungen) führen.

- ⇒ Schutzkleidung, Schutzhandschuhe und Augenschutz tragen.

### **! HINWEIS**

#### **Beschädigung des Ventils durch zu hohe oder zu niedrige Anzugsmomente!**

Die Bauteile des Ventils müssen mit bestimmten Drehmomenten angezogen werden. Zu fest angezogene Bauteile unterliegen übermäßigem Verschleiß. Zu leicht angezogene Bauteile können Leckagen verursachen.

- ⇒ Anzugsmomente einhalten, vgl. Tabelle 15-1 im Kapitel „15.1.1 Anzugsmomente“.

#### **Beschädigung des Ventils durch ungeeignete Werkzeuge!**

- ⇒ Nur von PFEIFFER zugelassene Werkzeuge verwenden, vgl. „15.3 Werkzeuge“.

#### **Beschädigung des Ventils durch ungeeignete Schmiermittel!**

- ⇒ Nur von PFEIFFER zugelassene Schmiermittel verwenden, vgl. „15.2 Ersatzteile“.

### **i Info**

#### **Das Ventil wurde von PFEIFFER vor Auslieferung geprüft.**

- Durch Demontage des Ventils verlieren bestimmte von PFEIFFER bescheinigte Prüfergebnisse ihre Gültigkeit. Davon betroffen sind z. B. die Prüfung der Sitzleckage und die Dichtheitsprüfung (äußere Dichtheit).
- Mit der Durchführung nicht beschriebener Instandhaltungs- und Reparaturarbeiten ohne Zustimmung des After Sales Service von PFEIFFER erlischt die Produktgewährleistung.
- Als Ersatzteile nur Originalteile von PFEIFFER verwenden, die der Ursprungsspezifikation entsprechen.

## 9.1 Periodische Prüfungen

- ⇒ Abhängig von den Einsatzbedingungen muss das Mikroventil in bestimmten Intervallen geprüft werden, um bereits vor möglichen Störungen Abhilfe schaffen zu können. Die Erstellung eines entsprechenden Prüfplans obliegt dem Anlagenbetreiber

- ⇒ PFEIFFER empfiehlt folgende Überprüfungen, die während des laufenden Betriebs durchgeführt werden können:

Prüfung	Maßnahmen bei negativem Prüfergebnis
Sofern vorhanden, Prüfanschluss und Balgteilabdichtung auf Dichtheit nach außen überprüfen. <b>WARNUNG!</b> Verletzungsgefahr durch unter Druck stehende Bauteile und austretendes Medium! Schraube des Prüfanschlusses nicht lösen, während das Ventil druckbeaufschlagt ist.	Ventil außer Betrieb nehmen, vgl. Kapitel „10 Außerbetriebnahme“. Zur Reparatur des Balganteils After Sales Service von PFEIFFER kontaktieren, vgl. Kapitel „12 Reparatur“.

Prüfung	Maßnahmen bei negativem Prüfergebnis
Hubbewegung der Antriebsstange und Spindel auf lineare, ruckfreie Bewegung überprüfen.	Stopfbuchspackung korrekt anziehen. Bei blockierter Antriebsstange und Spindel Blockierung aufheben. <b>WARNUNG!</b> Eine blockierte Antriebsstange und Spindel (z. B. durch „Festfressen“ bei längerer Nichtbetätigung), kann sich unerwartet lösen und unkontrolliert bewegen. Dies kann beim Hineingreifen zu Quetschungen führen. Vor dem Versuch eine Blockade der Antriebsstange und Spindel zu lösen pneumatische Hilfsenergie und Stellsignal unterbrechen und verriegeln. Restenergien des Antriebs (Federspannung oder ggf. Druckluftspeicher) vor Lösung der Blockade abbauen, vgl. zugehörige Antriebsdokumentation.
Wenn möglich, Sicherheitsstellung des Ventils durch kurzfristige Unterbrechung der Hilfsenergie überprüfen.	Ventil außer Betrieb nehmen, vgl. Kapitel „10 Außerbetriebnahme“. Anschließend Ursache ermitteln und ggf. beheben, vgl. Kapitel „8 Störungen“.

## 9.3 Ersatzteile und Verbrauchsgüter bestellen

Auskunft über Ersatzteile, Schmiermittel und Werkzeuge erteilt der After Sales Service von PFEIFFER.

### Ersatzteile

Informationen zu Ersatzteilen stehen im Kapitel „1.5.2 Ersatzteile“ zur Verfügung.

## 9.2 Instandhaltungsarbeiten

- ⇒ Vor allen Instandhaltungsarbeiten muss das Ventil vorbereitet werden, vgl. Kapitel „12 Reparatur“.
- ⇒ Nach allen Instandhaltungsarbeiten ist das Ventil vor der Wiederinbetriebnahme zu prüfen, vgl. Kapitel „5.5 Montiertes Ventil prüfen“.

### 9.2.1 Sitz und Kegel austauschen

#### HINWEIS

**Beschädigung der Dichtflächen an Sitz und Kegel durch fehlerhafte Instandhaltung!**

- ⇒ Sitz und Kegel immer gemeinsam austauschen.
- ⇒ Zustand des Kegels und des Sitzes überprüfen.
- ⇒ Sitz (14) und Kegel (19) wie im Kapitel „12.3 Austausch des Kegels und Sitzes“ beschrieben ausbauen. Sitz sowie alle Kunststoffteile auf Beschädigungen prüfen und im Zweifelsfall austauschen.

## 10 Außerbetriebnahme

Die in diesem Kapitel beschriebenen Arbeiten dürfen nur durch Fachpersonal durchgeführt werden, das der jeweiligen Aufgabe entsprechend qualifiziert ist.

### **WARNUNG**

#### **Verbrennungsgefahr durch heiße oder kalte Bauteile und Rohrleitung!**

Ventilbauteile und Rohrleitung können im Betrieb sehr heiß oder sehr kalt werden und bei Berührung zu Verbrennungen führen.

- ⇒ Bauteile und Rohrleitungen abkühlen oder erwärmen lassen.
- ⇒ Schutzkleidung und Schutzhandschuhe tragen.

#### **Verletzungsgefahr durch unter Druck stehende Bauteile und austretendes Medium!**

- ⇒ Schraube des optionalen Prüfanschlusses nicht lösen, während das Ventil druckbeaufschlagt ist.

#### **Quetschgefahr durch bewegliche Antriebsstange und Spindel!**

- ⇒ Nicht in die Laterne greifen, solange die pneumatische Hilfsenergie des Antriebs wirksam angeschlossen ist.
- ⇒ Vor Arbeiten am Ventil pneumatische Hilfsenergie und Stellsignal unterbrechen und verriegeln.
- ⇒ Lauf der Spindel und Antriebsstange nicht durch Einklemmen von Gegenständen in der Laterne behindern.
- ⇒ Bei blockierter Antriebsstange und Spindel (z. B. durch „Festfressen“ bei längerer Nichtbetätigung), Restenergien des Antriebs (Federspannung) vor Lösung der Blockade abbauen, vgl. zugehörige Antriebsdokumentation.

#### **Verletzungsgefahr durch austretende Abluft!**

Im Betrieb tritt im Zuge der Regelung bzw. beim Öffnen und Schließen des Ventils Abluft aus, z. B. am Antrieb.

- ⇒ Bei Arbeiten in Armaturennähe Augenschutz tragen.

#### **Verletzungsgefahr durch Mediumsreste im Ventil!**

Bei Arbeiten am Ventil können Mediumsreste austreten und abhängig von den Mediumseigenschaften zu Verletzungen (z. B. Verbrühungen, Verätzungen) führen.

- ⇒ Schutzkleidung, Schutzhandschuhe und Augenschutz tragen.
- ⇒ Schraube des optionalen Prüfanschlusses nicht lösen, während das Ventil druckbeaufschlagt ist.

Um das Ventil für Instandhaltungs- und Reparaturarbeiten oder die Demontage außer Betrieb zu nehmen, folgende Schritte ausführen:

- ⇒ Armaturen vor und hinter dem Ventil schließen, sodass kein Medium mehr durch das Ventil fließt.
- ⇒ Rohrleitungen und Ventil restlos entleeren.
- ⇒ Pneumatische Hilfsenergie abstellen und verriegeln, um Ventil drucklos zu setzen.
- ⇒ Ggf. Rohrleitung und Ventilbauteile abkühlen oder erwärmen lassen.





## 11 Demontage

Die in diesem Kapitel beschriebenen Arbeiten dürfen nur durch Fachpersonal durchgeführt werden, das der jeweiligen Aufgabe entsprechend qualifiziert ist.

### **WARNUNG**

#### **Verbrennungsgefahr durch heiße oder kalte Bauteile und Rohrleitung!**

Ventilbauteile und Rohrleitung können im Betrieb sehr heiß oder sehr kalt werden und bei Berührung zu Verbrennungen führen.

- ⇒ Bauteile und Rohrleitungen abkühlen oder erwärmen lassen.
- ⇒ Schutzkleidung und Schutzhandschuhe tragen.

#### **Quetschgefahr durch bewegliche Antriebsstange und Spindel!**

- ⇒ Nicht in die Laterne greifen, solange die pneumatische Hilfsenergie des Antriebs wirksam angeschlossen ist.
- ⇒ Vor Arbeiten am Ventil pneumatische Hilfsenergie und Stellsignal unterbrechen und verriegeln.
- ⇒ Lauf der Spindel und Antriebsstange nicht durch Einklemmen von Gegenständen in der Laterne behindern.
- ⇒ Bei blockierter Antriebsstange und Spindel (z. B. durch „Festfressen“ bei längerer Nichtbetätigung), Restenergien des Antriebs (Federspannung) vor Lösung der Blockade abbauen, vgl. zugehörige Antriebsdokumentation.

#### **Verletzungsgefahr durch Mediumsreste im Ventil!**

Bei Arbeiten am Ventil können Mediumsreste austreten und abhängig von den Mediumseigenschaften zu Verletzungen (z. B. Verbrühungen, Verätzungen) führen.

- ⇒ Schutzkleidung, Schutzhandschuhe und Augenschutz tragen.
- ⇒ Schraube des optionalen Prüfanschlusses nicht lösen, während das Ventil druckbeaufschlagt ist.

#### **Verletzungsgefahr durch vorgespannte Federn!**

- ⇒ SAMSON-Antriebe mit vorgespannten Antriebsfedern stehen unter Druck. Diese Antriebe sind erkennbar an den verlängerten Schrauben an der Unterseite des Antriebs.
- ⇒ Vor Arbeiten am Antrieb Kraft der Federvorspannung abbauen.

Vor der Demontage sicherstellen, dass folgende Bedingungen erfüllt sind:

- Das Ventil ist außer Betrieb genommen, vgl. Kapitel „10 Außerbetriebnahme“.

### 11.1 Ventil aus der Rohrleitung ausbauen

- ⇒ Flanschverbindung lösen.
- ⇒ Ventil aus Rohrleitung herausnehmen, vgl. Kapitel „4.3 Ventil transportieren und heben“.

### **WARNUNG**

#### **Wird eine gebrauchte Armatur zu Serviceleistungen zu PFEIFFER geschickt:**

Die Armaturen sind vorher fachgerecht zu dekontaminieren.

- ⇒ Bei Rücksendung einer gebrauchten Armatur sind die Sicherheitsdatenblätter vom Medium sowie eine Bescheinigung der Dekontamination der Armatur beizulegen. Die Armatur kann ansonsten nicht angenommen werden.

### **Tipp**

PFEIFFER empfiehlt, die notwendigen Angaben zur Kontamination im Formular FM 8.7-6 „Erklärung über die Kontamination von PFEIFFER-Armaturen und Komponenten“ zu dokumentieren.

### 11.2 Antrieb demontieren

Vgl. zugehörige Antriebsdokumentation.



## 12 Reparatur

Wenn das Ventil nicht mehr regelkonform arbeitet, oder wenn es gar nicht mehr arbeitet, ist es defekt und muss repariert oder ausgetauscht werden.

### **WARNUNG**

#### **Gefahr durch defekte Auskleidung!**

⇒ Eine Reparatur der Auskleidung ist nicht zulässig!

### **HINWEIS**

#### **Beschädigung des Ventils durch unsachgemäße Instandsetzung und Reparatur!**

- ⇒ Instandsetzungs- und Reparaturarbeiten nicht selbst durchführen.
- ⇒ Für Instandsetzungs- und Reparaturarbeiten After Sales Service von PFEIFFER kontaktieren.

In Besonderen Fällen dürfen bestimmte Instandsetzungs- und Reparaturarbeiten durchgeführt werden.

Die in diesem Kapitel beschriebenen Arbeiten dürfen nur durch Fachpersonal durchgeführt werden, dass der jeweiligen Aufgabe entsprechend qualifiziert ist.

Für Ventile gelten die nachfolgenden Anweisungen zusätzlich. Für die Außerbetriebnahme und Demontage sind auch die Kapitel „10 Außerbetriebnahme“ und Kapitel „11 Demontage“ zu beachten.

### 12.1 Austausch des Faltenbalges

Stellt man am Abstreifring (22) der oberen Spindeldurchführung, an der Stopfbuchse (15) oder am optionalen Prüfanschluss eine Undichtigkeit fest, ist der Faltenbalg (11) defekt.

⇒ Zustand des Faltenbalges überprüfen.

Zum Ausbau des Faltenbalges die Armatur demontieren. Dabei Kapitel „1 Sicherheitshinweise und Schutzmaßnahmen“ beachten.

- ⇒ Montiertes Ventil mit dem Deckelflansch nach oben in einen Schraubstock spannen.
- ⇒ Schrauben (3) lösen.
- ⇒ Deckelflansch vorsichtig vom Ventilgehäuse abheben und auf eine saubere ebene Fläche legen.
- ⇒ Faltenbalg sowie alle Kunststoffteile auf Beschädigungen prüfen und im Zweifelsfalle austauschen.
- ⇒ Armatur wie unter Kapitel 3.5.1 oder Kapitel 3.5.2 beschrieben zusammenbauen.

### 12.2 Austausch des Faltenbalges und der Stopfbuchspackung

#### **Info**

Nur Ventil ab Baujahr 2015

Stellt man an der Stopfbuchse (15) eine Undichtigkeit fest, kann die Packung sowie der Faltenbalg defekt sein.

⇒ Zustand der Dachmanschettenpackung und des Faltenbalges überprüfen.

Zum Ausbau der Stopfbuchse und des Faltenbalges die Armatur demontieren. Dabei Kapitel „1 Sicherheitshinweise und Schutzmaßnahme“ beachten.

- ⇒ Montiertes Ventil mit dem Deckelflansch nach oben in einen Schraubstock spannen.
- ⇒ Stopfbuchse (5) lösen und aus dem Deckelflansch heraus-schrauben.
- ⇒ Tellerfedersatz (13) herausnehmen.
- ⇒ PTFE-Dachmanschettenpackung (12) herausnehmen, auf Beschädigungen prüfen und im Zweifelsfalle austauschen.
- ⇒ Faltenbalg (11) wie im Kapitel „12.1 Austausch des Faltenbalges“ beschrieben ausbauen. Faltenbalg sowie alle Kunststoffteile auf Beschädigungen prüfen und im Zweifelsfalle ebenfalls austauschen.
- ⇒ Armatur wie unter Kapitel 3.5.1 beschrieben zusammenbauen.

### 12.3 Austausch des Kegels und Sitzes

Stellt man im Durchfluss eine Undichtigkeit fest, kann der Sitz (14) und der Kegel (19) defekt sein.

⇒ Zustand des Sitzes überprüfen.

Zum Ausbau des Sitzes die Armatur demontieren. Dabei Kapitel „1 Sicherheitshinweise und Schutzmaßnahmen“ beachten.

- ⇒ Ventil mit der Spindeldurchführung nach oben in einen Schraubstock spannen.
- ⇒ Schrauben (3) lösen.
- ⇒ Deckelflansch vorsichtig vom Ventilgehäuse abheben und auf eine saubere ebene Fläche legen.
- ⇒ Kegel (19) und Faltenbalg (11) auf Beschädigungen prüfen und im Zweifelsfalle austauschen.

Der Sitz ist nun ebenfalls gut erreichbar

- ⇒ Sitz (14) mit Spezialwerkzeug lösen und ausschrauben.
- ⇒ Sitz sowie alle Kunststoffteile auf Beschädigungen prüfen und im Zweifelsfalle austauschen.
- ⇒ Armatur wie unter Kapitel 3.5.1 bzw. Kapitel 3.5.2 beschrieben zusammenbauen.

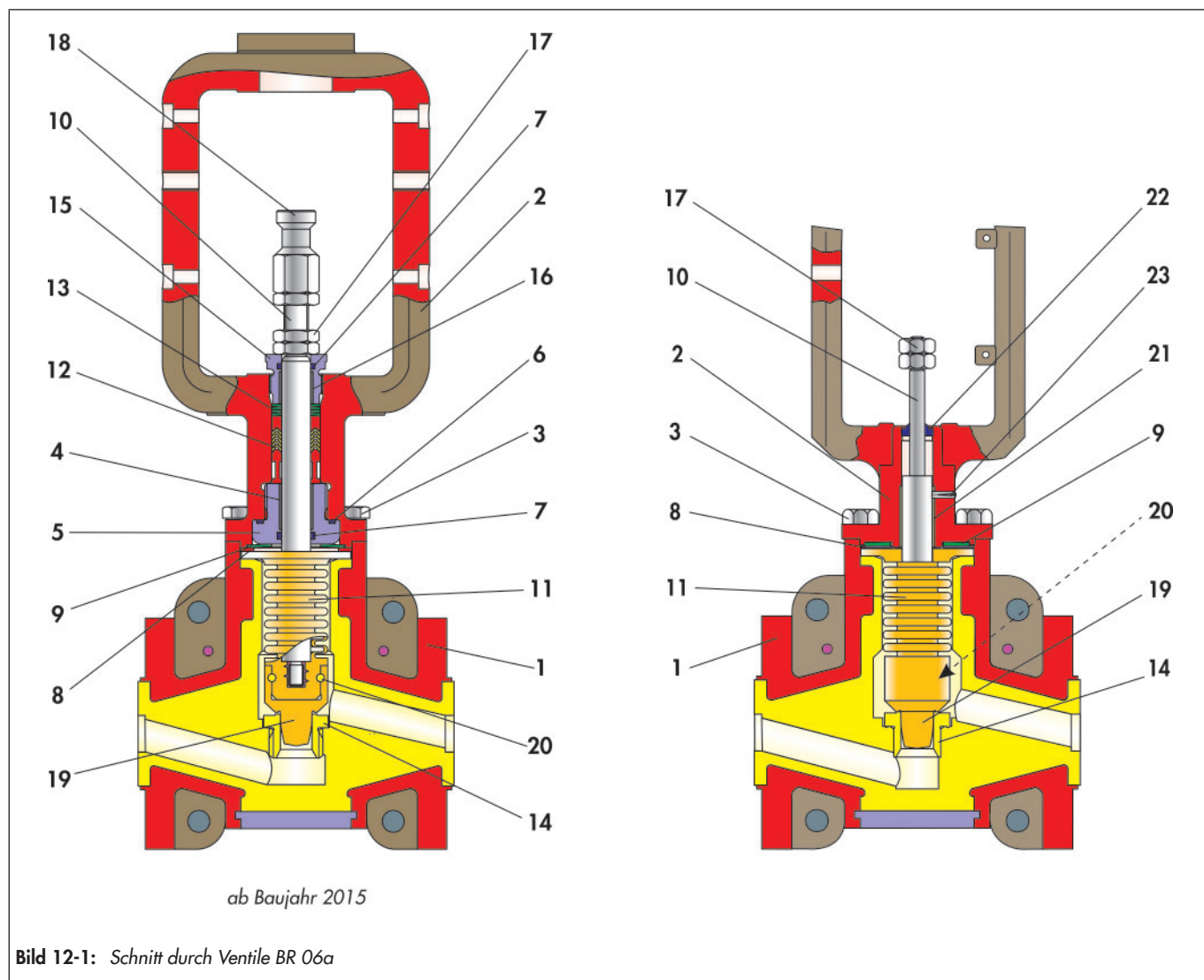


Tabelle 12-1: Stückliste

Pos.	Benennung	Werkstoff
1	Grundgehäuse mit Liner	EN-JS 1049 / PTFE
2	Deckelflansch mit Laterne	1.0037
3	Schraube	A2-70
4	Lagerbuchse	PTFE mit Kohle
5	Gewindebuchse	1.4305
6	O-Ring	Viton
7	O-Ring	Viton
8	Druckscheibe	1.4305
9	Tellerfeder	1.8159
10	Spindeleinheit	1.4571
11	Faltenbalg	PTFE
12	Dachmanschettenpackung	PTFE / 1.4305

Pos.	Benennung	Werkstoff
13	Tellerfedersatz	1.8159 / Delta Tone
14	Sitz	PTFE
15	Stopfbuchse	1.4305
16	Lagerbuchse	PTFE mit Kohle
17	Mutter	A2-70
18	Kupplungsstück	A2-70
19	Kegel	PTFE
20	Schnur	PTFE
21	Buchse	Glycodur
22	Abstreifring	Buna
23	Passkerbstift	1.4301

## 12.4 Weitere Reparaturen

- ⇒ Bei weiteren größeren Schäden empfiehlt es sich, eine Reparatur im Hause PFEIFFER vornehmen zu lassen.

## 12.5 Geräte an PFEIFFER senden

Defekte Ventile können zur Reparatur an PFEIFFER gesendet werden.

Für die Einsendung von Geräten bzw. Retouren-Abwicklung folgendermaßen vorgehen:

### **WARNUNG**

#### **Gefahr durch eine kontaminierte Armatur!**

- ⇒ Bei Rücksendung einer gebrauchten Armatur zu Serviceleistungen an PFEIFFER, die Armatur vorher fachgerecht dekontaminieren.
- ⇒ Bei Rücksendung einer gebrauchten Armatur sind die Sicherheitsdatenblätter vom Medium sowie eine Bescheinigung der Dekontamination der Armatur beizulegen. Die Armatur kann ansonsten nicht angenommen werden.

### **Tipp**

PFEIFFER empfiehlt, die notwendigen Angaben zur Kontamination im Formular FM 8.7-6 „Erklärung über die Kontamination von PFEIFFER-Armaturen und Komponenten“ zu dokumentieren.

- ⇒ Rücksendungen unter Angabe folgender Informationen:
- Herstellnummer
  - Ventiltyp
  - Artikelnummer
  - Nennweite und Ausführung des Ventils
  - Handarmatur / automatisierte Armatur
  - Medium (Bezeichnung und Konsistenz)
  - Druck und Temperatur des Mediums
  - Durchfluss in m<sup>3</sup>/h
  - Nennsignalbereich des Antriebs (z. B. 0,2 bis 1 bar)
  - Anzahl der Betätigungen (Jahr, Monat, Woche oder Tag)
  - Evtl. Einbauzeichnung
  - Ausgefüllte Erklärung zur Kontamination. Dieses Formular steht unter ► [www.pfeiffer-armaturen.com](http://www.pfeiffer-armaturen.com) > zur Verfügung.



## 13 Entsorgen

- ⇒ Bei der Entsorgung lokale, nationale und internationale Vorschriften beachten.
- ⇒ Alte Bauteile, Schmiermittel und Gefahrstoffe nicht dem Hausmüll zuführen.





## 14 Zertifikate

Die Konformitätserklärungen stehen auf den nachfolgenden Seiten zur Verfügung:

- Konformitätserklärung nach Druckgeräterichtlinie 2014/68/EU für automatisierte Armaturen, vgl. Seite 14-2.
- Konformitätserklärung nach Druckgeräterichtlinie 2014/68/EU für handbetätigte Armaturen, vgl. Seite 14-3.
- Konformitätserklärung für eine vollständige Maschine nach Maschinenrichtlinie 2006/42/EG für das Ventil BR 06a, vgl. Seite 14-4.
- Einbauerklärung für eine unvollständige Maschine nach Maschinenrichtlinie 2006/42/EG für das Ventil BR 06a, vgl. Seite 14-5

Die abgedruckten Zertifikate entsprechen dem Stand bei Drucklegung. Weitere, optionale Zertifikate stehen auf Anfrage zur Verfügung.

# KONFORMITÄTSERKLÄRUNG

Nach Druckgeräte-Richtlinie 2014/68/EU



Der Hersteller	<b>PFEIFFER Chemie-Armaturenbau GmbH</b> , D47906 Kempen
erklärt, dass die Armaturen:	<b>PTFE-Mikroventile der Baureihe 06a (BR 06a)</b> <b>mit PTFE-Faltenbalgabdichtung</b> <ul style="list-style-type: none"> <li>• mit Pneumatik-/ Elektro-/ Hydraulikantrieb</li> <li>• mit freier Spindel für späteren Antriebsanbau</li> </ul>
<p>1. Drucktragende Ausrüstungsteile im Sinne der <b>EG-Druckgeräte-Richtlinie 2014/68/EU</b> und mit den Anforderungen dieser Richtlinie konform sind.</p> <p>2. Nur unter Beachtung der Einbau- und Bedienungsanleitung ► <b>EB 06a</b> betrieben werden dürfen.</p> <p>Die Inbetriebnahme dieser Ventile ist erst zugelassen, wenn die Ventile beidseits an die Rohrleitung angeschlossen sind und eine Verletzungsgefahr damit ausgeschlossen ist.  <i>(Für Ventile, die als Endarmatur benutzt werden, vgl. ► EB 06a, Kapitel 1).</i></p>	

*Angewendete Normen:*

<b>AD 2000 Regelwerk</b>	Vorschriften für druckführende Gehäuseteile
--------------------------	---------------------------------------------

*Typbeschreibung und technische Merkmale:*

<b>PFEIFFER-Typenblatt ► TB 06a</b> <b>ANMERKUNG:</b> Diese Konformitätserklärung gilt für alle Typvarianten, die in diesem Katalog benannt sind.
------------------------------------------------------------------------------------------------------------------------------------------------------

*Angewendetes Konformitätsbewertungsverfahren:*

<b>nach Anhang III der Druckgeräte-Richtlinie 2014/68/EU, Modul „H“</b>
-------------------------------------------------------------------------

*Name der benannten Stelle:*

*Kenn-Nr. der benannten Stelle:*

<b>TÜV Rheinland Service GmbH</b> Am Grauen Stein 51101 Köln	0035
--------------------------------------------------------------------	------

Änderungen an Ventilen und/oder Baugruppen, die Auswirkungen auf die technischen Daten des Ventils, auf die Bestimmungsgemäße Verwendung (vgl. ► EB 06a, Kapitel 1) haben und das Ventil oder eine mitgelieferte Baugruppe wesentlich verändern, machen diese Erklärungen ungültig.

Kempen, 1. September 2022

  
 -----  
**Stefan Czoyka**  
 Leiter Qualitätswesen / IMS-Beauftragter

# KONFORMITÄTSERKLÄRUNG

Nach Druckgeräterichtlinie 2014/68/EU



Der Hersteller	<b>PFEIFFER Chemie-Armaturenbau GmbH, D47906 Kempen</b>
erklärt, dass die Armaturen:	<b>PTFE-Mikroventile der Baureihe 06a (BR 06a) mit PTFE-Faltenbalgabdichtung</b> • mit Handrad
<p>1. Drucktragende Ausrüstungsteile im Sinne der <b>EG-Druckgeräterichtlinie 2014/68/EU</b> und mit den Anforderungen dieser Richtlinie konform sind.</p> <p>2. Nur unter Beachtung der Einbau- und Bedienungsanleitung ► <b>EB 06a</b> betrieben werden dürfen. (Für Ventile, die als Endarmatur benutzt werden, vgl. ► <b>EB 06a, Kapitel 1</b>).</p>	

*Angewendete Normen:*

<b>AD 2000 Regelwerk</b>	Vorschriften für druckführende Gehäuseteile
--------------------------	---------------------------------------------

*Typbeschreibung und technische Merkmale:*

<p>PFEIFFER-Typenblatt ► <b>TB 06a</b>  <b>ANMERKUNG:</b> Diese Konformitätserklärung gilt für alle Typvarianten, die in diesem Katalog benannt sind.</p>
---------------------------------------------------------------------------------------------------------------------------------------------------------------

*Angewendetes Konformitätsbewertungsverfahren:*

<b>nach Anhang III der Druckgeräte-Richtlinie 2014/68/EU, Modul „H“</b>
-------------------------------------------------------------------------

*Name der benannten Stelle:*

*Kenn-Nr. der benannten Stelle:*

<b>TÜV Rheinland Service GmbH</b> Am Grauen Stein 51101 Köln	0035
--------------------------------------------------------------------	------

Änderungen an Ventilen und/oder Baugruppen, die Auswirkungen auf die technischen Daten des Ventils, auf die Bestimmungsgemäße Verwendung (vgl. ► **EB 06a, Kapitel 1**) haben und das Ventil oder eine mitgelieferte Baugruppe wesentlich verändern, machen diese Erklärungen ungültig.

Kempen, 1. September 2022

  
 Stefan Czayka  
 Leiter Qualitätswesen / IMS-Beauftragter

# KONFORMITÄTSERKLÄRUNG

Nach Maschinenrichtlinie 2006/42/EG



Der Hersteller	<b>PFEIFFER Chemie-Armaturenbau GmbH, D47906 Kempen</b>
erklärt, dass die nebenstehenden Produkte:	<b>PTFE-ausgekleidetes Mikroventil der Baureihe 06a (BR06a)</b> <ul style="list-style-type: none"> <li>• <b>automatisiert mit einem pneumatischen Antrieb Typ 3271</b></li> <li>• <b>automatisiert mit einem pneumatischen Antrieb Typ 3277</b></li> <li>• <b>automatisiert mit einem Stellantrieb anderswertigen Fabrikats</b></li> </ul> <b>VORRAUSSETZUNG:</b> Die Einheit wurde durch die PFEIFFER Chemie-Armaturenbau GmbH ausgelegt und gefertigt. Die Seriennummer an der Armatur umfasst die komplette Einheit.
<ol style="list-style-type: none"> <li>1. allen einschlägigen Anforderungen der Richtlinie 2006/42/EG (Maschinenrichtlinie) erfüllen.</li> <li>2. im Auslieferungszustand, d.h. Armatur mit Antrieb als „vollständige“ Maschinen im Sinne der oben genannten Richtlinie gelten</li> </ol> <p>Die Inbetriebnahme dieser Einheiten ist erst zugelassen, wenn die Armatur beidseits an die Rohrleitung angeschlossen und eine Verletzungsgefahr damit ausgeschlossen ist.</p>	

#### Angewendete Normen:

- a) Leitfaden zur Maschinenrichtlinie (2006/42/EG), Bedeutung für Armaturen (VDMA, VCI und VGB) vom Mai 2018
- b) Zusatzdokument zum Leitfaden zur Maschinenrichtlinie (2006/42/EG), Bedeutung für Armaturen (VDMA, VCI und VGB) vom Mai 2018 in Anlehnung an DIN EN ISO 12100:2011-03

#### Typbeschreibung und technische Merkmale:

Dichtschließendes Stellventil für aggressive Medien, insbesondere bei hohen Anforderungen in Chemieanlagen, automatisiert mit einem Stellantrieb für Stellventile und andere Hubarmaturen.

Weitere Produktbeschreibung siehe:

PFEIFFER-Typenblatt für die Baureihe BR06a ▶ TB06a  
 SAMSON-Typenblatt für Typ 3271 und 3277 ▶ T8310-X  
 Einbau- und Bedienungsanleitung für die Baureihe BR06a ▶ EB06a  
 Einbau- und Bedienungsanleitung für Typ 3271 und 3277 ▶ EB8310-X  
 Sicherheitshandbuch für Typ 3271 und 3277 ▶ SH8310

Anbaugeräte wie Stellungsregler, Grenzsignalgeber, Magnetventile, Verblockrelais, Zuluftdruckregler, Volumenstromverstärker und Schnellentlüftungsventile werden als Maschinenkomponenten eingestuft und fallen gemäß §35 und §46 des Leitfadens nicht unter den Anwendungsbereich der Maschinenrichtlinie.

Änderungen an Stellventilen und/oder Baugruppen, die Auswirkungen auf die technischen Daten des Stellventils, auf die Bestimmungsgemäße Verwendung (vgl. ▶ EB06a, Kapitel 1) haben und die Armatur oder eine mitgelieferte Baugruppe wesentlich verändern, machen diese Erklärungen ungültig.

Für die Zusammenstellung der technischen Unterlagen ist bevollmächtigt:

Kempen, 28. Mai 2021

  
 Stefan Czayka  
 Leiter Qualitätswesen / IMS-Beauftragter

# KONFORMITÄTSERKLÄRUNG

Nach Maschinenrichtlinie 2006/42/EG



Der Hersteller	Pfeiffer Chemie-Armaturenbau GmbH, D47906 Kempen
erklärt, dass die nebenstehenden Produkte:	<b>PTFE-ausgekleidetes Mikroventil der Baureihe 06a (BR 06a)</b> <ul style="list-style-type: none"> <li>mit freiem Spindelende</li> </ul>
<p>1. im Auslieferungszustand, d.h. vorbereitet für den Aufbau eines Stellantriebes (nicht eindeutig definiertes Antriebssystem) als „unvollständige“ Maschinen im Sinne Maschinenrichtlinie (2006/42/EG) gelten.</p> <p>Maschinen sind als unvollständige Maschinen zu betrachten, wenn der Maschinenhersteller nicht sämtliche erforderliche Spezifikationen, unter anderem Typ, Schnittstellen, Kräfte, Momente, etc. festgelegt hat.</p> <p>Die Inbetriebnahme dieses Gerätes ist erst zugelassen, wenn die Armatur beidseits an die Rohrleitung angeschlossen und eine Verletzungsgefahr damit ausgeschlossen ist.</p>	

#### Angewendete Normen:

- a) Leitfaden zur Maschinenrichtlinie (2006/42/EG), Bedeutung für Armaturen (VDMA, VCI und VGB) vom Mai 2018
- b) Zusatzdokument zum Leitfaden zur Maschinenrichtlinie (2006/42/EG), Bedeutung für Armaturen (VDMA, VCI und VGB) vom Mai 2018 in Anlehnung an DIN EN ISO 12100:2011-03

#### Typbeschreibung und technische Merkmale:

Dichtschließendes Mikroventil für aggressive Medien, insbesondere bei hohen Anforderungen in Chemieanlagen.

Weitere Produktbeschreibung siehe:

PFEIFFER - Typenblatt für die Baureihe BR 06a ▶ TB 06a


PFEIFFER - Einbau- und Bedienungsanleitung für die Baureihe BR 06a ▶ EB 06a

Anbaugeräte wie Stellungsregler, Grenzsinalgeber, Magnetventile, Verblockrelais, Zuluftdruckregler, Volumenstromverstärker und Schnellentlüftungsventile werden als Maschinenkomponenten eingestuft und fallen gemäß §35 und §46 des Leitfadens nicht unter den Anwendungsbereich der Maschinenrichtlinie.

Änderungen an Mikroventilen und/oder Baugruppen, die Auswirkungen auf die technischen Daten des Mikroventils, auf die Bestimmungsgemäße Verwendung (▶ EB 06a, Kapitel 1) haben und die Armatur oder eine mitgelieferte Baugruppe wesentlich verändern, machen diese Erklärungen ungültig.

Für die Zusammenstellung der technischen Unterlagen ist bevollmächtigt:

Kempen, 22. November 2021

  
 Stefan Czayka  
 Leiter Qualitätswesen / IMS-Beauftragter



## 15 Anhang

### 15.1 Anzugsmomente, Schmiermittel und Werkzeuge

#### 15.1.1 Anzugsmomente

##### 15.1.1.1 Deckelflansch

Bei der Verbindung des Deckelflansches (2) mit dem Ventilgehäuse werden die Schraubverbindungen wechselseitig und gleichmäßig gemäß den nachfolgenden Drehmomenten angezogen.

**Tabelle 15-1:** Anzugswerte für Verschraubungen des Deckelflansches

DN [mm]	6	8	10	15
MA [Nm]	35	35	35	35

##### 15.1.1.2 Sitz

Der PTFE-Sitz (14) wird mit Hilfe eines entsprechenden Spezialwerkzeuges in das Gewinde des Gehäuses (1) mit den nachfolgenden Drehmomenten eingeschraubt.

**Tabelle 15-2:** Anzugswerte des PTFE-Sitzes

DN [mm]	6	8	10	15
MA [Nm]	2			

##### 15.1.1.3 Flanschverbindungen

**Tabelle 15-3:** Anzugswerte für Flanschverbindungen

DN [mm]	6	8	10	15
MA [Nm]	20			

#### 15.1.2 Schmiermittel

Anwendung	Temperaturbereich	Schmiermittel
Schrauben und Muttern	-10 ... +200°C	Hochleistungsfettpaste (z.B. Gleitmo 805. Fa. Fuchs) <b>!</b> Für fettfrei Armaturen und Einsatz in Sauerstoff nicht geeignet <b>!</b>
Spindelabdichtung und medienberührte Teile	-10 ... +200°C	Wasserfreies Fett (z.B. Halocarbonfett)

#### 15.1.3 Werkzeuge

Für Arbeiten am Ventil werden geeignete Werkzeuge benötigt. Ungeeignete Werkzeuge können zu Beschädigungen am Ventil führen.

#### 15.2 Ersatzteile

PFEIFFER empfiehlt Ersatzteilsets für die „Inbetriebnahme“ und für den „2 jährigen Betrieb“, vgl Kapitel:

- „15.2.1 Ersatzteile des Ventils ab Baujahr 2015“
- „15.2.2 Ersatzteile des Ventils bis Baujahr 2015“.

### 15.2.1 Ersatzteile des Ventils ab Baujahr 2015

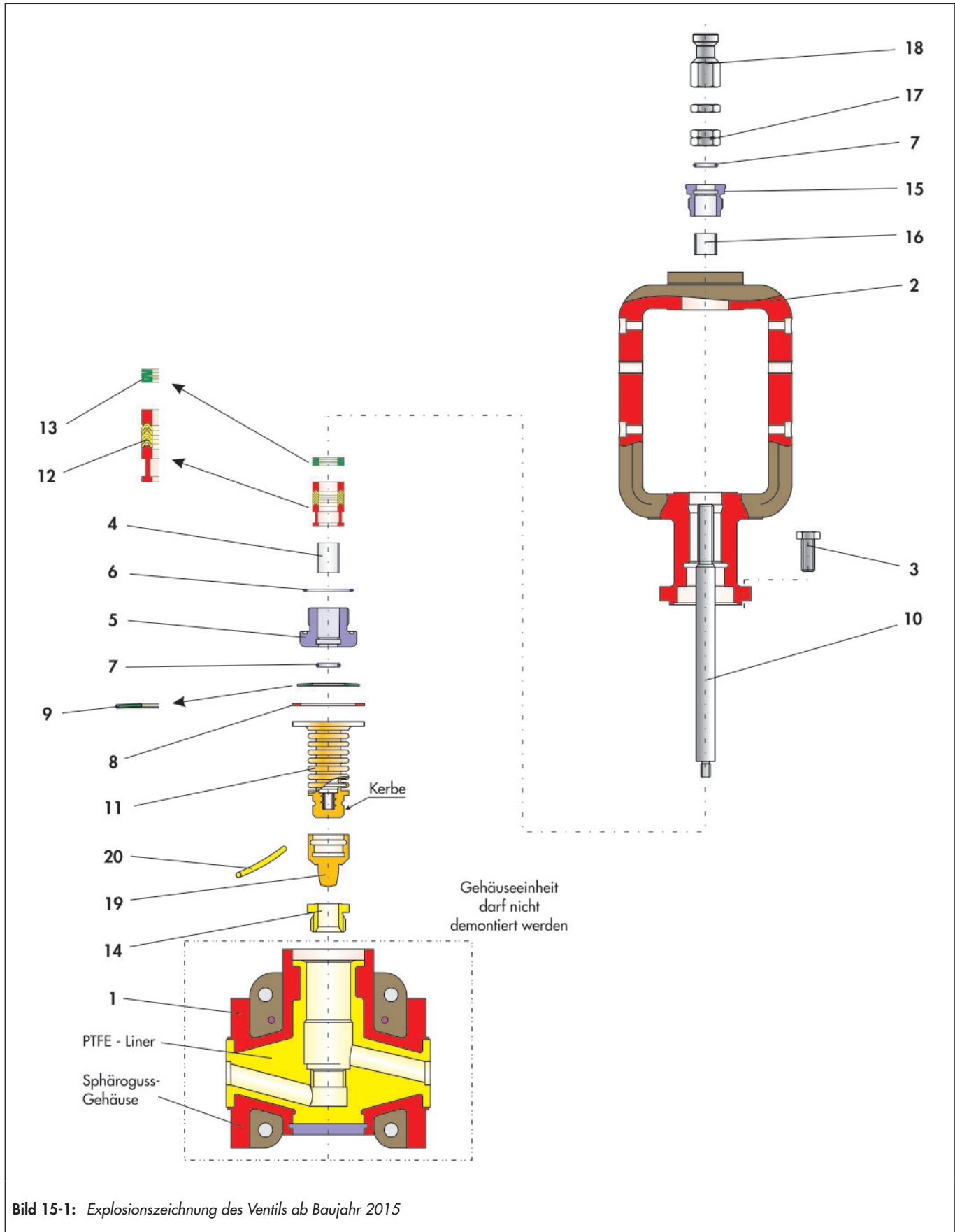


Bild 15-1: Explosionszeichnung des Ventils ab Baujahr 2015



Tabelle 15-4: Empfohlene Ersatzteile des Ventils ab Baujahr 2015

Pos.	Benennung	Werkstoff	Im Ersatzteilset zur Inbetriebnahme	Enthalten in der Dichtgarnitur	Im Ersatzteil für den 2 jährigen Betrieb
1	Grundgehäuse mit Liner	EN-JS 1049 / PTFE			
2	Deckelflansch mit Laterne	EN-JS 1049			
3	Schraube	A2-70			
4	Lagerbuchse	PTFE mit Kohle	•		•
5	Gewindebuchse	1.4305			
6	O-Ring	Viton	•		•
7	O-Ring	Viton	•		•
8	Druckscheibe	1.4305			
9	Tellerfeder	1.8159 T Delta Tone	•		•
10	Spindel	1.4571			
11	Faltenbalg	PTFE			•
12	Dachmanschettenpackung	PTFE / 1.4305	•		•
13	Tellerfedersatz	1.8159 T Delta Tone	•		•
14	Sitz	PTFE		•	•
15	Stopfbuchse	1.4305			
16	Lagerbuchse	PTFE mit Kohle	•		•
17	Mutter	A2-70			
18	Kupplungsstück	A2-70			
19	Kegel	PTFE		•	•
20	Schnur	Schnur	•		•

### 15.2.2 Ersatzteile des Ventils bis Baujahr 2015

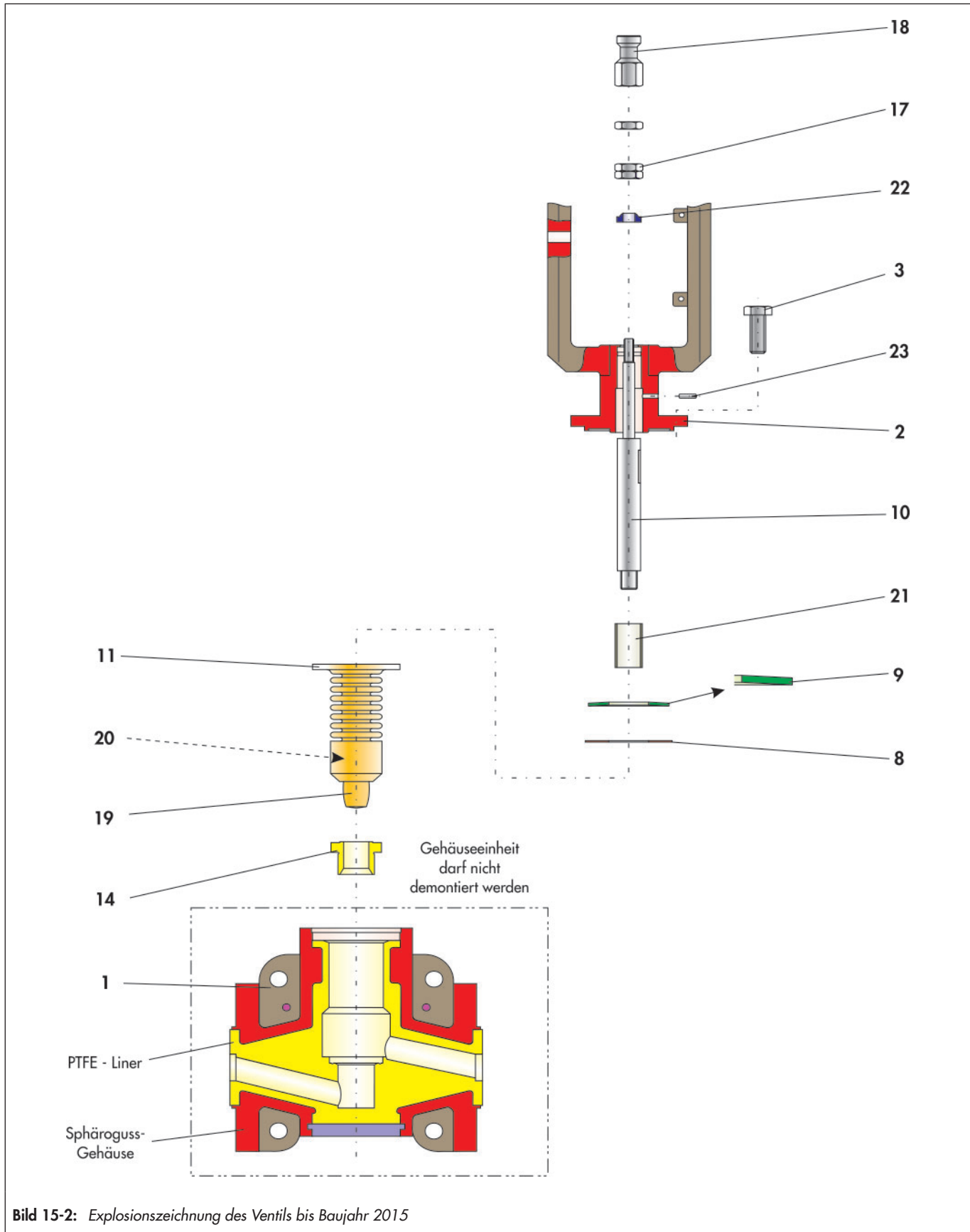


Bild 15-2: Explosionszeichnung des Ventils bis Baujahr 2015

Tabelle 15-5: Empfohlene Ersatzteile für das Ventil bis Baujahr 2015

Pos.	Benennung	Werkstoff	Im Ersatzteilset zur Inbetriebnahme	Enthalten in der Dichtgarnitur	Im Ersatzteil für den 2 jährigen Betrieb
1	Grundgehäuse mit Liner	EN-JS 1049 / PTFE			
2	Deckelflansch mit Laterne	1.0037			
3	Schraube	A2-70			
8	Druckscheibe	1.4305	•		•
9	Tellerfeder	1.8159	•		•
10	Spindeleinheit	1.4571			
11	Faltenbalg	PTFE			•
14	Sitz	PTFE		•	
17	Mutter	A2-70			
18	Kupplungsstück	A2-70			
19	Kegel	PTFE		•	
20	Schnur	PTFE	•		•
21	Buchse	Glycodur	•		•
22	Abstreifring	Buna	•		•
23	Passkerbstift	1.4301	•		•

### 15.3 Service

Für Instandhaltungs- und Reparaturarbeiten sowie bei Auftreten von Funktionsstörungen oder Defekten kann der After Sales Service von PFEIFFER zur Unterstützung hinzugezogen werden.

#### E-Mail

Der After Sales Service ist über die E-Mail-Adresse „sales-pfeiffer-de@samsongroup.com“ erreichbar.

### Notwendige Angaben

Bei Rückfragen und zur Fehlerdiagnose folgende Informationen angeben:

- Herstellnummer
- Armaturentyp
- Artikelnummer
- Nennweite und Ausführung des Stellventils
- Handarmatur / automatisierte Armatur
- Medium (Bezeichnung und Konsistenz)
- Druck und Temperatur des Mediums
- Durchfluss in m<sup>3</sup>/h
- Nennsignalbereich des Antriebs (z. B. 0,2 bis 1 bar)
- Anzahl der Betätigungen (Jahr, Monat, Woche oder Tag)
- Evtl. Einbauzeichnung
- Ausgefüllte Erklärung zur Kontamination. Dieses Formular steht unter ► [www.pfeiffer-armaturen.com](http://www.pfeiffer-armaturen.com) > zur Verfügung.

## Anhang

### Weitere Informationen

Die genannten Typenblätter und weitere Informationen und Auskünfte erhalten Sie, auch in englischer Sprache, unter folgender Adresse:

**PFEIFFER Chemie-Armaturenbau GmbH**

Hooghe Weg 41 • 47906 Kempen

Telefon: 02152 / 2005-0 • Telefax 02152 / 1580

E-Mail: [sales-pfeiffer-de@samsongroup.com](mailto:sales-pfeiffer-de@samsongroup.com)

Internet: [www.pfeiffer-armaturen.com](http://www.pfeiffer-armaturen.com)









**PFEIFFER Chemie-Armaturenbau GmbH**

Hooghe Weg 41 · 47906 Kempen

Telefon: 02152 2005-0 · Telefax: 02152 1580

E-Mail: [sales-pfeiffer-de@samsongroup.com](mailto:sales-pfeiffer-de@samsongroup.com) · Internet: [www.pfeiffer-armaturen.com](http://www.pfeiffer-armaturen.com)