



## BR 01b · PFA-ausgekleidetes Stellventil

Einsitz-Durchgangsventil · DIN- und ANSI-Ausführung



### Anwendungen

PFA-Stellventil für hoch aggressive Medien, insbesondere bei anspruchsvollen Anforderungen in der Chemie und anderen Branchen.

- **Nennweite DN 15 bis 150 <sup>1)</sup> und NPS $\frac{1}{2}$  bis 6 <sup>1)</sup>**
- **Nenndruck PN 10, PN 16 und cl150**
- **Temperaturen -10°C bis +200°C (14 °F bis 392 °F)**

Die Armatur besteht aus einem PFA-Durchgangsventil und einem pneumatischen oder elektrischen Stellantrieb oder einem Handantrieb. Die im Baukastensystem ausgeführten Geräte weisen folgende Eigenschaften auf:

- Ventilgehäuse aus EN-JS 1049 / A 395 mit 3 bis 5 mm starker PFA-Auskleidung
- Austauschbarer PTFE-Ventilsitz und PTFE-Ventilkegel
- Spindelabdichtung durch einen PTFE-Faltenbalg und einer nachgeschalteten wartungsfreien PTFE-Dachmanschettenpackung
- Prüfanschluss zur Kontrolle
- Austauschbarer Stellantrieb
- Anbau von Zusatzausstattungen und Anbauteilen nach DIN EN 60534 und Namur-Empfehlung
- Baulänge DIN-Ausführung nach DIN EN 558, Reihe 1
- Baulänge ANSI-Ausführung nach DIN EN 558, Reihe 37, NPS $\frac{1}{2}$  und NPS6 in Reihe 1

<sup>1)</sup> Verfügbarkeit von DN 15/NPS $\frac{1}{2}$  und DN 150/NPS6 auf Anfrage

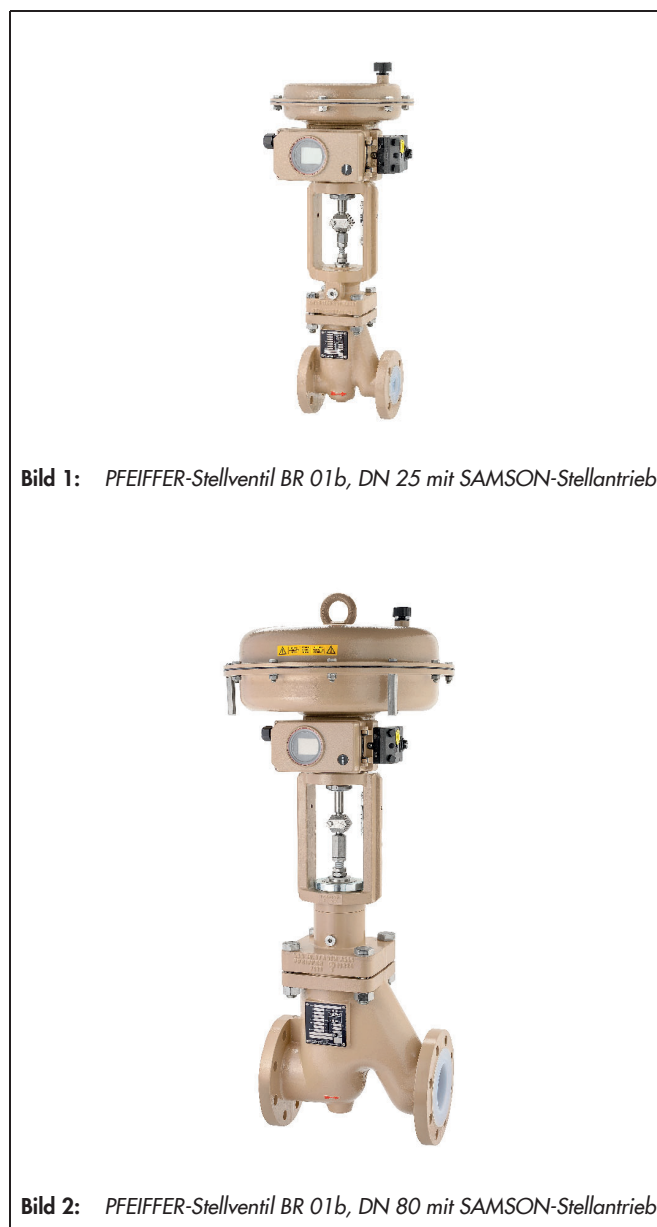
### Ausführungen

PFEIFFER-Stellventil BR 01b wahlweise in folgenden Ausführungen:

- Mit pneumatischem SAMSON-Stellantrieb
- Mit SAMSON-Handantrieb
- Stellantriebe weiterer Fabrikate auf Anfrage

### Sonderausführungen

- Auskleidung in PFA-leitfähig
- Auskleidung für -40 °C
- Flanschnut
- SSB Faltenbalg für besondere Anwendungen
- Für besondere Anforderungen empfehlen wir unser PTFE-ausgekleidetes Stellventil BR 01a



**Bild 1:** PFEIFFER-Stellventil BR 01b, DN 25 mit SAMSON-Stellantrieb

**Bild 2:** PFEIFFER-Stellventil BR 01b, DN 80 mit SAMSON-Stellantrieb

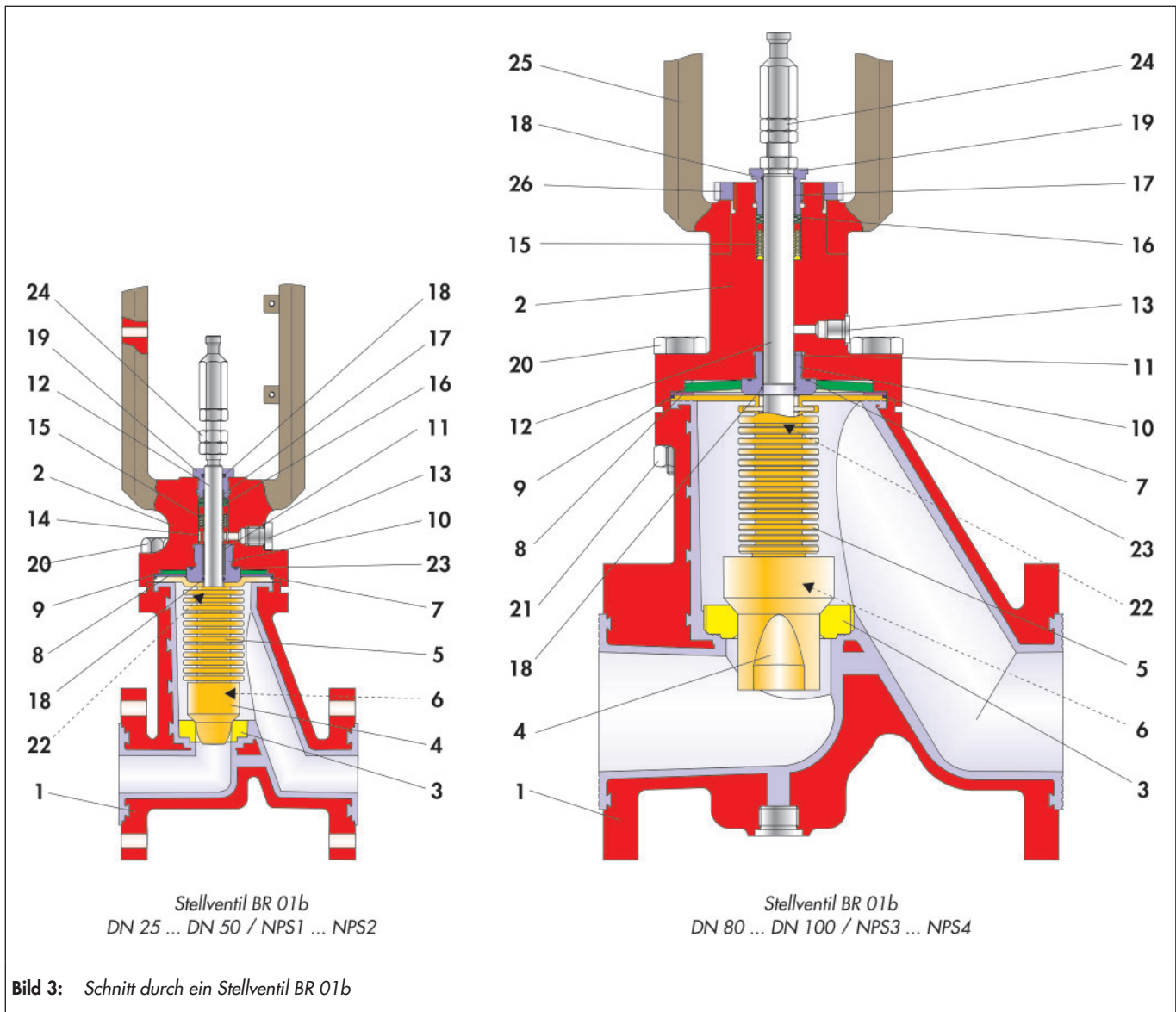


Bild 3: Schnitt durch ein Stellventil BR 01b

Tabelle 1: Stückliste

Pos.	Benennung
1	Ventilgehäuse
2	Deckelflansch
3	Sitz
4	Kegel
5	Faltenbalg
6	Schnur
7	O-Ring
8	Druckscheibe
9	Tellerfeder
10	Gewindebuchse
11	Lagerbuchse
12	Spindel­einheit
13	Verschlussschraube

Pos.	Benennung
14	Distanzrolle
15	Dachmanschettenpackung
16	Tellerfedersatz
17	Lagerbuchse
18	O-Ring
19	Stopfbuchse
20	Schraube
21	Mutter
22	Spreng­ring
23	O-Ring
24	Mutter
25	Laterne
26	Nutmutter

## Funktions- und Wirkungsweise

Das Ventil wird gegen die Schließrichtung des Kegels durchströmt. Die Stellung des Kegels bestimmt dabei den Durchflussquerschnitt zwischen Kegel (4) und Ventilsitz (3).

Der Ventilkegel wird über die Spindel (12) mit der Antriebsstange des Stellantriebs verbunden.

Der PTFE-Faltenbalg (5) übernimmt die Abdichtung zwischen Ventilgehäuse (1) und Spindel (12).

Die PTFE-Dachmanschettenpackung (15) dient der zusätzlichen Spindelabdichtung.

Sie ermöglichen in Verbindung mit dem Prüfanschluss (13) die Kontrolle des Faltenbalges (5) z.B. durch den Anschluss einer Absaug- oder Schutzgasleitung.

Der PTFE-Sitz (3) ist mit einem kunststoffgerechten Gewinde im Ventilgehäuse (1) eingeschraubt.

### **i** Info

- Bei beginnender Kavitation (Kavitationsschall), Differenzdrücken über 3 bar oder einem Differenzdruckverhältnis von  $p_2 < \Delta p$  empfehlen wir den Einsatz eines geführten Kegels.
- Ausgekleidete Regelventile sind für Kavitationsbetrieb nicht geeignet.
- Bei Kavitationsschall oder Strömungsgeschwindigkeiten oberhalb von 25 m/s in der Vena Contracta empfehlen wir BR 01a einzusetzen.

### **i** Info

Die maximal zulässige Austrittsgeschwindigkeit beträgt 3 m/s. Bei höherer Geschwindigkeit bitte Rücksprache nehmen.

### **i** Info

Beim Stellventil ist vor der Verwendung in Ex-Bereichen die Einsetzbarkeit gemäß ATEX 2014/34/EU an Hand der Einbau- und Bedienungsanleitung ► EB 01b zu beachten!

## Sicherheitsstellung

Je nach Anbau des pneumatischen Stellantriebs hat das Stellventil zwei Sicherheitsstellungen, die bei Druckentlastung sowie bei Ausfall der Hilfsenergie wirksam werden:

- **Stellventil mit Antrieb „Feder schließt“ [STAF]:**  
Bei Ausfall der Hilfsenergie wird das Ventil geschlossen. Das Öffnen des Ventils erfolgt bei steigendem Stelldruck gegen die Kraft der Federn.
- **Stellventil mit Antrieb „Feder öffnet“ [STEF]:**  
Bei Ausfall der Hilfsenergie wird das Ventil geöffnet. Das Schließen des Ventils erfolgt bei steigendem Stelldruck gegen die Kraft der Federn.

## Zusatzausstattungen und Anbauteile

Für die Stellventil ist folgendes Zubehör wahlweise einzeln oder in Kombination erhältlich:

- Stellungsregler
- Endschalter
- Magnetventile
- Zuluftstationen
- Manometeranbaublöcke
- Luftverstärker

Andere Anbauten sind nach Spezifikation auf Anfrage möglich.

## Druck-Temperatur Diagramm

Der Einsatzbereich wird durch das Druck-Temperatur Diagramm bestimmt. Prozessdaten und Medium können die Werte des Diagramms beeinflussen.

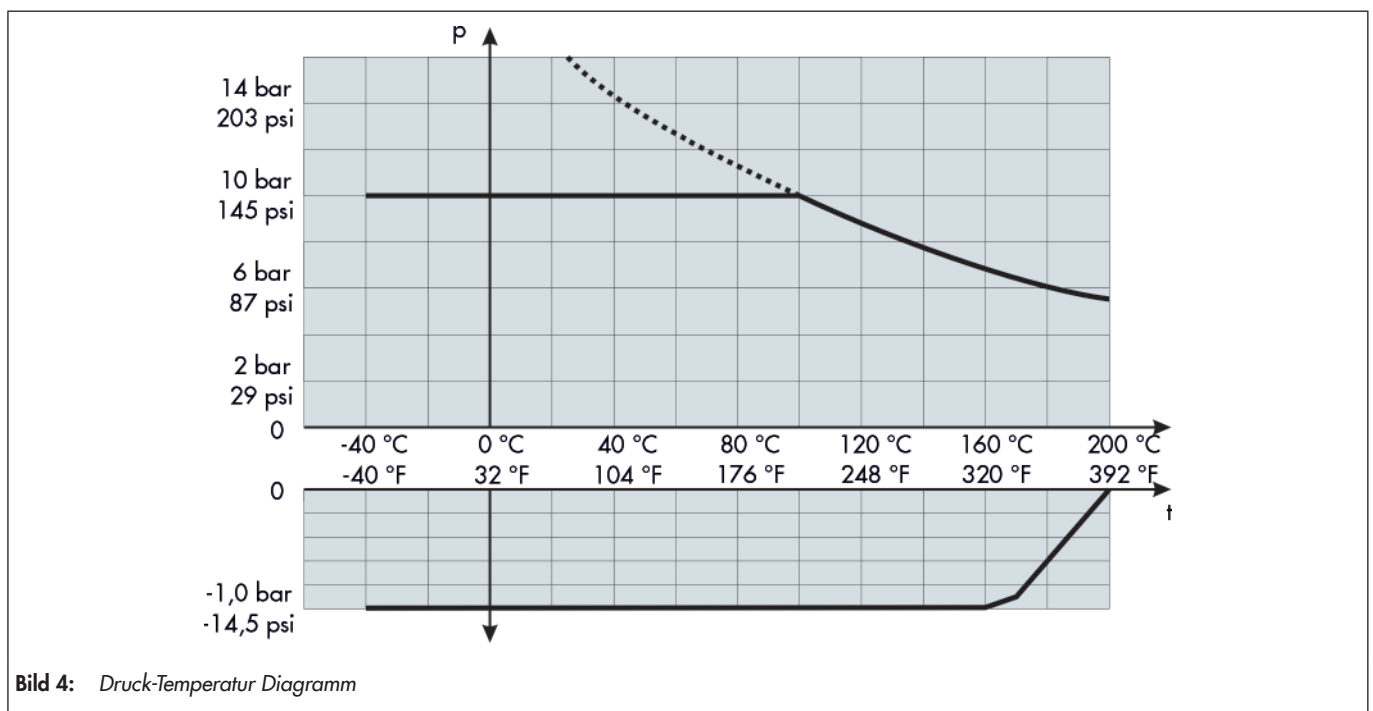


Bild 4: Druck-Temperatur Diagramm

**Tabelle 2:** Allgemeine technische Daten

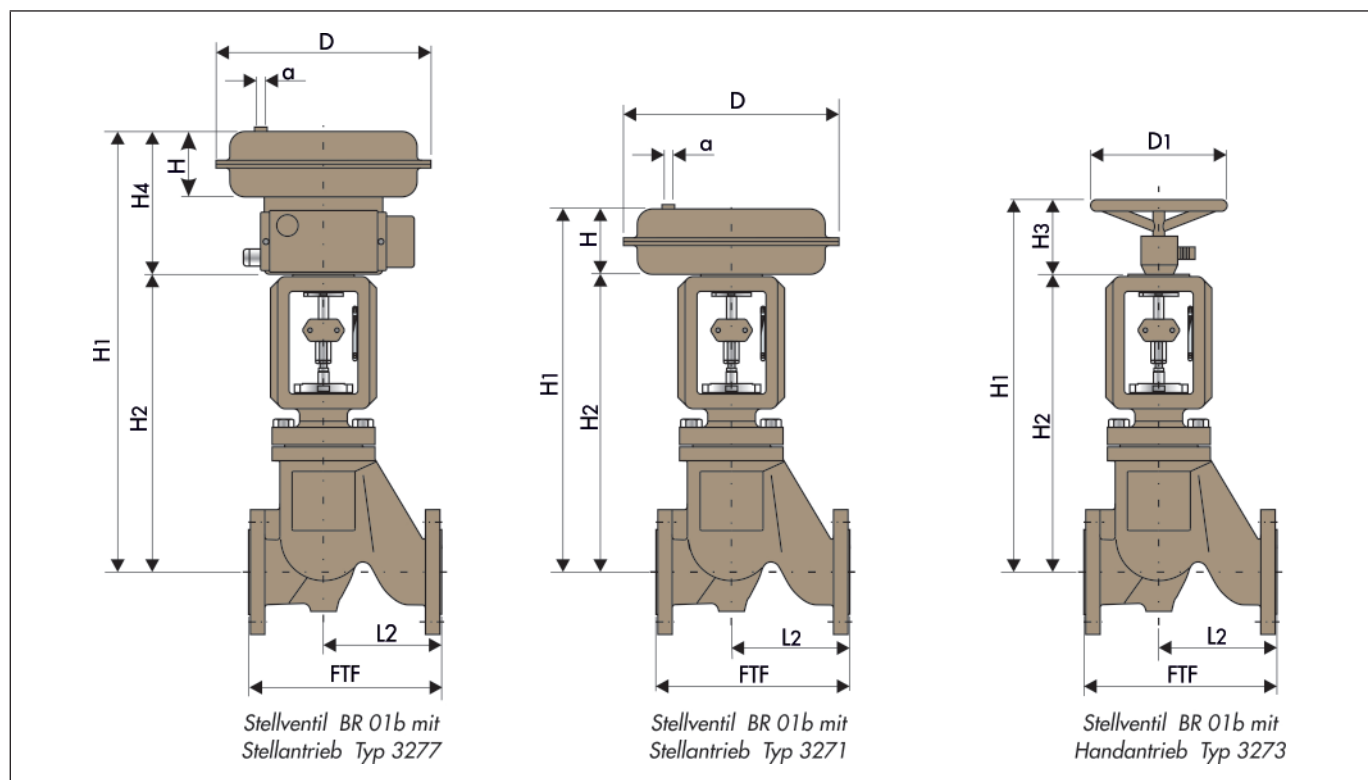
	DIN	ANSI
Nennweite	DN 15 bis DN 150	NPS $\frac{1}{2}$ bis NPS6
Nenndruck	PN 10 / 16	PN 10 / 16 ( Flansche nach ANSI cl150 )
Temperaturbereich	Siehe Druck Temperatur-Diagramm	
Grundkennlinie	Gleichprozentig / linear	
Leckrate	Leckrate A nach DIN EN 12266-1, Prüfung P12	
Stellverhältnis	20:1 (bis kvs 0,1) / 50:1 (ab kvs 0,25) / 30:1 (ab DN 80)	
Flansche	Nach DIN EN 1092-2, Form B	ANSI cl150

**Tabelle 3:** Werkstoffe

	DIN	ANSI
Gehäuse	EN-JS 1049 ( GGG 40.3 )	ASTM A395
Auskleidung	Dickwandige PFA-Auskleidung	
Deckelflansch	EN-JS 1049 ( GGG 40.3 )	ASTM A395
Ventilkegel, Sitz	PTFE <sup>1)</sup> , wahlweise Sonderwerkstoffe	
Faltenbalg	PTFE, wahlweise Sonderwerkstoffe	
Stopfbuchspackung	Tellerfedervorgespannte PTFE-Dachmanschettenpackung	
Spindel	Korrosionsfester Stahl 1.4571	
Lackierung	2 Komponenten-Polyurethan graubeige (RAL 1019)	

<sup>1)</sup> bei 2 mm Sitzdurchmesser Regeleinsatz in Tantal oder anderen Metallen

## Maße und Gewichte



**Bild 5:** Maßbild

**Tabelle 4:** Maße in mm und Gewichte in kg

Nennweite		(DN 15)	DN 25	DN 40	DN 50	DN 80	DN 100	(DN 150)
FTF	Grundreihe 1		160	200	230	310	350	
L2	Grundreihe 1		96	121	146	190	239	
H1	Samson Typ 3271	H2 + H						
	Samson Typ 3277	H2 + H4						
	Samson Typ 3273	H2 + H3						
H2	Stellantrieb 120 cm <sup>2</sup>		334	356	370.5			
	Stellantrieb 175v2 cm <sup>2</sup> bis 750v2 cm <sup>2</sup>		347	369	383.5	544	582	
Ventilgewicht in kg			11.5	18	21.5	40	57	
Stellantrieb	120 cm <sup>2</sup>		•	•	•			
	175v2 cm <sup>2</sup>		•	•	•			
	240 cm <sup>2</sup>		•	•	•			
	350 cm <sup>2</sup>			•	•			
	700 cm <sup>2</sup>					•	•	
	750v2 cm <sup>2</sup>					•	•	•
D1			180	180	180	250	250	
H3			92	92	92	92	92	
Gewicht Typ 3273 in kg			2	2	2	2,5	2,5	

Nennweite		(NPS½)	NPS1	NPS1½	NPS2	NPS3	NPS4	(NPS6)
FTF	Grundreihe 37		184	222	254	298	352	
L2	Grundreihe 37		96	121	146	190	239	
H1	Samson Typ 3271	H2 + H						
	Samson Typ 3277	H2 + H4						
	Samson Typ 3273	H2 + H3						
H2	Stellantrieb 120 cm <sup>2</sup>		334	356	370.5			
	Stellantrieb 175v2 cm <sup>2</sup> bis 750v2 cm <sup>2</sup>		347	369	383.5	544	582	
Ventilgewicht in kg			11.5	18	21.5	40	57	
Stellantrieb	120 cm <sup>2</sup>		•	•	•			
	175v2 cm <sup>2</sup>		•	•	•			
	240 cm <sup>2</sup>		•	•	•			
	350 cm <sup>2</sup>			•	•			
	700 cm <sup>2</sup>					•	•	
	750v2 cm <sup>2</sup>					•	•	•
D1			180	180	180	250	250	
H3			92	92	92	92	92	
Gewicht Typ 3273 in kg			2	2	2	2,5	2,5	

Stellantrieb in cm <sup>2</sup>	120	175v2	240	350	700	750v2
Membrane D	168	215	240	280	390	394
Höhe H	69 / 70	78	65	85	135	171
Höhe H4	158	179	166	183	239	272
Stelldruckanschluss a	G½"	G¼"			G¾"	
Gewicht Typ 3271	2.5	6	5	8	22	36
Gewicht Typ 3277	3.2	10	9	12	26	40

**Tabelle 5: Zulässige Differenzdrücke  $\Delta p$**

Die angegebenen zulässigen Differenzdrücke gelten ausschließlich für weich dichtende Ventile.

Stelldruckbereich in bar				STAF								STEF <sup>1)</sup>								
				0.2 ... 1.0	0.4 ... 2.0	0.5 ... 2.5	0.6 ... 3.0	1,1 ... 2.4	1.3 ... 2.9	1.4 ... 2.3	1.9 ... 3.1	0.2 ... 1.0								
Stelldruck in bar				Erforderlicher Stelldruck								Max. Stelldruck								
				1.4	2.4	2.9	3.4	2.8	3.3	2.7	3.5	1.2	1.4	1.6	2.0	2.7				
DN	NPS	Sitz $\varnothing$ in mm	Antrieb in cm <sup>2</sup>	$\Delta p$ bei p <sub>2</sub> = 0																
25	1	2	120	8 <sup>2)</sup>										8 <sup>2)</sup>						
			175v2	16 <sup>2)</sup>	16 <sup>2)</sup>										16 <sup>2)</sup>					
			240	16 <sup>2)</sup>												16 <sup>2)</sup>				
		6	120	8												8				
			175v2	16												16				
			240	16												16				
		13	120		8												8			
			175v2	3	16											3	16			
			240		16												16			
		24	120		4.5												4.5			
			175v2		4	7	10		16							4	10			
			240		9		16									9	16			
350	4		16											4	16					
40	1½	30	120		2.5		5.5								2.5	5.5				
			175v2		1	3	5		16							5	13			
			240		5		11									5	11			
			350		10		16									10	16			
50	2	40	120		1.5		3									3				
			175v2			1	2		11									7	16	
			240		3		6										6			
			350		5		11									5	11			
			750v2 <sup>3)</sup>	5 <sup>3)</sup>	16 <sup>3)</sup>											5	16			
80	3	65	700		4		8							4	7					
			750v2			6				16					4	8	16			
100	4	95	700				2								2	6	12			
			750v2				3			10	16				3	6	13			

**Tabelle 5a:** Ventile mit Samson Antrieb (Feder schließt)  
Ventil bei Stelldruck 0 bar geschlossen

**Tabelle 5b:** Ventile mit Samson Antrieb (Feder öffnet)  
Ventil bei erforderlichen Stelldruck geschlossen

<sup>1)</sup> Wir empfehlen einen Antrieb mit Hubbegrenzung zu verwenden. Andererseits muss die Zuluft sicher begrenzt werden.

<sup>2)</sup> Antrieb mit Hubbegrenzung

<sup>3)</sup> Bei Hub 30 mm

**Tabelle 6:** z - Werte in Abhängigkeit vom kvs-Wert, Nennweite und Sitzdurchmesser

Nennweite		(DN 15) / DN 25			DN 25	DN 40	DN 50	DN 80	DN 100	(DN 150)
		(NPS½) / NPS 1			NPS1	NPS1½	NPS2	NPS3	NPS4	(NPS6)
Sitz-ø in mm		2 <sup>1)</sup>	6	13	24	30	40	65	95	150
kvs	Cv	Akustisch bestimmte Armaturenkenngroße z								
0.005	0.006	0.85								
0.01	0.01									
0.025	0.03									
0.05	0.06									
0.1	0.12	0.85	0.65							
0.25	0.29		0.65							
0.63	0.74			0.65						
1.0	1.17									
1.6	1.9			0.6						
2.5	2.9									
4	4.7				0.55	0.55				
6.3	7.4				0.45	0.5	0.5			
10	12				0.4	0.45	0.45			
16	19					0.4	0.4	0.45		
25	29						0.35	0.4	0.4	
28	33						0.35			
30	35						0.35			
40	47							0.35	0.35	
63	74							0.3	0.3	
80	94							0.25	0.25	
100	117								0.25	
125	146								0.2	
150	175									
260	304									
300	351									

<sup>1)</sup> bei 2 mm Sitzdurchmesser nur lineare Kennlinie möglich

**Tabelle 7:** kvs, Hub und Sitzdurchmesser von Parabolkegeln und Torkegeln

Nennweite		(DN 15) / DN 25			DN 25	DN 40	DN 50	DN 80	DN 100	(DN 150)
		(NPS½) / NPS1			NPS1	NPS1½	NPS2	NPS3	NPS4	(NPS6)
Sitz-ø in mm		2	6	13	24	30	40	65	95	150
Hub in mm		10	15				30			60
kvs	Cv									
0.005	0.006	P <sup>1)</sup>								
0.01	0.01									
0.025	0.029									
0.05	0.06									
0.1	0.12	P <sup>1)</sup>	P							
0.25	0.29		P							
0.4 <sup>2)</sup>	0.47 <sup>2)</sup>		P							
0.63	0.74			T						
1.0	1.17			T						
1.6	1.9			T						
2.5	2.9									
4	4.7				T	T				
6.3	7.4				T	T	T			
10	12				T	T	T			
16	19					T	T	T		
25	29						T	T	T	
28	33						T			
30	35						T <sup>1)</sup>			
35	41							T		
40	47							T	T	
63	74							T	T	
80	94							T	T	
100	117								T	
125	146								T	
150	175									
260	304									
300	351									

P = Parabolkegel, T = Torkegel

<sup>1)</sup> Nur Linear

<sup>2)</sup> Parabolkegel nur bis kvs 0,4 verwenden sonst bitte Rücksprache nehmen

## Kenndaten

Für die Durchflussberechnung nach DIN EN 60534-2-1:

$$FL = 0,95 \quad xT = 0,75$$

## Ventilspezifische Korrekturglieder

Bei Gasen und Dämpfen :  $\Delta LG = 0,$

Bei flüssigen Medien:  $\Delta LF = 0$

## Auswahl und Auslegung des Stellgerätes

1. Berechnung des geeigneten kvs-Wertes nach DIN EN 60534
2. Auswahl von DN und kvs-Wert nach Tabelle 6
3. Ermittlung des auftretenden  $\Delta p$ , Auswahl des geeigneten Stellantriebs nach den Tabellen 5a und 5b
4. Überprüfung des Einsatzes unter Berücksichtigung des Druck-Temperatur Diagramm
5. Zusatzausstattungen

## Bestelltext

Stellventil BR 01b

Nennweite DN . . . . .

Nenndruck PN . . . . .

evtl. Sonderausführung

Durchflusskoeffizient: kvs . . . . .

Grundkennlinie: gleichprozentig / linear

Gehäuse: EN-JS 1049 / PFA

Flanschausführung: . . . . .

evtl. Sonderausführung: . . . . .

Stellantrieb: Samson Typ . . . . ., . . . . . cm<sup>2</sup>

Stelldruckbereich : . . . . . bar

Sicherheitsstellung: . . . . .

Grenzsignalgeber Fabrikat: . . . . .

Magnetventil Fabrikat: . . . . .

Stellungsregler Fabrikat: . . . . .

Sonstiges: . . . . .

## Zugehörige Dokumente

- Zugehörige Einbau- und Bedienungsanleitung ► EB 01b
- Zugehöriges Sicherheitshandbuch ► SH 01
- Für pneumatische Antriebe ► T8310-1 bis T8310-3 (SAMSON)



*Auftragsbezogene Details und von dieser techn. Beschreibung abweichende Ausführungen sind bei Bedarf der entsprechenden Auftragsbestätigung zu entnehmen.*

---