



BR 01d · PTFE-ausgekleidetes 3-Wege Ventil Verteilventil · DIN- und ANSI-Ausführung



Anwendung

PTFE-Verteilventil für aggressive Medien, insbesondere bei hohen Anforderungen in Chemieanlagen:

- **Nennweite DN 25 bis DN 150 und NPS1 bis NPS6**
- **Nenndruck PN 10, PN 16 und cl150**
- **Temperaturen -10°C bis +200°C**

Die Armatur besteht aus einem PTFE - 3-Wege Verteilventil und einem pneumatischen Stellantrieb oder einem Handantrieb. Die im Baukastensystem ausgeführten Geräte weisen folgende Eigenschaften auf:

- Strömungsgünstiges Ventilgehäuse aus EN-JS 1049 / A 395 mit 5 bis 8 mm isostatischer Auskleidung in PTFE
- Austauschbare PTFE-Ventilsitze und PTFE-Ventilkegel
- Spindelabdichtung durch einen PTFE-Faltenbalg und einer nachgeschalteten Packung
- Prüfanschluss zur Kontrolle des PTFE-Faltenbalgs
- Austauschbarer Stellantrieb
- Anbau von Zusatzausstattungen und Anbauteilen nach DIN EN 60534 und Namur-Empfehlung
- Baulänge nach DIN EN 558, Reihe 1 und Reihe 37 (NPS1 bis NPS4)

Ausführungen

3-Wege Ventil BR 01d wahlweise in folgenden Ausführungen:

- Mit pneumatischem SAMSON-Stellantrieb, unbedingt mit beidseitiger Hubbegrenzung
- Mit SAMSON Handantrieb
- Stellantriebe weiterer Fabrikate auf Anfrage

Sonderausführungen

- Beheizung am Ventilgehäuse mit Heizmantel
- Ausführung in PTFE-leitfähig
- Für erodierende Medien auch Ventilkegel und Ventilsitz aus Sonderwerkstoff (z.B. Hastelloy C4, Titan)
- Faltenbalg, Spindel aus Sonderwerkstoff (z.B. Hastelloy)
- Weitere Bauteile aus Sonderwerkstoff
- Ausführung für Medien mit starker Permeation
- Ausführung für auskristallisierende Medien
- Ausführung für -40°C

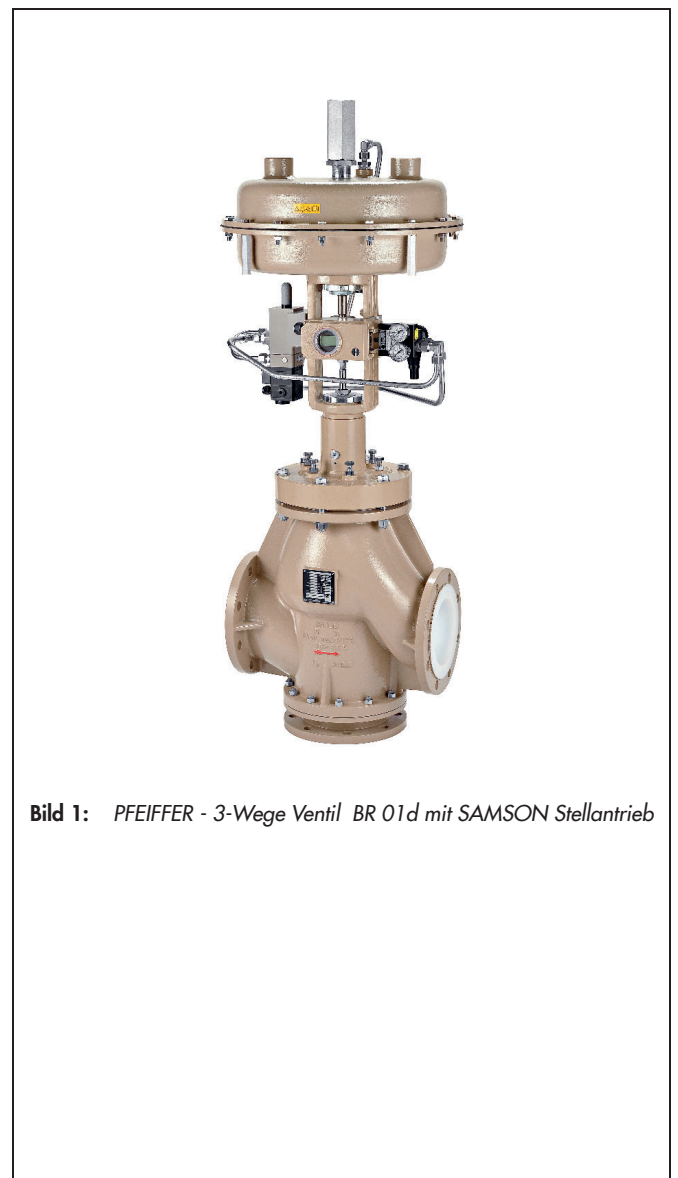


Bild 1: PFEIFFER - 3-Wege Ventil BR 01d mit SAMSON Stellantrieb

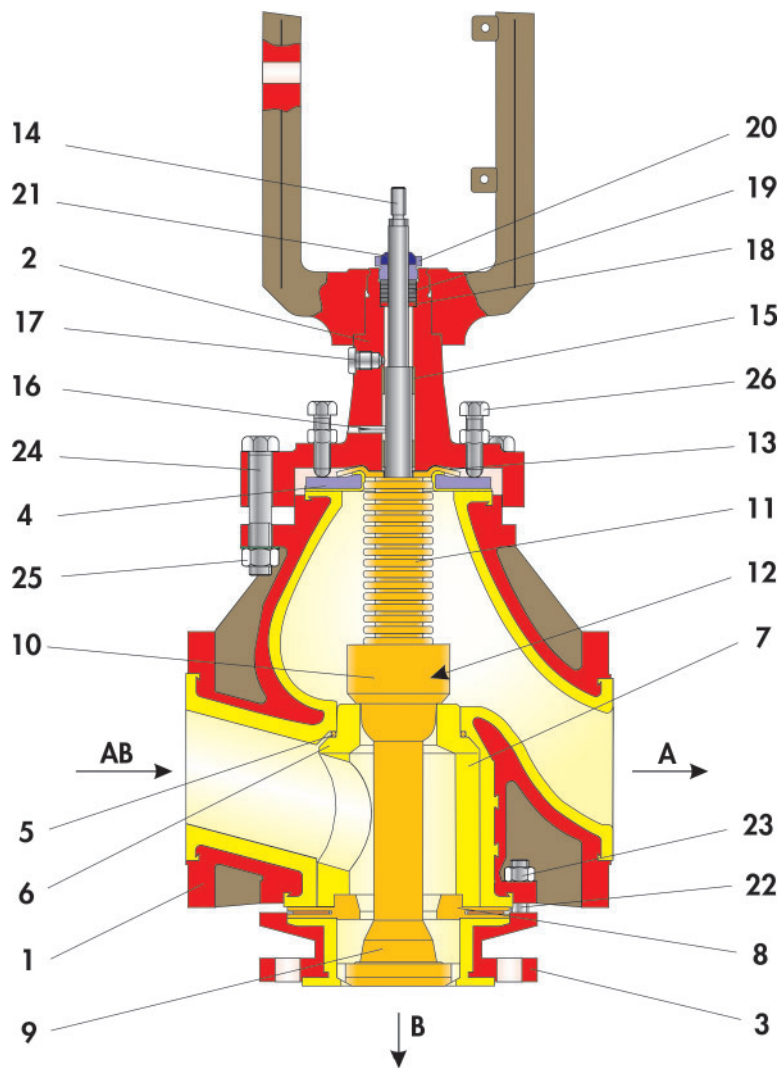


Bild 2: Schnitt durch ein PFEIFFER - 3-Wege Verteilventil BR 01d

Tabelle 1: Stückliste

Pos.	Bezeichnung
1	Ventilgehäuse
2	Deckelflansch
3	3-Wege Gehäuse
4	Bördelflansch
5	O-Ring
6	Sitz
7	Druckstück
8	Sitz
9	Kegelkopf
10	Kegelschaft
11	Faltenbalg
12	Schnur
13	Scheibe

Pos.	Bezeichnung
14	Spindeleinheit
15	Buchse
16	Passkerbstift
17	Verschlusschraube
18	Scheibe
19	PTFE-Graphit-Packung
20	Sicherheitsstopfbuchse
21	Abstreifring
22	Stiftschraube
23	Mutter
24	Schraube
25	Mutter
26	Schraube

Funktions- und Wirkungsweise

Das 3-Wege Ventil BR 01d wird als Verteilventil eingesetzt. Das Medium wird bei AB zugeführt und in die beiden Teilströme A und B geteilt.

Die Stellung der Ventilkegel (9 und 10) bestimmt dabei den Durchflussquerschnitt zwischen den Kegeln und Ventilsitzen (6 und 8). Die Kegel werden über die Spindel (14) mit der Antriebsstange des Stellantriebs verbunden.

Der PTFE-Faltenbalg (11) übernimmt die Abdichtung zwischen Ventilgehäuse (1) und Spindel (14). Die PTFE-Graphit Packung (19) dient der zusätzlichen Spindelabdichtung. Sie ermöglichen in Verbindung mit dem Prüfanschluss (17) die Kontrolle des Faltenbalges (11) z.B. durch den Anschluss einer Absaug- oder Schutzgasleitung.

Die leichte Austauschbarkeit der Kegel (9 und 10) wird durch eine Nut-Feder-Verbindung mit dem PTFE-Faltenbalg in Form einer PTFE-Schnur (12) gewährleistet.

Das Gehäuse (3) und das PTFE-Druckstück (7) positioniert beide Ventilsitze (6 und 8).

i Info

Bei Kavitationsgefahr, Differenzdrücken über 3 bar und einem Differenzdruckverhältnis von $p_2 < \Delta p$ bitten wir um Rücksprache!

i Info

Beim 3-Wege Ventil ist vor der Verwendung in Ex-Bereichen die Einsetzbarkeit gemäß ATEX 2014/34/EU an Hand der Betriebsanleitung ► EB 01d zu beachten!

Sicherheitsstellung

Je nach Anbau des pneumatischen Stellantriebs hat das 3-Wege Ventil zwei Sicherheitsstellungen, die bei Druckentlastung sowie bei Ausfall der Hilfsenergie wirksam werden:

- **3-Wege Ventil mit Antrieb „Feder schießt“ [STAF]**
Bei Hilfsenergieausfall wird der Anschluss A geschlossen.
- **3-Wege Ventil mit Antrieb „Feder öffnet“ [STEF]**
Bei Hilfsenergieausfall wird der Anschluss B geschlossen.

Zusatzausstattungen und Anbauteile

Für die Stellgeräte ist folgendes Zubehör wahlweise einzeln oder in Kombination erhältlich:

- Stellungsregler
- Endschalter
- Magnetventile
- Zuluftstationen
- Manometeranbaublöcke
- Luftverstärker

Andere Anbauten sind nach Spezifikation auf Anfrage möglich.

Druck-Temperatur Diagramm

Der Einsatzbereich wird durch das Druck-Temperatur Diagramm bestimmt. Prozessdaten und Medium können die Werte des Diagramms beeinflussen.

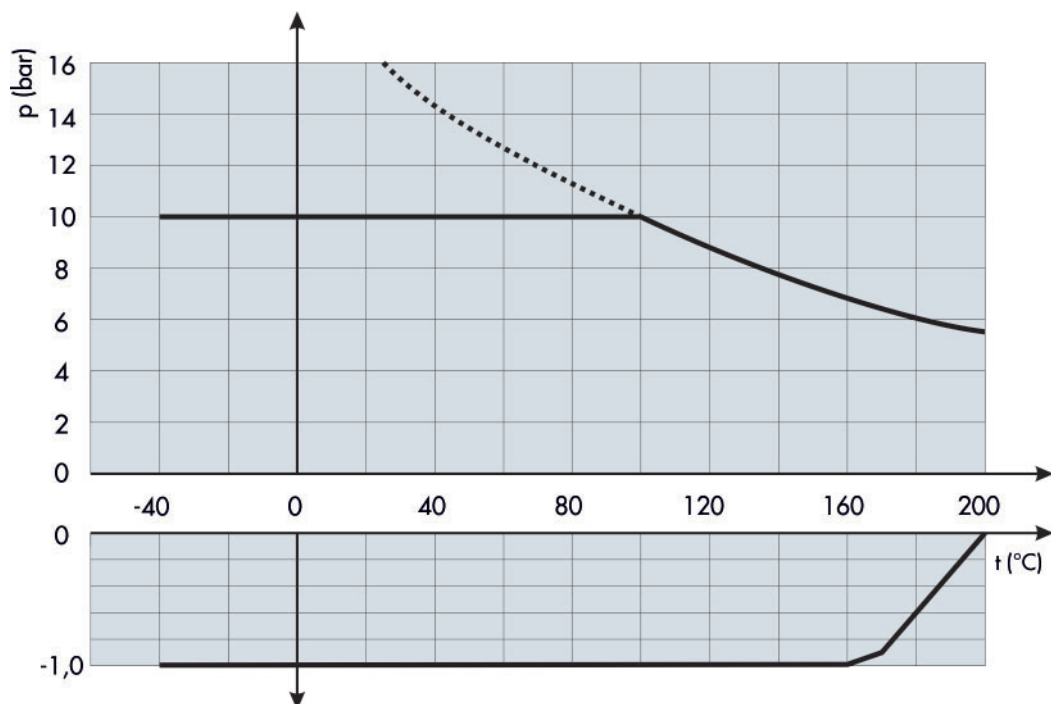


Bild 3: Druck-Temperatur Diagramm

Tabelle 2: Allgemeine technische Daten

Nennweite	DN 25 ... 150	NPS1 ... 4	NPS6
Nenndruck	PN 10 / 16	cl150	cl150 (Baulänge 480 mm)
Temperaturbereich	Siehe Druck Temperatur-Diagramm		
Grundkennlinie	Linear		
Leckrate	Fließrichtung A	Leckrate A nach DIN EN 12266-1, Prüfung P12 (Leckrate 1 BO nach DIN 3230 Teil 3)	
	Fließrichtung B	Leckrate B nach DIN EN 12266-1, Prüfung P12 (Leckrate 2 BO nach DIN 3230 Teil 3)	
Stellverhältnis	30 : 1		
Flansche	DIN EN1092-2, Form B	ANSI cl150	

Tabelle 3: Werkstoffe

Nennweite	DN 25 ... DN 150	NPS1 ... NPS3	NPS4 ... NPS6
Gehäuse	EN-JS 1049 (GGG 40.3)	ASTM A395	
Auskleidung	PTFE, wahlweise PTFE-Leitfähig		
3-Wege Gehäuse	EN-JS 1049 (GGG 40.3)	ASTM A395	
Ventilkegel, Sitz	PTFE oder Edelmetall, bei DN 25 ist nur eine metallische Garnitur möglich		
Faltenbalg	PTFE, wahlweise Sonderwerkstoffe		
Druckstück	PTFE		
Stopfbuchspackung	PTFE / Graphit Packung	tellerfedervorgespannte PTFE - V-Ring Packung	PTFE / Graphit Packung
Spindel	Korrosionsfester Stahl 1.4571, wahlweise Sonderwerkstoffe		
Lackierung	2-Komponenten Polyurethan graubeige (RAL 1019)		

Maße und Gewichte

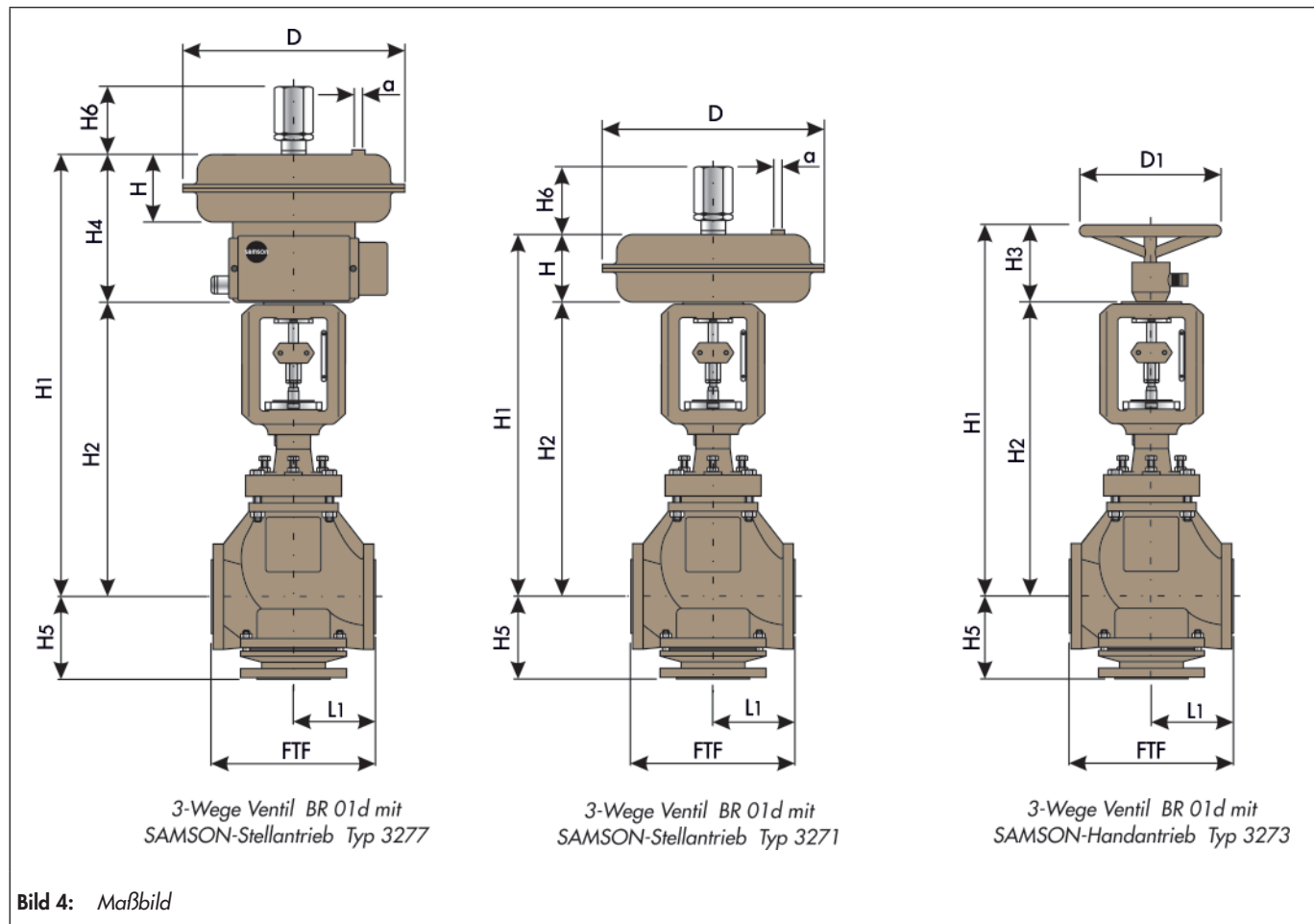


Bild 4: Maßbild

Tabelle 4: Maße in mm und Gewichte in kg

Nennweite		DN 25	DN 40	DN 50	DN 80	DN 100	DN 150
FTF	Grundreihe 1	160	200	230	310	350	480
L1	Grundreihe 1	80	100	115	155	179.5/170.5	240
H1	Samson Typ 3271	H2 + H					
	Samson Typ 3277	H2 + H4					
	Samson Typ 3273	H2 + H3					
H2	Stellantrieb 240 ... 700 cm ²	425	462	464	526	705	719
	Stellantrieb 1400 cm ²					795	809
	H5	87	129	132.5	155	175 ²⁾	250
	Ventilgewicht in kg	16	20	24	49	91	155
Stellantrieb	175v2 cm ²	•	•	•			
	240 cm ²	•	•	•			
	350 cm ²	•	•	•			
	700 cm ²				•	•	•
	750v2 cm ²			•	•	•	•
	1400 cm ²					•	•
	D1	180	180	180	250	250	250
	H3	110	110	110	115	115	115
	Gewicht Typ 3273 in kg	2	2	2	2.5	2.5	2.5

Nennweite		NPS1	NPS1½	NPS2	NPS3	NPS4	NPS6
FTF	Grundreihe 37	184	222	254	298	352	480 ¹⁾
L1	Grundreihe 37	92	111	127	139.5/158.5	172.5	240 ¹⁾
H1	Samson Typ 3271	H2 + H					
	Samson Typ 3277	H2 + H4					
	Samson Typ 3273	H2 + H3					
H2	Stellantrieb 240 ... 700 cm ²	366	405	403	535	488.5	719
	Stellantrieb 1400 cm ²					794.5	809
	H5	87	129	141.5	155	175 ²⁾	250
	Ventilgewicht in kg	16	20	24	49	91	155
Stellantrieb	175v2 cm ²	•	•	•			
	240 cm ²	•	•	•			
	350 cm ²	•	•	•			
	700 cm ²				•	•	•
	750v2 cm ²			•	•	•	•
	1400 cm ²					•	•
	D1	180	180	180	250	250	250
	H3	110	110	110	115	115	115
	Gewicht Typ 3273 in kg	2	2	2	2.5	2.5	2.5

Stellantrieb in cm2	175v2	240	350	700	750v2	1400
Membrane D	215	240	280	390	394	530
Höhe H	78	65	85	135	171	197
Höhe H4	179	166	183	236	272	-
Höhe H6	75	75	85	115	129	180
Stelldruckanschluss α	G¼"			G¾"		
Gewicht Antrieb Typ 3271 in kg	6	5	8	22	36	70
Gewicht Antrieb Typ 3277 in kg	10	9	12	26	40	-

¹⁾ Baulänge nach DIN (Grundreihe 1)

Tabelle 5: Differenzdrücke Δp in Fließrichtung „A“

Die angegebenen zulässigen Differenzdrücke gelten ausschließlich für weichdichtende Ventile.

Stelldruckbereich				STAF						STEF				
				0.2 ... 1.0	0.4 ... 2.0	0.5 ... 2.5	0.6 ... 3.0	1,1 ... 2.4	1.3 ... 2.9	1.4 ... 2.3	2.1 ... 3.3	0.2 ... 1.0		
Erforderlicher Stelldruck				1.4	2.4	2.9	3.4	2.8	3.3	2.7	3.7	1.2	1.4	1.6
DN	NPS	Sitz \varnothing in mm	Antrieb in cm ²	Δp bei $p_2 = 0$										
25	1	24	175v2		4	7	10		16					
			240		9		16					9	16	
			350	4	16							4	16	
40	1½	30	175v2		1	3	5		16					
			240		5		11					5	11	
			350		10		16					10	16	
50	2	38	175v2			1	2		11					
			240		3		6						6	
			350		5		11					5	11	
			750v2 3)	5 3)	16 3)									
80	3	55	700		7		12					7	12	
			750v2			9			16					
80-100	3-4	65	700		4		8					4	8	
			750v2			6			16					
100	4	85	700				4						4	
			750v2						13					
			1400		5	7	10				10			
90	1400	90	1400		4	6	8					10		
			1400		4	6	8				10			
150	6	110	700						7	10			3	
			750v2											
			1400			3		6				3	6	
		120	700						5	9			2	
			1400			3		5				3	5	

Tabelle 5a:
Ventile mit SAMSON-
Antrieb (Feder schließt)
Ventil bei Stelldruck 0 bar
geschlossen

Tabelle 5b:
Ventile mit SAMSON-
Antrieb (Feder öffnet)
Ventil bei erforderlichen
Stelldruck geschlossen

i Info

Wir empfehlen unbedingt die Verwendung eines Antriebs mit beidseitiger Hubbegrenzung

i Info

Antriebe mit vorgespannten Federn können nicht verwendet werden.

Tabelle 6: z-Werte in Abhängigkeit vom kvs-Wert, Nennweite, Sitzdurchmesser und Hub

Nennweite		DN 25	DN 40	DN 50	DN 80	DN 100	DN 150
		NPS1	NPS1½	NPS2	NPS3	NPS4	NPS6
Sitz-ø in mm		24	30	38	55 / 65	65 / 85	110 / 120
Hub in mm		15			30		30 / 45
kvs	Cv	Akustisch bestimmte Armaturenkenngroße z					
4	4.7		0.55				
6.3	7.4	0.45	0.5	0.5			
10	12		0.45	0.45			
16	19			0.4	0.45		
25	29				0.4	0.4	
40	47				0.35	0.35	0.4
63	74				0.3	0.3	0.35
80	94					0.25	0.3
100	117					0.25	0.3
125	146						0.2
150	175						0.2

Kenndaten

Für die Durchflussberechnung nach DIN EN 60534-2-1:

$$FL = 0,95 \quad xT = 0,75$$

Ventilspezifische Korrekturglieder

Bei Gasen und Dämpfen : $\Delta LG = 0,$

Bei flüssigen Medien: $\Delta LF = 0$

Auswahl und Auslegung des Stellgerätes

1. Berechnung des geeigneten kvs-Wertes nach DIN EN 60534
2. Auswahl von DN und kvs-Wert nach Tabelle 6
3. Ermittlung des auftretenden Δp , Auswahl des geeigneten Stellantriebs nach den Tabellen 5a und 5b
4. Überprüfung des Einsatzes unter Berücksichtigung des Druck-Temperatur Diagramms.
5. Zusatzausstattungen

Bestelltext

3-Wege Ventil BR 01d

DN

PN

kvs

Grundkennlinie: nur linear

Gehäuse: EN-JS 1049 / PTFE-weiss

Flanschausführung:

evtl. Sonderausführung

Stellantrieb: Samson Typ, cm²,

Stelldruckbereich: bar

Sicherheitsstellung:

Grenzsignalgeber Fabrikat;

Magnetventil Fabrikat;

Stellungsregler Fabrikat;

Sonstiges:

Zugehörige Dokumente

- Zugehörige Einbau- und Bedienungsanleitung ► EB 01d
- Zugehöriges Sicherheitshandbuch ► SH 01
- Für pneumatische Antriebe ► T8310-1 bis T8310-3 (SAMSON)

Info

Auftragsbezogene Details und von dieser techn. Beschreibung abweichende Ausführungen sind bei Bedarf der entsprechenden Auftragsbestätigung zu entnehmen.
