

тип BR 10е · Футерованная PTFE регулирующая и отсечная заслонка Исполнение по DIN и ANSI



Применение

Плотнозапирающая регулирующая и отсечная заслонка с футеровкой из PTFE для агрессивных сред, в частности для химической промышленности с высокими технологическими требованиями:

- Условный проход от Ду 50 до Ду 400 или NPS от 2 до 16
- Условное давление Ру 10/16 или ANSI 150lbs
- Температура от -35°C до 200°C (-31°F до 392°F)

Регулирующая арматура состоит из футерованной PTFE заслонки с пневматическим поворотным приводом, ручным дублёром в виде редуктора или рычага со стопорным приспособлением. Сконструированная по модульному принципу арматура имеет следующие особенности:

- Исполнение корпуса
 - с резьбовыми отверстиями (Lug-Type)
 - межфланцевого исполнения (Wafer-Type)
- Корпус из EN-JS 1049 / A395 с минимум 3 мм изостатической футеровкой из PTFE
- Диск и вал заслонки из цельного материала 1.4313 с футеровкой из PTFE
- Все элементы, соприкасающиеся со средой футерованы PTFE
- Высокая пропускная способность за счёт гидродинамически оптимизированной формы диска
- Хорошие характеристики регулирования
- Удлиненный промежуток между корпусом и креплением привода допускает монтаж в изолированные трубы
- TA-Luft согласно VDI 2440
- согласно FDA
- Возможность монтажа по DIN ISO 5211
- Монтажная длина по DIN EN 558, ряд 20
- Монтажная длина по API 609 Class 150
- Высококачественное двухкомпонентное полиуретановое покрытие (RAL 1019) в качестве защиты от вызывающей коррозию атмосферы и образования коррозии.

Исполнения

Футерованная PTFE заслонка исполнения на выбор:

- Заслонка с ручным приводом в форме рычага и стопорного приспособления
- Заслонка с ручным приводом в виде редуктора
- Запорная заслонка с поршневым пневмоприводом BR 31a
- Регулирующая заслонка преимущественно с мембранным пневмоприводом BR 30a

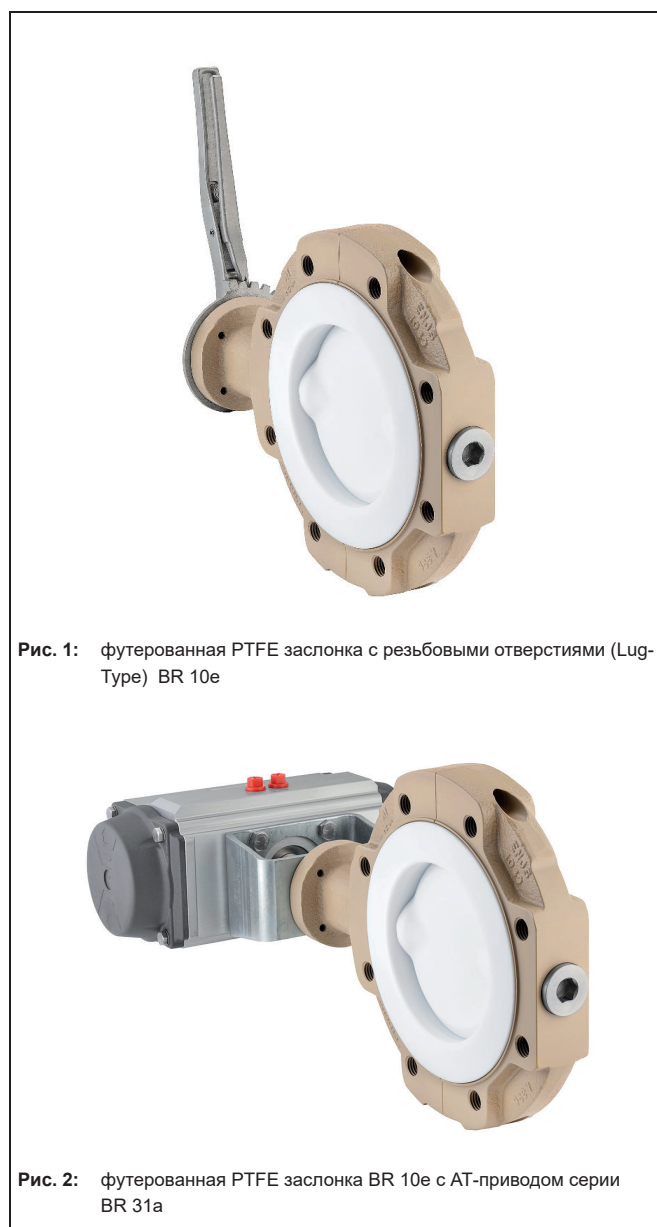


Рис. 1: футерованная PTFE заслонка с резьбовыми отверстиями (Lug-Type) BR 10е

Рис. 2: футерованная PTFE заслонка BR 10е с АТ-приводом серии BR 31а

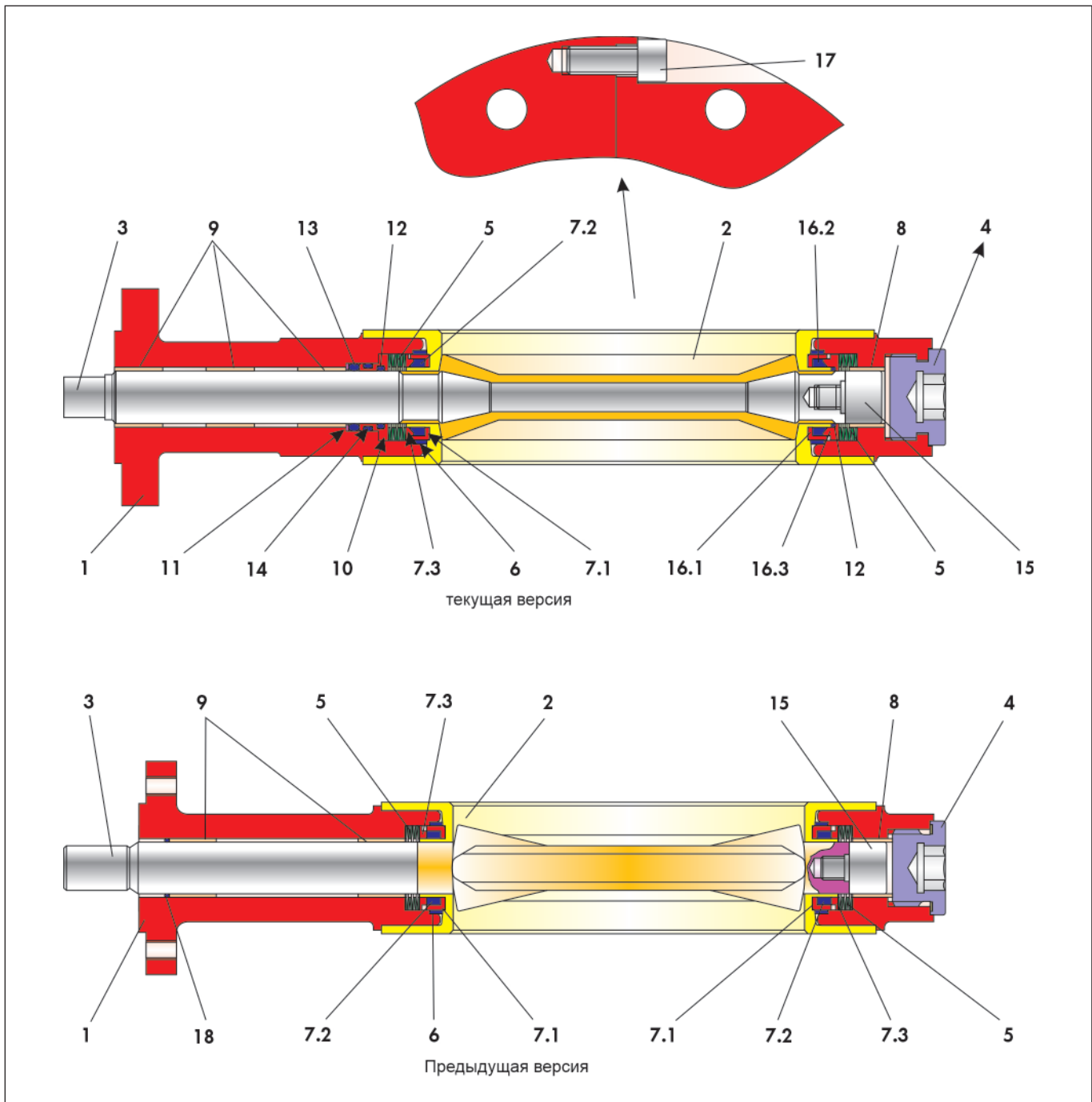


Рис. 3: Сборочный чертеж заслонки BR 10e

Таблица 1: Спецификация заслонки BR 10e

Поз.	Наименование
1	Корпус заслонки
2	Футеровка
3	Диск заслонки
4	Резьбовая заглушка
5	Набор тарельчатых пружин
6	Прокладка
7	Сальник из эластомера
7.1	Опорное кольцо

Поз.	Наименование
7.2	Прокладка сальника
7.3	Прижимное кольцо
8	Втулка подшипника
9	Втулка подшипника
10	Ступенчатая втулка
11	Прижимная шайба
12	О-кольцо
13	О-кольцо

Поз.	Наименование
14	О-кольцо
15	Винт подшипника
16	Сальник из эластомера
16.1	Опорное кольцо
16.2	Прокладка сальника
16.3	Прижимное кольцо
17	Винт
18	О-кольцо

Специальные исполнения

- диск заслонки из специальных материалов
- Цельный диск клапана и вал клапана из стали 1.4469 для версии DIN или A890-A995 5A в ANSI-исполнении.
- сальник для высоковакуумного исполнения
- антистатическое исполнение
- в исполнении для низких температур (-46°C) материала корпуса возможен из A352 LCC
- с электрическим поворотным приводом

Принцип действия

Среда может проходить через заслонку в любом направлении.

Положение диска (3) определяет размер проходного сечения, образованного между диском и седлом (2) заслонки.

Вал и диск заслонки уплотняются с обеих сторон с помощью пружинной подтяжки (5) сальника (7 и 16), а также с помощью уплотнительных колец (12, 13 и 14).

Уплотнение между диском (3) и седлом (2) достигается посредством вложенного эластомера.

За счёт центрального расположения вала заслонки и за счёт гидродинамически оптимизированной формы диска достигнуты хорошие x -ки регулирования и высокие значения пропускной способности K_v .

Принцип действия и углы поворота

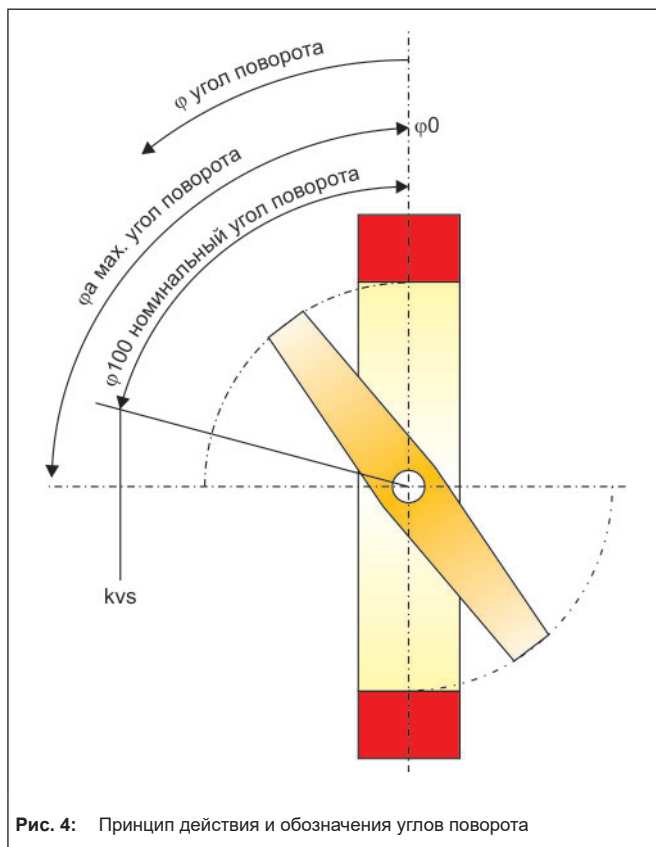


Рис. 4: Принцип действия и обозначения углов поворота

Положение безопасности

В зависимости от пневматического привода у регулирующего клапана возможны два положения безопасности, которые он принимает при понижении или исчезновении давления воздуха.

• Клапан с приводом «пружины закрывают» НЗ:

Клапан закрывается при исчезновении воздуха КИП. Клапан открывается при повышении управляющего давления, преодолевая сопротивление пружин.

• Клапан с приводом «пружины открывают» НО:

Клапан открывается при исчезновении воздуха КИП. Клапан закрывается при повышении управляющего давления, преодолевая сопротивление пружин.

i ПРИМЕЧАНИЕ

При установке арматуры во взрывоопасной зоне рекомендуется проверка применимости на соответствие АTEX 2014/34/EU и инструкции по эксплуатации ► EB 10a !

Возможные комбинации материалов

Для оптимального применения в соответствующих условиях эксплуатации материалы (корпуса, вала, диска и уплотнения) регулирующей заслонки BR 10e могут быть модифицированы с учетом их применения.

Дополнительное оснащение

Регулирующие клапана оснащаются по заказу следующим оборудованием:

- Замыкающее устройство
- Пневматические и электрические приводы
- Позиционер
- Сигнализатор конечных положений
- Электромагнитный клапан
- Фильтр/редуктор воздуха КИП
- Манометрический блок

Другое оборудование, специфицированное заказчиком, по запросу.

Таблица 2: Общие технические характеристики

	DIN	ANSI
Условный проход Ду	От Ду 50 до Ду 400	от 2" до 16"
Условное давление Ру	Ру 10/16	ANSI cl150
Монтаж	Монтируется между фланцами Ру 10/16	Монтируется между фланцами ANSI cl150
Температура	см. диаграмму Давление-Температура	
Соотношение регулирования	50:1	
Протечки	Протечки класса А по DIN EN 12266-1, проверка P12	
Монтажная длина по	DIN EN 558, ряд 20	API 609 Class 150

Таблица 3: Материалы

	DIN	ANSI
Корпус	EN-JS 1049 / 0.7043 с PTFE-футеровкой	A395 с PTFE-футеровкой
Эластомер	Viton	
Уплотнительные кольца	Viton (FFKM / Nypalon по запросу)	
Диск и вал	1.4313 / PTFE или 1.4469	
Подшипник	PTFE с 40% стекла	
Сальниковые кольца	PTFE-Viton	
Тарельчатые пружины	1.8159,с покрытием Delta Tone	
Лакировка	2-компонентный полиуретан Серый бежевый (RAL 1019)	

Таблица 4: Коэффициенты для расчёта уровня шума и условной пропускной способности

по VDMA 24422 акустической методикой определённый коэффициент „z“ и для расчёта условной пропускной способности по DIN EN 60534 коэффициенты в зависимости от угла открытия.

Угол открытия ф	10°	20°	30°	40°	50°	60°	70°	80°	90°
FL	0.95	0.95	0.92	0.83	0.73	0.65	0.58	0.53	0.50
xT	0.75	0.75	0.73	0.58	0.46	0.36	0.29	0.24	0.21
Z	0.35	0.30	0.25	0.20	0.17	0.14	0.12	0.11	0.10

Специфические корректирующие составляющие

Для газа и пара: $\Delta LG = 0$,

Для жидких сред: $\Delta LF = 0$

Таблица 5: Крутящий момент и моменты отрыва

Ду	NPT	маx. крут. момент Md max. в Нм	необходимый крут. момент Md в Нм		
			5 bar (73 psi)	10 bar (145 psi)	16 bar (232 psi)
50	2	250	40	45	50
80	3	250	50	55	60
100	4	275	70	78	85
150	6	475	140	156	170
200	8	643	230	262	290
250	10	1026	300	337	375
300	12	1026	420	471	520
400	16	3270	910	980	1060

Приведенные необходимые моменты представляют средние значения, которые замерены для воды при соответствующих перепадах давления и при температуре 20°C. Конкретная рабочая температура, среда, а также продолжительный период эксплуатации могут значительно изменить указанные моменты вращения. Маx. крутящие моменты, приведённые в таблице 5 указаны для стандартных материалов в соответствии с таблицей 3.

Диаграммы давление-температура

Диапазон применения определяется диаграммой давление-температура. Характеристики технологического процесса и рабочей среды могут влиять на значения диаграммы.

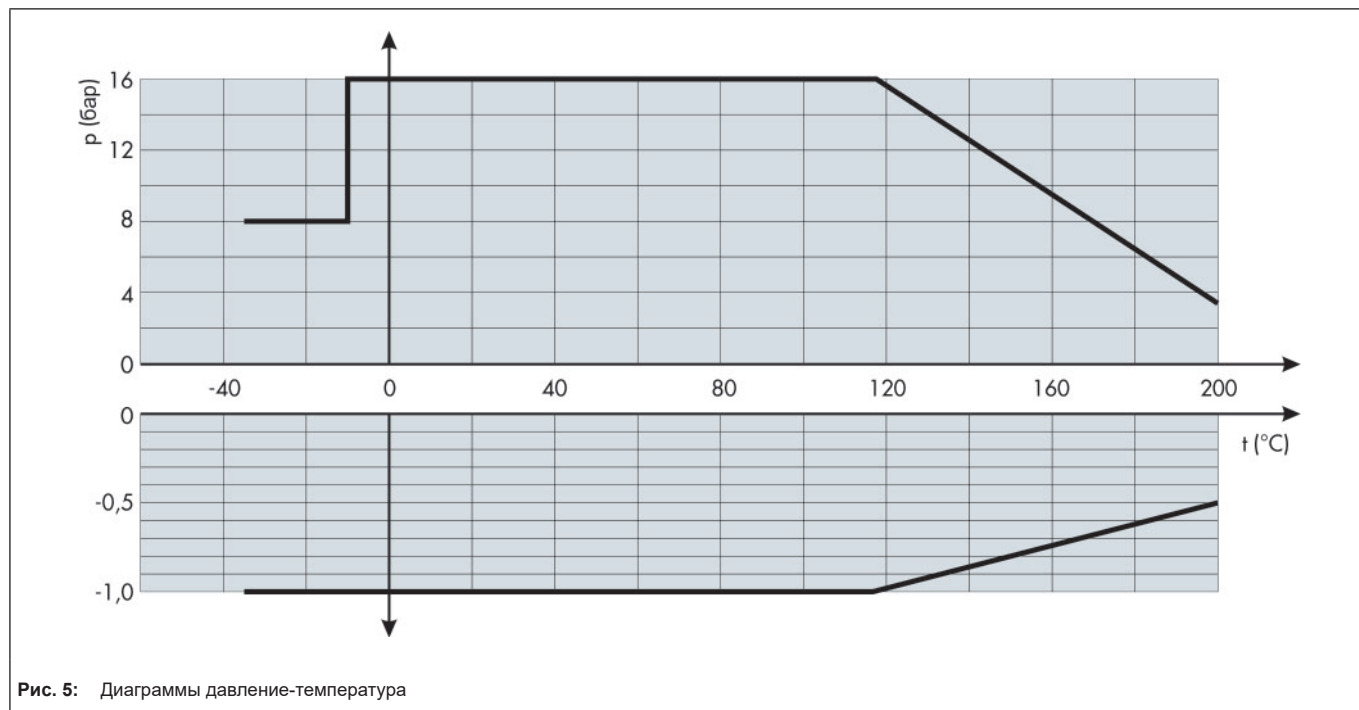
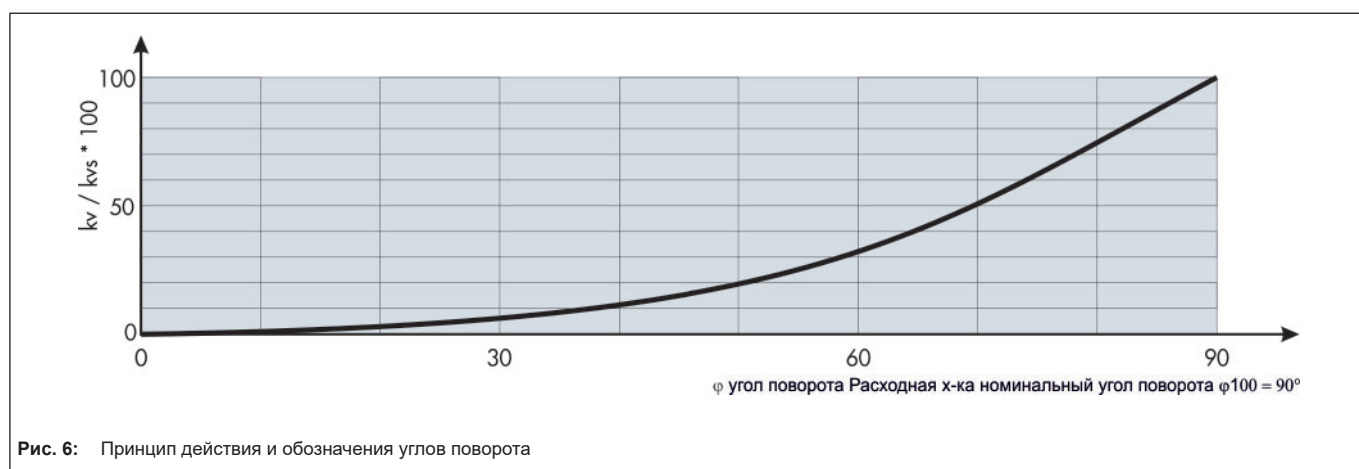


Таблица 6: Значение kv и соответствующий угол поворота

DN	NPS	φ Угол открытия								
		10°	20°	30°	40°	50°	60°	70°	80°	90°
50	2	1.5	7	16	35	60	92	132	170	190
80	3	3.5	14	33	57	95	146	240	380	510
100	4	5.5	25	54	95	155	240	395	620	820
150	6	14.5	52	120	215	342	547	940	1380	1800
200	8	20.5	95	215	376	590	940	1540	2400	3200
250	10	33	154	342	607	940	1540	2310	4000	5300
300	12	49	222	504	855	1455	2310	3760	6000	8000
400	16	103	515	960	1465	2450	4280	6523	9210	11420

Принцип действия и углы поворота



Размеры и вес

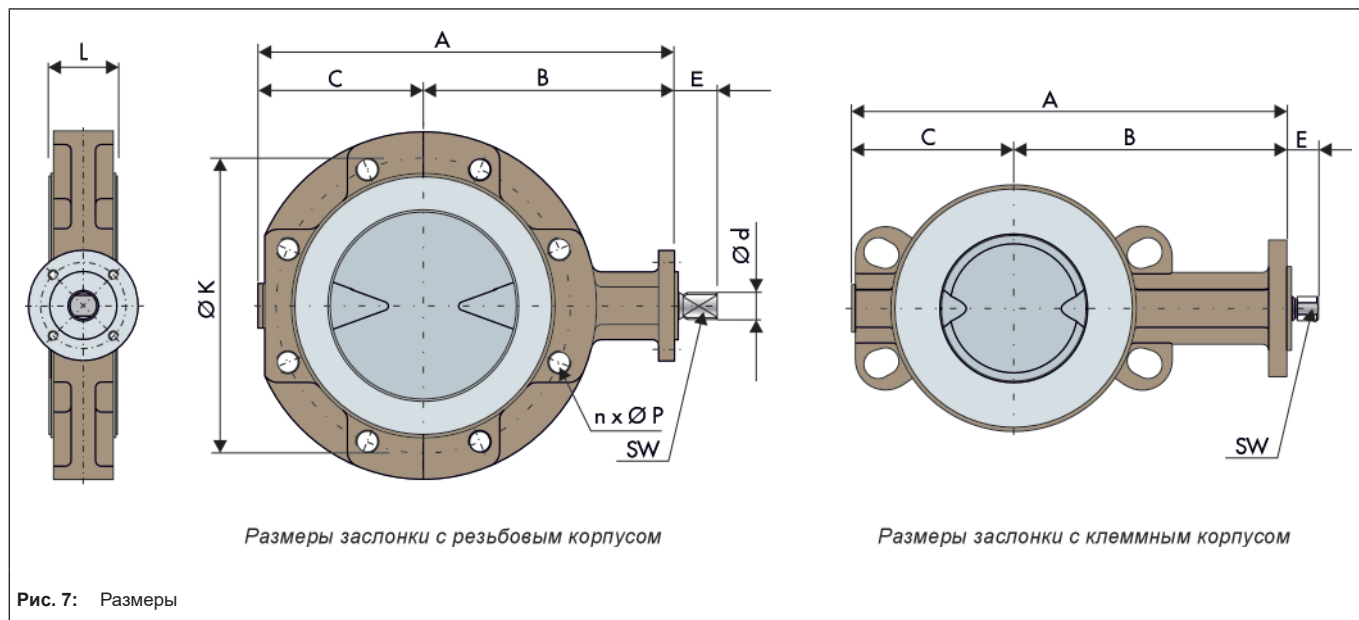


Таблица 7: габариты в мм и вес в кг

Ду	50	80	100	150	200	250	300	400	
NPS	2	3	4	6	8	10	12	16	
L	Ряд 20 (PN10/16)	43	46	52	56	60	68	78	102
	API 609 H150 (cl150)	43	48	54	57	60	71	81	102
A	212	253	289	341	403	465	505	640	
B	132	156	181	206	236	261	266	341	
C	80	97	103	135	167	204	239	299	
Ø K	Py 10	125	160	180	240	295	350	400	515
	Py 16	125	160	180	240	295	355	410	525
	cl150	120.7	152.4	190.5	241.3	298.5	362	431.8	539.8
n x Ø P	Py 10	4x M16	8x M16	8x M16	8x M20	8x M20	12x M20	12x M20	16x M24
	Py 16	4x M16	8x M16	8x M16	8x M20	12x M20	12x M24	12x M24	16x M27
	cl150	4x 5/8"	4 x 5/8"	8x 5/8"	8 x 3/4"	8 x 3/4"	12x 7/8"	12x 1"	16x 1 1/4"
Ø d	14	16	16	24	24				
E	18	18	21	24	24	29	29	37	
SW	11	11	14	17	17	22	22	30	
DIN ISO присоединени	F05	F05	F07	F07	F07	F10	F10	F14	
Вес в кг	3.5	3.9	6.1	17.5	29	40	60	95	

Выбор и расчет регулирующей заслонки

1. Расчет необходимого значения kv
2. Выбор величины Ду и kvs по таблице 6
3. Проверка применения с учетом диаграмм давление-температура
4. Выбор соответствующего привода согласно таблице
5. Дополнительное оснащение

i ПРИМЕЧАНИЕ

Особенности заказа и исполнения несоответствующие этому техническому описанию указываются при необходимости в соответствующем подтверждении заказа.

Текст заказа

Футерованная PTFE заслонка BR 10e

Ду

Py

Ручной привод или привод производителя:

Питающие давление: бар

Полож. безопасности:

Сигнализатор конечных положений производителя:

Электромагнитный клапан производителя:

Позиционер:

Дополнения: