

## BR 20b · PFA-ausgekleideter Kugelhahn DIN- und ANSI-Ausführung



### Anwendungen

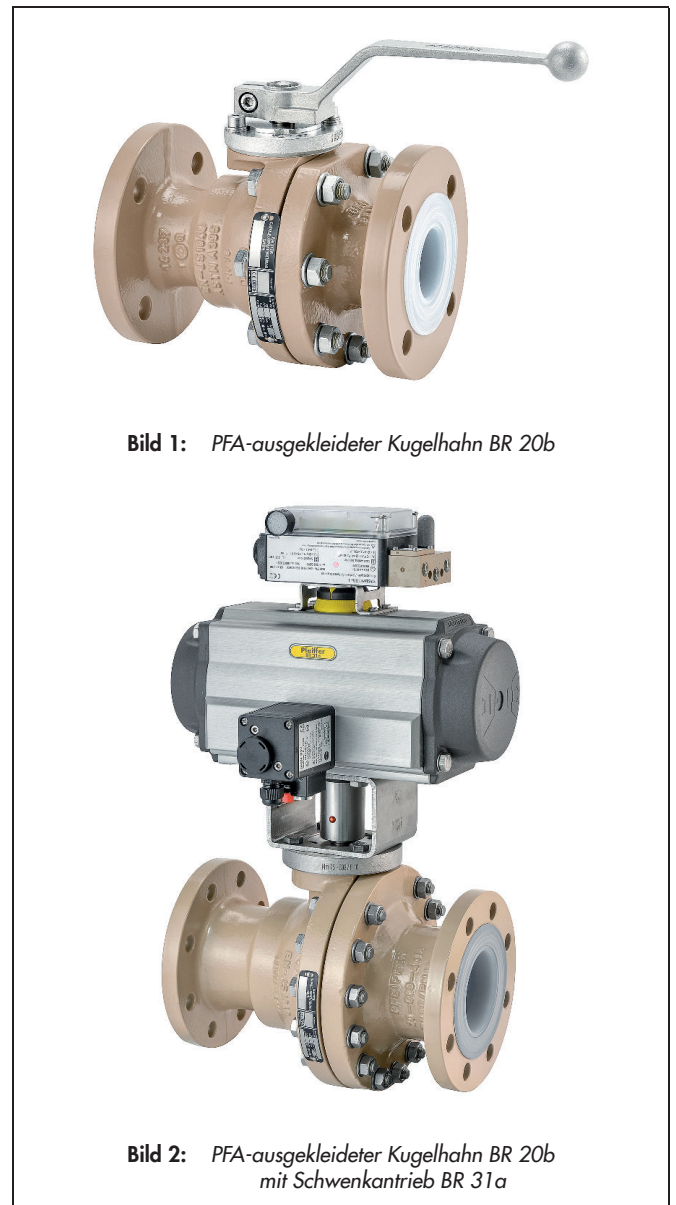
Dichtschließender Kugelhahn mit PFA-Auskleidung für den Einsatz in aggressiven / hoch korrosiven Medien, insbesondere bei hohen Anforderungen in Chemieanlagen:

- **Nennweite DN 15 bis DN 200 und NPS½ bis NPS8**
- **Nenndruck PN 16 und cl150**
- **Temperaturen -10°C bis +200°C (14°F bis 392°F)**

Die Armatur besteht aus einem PFA-Kugelhahn mit einem pneumatischen Schwenkantrieb, einem Handgetriebe oder einem Handhebel.

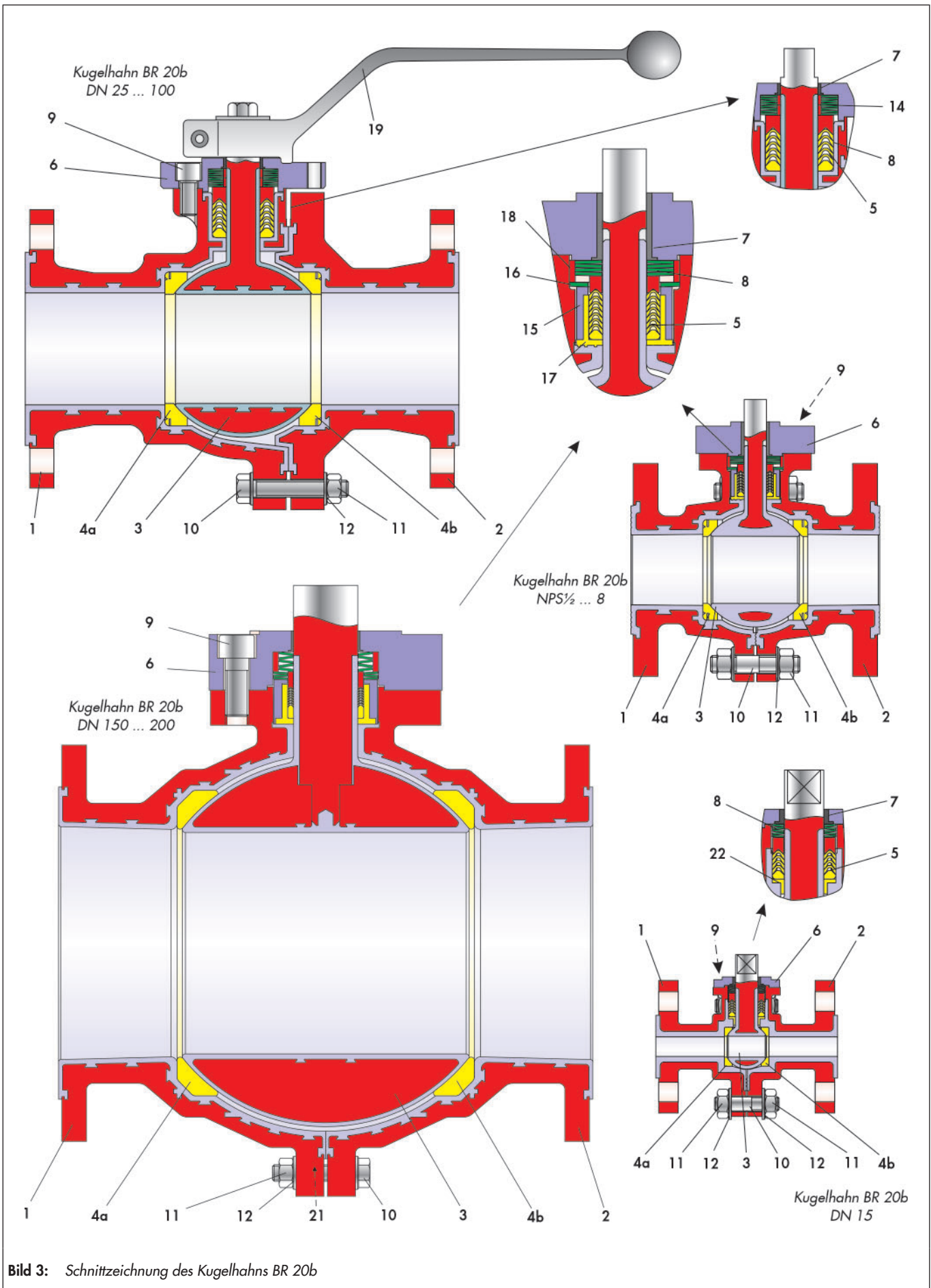
Die im Baukastensystem ausgeführten Armaturen weisen folgende besondere Eigenschaften auf:

- Voller Durchgang, hohe kv-Werte
- Gehäuse aus EN-JS 1049 (0.7043 / A395) mit PFA-Auskleidung (min. 3 mm Wandstärke)
- Austauschbare PTFE-Dichtringe
- Kugel und Kugelschaft einteilig in Edelstahl mit PFA-Ummantelung (min. 3 mm Wandstärke)
- Hysteresefrei, ideal für Regelaufgaben
- Wartungsfreie Schaltwellenabdichtung durch eine tellerfedervorgespannte PTFE-Dachmanschettenpackung
- Ausblässichere Schaltwelle
- Anbauflansch für Antriebe nach DIN ISO 5211
- DIN-Baulänge nach DIN EN 558
- ANSI-Baulänge nach ASME B16.10
- Hochwertige 2 Komponenten PU-Beschichtung (RAL 1019) als Schutz gegen korrosive Atmosphäre und Korrosionsbildung



**Bild 1:** PFA-ausgekleideter Kugelhahn BR 20b

**Bild 2:** PFA-ausgekleideter Kugelhahn BR 20b mit Schwenkantrieb BR 31a



**Tabelle 1: Stückliste**

Pos.	Bezeichnung
1	(Grund) Gehäuse mit Auskleidung
2	(Seiten) Gehäuse mit Auskleidung
3	Kugel mit Ummantelung
4	Sitzring
5	Dachmanschettenpackung
6	Stopfbuchsflansch
7	Lagerbuchse
8	Tellerfedersatz
9	Schraube
10 <sup>1)</sup>	Schraube / Stiftschraube
11 <sup>1)</sup>	Mutter

Pos.	Bezeichnung
12	Scheibe
14	Buchse
15	Buchse
16	Tellerfeder
17	Buchse
18	Zentrierring
19	Handhebel
20	Schaltwelle
21	Stift
22	Lagerbuchse

1) Abhängig von der Nennweite können Stiftschrauben mit Muttern oder Schrauben verbaut sein

## Ausführungen

PFA-Kugelhahn BR 20b wahlweise in folgenden Ausführungen:

- PFA-Kugelhahn mit Handhebel (DN 15 bis 100 oder NPS½ bis NPS4)
- PFA-Kugelhahn mit Handgetriebe
- PFA-Kugelhahn mit pneumatischem Schwenkantrieb (Einzelheiten siehe jeweiliges Datenblatt).
- nach Kundenwunsch

## Weitere Ausführungen / Optionen

- Gehäuse aus 1.4571
- Einsatz als Regelkugelhahn durch Kennliniendichtring
- Verschiedene Kugel und Dichtringwerkstoffe
- Auskleidung PFA-leitfähig
- Heitztasche aus Edelstahl
- FDA-Konformes Dichtmaterial
- Kugel / Schaltwelle zweiteilig
- Kundenangepasste Ausführungen
- Nennweite DN 200 auch in PN 10 erhältlich

## Funktions- und Wirkungsweise

Die Kugelhähne der Baureihe BR 20b können bidirektional bei vollem Durchgang durchströmt werden.

Die Kugel (3) mit ihrem zylindrischen Durchlass ist um die Schaltwelle schwenkbar gelagert. Der Schwenkwinkel der Kugel beeinflusst den Durchfluss über die zwischen Gehäuse (1) und Kugelkanal freigegebenen Fläche. Bei geöffnetem Kugelhahn wird der volle Querschnitt freigegeben.

Die Abdichtung der Kugel (3) in dem mit PFA ausgekleideten Gehäuse (1 und 2) erfolgt über austauschbare Dichtringe (4).

Die Schaltwelle ist durch eine wartungsfreie, federbelastete PTFE-Dachmanschettenpackung (5) abgedichtet. Die Vorspannung übernehmen Tellerfedern (8) die oberhalb der Packung angeordnet sind.

Die nach außen geführte Schaltwelle wird bis DN 100 / NPS4 mit einem Handhebel ausgerüstet. Optional kann ein pneumatischer Schwenkantrieb oder ein Handgetriebe aufgebaut werden.

## Sicherheitsstellung

Je nach Anbau des pneumatischen Schwenkantriebs hat der Kugelhahn zwei Sicherheitsstellungen, die bei Druckentlastung sowie bei Ausfall der Hilfsenergie wirksam werden:

- **Kugelhahn mit Antrieb „Feder schließt“:**  
Bei Ausfall der Hilfsenergie wird der Kugelhahn geschlossen. Das Öffnen des Kugelhahns erfolgt bei steigendem Stelldruck gegen die Kraft der Federn.
- **Kugelhahn mit Antrieb „Feder öffnet“:**  
Bei Ausfall der Hilfsenergie wird der Kugelhahn geöffnet. Das Schließen des Kugelhahns erfolgt bei steigendem Stelldruck gegen die Kraft der Federn.

### **i** Info

Der Kugelhahn kann auch für Regelzwecke eingesetzt werden. Dabei ist jedoch das Datenblatt ► DB20a-kd zu beachten.

### **i** Info

Beim Kugelhahn ist vor der Verwendung in Ex-Bereichen die Einsetzbarkeit gemäß ATEX 2014/34/EU an Hand der Betriebsanleitung ► BA20a zu beachten!

## Optionale Werkstoffkombinationen

Für die optimale Anpassung an herrschende Betriebsbedingungen kann der Kugelhahn der BR 20b hinsichtlich der verwendeten Werkstoffe (Gehäuse, Schaltwelle, Kugel und Abdichtungen) applikationsbezogen modifiziert werden.

## Zusatzausstattungen und Anbauteile

Für die Stellgeräte ist folgendes Zubehör wahlweise einzeln oder in Kombinationen erhältlich:

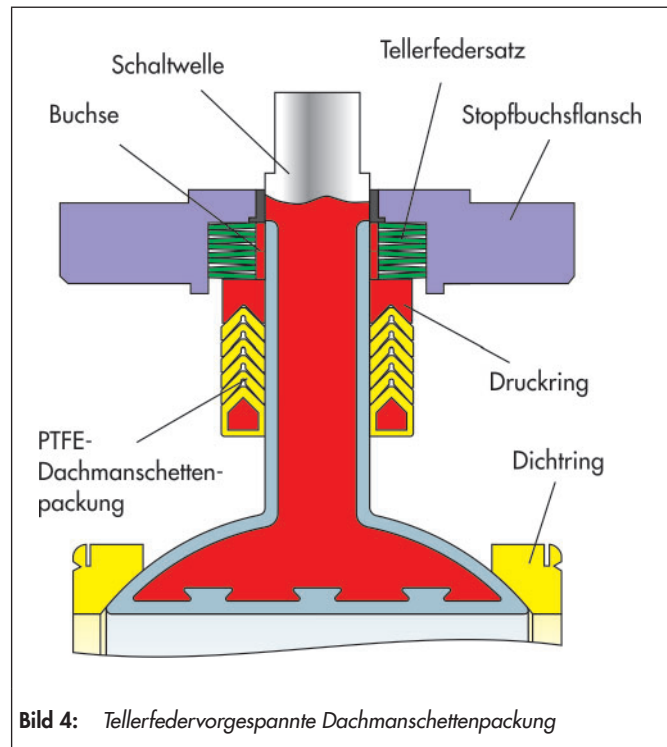
- Abschließvorrichtung
- Schaltwellenverlängerung (100 mm Standard)
- Pneumatische oder elektrische Schwenkantriebe
- Stellungsregler
- Endschalter
- Magnetventil
- Filter-Reduzierstation
- Heiztasche auf Anfrage für diverse Nennweiten verfügbar (nicht bei ANSI-Ausführungen)
- Kennliniendichtring

Andere Anbauten nach Spezifikation auf Anfrage möglich.

## Vorteile des tellerfedervorgespannten Dichtsystems

- Wartungsfrei und selbstnachstellend
- Höchste Dichtigkeit, selbst bei extremen Druck- und Temperaturschwankungen
- Längere Standzeiten

**Zusammenfassend: Sehr hoher Wirtschaftlichkeitsgrad!**



**Bild 4:** Tellerfedervorgespannte Dachmanschettenpackung

**Tabelle 2: Allgemeine technische Daten**

	DIN	ANSI
Nennweite	DN 15 ... 200	NPS½ ... 8
Nenndruck	PN 16	d150
Temperaturbereich	-10 ... 200°C (optional -40°C)	
Leckrate	Leckrate A nach DIN EN 12266-1, Prüfung P12 (Leckrate 1 BO nach DIN 3230 Teil 3)	
Flansche	DIN EN 1092-2, Form B	ASME B16.5
Stopfbuchspackung	Tellerfedervorgespannte PTFE-Dachmanschettenpackung	
Baulänge	DIN EN 558 Reihe 1, DN 15 ... DN 150 DIN EN 558 Reihe 12, bei DN 200	ASME B16.10 Short Pattern A, NPS½ ... NPS4 ASME B16.10 Short Pattern B, NPS8

**Tabelle 3: Werkstoffe**

	DIN	ANSI
Gehäuse	EN-JS 1049 / 0.7043 mit PFA-Auskleidung (min. 3 mm)	A395 mit PFA-Auskleidung (min. 3mm)
Kugel / Schaltwelle	1.4313 mit PFA - Ummantelung (min. 3 mm)	
Dichtringe	PTFE - weiß	
Stopfbuchspackung	PTFE - V-Ring-Packung	
Tellerfedersatz	1.8159 Delta Tone beschichtet	
Lagerbuchse	PTFE mit 25% Kohle	
Gehäuseabdichtung	PFA	
Lackierung	2-Komponenten Polyurethan graubeige (RAL 1019)	

**Tabelle 4:** *kvs-* und *Cv*-Werte

DN	15	25	40	50	80	100	150	200
NPS	½	1	1½	2	3	4	6	8
kvs	10	45	105	163	402	587	1554	2670
Cv	12	52	122	190	467	682	1810	3111

**Tabelle 5:** *Drehmomente und Losbrechmomente*

Differenzdruck		$\Delta p$ in bar		0	5	10	16
DN	NPS	zul. Drehmoment MDmax. in Nm	erf. Drehmoment Md in Nm	Losbrechmoment Mdl in Nm			
15	½	126	6	10	10	10	12
25	1	140	6	10	12	14	17
40	1½	140	12	20	22	24	29
50	2	140	17	30	32	34	39
80	3	608	44	74	80	86	101
100	4	833	70	120	128	136	154
150	6	1570	210	300	380	450	540
200	8	6515	270	380	430	505	570

Die oben aufgeführten Drehmomente beziehen sich auf das Öffnen des Kugelhahns bei Differenzdruck mit Wasser, versetzt mit Korrosionsinhibitoren bei Raumtemperatur und der Dauer der Nichtbetätigung von einem Tag.

Da Temperatur, Druck, Medium sowie Schalthäufigkeiten und Stillstandzeiten einen großen Einfluss auf die entstehenden Drehmomente haben, sind entsprechende Faktoren bei der Auswahl und Auslegung des Antriebes zu berücksichtigen.

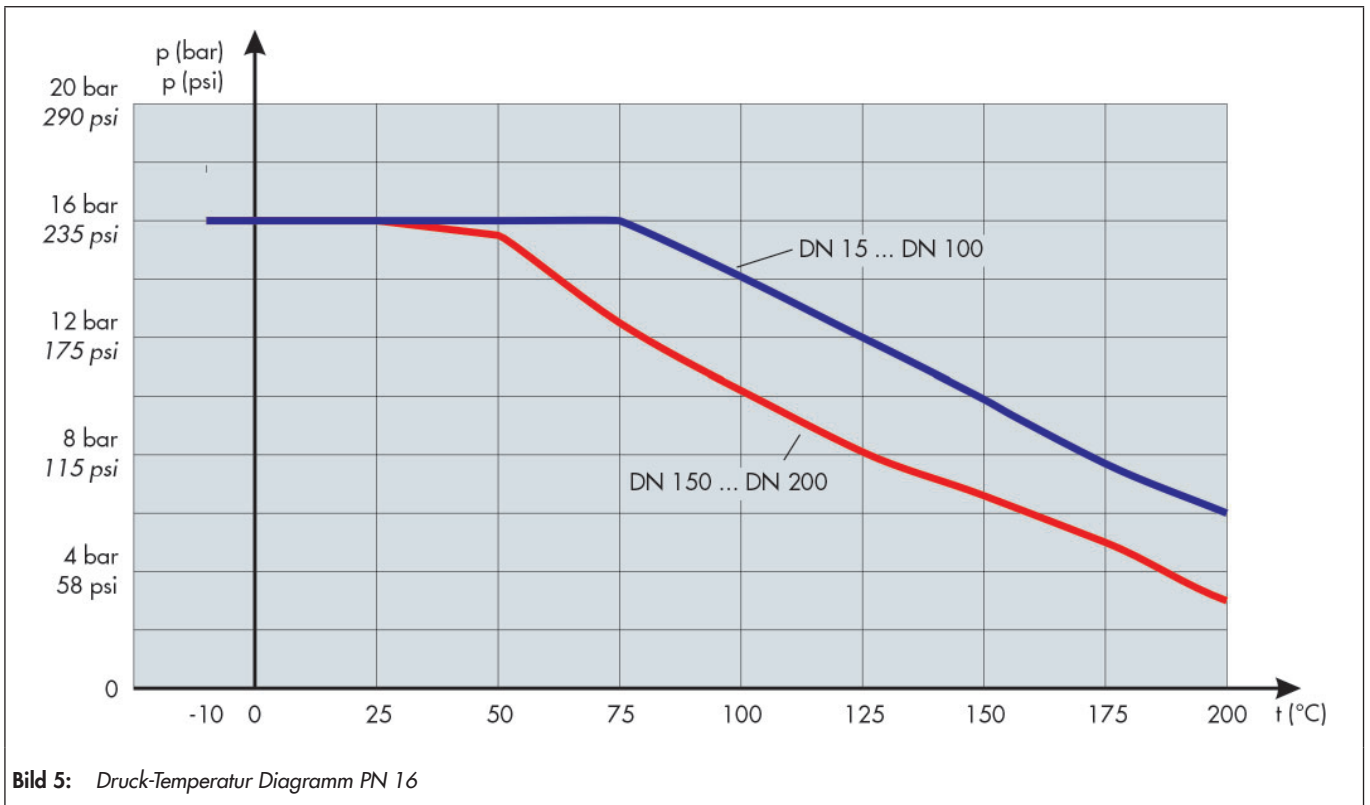
Im Zweifelsfalle sollte Rücksprache mit Pfeiffer gehalten werden.

Die aufgeführten maximal zulässigen Drehmomente gelten für den in Tabelle 3 aufgeführten Standardwerkstoff.

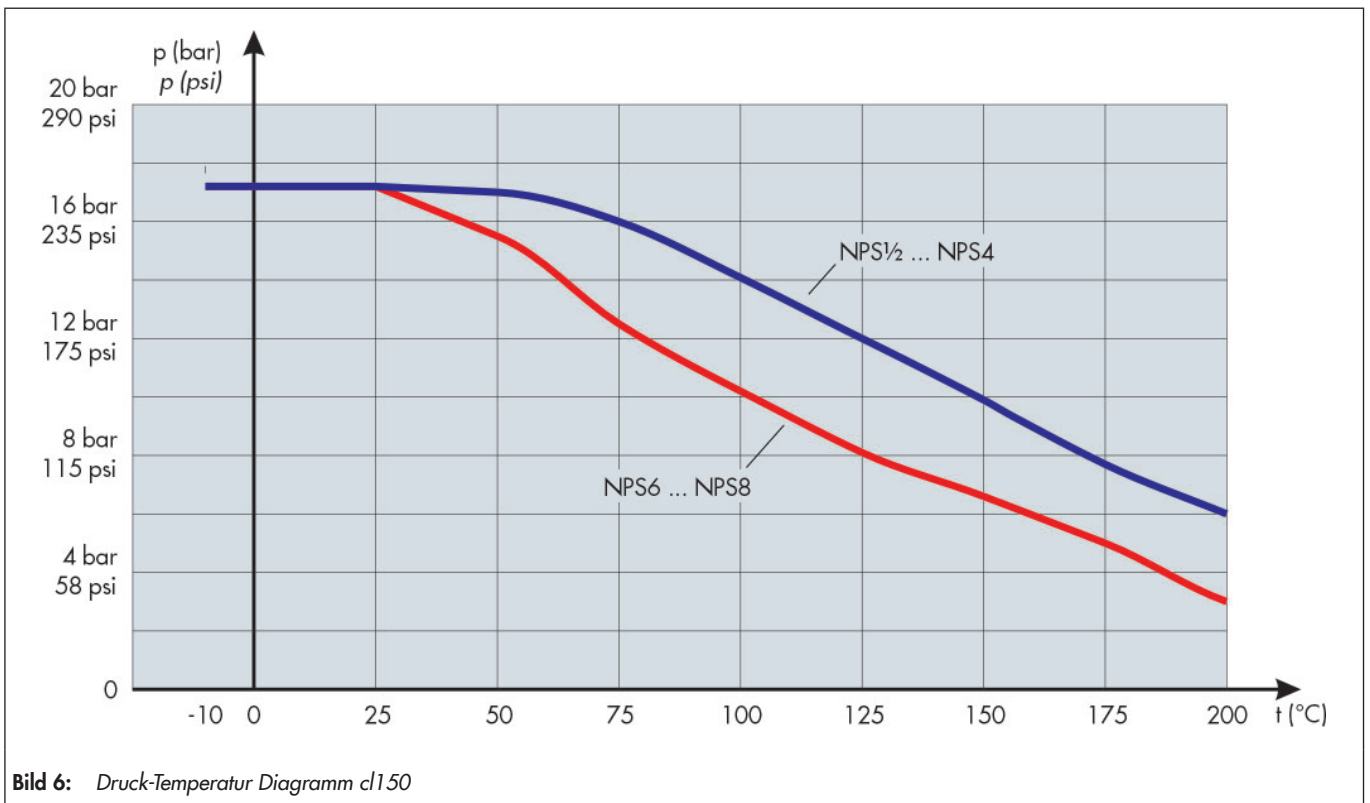
## Druck-Temperatur Diagramm

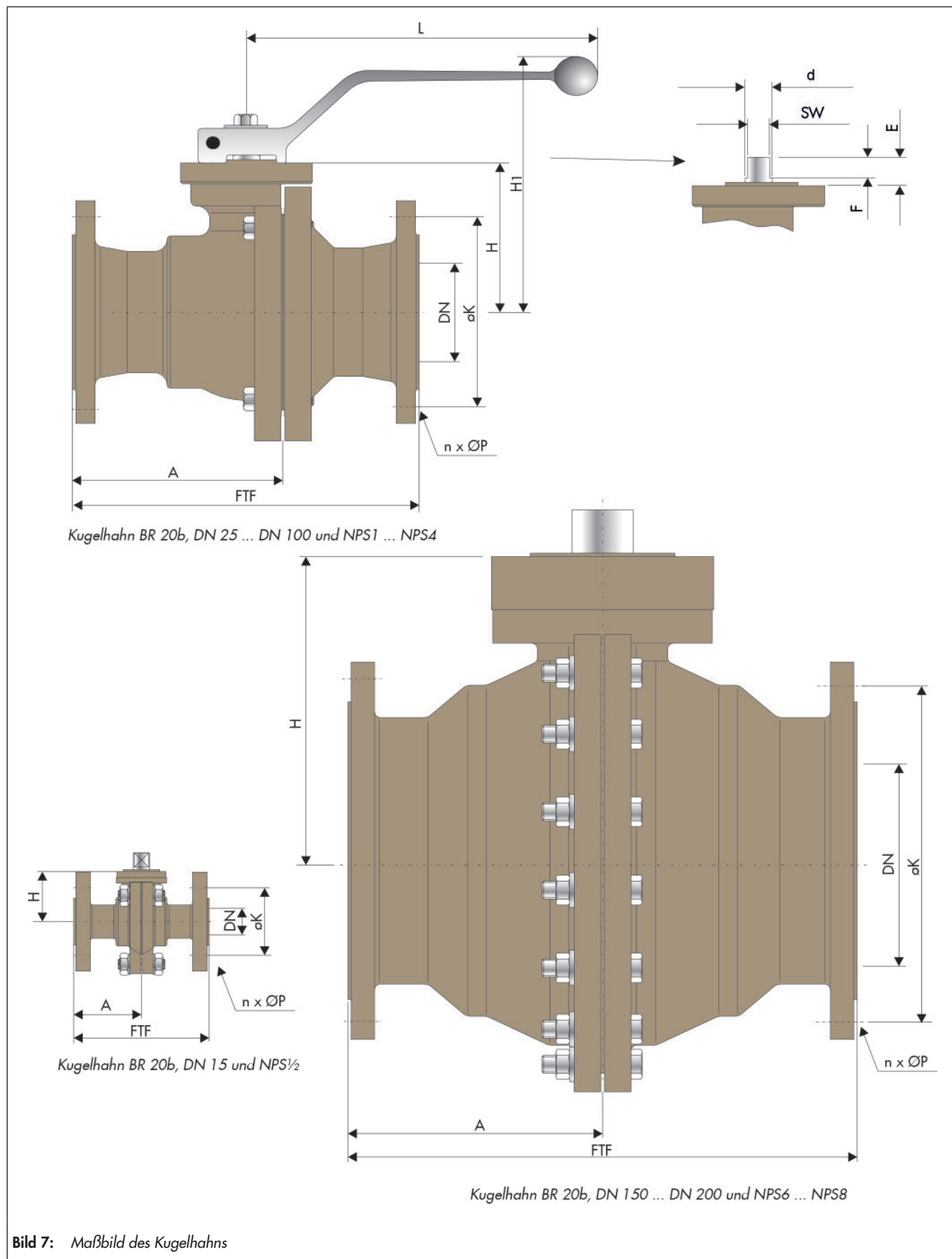
Der Einsatzbereich wird durch das Druck-Temperatur Diagramm bestimmt. Prozessdaten und Medium können die Werte des Diagramms beeinflussen.

### Druck-Temperatur Diagramm für PN 16



### Druck-Temperatur Diagramm für ANSI cl150





**Bild 7:** Maßbild des Kugelhahns



**Tabelle 6:** Maße in mm und Gewichte in kg des DIN-Kugelhahns

DN	15	25	40	50	80	100	150	200
FTF	130	160	200	230	310	350	480	457
A	65	80	100	115	155	175	240	228.5
H	48	76	85	90	133.5	152	210.5	265
H1	115	142	159	164	200	221	-	-
E	18	19	19	19	23	27	25	42
F	12	12	12	12	16	20	18	34
L	152	152	220	220	365	365	-	-
SW	12	12	12	12	16	20	24	34
Ød	16	16	16	16	24	28	36	55
DIN ISO Anschluss	F05	F05	F07	F07	F10	F12	F14	F16
ØK	65	85	110	125	160	180	240	295
nxØP	4x14	4x14	4x18	4x18	8x18	8x18	8x22	8x22
Gewicht in kg	5	7	12	14	29	37	85	156

**Tabelle 7:** Maße in mm und Gewichte in kg des ANSI-Kugelhahns

NPS	½	1	1½	2	3	4	6	8
FTF	108	127	165	178	203	229	267	419
A	54	63.5	82.5	89	101.5	114.5	133.5	209.5
H	48	76	96	103	135.5	153	213	268
H1	116	145	165	166	208	221	-	-
E	18	19	19	19	21	27	25	39
F	12	12	12	12	16	20	18	34
L	155	155	155	220	370	365	-	-
SW	12	12	12	12	16	20	24	34
Ød	16	16	16	16	24	28	36	55
DIN ISO Anschluss	F05	F05	F05	F05	F07	F07	F14	F16
ØK	60.3	79.4	98.4	120.7	152.4	190.5	241.3	295
nxØP	4x $\frac{5}{8}$ "	4x $\frac{5}{8}$ "	4x $\frac{5}{8}$ "	4x $\frac{3}{4}$ "	4x $\frac{3}{4}$ "	8x $\frac{3}{4}$ "	8x $\frac{7}{8}$ "	8x $\frac{7}{8}$ "
Gewicht in kg	4.5	5.5	9.5	11	18	47.8	-	327.8

## Auswahl und Auslegung des Kugelhahns

1. Festlegung der erforderlichen Nennweite
2. Auswahl der Armatur unter Beachtung der Tabelle 2, Tabelle 3 und dem Druck-Temperatur Diagramm
3. Auswahl eines geeigneten Stellantriebes nach Tabelle 5
4. Auswahl der Zusatzausstattungen

### Bestelltext

PFA - Kugelhahn Typ: BR 20b,

DN . . . . .

PN . . . . .

evtl.. Sonderausführung

Handhebel bzw. Stellantrieb Fabrikat: . . . . .

Stelldruck: . . . . bar,

Sicherheitsstellung: . . . .

Grenzsignalgeber Fabrikat: . . . . .

Magnetventil Fabrikat: . . . . .

Stellungsregler: . . . . .

Sonstiges: . . . . .

## Zugehörige Typenblätter

- Zugehörige Einbau- und Bedienungsanleitung ► EB 20b
- Zugehöriges Sicherheitshandbuch ► SH 20
- für pneumatische Schwenkantriebe ► TB 31a



*Auftragsbezogene Details und von dieser techn. Beschreibung abweichende Ausführungen sind bei Bedarf der entsprechenden Auftragsbestätigung zu entnehmen.*

---