

Baureihe 72 · Drehkegelventil Typ 72.4 & 72.4-02

Anwendung:

Doppelexzentrisches Stellventil für Verfahrenstechnik und Anlagenbau.

Nennweite	DN 25 bis 300	NPS 1 bis 12
Nenndruck	PN 10 bis 40	CL 150 und 300
Temperatur	-100 bis +500 °C	-148 bis +932 °F

Gehäusewerkstoff

- Stahlguss
- korrosionsfestem Stahlguss
- Schmiedestahl oder korrosionsfestem Schmiedestahl
- Sonderwerkstoffen (Superduplex, Monel®, Hastelloy®, Titan u.a.)

Sitzausführung

- Metallisch gepanzert oder ungepanzert
- Weichdichtend

Ausführung

Einklemmarmatur ohne Flansche (Sandwich)

- DN 25 bis DN 300 PN10/16/25/40
Baulängen nach EN 558, Reihe 36
- NPS 1 bis 12 CL 150/300,
Baulängen nach EN 558, Reihe 36

Weitere Ausführungen

- TA-Luft-Stopfbuchse / doppelte Stopfbuchse
- Mit Hoch- und Tieftemperaturverlängerung (IT1)
- Doppelstopfbuchse (DSB)
- Spülanschlüsse am Kegel, LZ, Welle
- Mit Schutzhülse aus gehärtetem Metall, Wolframcarbid oder Keramik
- Sonderwerkstoffe für Gehäuse und Sitzgarnitur
- Schallreduzierende Maßnahmen
- Höhere und tiefere Temperaturen auf Anfrage

Die Stellventile können mit verschiedenen Peripheriegeräten ausgerüstet werden: Stellungsregler, Magnetventile und andere Anbaugeräte nach VDI / VDE 3845.

Konfigurationsbeispiele



Bild 1: Typ 72.4/AT



Bild 2: Typ 72.4/R



Bild 3: Typ 72.4/MZ



Bild 4: Typ 72.4/MD

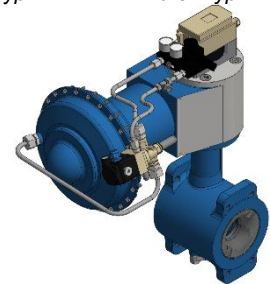


Bild 5: Typ 72.4/MN

Sonderkonstruktionen



Bild 6: 72.4-IT1



Bild 7: 72.4-DSB



Bild 8: 72.4-Spülanschlüsse



Bild 9: 72.4-Schutzhülse

Wirkungsweise

Die Lagerung der Welle in Verbindung mit dem Kegel ist exzentrisch angeordnet (Bild 3 und 4). Zusammen mit dem Drehpunkt-Versatz des Kegels wird die doppel-exzentrische Geometrie des Drehkegelventils realisiert. Diese doppel-exzentrische Lagerung bewirkt bei einer Drehung der Kegelwelle von der Schließstellung in Öffnungsrichtung ein sofortiges reibungsloses Abheben des Kegels vom Sitz ohne Losbrechmoment. Das Ventil öffnet nicht schlagartig und zeigt daher ein stabiles Regelverhalten bei kleinen Öffnungswinkeln. Das Drehkegelventil kann von beiden Seiten durchströmt werden.

Das Ventil kann von beiden Seiten angeströmt werden FTC (Medium schließt) oder FTO (Medium öffnet).

Bei Gasen und Dämpfen wird das Ventil von hinten angeströmt - Medium schließt (FTC).

Der Durchflusskennwert (Kvs / Cv Wert) richtet sich nach dem Öffnungswinkel des Kegels. Die natürliche Kennlinie der Drehkegelventile kann mit Hilfe von Stellungsreglern oder Kurvenscheiben in eine lineare oder gleichprozentige Kennlinie umgeformt werden (Bild 6 und 7).

Sicherheitsstellung

Mit den Schwenkantrieben Typ R/M/AT/S hat das Stellventil zwei Sicherheitsstellungen, die bei Druckentlastung des Kolbens sowie bei Ausfall der Hilfsenergie wirksam werden:

Stellventil ohne Hilfsenergie ZU, bei Hilfsenergieausfall wird das Drehkegelventil geschlossen.

Stellventil ohne Hilfsenergie AUF, bei Hilfsenergieausfall wird das Drehkegelventil geöffnet.

Einbau

Bei Einbau des Ventils in die Rohrleitung ist auf die durch Pfeil gekennzeichnete Durchflussrichtung zu achten (Bild 5).

Die Ventilbaureihe 72.4 schließt gegen den Uhrzeigersinn und hat einen Öffnungswinkel von 75° .



Bild 10: Kegelbewegung bei doppel-exzentrischer Lagerung

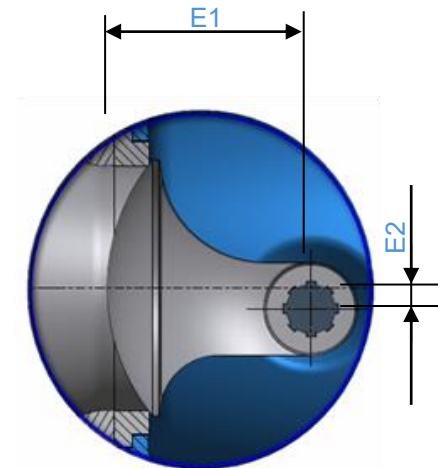


Bild 11: Doppel-exzentrische Geometrie nach VDI/VDE 3844

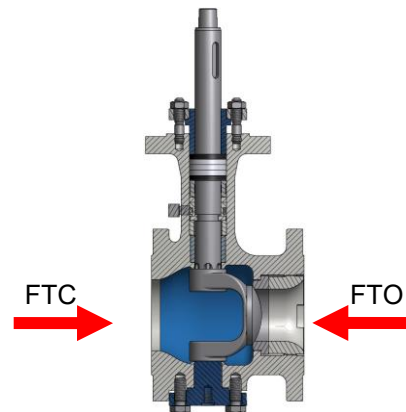
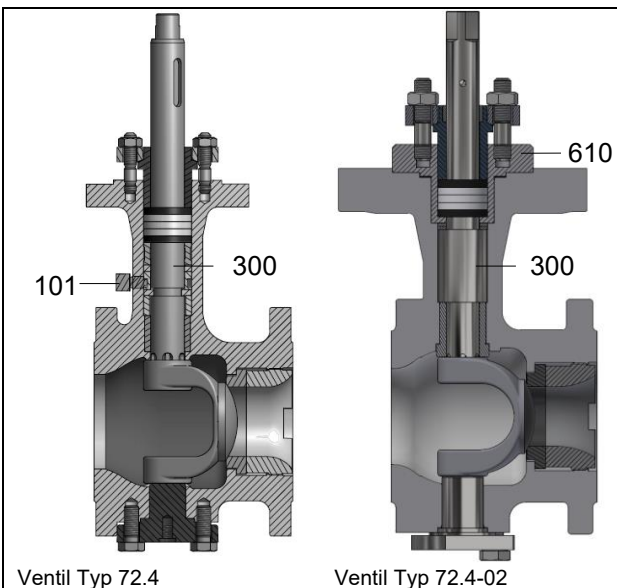


Bild 12: Durchflussrichtung

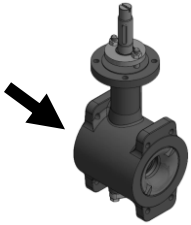
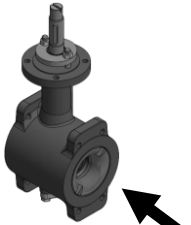


101 = Ausblassicherung Welle Typ 72.4

300 = Welle

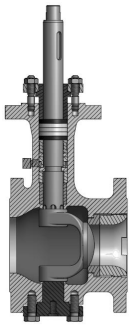
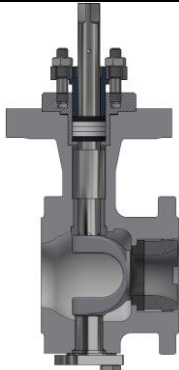
610 = Ausblassicherung Welle Typ 72.4-02

Tabelle 1: Technische Daten

Konstruktionsparameter		DIN	ANSI
Nennweite		DN 25, 40, 50, 80, 100, 150, 200, 250, 300	NPS 1, 1½, 2, 3, 4, 6, 8, 10, 12
Nenndruck		PN 10 · 16 · 25 · 40	Class 150, 300
Max. Betriebsdruck		40 bar(g)	50 bar(g)
Max. zulässige Differenzdrücke		vgl. Typenblatt ► TY005.069	
Baulängen		EN 558, Reihe 36	
Anschlussart	Flanschlos	DIN EN 1092-1	ASME B16.5
Sitz-Kegel-Dichtung		metallisch dichtend oder weichdichtend	
Standard-Sitzfaktoren		F1 (100 %) · F0,6 (60 %) · F0,4 (40 %) · F0,25 (25 %)	
Kennlinienform		natürlich · gleichprozentig · linear · AUF/ZU	
Stellverhältnis		bis zu 200:1	
Öffnungswinkel		75°	
Kegelbewegung (Drehrichtung)		Gegen den Uhrzeigersinn schließend	
Durchflussrichtung		 Medium schließt (FTC)	 Medium öffnet (FTO)
Temperaturbereiche ¹⁾			
Gehäuse	ohne Isolierteil	-40 bis +350 °C	-40 bis +662 °F
	mit Isolierteil kurz IT 1	-100 bis -40 °C und 350 bis 500 °C	-148 bis -40 und 662 bis 932 °F
Leckage-Klasse nach DIN EN 60534-4 · ANSI/FCI 70-2			
Ventilsitz	metallisch dichtend	IV	
	weich dichtend	VI	
Antriebstyp		Pneumatische, elektrische oder hydraulische Schwenkantriebe und Handbetätigung	
Konformität		CE TSG	

¹⁾ Die Ventilkonstruktion kann je nach eingebauten Dichtungselementen (z. B. Packung, O-Ringe, Isolierteil etc.) und Betriebsparametern variieren. Die angegebenen Temperaturwerte sind nur als Richtwerte zu verstehen. Die konstruktive Ausführung des Ventils wird im Einzelfall geprüft.

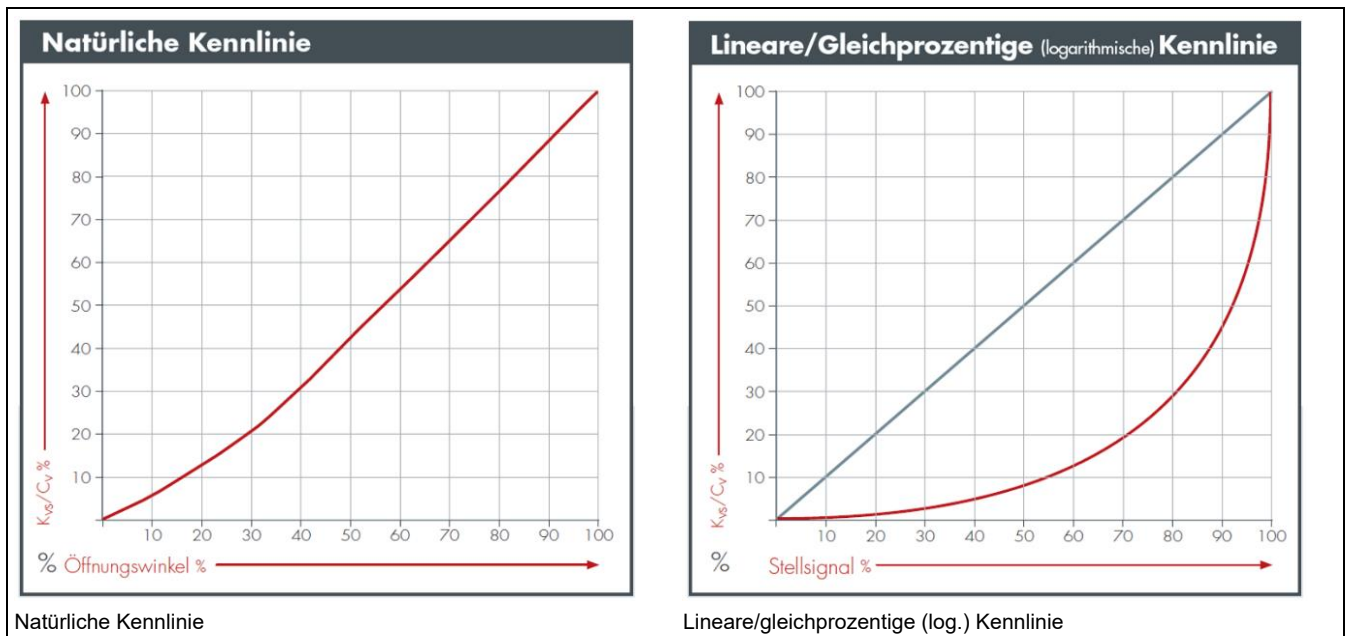
Tabelle 2: Standardwerkstoffe DIN

Pos.	Teil	Werkstoffe / Max. zulässige Temperatur in °C			Schnittzeichnung
100	Gehäuse	Stahlguss 1.0619 -10...+400 °C	Korrosionsfester Stahlguss 1.4408 -100...+500 °C		 <p>Typ 72.4</p>
200	Kegel	R30006 (Stellite® 6) -10...+400 °C	1.4408 (stellitiert/gehärtet) -100...+500 °C		
300	Welle	1.4542 (17-4PH®) -29...+315 °C	1.4404 -100...+400 °C	1.4980 -100...+500 °C	
400	Lagerzapfen	1.4404 (stellitiert/gehärtet)		1.4408 (stellitiert/gehärtet)	
500	Sitzring	1.4404 (stellitiert/gehärtet)		1.4408 (stellitiert/gehärtet)	
501	Gewinding	1.4404		1.4408	 <p>Typ 72.4-02</p>
610	Packungsbuchse (Version 72.4-02)	1.4404			
620/ 621	Packung (*)	PTFE/Graphit -29...+280 °C	Graphit, Aramid -100...+500 °C		
-/-	Dichtung	VA/Graphit			
644/ 645	O-Ring	FPM 80			

(*) Je nach Anwendungsfall können unterschiedliche Packungsringmaterialien und Packungsringkombinationen eingesetzt werden. Anzahl der Packungsringe (5) bleibt konstant.
Andere Werkstoffe auf Anfrage

• **Durchflusscharakteristik • Kvs/Cv-Werte**

Die konstruktionsbedingte natürliche (inhärente) Kennlinie des Drehkegelventils kann mit Hilfe eines Stellungsreglers in eine lineare oder gleichprozentige (logarithmische) Kennlinie umgeformt werden. Der Durchflusskennwert (Kvs/Cv) richtet sich nach dem Öffnungswinkel des Kegels. Kvs/Cv Werte gemäß Übersichtsblatt ► TY005.085.



• Designänderung

Typ 72.4

Typ 72.4-02 (Design-Generation 02)

→ Ausblassicherung Welle: Verschlusschraube (101, 102)

→ Welle: Standard-Design

→ Packungsraum (303, 305, 307, 306, 600, 601, 623)

→ Ausblassicherung Welle: Packungsbuchse (610, 611, 612)

→ Welle: neues Design

→ Packungsraum (303, 322, 323)

303	Lagerbuchse	1
305	Distanzbuchse	1
306	Geteilter Ring	1
600	Grundring	1
601	Schmierbuchse	1
623	Distanzring	1

303	Lagerbuchse	1
326	Scheibe	2

Tabelle 3: Kvs und Cv Werte

3a. Metallischer Sitz – FTO (Medium öffnet)

DN mm	25	40	50	80	100	150	200	250	300
NPS inch	1	1 1/2	2	3	4	6	8	10	12

Durchfluss

100%	Kvs	16	36	70	220	360	720	1100	1950	2700
	Cv	18	42	81	254	416	832	1272	2254	3121
	Sitz Ø mm	18	26	36	60	76	105	135	170	210
60%	Kvs	12	22	43	145	210	430	630	1230	1500
	Cv	14	25	50	168	243	497	728	1422	1734
	Sitz Ø mm	16	21,5	29,5	50	60	86	106	146	163
40%	Kvs	10	16	31	105	150	275	390	850	900
	Cv	12	18	36	121	173	318	451	983	1040
	Sitz Ø mm	14	18,5	25,5	44	53	73	88	126	133
25%	Kvs	4	12	19	70	100	185	245	500	640
	Cv	4,6	14	22	81	116	214	283	578	740
	Sitz Ø mm	10	16	21	37	45	62	73	102	116

3b. Metallischer Sitz – FTC (Medium schließt)

DN mm	25	40	50	80	100	150	200	250	300
NPS inch	1	1 1/2	2	3	4	6	8	10	12

Durchfluss

100%	Kvs	16	36	70	210	340	660	810	1300	2100
	Cv	18	42	81	243	393	763	936	1503	2428
	Sitz Ø mm	18	26	36	60	76	105	135	170	210
60%	Kvs	12	22	43	135	200	320	410	820	900
	Cv	14	25	50	156	231	370	474	948	1040
	Sitz Ø mm	16	21,5	29,5	50	60	86	106	146	163
40%	Kvs	10	16	31	95	120	185	250	540	570
	Cv	12	18	36	110	139	214	289	624	659
	Sitz Ø mm	14	18,5	25,5	44	53	73	88	126	133
25%	Kvs	4	12	19	56	90	125	160	320	410
	Cv	4,6	14	22	65	104	145	185	370	474
	Sitz Ø mm	10	16	21	37	45	62	73	102	116

3c. Weichsitz – FTC (Medium schließt)

DN mm	25	40	50	80	100	150	200	250	300
NPS inch	1	1 1/2	2	3	4	6	8	10	12

Durchfluss

100%	Kvs	12	40	68	180	290	535	730	1220	2000
	Cv	14	42	79	208	335	618	844	1410	2312
	Sitz Ø mm	16	26	35	54	70	98	128	158	204
60%	Kvs	11	22	43	135	200	320	410	820	900
	Cv	13	25	50	156	231	370	474	948	1040
	Sitz Ø mm	15	21,5	29,5	50	60	86	106	146	163
40%	Kvs	10	16	31	105	120	185	250	540	570
	Cv	12	18	36	121	139	214	289	624	659
	Sitz Ø mm	14	18,5	25,5	46	53	73	88	126	133
25%	Kvs	4	12	19	56	90	125	160	320	410
	Cv	4,6	14	22	65	104	145	185	370	474
	Sitz Ø mm	10	16	21	37	45	62	73	102	116

Tabelle 4. Gewicht in kg (ohne Stellantrieb)

DN	25	40	50	80	100	150	200	250	300
NPS	1	1 1/2	2	3	4	6	8	10	12
Gewicht in kg (Typ 72.4)	6	10	12	22	33	65	90	136	168

Tabelle 5. Baulängen DIN

	DN	25	40	50	80	100	150	200	250	300
PN 10	Länge mm	102	114	124	165	194	229	243	297	338
PN 16										
PN 25										
PN 40										

Tabelle 6. Baulänge ANSI

	NPS	1	1,5	2	3	4	6	8	10	12
CL 150	Länge mm	102	114	124	165	194	229	243	297	338
CL 300										

Folgende Angaben sind bei der Bestellung erforderlich:

Typ	72.7 oder 72.4-02
Nennweite	DN / NPS
Nenndruck	PN / CL
Gehäusewerkstoff	lt. Tabelle
Sitzausführung	metallisch dichtend oder weich dichtend
Kennlinie	gleichprozentig / linear / AUF-ZU
Kvs/Cv Wert	lt. Tabelle
Anströmrichtung	Medium öffnet = FTO Medium schließt = FTC
Stellantrieb	Typ
Anbauart	Lage des Stellantriebes
Sicherheitsstellung	bei Hilfsenergieausfall Feder schließt (FC) Feder öffnet (FO)
max. Differenzdruck für Antrieb	... bar
Zuluft	... bar
Signalbereich	... bar
Zubehör	z.B. Regler / Endschalter / Magnetventil usw.
Sonstiges	z.B. Sonderausführung / Abnahmeprüfzeugnis / Materialzeugnis / technische Dokumentation usw.