

NOTICE DE MONTAGE ET DE MISE EN SERVICE



EB 2517 FR

Traduction du document original



Vanne de décharge universelle type 41-73
Régulateur de pression automoteur

Édition Mai 2023



Remarques concernant les instructions de montage et de mise en service

Cette notice de montage et de mise en service contient des instructions afin d'assurer un montage et une mise en service de l'appareil en toute sécurité. Il est impératif de respecter ces instructions lors de l'utilisation et la manipulation des appareils SAMSON. Les images présentées dans cette notice sont des schémas de principe et sont données à titre d'exemple. Le produit réel peut être légèrement différent.

- Avant toute utilisation, il est recommandé de lire attentivement ces instructions pour une utilisation sûre et appropriée des appareils. Ces instructions doivent être conservées pour une éventuelle consultation ultérieure.
- Pour toute question concernant ces instructions, vous pouvez contacter le service après-vente SAMSON (aftersales-fr@samsongroup.com).



Les notices de montage et de mise en service sont livrées avec nos appareils. Les dernières mises à jour sont disponibles sur notre site Internet: www.samsongroup.com > **Service & Support** > **Downloads** > **Documentation**.

Remarques et leurs significations

DANGER

Situations dangereuses qui peuvent entraîner la mort ou de graves blessures

REMARQUE

Dommages matériels et dysfonctionnements

AVERTISSEMENT

Situations qui peuvent entraîner la mort ou de graves blessures

Information

Explications à titre informatif

Astuce

Recommandations pratiques

1	Consignes de sécurité et mesures de protection.....	1-1
1.1	Remarques relatives à d'éventuelles blessures graves.....	1-5
1.2	Remarques relatives à d'éventuelles blessures	1-5
1.3	Remarques relatives à d'éventuels dégâts matériels	1-7
1.4	Avertissements sur le régulateur	1-10
2	Marquages sur l'appareil.....	2-1
2.1	Plaques signalétiques	2-1
2.2	Emplacement des plaques signalétiques	2-2
2.3	Désignation des matériaux	2-2
2.3.1	Vanne type 2417	2-2
2.3.2	Servomoteur type 2413.....	2-2
3	Conception et fonctionnement	3-1
3.1	Modules supplémentaires.....	3-3
3.2	Caractéristiques techniques.....	3-4
4	Livraison et transport sur le site d'installation	4-1
4.1	Acceptation de la livraison.....	4-1
4.2	Déballage du régulateur.....	4-1
4.3	Transport et levage du régulateur	4-1
4.3.1	Transport du régulateur	4-2
4.3.2	Levage du régulateur.....	4-3
4.4	Stockage du régulateur.....	4-4
5	Montage.....	5-1
5.1	Conditions de montage	5-1
5.2	Préparation au montage.....	5-4
5.3	Montage	5-6
5.3.1	Montage du régulateur.....	5-6
5.3.2	Nettoyage de la canalisation	5-7
5.4	Contrôle du régulateur.....	5-8
5.4.1	Étanchéité	5-9
5.4.2	Essai de pression	5-9
5.5	Isolation	5-10
5.5.1	Isolation pour des températures du fluide supérieures à 150 °C.....	5-10
5.5.2	Isolation contre le froid	5-10

Sommaire

6	Mise en service	6-1
6.1	Mise en service et remise en service.....	6-2
6.2	Démarrage de l'installation.....	6-2
6.2.1	Régulation de liquides.....	6-2
6.2.2	Régulation de vapeur.....	6-3
7	Fonctionnement.....	7-1
7.1	Réglage de la consigne.....	7-1
8	Dysfonctionnements.....	8-1
8.1	Détection et suppression des défauts.....	8-1
8.2	Exécution des mesures d'urgence.....	8-3
9	Maintenance	9-1
9.1	Préparation des travaux de maintenance.....	9-4
9.2	Montage du régulateur à la fin des travaux de maintenance.....	9-4
9.3	Travaux de maintenance.....	9-4
9.3.1	Remplacement du servomoteur.....	9-5
9.3.2	Remplacement des ressorts de consigne.....	9-6
9.3.3	Remplacement du siège et du clapet.....	9-7
9.3.4	Remplacement de la membrane de réglage.....	9-7
9.4	Commande de pièces de rechange et de consommables.....	9-8
10	Mise hors service.....	10-1
11	Démontage	11-1
11.1	Démontage du régulateur de la canalisation.....	11-1
11.2	Démontage du servomoteur.....	11-1
12	Réparation.....	12-1
12.1	Renvoi des appareils à SAMSON.....	12-1
13	Élimination.....	13-1
14	Certificats.....	14-1
14.1	Informations utiles pour les ventes au Royaume-Uni.....	14-1
15	Annexe.....	15-1
15.1	Couples de serrage.....	15-1
15.2	Lubrifiants.....	15-1
15.3	Outils.....	15-1
15.4	Accessoires.....	15-1
15.5	Pièces de rechange.....	15-2
15.6	Service après-vente.....	15-4

1 Consignes de sécurité et mesures de protection

Utilisation conforme

Le régulateur SAMSON type 41-73 est une vanne de décharge. Il se compose d'une vanne type 2417 et d'un servomoteur type 2413. La vanne et le servomoteur sont livrés séparément et doivent être assemblés selon les instructions mentionnées dans la présente notice.

Le régulateur automoteur est monté sur une canalisation afin de réguler la pression amont p_1 selon la consigne pré-réglée. Les fluides à réguler sont des liquides, des gaz ou des vapeurs employés dans des installations industrielles et de contrôle des processus.

Les régulateurs sont conçus en fonction de conditions définies avec précision (par ex. pression de service, fluide utilisé, température). C'est pourquoi l'exploitant doit veiller à ce qu'ils soient employés uniquement dans des conditions d'exploitation correspondant aux critères de dimensionnement indiqués lors de la commande. S'il souhaite employer les régulateurs pour d'autres applications ou dans d'autres environnements, il doit d'abord consulter la société SAMSON.

SAMSON décline toute responsabilité en cas de dégâts résultant du non-respect des conditions d'utilisation conforme ou imputables à des forces extérieures ou à tous autres facteurs extérieurs.

➔ Les possibilités, domaines et limites d'utilisation sont indiqués dans les caractéristiques techniques et sur la plaque signalétique.

Mauvais usage raisonnablement prévisible

Les régulateurs ne sont pas adaptés aux domaines d'application suivants :

- utilisation en dehors des limites définies dans les caractéristiques techniques et lors du dimensionnement ;
- utilisation en dehors des limites définies par les modules supplémentaires montés sur le régulateur.

Par ailleurs, les activités suivantes vont à l'encontre d'une utilisation conforme :

- utilisation de pièces de rechange produites par des tiers ;
- Exécution de travaux de maintenance ou de réparation non prescrits

Qualification du personnel d'exploitation

Le régulateur doit être monté, mis en service, entretenu et réparé exclusivement par un personnel compétent qui effectuera ces travaux dans les règles de l'art. Dans cette notice, le terme « personnel compétent » désigne les personnes qui, en raison de leur formation technique, de leur expérience et de leur connaissance des normes en vigueur, sont à même d'évaluer les travaux qui leur sont confiés et de repérer les dangers éventuels.

Consignes de sécurité et mesures de protection

Équipement de protection individuelle

SAMSON recommande de s'informer sur les dangers que peut présenter le fluide utilisé, en consultant par exemple la ► banque de données GESTIS. En fonction du fluide employé et/ou de l'opération réalisée, les équipements de protection suivants, entre autres, sont nécessaires :

- vêtement, gants et lunettes de protection si le fluide utilisé est chaud, froid, corrosif et/ou caustique ;
 - protections auditives lors de travaux réalisés à proximité de la vanne ;
 - casque de protection pour l'industrie ;
 - harnais de sécurité, dans la mesure où il existe un risque de chute (p. ex. lors de travaux à des hauteurs dangereuses) ;
 - chaussures de sécurité, pourvues au besoin d'une protection contre les décharges statiques.
- ➔ Demander des équipements de protection supplémentaires auprès de l'exploitant de l'installation.

Modifications de tout type

SAMSON n'autorise aucune modification, aucune transformation, ni aucune autre altération du produit. De telles opérations sont réalisées sous la responsabilité exclusive du client et peuvent notamment mettre en péril la sécurité, mais aussi nuire à la performance du produit pour son application.

Avertissement relatif aux dangers résiduels

L'exploitant et le personnel d'exploitation doivent prendre des mesures appropriées en vue d'éviter toute blessure et tout dégât matériel du régulateur dus à des risques liés au fluide, à la pression de service et aux pièces en mouvement. En outre, ils doivent suivre les mises en garde, avertissements et remarques contenus dans la présente notice de montage et de mise en service.

Les dangers dus aux conditions de travail particulières régnant sur le site d'installation du régulateur doivent être déterminés dans le cadre d'une évaluation individuelle. L'exploitant a la charge d'émettre des instructions opérationnelles adaptées pour permettre de les éviter.

De plus, SAMSON recommande de s'informer sur les dangers que peut présenter le fluide utilisé, en consultant par exemple la ► banque de données GESTIS.

- ➔ Respecter les mesures de protection techniques relatives à la manipulation, de même que celles relatives à la protection contre les incendies et les déflagrations.

Dispositifs de protection

Le régulateur type 41-73 n'est équipé d'aucun dispositif de protection particulier. En l'absence de pression, le régulateur est fermé par la force des ressorts de consigne.

Responsabilités de l'exploitant

L'exploitant est responsable de l'exploitation irréprochable et du respect des réglementations relatives à la sécurité. Il est tenu de mettre la présente notice de montage et de mise en service ainsi que les autres documents applicables à la disposition du personnel d'exploitation et de former ce dernier à une utilisation conforme. Par ailleurs, il doit veiller à ce que ni le personnel d'exploitation ni aucune tierce personne ne soient mis en danger.

L'exploitant est également tenu de ne pas dépasser les valeurs limites définies dans les caractéristiques techniques du produit. Ceci s'applique également aux procédures de démarrage et d'arrêt de l'installation. De telles procédures sont du ressort de l'exploitant et ne sont donc pas décrites dans la présente notice de montage et de mise en service. SAMSON ne peut rien affirmer quant à ces procédures puisque les détails opérationnels (par ex. pressions différentielles et températures) diffèrent dans chaque cas et sont connus du seul exploitant.

Responsabilités du personnel d'exploitation

Le personnel d'exploitation doit être familiarisé avec la présente notice de montage et de mise en service, ainsi qu'avec les autres documents applicables ; il est tenu d'observer les mises en garde, avertissements et remarques qu'ils contiennent. Par ailleurs, le personnel d'exploitation doit être familiarisé avec les réglementations en vigueur dans le domaine de la sécurité au travail et de la prévention des accidents, qu'il est tenu de respecter.

Autres normes et directives applicables

Les régulateurs satisfont aux exigences de la directive européenne 2014/68/UE relative aux appareils sous pression, de la directive européenne 2006/42/CE relative aux machines, ainsi que des directives britanniques 2016 No. 1105 Pressure Equipment (Safety) Regulations 2016 et 2008 No. 1597 Supply of Machinery (Safety) Regulations 2008. La déclaration de conformité UE des régulateurs portant le marquage CE et/ou le marquage UKCA fournit des renseignements sur les procédures utilisées pour évaluer leur conformité. La déclaration de conformité correspondante se trouve au chapitre « Certificats » de la présente notice.

Consignes de sécurité et mesures de protection

D'après l'évaluation des risques d'explosion selon la norme DIN EN ISO 80079-36 paragraphe 5.2, les régulateurs non électriques ne comportent aucune source d'ignition potentielle propre, même en cas de dysfonctionnements rares, et n'entrent donc pas dans le champ de la directive 2014/34/UE.

→ Pour le raccordement au système de liaison équipotentielle, il convient de respecter le paragraphe 6.4 de la norme EN 60079-14 et la norme VDE 0165-1.

Autres documents applicables

Les documents suivants s'appliquent en complément de la présente notice de montage et de mise en service :

- Notice de montage et de mise en service pour...

p. ex.	Accessoires · Pot de compensation	▶ EB 2595
<hr/>		
p. ex.	Filtre à tamis type 2 NI	▶ EB 1015

- Fiche technique pour...

p. ex.	Accessoires · Pot de compensation/Raccords vissés/Raccord de conduite d'impulsion/Conduite d'impulsion	▶ T 2595
<hr/>		
p. ex.	Filtre à tamis type 2 NI	▶ T 1015

- Notices de montage et de mise en service et fiches techniques pour modules supplémentaires (par ex. vannes d'isolement, manomètres, etc.).

1.1 Remarques relatives à d'éventuelles blessures graves

DANGER

Risque d'éclatement de l'appareil sous pression !

Le régulateur et les canalisations sont sous pression. L'application d'une pression inadmissible ou l'ouverture incorrecte d'un appareil sous pression peut entraîner la destruction de certaines pièces du régulateur.

- Respecter la pression maximale admissible pour le régulateur et l'installation.
- Avant de réaliser des travaux sur le régulateur, évacuer la pression du régulateur et des parties de l'installation concernées.
- Purger le fluide des parties de l'installation concernées et du régulateur.

1.2 Remarques relatives à d'éventuelles blessures

AVERTISSEMENT

Risque de pincement dû aux pièces en mouvement !

Le régulateur contient des pièces en mouvement (ressorts de consigne) susceptibles de pincer les membres si l'on introduit les mains dans le mécanisme.

- En cours de fonctionnement, ne pas introduire les mains entre les ressorts de consigne.
- En cours de fonctionnement, ne pas introduire les mains entre les colonnettes et les ressorts de consigne.
- En cours de fonctionnement, ne pas introduire les mains entre l'assiette de ressort et la traverse.
- Avant d'effectuer des travaux sur le régulateur, évacuer la pression de l'installation. La conduite d'impulsion doit être déconnectée et isolée.

⚠ AVERTISSEMENT

Risque de blessure en cas de manipulation, d'utilisation ou d'installation incorrectes dues à des informations erronées sur le régulateur !

Avec le temps, les marquages, les étiquettes et les plaques signalétiques du régulateur peuvent être salis ou illisibles, si bien que les dangers ne peuvent alors plus être identifiés et les consignes d'utilisation nécessaires plus être suivies. Il en résulte un risque de blessure.

- Toujours maintenir la lisibilité de toutes les inscriptions pertinentes placées sur l'appareil.
- Remplacer immédiatement les plaques signalétiques et étiquettes endommagées, manquantes ou erronées.

Risque de blessure dû à la présence de fluide résiduel dans le régulateur !

Lors de la réalisation de travaux sur le régulateur, il se peut que du fluide résiduel s'échappe et cause alors des blessures (irritations, brûlures chimiques, etc.).

- Si possible, évacuer le fluide des parties de l'installation concernées et du régulateur.
- Porter des vêtements, des gants et des lunettes de protection.

Risques pour la santé selon le règlement REACH !

Si un appareil SAMSON contient une substance répertoriée sur la liste des substances extrêmement préoccupantes (SVHC) du règlement REACH, alors SAMSON signale cette information sur le bon de livraison.

- Observer les consignes pour une utilisation sûre du composant concerné. Voir à ce sujet ► <https://www.samsongroup.com/fr/a-propos-de-samson/conformite-des-materiaux/reglement-reach/>

Risque de brûlure dû aux canalisations et composants chauds ou froids !

Selon le fluide utilisé, les composants du régulateur et les canalisations peuvent atteindre des températures très basses ou très élevées et causer ainsi des brûlures en cas de contact avec la peau.

- Laisser les composants et canalisations refroidir ou se réchauffer.
- Porter des vêtements de protection et des gants.

⚠ AVERTISSEMENT

Risque de pertes auditives et de surdit   d      un niveau sonore   lev   !

Les   missions de bruit d  pendent de l'  xecution de la vanne, des   quipements de l'installation et du fluide utilis  .

- Porter une protection auditive lors de la r  alisation de travaux    proximit   de la vanne.

Risque de blessure d   aux ressorts sous tension !

Sur les r  gulateurs avec consigne r  gl  e, les ressorts de consigne sont pr  contraints et soumis    une tension m  canique.

- Avant d'effectuer des travaux sur les ressorts, rel  cher la force de pr  contrainte.

1.3 Remarques relatives    d'  ventuels d  g  ts mat  riels

ⓘ ATTENTION

Endommagement du r  gulateur par les impuret  s (particules solides, etc.) contenues dans les canalisations !

L'exploitant de l'installation est responsable du nettoyage des canalisations de l'installation.

- Rincer les canalisations avant toute mise en service.

Endommagement du r  gulateur d      l'emploi de lubrifiants inappropri  s !

Le mat  riau du r  gulateur n  cessite des lubrifiants particuliers. Le recours    des lubrifiants inappropri  s risque de corroder la surface et de l'endommager.

- Utiliser exclusivement des lubrifiants homologu  s par SAMSON.
En cas de doute, consulter SAMSON.

Régulation incorrecte en cas de formation de givre sur le régulateur !

Si le fluide a une température inférieure à 0 °C et qu'il y a de l'humidité dans l'air, du givre peut se former sur le régulateur. Cela peut causer des dysfonctionnements, notamment de la tige de clapet ou de la tige de membrane.

- Prendre les mesures nécessaires pour empêcher toute formation de givre (par ex. encapsulage, chauffage annexe). La sélection et la mise en œuvre de mesures appropriées s'effectuent sous la responsabilité de l'exploitant de l'installation, cf. chap. « Montage ».

Endommagement des pièces de l'installation en cas de surpression due à une fuite du régulateur imputable à sa conception !

- Toujours prévoir un dispositif de sécurité (p. ex. vanne de décharge ou vanne de sécurité) dans l'installation.

Endommagement du régulateur dû à l'emploi d'un fluide inapproprié !

Le régulateur est dimensionné pour un fluide aux propriétés définies.

- Utiliser uniquement un fluide correspondant à celui prévu lors du dimensionnement.

Fuites ou endommagement du régulateur dus à un couple de serrage trop faible ou trop élevé !

Les composants du régulateur doivent être serrés selon les couples prescrits. Des composants trop serrés sont soumis à une usure excessive. Des composants trop lâches peuvent être à l'origine de fuites.

- Respecter les couples de serrage, cf. section « Couples de serrage » dans l'annexe.

Endommagement du régulateur dû à l'utilisation d'outils inappropriés !

Des outils spécifiques sont requis pour réaliser certains travaux sur le régulateur.

- Utiliser exclusivement des outils homologués par SAMSON.
En cas de doute, consulter SAMSON.

Contamination du fluide due à l'emploi de lubrifiants inappropriés ou d'outils et de composants contaminés !

- Veiller à ce que le régulateur et les outils utilisés soient exempts de solvants et de graisses.
- Veiller à utiliser uniquement des lubrifiants appropriés.

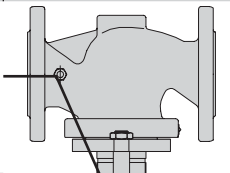
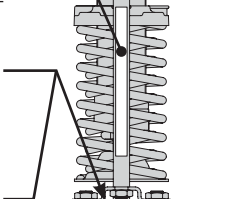
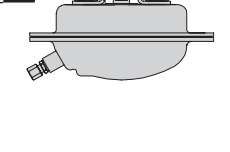
Endommagement du régulateur en cas de fixation non conforme du dispositif d'arrimage !

- Ne pas fixer le dispositif d'arrimage supportant la charge sur le corps du servomoteur.

i Nota

Le service après-vente de SAMSON vous aide à connaître les couples de serrage, outils et lubrifiants homologués par SAMSON.

1.4 Avertissements sur le régulateur

Description de l'avertissement	Signification de l'avertissement	Emplacement sur l'appareil
<p>Attention ! Détendre les ressorts de consigne avant de démonter la vanne.</p>	<p>Avertissement relatif aux ressorts de consigne précontraints ! Il existe un risque de blessures graves au visage et à la tête en cas de sortie rapide des ressorts de consigne si la traverse est dévissée alors que les ressorts de consigne sont précontraints.</p>	
<p>Avant de desserrer les deux écrous, relâcher complètement la pression des ressorts de consigne.</p>	<p>Avertissement relatif aux ressorts de consigne précontraints ! Il existe un risque de pincement dû à la sortie rapide de la tige de servomoteur si l'on insère les mains entre la traverse et les ressorts de consigne lors du remplacement du servomoteur.</p>	
<p>Déverrouiller/ Verrouiller la tige de clapet.</p>	<p>Avertissement relatif à l'endommagement du soufflet d'étanchéité ! Il existe un risque d'endommagement du soufflet d'étanchéité en cas de montage ou de démontage incorrect de la tige de clapet.</p>	

2 Marquages sur l'appareil

Plusieurs plaques signalétiques sont apposées sur l'appareil. Les plaques signalétiques représentées ci-dessous correspondent aux plaques signalétiques utilisées au moment de

l'impression du présent document. Les plaques signalétiques présentes sur l'appareil peuvent différer de cette représentation. Les plaques signalétiques identifient chaque composant du régulateur, cf. Fig. 2-1.

2.1 Plaques signalétiques

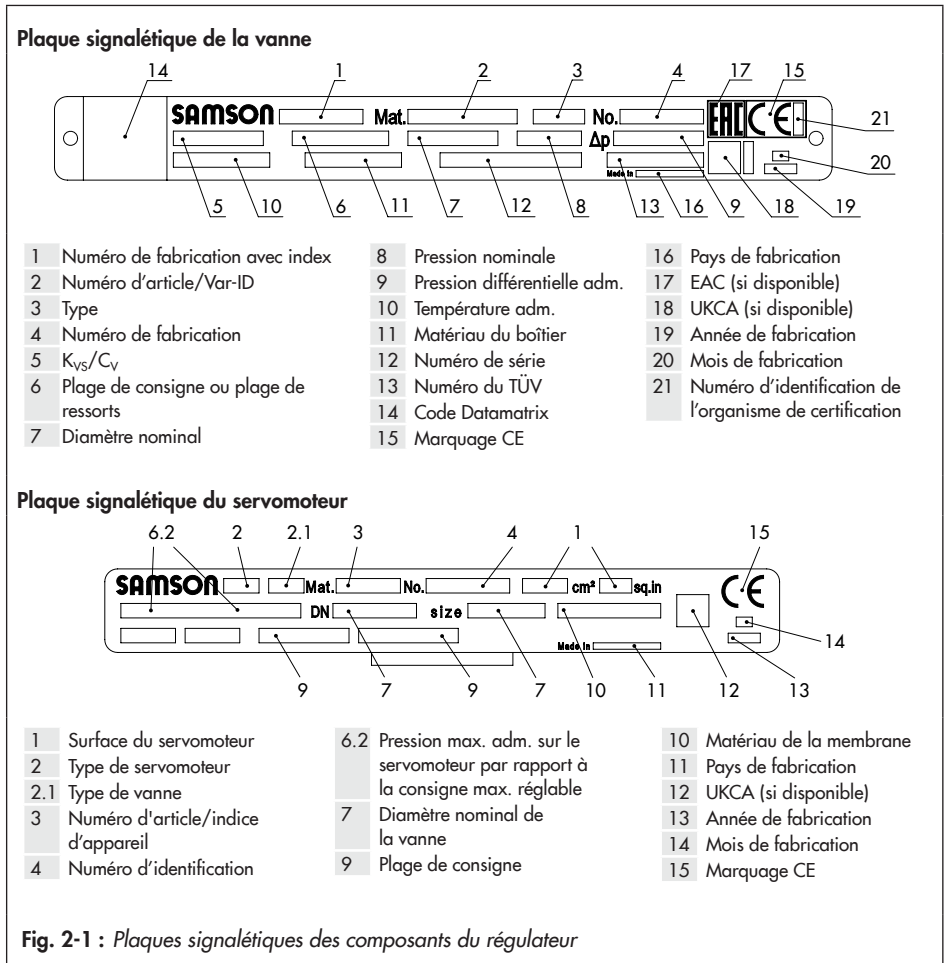
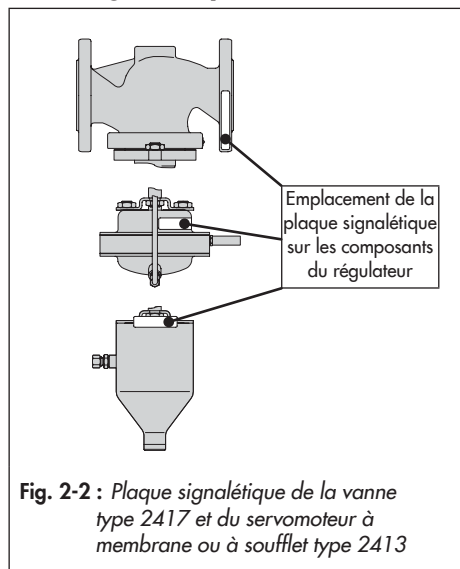


Fig. 2-1 : Plaques signalétiques des composants du régulateur

2.2 Emplacement des plaques signalétiques



2.3 Désignation des matériaux

2.3.1 Vanne type 2417

Le matériau est indiqué dans la section « Matériau du corps » (pos. 11, DIN/ANSI). Informations détaillées sur la plaque signalétique, cf. chap. 2.1.

2.3.2 Servomoteur type 2413

Le matériau peut être demandé auprès de SAMSON sur indication du numéro d'article. Cette information est indiquée sur la plaque signalétique, dans la section « Numéro d'article » (Pos. 3, DIN/ANSI). Informations détaillées sur la plaque signalétique, cf. chap. 2.1.

3 Conception et fonctionnement

→ Voir Fig. 3-1

La vanne de décharge type 41-73 se compose d'une vanne d'ouverture type 2417 et d'un servomoteur type 2413. Hormis pour les appareils contrôlés, la vanne et le servomoteur sont livrés séparément et doivent être assemblés selon les instructions mentionnées au chapitre « Montage ». Une vue d'ensemble des raccordements du servomoteur est illustrée dans la fig. Fig. 3-3.

Le régulateur a pour fonction de maintenir une pression constante dans la canalisation en amont de la vanne.

Le fluide à réguler traverse la vanne en s'écoulant entre le siège (2) et le clapet (3) dans le sens indiqué par la flèche. La position du clapet détermine le débit et donc le rapport de pression dans la vanne. L'étanchéité de la tige de clapet est assurée vers l'extérieur sans frottement par un soufflet métallique (5.1). La pression amont p_1 est transmise à la membrane de réglage (12) ou au soufflet (12.1) par l'intermédiaire du pot de compensation (18) et de la conduite d'impulsion (17), puis convertie en une force de réglage. Cette force de réglage sert à déplacer le clapet en fonction de la force des ressorts de consigne (7). La force des ressorts peut être réglée sur le dispositif de consigne (6). À partir de K_{VS} 4, les vannes sont équipées d'un soufflet d'équilibrage (4) dont la face extérieure est soumise à la pression amont tandis que la face intérieure est soumise à la pression aval. Ainsi, les forces exercées sur le clapet par les pressions amont et aval s'équilibrent.

La vanne s'ouvre par augmentation de la pression amont.

Légende de la Fig. 3-1 :

1	Corps de vanne
2	Siège
3	Clapet
4	Soufflet d'équilibrage
5	Tige de clapet
5.1	Soufflet d'étanchéité
6	Dispositif de consigne
7	Ressorts de réglage
7.1	Assiette de ressort
7.2	Écrou
7.3	Vis cylindrique
7.4	Roulement à aiguilles et disque axial
8	Traverse
8.1	Goujon (vue représentée avec un décalage de 90°)
8.2	Écrous pour colonnettes
8.3	Trous filetés
9	Écrous de fixation
10	Servomoteur à membrane/à soufflet
11	Tige de servomoteur
12	Membrane de réglage
12.1	Soufflet de commande
13	Assiette de membrane
14	Écrou de l'assiette de membrane
15	Vis, écrous
16	Raccord de conduite d'impulsion G ¼ (avec raccord de restriction pour la vapeur) Conduite d'impulsion à fournir par l'exploitant
17	(accessoire disponible : kit de conduite d'impulsion pour prise de pression directe sur le corps, cf. ► T 2595)
18	Pot de compensation
19	Bouchon de remplissage

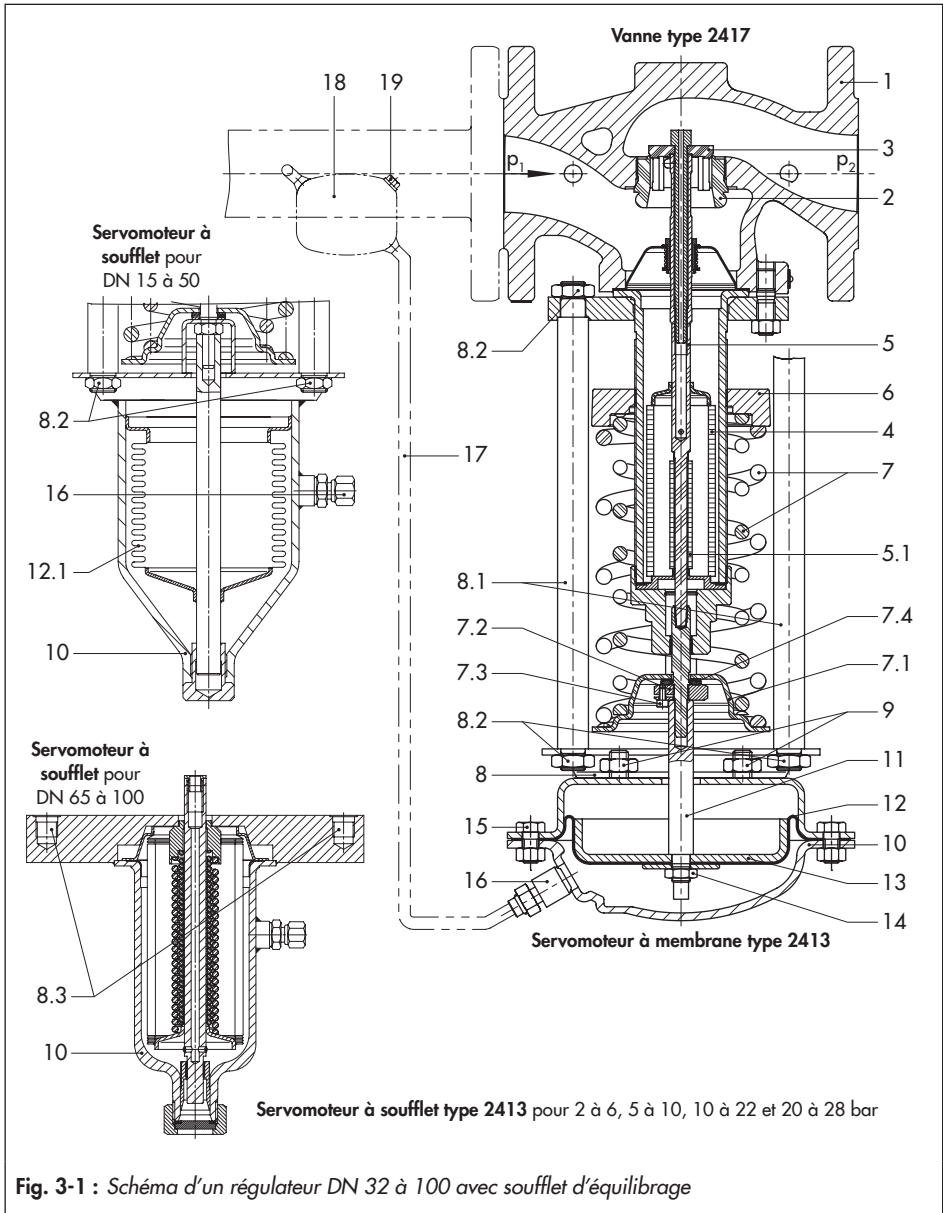


Fig. 3-1 : Schéma d'un régulateur DN 32 à 100 avec soufflet d'équilibrage

3.1 Modules supplémentaires

→ Voir Fig. 3-2

Filtere à tamis

SAMSON recommande de monter un filtre à tamis SAMSON (2) en amont du corps de vanne. Un tel filtre empêche les particules solides contenues dans le fluide d'endommager le régulateur.

- Ne pas utiliser le filtre à tamis en tant que simple filtre.
- Adapter le filtre à tamis (maillage) au fluide.

i Nota

Les corps étrangers et les saletés charriés par le fluide peuvent avoir un impact sur le fonctionnement du régulateur. SAMSON recommande donc de monter un filtre à tamis (par ex. SAMSON type 2 NI) en amont du déchargeur, cf. ► EB 1015.

Manomètres

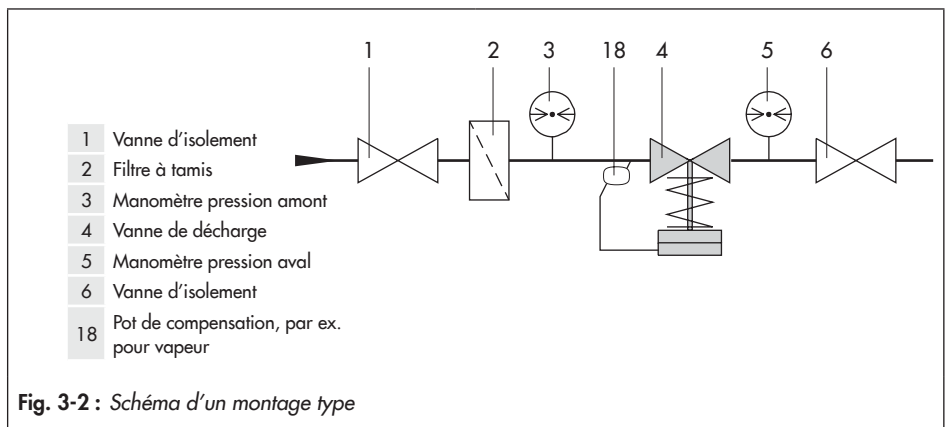
Pour surveiller la pression à l'intérieur de l'installation, monter un manomètre (3, 5) en amont et un autre en aval du régulateur.

Bypass et vannes d'isolement

SAMSON recommande de monter une vanne d'isolement (1, 6) en amont du filtre à tamis et une autre en aval du régulateur et d'installer un bypass. Un bypass permet d'éviter de mettre toute l'installation hors service lors de travaux de maintenance ou de réparation sur le régulateur.

Isolation

Pour réduire le transfert d'énergie thermique, il est possible d'isoler les régulateurs. Le cas échéant, observer les consignes au chapitre « Montage ».



Émissions de bruit

Afin de réduire les émissions de bruit, il est possible d'utiliser des internes avec répartiteurs de flux, cf. ► T 2517.

i Nota

Le régulateur type 41-73 n'est pas une vanne de sécurité. Si nécessaire, une protection adaptée contre la surpression doit être installée sur site dans la partie de l'installation concernée.

3.2 Caractéristiques techniques

La plaque signalétique de la vanne et celle du servomoteur fournissent des informations sur l'exécution respective, cf. chap. « Marguages sur l'appareil ».

i Nota

La fiche technique ► T 2517 contient de plus amples informations.

Fluide à réguler et plage de fonctionnement

La vanne de décharge type 41-73 a pour fonction de maintenir la pression en amont du régulateur selon la consigne préétablie.

- Pour **fluides, gaz et vapeur**
- Température max. **350 °C**
- Consignes de **0,05 à 28 bar**
- Diamètres nominaux de **DN 15 à 100**
- Pressions nominales de **PN 16 à 40**

Le régulateur est fermé en l'absence de pression. La vanne **s'ouvre** par augmentation de la pression **en amont** de la vanne.

Conformité

Le régulateur type 41-73 est conforme aux normes CE, UKCA et EAC.

UK
CA

CE

EAC

Plage de température

Selon la configuration, le régulateur peut être utilisé jusqu'à 350 °C, cf. Tableau 3-1. La plage de température vers le bas est limitée par les accessoires employés et le matériau de la membrane du servomoteur, cf. ► T 2595.

Classe de fuite

Le régulateur à étanchéité métallique est catégorisé dans la classe de fuite I selon DIN EN 60534-4.

Le régulateur à étanchéité souple est catégorisé dans la classe de fuite IV selon DIN EN 60534-4.

Émissions de bruit

SAMSON ne peut fournir aucune indication générale concernant les émissions de bruit. Celles-ci dépendent de l'exécution du régulateur, des équipements de l'installation, du fluide utilisé et des conditions d'utilisation.

Dimensions et poids

Le Tableau 3-5 donne une vue d'ensemble des dimensions et poids. Les longueurs et hauteurs sont définies dans les plans cotés en page 3-11.

Tableau 3-1 : Caractéristiques techniques · Toutes les pressions en bar rel

Vanne		Type 2417				
Diamètre nominal		DN 15 à 50	DN 65 à DN 80		DN 100	
Pression nominale		PN 16, PN 25 ou PN 40				
Pression différentielle max. adm. Δp		25 bar	20 bar		16 bar	
Température adm. max.	Vanne	Voir ► T 2500 · Diagramme pression-température				
	Clapet	Étanchéité métallique : 350 °C · Étanchéité souple PTFE : 220 °C Étanchéité souple EPDM, ou FKM : 150 °C · Étanchéité souple NBR : 80 °C				
Classe de fuite selon DIN EN 60534-4		Étanchéité métallique : taux de fuite I ($\leq 0,05$ % du K_{VS}) Étanchéité souple : taux de fuite IV ($\leq 0,01$ % du K_{VS})				
Conformité		UK · CE · EAC				
Servomoteur à membrane		Type 2413				
Surface du servomoteur	cm ²	640	320	160	80	40
Plages de consigne	bar	0,05 à 0,25 0,1 à 0,6	0,2 à 1,2	0,8 à 2,5 ²⁾	2 à 5	4,5 à 10 ¹⁾ 8 à 16
Température adm. max.		Gaz 350 °C , mais 80 °C au niveau du servomoteur · Liquides 150 °C , ou 350 °C avec un pot de compensation · Vapeur avec pot de compensation 350 °C				
Ressort de consigne		1750 N	4400 N		8000 N	
Servomoteur à soufflet		Type 2413				
Surface du servomoteur	cm ²	33		62		
Plages de consigne	bar	10 à 22 · 20 à 28		2 à 6 ¹⁾ · 5 à 10 bar		
Température adm. max.		Limite identique à celle de la vanne				
Ressort de consigne		8000 N				
Température adm. max.		350 °C				

1) Ressorts de consigne 4400 N

2) Pour l'exécution à double membrane : 1 à 2,5 bar

Tableau 3-2 : Pression max. adm. sur le servomoteur

	Plages de consigne	Pression max. adm. au-dessus de la consigne réglée sur le servomoteur
Servomoteur à membrane	0,05 à 0,25 bar · 0,1 à 0,6 bar	0,6 bar
	0,2 à 1,2 bar	1,3 bar
	0,8 à 2,5 bar	2,5 bar
	2 à 5 bar	5 bar
	4,5 à 10 bar · 8 à 16 bar	10 bar
Servomoteur à soufflet	2 à 6 bar · 5 à 10 bar	6,5 bar
	10 à 22 bar	8 bar
	20 à 28 bar	2 bar

i Nota

Le régulateur type 41-73 n'est pas une vanne de sécurité. Si nécessaire, une protection adaptée contre la surpression doit être installée sur site dans la partie de l'installation concernée.

i Nota

La pression maximale admissible sur le servomoteur dépend de la consigne réglée actuellement. La valeur indiquée dans le tableau doit être ajoutée à cette dernière.

Exemple :

Plage de consigne : 0,2 à 1,2 bar

Consigne réglée : 0,8 bar

Pression maximale admissible sur le servomoteur : 0,8 bar + 1,3 bar = 2,1 bar

Tableau 3-3 : K_{VS} et x_{fZ} · Caractéristiques pour le calcul du bruit selon VDMA 24422 (édition 1.89)

Diamètre nominal	DN	15	20	25	32	40	50	65	80	100
$K_{VS}^{1)}$ · Exécution standard		4,0	6,3	8,0	16	20	32	50	80	125
x_{fZ}		0,5	0,45	0,4				0,35		
$K_{VS}^{1)}$ · Exécution spéciale		1,0	1,0 · 4,0		4,0 · 8,0			32 ²⁾		80
x_{fZ}		0,6		0,5		0,45		0,4		
$K_{VS}^{1)}$ · Avec répartiteur de flux		3,0	5,0	6,0	12	15	25	38	42	66

¹⁾ Pour $K_{VS} \leq 4$: vanne sans soufflet d'équilibrage

²⁾ Δp max. adm. : 25 bar

Tableau 3-4 : Matériaux · N° de matériau selon DIN EN

Vanne		Type 2417			
Pression nominale		PN 16	PN 25	PN 40	
Température adm. max.		300 °C	350 °C		
Corps		Fonte grise EN-GJL-250	Fonte sphéroïdale EN-GJS-400-18-LT	Acier moulé 1.0619	Inox 1 .4408
Siège		Acier CrNi			Acier CrNiMo
Clapet	Matériau	Acier CrNi			Acier CrNiMo
	Joint	PTFE avec 15 % de fibres de verre · EPDM · NBR · FKM			
Douille de guidage		Acier CrNi			
Soufflet d'équilibrage/Soufflet d'étanchéité		Inox 1.4571			
Servomoteur		Type 2413			
		Servomoteur à membrane		Servomoteur à soufflet	
Couppelles de membrane		1.0332 ¹⁾		-	
Membrane		EPDM · FKM · NBR		-	
Corps de soufflet		-		1.0460/1.4301 (inox uniquement)	
Soufflet		-		Acier CrNiMo	

¹⁾ Pour exécution en inox CrNi

Tableau 3-5 : Dimensions en mm et poids en kg

Vanne de décharge universelle		Type 41-73								
Diamètre nominal		DN 15	DN 20	DN 25	DN 32	DN 40	DN 50	DN 65	DN 80	DN 100
Longueur L		130	150	160	180	200	230	290	310	350
Hauteur H1		335			390		517		540	
Hauteur H 2	Acier forgé	53	-	70	-	92	98	-	128	-
	Autres matériaux	44			72		98		118	
Hauteur H4		100								

¹⁾ +10 % pour tous les autres matériaux

²⁾ Exécution avec servomoteur à double membrane : 1 à 2,5 bar

³⁾ Pour servomoteur à double membrane : hauteur H + 50 mm

Tableau 3-5 : Dimensions en mm et poids en kg

Vanne de décharge universelle		Type 41-73								
Diamètre nominal		DN 15	DN 20	DN 25	DN 32	DN 40	DN 50	DN 65	DN 80	DN 100
Exécution standard avec servomoteur à membrane type 2413										
Plages de consigne	0,05 à 0,25 bar	Hauteur H ³⁾	445		500		627		650	
		Servomoteur	ØD = 380 mm, A = 640 cm ²							
		Force des ressorts de la vanne F	1750 N							
	0,1 à 0,6 bar	Hauteur H ³⁾	445		500		627		650	
		Servomoteur	ØD = 380 mm, A = 640 cm ²							
		Force des ressorts de la vanne F	4400 N							
	0,2 à 1,2 bar	Hauteur H ³⁾	430		480		607		635	
		Servomoteur	ØD = 285 mm, A = 320 cm ²							
		Force des ressorts de la vanne F	4400 N							
	0,8 à 2,5 bar ²⁾	Hauteur H ³⁾	430		485		612		635	
		Servomoteur	ØD = 225 mm, A = 160 cm ²							
		Force des ressorts de la vanne F	4400 N							
	2 à 5 bar	Hauteur H ³⁾	410		465		592		615	
		Servomoteur	ØD = 170 mm, A = 80 cm ²							
		Force des ressorts de la vanne F	4400 N							
	4,5 à 10 bar	Hauteur H ³⁾	410		465		592		615	
		Servomoteur	ØD = 170 mm, A = 40 cm ²							
		Force des ressorts de la vanne F	4400 N							
8 à 16 bar	Hauteur H ³⁾	410		465		592		615		
	Servomoteur	ØD = 170 mm, A = 40 cm ²								
	Force des ressorts de la vanne F	8000 N								

¹⁾ +10 % pour tous les autres matériaux

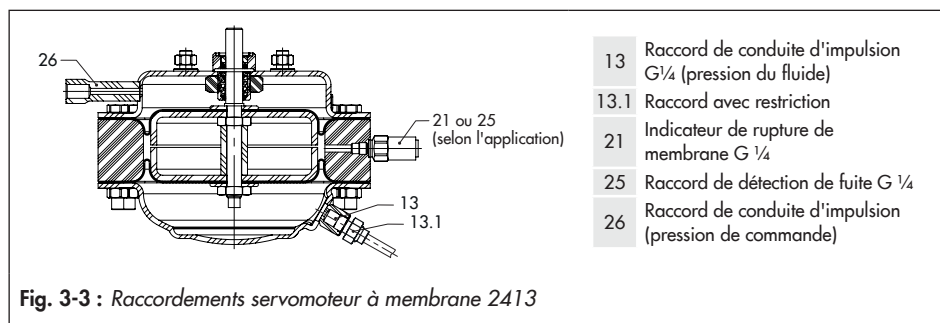
²⁾ Exécution avec servomoteur à double membrane : 1 à 2,5 bar

³⁾ Pour servomoteur à double membrane : hauteur H + 50 mm

Tableau 3-5 : Dimensions en mm et poids en kg

Vanne de décharge universelle		Type 41-73									
Diamètre nominal		DN 15	DN 20	DN 25	DN 32	DN 40	DN 50	DN 65	DN 80	DN 100	
Poids pour exécution avec servomoteur à membrane type 2413											
Plages de consigne	0,05 à 0,6 bar	Poids approx. pour fonte grise ¹⁾ , en kg	24,8	25,9	32,5	34,7	38,5	56,1	63,8	73,7	
	0,2 à 2,5 bar		20,6	22,8	28,9	31,1	34,9	52,5	60,2	70,1	
	2 à 16 bar		13,2	14,3	20,4	23,1	26,4	44,0	51,7	61,6	
Exécution avec servomoteur à soufflet type 2413											
Plages de consigne	2 à 6 bar	Hauteur H	550		605		732		755		
		Servomoteur	Ø D = 120 mm, A = 62 cm ²								
		Force des ressorts de la vanne F	4400 N								
	5 bis 10 bar	Hauteur H	550		605		732		755		
		Servomoteur	Ø D = 120 mm, A = 62 cm ²								
		Force des ressorts de la vanne F	8000 N								
	10 à 22 bar	Hauteur H	535		590		717		740		
		Servomoteur	Ø D = 90 mm, A = 33 cm ²								
		Force des ressorts de la vanne F	8000 N								
	20 à 28 bar	Hauteur H	535		590		717		740		
		Servomoteur	Ø D = 90 mm, A = 33 cm ²								
		Force des ressorts de la vanne F	8000 N								
Poids pour exécution avec servomoteur à soufflet											
Plages de consigne	2 à 10 bar	Poids approx. pour fonte grise ¹⁾ , en kg	22,6	23,7	24,2	30,3	32,5	36,3	60,5	68,2	78,1
	10 à 28 bar		18,2	19,3	19,8	25,9	28,1	31,9	48,4	61,6	71,5

- 1) +10 % pour tous les autres matériaux
- 2) Exécution avec servomoteur à double membrane : 1 à 2,5 bar
- 3) Pour servomoteur à double membrane : hauteur H + 50 mm



Dimensions

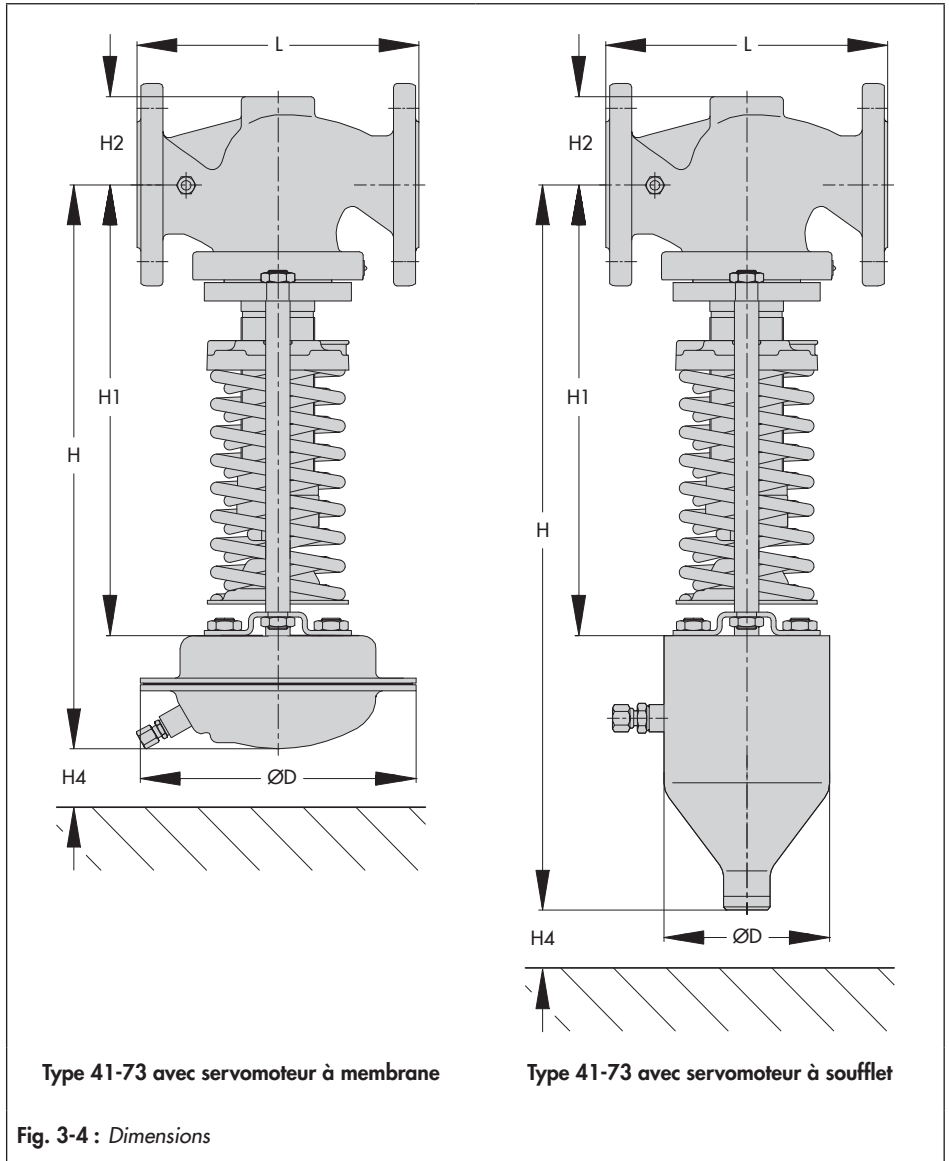


Fig. 3-4 : Dimensions

4 Livraison et transport sur le site d'installation

Les travaux décrits dans ce chapitre doivent impérativement être réalisés par un personnel compétent qui dispose des qualifications requises pour la tâche en question.

4.1 Acceptation de la livraison

À la réception des marchandises, suivre les étapes ci-dessous :

1. Contrôler le contenu de la livraison.
Comparer les indications sur la plaque signalétique de la vanne et celle du servomoteur au bon de livraison. Pour obtenir des précisions sur la plaque signalétique, cf. chap. « Marquages sur l'appareil ».
2. Vérifier que les marchandises livrées n'ont pas été endommagées lors du transport. Si c'est le cas, informer la société SAMSON et le transporteur (voir bon de livraison).
3. Déterminer le poids et les dimensions des unités devant être transportées et soulevées afin de sélectionner, le cas échéant, des appareils de levage et des équipements de support adéquats. Voir les documents de transport et le chapitre « Conception et fonctionnement ».

4.2 Déballage du régulateur

Le régulateur est livré soit en modules individuels (vanne, servomoteur et éventuellement conduite d'impulsion), soit sous forme de régulateur complet contrôlé.

Avant de soulever et de monter la vanne, respecter les procédures suivantes :

- Déballer les composants du régulateur juste avant de le soulever pour le monter sur la canalisation.
- Pour transporter les composants du régulateur au sein de l'entreprise, les laisser sur la palette ou dans leur conteneur de transport.
- Retirer les capuchons sur les entrées et sorties de la vanne juste avant son montage sur la canalisation. Ils protègent la vanne contre tout endommagement dû à la pénétration de corps étrangers.
- Éliminer l'emballage conformément aux dispositions locales. Pour cela, trier les matériaux d'emballage par type en vue de leur recyclage.

4.3 Transport et levage du régulateur

⚠ DANGER

Risque de chute de charges lourdes !

- Ne pas stationner sous une charge lourde en suspension.
 - Sécuriser les voies de transport.
-

AVERTISSEMENT

Basculement des appareils de levage et endommagement des équipements de support en cas de dépassement des capacités de levage !

- Utiliser exclusivement des appareils de levage et des équipements de support homologués, capables de soulever au moins le poids de la vanne ou, le cas échéant, le poids de la vanne avec le servomoteur et l'emballage.
- Les poids sont indiqués au chapitre « Conception et fonctionnement ».

AVERTISSEMENT

Risque de blessure dû à une manipulation incorrecte sans appareil de levage !

Soulever le régulateur sans appareil de levage peut entraîner des blessures dues à son poids, notamment au niveau du dos.

- Respecter les valeurs indicatives suivantes : 15 à max. 55 kg selon l'âge, le sexe et la constitution physique.
- Respecter les règles de protection au travail en vigueur sur le site d'installation.

AVERTISSEMENT

Risque de blessure en cas de basculement du régulateur !

- Tenir compte du centre de gravité du régulateur.
- Veiller à ce que le régulateur ne bascule pas ni ne vrille.

Conseil

Sur demande, le service après-vente fournit des instructions complètes pour le transport et le levage.

4.3.1 Transport du régulateur

Le régulateur peut être transporté à l'aide d'appareils de levage tels qu'une grue ou un chariot élévateur.

- Pour le transport, laisser le régulateur sur la palette ou dans le conteneur de transport.
- Respecter les conditions de transport.

Conditions de transport

- Protéger le régulateur contre toute influence extérieure telle que des chocs.
- Ne pas endommager la protection contre la corrosion (peinture, revêtement des surfaces). Réparer immédiatement les dommages éventuels.
- Protéger la tubulure et les accessoires éventuellement présents contre tout endommagement.
- Conserver le régulateur à l'abri de l'humidité et de la poussière.
- Pour les régulateurs d'exécution standard, la température ambiante admissible est comprise entre -20 et +80 °C.

4.3.2 Levage du régulateur

Pour leur montage sur une canalisation, les régulateurs les plus lourds peuvent être soulevés à l'aide d'appareils de levage tels qu'une grue ou un chariot élévateur.

Conditions de levage

- Utiliser un crochet doté d'une fermeture sécurisée pour supporter l'appareil afin d'empêcher les dispositifs d'arrimage de glisser hors du crochet au cours du levage et du transport, cf. Fig. 4-1.
- Sécuriser le dispositif d'arrimage contre tout glissement et contre toute dérive.
- Dans le cas de régulateurs complets, ne pas attacher de dispositifs d'arrimage à la conduite d'impulsion installée.
- Fixer le dispositif d'arrimage de sorte à pouvoir le retirer à la fin du montage sur la canalisation.
- Éviter que le régulateur se balance ou bascule.
- En cas d'interruption des travaux, ne pas laisser de charge suspendue à un appareil de levage pendant une période prolongée.
- Lors du levage, veiller à ce que l'axe de la canalisation reste toujours à l'horizontale et l'axe de la tige de clapet toujours à la verticale.

Levage

1. Fixer une élingue sur chaque bride de corps et sur le support (par ex. crochet) de la grue ou du chariot élévateur, cf. Fig. 4-1.
2. Soulever le régulateur avec prudence. Vérifier que les dispositifs qui supportent la charge résistent.
3. Déplacer le régulateur jusqu'au site de montage en maintenant une allure constante.
4. Monter le régulateur sur la canalisation, cf. chap. « Montage ».
5. À la fin du montage sur la canalisation : vérifier que la bride du régulateur est vissée fermement.
6. Retirer les élingues.

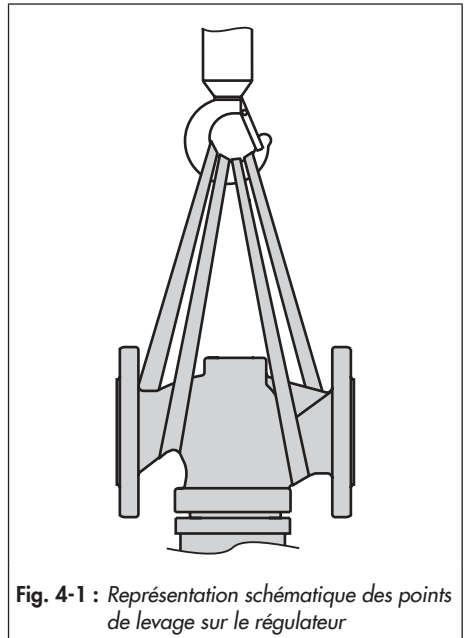


Fig. 4-1 : Représentation schématique des points de levage sur le régulateur

4.4 Stockage du régulateur

ATTENTION

Endommagement du régulateur en cas de stockage non conforme !

- Respecter les conditions de stockage.
- Éviter toute période de stockage prolongée.
- Si les conditions de stockage ne sont pas respectées ou en cas de stockage prolongé, consulter la société SAMSON.

Nota

En cas de stockage prolongé, SAMSON recommande de contrôler régulièrement le régulateur et les conditions de stockage.

Conditions de stockage

- Protéger le régulateur contre toute influence extérieure telle que des chocs.
- En position de stockage, sécuriser le régulateur contre tout glissement et basculement.
- Ne pas endommager la protection contre la corrosion (peinture, revêtement des surfaces). Réparer immédiatement les dommages éventuels.
- Stocker le régulateur à l'abri de l'humidité et de la poussière, dans une atmosphère présentant un taux d'humidité relative inférieur à 75 %. Dans les pièces humides, éviter toute formation de condensation en utilisant un dessiccateur ou en chauffant le local si nécessaire.

- Veiller à ce que l'air ambiant ne soit pas acide et ne contienne pas non plus d'agents corrosifs ou caustiques.
- Pour les régulateurs d'exécution standard, la température de stockage admissible est comprise entre -20 et +65 °C.
- Ne poser aucun objet sur le régulateur.

Conditions de stockage particulières aux élastomères

Élastomères, par exemple membrane de réglage

- Afin de conserver leur forme et d'éviter toute apparition de fissures, ne pas suspendre ni plier les élastomères.
- Stocker les élastomères à l'écart de tous lubrifiants, produits chimiques, solutions et combustibles.
- SAMSON recommande de stocker les élastomères à une température de 15 °C.

Conseil

Sur demande, le service après-vente fournit des instructions complètes pour le stockage.

5 Montage

Les travaux décrits dans ce chapitre doivent impérativement être réalisés par un personnel compétent qui dispose des qualifications requises pour la tâche en question.

5.1 Conditions de montage

Poste de travail

Le poste de travail du régulateur correspond au point depuis lequel le personnel d'exploitation fait face à tous les éléments de commande du régulateur, y compris les modules supplémentaires.

L'exploitant de l'installation doit s'assurer que, une fois l'appareil monté, le personnel d'exploitation peut exécuter tous les travaux nécessaires sans risque, en assurant un accès aisé depuis le poste de travail.

Conception de la canalisation

Les longueurs droites en entrée et en sortie dépendent de différentes variables ainsi que des conditions du process; elles sont mentionnées ici à titre indicatif. Si les longueurs droites disponibles sont largement inférieures à celles recommandées par SAMSON, consulter la société SAMSON.

Pour un fonctionnement correct du régulateur, respecter les conditions suivantes :

- Respecter les longueurs droites en entrée et en sortie, cf. Tableau 5-1. Consulter la société SAMSON si les conditions du régulateur ou l'état du fluide diffèrent.
- Monter le régulateur en le soumettant au moins de vibrations possible et sans générer de tensions mécaniques. Respecter

les paragraphes „Position de montage“ et „Étalement et suspension“ de ce chapitre.

- Pour les fluides susceptibles de se condenser, la canalisation doit être légèrement inclinée vers le bas des deux côtés afin d'évacuer le condensat. Si la canalisation est ascendante d'un côté ou de l'autre, prévoir une purge automatique.
- Monter le régulateur de manière à laisser suffisamment d'espace pour permettre le remplacement du servomoteur et de la vanne, de même que pour les travaux de maintenance.

Position de montage

Pour un fonctionnement correct du régulateur, respecter les conditions suivantes :

- Sur des canalisations horizontales, monter le corps du servomoteur avec les ressorts de consigne vers le bas, cf. Fig. 5-1.
- Respecter le sens d'écoulement du fluide indiqué par la flèche indiquée sur le corps.
- Si cette position de montage est irréalisable, consulter la société SAMSON.

! ATTENTION

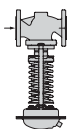
Endommagement en cas de gel !

Pour la régulation de fluides susceptibles de geler, protéger l'appareil du gel. Si le régulateur est monté dans des pièces non protégées du gel, le démonter en cas d'arrêt.

Montage

i Nota

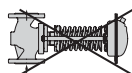
Ne jamais monter d'appareils rétrécissant la section transversale entre la prise de pression et le régulateur (par ex. régulateur de température ou dispositifs d'isolement).



Position de montage standard
pour gaz, liquides et vapeur.



Position de montage alternative pour gaz et liquides à une température de **max. 80 °C**.
Ne convient pas à la vapeur !



Non admissible ! ¹⁾

Fig. 5-1 : Position de montage

¹⁾ Sur demande : admissible sur les régulateurs avec guidage de la tige de clapet fixe pour un fluide jusqu'à 80 °C. Ne convient pas à la vapeur !

Étaieiment et suspension

i Nota

Le choix et la mise en œuvre d'un étaieiment ou d'une suspension appropriés du régulateur utilisé et de la canalisation sont sous la responsabilité du constructeur de l'installation.

Selon l'exécution et la position de montage du régulateur, il peut être nécessaire d'étaier ou de suspendre la vanne, le servomoteur ou la canalisation.

! ATTENTION

Ne jamais placer les supports directement sur la vanne ou le servomoteur.

Conduite d'impulsion

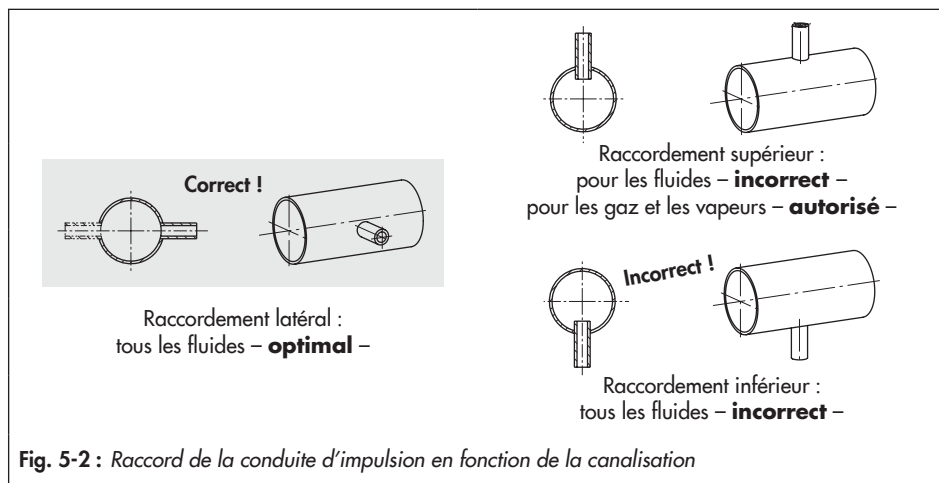
La conduite d'impulsion doit être mise à disposition sur site et correspondre à un tube de $\frac{3}{8}$ " pour la vapeur ou à un tube de 8x1 ou 6x1 mm pour l'air/l'eau.

Raccorder la conduite d'impulsion sur la conduite de pression amont (p_1) à au moins 1 m de la sortie de vanne.

La conduite d'impulsion doit être soudée sur le côté, au centre du tuyau, avec une inclinaison d'env. 1:10 par rapport au pot de compensation, cf. Tableau 5-1 et Fig. 5-2.

Kit de conduite d'impulsion

Un kit pour prise de pression directe sur le corps de vanne est disponible parmi les accessoires SAMSON.



Pot de compensation

Un pot de compensation (18) est nécessaire pour les liquides au-dessus de 150 °C et pour la vapeur. La position de montage du pot de compensation est indiquée par une flèche et une étiquette « haut » sur la partie supérieure du pot

Cette position de montage doit être impérativement respectée pour garantir le bon fonctionnement du régulateur.

La conduite d'impulsion provenant du point de pression est soudée à l'embout $\frac{3}{8}$ " du pot de compensation.

Toujours placer le pot de compensation au point le plus haut de la canalisation. Cela signifie que la conduite d'impulsion doit être légèrement inclinée entre le pot de compensation et la chambre du servomoteur. Prévoir ici un tube $\frac{3}{8}$ " avec raccords vissés.

Si le raccord de conduite d'impulsion est situé en dessous du centre de la bride d'entrée de la vanne, alors le pot de compensation doit être monté à hauteur de la bride. Dans ce cas, utiliser un tube d'au moins $\frac{1}{2}$ " pour la conduite d'impulsion de la prise de pression au pot de compensation.

Si le raccord de conduite est situé au-dessus du milieu de l'entrée de la vanne, alors le pot de compensation doit être monté à la hauteur du point de prise de pression amont. Compenser la pression supplémentaire de la colonne de condensat (H_k , Fig. 5-3) en réglant la consigne.

Vanne à pointeau

Si le régulateur a tendance à pomper, SAMSON recommande de monter une vanne à pointeau sur le raccord de la conduite d'impulsion (16) en plus du raccord de restriction SAMSON standard.

5.2 Préparation au montage

La vanne et le servomoteur peuvent être assemblés avant ou après le montage de la vanne sur la canalisation. SAMSON recommande de commencer par monter la vanne sans servomoteur sur la canalisation.

Avant le montage, s'assurer des conditions suivantes :

- La vanne est propre.
- La vanne, le servomoteur et toutes les tubulures sont en bon état.
- Monter un filtre à tamis en amont du régulateur.
- Les informations sur la vanne indiquées sur la plaque signalétique (type, diamètre nominal, matériau, pression nominale et plage de température) correspondent aux conditions dans l'installation (diamètre nominal et pression nominale de la canalisation, température du fluide, etc.). Pour obtenir des précisions sur la plaque signalétique, voir chap. « Marquages sur l'appareil ».
- Les modules supplémentaires souhaités ou requis (cf. chap. « Conception et fonctionnement ») sont installés ou préparés au mieux pour permettre le montage de la vanne.

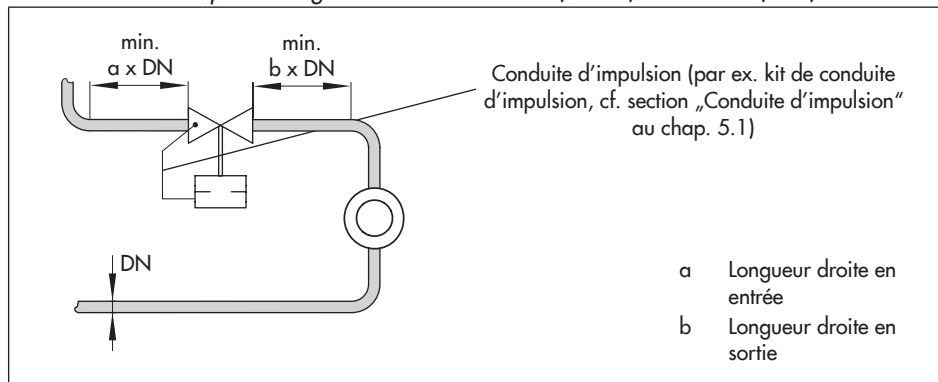
Suivre les étapes préparatoires ci-dessous :

- Tenir à disposition le matériel et les outils nécessaires au montage.
- Rincer la canalisation **avant** de monter le régulateur.

L'exploitant de l'installation est responsable du nettoyage des canalisations de l'installation.

- Pour les applications sur vapeur, vidanger et sécher les conduites. L'humidité endommage les pièces à l'intérieur du régulateur.
- S'il y a un manomètre, vérifier son bon fonctionnement.

Tableau 5-1 : Exemple de longueurs droites en entrée (amont) et en sortie (aval)



État du fluide	Conditions de la vanne	Longueur droite en entrée a	Longueur droite en sortie b
Gaz	$Ma \leq 0,3$	2	4
Vapeur ¹⁾	$Ma \leq 0,3$	2	4
Liquide	Sans cavitation/ $w < 3 \text{ m/s}$	2	4
	Cavitation acoustique/ $w \leq 3 \text{ m/s}$	2	4

¹⁾ Sans vapeur humide

Raccord au-dessus du milieu de la bride :

Colonne de condensat supplémentaire

4 Régulateur de pression
18 Pot de compensation

i Nota
La colonne de condensat peut réduire la consigne maximale réglable du régulateur.

Exemple :
Un régulateur avec une plage de consigne de 0,05 à 0,25 bar et une colonne de condensat dans la conduite d'impulsion du site de 1 m réduisent la consigne maximale du régulateur à 0,15 bar.

C'est pour cette raison que la hauteur H_k de la conduite d'impulsion de l'installation doit être maintenue aussi basse que possible.

Fig. 5-3 : Exemple de montage sur vapeur

5.3 Montage

Les régulateurs SAMSON sont livrés soit en tant qu'appareils contrôlés assemblés, soit sous forme de modules individuels (servomoteur, vanne, conduite d'impulsion). Dans le deuxième cas, les modules doivent être assemblés. Les opérations énoncées ci-après doivent être exécutées lors du montage et avant la mise en service du régulateur.

⚠ ATTENTION

Endommagement du régulateur dû à un couple de serrage trop faible ou trop élevé !

Les composants du régulateur doivent être serrés selon les couples prescrits. Des composants trop serrés sont soumis à une usure excessive. Des composants trop lâches peuvent être à l'origine de fuites.

→ Respecter les couples de serrage, cf. section « Couples de serrage » dans l'annexe.

⚠ ATTENTION

Endommagement du régulateur dû à l'utilisation d'outils inappropriés !

→ Utiliser uniquement des outils homologués par SAMSON, cf. section « Outils » dans l'annexe.

⚠ ATTENTION

Endommagement du régulateur dû à l'emploi de lubrifiants inappropriés !

→ Utiliser uniquement des lubrifiants homologués par SAMSON, cf. section « Lubrifiants » dans l'annexe.

5.3.1 Montage du régulateur

1. Fermer les vannes d'isolement en amont et en aval du régulateur pendant toute la durée du montage.
2. Avant le montage, retirer les capuchons sur les ouvertures de la vanne.
3. Déplacer la vanne jusqu'au site de montage et la soulever à l'aide d'un appareil de levage approprié. Ce faisant, respecter le sens d'écoulement de la vanne. Celui-ci est indiqué par une flèche coulée sur le corps de vanne.
4. Veiller à utiliser les joints de bride appropriés.
5. Visser la vanne sur la canalisation sans générer de tension.
6. Monter le servomoteur.

→ Servomoteur à membrane DN 15 à 100

- Enficher la tige de servomoteur (11) sur la broche du soufflet d'étanchéité (5.1) en la faisant passer à travers le perçage de la traverse (8).
- Mettre en place la tige de servomoteur (11) et la visser fermement au moyen des écrous (9). Respecter les couples de serrage, cf. section « Couples de serrage » dans l'annexe.

→ Servomoteur à soufflet DN 15 à 50

- Retirer la traverse (8) sur la vanne.
- Enficher le servomoteur avec sa tige (11) sur la broche du soufflet d'étanchéité (5.1).

- Mettre en place les colonnettes (8.1), puis visser fermement le servomoteur à l'aide des écrous (8.2). Respecter les couples de serrage, cf. section « Couples de serrage » dans l'annexe.

→ Servomoteur à soufflet DN 65 à 100

- Retirer la traverse (8) sur la vanne.
 - Dévisser les colonnettes (8.1).
 - Visser jusqu'en butée les colonnettes (8.1) dans les trous filetés (8.3) de la bride du servomoteur prévus à cet effet.
 - Enficher le servomoteur avec sa tige (11) sur la broche du soufflet d'étanchéité (5.1).
 - Visser fermement les colonnettes (8.1) sur la bride de la vanne à l'aide des écrous (8.2). Respecter les couples de serrage, cf. section « Couples de serrage » dans l'annexe.
7. Monter la conduite d'impulsion (17) sur la vanne et le servomoteur. Respecter les couples de serrage, cf. section « Couples de serrage » dans l'annexe.

→ Cas des servomoteurs à membrane

- Pour de la **vapeur** ou avec des **liquides à plus de 150 °C**, monter le pot de compensation et le remplir de fluide. Respecter les couples de serrage, cf. section « Couples de serrage » dans l'annexe.
8. Une fois le régulateur monté, ouvrir lentement les vannes d'isolement sur la canalisation.

5.3.2 Nettoyage de la canalisation

SAMSON recommande de nettoyer une fois de plus la canalisation (rinçage) sur laquelle est installé un régulateur avant la mise en service.

- Dévisser la conduite d'impulsion (17) sur le corps de vanne.
- Fermer hermétiquement le corps de vanne à l'aide d'un bouchon G ¼ (accessoires : bouchon 8323-0030 et joint 8412-0771).
- Tenir compte du maillage intérieur du filtre à tamis placé en amont pour connaître la taille maximale des particules. Utiliser un filtre à tamis adapté au fluide.
- Contrôler les saletés prises au piège dans le filtre à tamis après chaque rinçage et le nettoyer si nécessaire.

Si un dysfonctionnement du régulateur dû à des saletés internes se manifeste après le nettoyage, procéder comme indiqué au chapitre « Dysfonctionnements ».

5.4 Contrôle du régulateur

⚠ DANGER

Risque d'éclatement en cas d'ouverture non conforme des pièces et appareils sous pression !

Les régulateurs et les canalisations sont sous pression et risquent d'éclater en cas de mauvaise manipulation. Les pièces, les fragments et le fluide sous pression qui sont projetés dans les airs peuvent causer de graves blessures, voire la mort.

Avant de réaliser des travaux sur le régulateur :

- Évacuer la pression des parties concernées de l'installation et du régulateur.
- Couper la conduite d'impulsion.
- Purger le fluide de la vanne et des parties de l'installation concernées.

⚠ DANGER

Risque de blessure dû à une fuite de fluide !

- Procéder à la mise en service du régulateur seulement après avoir monté tous les composants.

⚠ AVERTISSEMENT

Risque de pertes auditives et de surdit   dû à des niveaux sonores   lev  s !

En fonctionnement, certaines conditions d'installation peuvent   mettre du bruit    cause du fluide (p. ex. en cas de cavitation ou de flashing).

- Porter une protection auditive lors de la r  alisation de travaux    proximit   du r  gulateur.

⚠ AVERTISSEMENT

Risque de pincement d   aux pi  ces en mouvement !

- En cours de fonctionnement, ne pas introduire les mains entre les ressorts de consigne.
- En cours de fonctionnement, ne pas introduire les mains entre les colonnettes et les ressorts de consigne.
- En cours de fonctionnement, ne pas introduire les mains entre l'assiette de ressort et la traverse.
- Avant d'effectuer des travaux sur le r  gulateur,   vacuer la pression des parties de l'installation et du r  gulateur.

⚠ AVERTISSEMENT

Risque de br  lure d   aux canalisations et composants tr  s chauds ou tr  s froids !

Selon le fluide utilis  , les composants de la vanne et les canalisations peuvent atteindre des temp  ratures tr  s   lev  es ou tr  s basses, causant ainsi des br  lures en cas de contact avec la peau.

- Porter des v  tements de protection et des gants.

Les r  gulateurs livr  s par SAMSON sont pr  ts    l'emploi. Pour tester le fonctionnement du r  gulateur avant sa (re)mise en service, proc  der aux contr  les suivants :

5.4.1 Étanchéité

L'essai d'étanchéité et la sélection de la méthode d'essai s'effectuent sous la responsabilité de l'exploitant de l'installation. L'essai d'étanchéité doit satisfaire aux normes et prescriptions nationales et internationales en vigueur sur le site d'installation.

Conseil

Sur demande, le service après-vente de SAMSON peut participer à la planification et à l'exécution d'un essai d'étanchéité de l'installation.

1. Ouvrir lentement la vanne d'isolement en amont du régulateur.
2. Appliquer la pression d'essai requise.
3. Vérifier qu'il n'existe aucune fuite extérieure sur le régulateur.
4. Dépressuriser de nouveau la section de canalisation et la vanne.
5. Au besoin, traiter les zones perméables avant de renouveler l'essai d'étanchéité.

5.4.2 Essai de pression

Nota

L'essai de pression s'effectue sous la responsabilité de l'exploitant de l'installation. Le service après-vente de SAMSON peut participer à la planification et à l'exécution d'un essai de pression adapté à l'installation.

ATTENTION

Endommagement de la vanne en cas d'augmentation soudaine de la pression !

→ *Ouvrir lentement les vannes d'isolement !*

Garantir les conditions suivantes lors de l'essai de pression :

- Démontez la conduite d'impulsion. Étancher l'ouverture du corps de vanne au moyen d'un bouchon d'obturation G 1/4. (Accessoires : bouchon d'obturation 8323-0030 et joint d'étanchéité 8412-0771)
- **Le régulateur doit être ouvert.** Pour ce faire, détendre complètement les ressorts de consigne au moyen du dispositif de consigne (6).
- Ne pas dépasser **1,5 fois la pression nominale** du corps de vanne.
- Veiller à ce que la pression en amont et en aval du régulateur augmente simultanément afin d'éviter tout endommagement du soufflet d'équilibrage.

5.5 Isolation

5.5.1 Isolation pour des températures du fluide supérieures à 150 °C

Si le fluide présente des températures supérieures à 150 °C, isoler le corps de vanne jusqu'aux ressorts de consigne seulement.

⚠ ATTENTION

Endommagement du régulateur dû à une isolation inappropriée !

Si la température du fluide dépasse 150 °C, isoler le régulateur jusqu'aux ressorts de consigne seulement.

→ Ne pas isoler les conduites d'impulsion, ni les pots de compensation, ni le servomoteur à membrane.

5.5.2 Isolation contre le froid

Lors d'une isolation pour circuits de refroidissement, SAMSON recommande de remplir d'abord l'installation et de la rincer soigneusement. À ce stade, le régulateur ne doit pas encore être isolé.

⚠ ATTENTION

Endommagement du régulateur dû à une isolation inappropriée !

- Isoler le régulateur à des températures du fluide inférieures au point de rosée de l'environnement conformément à la pratique courante.
- Installer le régulateur uniquement avec le servomoteur vertical orienté vers le haut, au-dessus de la vanne.
- Ne pas isoler le régulateur de manière étanche au gaz, car il a besoin de la pression atmosphérique comme référence pour le réglage.
- Si un indicateur de rupture de membrane est installé, sa fonction doit être visible.

1. Mettre l'installation en service et régler la consigne, cf. chap. « Mise en service ».
2. Remettre ensuite l'installation hors service et laisser chauffer jusqu'à ce que l'eau de condensation ait séché.
3. Isoler le régulateur et les canalisations transportant le fluide avec un isolant doté d'une barrière vapeur. Si la conduite d'impulsion traverse l'isolation, réaliser l'étanchéité avec soin, car la forme peut varier légèrement en cours de fonctionnement. L'épaisseur de l'isolation dépend de la température du fluide et des conditions ambiantes. Une valeur de 50 mm est généralement utilisée.

6 Mise en service

Les travaux décrits dans ce chapitre doivent impérativement être réalisés par un personnel compétent qui dispose des qualifications requises pour la tâche en question.

⚠ DANGER

Risque de blessure dû à une fuite de fluide !

- ➔ Procéder à la mise en service du régulateur seulement après avoir monté tous les composants.

⚠ AVERTISSEMENT

Risque de brûlure dû à la canalisation et aux composants chauds ou froids !

En fonctionnement, les composants du régulateur et la canalisation peuvent devenir très chauds ou très froids et causer ainsi des brûlures en cas de contact avec la peau.

- ➔ Laisser les composants et canalisations refroidir ou se réchauffer.
- ➔ Porter des vêtements de protection et des gants.

⚠ AVERTISSEMENT

Risque de pertes auditives et de surdit   dû à des niveaux sonores   lev  s !

En fonctionnement, certaines conditions d'installation peuvent   mettre du bruit    cause du fluide (p. ex. en cas de cavitation ou de flashing).

- ➔ Porter une protection auditive lors de la r  alisation de travaux    proximit   de la vanne.

⚠ AVERTISSEMENT

Risque de blessure d   aux composants sous pression et    la sortie de fluide !

- ➔ Ne pas desserrer la conduite d'impulsion tant que la vanne est sous pression.

⚠ AVERTISSEMENT

Risque de pincement d   aux pi  ces en mouvement !

- ➔ En cours de fonctionnement, ne pas introduire les mains entre les ressorts de consigne.
- ➔ En cours de fonctionnement, ne pas introduire les mains entre les colonnettes et les ressorts de consigne.
- ➔ En cours de fonctionnement, ne pas introduire les mains entre l'assiette de ressort et la traverse.
- ➔ Avant d'effectuer des travaux sur le r  gulateur,   vacuer la pression des parties de l'installation et du r  gulateur.

S'assurer des conditions suivantes avant de proc  der    la (re)mise en service :

- Le r  gulateur est mont   en bonne et due forme sur la canalisation, cf. chap. « Montage ».
- Le contr  le de l'  tanch  it   et du fonctionnement est positif et ne r  v  le aucun d  faut, cf. section « Contr  le du r  gulateur » au chap. « Montage ».
- Les conditions pr  valant dans la partie concern  e de l'installation correspondent    celles pr  vues pour le dimensionnement du r  gulateur, cf. section « Utilisation conforme » au chap. « Consignes de s  curit   et mesures de protection ».

6.1 Mise en service et remise en service

1. Selon le champ d'application, refroidir ou réchauffer le régulateur à la température ambiante avant de le mettre en service.
2. Ouvrir lentement les vannes d'isolement sur la canalisation. Une ouverture lente empêche une augmentation soudaine de la pression et un endommagement de la vanne.
3. Vérifier le bon fonctionnement du régulateur.

Avant de démarrer l'installation, vérifier les conditions suivantes :

- La conduite d'impulsion est ouverte et correctement raccordée.

6.2 Démarrage de l'installation

AVERTISSEMENT

Risque de blessure dû à une fuite de fluide !

Pendant le fonctionnement, en fonction des conditions de l'équipement, il peut être nécessaire d'installer des pots de compensation pour protéger le régulateur.

→ *Dans le cas de vapeur ou de fluides dont la température est supérieure à 150 °C, procéder conformément au paragraphe « Régulation des liquides » et au paragraphe « Régulation de la vapeur » avant de démarrer le système.*

1. Lors du remplissage, le dispositif (par exemple, la vanne de commande de l'utilisateur) doit être ouvert.

2. Les conduites d'impulsion sont correctement raccordées.

3. **Pour les fluides et les gaz ne bouillant pas sous pression atmosphérique :**
Ouvrir d'abord **lentement** les vannes d'arrêt du côté de la pression amont pendant plusieurs minutes et les remplir avec le fluide. Éviter les coups de bélier.

Pour les fluides en ébullition sous pression atmosphérique :

- Ouvrir **lentement** les vannes d'arrêt du côté de la pression aval pendant plusieurs minutes pour éviter les chocs de vapeur.
4. Veiller à ce que la pression en amont et en aval du régulateur augmente simultanément afin d'éviter tout endommagement du soufflet d'équilibrage.

6.2.1 Régulation de liquides

→ Pour des fluides dont la température maximale dépasse 150 °C, remplir au préalable le pot de compensation requis avec le fluide à réguler. Pour ce faire, procéder comme suit :

1. Dévisser le bouchon de remplissage sur le pot de compensation.
2. Utiliser l'entonnoir en plastique fourni ou un bidon pour remplir de fluide jusqu'à ce que le fluide arrive au niveau du bouchon de remplissage.
3. Visser le bouchon de remplissage et serrer.

6.2.2 Régulation de vapeur

- Chauffer l'installation très lentement, en éliminant le condensat du système et en le ventilant.
- En cas de vapeur, remplir préalablement le pot de compensation avec de l'eau. Pour ce faire, procéder comme suit :
 1. Dévisser le bouchon de remplissage sur le pot de compensation.
 2. Utiliser l'entonnoir en plastique fourni ou un bidon pour remplir d'eau jusqu'à ce que l'eau arrive au niveau du bouchon de remplissage.
 3. Visser le bouchon de remplissage et serrer.
 - Toutes les conduites transportant du fluide doivent être entièrement purgées et sèches.
 - L'air et le condensat doivent pouvoir s'échapper librement de l'installation.
 - Calculer le temps de chauffe de telle sorte que les conduites et les armatures chauffent uniformément.

7 Fonctionnement

Le régulateur est prêt à fonctionner dès que les opérations de (re)mise en service sont terminées, cf. chap. « Mise en service ».

⚠ AVERTISSEMENT

Risque de brûlure dû à la canalisation et aux composants chauds ou froids !

En fonctionnement, les composants du régulateur et la canalisation peuvent devenir très chauds ou très froids et causer ainsi des brûlures en cas de contact avec la peau.

- Laisser les composants et canalisations refroidir ou se réchauffer.
- Porter des vêtements de protection et des gants.

⚠ AVERTISSEMENT

Risque de blessure dû aux composants sous pression et à la sortie de fluide !

- Ne pas desserrer la conduite d'impulsion tant que la vanne est sous pression.

⚠ AVERTISSEMENT

Risque de pertes auditives et de surdité dû à des niveaux sonores élevés !

En fonctionnement, certaines conditions d'installation peuvent émettre du bruit à cause du fluide (p. ex. en cas de cavitation ou de flashing).

- Porter une protection auditive lors de la réalisation de travaux à proximité de la vanne.

⚠ AVERTISSEMENT

Risque de pincement dû aux pièces en mouvement !

- En cours de fonctionnement, ne pas introduire les mains entre les ressorts de consigne.
- En cours de fonctionnement, ne pas introduire les mains entre les colonnettes et les ressorts de consigne.
- En cours de fonctionnement, ne pas introduire les mains entre l'assiette de ressort et la traverse.
- Avant d'effectuer des travaux sur le régulateur, évacuer la pression des parties de l'installation et du régulateur.

7.1 Réglage de la consigne

- Pour régler la pression amont souhaitée, tourner le dispositif de consigne (6) avec une clé à fourche :
 - avec une clé de 19 pour DN 15 à 50 ;
 - avec une clé de 24 pour DN 65 à 100 ;
 - sur l'exécution inox, la consigne est réglée à l'aide du levier rond fourni.
- Tourner le dispositif de consigne dans le sens horaire (↻) : la consigne de pression augmente.
- Tourner le dispositif de consigne dans le sens anti-horaire (↺) : la consigne de pression diminue.

Le manomètre fourni par l'exploitant placé en amont du régulateur permet de contrôler la consigne pré-réglée.

Fonctionnement

La consigne peut également être préréglée par la précontrainte des ressorts avec la cote x (cf. Fig. 7-1 et Tableau 7-1).

i Nota

Lors du préréglage de la consigne, noter que la cote x permet seulement un réglage approximatif. Dans ce cas, les caractéristiques spécifiques du fluide et de l'installation ne sont pas prises en compte !

Pour un réglage précis de la consigne, vérifier dans tous les cas la pression sur le manomètre en aval du régulateur.

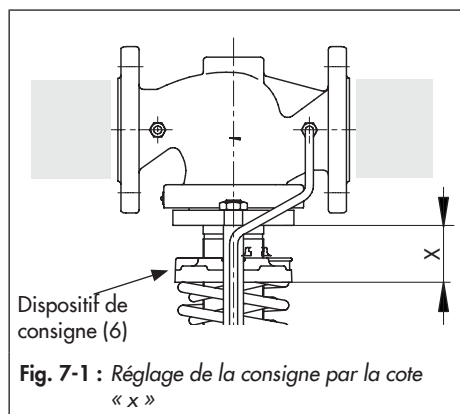


Tableau 7-1 : Préréglage de la consigne · Cote x

Plage de consigne	Diamètre nominal DN			
8 à 16 bar	15 à 25	32 à 50	65 à 100	
	10 bar	x=89 mm	x=106 mm	x=133 mm
	12 bar	x=97 mm	x=117 mm	x=150 mm
14 bar	x=104 mm	x=128 mm	x=168 mm	
4,5 à 10 bar				
Consigne	5,9 bar	x=85 mm	x=100 mm	x=131 mm
	7,3 bar	x=93 mm	x=112 mm	x=152 mm
	8,6 bar	x=101 mm	x=123 mm	x=172 mm
2 à 5 bar				
Consigne	2,8 bar	x=83 mm	x=97 mm	x=126 mm
	3,5 bar	x=92 mm	x=110 mm	x=170 mm
	4,3 bar	x=100 mm	x=122 mm	x=184 mm
0,8 à 2,5 bar				
Consigne	1,2 bar	x=79 mm	x=92 mm	x=117 mm
	1,7 bar	x=89 mm	x=106 mm	x=142 mm
	2,1 bar	x=99 mm	x=121 mm	x=167 mm
0,2 à 1,2 bar				
Consigne	0,45 bar	x=71 mm	x=81 mm	x=98 mm
	0,70 bar	x=83 mm	x=98 mm	x=127 mm
	1,0 bar	x=95 mm	x=117 mm	x=157 mm
0,1 à 0,6 bar				
Consigne	0,23 bar	x=71 mm	x=81 mm	x=98 mm
	0,35 bar	x=83 mm	x=98 mm	x=127 mm
	0,48 bar	x=95 mm	x=115 mm	x=157 mm
0,05 à 0,25 bar				
Consigne	0,10 bar	x=70 mm	x=80 mm	x=92 mm
	0,15 bar	x=81 mm	x=95 mm	x=116 mm
	0,20 bar	x=91 mm	x=110 mm	x=139 mm

8 Dysfonctionnements

8.1 Détection et suppression des défauts

Dysfonctionnement	Cause possible	Réparation
Pression amont supérieure à la consigne pré réglée	Impulsion de pression insuffisante sur la membrane	<ul style="list-style-type: none"> → Sur les régulateurs équipés d'une conduite d'impulsion externe, raccorder la conduite d'impulsion sur site. → Nettoyer la conduite d'impulsion et les raccords vissés.
	Blocage du clapet par des corps étrangers	<ul style="list-style-type: none"> → Retirer les corps étrangers. → Si des pièces sont endommagées, contacter le service après-vente de SAMSON.
	Siège et clapet usés ou perméables	→ Si des pièces sont endommagées, contacter le service après-vente de SAMSON.
	Régulateur monté dans le sens inverse de l'écoulement du fluide	→ Monter le régulateur de sorte que le fluide s'écoule dans le sens indiqué par la flèche coulée sur le corps.
	Prise de pression au mauvais endroit sur les régulateurs équipés d'une conduite d'impulsion externe	<ul style="list-style-type: none"> → Modifier la conduite d'impulsion. → Ne pas raccorder la conduite d'impulsion à des coudes ou à des rétrécissements.
	Régulateur ou K_{VS}/C_V trop petits	<ul style="list-style-type: none"> → Vérifier le dimensionnement. → Modifier éventuellement le K_{VS}/C_V ou monter un régulateur adapté. → Contacter le service après-vente de SAMSON.
	Pot de compensation mal positionné ou trop petit (vapeur)	→ Replacer ou remplacer le pot de compensation, cf. section « Accessoires » dans l'annexe.
	Membrane de réglage défectueuse	→ Remplacer la membrane endommagée.
Vordruck schwingt	Régulateur ou K_{VS}/C_V trop grands	<ul style="list-style-type: none"> → Vérifier le dimensionnement. → Modifier éventuellement le K_{VS}/C_V ou monter un régulateur adapté. → Contacter le service après-vente de SAMSON.
	Prise de pression au mauvais endroit sur les régulateurs équipés d'une conduite d'impulsion externe	<ul style="list-style-type: none"> → Modifier la conduite d'impulsion. → Ne pas raccorder la conduite d'impulsion à des coudes ou à des rétrécissements.
	Restriction dans la conduite d'impulsion manquante ou trop petite pour amortir les impulsions	→ Monter une restriction.

Dysfonctionnements

Dysfonctionnement	Cause possible	Réparation
Le point de consigne ne peut pas être défini.	colonne de liquide Hk trop élevée dans la conduite d'impulsion.	<ul style="list-style-type: none"> → Poser la conduite d'impulsion sur site de manière à ce que la colonne de liquide soit aussi basse que possible. → Contacter le service après-vente de SAMSON.
Pression amont inférieure à la consigne préréglée	Blocage du clapet par des corps étrangers	<ul style="list-style-type: none"> → Retirer les corps étrangers. → Si des pièces sont endommagées, contacter le service après-vente de SAMSON.
	Siège et clapet usés ou perméables	→ Si des pièces sont endommagées, contacter le service après-vente de SAMSON.
	Prise de pression au mauvais endroit sur les régulateurs équipés d'une conduite d'impulsion externe	<ul style="list-style-type: none"> → Modifier la conduite d'impulsion. → Ne pas raccorder la conduite d'impulsion à des coudes ou à des rétrécissements.
	Régulateur ou K_{Vs}/C_v trop grands	<ul style="list-style-type: none"> → Vérifier le dimensionnement. → Modifier éventuellement le K_{Vs}/C_v ou monter un régulateur adapté. → Contacter le service après-vente de SAMSON.
	Pot de compensation mal positionné ou trop petit (vapeur)	→ Replacer ou remplacer le pot de compensation, cf. section « Accessoires » dans l'annexe.
	Conduite d'impulsion obstruée	→ Nettoyer la conduite d'impulsion et les raccords vissés.
	Filtre à tamis obstrué	→ Nettoyer le filtre à tamis.
Comportement de régulation lent	Restriction encrassée ou trop petite	→ Nettoyer la restriction ou en monter une plus grande.
	Conduite d'impulsion encrassée	→ Nettoyer la conduite d'impulsion.
Comportement de régulation imprécis	Frottement trop important dû par ex. à des corps étrangers au niveau du siège/clapet	<ul style="list-style-type: none"> → Retirer les corps étrangers. → Si des pièces sont endommagées, contacter le service après-vente de SAMSON.
Niveau de bruit élevé	Vitesse d'écoulement élevée, cavitation.	<ul style="list-style-type: none"> → Vérifier le dimensionnement. → Monter éventuellement un régulateur plus grand. → Monter un répartiteur de flux pour gaz et vapeur.
Fuite au niveau du servomoteur	Membrane de réglage défectueuse/ Soufflet défectueux	→ Remplacer la membrane/le soufflet endommagé(e).
Fuite au niveau de l'extension du soufflet	Soufflet d'étanchéité défectueux	→ Si des pièces sont endommagées, contacter le service après-vente de SAMSON.
Affichage d'un marquage rouge sur l'indicateur de rupture de membrane (exécution à double membrane)	Membrane de réglage défectueuse	→ Remplacer les deux membranes de réglage.

i Nota

Le service après-vente de SAMSON se tient à disposition en cas de dysfonctionnements autres que ceux mentionnés dans ce tableau.

Les dysfonctionnements présentés au chapitre 8.1 reposent sur des défauts mécaniques ou un mauvais dimensionnement du régulateur. Dans le cas le plus simple, le bon fonctionnement de l'appareil peut être rétabli. Le cas échéant, des outils spéciaux peuvent être nécessaires pour résoudre le problème.

Des conditions de montage et de service particulières créent régulièrement de nouvelles situations susceptibles d'avoir un impact négatif sur le comportement de régulation ou d'entraîner des dysfonctionnements. Lors de la recherche de défauts, il convient d'examiner plus en détail les conditions telles que le montage, le fluide, la température et les rapports de pression.

💡 Conseil

Le service après-vente de SAMSON peut participer à la rédaction d'un plan de révision adapté à l'installation.

8.2 Exécution des mesures d'urgence

Les mesures d'urgence applicables à l'installation incombent à l'exploitant de l'installation.

SAMSON recommande de démonter le régulateur de la canalisation pour remédier aux dysfonctionnements.

En cas de dysfonctionnement du régulateur :

1. Fermer les vannes d'isolement en amont et en aval du régulateur de sorte que le fluide ne le traverse plus.
2. Diagnostiquer les défauts, cf. chap. 8.1.
3. Éliminer les défauts pouvant l'être à l'aide des instructions décrites dans la présente notice. Pour les autres défauts, contacter le service après-vente de SAMSON.

Remise en service suite à un dysfonctionnement

Voir chap. « Mise en service ».

9 Maintenance

Le régulateur ne nécessite aucune maintenance. Cependant, le siège, le clapet et la membrane/le soufflet sont des pièces d'usure. Le régulateur doit être contrôlé à intervalles réguliers en fonction des conditions d'utilisation afin de pouvoir parer à d'éventuels dysfonctionnements. L'établissement d'un tel plan de révision incombe à l'exploitant de l'installation. Pour connaître l'origine des défauts et y remédier, cf. chap. « Dysfonctionnements ».

Les travaux décrits dans ce chapitre doivent impérativement être réalisés par un personnel compétent qui dispose des qualifications requises pour la tâche en question.

SAMSON recommande de démonter le régulateur de la canalisation avant de procéder aux travaux de maintenance et d'entretien.

⚠ AVERTISSEMENT

Risque de brûlure dû à la canalisation et aux composants chauds ou froids !

En fonctionnement, les composants du régulateur et la canalisation peuvent devenir très chauds ou très froids et causer ainsi des brûlures en cas de contact avec la peau.

- ➔ *Laisser les composants et canalisations refroidir ou se réchauffer.*
- ➔ *Porter des vêtements de protection et des gants.*

⚠ AVERTISSEMENT

Risque de blessure dû à la présence de fluide résiduel dans le régulateur !

Lors de la réalisation de travaux sur le régulateur, il se peut que du fluide résiduel s'échappe et cause alors des blessures (irritations, brûlures chimiques, etc.).

- ➔ *Porter des vêtements, des gants et des lunettes de protection.*

⚠ ATTENTION

Endommagement du régulateur dû à un couple de serrage trop faible ou trop élevé !

Les composants du régulateur doivent être serrés selon les couples prescrits. Des composants trop serrés sont soumis à une usure excessive. Des composants trop lâches peuvent être à l'origine de fuites.

- ➔ *Respecter les couples de serrage, cf. section « Couples de serrage » dans l'annexe.*

⚠ ATTENTION

Endommagement du régulateur dû à l'utilisation d'outils inappropriés !

- ➔ *Utiliser uniquement des outils homologués par SAMSON, cf. section « Outils » dans l'annexe.*

⚠ ATTENTION

Endommagement du régulateur dû à l'emploi de lubrifiants inappropriés !

- ➔ *Utiliser uniquement des lubrifiants homologués par SAMSON, cf. section « Lubrifiants » dans l'annexe.*

Nota

SAMSON a contrôlé le régulateur avant sa livraison !

- L'ouverture du régulateur annule la validité de certains résultats certifiés par SAMSON. C'est le cas notamment des essais de fuite du siège et des essais d'étanchéité (étanchéité extérieure).
- La réalisation de travaux de maintenance ou de réparation ne comptant pas parmi les opérations décrites dans ce chapitre et n'ayant pas reçu l'accord du service après-vente de SAMSON annule la garantie du produit.
- Utiliser exclusivement des pièces de rechange SAMSON d'origine qui correspondent à la spécification d'origine.

Conseil

Le service après-vente de SAMSON peut participer à la rédaction d'un plan de révision adapté à l'installation.

Légende de la Fig. 9-1 :

- 1 Corps de vanne
- 2 Siège
- 3 Clapet
- 4 Soufflet d'équilibrage
- 5 Tige de clapet
- 5.1 Soufflet d'étanchéité
- 6 Dispositif de consigne
- 7 Ressorts de réglage
- 7.1 Assiette de ressort
- 7.2 Écrou
- 7.3 Vis cylindrique
- 7.4 Roulement à aiguilles et disque axial
- 8 Traverse
- 8.1 Goujon
(vue représentée avec un décalage de 90°)
- 8.2 Écrous pour colonnettes
- 8.3 Trous filetés
- 9 Écrous de fixation
- 10 Servomoteur à membrane/à soufflet
- 11 Tige de servomoteur
- 12 Stellmembran
- 12.1 Soufflet de commande
- 13 Assiette de membrane
- 14 Écrou de l'assiette de membrane
- 15 Vis, écrous
- 16 Raccord de conduite d'impulsion G ¼
(avec raccord de restriction pour la vapeur)
- 17 Conduite d'impulsion à fournir par l'exploitant
(accessoire disponible : kit de conduite d'impulsion pour prise de pression directe sur le corps, cf. ► T 2595)
- 18 Pot de compensation
- 19 Bouchon de remplissage

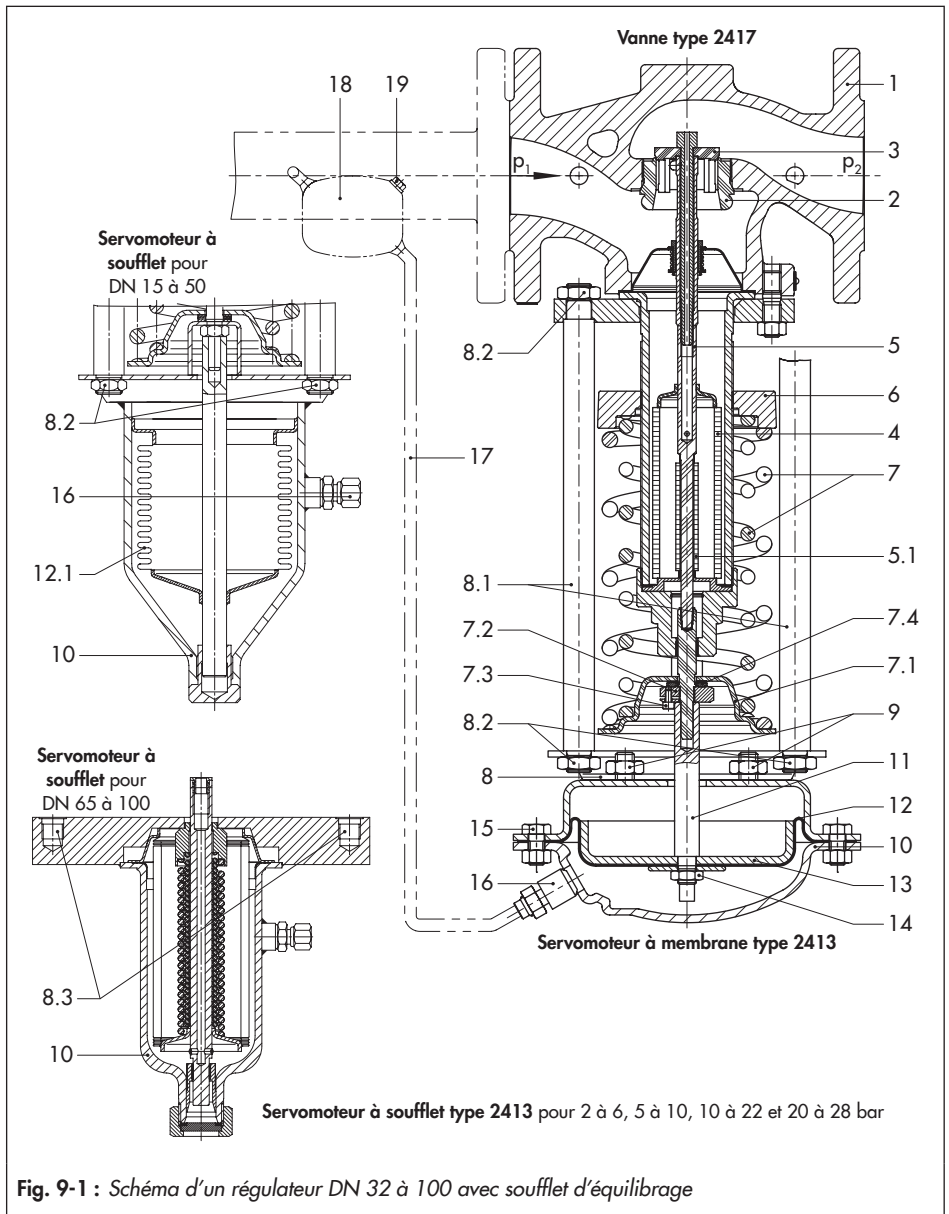


Fig. 9-1 : Schéma d'un régulateur DN 32 à 100 avec soufflet d'équilibrage

9.1 Préparation des travaux de maintenance

1. Tenir à disposition le matériel et l'outillage nécessaires aux travaux de maintenance.
2. Mettre le régulateur hors service, cf. chap. « Mise hors service ».

Conseil

SAMSON recommande de démonter le régulateur de la canalisation avant de procéder aux travaux de maintenance (cf. chap. « Démontage du régulateur de la canalisation »).

Une fois les travaux préparatoires terminés, les travaux de maintenance suivants peuvent avoir lieu :

- remplacement du servomoteur, cf. chap. 9.3.1
- remplacement des ressorts de consigne, cf. chap. 9.3.2
- remplacement du siège et du clapet, cf. chap. 9.3.3
- remplacement de la membrane de réglage, cf. chap. 9.3.4

9.2 Montage du régulateur à la fin des travaux de maintenance

- Remettre le régulateur en service, cf. chap. « Mise en service ». Tenir compte des prérequis et conditions de (re)mise en service et les respecter.

9.3 Travaux de maintenance

- Préparer le régulateur avant tous les travaux de maintenance, cf. chap. 9.1.
- À la fin de tous travaux de maintenance, contrôler le régulateur avant de le remettre en service, cf. section « Contrôle du régulateur » au chap. « Montage ».

9.3.1 Remplacement du servomoteur

→ Voir Fig. 9-1

Démontage du servomoteur

1. Mettre le régulateur hors service, cf. chap. « Mise hors service ».
2. Dévisser la conduite d'impulsion (17).
3. Tourner le dispositif de consigne (6) dans le sens anti-horaire ↺ pour relâcher complètement la précontrainte des ressorts de consigne (7).

⚠ AVERTISSEMENT

Les énergies résiduelles dans les ressorts de consigne peuvent entraîner des déplacements incontrôlés des composants et donc un risque de pincement.

4. **Servomoteur à membrane DN 15 à 100**
Dévisser les écrous de fixation (9) du servomoteur, puis retirer ce dernier.
 - **Servomoteur à soufflet DN 15 à 50**
Dévisser les écrous (8.2) du servomoteur, puis retirer ce dernier.
 - **Servomoteur à soufflet DN 65 à 100**
Dévisser les écrous (8.2) des colonnettes (8.1).
Dévisser les colonnettes (8.1) des trous filetés (8.3) sur la bride du servomoteur, puis retirer ce dernier.

Montage du servomoteur

1. **Servomoteur à membrane DN 15 à 100**
Placer la tige de servomoteur (11) sur la broche du soufflet de servomoteur (5.1) en la faisant passer à travers le perçage de la traverse (8), puis serrer les écrous de fixation (9). Respecter les couples de serrage, cf. section « Couples de serrage » dans l'annexe.
- **Servomoteur à soufflet DN 15 à 50**
Placer la tige de servomoteur (11) sur la broche du soufflet de servomoteur (5.1), puis serrer les écrous de fixation (9).
Placer le servomoteur sur les colonnettes (8.1), puis visser fermement les écrous (8.2). Respecter les couples de serrage, cf. section « Couples de serrage » dans l'annexe.
- **Servomoteur à soufflet DN 65 à 100**
Visser les colonnettes (8.1) jusqu'en butée dans les trous filetés (8.3) de la bride du servomoteur.
Placer la tige de servomoteur (11) sur la broche du soufflet de servomoteur (5.1), puis serrer les écrous de fixation (9).
Visser fermement les colonnettes (8.1) sur la bride de la vanne à l'aide des écrous (8.2). Respecter les couples de serrage, cf. section « Couples de serrage » dans l'annexe.
2. Visser la conduite d'impulsion (17). Respecter les couples de serrage, cf. section « Couples de serrage » dans l'annexe.
3. Mettre le régulateur en service, cf. chap. « Mise en service ».

9.3.2 Remplacement des ressorts de consigne

→ Voir Fig. 9-1

Démontage des ressorts de consigne

1. Mettre le régulateur hors service, cf. chap. « Mise hors service ».
2. Tourner le dispositif de consigne (6) dans le sens anti-horaire \curvearrowright pour relâcher complètement la précontrainte des ressorts de consigne (7).

⚠ AVERTISSEMENT

Les énergies résiduelles dans les ressorts de consigne peuvent entraîner des déplacements incontrôlés des composants et donc un risque de pincement.

3. Dévisser la conduite d'impulsion (17).
4. Démontez l'appareil de la canalisation.
5. Démontez le servomoteur (10), cf. chap. 9.3.1.
6. Dévisser les écrous (8.2) sur la traverse. Retirez la traverse (8).
7. Desserrer la vis hexagonale (7.3), puis déboulonner l'écrou (7.2) de la broche du soufflet de servomoteur (5.1).
8. Retirer le roulement à aiguilles avec le disque axial (7.4), l'écrou (7.2) et l'assiette de ressort (7.1).
9. Retirer les ressorts de consigne (7).

Montage des ressorts de consigne

1. Placer les ressorts de consigne (7) sur le dispositif de consigne (6).

2. Placer l'assiette de ressort (7.1) avec l'écrou (7.2) et le roulement à aiguilles avec le disque axial (7.4) sur la broche du soufflet de servomoteur (5.1).

3. Diamètre nominal DN 15 à 50 sans soufflet d'équilibrage :

Maintenir l'extension de soufflet avec une clé Allen (4 mm) et visser l'écrou (7.2). Serrer la vis cylindrique (7.3) pour fixer l'assemblage. Respecter les couples de serrage, cf. section « Couples de serrage » dans l'annexe.

– Diamètre nominal DN 65 à 100 sans soufflet d'équilibrage et DN 15 à 100 avec soufflet d'équilibrage :

Serrer l'écrou (7.2) et fixer l'assemblage avec la vis cylindrique (7.3). Respecter les couples de serrage, cf. section « Couples de serrage » dans l'annexe.

4. Placer la traverse (8) sur les colonnettes (8.1), puis les visser à l'aide des écrous (8.2). Respecter les couples de serrage, cf. section « Couples de serrage » dans l'annexe.
5. Monter le servomoteur (10), cf. chap. 9.3.1. Respecter les couples de serrage, cf. section « Couples de serrage » dans l'annexe.
6. Monter l'appareil sur la canalisation.
7. Visser la conduite d'impulsion (17). Respecter les couples de serrage, cf. section « Couples de serrage » dans l'annexe.
8. Mettre le régulateur en service, cf. chap. « Mise en service ».

i Nota

En cas de modification de la plage de consigne, actualiser la plaque signalétique et le numéro d'article.

9.3.3 Remplacement du siège et du clapet

Le service après-vente de SAMSON propose son aide pour le remplacement du siège et du clapet.

La section « Service après-vente » en annexe contient de plus amples informations.

9.3.4 Remplacement de la membrane de réglage

⚠ ATTENTION

La membrane de réglage ne doit pas être remplacée sur les exécutions FDA !

Le service après-vente de SAMSON propose son aide pour la réalisation des travaux de maintenance.

i Nota

Aucune pièce de rechange n'est disponible pour les servomoteurs à soufflet. En cas de dysfonctionnement, ces derniers doivent être remplacés.

💡 Conseil

Le numéro d'article correspondant et nécessaire à la commande est vulcanisé sur chaque membrane de réglage.

➔ Voir Fig. 9-1

Démontage de la membrane de réglage

1. Mettre le régulateur hors service, cf. chap. « Mise hors service ».
2. Tourner le dispositif de consigne (6) dans le sens anti-horaire ↺ pour relâcher complètement la précontrainte des ressorts de consigne (7).

⚠ AVERTISSEMENT

Les énergies résiduelles dans les ressorts de consigne peuvent entraîner des déplacements incontrôlés des composants et donc un risque de pincement.

3. Dévisser la conduite d'impulsion (17).
4. Dévisser les écrous de fixation (9), puis retirer le servomoteur.
5. Encastrier la tige de servomoteur (11) dans un accessoire approprié. Marquer un repère sur le côté du servomoteur afin d'éviter toute torsion lors de l'assemblage.
6. Dévisser les écrous/vis (15) sur le servomoteur, puis retirer le couvercle de servomoteur avec raccord de conduite d'impulsion (16).

7. Dévisser les écrous de l'assiette de membrane (14), puis retirer la membrane de réglage (12) de l'assiette de membrane (13).

Montage de la membrane de réglage

1. Placer la nouvelle membrane de réglage (12) sur l'assiette de membrane (13) (tenir compte du côté sous pression), puis serrer les écrous de l'assiette de membrane (14). Respecter les couples de serrage, cf. section « Couples de serrage » dans l'annexe.
2. Placer le couvercle du servomoteur avec le raccord de conduite d'impulsion (16). Ce faisant, tenir compte de l'emplacement du raccord de conduite d'impulsion (repère).
3. Insérer les écrous/vis (15) et les serrer progressivement en diagonale. Respecter les couples de serrage, cf. section « Couples de serrage » dans l'annexe.
4. Placer le servomoteur sur la broche du soufflet de servomoteur (5.1), puis serrer les écrous de fixation (9). Respecter les couples de serrage, cf. section « Couples de serrage » dans l'annexe.
5. Visser la conduite d'impulsion (17). Respecter les couples de serrage, cf. section « Couples de serrage » dans l'annexe.
6. Mettre le régulateur en service, cf. chap. « Mise en service ».

9.4 Commande de pièces de rechange et de consommables

Contactez une agence SAMSON ou le service après-vente de SAMSON pour obtenir des renseignements sur les pièces de rechange, lubrifiants et outils nécessaires.

Pièces de rechange

Des informations sur les pièces de rechange sont mentionnées en « Annexe ».

Lubrifiants

Contactez le service après-vente de SAMSON pour plus d'informations sur les lubrifiants.

Outils

Contactez le service après-vente de SAMSON pour plus d'informations sur les outils.

10 Mise hors service

Les travaux décrits dans ce chapitre doivent impérativement être réalisés par un personnel compétent qui dispose des qualifications requises pour la tâche en question.

⚠ DANGER

Risque d'éclatement en cas d'ouverture non conforme des pièces et appareils sous pression !

Les régulateurs et les canalisations sont sous pression et risquent d'éclater en cas de mauvaise manipulation. Les pièces, les fragments et le fluide sous pression qui sont projetés dans les airs peuvent causer de graves blessures, voire la mort.

Avant de réaliser des travaux sur le régulateur :

- Évacuer la pression des parties concernées de l'installation et du régulateur.
- Couper la conduite d'impulsion.
- Purger le fluide de la vanne et des parties de l'installation concernées.

⚠ AVERTISSEMENT

Risque de brûlure dû à la canalisation et aux composants chauds ou froids !

En fonctionnement, les composants du régulateur et la canalisation peuvent devenir très chauds ou très froids et causer ainsi des brûlures en cas de contact avec la peau.

- Laisser les composants et canalisations refroidir ou se réchauffer.
- Porter des vêtements de protection et des gants.

⚠ AVERTISSEMENT

Risque de blessure dû aux composants sous pression et à la sortie de fluide !

- Ne pas desserrer la conduite d'impulsion tant que la vanne est sous pression.

⚠ AVERTISSEMENT

Risque de pertes auditives et de surdité dû à des niveaux sonores élevés !

En fonctionnement, certaines conditions d'installation peuvent émettre du bruit à cause du fluide (p. ex. en cas de cavitation ou de flashing).

- Porter une protection auditive lors de la réalisation de travaux à proximité du régulateur.

⚠ AVERTISSEMENT

Risque de pincement dû aux pièces en mouvement !

- En cours de fonctionnement, ne pas introduire les mains entre les ressorts de consigne.
- En cours de fonctionnement, ne pas introduire les mains entre les colonnettes et les ressorts de consigne.
- En cours de fonctionnement, ne pas introduire les mains entre l'assiette de ressort et la traverse.
- Avant d'effectuer des travaux sur le régulateur, évacuer la pression des parties de l'installation et du régulateur.

AVERTISSEMENT

Risque de blessure dû à la présence de fluide résiduel dans le régulateur !

Lors de la réalisation de travaux sur le régulateur, il se peut que du fluide résiduel s'échappe et cause alors des blessures (irritations, brûlures chimiques, etc.).

→ *Porter des vêtements, des gants et des lunettes de protection.*

Pour mettre le régulateur hors service en vue de la réalisation de travaux de maintenance ou de son démontage, suivre les étapes ci-dessous :

1. Fermer la vanne d'isolement (1) en amont du régulateur.
2. Fermer la vanne d'isolement (6) en aval du régulateur.
3. Purger complètement les canalisations et la vanne.
4. Relâcher la pression à l'intérieur de l'installation.
5. Si nécessaire, couper et verrouiller la conduite d'impulsion externe.
6. Si nécessaire, laisser refroidir ou réchauffer la canalisation et les composants du régulateur.

11 Démontage

Les travaux décrits dans ce chapitre doivent impérativement être réalisés par un personnel compétent qui dispose des qualifications requises pour la tâche en question.

⚠ AVERTISSEMENT

Risque de brûlure dû à la canalisation et aux composants chauds ou froids !

En fonctionnement, les composants du régulateur et la canalisation peuvent devenir très chauds ou très froids et causer ainsi des brûlures en cas de contact avec la peau.

- *Laisser les composants et canalisations refroidir ou se réchauffer.*
- *Porter des vêtements de protection et des gants.*

⚠ AVERTISSEMENT

Risque de blessure dû à la présence de fluide résiduel dans le régulateur !

Lors de la réalisation de travaux sur le régulateur, il se peut que du fluide résiduel s'échappe et cause alors des blessures (irritations, brûlures chimiques, etc.).

- *Porter des vêtements, des gants et des lunettes de protection.*

Avant le démontage, s'assurer que les conditions suivantes sont remplies :

- Le régulateur est hors service, cf. chap. « Mise hors service ».

11.1 Démontage du régulateur de la canalisation

1. Sécuriser la position du régulateur indépendamment de son raccordement sur la canalisation, cf. chap. « Livraison et transport sur le site d'installation ».
2. Desserrer la conduite d'impulsion si nécessaire.
3. Desserrer le raccord à brides.
4. Démontez le régulateur de la canalisation, cf. chap. « Livraison et transport sur le site d'installation ».

11.2 Démontage du servomoteur

Voir chap. « Maintenance ».

12 Réparation

Quand le régulateur ne fonctionne plus correctement, ou qu'il ne fonctionne plus du tout, il est défectueux et doit être réparé ou remplacé.

⚠ ATTENTION

Endommagement du régulateur en cas de réparation ou de remise en état non conformes !

- *Ne pas réaliser soi-même les travaux de réparation ou de remise en état.*
 - *Pour les travaux de réparation et de remise en état, contacter le service après-vente de SAMSON.*
-

12.1 Renvoi des appareils à SAMSON

Les appareils défectueux peuvent être renvoyés à SAMSON pour réparation. En cas de renvoi à SAMSON, procéder comme suit :

1. Mettre le régulateur hors service, cf. chap. « Mise hors service ».
2. Décontaminer la vanne. Éliminer tous les résidus de fluide.
3. Remplir la déclaration de contamination. Ce formulaire est disponible sur le site
▶ www.samsongroup.com > SERVICE > Service après-vente > Retours.
4. Procéder comme décrit sur le site
▶ www.samsongroup.com > SERVICE > Service après-vente > Retours.

13 Élimination



SAMSON est un fabricant enregistré en Europe auprès de l'organisme
▶ <https://www.ewrn.org/national-registers/national-registers>.
N° d'enreg. WEEE :
DE 62194439/FR 025665

- Observer les réglementations locales, nationales et internationales lors de l'élimination du produit.
- Ne pas jeter les composants, lubrifiants et substances dangereuses parmi les ordures ménagères.

i Nota

Sur demande, SAMSON met à disposition un certificat de recyclage conforme PAS 1049 pour l'appareil. Merci de s'adresser à aftersales-fr@samsongroup.com en indiquant l'adresse de l'entreprise.

Conseil

À la demande du client, SAMSON peut mandater un prestataire pour le démontage et le recyclage de l'appareil dans le cadre d'un concept de reprise.

14 Certificats

Les déclarations de conformité UE et UKCA sont insérées dans les pages suivantes.

- Déclaration de conformité UE selon la directive européenne 2014/68/UE relative aux équipements sous pression, voir page 14-2.
- Déclaration UE de conformité selon la directive Machines 2006/42/CE pour le régulateur type 41-73, voir page 14-5.
- Déclaration d'incorporation selon la directive Machines 2006/42/CE pour la vanne type 2417 avec servomoteur type 2413, voir page 14-6.
- Déclaration de conformité UKCA selon la directive 2016 n° 1105, voir page 14-7.
- Déclaration de conformité UKCA selon la directive 2008 n° 1597 pour le régulateur type 41-73, voir page 14-9.
- Déclaration d'incorporation selon la directive 2008 n° 1597 pour la vanne type 2417 avec servomoteur type 2413, voir page 14-10.

14.1 Informations utiles pour les ventes au Royaume-Uni

Les informations suivantes correspondent à la directive Pressure Equipment (Safety) Regulations 2016, STATUTORY INSTRUMENTS, 2016 No. 1105 (marquage UKCA). Elles ne s'appliquent pas à l'Irlande du Nord.

Importateur (Importer)

SAMSON Controls Ltd
Perrywood Business Park
Honeycock Lane
Redhill, Surrey RH1 5JQ

Téléphone : +44 1737 766391

E-mail : sales-uk@samsongroup.com

Site Web : uk.samsongroup.com

EU DECLARATION OF CONFORMITY
TRANSLATION



Module H / N° CE-0062-PED-H-SAM 001-22-DEU

For the following products, SAMSON hereby declares under its sole responsibility:

Devices	Series	Type	Version
Three-way valve	---	2119	DIN EN, body, EN-GJL-250 and 1.0619, DN 150, PN 16, fluids G2, L2, L1 ¹⁾
			DIN EN, body, 1.0619, DN 100-150, PN 25, fluids G2, L2, L1 ¹⁾
			DIN EN, body, 1.0619 and 1.4408, DN 65-150, PN 40, fluids G2, L2, L1 ¹⁾
			ANSI, body, A216 WCC and A351 CF8M, NPS 6, Class 150, fluids G2, L2, L1 ¹⁾
			ANSI, body, A216 WCC and A351 CF8M, NPS 2-6, Class 300, fluids G2, L2, L1 ¹⁾
Self-operated Regulators	---	3222	DIN EN, body, CC499K, DN 50, PN 25, all fluids
Three-way valve	---	3260	DIN EN, body, EN-GJL-250, DN 250-300, PN 16, fluids G2, L2 ¹⁾
Globe valve	V2001	3531	DIN EN, body, 1.0619 and 1.4408, DN 50-80, PN 25, all fluids
Three-way valve		3535	ANSI, body, A216 WCC and A351 CF8M, NPS 2½-3, Class 150, all fluids
Control valve	---	3214	DIN EN, body, EN-GJL-250, DN 150-400, PN 16, fluids G2, L2, L1 ¹⁾
			DIN EN, body, EN-GJS-400-18-LT, DN 100-150, PN 25, fluids G2, L2, L1 ¹⁾
			DIN EN, body, 1.0619, DN 32-400, PN 40, all fluids
			ANSI, body, A126 B, NPS 6-10, Class 125, fluids G2, L2, L1 ¹⁾
			ANSI, body, A216 WCC, NPS 2½-10, Class 150, all fluids
Self-operated Regulators	42	2423	ANSI, body, A216 WCC, NPS 1½-10, Class 300, all fluids
			DIN EN, body, EN-GJL-250, DN 150-250, PN 16, fluids G2, L2, L1 ¹⁾
			DIN EN, body, EN-GJS-400-18-LT, DN 150, PN 16, fluids G2, L2, L1 ¹⁾
			DIN EN, body, EN-GJS-400-18-LT, DN 100-150, PN 25, fluids G2, L2, L1 ¹⁾
			DIN EN, body, 1.0619 and 1.4408, DN 65-250, PN 16, all fluids
			DIN EN, body, 1.0619 and 1.4408, DN 50-250, PN 25, all fluids
			DIN EN, body, 1.0619 and 1.4408, DN 32-250, PN 40, all fluids
			ANSI, body, A126 B, NPS 6-10, Class 125, fluids G2, L2, L1 ¹⁾
			ANSI, body, A216 WCC and A351 CF8M, NPS 2½-10, Class 150, all fluids
			ANSI, body, A216 WCC and A351 CF8M, NPS 1½-10, Class 300, all fluids
	42	2422	DIN EN, body, EN-GJL-250, DN 150-400, PN 16, fluids G2, L2, L1 ¹⁾
			DIN EN, body, EN-GJS-400-18-LT, DN 100-150, PN 25, fluids G2, L2, L1 ¹⁾
			DIN EN, body, 1.0619 and 1.4408, DN 65-400, PN 16, all fluids
			DIN EN, body, 1.0619 and 1.4408, DN 200-400, PN 25, all fluids
			DIN EN, body, 1.0619 and 1.4408, DN 32-400, PN 40, all fluids
			DIN EN, body, 1.0460, DN 40-50, PN 40, all fluids
			DIN EN, body, 1.6220+QT, DN 65-250, PN 16, all fluids
			DIN EN, body, 1.6220+QT, DN 200-250, PN 25, all fluids
			DIN EN, body, 1.6220+QT, DN 32-250, PN 40, all fluids
			ANSI, body, A126 B, NPS 6-16, Class 125, fluids G2, L2, L1 ¹⁾
42	2421RS	ANSI, body, A216 WCC and A351CF8M, NPS 2½-16, Class 150, all fluids	
		ANSI, body, A216 WCC and A351CF8M, NPS 1½-16, Class 300, all fluids	
		ANSI, body, A105, NPS 1½-2, Class 300, all fluids	
		ANSI, body, A352 LCC, NPS 2½-10, Class 150, all fluids	
		ANSI, body, A352 LCC, NPS 1½-10, Class 300, all fluids	
		DIN EN, body, 1.0619 and 1.4408, DN 65-150, PN 16, all fluids	
		DIN EN, body, 1.0619 and 1.4408, DN 50-150, PN 25, all fluids	
		DIN EN, body, 1.0619 and 1.4408, DN 32-150, PN 40, all fluids	
DIN EN, body, 1.4571 and 1.4401(1.4404), DN 50, PN 25, all fluids			
DIN EN, body, 1.4571 and 1.4401(1.4404), DN 32-50, PN 40, all fluids			
ANSI, body, A216 WCC and A351 CF8M, NPS 2½-6, Class 150, all fluids			
ANSI, body, A216 WCC and A351 CF8M, NPS 1½-6, Class 300, all fluids			

Revision 00

EU DECLARATION OF CONFORMITY
TRANSLATION



Devices	Series	Type	Version	
Self-operated Regulators	40	2405	DIN EN, body, 1.0619, 1.4571, 1.4404, 1.4408, 1.0460, DN 32-50, PN40, all fluids	
			ANSI, body, A105, A182 F316L, A351 CF8M, A216 WCC, NPS 1½-2, Class 300, all fluids	
			DIN EN, body, EN-GJL-250, DN 150, PN 16, fluids G2, L2, L1 ¹⁾	
			DIN EN, body, 1.0619 and 1.4408, DN 32-150, PN 40, all fluids	
			DIN EN, body, 1.0460 and 1.4404, DN 32-50, PN 40, all fluids	
			ANSI, body, A126 B, NPS 6, Class 125, fluids G2, L2, L1 ¹⁾	
		2406	ANSI, body, A216 WCC and A351 CF8M, NPS 2½-6, Class 150, all fluids	
			ANSI, body, A216 WCC and A351 CF8M, NPS 1½-2, Class 300, all fluids	
			ANSI, body, A105 and A182 F316L, NPS 1½-2, Class 300, all fluids	
			DIN EN, body, EN-GJS-400-18-LT, DN 100, PN25, fluids G2, L2, L1 ¹⁾	
			DIN EN, body, 1.0619 and 1.4408, DN 32-100, PN 40, all fluids	
			DIN EN, body, 1.0460, 1.4571 and 1.4404, DN 32-80, PN 40, all fluids	
	41	2412 2417	ANSI, body, A216 WCC and A351 CF8M, NPS 2½-4, Class 150, all fluids	
			ANSI, body, A216 WCC and A351 CF8M, NPS 1½-4, Class 300, all fluids	
		---	2404-1	ANSI, body, A105 and A182 F316L, NPS 1½-3, Class 300, all fluids
				DIN EN, body, EN-GJL-250, DN 150, PN16, fluids G2, L2, L1 ¹⁾
				DIN EN, body, 1.0619 und 1.4408, DN 32-150, PN 40, all fluids
				ANSI, body, A126 B, NPS 6, Class 125, fluids G2, L2, L1 ¹⁾
	---	2404-2	ANSI, body, A216 WCC und A351 CF8M, NPS 2½-6, Class 150, all fluids	
			ANSI, body, A216 WCC und A351 CF8M, NPS 1½-6, Class 300, all fluids	
			DIN EN, body, EN-GJL-250, DN 150-400, PN 16, fluids G2, L2, L1 ¹⁾	
			DIN EN, body, 1.0619 und 1.4408, DN 65-400, PN 16, all fluids	
			DIN EN, body, 1.0619 und 1.4408, DN 65-400, PN 40, all fluids	
			ANSI, body, A126 B, NPS 6-16, Class 125, fluids G2, L2, L1 ¹⁾	
	---	2331 2337	ANSI, body, A216 WCC und A351 CF8M, NPS 2½-16, Class 150, all fluids	
			ANSI, body, A216 WCC und A351 CF8M, NPS 2½-10, Class 300, all fluids	
			DIN EN, body, EN-GJL-250, DN 250, PN 16, fluids G2, L2 ¹⁾	
			DIN EN, body, 1.0619, DN 250, PN 16, fluids G2, L2 ¹⁾	
			DIN EN, body, 1.0619, DN 200-250, PN 25, fluids G2, L2 ¹⁾	
			DIN EN, body, 1.0619, DN 125-250, PN 40, fluids G2, L2 ¹⁾	
	---	2333 2335	DIN EN, body, EN-GJL-250, DN 150-400, PN 16, fluids G2, L2, L1 ¹⁾	
			DIN EN, body, EN-GJS-400-18-LT, DN 100-150, PN 25, fluids G2, L2, L1 ¹⁾	
			DIN EN, body, 1.0619 and 1.4408, DN 65-400, PN 16, all fluids	
			DIN EN, body, 1.0619 and 1.4408, DN 200-400, PN 25, all fluids	
			DIN EN, body, 1.0619 and 1.4408, DN 65-400, PN 40, all fluids	
			ANSI, body, A126 B, NPS 6-16, Class 125, fluids G2, L2, L1 ¹⁾	
		---	2334	ANSI, body, A216 WCC and A351 CF8M, NPS 2½-16, Class 150, all fluids
				ANSI, body, A216 WCC and A351 CF8M, NPS 2½-16, Class 300, all fluids
				DIN EN, body, EN-GJL-250, DN 150-400, PN 16, fluids G2, L2, L1 ¹⁾
				DIN EN, body, EN-GJS-400-18-LT, DN 150, PN 16, fluids G2, L2, L1 ¹⁾
				DIN EN, body, EN-GJS-400-18-LT, DN 100-150, PN 25, fluids G2, L2, L1 ¹⁾
				DIN EN, body, 1.0619 and 1.4408, DN 65-400, PN 16, all fluids
---	2373 2375	DIN EN, body, 1.0619 and 1.4408, DN 200-400, PN 25, all fluids		
		DIN EN, body, 1.0619 and 1.4408, DN 65-400, PN 40, all fluids		
		ANSI, body, A126 B, NPS 6-16, Class 125, fluids G2, L2, L1 ¹⁾		
		ANSI, body, A216 WCC and A351 CF8M, NPS 2½-16, Class 150, all fluids		
		ANSI, body, A216 WCC and A351 CF8M, NPS 2½-16, Class 300, all fluids		
		DIN EN, body, 1.4469 and 1.4470, DN 32-50, PN 40, all fluids		
Strainers	2N/2NI	2602	ANSI, body, A995 5A and A995 4A, NPS 1½-2, Class 300, all fluids	
			DIN EN, body, EN-GJL-250, DN 150-250, PN 16, fluids G2, L2, L1 ¹⁾	
			DIN EN, body, EN-GJS-400-18-LT, DN 150, PN 16, fluids G2, L2, L1 ¹⁾	
			DIN EN, body, EN-GJS-400-18-LT, DN 100-150, PN 25, fluids G2, L2, L1 ¹⁾	
			DIN EN, body, 1.0619, DN 100-250, PN 16, all fluids	

Revision 00

EU DECLARATION OF CONFORMITY
TRANSLATION



Devices	Series	Type	Version
Strainers	2N/2NI	2602	DIN EN, body, 1.0619, DN 200-250, PN 25, all fluids
			DIN EN, body, 1.0619, DN 32-250, PN 40, all fluids
			DIN EN, body, 1.4408, DN 65-100, PN 16, all fluids
			DIN EN, body, 1.4408, DN 32-100, PN 40, all fluids

¹⁾ Gases according to Article 4(1)(c.i), second indent
Liquids according to Article 4(1)(c.ii)


That the products mentioned above comply with the requirements of the following standards:

Directive of the European Parliament and of the Council on the harmonization of the laws of the Member States relating to the making available on the market of pressure equipment	2014/68/EU	of 15. May 2014
Applied conformity assessment procedure for fluids according to Article 4(1)	Module H	by Bureau Veritas 0062

The manufacturer's quality management system is monitored by the following notified body:
Bureau Veritas Services SAS, 8 Cours du Triangle, 92800 PUTEAUX – LA DEFENSE, FRANCE
Technical standards applied: DIN EN 12516-2, DIN EN 12516-3, ASME B16.34

Manufacturer: SAMSON AG, Weismuellerstrasse 3, 60314 Frankfurt am Main, Germany

Frankfurt am Main, 14. October 2022


pp.c. Norbert Tollas
Senior Vice President
Global Operations


i.V. Peter Scheermesser
Director
Product Maintenance & Engineered Products

Revision 00

EU DECLARATION OF CONFORMITY
TRANSLATION



Declaration of conformity according to Machinery Directive 2006/42/EC

For the following self-operated regulators:

Type 41-23 Universal Pressure Reducing Valve consisting of Type 2412 Valve and Type 2413 Actuator as well as Type 41-73 Universal Excess Pressure Valve consisting of Type 2417 Valve and Type 2413 Actuator

We hereby declare that the machinery mentioned above complies with all applicable requirements stipulated in Machinery Directive 2006/42/EC.

For product descriptions of the valve and actuator, refer to:

- Type 41-23 Universal Pressure Reducing Valve: Mounting and Operating Instructions EB 2512
- Type 41-73 Universal Excess Pressure Valve: Mounting and Operating Instructions EB 2517

Referenced technical standards and/or specifications:

- VCI, VDMA, VGB: "Leitfaden Maschinenrichtlinie (2006/42/EG) – Bedeutung für Armaturen, Mai 2018" [German only]
- VCI, VDMA, VGB: "Zusatzdokument zum „Leitfaden Maschinenrichtlinie (2006/42/EG) – Bedeutung für Armaturen vom Mai 2018" [German only], based on DIN EN ISO 12100:2011-03

Comments:


- See mounting and operating instructions for residual hazards.
- Also observe the referenced documents listed in the mounting and operating instructions.

Persons authorized to compile the technical file:

SAMSON AG, Weismüllerstraße 3, 60314 Frankfurt am Main, Germany
Frankfurt am Main, 1 October 2019



Dr. Michael Heß
Director
Product Management and Technical Sales



Peter Scheermesser
Director
Product Upgrades and ETO Valves and Actuators

Revision no. 00

Classification: Public · SAMSON AKTIENGESELLSCHAFT · Weismüllerstraße 3 · 60314 Frankfurt am Main

Page 1 of 1

DECLARATION OF INCORPORATION
TRANSLATION



Declaration of Incorporation in Compliance with Machinery Directive 2006/42/EC

For the following products:

Types 2412 and 2417 Valves with Type 2413 Actuator

We certify that the Types 2412 and 2417 Valves as well as the Type 2413 Actuator are partly completed machinery as defined in the Machinery Directive 2006/42/EC and that the safety requirements stipulated in Annex I, 1.1.2, 1.1.3, 1.1.5, 1.3.2, 1.3.4 and 1.3.7 are observed. The relevant technical documentation described in Annex VII, part B has been compiled.

Products we supply must not be put into service until the final machinery into which it is to be incorporated has been declared in conformity with the provisions of the Machinery Directive 2006/42/EC.

Operators are obliged to install the products observing the accepted industry codes and practices (good engineering practice) as well as the mounting and operating instructions. Operators must take appropriate precautions to prevent hazards that could be caused by the process medium and operating pressure in the valve as well as by the signal pressure and moving parts.

The permissible limits of application and mounting instructions for the products are specified in the associated data sheets as well as the mounting and operating instructions; the documents are available in electronic form on the Internet at www.samson.de.

For product descriptions refer to:

- Type 2412 Valve with Type 2413 Actuator: Mounting and Operating Instructions EB 2512
- Type 2417 Valve with Type 2413 Actuator: Mounting and Operating Instructions EB 2517

Referenced technical standards and/or specifications:

- VCI, VDMA, VGB: Leitfaden Maschinenrichtlinie (2006/42/EG) – Bedeutung für Armaturen, May 2018 [German only]
- VCI, VDMA, VGB: Zusatzdokument zum „Leitfaden Maschinenrichtlinie (2006/42/EG) – Bedeutung für Armaturen“ vom Mai 2018 [German only], based on DIN EN ISO 12100:2011-03

Comments:


- See mounting and operating instructions for residual hazards.
- Also observe the referenced documents listed in the mounting and operating instructions.

Persons authorized to compile the technical file:

SAMSON AG, Weismüllerstraße 3, 60314 Frankfurt am Main, Germany
Frankfurt am Main, 1 October 2019



Dr. Michael Heß
Director
Product Management and Technical Sales



Peter Scheermesser
Director
Product Upgrades and ETO Valves and Actuators

Revision no. 00

**UK
CA** UK DECLARATION OF CONFORMITY
ORIGINAL



**The Pressure Equipment (Safety) Regulations 2016
Module A**

For the following products, SAMSON hereby declares under its sole responsibility:

Devices	Type	Version
Self-operated Regulators	2412	DIN EN, body, EN-GJL-250, DN 65-100, PN 16, fluids G2, L2, L1 ¹⁾
		DIN EN, body, EN-GJS-400-18-LT, DN 50-80, PN 25, fluids G2, L2, L1 ¹⁾
	2417	ANSI body, A126 B, NPS 3-4, Class 125, fluids G2, L2, L1 ¹⁾
		ANSI, body, A216 WCC and A351 CF8M, NPS 1½-2, Class 150, all fluids

¹⁾ Gases according to Article 4(1)(c.i), second indent // Liquids according to Article 4(1)(c.ii) acc. to PE(S)R 2016

The object of the declaration described above is in conformity with the relevant Union harmonization legislation:

Legislation: STATUTORY INSTRUMENTS – 2016 No. 1105 – CONSUMER PROTECTION HEALTH AND SAFETY – The Pressure Equipment (Safety) Regulations 2016	PE(S)R 2016
Applied conformity assessment procedure for fluids according to Article 4(1)	Module A

Technical standards applied: EN 12516-2, EN 12516-3;
Other technical standards applied: ASME B16.34

Manufacturer:
SAMSON AKTIENGESELLSCHAFT, Weismüllerstraße 3, 60314 Frankfurt am Main, Germany
Frankfurt am Main, 8th November 2022

Norbert Tollas
Senior Vice President
Global Operations

Peter Scheermesser
Director
Product Maintenance & Engineered Products

Revision 00

**UK
CA** UK DECLARATION OF CONFORMITY
ORIGINAL



**The Pressure Equipment (Safety) Regulations 2016
Module H / N° CE-0062-PED-H-SAM 001-22-DEU**

For the following products, SAMSON hereby declares under its sole responsibility:

Devices	Type	Version
Self-operated Regulators	2412 2417	DIN EN, body, EN-GJS-400-18-LT, DN 100, PN25, fluids G2, L2, L1 ¹⁾
		DIN EN, body, 1.0619 and 1.4408, DN 32-100, PN 40, all fluids
		DIN EN, body, 1.0460, 1.4571 and 1.4404, DN 32-80, PN 40, all fluids
		ANSI, body, A216 WCC and A351 CF8M, NPS 2½-4, Class 150, all fluids
		ANSI, body, A216 WCC and A351 CF8M, NPS 1½-4, Class 300, all fluids
		ANSI, body, A105 and A182 F316L, NPS 1½-3, Class 300, all fluids

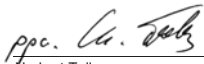
¹⁾ Gases according to Article 4(1)(c.i), second indent // Liquids according to Article 4(1)(c.ii) acc. to PE(S)R 2016

The object of the declaration described above is in conformity with the relevant Union harmonization legislation:


Legislation: STATUTORY INSTRUMENTS – 2016 No. 1105 – CONSUMER PROTECTION HEALTH AND SAFETY – The Pressure Equipment (Safety) Regulations 2016	PE(S)R 2016	2022
Applied conformity assessment procedure for fluids according to Article 4(1)	Module H	Certificate-No.: N°CE-0062-PED-H-SAM 001-22-DEU by Bureau Veritas 0062

The manufacturer's quality management system is monitored by the following approved body:
Bureau Veritas Services SAS, 8 Cours du Triangle, 92800 PUTEAUX – LA DEFENSE (No. 0062)
Designated Standards applied: EN 12516-2, EN 12516-3;
Other technical standards applied: ASME B16.34

Manufacturer:
SAMSON AKTIENGESELLSCHAFT, Weismüllerstraße 3, 60314 Frankfurt am Main, Germany
Frankfurt am Main, 8th November 2022



Norbert Tollas
Senior Vice President
Global Operations



Peter Scheermesser
Director
Product Maintenance & Engineered Products

Revision 00

UK UK DECLARATION OF CONFORMITY
CA ORIGINAL



Declaration of Conformity of Final Machinery

in accordance with Schedule 2 Part 2 Annex II, section 1.A. of the Directive 2008 No. 1597 Supply of Machinery (Safety) Regulations 2008

For the following product:

Type 41-73 Universal Excess Pressure Valve consisting of Type 2417 Valve and Type 2413 Actuator

We hereby declare that the machinery mentioned above complies with all applicable requirements stipulated in Directive 2008 No. 1597 Supply of Machinery (Safety) Regulations 2008.

For product descriptions refer to:

- Type 41-73 Universal Excess Pressure Valve: Mounting and Operating Instructions EB 2517

Referenced technical standards and/or specifications:

- VCI, VDMA, VGB: "Leitfaden Maschinenrichtlinie (2006/42/EG) – Bedeutung für Armaturen, Mai 2018" [German only]
- VCI, VDMA, VGB: "Zusatzdokument zum Leitfaden Maschinenrichtlinie (2006/42/EG) – Bedeutung für Armaturen vom Mai 2018" [German only], based on DIN EN ISO 12100:2011-03

Comment:

Information on residual risks of the machinery can be found in the mounting and operating instructions of the valve and actuator as well as in the referenced documents listed in the mounting and operating instructions.

Persons authorized to compile the technical file:

SAMSON AG, Weismüllerstraße 3, 60314 Frankfurt am Main, Germany
 Frankfurt am Main, 27 April 2022

Norbert Tollas
 Senior Vice President
 Global Operations

Peter Scheermesser
 Director
 Product Maintenance & Engineered Products

Revision 00

Classification: Public · SAMSON AKTIENGESELLSCHAFT · Weismuellerstrasse 3 · 60314 Frankfurt am Main, Germany

Page 1 of 1

**UK
CA** UK DECLARATION OF INCORPORATION
ORIGINAL



Declaration of Incorporation of Partly Completed Machinery

in accordance with Schedule 2 Part 2 Annex II, section 1.B. of the Directive 2008 No. 1597 Supply of Machinery (Safety) Regulations 2008

For the following product:

Type 2417 Valve

We certify that the Type 2417 Valve is partly completed machinery as defined in the in Directive 2008 No. 1597 Supply of Machinery (Safety) Regulations 2008 and that the safety requirements stipulated in Annex I, 1.1.2, 1.1.3, 1.1.5, 1.3.2, 1.3.4 and 1.3.7 are observed. The relevant technical documentation described in Annex VII, (Part 7 of Schedule 2) part B has been compiled.

Products we supply must not be put into service until the final machinery into which it is to be incorporated has been declared in conformity with the provisions of the Directive 2008 No. 1597 Supply of Machinery (Safety) Regulations 2008.

Operators are obliged to install the products observing the accepted industry codes and practices (good engineering practice) as well as the mounting and operating instructions. Operators must take appropriate precautions to prevent hazards that could be caused by the process medium and operating pressure in the valve as well as by the signal pressure and moving parts.

The permissible limits of application and mounting instructions for the products are specified in the associated mounting and operating instructions; the documents are available in electronic form on the Internet at www.samsongroup.com.

For product descriptions refer to:

- Type 41-73 Universal Excess Pressure Valve: Mounting and Operating Instructions EB 2517

Referenced technical standards and/or specifications:

- VCI, VDMA, VGB: "Leitfaden Maschinenrichtlinie (2006/42/EG) – Bedeutung für Armaturen, Mai 2018" [German only]
- VCI, VDMA, VGB: "Zusatzdokument zum Leitfaden Maschinenrichtlinie (2006/42/EG) – Bedeutung für Armaturen vom Mai 2018" [German only], based on DIN EN ISO 12100:2011-03

Comments:

- See mounting and operating instructions for residual hazards.
- Also observe the referenced documents listed in the mounting and operating instructions.

Persons authorized to compile the technical file:

SAMSON AG, Weismüllerstraße 3, 60314 Frankfurt am Main, Germany
Frankfurt am Main, 27 April 2022

Stephan Giesen
Director
Product Management

Peter Scheermesser
Director
Product Maintenance & Engineered Products

Revision 00

Classification: Public · SAMSON AKTIENGESELLSCHAFT · Weismuellerstrasse 3 · 60314 Frankfurt am Main, Germany

Page 1 of 1

UK UK DECLARATION OF INCORPORATION
CA ORIGINAL



Declaration of Incorporation of Partly Completed Machinery

in accordance with Schedule 2 Part 2 Annex II, section 1.B. of the Directive 2008 No. 1597 Supply of Machinery (Safety) Regulations 2008

For the following product:

Type 2413 Actuator

We certify that the Type 2413 Actuator is partly completed machinery as defined in the in Directive 2008 No. 1597 Supply of Machinery (Safety) Regulations 2008 and that the safety requirements stipulated in Annex I, 1.1.2, 1.1.3, 1.1.5, 1.3.2, 1.3.4 and 1.3.7 are observed. The relevant technical documentation described in Annex VII, (Part 7 of Schedule 2) part B has been compiled.

Products we supply must not be put into service until the final machinery into which it is to be incorporated has been declared in conformity with the provisions of the Directive 2008 No. 1597 Supply of Machinery (Safety) Regulations 2008.

Operators are obliged to install the products observing the accepted industry codes and practices (good engineering practice) as well as the mounting and operating instructions. Operators must take appropriate precautions to prevent hazards that could be caused by the process medium and operating pressure in the valve as well as by the signal pressure and moving parts.

The permissible limits of application and mounting instructions for the products are specified in the associated mounting and operating instructions; the documents are available in electronic form on the Internet at www.samsongroup.com.

For product descriptions refer to:

- Type 41-23 Universal Pressure Reducing Valve: Mounting and Operating Instructions EB 2512
- Type 41-73 Universal Excess Pressure Valve: Mounting and Operating Instructions EB 2517

Referenced technical standards and/or specifications:


- VCI, VDMA, VGB: "Leitfaden Maschinenrichtlinie (2006/42/EG) – Bedeutung für Armaturen, Mai 2018" [German only]
- VCI, VDMA, VGB: "Zusatzdokument zum Leitfaden Maschinenrichtlinie (2006/42/EG) – Bedeutung für Armaturen vom Mai 2018" [German only], based on DIN EN ISO 12100:2011-03

Comments:


- See mounting and operating instructions for residual hazards.
- Also observe the referenced documents listed in the mounting and operating instructions.

Persons authorized to compile the technical file:

SAMSON AG, Weismüllerstraße 3, 60314 Frankfurt am Main, Germany
 Frankfurt am Main, 27 April 2022



 Stephan Giesen
 Director
 Product Management



 Peter Scheermesser
 Director
 Product Maintenance & Engineered Products

Revision 00

Classification: Public · SAMSON AKTIENGESELLSCHAFT · Weismuellerstrasse 3 · 60314 Frankfurt am Main, Germany Page 1 of 1

15 Annexe

15.1 Couples de serrage

Tableau 15-1 : *Couples de serrage*

Composant	Ouverture de clé	Diamètre nominal ou surface du servomoteur	Couple de serrage en Nm
Dispositif de consigne (6)	SW 19	DN 15 à 50	-
	SW 24	DN 65 à DN 100	
Écrous pour colonnettes (8.2)	SW 24	DN 15 à 100	60
Écrous de fixation (9)	SW 16	DN 15 à 100	25
Écrou de l'assiette de membrane (14)	SW 12	40 à 640 cm ²	40
Vis/écrous (15)	-	40 à 640 cm ²	25
Raccord de conduite d'impulsion (16)	-	40 à 640 cm ²	22

15.2 Lubrifiants

Le service après-vente de SAMSON peut indiquer les lubrifiants et produits d'étanchéité homologués par SAMSON.

15.3 Outillage

Le service après-vente de SAMSON peut indiquer les outils homologués par SAMSON.

15.4 Accessoires

Tableau 15-2 : *Affectation du pot de compensation (18) au régulateur, avec numéro de référence*

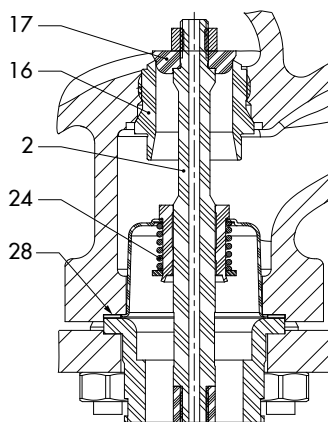
Servomoteur type 2413 de surface A	N° de référence · Pot de compensation	
	DN 15 à 50	DN 65 à DN 100
640 cm ²	1190-8789	1190-8790
320 cm ²	1190-8788	1190-8789
160/80/40 cm ²	1190-8788	

15.5 Pièces de rechange

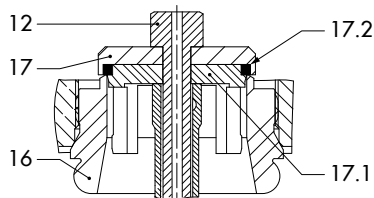
Exécution à partir de Septembre 2012

2	Soufflet complet
6	Écrou à chapeau
12	Vis d'équilibrage
16	Siège
17	Clapet
17.1	Embout de clapet
17.2	Joint
20	Corps
21	Cloche
24	Ressort
25	Guidage complet (DN 32 à 100)
25, 26	Tube, douille de guidage (DN 15 à 25)
27	Tube à bride
28	Rondelle
34	Bride
40	Dispositif de consigne
44	Goujon
46	Joint plat
51	Goujon fileté
52	Écrou hexagonal
60	Répartiteur de flux
70, 71	Ressort
74	Assiette de ressort
75	Joint plat
76	Butée à aiguille
77	Rondelle de butée à aiguille

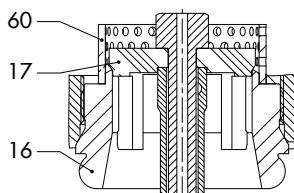
79	Écrou hexagonal
80	Traverse
84	Rondelle
85	Joint plat
101, 102	Couvercle complet
103	Vis d'obturation
104	Tige de membrane
105	Assiette de membrane
106	Rondelle de membrane
108	Membrane
111	Vis hexagonale
112 à 114	Écrou hexagonal
116	Rondelle
161	Goupille de sécurité



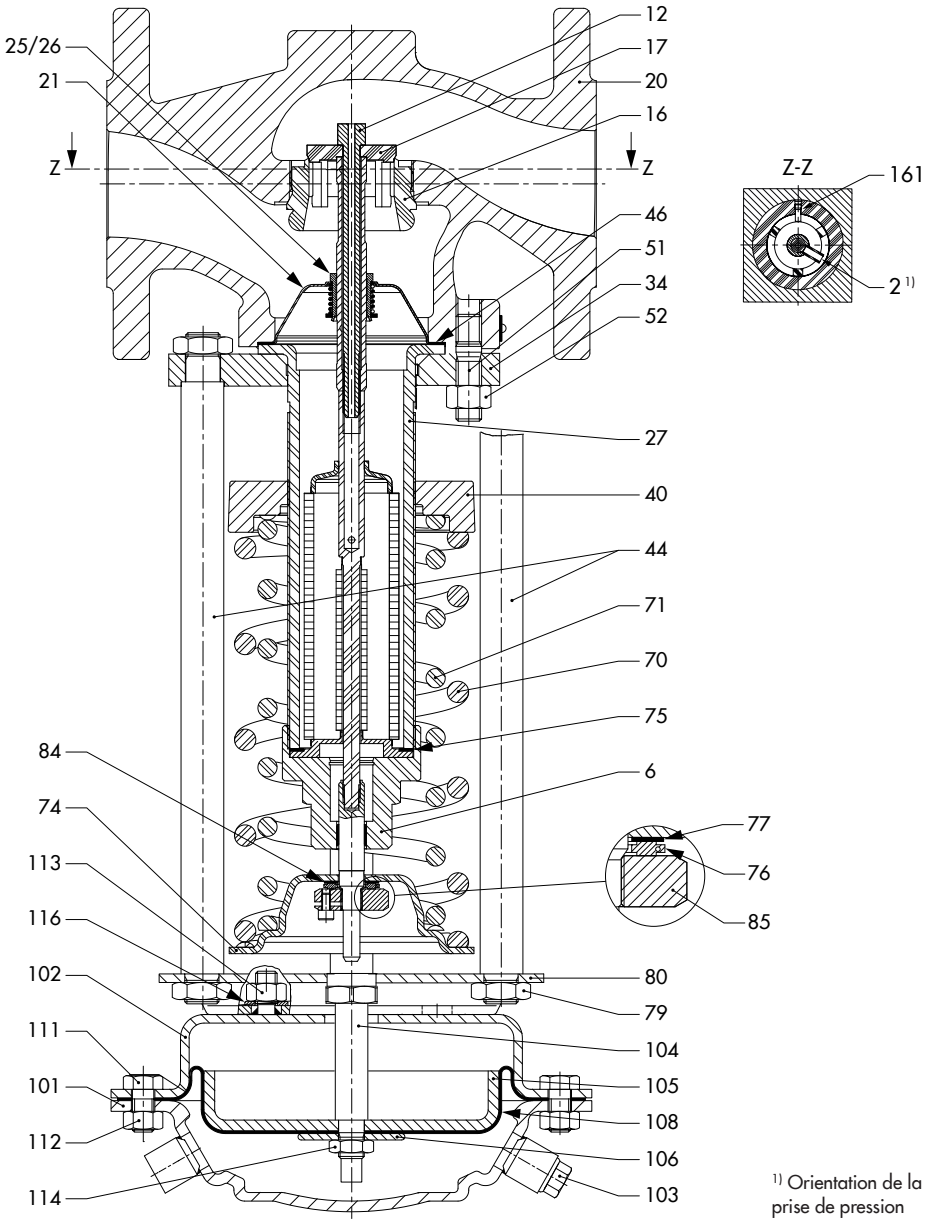
Exécution standard DN 15 à 25



Exécution avec clapet à étanchéité souple



Exécution avec répartiteur de flux



¹⁾ Orientation de la prise de pression

i Nota

Aucune pièce de rechange n'est disponible pour les servomoteurs à soufflet. En cas de dysfonctionnement, ceux-ci doivent être remplacés entièrement.

15.6 Service après-vente

Le service après-vente de SAMSON peut apporter son aide pour tous travaux de maintenance et de réparation, mais aussi en cas de dysfonctionnements ou de défauts du produit.

Adresse électronique

Le service après-vente est joignable à l'adresse aftersales-fr@samsongroup.com

Adresse de la société SAMSON AG et de ses filiales

L'adresse de la société SAMSON AG, ainsi que celles de ses filiales, de ses agences et de ses centres de réparation sont disponibles sur le site Internet ► www.samsongroup.com et dans le catalogue de produits SAMSON.

Informations utiles

Pour toute demande de renseignements ou pour l'établissement d'un diagnostic de panne, indiquer les informations suivantes :ok

- type d'appareil et diamètre nominal
- Numéro de fabrication ou numéro d'article
- pression amont et pression aval
- température et fluide à réguler
- débits min. et max.
- présence d'un filtre à tamis ?
- schéma de montage avec position exacte du régulateur et de tous les composants complémentaires montés (vannes d'isolement, manomètres, etc.)

EB 2517 FR



SAMSON AKTIENGESELLSCHAFT

Weismüllerstraße 3 · 60314 Frankfurt am Main, Allemagne

Téléphone: +49 69 4009-0 · Téléfax: +49 69 4009-1507

samson@samsongroup.com · www.samsongroup.com