

EINBAU- UND BEDIENUNGSANLEITUNG



EB 2560

Originalanleitung



Druckaufbauregler Typ 2357-11/Überströmventil Typ 2357-21

Druckaufbauregler Typ 2357-11 · Überströmventil Typ 2357-21
Druckregler ohne Hilfsenergie

Ausgabe August 2024



Hinweise zur vorliegenden Einbau- und Bedienungsanleitung

Diese Einbau- und Bedienungsanleitung (EB) leitet zur sicheren Montage und Bedienung an. Die Hinweise und Anweisungen dieser EB sind verbindlich für den Umgang mit SAMSON-Geräten. Die bildlichen Darstellungen und Illustrationen in dieser EB sind beispielhaft und daher als Prinzipdarstellungen aufzufassen.

- Für die sichere und sachgerechte Anwendung diese EB vor Gebrauch sorgfältig lesen und für späteres Nachschlagen aufbewahren.
- Bei Fragen, die über den Inhalt dieser EB hinausgehen, After Sales Service von SAMSON kontaktieren (aftersalesservice@samson.de).



Die gerätebezogenen Einbau- und Bedienungsanleitungen liegen den Geräten bei. Die jeweils aktuellsten Dokumente stehen im Internet unter www.samsongroup.com > **Service & Support** > **Downloads** > **Dokumentation** zur Verfügung.

Hinweise und ihre Bedeutung

GEFAHR

Gefährliche Situationen, die zum Tod oder zu schweren Verletzungen führen

WARNUNG

Situationen, die zum Tod oder zu schweren Verletzungen führen können

HINWEIS

Sachschäden und Fehlfunktionen

Info

Informative Erläuterungen

Tipp

Praktische Empfehlungen

1	Allgemeine Sicherheitshinweise.....	4
2	Regelmedium, Einsatzbereich.....	5
2.1	Lagerung und Transport.....	5
3	Aufbau und Wirkungsweise.....	6
4	Einbau	8
4.1	Einbaulage.....	8
4.2	Absperrventil.....	8
5	Bedienung	9
5.1	Inbetriebnahme.....	9
5.2	SollwertEinstellung	9
5.3	Sollwertbereiche ändern.....	9
5.4	Außerbetriebnahme	9
6	Wartung	10
6.1	Sitz und Kegel tauschen.....	11
6.2	Rückschlagereinheit tauschen	11
7	Service.....	12
8	Entsorgen.....	12
9	Typenschild	13
10	Abmessungen und Gewicht	14
11	Technische Daten.....	15
12	Zertifikate	16
12.1	Informationen für das Verkaufsgebiet im Vereinigten Königreich	16



1 Allgemeine Sicherheitshinweise

- Die Regler dürfen nur durch fachkundiges und unterwiesenes Personal unter Beachtung anerkannter Regeln der Technik eingebaut, in Betrieb genommen und gewartet werden. Dabei sicherstellen, dass Beschäftigte oder Dritte nicht gefährdet werden.
- Die in dieser Anleitung aufgeführten Warnhinweise, besonders für Einbau, Inbetriebnahme und Wartung, sind unbedingt zu beachten.
- Fachpersonal im Sinne dieser Einbau- und Bedienungsanleitung sind Personen, die aufgrund ihrer fachlichen Ausbildung, ihrer Kenntnisse und Erfahrungen sowie ihrer Kenntnisse der einschlägigen Normen die ihnen übertragenen Arbeiten beurteilen und mögliche Gefahren erkennen können.
- Die Regler erfüllen die Anforderungen der europäischen Druckgeräterichtlinie 2014/68/EU und der europäischen Maschinenrichtlinie 2006/42/EG und der Directive 2016 No. 1105 Pressure Equipment (Safety) Regulations 2016 und der Directive 2008 No. 1597 Supply of Machinery (Safety) Regulations 2008. Bei Reglern, die mit der CE-Kennzeichnung und/oder der UKCA-Kennzeichnung versehen sind, gibt die Konformitätserklärung Auskunft über das angewandte Konformitätsbewertungsverfahren. Die entsprechende Konformitätserklärung steht im Kap. „Zertifikate“ dieser EB zur Verfügung.
- Zur sachgemäßen Verwendung sicherstellen, dass der Regler nur dort zum Einsatz kommt, wo Betriebsdruck und Temperaturen die bei der Bestellung zugrunde gelegten Auslegungskriterien nicht überschreiten.
- Für Schäden, die durch äußere Kräfte oder andere äußere Einwirkungen entstehen, ist SAMSON nicht verantwortlich.
- Gefährdungen, die am Druckregler vom Durchflussmedium, dem Betriebsdruck und von beweglichen Teilen ausgehen können, sind durch geeignete Maßnahmen zu verhindern.
- Sachgemäßer Transport und fachgerechte Lagerung des Reglers mit Montage und Einbau sowie sorgfältige Bedienung und Instandhaltung werden vorausgesetzt.

2 Regelmedium, Einsatzbereich

Druckregler für kryogene Gase und Flüssigkeiten sowie flüssige, gasförmige und dampfförmige Medien. Betriebsdrücke bis 63 bar, bei Sollwerten von 1 bar bis 40 bar. Temperaturbereich –200 bis +200 °C. Sauerstofffrei gemäß internationalen Standards und Richtlinien.

Die Regler haben die Aufgabe, insbesondere in Anlagen der Tieftemperaturtechnik, den Druck auf den eingestellten Sollwert konstant zu halten.

! WARNUNG

Verletzungen und Sachschäden durch Überdruck in der Anlage!

Eine geeignete Überdruckabsicherung muss im Anlagenteil bauseits vorhanden sein!

2.1 Lagerung und Transport

Die Geräte müssen sorgfältig behandelt, gelagert und transportiert werden. Bei Lagerung und Transport vor dem Einbau sind die Regler vor schädlichen Einflüssen wie Staub, Schmutz und Feuchtigkeit zu schützen.

Die Druckregler werden "öl- und fettfrei für Sauerstoff" verpackt ausgeliefert. Um Verunreinigungen zu vermeiden, die Verpackung erst kurz vor dem Einbau öffnen.

3 Aufbau und Wirkungsweise

Vgl. hierzu auch Bild 1, Seite 7.

Auf dem Ventilgehäuse sind die beiden Anschlüsse mit "A" und "B" markiert.

Druckaufbauregler Typ 2357-11

In der Funktion als Druckaufbauregler Typ 2357-11 (Bild 1) – Durchflussrichtung von "B" nach "A" – führt der Druck vor dem Ventil – Anschluss „B“ – auf die Stellmembran. Das Ventil schließt bei steigendem und öffnet bei sinkendem Vordruck.

Der Druckaufbauregler wirkt wie ein Sicherheitsventil und entlastet bei einer Drucküberschreitung des Sollwertes um 5 bar den Druckraum. Wird die Kraft der oben liegenden Kegelfeder (16) überwunden, öffnet das Ventil zum Druckausgleich.

Im drucklosen Zustand ist das Ventil geöffnet. Der Druck vor dem Ventil – Anschluss „B“ – wird auf die Stellmembran (3) übertragen. Die entstandene Stellkraft verstellte den Ventilkegel (2) abhängig von der Federkraft, die am Sollwertsteller (10) einstellbar ist. Das Ventil schließt, wenn der Druck vor dem Ventil – Anschluss "B" – steigt.

Druckminderer Typ 2357-11

Der Druckregler Typ 2357-11 wirkt in Durchflussrichtung von Anschluss "A" nach Anschluss "B" als Druckminderer.

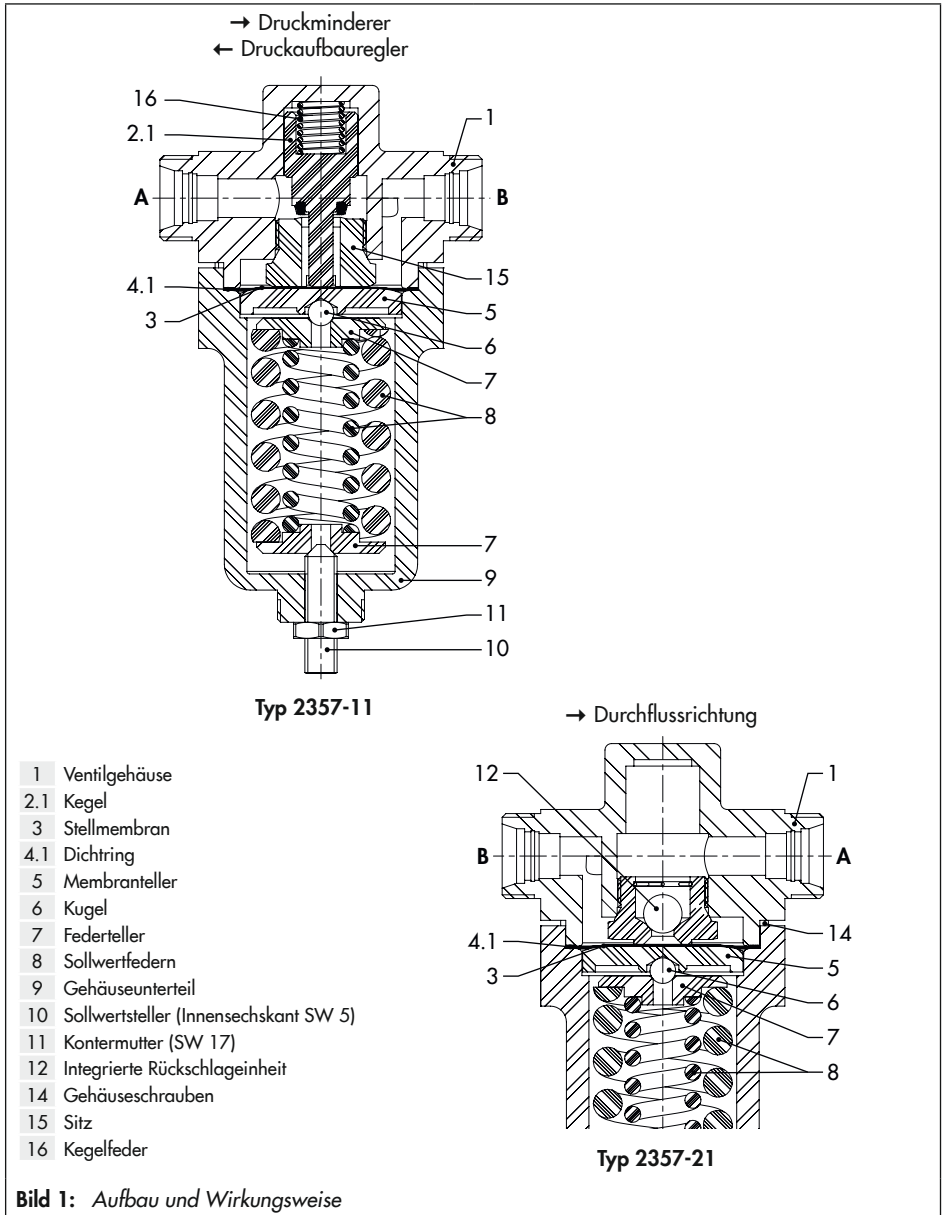
Im drucklosen Zustand ist das Ventil geöffnet. Der Druck hinter dem Ventil „B“ wird auf die Stellmembran (3) übertragen. Die entstandene Stellkraft verstellte den Ventilkegel (2.1) abhängig von der Federkraft, die am Sollwertsteller (10) einstellbar ist. Das Ventil schließt, wenn der Druck hinter dem Ventil "B" steigt.

Überströmventil Typ 2357-21

Bei dem Überströmventil Typ 2357-21 (Bild 3) ist die Durchflussrichtung stets von „B“ nach „A“. Im drucklosen Zustand ist das Ventil geschlossen. Der am Anschluss "B" anstehende Druck führt intern auf die Stellmembran (3). Die entstandene Kraft wirkt der einstellbaren Federkraft entgegen. Bei steigendem Druck öffnet das Ventil so lange, bis der Sollwert erreicht ist. Die integrierte Rückschlageneinheit verhindert das Rückströmen des Mediums.

Baumusterprüfung

Der Regler Typ 2357-11 ist baumustergeprüft nach Druckgeräterichtlinie 2014/68/EU Modul B.



4 Einbau

Die Regler werden "öl- und fettfrei für Sauerstoff" verpackt ausgeliefert.

⚠️ WARNUNG

Öle und Fette bei Einsatz im Sauerstoffbereich!

Explosionsgefahr!

Regler absolut sauber und öl- und fettfrei einbauen!

Rohrleitung vor dem Einbau des Reglers sorgfältig durchspülen und reinigen.

- Regler spannungsfrei einbauen.
- Vor dem Regler einen Schmutzfänger einbauen.

Verunreinigungen in den Anschlussleitungen können sonst die einwandfreie Funktion und den dichten Abschluss des Reglers beeinträchtigen.

4.1 Einbaulage

Druckregler mit nach unten hängen-**B** dem Antriebsgehäuse in waagrecht verlaufende Rohrleitungen einbauen. Durchflussrichtung beachten!



Druckaufbauregler Typ 2357-11 mit Sicherheitsfunktion

- Durchflussrichtung von **B** nach **A**

Druckminderer Typ 2357-11

- Durchflussrichtung von **A** nach **B**

Überströmventil Typ 2357-21 mit Rückschlageinheit

- Durchflussrichtung von **B** nach **A**.

Die Anschlüsse sind entsprechend markiert.

Benötigte Ersatzteile und Zubehör sind in Typenblatt ► T 2570 aufgeführt.

4.2 Absperrventil

SAMSON empfiehlt, vor und hinter dem Regler je ein Handabsperrentil einzubauen. Damit kann die Anlage zu Reinigungs- und Wartungsarbeiten und bei längeren Betriebspausen abgestellt werden.

Zur Beobachtung der in der Anlage herrschenden Drücke kann an passender Stelle ein Manometer eingebaut werden.

5 Bedienung

Vgl. hierzu auch Bild 1, Seite 7.

5.1 Inbetriebnahme

Regler erst nach der Montage aller Bauteile in Betrieb nehmen.

5.2 SollwertEinstellung

Jeder Druckregler ist werkseitig auf den in Tabelle 1 aufgeführten Sollwert eingestellt.

Durch Drehen des Sollwertstellers (10) mit Innensechskantschlüssel SW 5 kann die Werkseinstellung geändert werden.

Sofern in der Anlage an passender Stelle ein Manometer eingebaut ist, kann der gewünschte Sollwert unter Beobachtung des angezeigten Drucks direkt eingestellt werden.

Ohne Manometer erfolgt die Einstellung anhand des Einstelldiagramms Bild 2.

Für einen höheren Sollwert muss der Sollwertsteller in das Gehäuse hineingedreht (↻) und für einen niedrigeren Sollwert herausgedreht (↺) werden.

! HINWEIS

*Sollwertsteller zu tief eingedreht!
Regler blockiert, freier Durchfluss wird behindert. Keine Regelung mehr möglich!
Sollwertsteller nur so weit eindrehen, dass Federspannung fühlbar ist!*

Vorgehensweise

1. Kontermutter (11/SW 17) lösen, damit der Sollwertsteller frei beweglich ist.
 2. Differenz vom fest eingestellten zum gewünschten Sollwert ermitteln (vgl. Tabelle 1) und die dazu erforderliche Umdrehungszahl nach Bild 2 auf Seite 10 am Sollwertsteller (10) in Richtung höher oder tiefer einstellen.
- Jede nachträgliche Sollwertänderung kann – ausgehend von der Werkseinstellung – auch durch Ermitteln der erforderlichen Umdrehungszahl anhand des Werts in Tabelle 1 vorgenommen werden.
3. Einstellung durch die Kontermutter (11) sichern.

5.3 Sollwertbereiche ändern

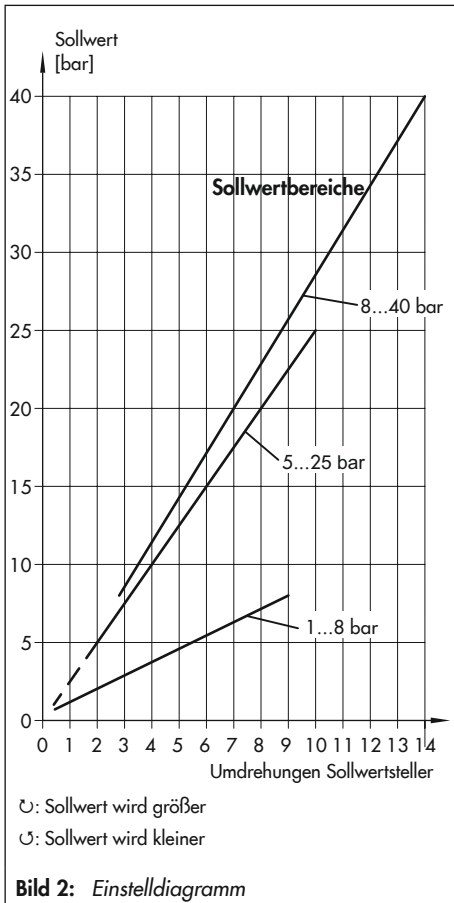
Die werkseitig eingestellten Sollwertbereiche können nachträglich den individuellen Gegebenheiten angepasst werden. Dazu mit SAMSON Kontakt aufnehmen, vgl. Kap. 7.

5.4 Außerbetriebnahme

Zuerst das Absperrventil auf der Vordruckseite und dann auf der Nachdruckseite schließen.

Tabelle 1: Sollwerteinstellung (Werkseinstellung)

Sollwertbereich		1 bis 8 bar	5 bis 25 bar	8 bis 40 bar
Sollwert werkseitig eingestellt, ca.	2357-11	3 bar	12 bar	25 bar
	2357-21	4 bar	13 bar	26 bar
Sollwertänderung pro Umdrehung		1 bar	2,5 bar	3,5 bar



6 Wartung

Die Regler sind wartungsarm, unterliegen aber, besonders an Sitz, Kegel und Stellmembran, natürlichem Verschleiß.

Deshalb die Regler – abhängig von den Einsatzbedingungen – in entsprechenden Intervallen überprüfen, um mögliche Fehlfunktionen zu erkennen und abstellen zu können.

⚠ WARNUNG

Bei der Demontage des Reglers kann unkontrolliert Regelmedium entweichen!

Verkühlungsgefahr!

Regler nur im drucklosen, aufgetauten und entleerten Zustand aus der Rohrleitung ausbauen.

Lassen sich Störungen und Fehlfunktionen mit eigenen Mitteln nicht beheben, mit SAMSON Kontakt aufnehmen, vgl. Kap. 7.

6.1 Sitz und Kegel tauschen

Vgl. hierzu auch Bild 1.

1. Kontermutter (11) lösen und Sollwertsteller (10) entgegen Uhrzeigersinn ↺ drehen, sodass die internen Sollwertfedern (8) vollkommen entspannt sind.
2. Gehäuseschrauben (14) mit Gabelschlüssel SW 19 lösen und Ventilgehäuse (1) abheben.
3. Sitz (15) mit Sitzschlüssel (Nuss SW 30) lösen. Kegel (2.1) herausnehmen.
4. Kegelfeder (16) (nur bei Typ 2357-11) in den neuen Kegel einlegen. Sitz mit Sitzschlüssel montieren. Anzugsdrehmoment 130 Nm. Geeignetes Hochleistungsschmiermittel, z. B. Gleitmo 595, Bestell-Nr. 8150-0116 von SAMSON, benutzen.
5. PTFE-Dichtring (4.1) überprüfen, falls erforderlich austauschen.
6. Ventilgehäuse (1) vorsichtig aufsetzen und mit dem Gehäuseunterteil (9) verschrauben. Anzugsdrehmoment 50 Nm.

6.2 Rückschlageinheit tauschen

Vgl. hierzu auch Bild 1.

1. Kontermutter (11) lösen und Sollwertsteller (10) entgegen Uhrzeigersinn ↺ drehen, sodass die internen Sollwertfedern (8) vollkommen entspannt sind.
2. Gehäuseschrauben (14) mit Gabelschlüssel SW 19 lösen und Ventilgehäuse (1) abheben.
3. Integrierte Rückschlageinheit (12) mit Sitzschlüssel (Nuss SW 30) lösen und Ventilgehäuse (1) abheben.
4. Kugel und Auflagefläche überprüfen, falls erforderlich gesamte Rückschlageinheit austauschen. Rückschlageinheit mit Sitzschlüssel montieren. Anzugsdrehmoment 130 Nm. Geeignetes Hochleistungsschmiermittel, z. B. Gleitmo 595, Bestell-Nr. 8150-0116 von SAMSON, benutzen.
5. PTFE-Dichtring (4.1) überprüfen, falls erforderlich austauschen.
6. Ventilgehäuse (1) vorsichtig aufsetzen und mit den Gehäuseschrauben (14) und dem Federgehäuse (9) verschrauben. Anzugsdrehmoment 50 Nm.

7 Service

Bei Auftreten von Funktionsstörungen oder einem Defekt bietet der SAMSON-Kundendienst seine Unterstützung an.

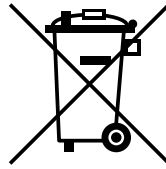
Die Adressen der SAMSON AG und deren Tochtergesellschaften sowie von Vertretungen und Servicestellen finden Sie im Internet unter ► www.samsongroup.com, in einem SAMSON-Produktkatalog oder auf der Rückseite dieser EB.

Kundendienstanfragen können Sie auch direkt richten an: service@samsongroup.com

Zur Fehlerdiagnose und bei unklaren Einbauverhältnissen sind folgende Angaben (vgl. auch Kap. 9) wichtig:

- Typ und K_{VS} -Wert
- Erzeugnisnummer mit Index
- Vordruck und Nachdruck
- Temperatur und Regelmedium
- Min. und max. Volumenstrom
- Ist ein Schmutzfänger eingebaut?
- Einbauskinne mit genauer Lage des Reglers und allen zusätzlich eingebauten Komponenten (Absperrentile, Manometer etc.).

8 Entsorgen



SAMSON ist in Europa registrierter Hersteller, zuständige Institution ► <https://www.evrn.org/national-registers/national-registers>.
WEEE-Reg.-Nr.:
DE 62194439/FR 025665

- Bei der Entsorgung lokale, nationale und internationale Vorschriften beachten.
- Alte Bauteile, Schmiermittel und Gefahrstoffe nicht dem Hausmüll zuführen.

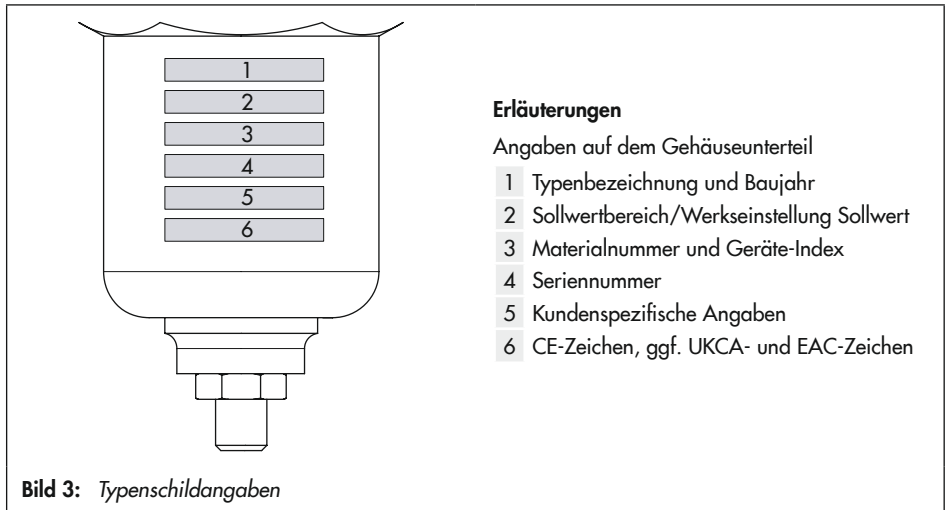
i Info

Auf Anfrage stellt SAMSON einen Recyclingpass nach PAS 1049 für das Gerät zur Verfügung. Bitte wenden Sie sich unter Angabe Ihrer Firmenanschrift an aftersaleservice@samsongroup.com.

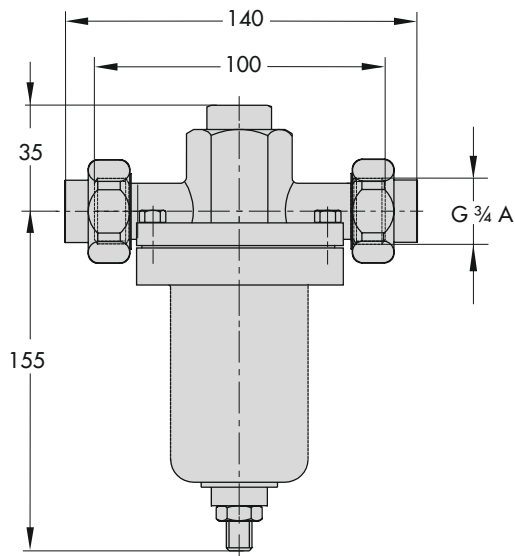
💡 Tipp

Im Rahmen eines Rücknahmekonzepts kann SAMSON auf Kundenwunsch einen Dienstleister mit Zerlegung und Recycling beauftragen.

9 Typenschild



10 Abmessungen und Gewicht


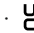


Druckregler Typ 2357-11/Überströmventil Typ 2357-21 mit Anschweißenden (Zubehör)
Gewicht: ca. 4 kg

Alle Maße in mm.

Bild 4: *Abmessungen und Gewicht*

11 Technische Daten

Typ	2357-11	2357-21
K_{VS} -Wert	0,8	1,25
Sollwertbereiche ¹⁾ in bar	1 bis 8 · 5 bis 25 · 8 bis 40	
Max. zul. Betriebsdruck p_{max}	63 bar ²⁾	
Sicherheitsfunktion für Typ 2357-11	5 bar oberhalb des Sollwerts	
Max. zul. Differenzdruck Δp_{max}	Druckminderer Typ 2357-11: Gase 30 bar · Flüssigkeiten 6 bar Überströmventil Typ 2357-21: 3 bar (>3 bar nur mit Sonderzubehör)	
Betriebszeit	bis zu 10 Jahre, abhängig von den Einsatzbedingungen des Geräts. SAMSON empfiehlt die Funktionsfähigkeit des Geräts alle 5 Jahre zu überprüfen.	
Vorgesehene Lebensdauer	i. d. R. 15 Jahre, abhängig von den Einsatzbedingungen des Geräts	
Max. Lagerzeit	24 Monate unter Einhaltung der angegebenen Lagerbedingungen, vgl. Kap. 2.1.	
Temperaturbereich	-200 bis +200 °C	
Konformität	 	

1) andere Sollwertbereiche auf Anfrage

2) bei Sauerstoff $p_{max} = 40$ bar

12 Zertifikate

Die EU- und UKCA-Konformitätserklärungen stehen auf den nachfolgenden Seiten zur Verfügung:

- EU-Konformitätserklärung nach Druckgeräterichtlinie 2014/68/EU, vgl. Seite 17.
- EG-Baumusterprüfung nach Richtlinie 2014/68/EU, vgl. Seite 18.
- EU-Konformitätserklärung nach Maschinenrichtlinie 2006/42/EG für den Regler Typ 2357-11 und Typ 2357-21, vgl. Seite 19.
- UKCA-Konformitätserklärung nach Druckgeräterichtlinie Directive 2016 No. 1105, vgl. Seite 21.
- UKCA-Konformitätserklärung nach Maschinenrichtlinie Directive 2008 No. 1597 für den Regler Typ 2357-11 und Typ 2357-21, vgl. Seite 22.

12.1 Informationen für das Verkaufsgebiet im Vereinigten Königreich

Die nachfolgenden Informationen entsprechen der Richtlinie Pressure Equipment (Safety) Regulations 2016, STATUTORY INSTRUMENTS, 2016 No. 1105 (UKCA-Kennzeichnung). Sie gelten nicht für Nordirland.

Einführer (Importer)

SAMSON Controls Ltd
Perrywood Business Park
Honeycrock Lane
Redhill, Surry RH1 5JQ

Telefon: +44 1737 766391

E-Mail: sales-uk@samsongroup.com

Website: uk.samsongroup.com

EU-KONFORMITÄTSERKLÄRUNG
ORIGINAL



Modul D, Nr. / N° CE-0062-PED-D-SAM 001-22-DEU

SAMSON erklärt in alleiniger Verantwortung für folgende Produkte:

Druckregler DR 2357-1, -11, -2, -21, -3

die Konformität mit nachfolgender Anforderung.

Richtlinie des Europäischen Parlaments und des Rates zur Harmonisierung der Rechtsvorschriften der Mitgliedstaaten über die Bereitstellung von Druckgeräten auf dem Markt. 2014/68/EU vom 15.05.2014

EG-Baumusterprüfbescheinigung Modul B Zertifikat-Nr. 01 202 969/B-22-0002

Angewandtes Konformitätsbewertungsverfahren Modul D Zertifikat-Nr. CE-0062-PED-D-SAM-001-22-DEU

Dem Entwurf zu Grunde gelegt sind Verfahren aus:
DIN EN 12516-3 bzw. ASME B16.24

Das Qualitätssicherungssystem des Herstellers wird von folgender benannter Stelle überwacht:

**Bureau Veritas Services SAS, 8 Cours du Triangle, 92800 PUTEAUX – LA DEFENSE, France
Hersteller: SAMSON AG, Weismüllerstraße 3, 60314 Frankfurt am Main, Germany**

Frankfurt am Main, 01. Dezember 2022

ppa. Norbert Tollas
Senior Vice President
Global Operations

i.V. Peter Scheermesser
Director
Product Maintenance & Engineered Products

Revision 05

Classification: Public · SAMSON AKTIENGESELLSCHAFT · Weismüllerstraße 3 · 60314 Frankfurt am Main

Seite 1 von 1

Zertifikat

EU-Baumusterprüfung (Baumuster) nach Richtlinie 2014/68/EU

Zertifikat-Nr.: 01 202 969/B-22-0002

Name und Anschrift des Herstellers: Samson AG
Weismüllerstraße 3
60315 Frankfurt

Hiermit wird bescheinigt, dass das unten genannte EU-Baumuster die Anforderungen der Richtlinie 2014/68/EU erfüllt.

Geprüft nach Richtlinie 2014/68/EU:

Modul B
EU-Baumusterprüfung (Baumuster)

Prüfbericht-Nr.: 968/FSP 2402.01/22

Beschreibung des Baumusters: Sicherheitsdruckregler ohne Hilfennergie als Ausrüstungsteil mit Sicherheitsfunktion

Typ: 2357-1, 2357-2, 2357-3, 2357-11, 2357-21

Fertigungsstätte/Lieferer: Samson AG
Weismüllerstraße 3
60315 Frankfurt

Gültig bis: 03/32
Dieses Zertifikat verliert seine Gültigkeit, wenn das Produkt in irgendeiner Weise geändert oder modifiziert wird.

Das CE-Zeichen darf erst am Produkt angebracht und die Konformitätserklärung erst ausgestellt werden, wenn ein korrespondierendes Konformitätsbewertungsverfahren der Richtlinie 2014/68/EU bezogen auf die Produktion/das Produkt vollständig erfüllt ist.

Köln, 18.03.2022




Wolf Rückwart

TÜV Rheinland Industrie Service GmbH
Notifizierte Stelle für Druckgeräte, Kennnummer 0035
Am Grauen Stein, D-51105 Köln, DEUTSCHLAND

© TÜV, TÜV und TUV sind eingetragene Marken. Eine Nutzung und Verwendung bedarf der vorherigen Zustimmung.

EU-KONFORMITÄTSERKLÄRUNG
ORIGINAL



Konformitätserklärung für eine vollständige Maschine

nach Anhang II, Absatz 1.A. der Richtlinie 2006/42/EG

Für folgende Produkte:

Druckaufbauregler Typ 2357-11

Wir, die SAMSON AG, erklären, dass die oben genannte Maschine allen einschlägigen Anforderungen der Maschinenrichtlinie 2006/42/EG entspricht.

Produktbeschreibung siehe:

- Druckaufbauregler Typ 2357-11: Einbau- und Bedienungsanleitung EB 2560

Folgende technischen Normen und/oder Spezifikationen wurden angewandt:

- VCI/VDMA/VGB – Leitfaden Maschinenrichtlinie (2006/42/EG) – Bedeutung für Armaturen, Mai 2018
- VCI/VDMA/VGB – Zusatzdokument zum „Leitfaden Maschinenrichtlinie (2006/42/EG) – Bedeutung für Armaturen vom Mai 2018“, Stand Mai 2018 in Anlehnung an DIN EN ISO 12100:2011-03

Bemerkung:

Bestehende Restrisiken der Maschine sind den Angaben in der Einbau- und Bedienungsanleitung sowie den in der Einbau- und Bedienungsanleitung aufgeführten, mitgeltenden Dokumenten zu entnehmen.

Für die Zusammenstellung der technischen Unterlagen ist bevollmächtigt:
SAMSON AG, Weismüllerstraße 3, 60314 Frankfurt am Main, Germany
Frankfurt am Main, 22. August 2022

ppa. Norbert Tollas
Senior Vice President
Global Operations

i.V. P. Scheermesser
Director
Product Maintenance & Engineered Products

Revision 00

Classification: Public · SAMSON AKTIENGESELLSCHAFT · Weismüllerstraße 3 · 60314 Frankfurt am Main

Seite 1 von 1

EU-KONFORMITÄTSERKLÄRUNG

ORIGINAL



Konformitätserklärung für eine vollständige Maschine

nach Anhang II, Absatz 1.A. der Richtlinie 2006/42/EG

Für folgende Produkte:

Überströmventil Typ 2357-21

Wir, die SAMSON AG, erklären, dass die oben genannte Maschine allen einschlägigen Anforderungen der Maschinenrichtlinie 2006/42/EG entspricht.

Produktbeschreibung siehe:

- Überströmventil Typ 2357-21: Einbau- und Bedienungsanleitung EB 2560

Folgende technischen Normen und/oder Spezifikationen wurden angewandt:

- VCI/VDMA/VGB – Leitfaden Maschinenrichtlinie (2006/42/EG) – Bedeutung für Armaturen, Mai 2018
- VCI/VDMA/VGB – Zusatzdokument zum „Leitfaden Maschinenrichtlinie (2006/42/EG) – Bedeutung für Armaturen vom Mai 2018“, Stand Mai 2018 in Anlehnung an DIN EN ISO 12100:2011-03

Bemerkung:

Bestehende Restrisiken der Maschine sind den Angaben in der Einbau- und Bedienungsanleitung sowie den in der Einbau- und Bedienungsanleitung aufgeführten, mitgeltenden Dokumenten zu entnehmen.

Für die Zusammenstellung der technischen Unterlagen ist bevollmächtigt:
SAMSON AG, Weismüllerstraße 3, 60314 Frankfurt am Main, Germany
Frankfurt am Main, 22. August 2022

ppa. Norbert Tollas
Senior Vice President
Global Operations

i.V. Peter Scheermesser
Director
Product Maintenance & Engineered Products

Revision 00



**The Pressure Equipment (Safety) Regulations 2016
Module D / N° CE-0062-PED-D-SAM 001-22-DEU**

For the following products, SAMSON hereby declares under its sole responsibility:

Devices	Type	Version
Self-operated Regulators	2357-11	Pressure Build-up Regulator
	2357-21	Excess Pressure Valve

The object of the declaration described above is in conformity with the relevant Union harmonization legislation:

Legislation: STATUTORY INSTRUMENTS – 2016 No. 1105 – CONSUMER PROTECTION HEALTH AND SAFETY – The Pressure Equipment (Safety) Regulations 2016	PE(S)R 2016	2022
EU-Type Examination	Module B	Certificate-No.: 01 202 969/B-22-0002 by TÜV Rheinland 0035
Applied conformity assessment procedure for fluids according to Article 4(1)	Module D	Certificate-No.: N°CE-0062-PED-D-SAM 001-22-DEU by Bureau Veritas 0062

The manufacturer's quality management system is monitored by the following approved body:
Bureau Veritas Services SAS, 8 Cours du Triangle, 92800 PUTEAUX – LA DEFENSE (No. 0062)
Designated Standards applied: EN 12516-3;
Other technical standards applied: ASME B16.34

Manufacturer:
SAMSON AKTIENGESELLSCHAFT, Weismüllerstraße 3, 60314 Frankfurt am Main, Germany
Frankfurt am Main, 9th November 2022

ppc. C. Tollas

Norbert Tollas
Senior Vice President
Global Operations

i. v. P. Scheermesser

Peter Scheermesser
Director
Product Maintenance & Engineered Products

Revision 00

Classification: Public · SAMSON AKTIENGESELLSCHAFT · Weismüllerstraße 3 · 60314 Frankfurt am Main, Germany

Page 1 of 1



UK DECLARATION OF CONFORMITY ORIGINAL



Declaration of Conformity of Final Machinery

in accordance with Schedule 2 Part 2 Annex II, section 1.A. of the Directive 2008 No. 1597 Supply of Machinery (Safety) Regulations 2008

For the following products:

Type 2357-11 Pressure Build-up Regulator

We hereby declare that the machinery mentioned above complies with all applicable requirements stipulated in Directive 2008 No. 1597 Supply of Machinery (Safety) Regulations 2008.

For product descriptions, refer to:

- Type 2357-11 Pressure Build-up Regulator: Mounting and Operating Instructions EB 2560

Valve accessories (e.g. positioners, limit switches, solenoid valves, lock-up valves, supply pressure regulators, volume boosters and quick exhaust valves) are classified as machinery components in this declaration of conformity. Machinery components can be mounted onto the above specified final machinery if they comply with the specifications and properties defined by SAMSON Manual H 02 "Appropriate Machinery Components for SAMSON Pneumatic Control Valves with a Declaration of Conformity of Final Machinery".

Referenced technical standards and/or specifications:

- VCI, VDMA, VGB: "Leitfaden Maschinenrichtlinie (2006/42/EG) – Bedeutung für Armaturen, Mai 2018" [German only]
- VCI, VDMA, VGB: "Zusatzdokument zum „Leitfaden Maschinenrichtlinie (2006/42/EG) – Bedeutung für Armaturen vom Mai 2018" [German only], based on DIN EN ISO 12100:2011-03

Comment:

Information on residual risks of the machinery can be found in the mounting and operating instructions of the valve and actuator as well as in the referenced documents listed in the mounting and operating instructions.

Persons authorized to compile the technical file:

SAMSON AG, Weismüllerstraße 3, 60314 Frankfurt am Main, Germany
Frankfurt am Main, 8 November 2022

i.v. 

Stephan Giesen
Director
Product Management

i. v. P. 

Peter Scheermesser
Director
Product Maintenance & Engineered Products

Revision 00

Classification: Public · SAMSON AKTIENGESELLSCHAFT · Weismüllerstraße 3 · 60314 Frankfurt am Main, Germany Page 1 of 1



UK DECLARATION OF CONFORMITY ORIGINAL



Declaration of Conformity of Final Machinery

in accordance with Schedule 2 Part 2 Annex II, section 1.A. of the Directive 2008 No. 1597 Supply of Machinery (Safety) Regulations 2008

For the following products:

Type 2357-21 Excess Pressure Valve

We hereby declare that the machinery mentioned above complies with all applicable requirements stipulated in Directive 2008 No. 1597 Supply of Machinery (Safety) Regulations 2008.

For product descriptions, refer to:

- Type 2357-21 Excess Pressure Valve: Mounting and Operating Instructions EB 2560

Valve accessories (e.g. positioners, limit switches, solenoid valves, lock-up valves, supply pressure regulators, volume boosters and quick exhaust valves) are classified as machinery components in this declaration of conformity. Machinery components can be mounted onto the above specified final machinery if they comply with the specifications and properties defined by SAMSON Manual H 02 "Appropriate Machinery Components for SAMSON Pneumatic Control Valves with a Declaration of Conformity of Final Machinery".

Referenced technical standards and/or specifications:

- VCI, VDMA, VGB: "Leitfaden Maschinenrichtlinie (2006/42/EG) – Bedeutung für Armaturen, Mai 2018" [German only]
- VCI, VDMA, VGB: "Zusatzdokument zum „Leitfaden Maschinenrichtlinie (2006/42/EG) – Bedeutung für Armaturen vom Mai 2018" [German only], based on DIN EN ISO 12100:2011-03

Comment:

Information on residual risks of the machinery can be found in the mounting and operating instructions of the valve and actuator as well as in the referenced documents listed in the mounting and operating instructions.

Persons authorized to compile the technical file:

SAMSON AG, Weismüllerstraße 3, 60314 Frankfurt am Main, Germany
Frankfurt am Main, 8 November 2022

i.v. [Signature]

Stephan Giesen
Director
Product Management

i. v. P. [Signature]

Peter Scheermesser
Director
Product Maintenance & Engineered Products

Revision 00

EB 2560



SAMSON AKTIENGESELLSCHAFT

Weismüllerstraße 3 · 60314 Frankfurt am Main

Telefon: +49 69 4009-0 · Telefax: +49 69 4009-1507

E-Mail: samson@samsongroup.com · Internet: www.samsongroup.com