

EINBAU- UND BEDIENUNGSANLEITUNG



EB 2642

Originalanleitung



Überströmventil Typ 2371-00
Sollwerteneinstellung pneumatisch



Überströmventil Typ 2371-01
Sollwerteneinstellung manuell, mit
manueller Hubblockierung

Überströmventil Typ 2371-00 · Pneumatische Sollwerteneinstellung
Überströmventil Typ 2371-01 · Manuelle Sollwerteneinstellung

Druckregler Bauart 2371 für die Lebensmittel- und Pharmaindustrie

Ausgabe Mai 2024



Hinweise zur vorliegenden Einbau- und Bedienungsanleitung

Diese Einbau- und Bedienungsanleitung (EB) leitet zur sicheren Montage und Bedienung an. Die Hinweise und Anweisungen dieser EB sind verbindlich für den Umgang mit SAMSON-Geräten. Die bildlichen Darstellungen und Illustrationen in dieser EB sind beispielhaft und daher als Prinzipdarstellungen aufzufassen.

- Für die sichere und sachgerechte Anwendung diese EB vor Gebrauch sorgfältig lesen und für späteres Nachschlagen aufbewahren.
- Bei Fragen, die über den Inhalt dieser EB hinausgehen, After Sales Service von SAMSON kontaktieren (aftersaleservice@samsongroup.com).



Die gerätebezogenen Einbau- und Bedienungsanleitungen liegen den Geräten bei. Die jeweils aktuellsten Dokumente stehen im Internet unter www.samsongroup.com > **Downloads** > **Dokumentation** zur Verfügung.

Hinweise und ihre Bedeutung

GEFAHR

Gefährliche Situationen, die zum Tod oder zu schweren Verletzungen führen

WARNUNG

Situationen, die zum Tod oder zu schweren Verletzungen führen können

HINWEIS

Sachschäden und Fehlfunktionen

Info

Informative Erläuterungen

Tipp

Praktische Empfehlungen

1	Allgemeine Sicherheitshinweise	4
2	Regelmedium, Einsatzbereich	5
2.1	Lagerung und Transport.....	5
3	Aufbau und Wirkungsweise	5
4	Einbau	10
4.1	Einbaulage.....	10
4.2	Absperrventil, Manometer	10
4.3	Sicherheitsventil	11
4.4	Leckleitungsanschluss	11
5	Bedienung	11
5.1	Inbetriebnahme.....	11
5.2	Sollwert einstellen	11
5.2.1	Sollwert · Typ 2371-01	12
5.2.2	Sollwert · Typ 2371-00.....	14
5.3	Betrieb	14
5.4	Außerbetriebnahme	14
6	Reinigung und Wartung	15
6.1	Reinigung.....	15
6.2	Wartung · Austausch von Teilen	19
6.3	Tausch der Kegel-Membran-Einheit.....	19
6.4	Tausch der Sollwertfedern.....	22
7	Service	23
8	Typenschild	24
9	Technische Daten	25
10	Abmessungen	27



1 Allgemeine Sicherheitshinweise

- Der Regler darf nur durch fachkundiges und unterwiesenes Personal unter Beachtung anerkannter Regeln der Technik eingebaut, in Betrieb genommen und gewartet werden. Dabei sicherstellen, dass Beschäftigte oder Dritte nicht gefährdet werden.
- Die in dieser Anleitung aufgeführten Warnhinweise, besonders für Einbau, Inbetriebnahme und Wartung, sind unbedingt zu beachten.
- Fachpersonal im Sinne dieser Einbau- und Bedienungsanleitung sind Personen, die auf Grund ihrer fachlichen Ausbildung, ihrer Kenntnisse und Erfahrungen sowie ihrer Kenntnisse der einschlägigen Normen die ihnen übertragenen Arbeiten beurteilen und mögliche Gefahren erkennen können.
- Zur sachgemäßen Verwendung sicherstellen, dass der Regler nur dort zum Einsatz kommt, wo Betriebsdruck und Temperaturen die bei der Bestellung zugrunde gelegten Auslegungskriterien nicht überschreiten.
- Für Schäden, die durch äußere Kräfte oder andere äußere Einwirkungen entstehen ist der Hersteller nicht verantwortlich!
- Gefährdungen, die am Regler vom Durchflussmedium, dem Betriebsdruck und von beweglichen Teilen ausgehen können, sind durch geeignete Maßnahmen zu verhindern.
- Sachgemäßer Transport und fachgerechte Lagerung des Reglers mit Montage und Einbau sowie sorgfältige Bedienung und Instandhaltung werden vorausgesetzt.

i Info

Die nichtelektrischen Antriebe und Ventil-Ausführungen haben nach der Zündgefahrenbewertung, entsprechend der DIN EN ISO 80079-36 Absatz 5.2, auch bei selten auftretenden Betriebsstörungen keine eigene potentielle Zündquelle und fallen somit nicht unter die Richtlinie 2014/34/EU. Für den Anschluss an den Potentialausgleich ist Absatz 6.4 der EN 60079-14, VDE 0165-1 zu beachten.

2 Regelmedium, Einsatzbereich

Überströmventile für die Lebensmittel- und Pharmaindustrie im Druckbereich von 0,3 bis 6 bar/5 bis 90 psi · K_{VS} von 0,25 bis 25/ C_V von 0,3 bis 30 · Nennweite DN 15 bis 50/NPS ½ bis 2 · für Flüssigkeiten und Gase von 0 bis +160 °C/32 bis 320 °F · max. Betriebsdruck (Eingangsdruck) 10 bar/150 psi

Regelung des Eingangsdrucks p_1 auf den eingestellten Sollwert. Das Ventil öffnet bei steigendem Druck vor dem Ventil.

! HINWEIS

Die Regler Typ 2371-00/-01 sind nicht als Sicherheitsventil ausgelegt. Wird der Maximaldruck (10 bar/150 psi) eines Reglers überschritten, besteht Berstgefahr! Falls erforderlich muss eine geeignete Überdrucksicherung im Anlagenteil bauseitig vorhanden sein.

i Info

Die Regler Typ 2371-00/-01 sind Absperrorgane, die keinen dichten Ventilabschluss gewährleisten. Sie können deshalb in der ZU-Stellung eine Leckrate (Leckage-Klasse nach DIN EN 60534-4 bzw. ANSI/FCI 70-2) aufweisen (vgl. Kapitel 9)! Bei einer Anlage, die keinen Eigenverbrauch hat, kann somit der Ausgangsdruck p_2 bis auf den Eingangsdruck p_1 ansteigen.

2.1 Lagerung und Transport

Die Regler müssen sorgfältig behandelt, gelagert und transportiert werden. Bei Lagerung und Transport die Regler vor schädlichen Einflüssen wie Schmutz, Feuchtigkeit und Temperaturen außerhalb des Betriebstemperaturbereichs schützen.

3 Aufbau und Wirkungsweise

Vgl. auch Bild 1 auf Seite 7.

Die Überströmventile Typ 2371-00/-01 bestehen im Wesentlichen aus einem Ein-sitz-Eckventil mit Stellmembran und dem Antriebsgehäuse.

Bei **Typ 2371-00** wird der Sollwert **pneumatisch** über externe Hilfsenergie, wie z. B. Druckluft, eingestellt.

Bei **Typ 2371-01** wird der Sollwert durch Spannen der Sollwertfeder **manuell** eingestellt.

Aufbau und Wirkungsweise

Das Ventilgehäuse (1) wird in Pfeilrichtung (Kegel schließt) durchströmt. Die Stellung des Ventilkegels (3) beeinflusst dabei den Volumenstrom über die zwischen Kegel und Ventil Sitz (2) freigegebene Fläche.

Im Ruhezustand ist das Ventil geschlossen. Das Ventil öffnet, wenn der Druck p_1 vor dem Ventil über den eingestellten Drucksollwert steigt. Der resultierende Eingangsdruck p_1 ist dabei durchflussabhängig.

Über die Kontrollbohrung (11) signalisiert austretendes Regelmedium eine mögliche Undichtigkeit der Membran (4/4.1) oder einen Membranbruch.

Bei Typ 2371-00 ($K_{VS}/C_V = 25/30$) ist hier ein beweglicher Rohrkrümmer angebracht. Darüber kann evtl. austretendes Medium abgeleitet werden.

Typ 2371-01 · Ausführung mit manueller Sollwerteneinstellung (vgl. Kapitel 5.2.1)

Im Ruhezustand hält die Sollwertfeder (7) das Ventil in ZU-Stellung. Wenn der auf der Membran (4) lastende Eingangsdruck p_1 und die daraus resultierende Kraft die Sollwertkraft übersteigt, öffnet das Ventil.

Die Sollwerteneinstellung geschieht mit einem Innensechskantschlüssel (SW 8), der durch die Einstellöffnung (6.1) an der Gehäuseoberseite auf die Sollwertschraube (6) gesteckt wird. Dazu vorher den Schraubstopfen entfernen. Mit der Feststellschraube (12) kann die Sollwertschraube bei Bedarf im Kegeloberteil gesichert werden. Das verhindert z. B. bei Vibration ein selbständiges Losdrehen der Stellschraube und damit eine Sollwertänderung.

Drehen der Sollwertschraube im Uhrzeigersinn zieht den Federteller (7.1) bei und erhöht somit die Federkraft und den Sollwert. Drehen entgegen Uhrzeigersinn entspannt die Feder, der Sollwert wird kleiner.

Typ 2371-00 · Ausführung mit pneumatischer Sollwerteneinstellung (vgl. Kapitel 5.2.2)

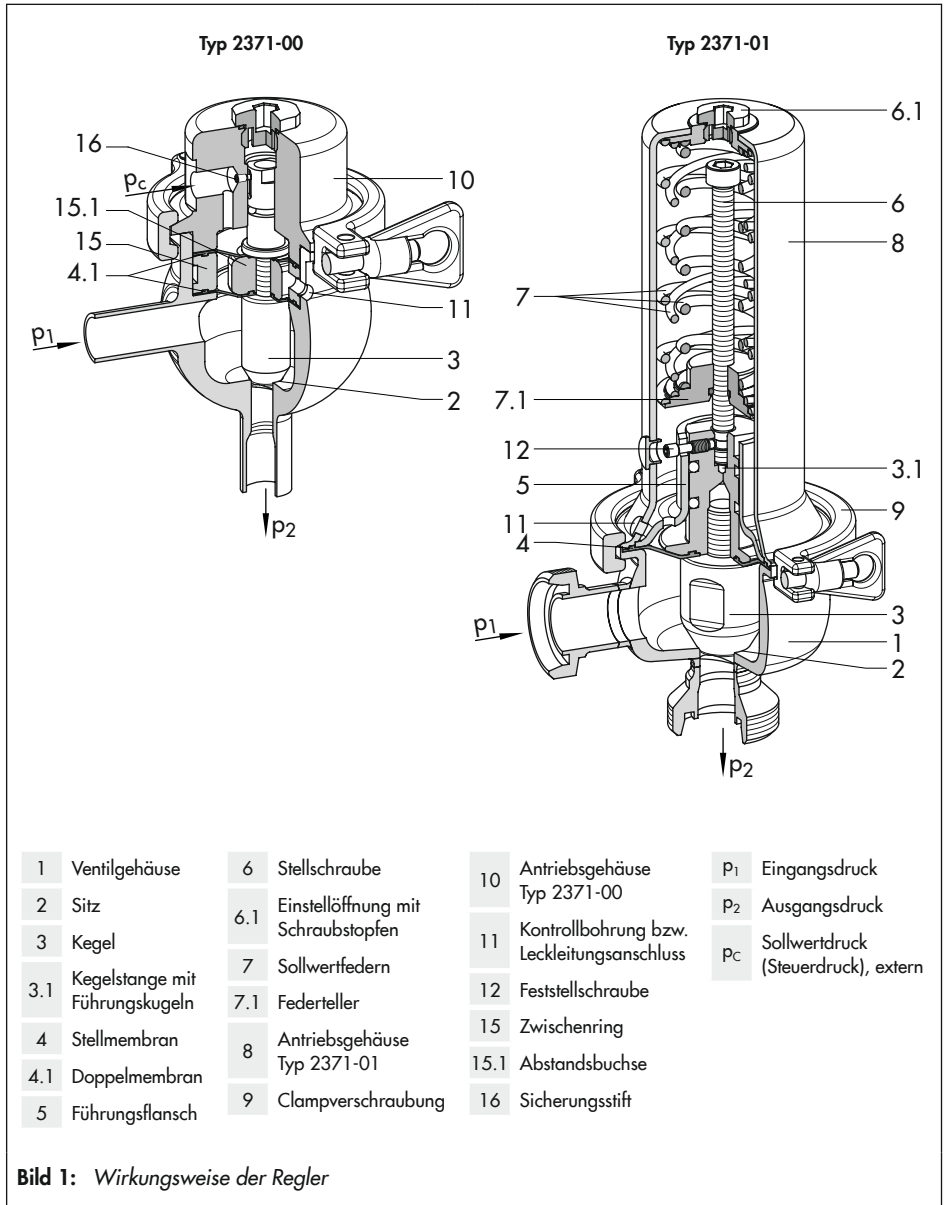
Im Ruhezustand hält der externe Sollwertdruck p_C als Steuerdruck das Ventil in ZU-Stellung.

Wenn die über den Eingangsdruck p_1 an der Stellmembran erzeugte Kraft die aus p_C resultierende Kraft übersteigt, bewegt sich der Kegel (3) vom Sitz (2) weg. Das Ventil öffnet den Durchgang. Dabei ist das Verhältnis p_1/p_C nicht unbedingt 1.

Mit fallendem Eingangsdruck p_1 wird die resultierende Kraft wieder kleiner. Bei Unterschreiten des mit dem externen Sollwertdruck p_C eingestellten Drucksollwerts schließt das Ventil wieder.

Die Doppelmembran (4.1) bietet begrenzte Sicherheit bei einem möglichen Membranbruch und verhindert dabei, dass sich Regelmedium und externes Druckmedium (z. B. Druckluft) miteinander vermischen.

Die Schraube (12) ist Auszugsicherung beim Ausbau der Innenteile des Reglers.



Aufbau und Wirkungsweise

Hubblockierung für CIP- oder SIP-Betrieb

Vgl. auch Kapitel 6.1 auf Seite 15.

Die Überströmventile Typ 2371-00 und Typ 2371-01 können jeweils mit einer Hubblockierung zur garantierten Offenstellung des Kegels ausgerüstet werden.

Bei der Ausführung mit Hubblockierung lässt sich der Kegel in Offenstellung arretieren. Damit ist eine Reinigung bei offenem Durchgang (CIP = Cleaning In Place oder SIP = Sterilisation In Place) möglich.

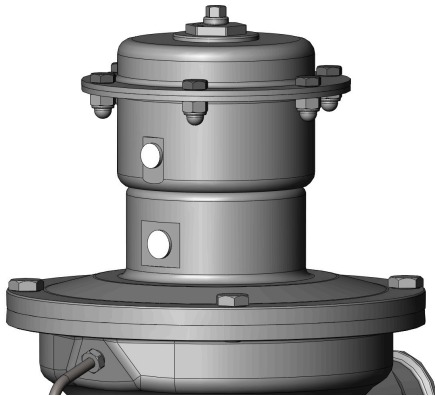
Die Hubblockierung wird mit einem pneumatischen Zusatzantrieb mit Druckluftanschluss für Typ 2371-00/-01 oder manuell über einen Hebel mit Spannstück (nur Typ 2371-01) angeboten.

Die pneumatische wie auch die manuelle Hubblockierung beeinflussen die Regelung nicht, sofern diese nicht im Eingriff ist.

Der Zusatzantrieb für die pneumatische Hubblockierung wird auf das Gehäuseoberteil gesetzt. Die Position des Antriebs ist frei wählbar, da die axiale Befestigung des Antriebs eine Drehung um 360° erlaubt.

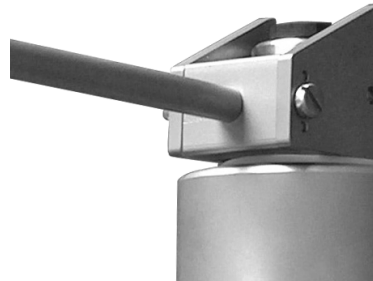
Bei der manuellen Hubblockierung ist das Spannstück über die Sollwertschraube mit dem Kegel direkt verbunden, so dass die Kegelstange mit Kegel durch „Umklappen“ axial verschoben werden.

Pneumatischer Zusatzantrieb zur Hubblockierung



Typ 2371-00 · Pneumatische Hubblockierung

Verschiebehebel mit Spannstück zur Hubblockierung



Typ 2371-01 · Manuelle Hubblockierung

Bild 2: Hubblockierung für CIP- oder SIP-Betrieb

Pneumatische Hubblockierung

Typ 2371-00

Zur Ventilöffnung wird der Zusatzantrieb mit einem Druck $p_V = 1$ bar belastet. Damit bewegt sich die Kegelstange mit Kegel vom Ventilsitz weg in Offenstellung. Ein Sollwertdruck p_C darf dabei nicht anliegen.

Damit das Ventil wieder in Regelfunktion geht, ist lediglich der Druck $p_V = 1$ bar zurückzunehmen. Die Feder schiebt die interne Stelleinheit zurück, so dass die Kegelstange wieder für die Regelung frei beweglich ist.

Zur Regelung anschließend den externen Sollwertdruck p_C erneut anlegen.

Typ 2371-01

Ein Druck $p_V = 6$ bar in dem pneumatischen Zusatzantrieb öffnet das Ventil. Damit wird die Kegelstange mit Kegel vom Ventilsitz weg in Offenstellung bewegt. Damit das Ventil wieder in Regelfunktion geht, ist lediglich der Druck $p_V = 6$ bar zurückzunehmen. Die Feder schiebt die interne Stelleinheit zurück, so dass die Kegelstange wieder für die Regelung frei beweglich ist.

Manuelle Hubblockierung

Typ 2371-01

Typ 2371-01 kann auch mit einer handbetätigten Hubblockierung ausgestattet werden.

Der Verschiebehebel mit dem Spannstück ist über die Sollwertschraube mit dem Kegel direkt verbunden.

Mit „Umklappen“ des Hebels von Hand wird damit der Kegel gegen die Federkraft in Offenstellung geschoben und arretiert.

Mit „Zurückklappen“ des Hebels wird die Regelfunktion wieder hergestellt.

4 Einbau

! HINWEIS

Bei den Reglern im Lebensmittel- und Pharmabereich auf absolute Sauberkeit und Hygiene achten. Benutzte Werkzeuge müssen lösungsmittel- und fettfrei sein. Sofern Teile eingefettet werden, nur Lebensmittelfett (Bestell-Nr.: 8150-9002) benutzen.

Bei der Wahl der Einbaustelle darauf achten, dass der Regler nach Fertigstellen der Anlage leicht zugänglich bleibt, so dass insbesondere die SollwertEinstellung ungehindert möglich ist.

Die Rohrleitung vor dem Einbau des Reglers sorgfältig reinigen, so dass sich keine Fremdkörper in der Anlage befinden, welche die Funktion des Reglers beeinflussen können.

Die Anlage so auslegen und die Rohrleitungen so verlegen, dass der Regler spannungsfrei eingebaut und betrieben werden kann. Falls erforderlich, die Rohrleitung in der Nähe der Anschlüsse abstützen. Abstützung nicht am Regler direkt anbringen.

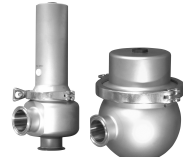
Als Einbauort für den Regler strömungstechnisch einen möglichst ungestörten Bereich wählen, so dass die Regelung nicht ungünstig beeinflusst wird.

! HINWEIS

Bei der Regelung von gefrierenden Medien das Gerät vor Frost schützen. Ist der Regler in nicht frostfreien Räumen eingebaut, muss er bei Betriebsstillstand ausgebaut werden.

4.1 Einbaulage

Die Regler sind als Eckventil ausgeführt. Das Antriebsgehäuse zeigt nach oben.



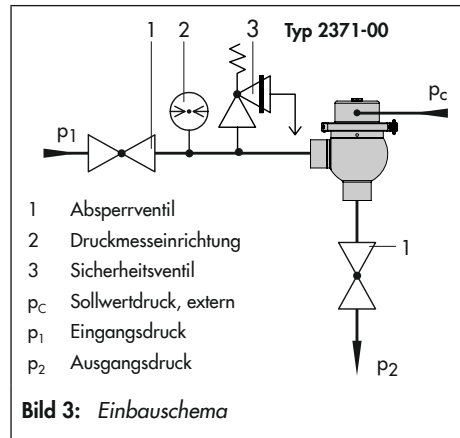
Der Eingangsanschluss für p_1 liegt waagrecht.

- Durchflussrichtung entsprechend dem Pfeil auf dem Gehäuse (Eingang seitlich, Ausgang unten).

4.2 Absperrventil, Manometer

Über jeweils ein Handabsperrventil vor und hinter dem Regler kann der Regler selbst, innerhalb der Anlage, "drucklos" geschaltet werden. Außerdem wird damit die Stellmembran bei längeren Betriebspausen druckentlastet.

Ein Manometer bzw. eine Druckmesseinrichtung vor dem Regler ermöglicht die Kontrolle des Drucksollwerts zur Regulierung von Eingangsdruck p_1 .



4.3 Sicherheitsventil

Überströmventile Typ 2371-00/-01 sind keine Absperrorgane, die einen dichten Ventilabschluss gewährleisten. Sie können in der Schließstellung eine Leckrate aufweisen (vgl. Kapitel 9).

HINWEIS

Der zul. Druck im gesamten System darf nicht überschritten werden. Auf der Regelseite muss eine entsprechende Sicherheitseinrichtungen (z. B. Sicherheitsventil) vorhanden sein. Der Regler selbst ist, sofern nicht anders angegeben, so abzusichern, dass der Maximaldruck von 10 bar/150 psi nicht überschritten wird.

Die jeweilige obere Grenze der zulässigen Betriebsdaten für Temperatur und Druck ist auf jedem Regler angegeben.

4.4 Leckleitungsanschluss

Bei toxischen oder gefährlichen Medien kann an den Regler eine Leckleitung angeschlossen werden. Bei einem Defekt, wie z. B. Membranbruch, wird darüber das Regelmedium in einen sicheren Bereich abgeführt.

Der Leitungsdurchmesser ist dem Anschluss am Regler anzupassen.

5 Bedienung

5.1 Inbetriebnahme

Regler erst nach der Montage aller Bauteile in Betrieb nehmen.

Die Anlage langsam mit dem Medium befüllen. Druckstöße vermeiden. Absperrventile zuerst von der Vordruckseite her öffnen. Dann alle Ventile auf der Verbraucherseite (nach dem Regler) öffnen.

i Info

Für eine optimale Regelung soll der gewünschte Drucksollwert im oberen Einstellbereich des Reglers liegen.

5.2 Sollwert einstellen

Der Sollwert muss bei der Inbetriebnahme der Anlage unter Betriebsbedingungen angepasst werden.

Das auf der Eingangsdruckseite (vor dem Regler) angeordnete Manometer ermöglicht die Kontrolle des eingestellten Drucksollwerts.

- Die SollwertEinstellung geschieht bei Typ 2371-00 pneumatisch¹⁾ über einen externen Steuerdruck.
- Bei Typ 2371-01 wird der Sollwert über die Sollwertfeder manuell eingestellt.

¹⁾ Externe Hilfsenergie (z. B. Druckluft, $p_{\max} = 8$ bar) erforderlich.

5.2.1 Sollwert · Typ 2371-01

Manuelle Sollwerteneinstellung · Vgl. auch Bild 1 auf Seite 7.

Im Auslieferungszustand ist der niedrigste Drucksollwert eingestellt. Die Feststellschraube (12) ist **nicht** angezogen.

HINWEIS

Sollwertbereich des Reglers beachten. Die Sollwertfeder (7) mit der Sollwertschraube (6) nicht so fest vorspannen, dass der Hub eingeschränkt wird oder das Ventil in Schließstellung blockiert.

Vorgehensweise

1. Abdeckstopfen entfernen. Evtl. angezogene Feststellschraube (12) mit Innensechskantschlüssel SW 3 lösen (zwei Umdrehungen gegen Uhrzeigersinn).
2. Mit einem Innensechskant-Schlüssel SW 8 den Schraubstopfen (6.1) entfernen.
3. Durch die Einstellöffnung den Schlüssel auf die Sollwertschraube (6) stecken.
4. Sollwert durch Drehen der Stellschraube einstellen:
 - Drehen im Uhrzeigersinn ☺: Drucksollwert erhöhen.
 - Drehen entgegen Uhrzeigersinn ☹: Drucksollwert verringern.

Den Druck vor dem Regler mit geeigneter Druckmesseinrichtung (Manometer etc.) erfassen und beobachten (vgl. Bild 3).

Übersteigt der Eingangsdruck p_1 den eingestellten Drucksollwert, dann öffnet das Ventil.

5. Feststellschraube ¹⁾ (12) wieder anziehen, so dass Sollwertschraube (6) gegen Verdrehen gesichert ist.
 - Abdeckstopfen wieder einsetzen.

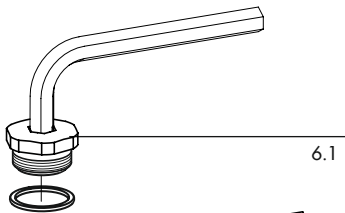
¹⁾ Eine Sicherung durch Anziehen der Feststellschraube ist nur erforderlich, wenn z. B. durch Vibration eine Sollwertverstellung möglich ist.

1.



Position der Feststellschraube (12) · mit Stopfen abgedeckt

2.



3.

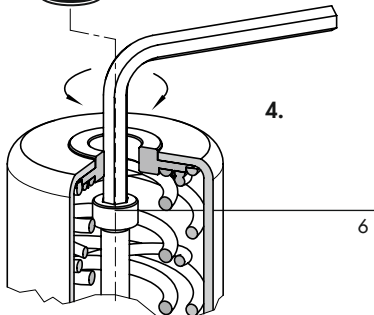


Bild 4: SollwertEinstellung Typ 2371-01

5.2.2 Sollwert · Typ 2371-00

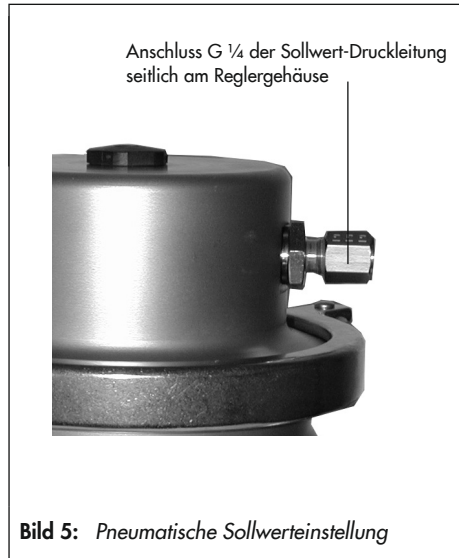
Pneumatische Sollwerteinstellung · Vgl. auch Bild 1 auf Seite 7.

Vorgehensweise

1. Über den Anschluss G $\frac{1}{4}$ die Sollwertdruck-Leitung anschließen. Max. Druck $p_C = 8$ bar.
2. Den Sollwertdruck p_C so einstellen, dass der gewünschte Drucksollwert erreicht wird und konstant bleibt.

Den Druck vor dem Regler mit geeigneter Druckmesseinrichtung (Manometer etc.) erfassen und beobachten (vgl. Bild 3).

Übersteigt der Eingangsdruck p_1 den eingestellten Drucksollwert, dann öffnet das Ventil.



5.3 Betrieb

Ein richtig ausgelegtes Überströmventil Typ 2371-00/-01 arbeitet in seinem Regelbereich selbsttätig.

SAMSON empfiehlt, nach jeder neuen Inbetriebnahme die korrekte Funktion des Reglers zu prüfen und evtl. auf die neuen Betriebsbedingungen anzupassen.

5.4 Außerbetriebnahme

Zuerst das Absperrventil auf der Vordruckseite und dann auf der Ausgangsdruckseite schließen.

! HINWEIS

Bei einem möglichen Ausbau des Reglers darauf achten, dass das entsprechende Anlagenteil drucklos gemacht und je nach Medium auch entleert ist.

6 Reinigung und Wartung

Die Regler sind wartungsarm, sie unterliegen aber, besonders an Sitz, Kegel und Stellmembran, natürlichem Verschleiß.

Abhängig von den Einsatzbedingungen den Regler in entsprechenden Intervallen überprüfen, um mögliche Fehlfunktionen zu erkennen und abstellen zu können.

! WARNUNG

Bei Montagearbeiten am Regler muss der entsprechende Anlagenteil unbedingt drucklos gemacht und je nach Medium entleert werden. Wir empfehlen, das Ventil aus der Rohrleitung auszubauen. Bei hohen Temperaturen eine Abkühlung auf Umgebungstemperatur abwarten. Da Ventile nicht tottraumfrei sind, ist zu beachten, dass sich noch Reste des Mediums im Ventil befinden können.

Dabei den Abrieb von Sitz und Kegel überprüfen und bei der Membran (vgl. Bild 1, Bild 9 und Bild 10) darauf achten, dass diese keine Beschädigung der PTFE-Schicht (z. B. Risse, milchige Farbgebung an Biegestellen) aufweist. Dies ist zur Gewährleistung der Konformität entsprechend EU 1935/2004 erforderlich.

Wird trotzdem eine Undichtigkeit festgestellt und eine Beschädigung der Membran ist nicht erkennbar, die Verbindung zwischen Kegelaufnahmeteil und Kegelstange bzw. die Einspannung zwischen Gehäuse und Ventilgehäuseoberteil prüfen (vgl. Kap. 6.2, Seite 19).

Zum Abdichten die jeweilige Verbindung nachziehen.

6.1 Reinigung

Zum Innenreinigen der Regler lässt sich in der Ausführung mit Hubblocierung der Kegel in Offenstellung arretieren. Damit ist ein Reinigen bei offenem Durchgang (CIP = Cleaning In Place oder SIP = Sterilisation In Place) der kompletten Anlage mit Regler möglich (vgl. „Hubblockierung für CIP- oder SIP-Betrieb“ auf Seite 8).

Hubblockierung: Typ 2371-00 pneumatisch, Typ 2371-01 manuell

Die inaktive/ausgekoppelte Hubblocierung beeinflusst nicht die Regelung.

Bedienung

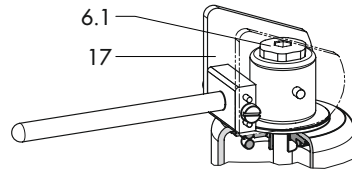
Manuelle Hubblockierung (nur bei Typ 2371-01)

Vgl. „Hubblockierung für CIP- oder SIP-Betrieb“ auf Seite 8.

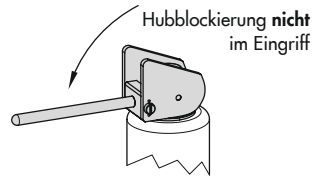
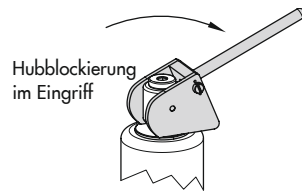
Der Verschiebehebel mit dem Spannstück ist über die Sollwertschraube mit dem Kegel direkt verbunden.

Vorgehensweise

1. Mit „Umklappen“ des Hebels von Hand wird der Kegel gegen die Federkraft in Offenstellung geschoben und arretiert.
2. Mit „Zurückklappen“ des Hebels wird die Regelfunktion wieder hergestellt.



Manuelle Hubblockierung bei Typ 2371-01



- 6.1 Schraubstopfen
17 Spannstück

Bild 6: Manuelle Hubblockierung

Pneumatische Hubblockierung (bei Typ 2371-01)

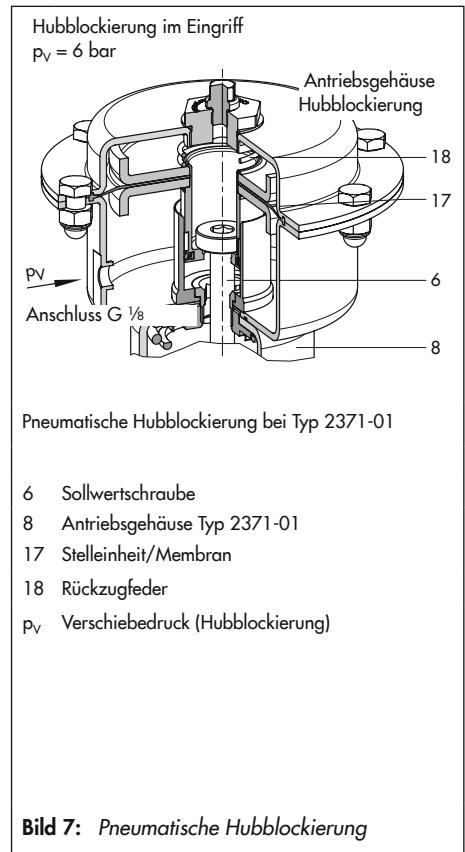
Vgl. „ Hubblockierung für CIP- oder SIP-Betrieb“ auf Seite 8.

Typ 2371-01

Ein angelegter Druck $p_v = 6 \text{ bar}$ im Zusatzantrieb öffnet das Ventil. Damit wird die Kegelstange mit Kegel vom Ventil Sitz weg in Offenstellung bewegt.

Vorgehensweise

1. Druckleitung mit einem Mindest- \varnothing von 6 mm über Anschluss G $\frac{1}{8}$ am Zusatzantrieb seitlich anschließen.
2. Zusatzantrieb mit einem Verschiebedruck $p_v = 6 \text{ bar}$ beaufschlagen. Damit wird die Sollwertschraube (6) bewegt und der Kegel vom Sitz weg in Offenstellung gebracht, das Ventil öffnet.
3. Damit das Ventil wieder in Regelfunktion geht, den Druck $p_v = 6 \text{ bar}$ zurücknehmen, so dass atmosphärischer Druck anliegt. Die Rückzugfeder (18) schiebt die interne Stelleinheit (17) zurück. Die Kegelstange ist für die Regelung wieder frei beweglich.



Bedienung

Pneumatische Hubblockierung bei

Typ 2371-00

Vgl. „ Hubblockierung für CIP- oder SIP-Betrieb“ auf Seite 8.

Typ 2371-00

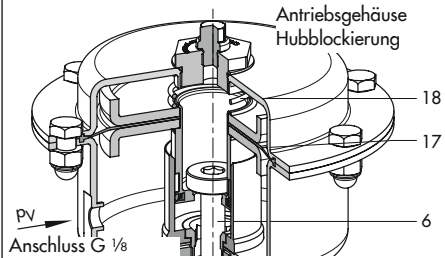
Ein angelegter Druck $p_V = 1 \text{ bar}$ im Zusatzantrieb öffnet das Ventil. Damit wird die Kegelstange mit Kegel vom Ventilsitz weg in Offenstellung bewegt. Ein Sollwertdruck p_C darf nicht anliegen.

Vorgehensweise

1. Druckleitung mit einem \varnothing von mind. 6 mm über Anschluss G $\frac{1}{8}$ am Zusatzantrieb seitlich anschließen.
2. Zusatzantrieb mit einem Verschiebedruck $p_V = 1 \text{ bar}$ beaufschlagen. Damit wird die Sollwertschraube (6) bewegt und der Kegel vom Sitz weg in Offenstellung gebracht, das Ventil öffnet.
3. Damit das Ventil wieder in Regelfunktion geht, den Druck $p_V = 1 \text{ bar}$ zurücknehmen, so dass atmosphärischer Druck anliegt. Die Rückzugfeder (18) zieht die Stelleinheit (17) zurück. Die Kegelstange ist für die Regelung wieder frei beweglich.

Zur Regelung anschließend wieder den Sollwertdruck p_C anlegen.

Hubblockierung im Eingriff bei $p_V = 1 \text{ bar}$



Pneumatische Hubblockierung bei Typ 2371-00

- 6 Sollwertschraube
- 17 Membran/Stelleinheit
- 18 Rückzugfeder
- p_V Verschiebedruck (Hubblockierung)

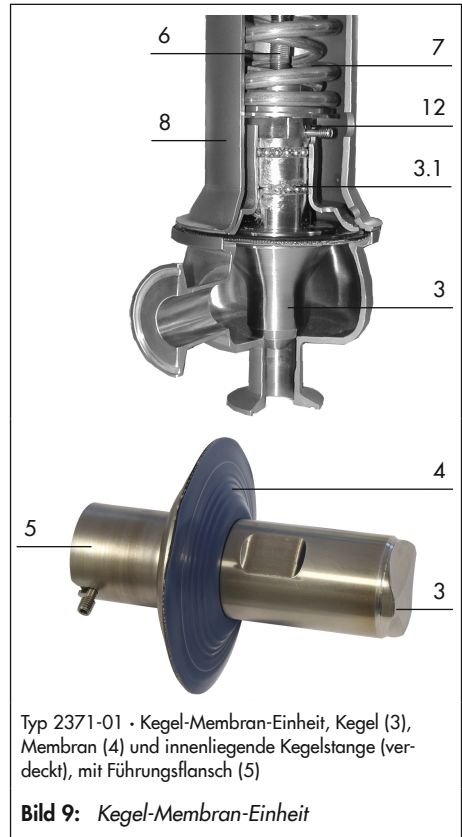
Bild 8: *Pneumatische Hubblockierung*

6.2 Wartung · Austausch von Teilen

Vgl. auch Bild 1 auf Seite 7.

Die Regler unterliegen normalem Verschleiß. Abhängig von den Einsatzbedingungen und Einsatzzeiten ist in entsprechenden Intervallen die Funktionsfähigkeit zu prüfen.

Fällt der Vordruck ab, obwohl der Sollwert noch nicht erreicht ist, schließt das Ventil nicht dicht genug. Das kann z. B. auftreten, wenn Sitz und Kegel verschmutzt oder durch normalen Verschleiß eine Abdichtung nicht mehr gegeben ist oder der Medienstrom ist kleiner als die zul. Leckrate des Reglers. Hierbei ist jedoch zu berücksichtigen, dass eine Leckage von max. 0,05 % des K_{VS}/C_V -Werts bei metallisch dichtendem Kegel und 0,01 % bei weich dichtendem Kegel noch zulässig ist (vgl. Kapitel 9).



6.3 Tausch der Kegel-Membran-Einheit

Im Falle eines Defektes an Kegel oder Membran empfiehlt SAMSON den kompletten Tausch der Kegel-Membran-Einheit (Kegel, Membran und Kegelstange) . Bei einem gesonderten Tausch von Kegel oder Membran mit SAMSON Rücksprache nehmen.

Typ 2371-01

Vorgehensweise

1. Sollwertfedern entspannen, vgl. Kapitel 5.2.
2. Clampverschraubung lösen. Feststellschraube (12) lösen. Antriebsgehäuse (8) mit Sollwertschraube (6) und Sollwertfedern (7) nach oben abziehen.

Bedienung

3. Führungsflansch (5) mit innenliegender Kegelstange, Membran (4) und Kegel (3) aus dem Ventilgehäuse nehmen.
4. Feststellschraube (12) entfernen. Führungsflansch (5) vorsichtig abziehen.

i Info

Die in Lebensmittelfett gebetteten Führungskugeln werden freigelegt. Kugeln aus den Nuten nehmen und für den Zusammenbau aufbewahren.

Vor dem Einbau der Austauschereinheit Sichtkontrolle von Kegelsitz und Dichtkante. Bei festgestellten Beschädigungen ist das komplette Ventilgehäuse zu ersetzen.

5. Kugeln mit Lebensmittelfett in die Nuten der Kegelstange der Austauschereinheit einlegen. Führungsflansch (5) über die Kegelstange schieben. Feststellschraube (12) eindrehen. Einheit in das offene Ventilgehäuse einsetzen. Der Membranrand muss sauber und flächig aufliegen.
6. Das Antriebsgehäuse vorsichtig auf das Ventilgehäuse setzen. Die Feststellschraube (12) darf nicht in die Aufnahmebohrung für die Sollwertschraube hineinragen. Darauf achten, dass sich die seitliche Bohrung im Gehäuse vor der Feststellschraube befindet.
7. Clampverschraubung anlegen. Aufnahmemut und Schraube mit Lebensmittelfett einfetten. Mit Kunststoffhammer evtl. leichte Schläge auf die Schelle geben und Schellenschraube schrittweise anziehen.



Typ 2371-01 • Membran mit Führungsflansch in das Ventilgehäuse eingesetzt.

Bild 10: Kegel-Membran-Einheit mit Gehäuseunterteil

Typ 2371-00

Vorgehensweise

1. Druckanschlussleitungen, falls erforderlich entfernen, Clampverschraubung lösen.
2. Sicherungsstift (16) ausschrauben.
3. Antriebsgehäuse (10) vorsichtig abheben.

i HINWEIS

Die Kegelstange (3.1) mit den in Lebensmittelfett gebetteten Führungskugeln werden freigelegt. Kugeln aus den Nuten nehmen und für den Zusammenbau aufbewahren.

Vor dem Einbau der Austauschereinheit Sichtkontrolle von Kegelsitz und Dichtkante. Bei festgestellten Beschädigungen ist das komplette Ventilgehäuse zu ersetzen.

4. Austauschereinheit in das offene Ventilgehäuse einsetzen. Der Membranrand muss sauber und flächig aufliegen. Kugeln mit Lebensmittelfett in die Nuten der

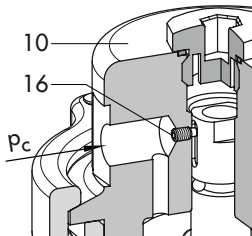
Kegelstange der Austauschereinheit einlegen.

5. Antriebsgehäuse (10) vorsichtig über die Kegelstange schieben. Sicherungsstift (16) eindrehen. Sicherungsstift mit Kleber (Nr. 8121-9001) sichern.
6. Clampverschraubung anlegen. Aufnahme- und Schraube mit Lebensmittelfett einfetten. Mit Kunststoffhammer evtl. leichte Schläge auf die Schelle geben und Schellenschraube schrittweise anziehen.

i Info

Der Sicherungsstift (16) verhindert das unbeabsichtigte Abziehen des Antriebsgehäuses von der Kegelstange.

Die Kegelstange muss im Gehäuse axial beweglich bleiben; Kegelstange über den Sicherungsstift deshalb **nicht** mit dem Gehäuse verklemmen.

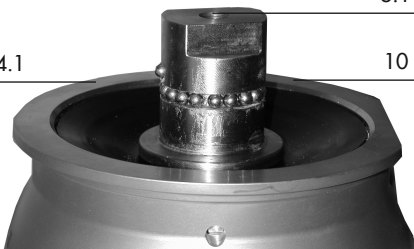


Antriebsgehäuse (10) mit Sollwertdruck-Anschluss p_c und Sicherungsstift (16)

3.1

4.1

10



Antriebsgehäuse (10) abgenommen. Kegelstange (3.1) mit Führungskugeln und obere Membran (4.1) frei zugänglich.

Bild 11: Kegel-Membran-Einheit

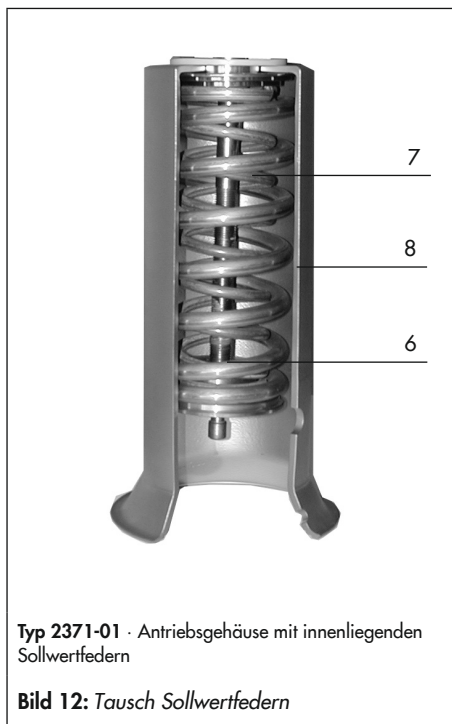
6.4 Tausch der Sollwertfedern

Typ 2371-01

Der Ausbau des Reglers ist nicht erforderlich. Durch Tausch der Sollwertfedern (7) mit den beiden Deckeln kann eine Änderung des Sollwertbereichs vorgenommen werden. SAMSON empfiehlt, das komplette Antriebsgehäuse (8) mit Sollwertfedern (7) und Sollwertschraube (6) zu wechseln.

Vorgehensweise

1. Sollwertfedern entspannen. Vorgehensweise wie unter Kapitel 5.2 beschrieben.
2. Clampverschraubung lösen. Antriebsgehäuse (8) mit Sollwertschraube (6) und Sollwertfedern (7) nach oben abziehen.
3. Aufsetzen des Austausch-Gehäuses mit den neuen Sollwertfedern.



7 Service

Für Instandhaltungs- und Reparaturarbeiten sowie bei Auftreten von Funktionsstörungen oder Defekten kann der After Sales Service von SAMSON zur Unterstützung hinzugezogen werden.

E-Mail

Der After Sales Service ist über die E-Mail-Adresse aftersaleservice@samsongroup.com erreichbar.

Adressen der SAMSON AG und deren Tochtergesellschaften

Die Adressen der SAMSON AG und deren Tochtergesellschaften sowie von Vertretungen und Servicestellen stehen im Internet unter ► www.samsongroup.com, in einem SAMSON-Produktkatalog oder auf der Rückseite dieser Einbau- und Bedienungsanleitung zur Verfügung.

Zur Fehlerdiagnose und bei unklaren Einbauverhältnissen sind folgende Angaben recht nützlich:

- Typbezeichnung und Änderungsindex
- Nennweite DN
- Fabrikationsnummer
- Temperatur und Regelmedium
- Ist ein Schmutzfänger eingebaut?
- Einbauskizze mit genauer Lage des Reglers und allen zusätzlich eingebauten Komponenten (Absperrventile, Manometer etc.).

8 Typenschild

Die Typenschildangaben befinden auf dem Reglergehäuse.

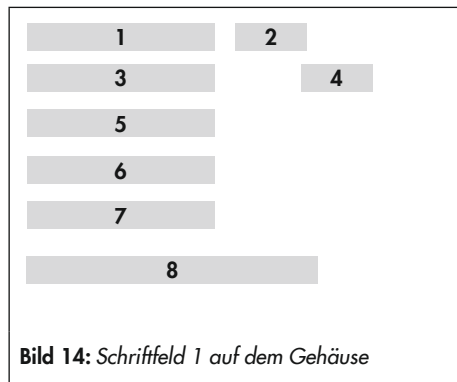


Bild 14: Schriftfeld 1 auf dem Gehäuse

Erläuterung:

- 1** Typbezeichnung
- 2** Änderungsindex
- 3** Nennweite DN
- 4** Werkstoff-Nr. nach DIN EN
- 5** Maximaler Druck in bar bei 20 °C
Maximaler Druck in psi bei 70 °F
- 6** Maximale Betriebstemperatur in °C oder °F
- 7** Durchflusskoeffizient K_{VS} (m³/h)
oder C_v (USgal/min)
ME = metallisch dichtend
PK = weich dichtend
- 8** Fabrikationsnummer

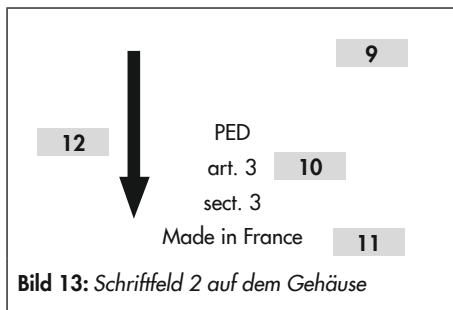


Bild 13: Schriftfeld 2 auf dem Gehäuse

Erläuterung:



- 9** Lebensmittel-Konformitätszeichen
- 10** DGRL-Beschriftung
- 11** Hergestellt in Frankreich/Baujahr
- 12** Pfeil Strömungsrichtung

i Info

Jeder Regler ist durch die Angaben auf dem Typenschild eindeutig identifizierbar. Typenschildangaben deshalb nicht abdecken, überstreichen oder unkenntlich machen.

9 Technische Daten

Tabelle 1: Technische Daten · Alle Drücke als Überdruck

Überströmventil Typ 2371-00/-01		DIN					
Nennweite		DN 15	DN 20	DN 25	DN 32	DN 40	DN 50
Sollwertbereiche	Typ 2371-00	0,3 bis 6 bar					
	Typ 2371-01	0,4 bis 1,2 bar · 1 bis 3 bar · 2,5 bis 4,5 bar · 4 bis 6 bar					
Pneumatischer Steueranschluss	Typ 2371-00	G ¼					
	CIP	G ⅜					
Maximaldruck		10 bar					
Max. zul. Temperaturen	Betriebstemperaturbereich	0 °C bis 160 °C					
	Sterilisiertemperatur	180 °C bis zu 30 Minuten					
Leckage-Klasse nach DIN EN 60534	metallisch dichtend	Klasse I ($\leq 0,05$ % vom K_{VS} -Wert)					
	weich dichtend	Klasse IV ($\leq 0,01$ % vom K_{VS} -Wert)					
Rautiefe und Oberflächenbehandlung	außen	glaskugelgestrahlt ¹⁾ · $R_a \leq 0,6$ µm, poliert					
	innen	$R_a \leq 0,8$ µm, feingedreht ¹⁾ · $R_a \leq 0,6$ µm, poliert · $R_a \leq 0,4$ µm, seidenglanzpoliert · $R_a \leq 0,4$ µm, hochglanzpoliert					
Konformität							
Überströmventil Typ 2371-00/-01		ANSI					
Nennweite		NPS ½	NPS ¾	NPS 1	NPS 1¼	NPS 1½	NPS 2
Sollwertbereiche	Typ 2371-00	5 bis 90 psi					
	Typ 2371-01	6 bis 18 psi · 15 bis 45 psi · 35 bis 65 psi · 60 bis 90 psi					
Pneumatischer Steueranschluss	Typ 2371-00	G ¼					
	CIP	G ⅜					
Maximaldruck		150 psi					
Max. zul. Temperaturen	Betriebstemperaturbereich	32 °F bis 320 °F					
	Sterilisiertemperatur	356 °F bis zu 30 Minuten					
Leckage-Klasse nach ANSI/FCI 70-2	metallisch dichtend	Klasse I ($\leq 0,05$ % vom C_V -Wert)					
	weich dichtend	Klasse IV ($\leq 0,01$ % vom C_V -Wert)					
Rautiefe und Oberflächenbehandlung	außen	glaskugelgestrahlt ¹⁾ · $R_a \leq 0,6$ µm, poliert					
	innen	$R_a \leq 0,8$ µm, feingedreht ¹⁾ · $R_a \leq 0,6$ µm, poliert · $R_a \leq 0,4$ µm, seidenglanzpoliert · $R_a \leq 0,4$ µm, hochglanzpoliert					
Konformität							

¹⁾ Standardausführung

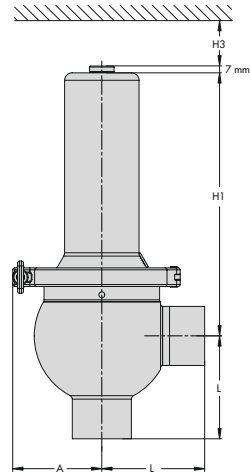
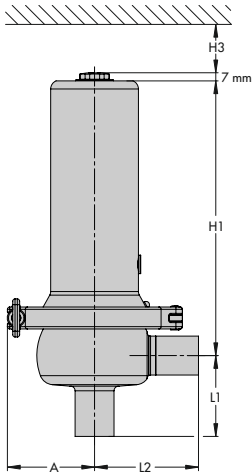
Tabelle 2: K_{VS} - und C_V -Werte

Nennweite	DN					NPS						
	15	20	25	32	40	50	½	¾	1	1¼	1½	2
Ausführung	DIN (K_{VS} -Wert)					ANSI (C_V -Wert)						
Überströmventil	Typ 2371-00											
K_{VS} -/ C_V -Werte, Standard	0,25		1,0			0,3			1,2			
	0,63		2,5			0,75			3,0			
	2,5		4,0			3,0			5,0			
	–		10			–			12			
K_{VS} -/ C_V -Werte, hohe	–		25			–			30			
Überströmventil	Typ 2371-01											
K_{VS} -/ C_V -Werte	0,25		1,0			0,3			1,2			
	0,63		2,5			0,75			3,0			
	1,6		4,0			2,0			5,0			
	2,5		10			3,0			12			

Tabelle 3: Werkstoffe · Werkstoff-Nr. nach DIN EN und ASTM

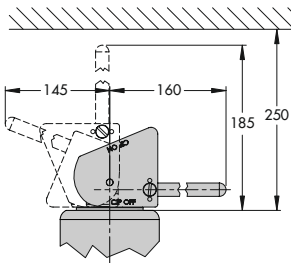
Überströmventil	Typ 2371-00 (hohe K_{VS} -/ C_V -Werte)		Typ 2371-00/-01 (Standard K_{VS} -/ C_V -Werte)		
	DIN	ANSI	DIN	ANSI	
Ausführung	DIN	ANSI	DIN	ANSI	
Gehäuse, Federgehäuse	1.4409	CF3M	1.4404	316 L	
Kegel	metallisch dichtend	1.4409	CF3M	1.4404	316 L
	Dichtring bei Weichdichtung	EPDM			
Membran	EPDM, PTFE-beschichtet				
Federn	1.4310				

10 Abmessungen



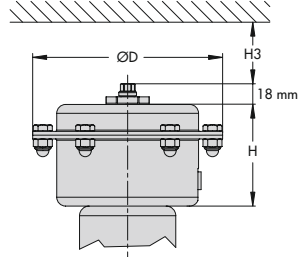
Im Lieferzustand ist die Schellenverschraubung um 90° gegenüber der Darstellung versetzt.

Typ 2371-01 · DN 15 bis 25 · NPS ½ bis 1



Typ 2371-01 · mit manueller Hubblockierung

Typ 2371-01 · DN 32 bis 50 · NPS 1¼ bis 2



Typ 2371-01 · mit pneumatischer Hubblockierung

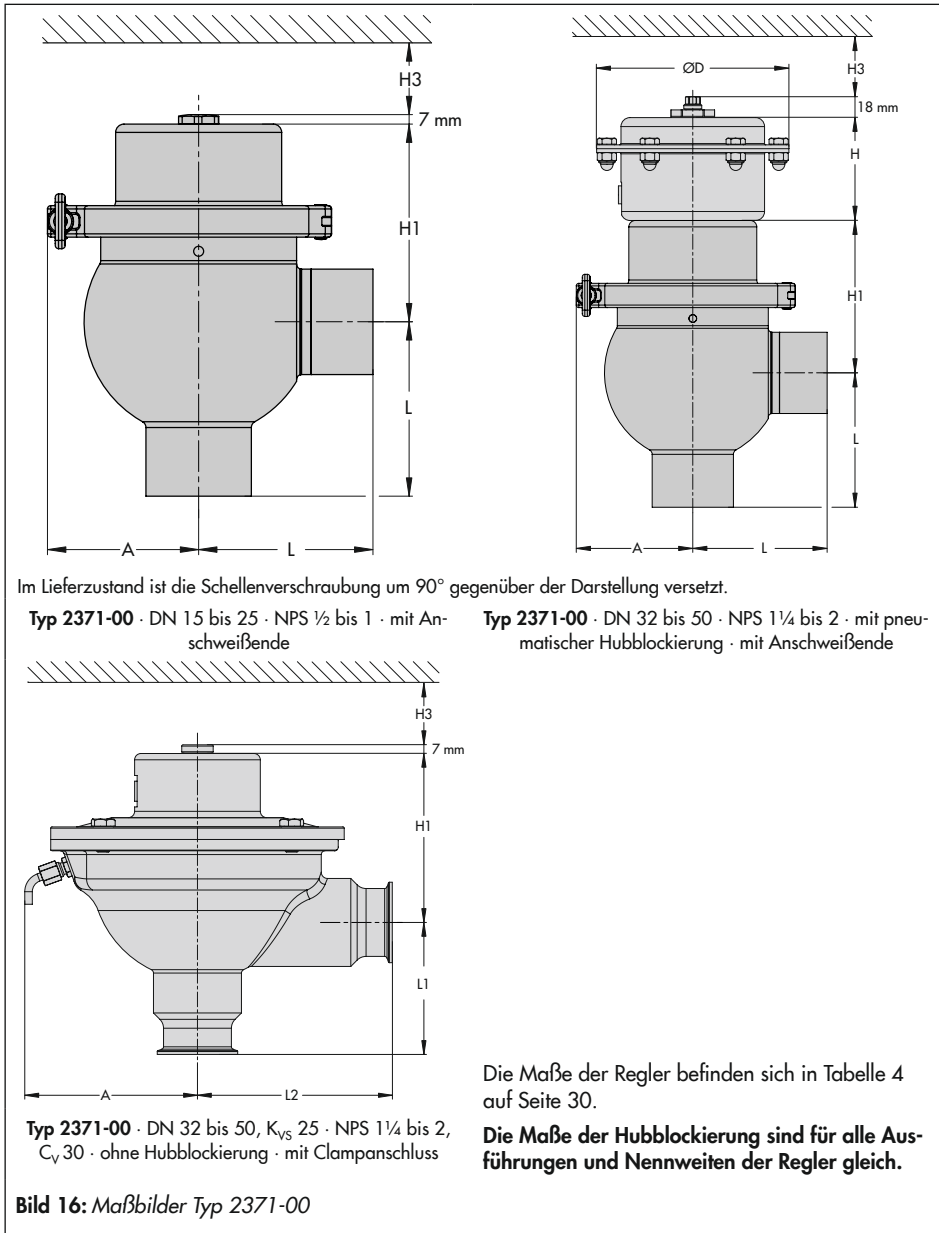
Die Maße der Regler befinden sich in Tabelle 4 auf Seite 30.

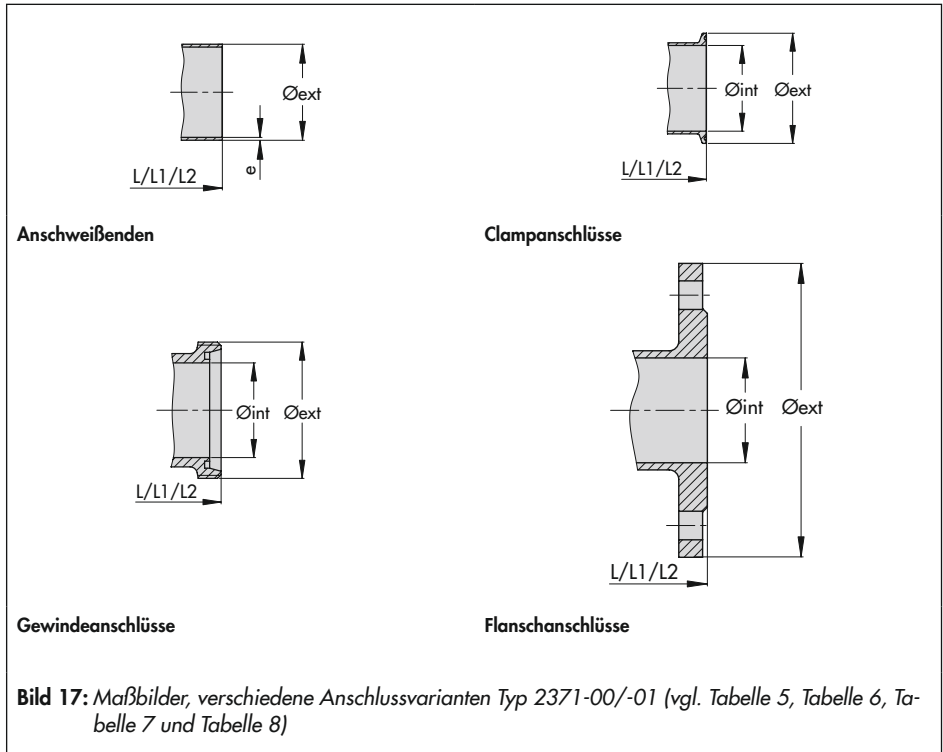
Dargestellt sind die Regler Typ 2371-01 mit Anschweißenden.

Die Maße der Hubblockierung sind für alle Ausführungen und Nennweiten der Regler gleich.

Bild 15: Maßbilder Typ 2371-01

Technische Daten





Technische Daten

Tabelle 4: Abmessungen der Regler · Allgemeine Maße in mm (vgl. Kapitel 10, Seite 27)

Nennweite		Typ 2371-00/-01					Typ 2371-00 (K _{vS} /C _v 25/30)			
		DN 15 NPS ½	DN 20 NPS ¾	DN 25 NPS 1	DN 32 NPS 1¼	DN 40 NPS 1½	DN 50 NPS 2	DN 32 NPS 1¼	DN 40 NPS 1½	DN 50 NPS 2
Gemeinsame Maße	A Typ 2371-00	70			100		145			
	Typ 2371-01	85			100		-			
	H	80								
	H1 Typ 2371-00	80			120		135			
	Typ 2371-01	240			290		-			
	H3	≥ 200								
	ØD	150								
Gewicht, ca. in kg/lb										
Typ 2371-00		3/6,6			11/24,3		15/33,1			
Typ 2371-01		8,5/18,7			12/26,5		-			
Hubblockierung										
Pneumatischer Zusatzantrieb		2,5/5,5								
Manuelle Hubblockierung		0,7/1,5								

Tabelle 5: Gewindeanschlüsse · Maße in mm

Nennweite		Typ 2371-00/-01						Typ 2371-00 (K _{V5} /C _V 25/30)		
		DN 15 NPS ½	DN 20 NPS ¾	DN 25 NPS 1	DN 32 NPS1¼	DN 40 NPS1½	DN 50 NPS 2	DN 32 NPS1¼	DN 40 NPS1½	DN 50 NPS 2
DIN 11864-1 GS Form A Reihe A	P _{max}	10 bar/150 psi								
	L	64	64	64	100	100	100	–	–	–
	L1	60	60	60	100	100	100	105	105	105
	L2	90	90	90	100	100	100	155	155	155
	Ø _{int}	16	20	26	32	38	50	32	38	50
	Ø _{ext}	RD34x1/8"	RD44x1/6"	RD52x1/6"	RD58x1/6"	RD65x1/6"	RD78x1/6"	RD58x1/6"	RD65x1/6"	RD78x1/6"
DIN 11864-1 GS Form A Reihe B	P _{max}	10 bar/150 psi								
	L	64	64	64	100	100	100	–	–	–
	L1	60	60	60	100	100	100	105	105	105
	L2	90	90	90	100	100	100	155	155	155
	Ø _{int}	18,1	23,7	29,7	38,4	44,3	56,3	38,4	44,3	56,3
	Ø _{ext}	RD44x1/6"	RD52x1/6"	RD58x1/6"	RD65x1/6"	RD78x1/6"	RD95x1/6"	RD65x1/6"	RD78x1/6"	RD95x1/6"
DIN 11864-1 GS Form A Reihe C	P _{max}	10 bar/150 psi								
	L	64	64	64	–	100	100	–	–	–
	L1	60	60	60	–	100	100	–	105	105
	L2	90	90	90	–	100	100	–	155	155
	Ø _{int}	9,4	15,75	22,1	–	34,8	47,5	–	34,8	47,5
	Ø _{ext}	RD28x1/8"	RD34x1/8"	RD52x1/6"	–	RD65x1/6"	RD78x1/6"	–	RD65x1/6"	RD78x1/6"
DIN11887A Reihe 1	P _{max}	10 bar/150 psi								
	L	64	64	64	100	100	100	–	–	–
	L1	60	60	60	100	100	100	105	105	105
	L2	90	90	90	100	100	100	155	155	155
	Ø _{int}	16	20	26	32	38	50	32	38	50
	Ø _{ext}	RD34x1/8"	RD44x1/6"	RD52x1/6"	RD58x1/6"	RD65x1/6"	RD78x1/6"	RD58x1/6"	RD65x1/6"	RD78x1/6"
ISO 2853 = IDF	P _{max}	10 bar/150 psi								
	L	–	–	64	100	100	100	–	–	–
	L1	–	–	60	100	100	100	105	105	105
	L2	–	–	90	100	100	100	155	155	155
	Ø _{int}	–	–	22,6	31,3	35,6	48,6	31,3	35,6	48,6
	Ø _{ext}	–	–	37x1/8"	45,9x1/8"	50,6x1/8"	64,1x1/8"	45,9x1/8"	50,6x1/8"	64,1x1/8"
SMS 1146	P _{max}	6 bar/87 psi								
	L	–	–	55	105	105	105	–	–	–
	L1	–	–	60	105	105	105	105	105	105
	L2	–	–	90	105	105	105	155	155	155
	Ø _{int}	–	–	22,6	29,6	35,6	48,6	29,6	35,6	48,6
	Ø _{ext}	–	–	RD40x1/6"	RD48x1/6"	RD60x1/6"	RD70x1/6"	RD48x1/6"	RD60x1/6"	RD70x1/6"

Tabelle 6: Clampanschlüsse · Maße in mm

Nennweite		Typ 2371-00/-01					Typ 2371-00 (K _v /C _v 25/30)			
		DN 15 NPS ½	DN 20 NPS ¾	DN 25 NPS 1	DN 32 NPS1¼	DN 40 NPS1½	DN 50 NPS 2	DN 32 NPS1¼	DN 40 NPS1½	DN 50 NPS 2
DIN 11864-3 NKS Form A Reihe A	p _{max}	10 bar/150 psi								
	L	60,3	60,3	60,3	88,9	88,9	88,9	–	–	–
	L1	60	60	60	88,9	88,9	88,9	105	105	105
	L2	90	90	90	88,9	88,9	88,9	155	155	155
	∅ _{int}	16	20	26	32	38	50	32	38	50
	∅ _{ext}	34	50,5	50,5	50,5	64	77,5	50,5	64	77,5
DIN 11864-3 NKS Form A Reihe B	p _{max}	10 bar/150 psi								
	L	60,3	60,3	60,3	88,9	88,9	88,9	–	–	–
	L1	60	60	60	88,9	88,9	88,9	105	105	105
	L2	90	90	90	88,9	88,9	88,9	155	155	155
	∅ _{int}	18,1	23,7	29,7	38,4	44,3	56,3	38,4	44,3	56,3
	∅ _{ext}	34	50,5	50,5	64	64	91	64	64	91
DIN 11864-3 NKS Form A Reihe C	p _{max}	10 bar/150 psi								
	L	60,3	60,3	60,3	–	88,9	88,9	–	–	–
	L1	60	60	60	–	88,9	88,9	–	105	105
	L2	90	90	90	–	88,9	88,9	–	155	155
	∅ _{int}	9,4	15,75	22,1	–	34,8	47,5	–	34,8	47,5
	∅ _{ext}	34	34	50,5	–	64	77,5	–	64	77,5
DIN 32676 Reihe A	p _{max}	10 bar/150 psi								
	L	60,3	60,3	60,3	88,9	88,9	88,9	–	–	–
	L1	60	60	60	88,9	88,9	88,9	105	105	105
	L2	90	90	90	88,9	88,9	88,9	155	155	155
	∅ _{int}	16	20	26	32	38	50	32	38	50
	∅ _{ext}	34	34	50,5	50,5	50,5	64	50,5	50,5	64
DIN 32676 Reihe B	p _{max}	10 bar/150 psi								
	L	60,3	60,3	60,3	88,9	88,9	88,9	–	–	–
	L1	60	60	60	88,9	88,9	88,9	105	105	105
	L2	90	90	90	88,9	88,9	88,9	155	155	155
	∅ _{int}	18,1	23,7	29,7	38,4	44,3	56,3	38,4	44,3	56,3
	∅ _{ext}	50,5	50,5	50,5	64	64	77,5	64	64	77,5
DIN 32676 Reihe C	p _{max}	10 bar/150 psi								
	L	60,3	60,3	60,3	–	88,9	88,9	–	–	–
	L1	60	60	60	–	88,9	88,9	–	105	105
	L2	90	90	90	–	88,9	88,9	–	155	155
	∅ _{int}	9,4	15,75	22,1	–	34,8	47,5	–	34,8	47,5
	∅ _{ext}	25	25	50,5	–	50,5	64	–	50,5	64
ISO 2852	p _{max}	10 bar/150 psi								
	L	–	–	60,3	88,9	88,9	88,9	–	–	–
	L1	–	–	60	88,9	88,9	88,9	105	105	105
	L2	–	–	90	88,9	88,9	88,9	155	155	155
	∅ _{int}	–	–	22,6	31,3	35,6	48,6	31,3	35,6	48,6
	∅ _{ext}	–	–	50,5	50,5	50,5	64	50,5	50,5	64
BS 4825 Part 3 = ASME BPE	p _{max}	10 bar/150 psi								
	L	60,3 ¹⁾	60,3 ¹⁾	60,3	–	88,9	88,9	–	–	–
	L1	60 ¹⁾	60 ¹⁾	60	–	88,9	88,9	–	105	105
	L2	90 ¹⁾	90 ¹⁾	90	–	88,9	88,9	–	155	155
	∅ _{int}	9,4 ¹⁾	15,75 ¹⁾	22,2	–	34,9	47,6	–	34,9	47,6
	∅ _{ext}	25 ¹⁾	25 ¹⁾	50,5	–	50,5	64	–	50,5	64

¹⁾ nur für Ausführung nach ASME BPE

Tabelle 7: Anschweißenden · Maße in mm

Nennweite		Typ 2371-00/-01						Typ 2371-00 (K _{v3} /C _v 25/30)		
		DN 15 NPS ½	DN 20 NPS ¾	DN 25 NPS 1	DN 32 NPS1¼	DN 40 NPS1½	DN 50 NPS 2	DN 32 NPS1¼	DN 40 NPS1½	DN 50 NPS 2
DIN 11866 Reihe A = DIN 11850 Reihe 2	p _{max}	10 bar/150 psi								
	L	70	70	70	105	105	105	–	–	–
	L1	70	70	70	105	105	105	105	105	105
	L2	90	90	90	105	105	105	155	155	155
	Ø _{ext}	19	23	29	35	41	53	35	41	53
e	1,5	1,5	1,5	1,5	1,5	1,5	1,5	1,5	1,5	
DIN 11866 Reihe B	p _{max}	10 bar/150 psi								
	L	70	70	70	105	105	105	–	–	–
	L1	70	70	70	105	105	105	105	105	105
	L2	90	90	90	105	105	105	155	155	155
	Ø _{ext}	21,3	26,9	33,7	42,4	48,3	60,3	42,4	48,3	60,3
e	1,6	1,6	2	2	2	2	2	2	2	
DIN 11866 Reihe C = ASME-BPE 2007 = ASTM A-270 = BS 4825	p _{max}	10 bar/150 psi								
	L	70	70	70	–	105	105	–	–	–
	L1	70	70	70	–	105	105	–	105	105
	L2	90	90	90	–	105	105	–	155	155
	Ø _{ext}	12,7	19,05	25,4	–	38,1	50,8	–	38,1	50,8
e	1,65 ⁺⁰ _{-0,1}	1,65 ⁺⁰ _{-0,1}	1,65 ⁺⁰ _{-0,1}	–	1,65 ⁺⁰ _{-0,1}	1,65 ⁺⁰ _{-0,1}	–	1,65 ⁺⁰ _{-0,1}	1,65 ⁺⁰ _{-0,1}	
DIN EN ISO 1127 Reihe 1	p _{max}	10 bar/150 psi								
	L	70	70	70	105	105	105	–	–	–
	L1	70	70	70	105	105	105	105	105	105
	L2	90	90	90	105	105	105	155	155	155
	Ø _{ext}	21,3	26,9	33,7	42,4	48,3	60,3	42,4	48,3	60,3
e	1,6	1,6	2	2	2	2,6	2	2	2,6	
ISO 2037	p _{max}	10 bar/150 psi								
	L	70	70	70	105	105	105	–	–	–
	L1	70	70	70	105	105	105	105	105	105
	L2	90	90	90	105	105	105	155	155	155
	Ø _{ext}	17,2	21,3	25	33,7	38	51	33,7	38	51
e	1	1	1,2	1,2	1,2	1,2	1,2	1,2	1,2	
SMS 3008 = NF A 49-249	p _{max}	10 bar/150 psi								
	L	–	–	70	105	105	105	–	–	–
	L1	–	–	70	105	105	105	105	105	105
	L2	–	–	90	105	105	105	155	155	155
	Ø _{ext}	–	–	25	33,7	38	51	33,7	38	51
e	–	–	1,2	1,2	1,2	1,2	1,2	1,2	1,2	

Tabelle 8: Flanschanschlüsse · Maße in mm

Nennweite		Typ 2371-00/-01						Typ 2371-00 (K _{v5} /C _v 25/30)			
		DN 15 NPS ½	DN 20 NPS ¾	DN 25 NPS 1	DN 32 NPS 1¼	DN 40 NPS 1½	DN 50 NPS 2	DN 32 NPS 1¼	DN 40 NPS 1½	DN 50 NPS 2	
DIN 11864-2 NF Form A Reihe A		P _{max}	10 bar/150 psi								
		L	90	95	100	105	115	125	–	–	–
		L1	90	95	100	105	115	125	105	105	105
		L2	90	95	100	105	115	125	155	155	155
		Ø _{int}	16	20	26	32	38	50	32	38	50
		Ø _{ext}	59	64	70	76	82	94	76	82	94
DIN 11864-2 NF Form A Reihe B		P _{max}	10 bar/150 psi								
		L	90	95	100	105	115	125	–	–	–
		L1	90	95	100	105	115	125	105	105	105
		L2	90	95	100	105	115	125	155	155	155
		Ø _{int}	18,1	23,7	29,7	38,4	44,3	56,3	38,4	44,3	56,3
		Ø _{ext}	62	69	74	82	88	103	82	88	103
DIN 11864-2 NF Form A Reihe C		P _{max}	10 bar/150 psi								
		L	90	90	100	–	115	125	–	–	–
		L1	90	90	100	–	115	125	–	105	105
		L2	90	90	100	–	115	125	–	155	155
		Ø _{int}	9,4	15,75	22,1	–	34,8	47,5	–	34,8	47,5
		Ø _{ext}	54	59	66	–	79	92	–	79	92
DIN EN 1092-1 B2 oder ASME B16.5 Cl 150		auf Anfrage									

EB 2642



SAMSON AKTIENGESELLSCHAFT

Weismüllerstraße 3 · 60314 Frankfurt am Main

Telefon: +49 69 4009-0 · Telefax: +49 69 4009-1507

E-Mail: samson@samsongroup.com · Internet: www.samsongroup.com