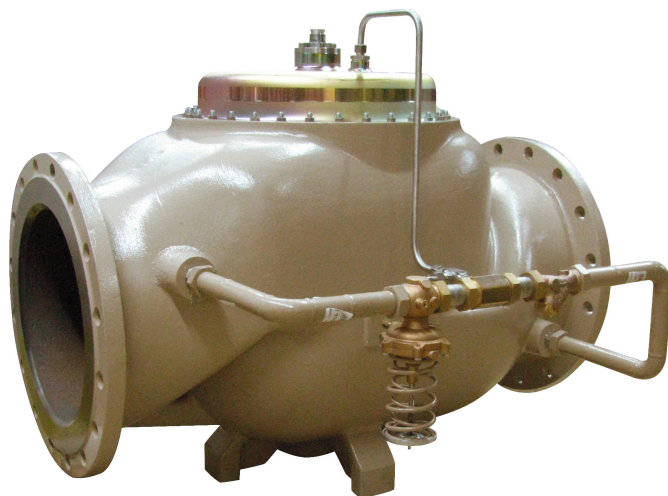


EB 3210

Originalanleitung



Differenzdruckregler Typ 2334, membranlastet, DN 400 (Standardversion)

Universalregler mit Hilfssteuerventil Typ 2334

Regler ohne Hilfsenergie

Hinweise zur vorliegenden Einbau- und Bedienungsanleitung

Diese Einbau- und Bedienungsanleitung (EB) leitet zur sicheren Montage und Bedienung an. Die Hinweise und Anweisungen dieser EB sind verbindlich für den Umgang mit SAMSON-Geräten. Die bildlichen Darstellungen und Illustrationen in dieser EB sind beispielhaft und daher als Prinzipdarstellungen aufzufassen.

- ➔ Für die sichere und sachgerechte Anwendung diese EB vor Gebrauch sorgfältig lesen und für späteres Nachschlagen aufbewahren.
- ➔ Bei Fragen, die über den Inhalt dieser EB hinausgehen, After Sales Service von SAMSON kontaktieren (aftersalesservice@samsongroup.com).



Gerätebezogene Dokumente, wie beispielsweise die Einbau- und Bedienungsanleitungen, stehen im Internet unter www.samsongroup.com > **Service & Support** > **Downloads** > **Dokumentation** zur Verfügung.

⚠️ WARNUNG

*Schädigung der Gesundheit im Zusammenhang mit der REACH-Verordnung!
Falls ein SAMSON-Gerät einen Stoff enthält, der auf der Kandidatenliste besonders besorgniserregender Stoffe der REACH-Verordnung steht, kennzeichnet SAMSON diesen Sachverhalt im Lieferschein. Hinweise zur sicheren Verwendung des betroffenen Bauteils beachten, vgl. ► www.samsongroup.com/de/ueber-samson/material-compliance/reach/*

Hinweise und ihre Bedeutung

⚠️ GEFAHR

Gefährliche Situationen, die zum Tod oder zu schweren Verletzungen führen

⚠️ WARNUNG

Situationen, die zum Tod oder zu schweren Verletzungen führen können

ⓘ HINWEIS

Sachschäden und Fehlfunktionen

ⓘ Info

Informative Erläuterungen

💡 Tipp

Praktische Empfehlungen

1	Allgemeine Sicherheitshinweise.....	4
2	Regelmedium, Einsatzbereich.....	5
2.1	Lagerung und Transport.....	5
3	Aufbau und Wirkungsweise.....	6
3.1	Mindest-Differenzdruck zur Funktion.....	10
4	Einbau	11
4.1	Einbauhinweise.....	11
4.2	Schmutzfänger.....	12
4.3	Absperrventile.....	12
4.4	Manometer.....	13
4.5	Bypass	13
4.6	Steuerleitung, Ausgleichsgefäß und Nadeldrosselventil	14
5	Bedienung	14
5.1	Inbetriebnahme.....	14
5.2	Sollwert einstellen	15
5.2.1	Druckregler und Differenzdruckregler	15
5.2.2	Volumenstromregler	16
5.2.3	Kombinationsregler.....	21
5.3	Außerbetriebnahme.....	21
6	Reinigung und Wartung.....	21
7	Service.....	22
8	Typenschild	23
9	Technische Daten.....	24
10	Abmessungen	26
11	Gerätevarianten	29



1 Allgemeine Sicherheitshinweise

- Das Gerät darf nur durch fachkundiges und unterwiesenes Personal unter Beachtung anerkannter Regeln der Technik eingebaut, in Betrieb genommen und gewartet werden. Dabei sicherstellen, dass Beschäftigte oder Dritte nicht gefährdet werden.
- Die in dieser Anleitung aufgeführten Warnhinweise, besonders für Einbau, Inbetriebnahme und Wartung, sind unbedingt zu beachten.
- Fachpersonal im Sinne dieser Einbau- und Bedienungsanleitung sind Personen, die aufgrund ihrer fachlichen Ausbildung, ihrer Kenntnisse und Erfahrungen sowie ihrer Kenntnis der einschlägigen Normen die ihnen übertragenen Arbeiten beurteilen und mögliche Gefahren erkennen können.
- Das Gerät erfüllt die Anforderungen der europäischen Druckgeräterichtlinie 2014/68/EU. Bei einem Gerät, das mit einer CE-Kennzeichnung versehen ist, gibt die EG-Konformitätserklärung Auskunft über das angewandte Konformitätsbewertungsverfahren. Die entsprechende EG-Konformitätserklärung kann bei Bedarf zur Verfügung gestellt werden.
- Zur sachgemäßen Verwendung sicherstellen, dass das Gerät nur dort zum Einsatz kommt, wo Betriebsdruck und Temperaturen die bei der Bestellung zugrunde gelegten Auslegungskriterien nicht überschreiten.
- Für Schäden, die durch äußere Kräfte oder andere äußere Einwirkungen entstehen, ist der Hersteller nicht verantwortlich!
- Gefährdungen, die am Regler vom Durchflussmedium, dem Betriebsdruck und von beweglichen Teilen ausgehen können, sind durch geeignete Maßnahmen zu verhindern.
- Sachgemäßer Transport und fachgerechte Lagerung des Reglers mit Montage und Einbau sowie sorgfältige Bedienung und Instandhaltung werden vorausgesetzt.

! HINWEIS

Die nichtelektrischen Antriebe und Ventilausführungen haben nach der Zündgefahrenbewertung, entsprechend der DIN EN ISO 80079-36 Absatz 5.2, auch bei selten auftretenden Betriebsstörungen keine eigene potentielle Zündquelle und fallen somit nicht unter die Richtlinie 2014/34/EU. Für den Anschluss an den Potentialausgleich ist Absatz 6.4 der EN 60079-14: 2011 VDE 0165 Teil 1 zu beachten.

2 Regelmedium, Einsatzbereich

Hilfsgesteuerte Druck-, Differenzdruck-, Volumenstrom-, Temperatur¹⁾ oder Kombiregler, optional mit zusätzlichem elektrischen Antrieb · Hauptventil-Nennweite **DN 65 bis 400** · Nenn-
druck **PN 16 bis 40** · mit **Flanschanschluss** · für wärme- und kältetechnische Anlagen · für
flüssige Medien von 5 bis 150 °C, **nicht brennbare Gase** bis 80 °C

⚠ WARNUNG

Unkontrollierter Überdruck in der Anlage!

Berstgefahr!

Falls erforderlich muss eine geeignete Überdrucksicherung im Anlagenteil bauseitig vorhanden sein!

2.1 Lagerung und Transport

Gerät sorgfältig behandeln, lagern und transportieren. Den Regler vor schädlichen Einflüssen wie Schmutz, Feuchtigkeit und Temperaturen außerhalb des Umgebungstemperaturbereichs schützen.

Schutzkappen der Ventilanschlüsse erst kurz vor dem Einbau des Ventils entfernen.

Bei einem Gerät, das nicht mehr von Hand transportiert werden kann, muss das Hebezeug an geeigneter Stelle am Ventilgehäuse angebracht werden.

⚠ WARNUNG

Anschlagseile oder Tragmittel nicht an Anbauteilen wie z. B. Steuerleitung, Hilfssteuerventil etc. anbringen!

Das Ventil stürzt ab oder Anbauteile werden beschädigt!

Anschlagseile oder Tragmittel sicher am Ventilgehäuse anbringen und vor Verrutschen sichern!

¹⁾ Temperaturregler auf Anfrage.

3 Aufbau und Wirkungsweise

Vgl. Bild 1, Seite 7.

Die Universal-Regelgeräte bestehen aus einem großen Durchgangsventil als Hauptventil und, parallelgeschaltet in einem Bypass, mit bis zu drei kleineren Hilfssteuerventilen. Dazu befinden sich im Bypass jeweils ein Schmutzfänger, Drosselement sowie Nadel-drosselventil.

Der Differenzdruck über dem Regler dient als Hilfsenergie, wobei das Drosselement im Bypass mit zunehmendem Volumenstrom die Druckdifferenz verstärkt (Venturi-Prinzip). Das Hilfssteuerventil bzw. die Hilfssteuerventile öffnen, abhängig von dem Istwert ihrer jeweiligen Regelgröße. Hierdurch entsteht im Bypass ein Volumenstrom, der über das Drosselement das Hauptventil steuert (öffnet/schließt). Somit lassen sich Druck, Differenzdruck, Volumenstrom und Temperatur regeln. Zusätzlich kann über das Signal eines elektrischen Antriebs ein Ventil gesteuert und somit der Regelkreis beeinflusst werden.

Der Bypass kann werkseitig fest verrohrt sein (DN 15 bei Hauptventil DN 125 bis 250 | DN 25 für Hauptventil DN 300 und 400) oder bauseits montiert werden (DN 25, DN 40).

Legende zu Bild 1

- 1 Ventilgehäuse
- 2 Sitz
- 3 Kegel
- 4 Kegelstange
- 5 Stellbalg
- 6 Stellmembran

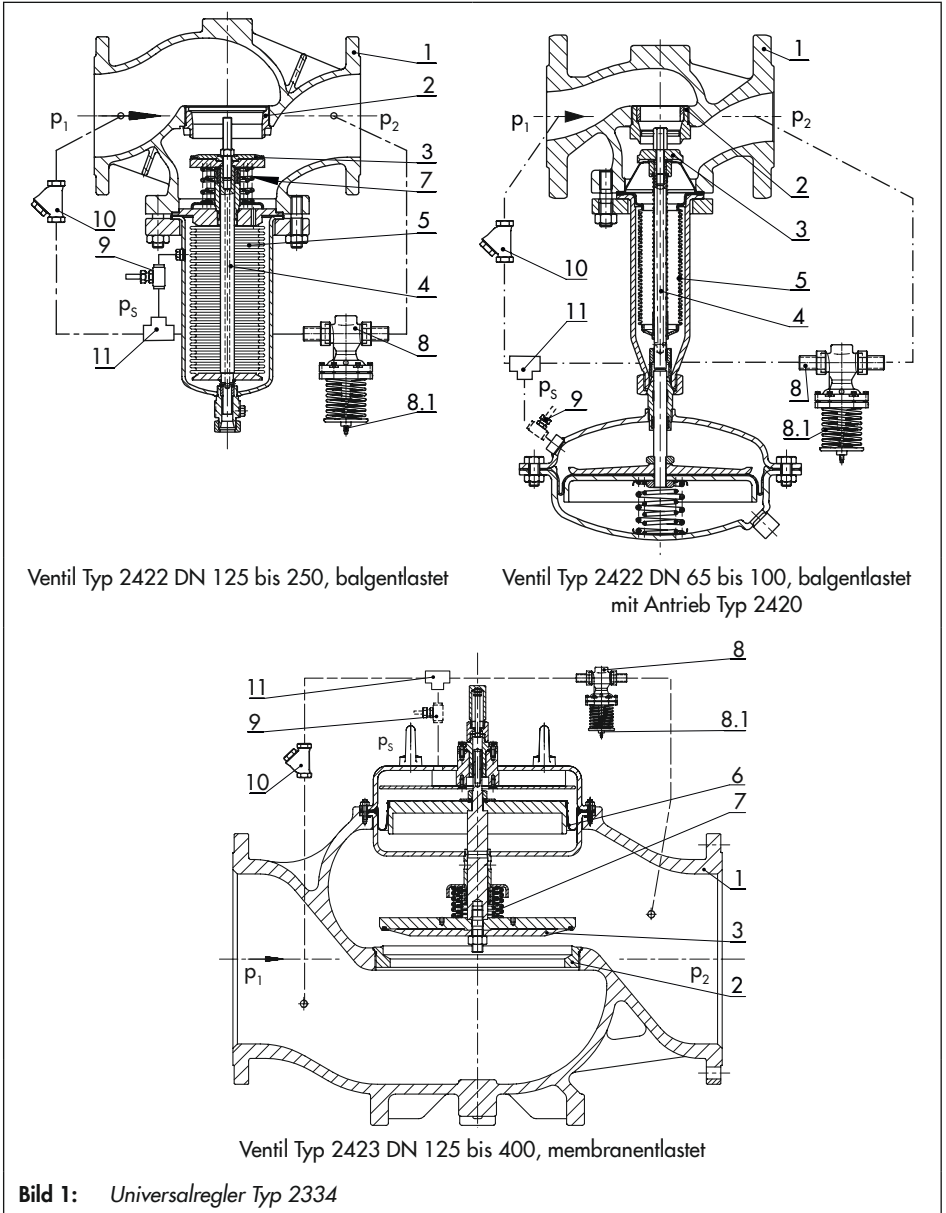
Das Medium fließt in Pfeilrichtung durch die von Sitz und Kegel freigegebene Fläche und verlässt das Ventil mit einem von der Kegelstellung abhängigen Nachdruck p_2 . Dabei werden mehrere Kräfte verglichen.

- Die aus dem Vordruck p_1 resultierende Kraft wirkt auf die Kegelfläche.
- Die vom Steuerdruck p_3 erzeugte Kraft wirkt auf den Entlastungsbalgboden bzw. die Stellmembran und wird durch das Drosselement bzw. das Hilfssteuerventil bestimmt.
- Die Kraft der Sollwertfedern wirkt auf den Kegel.

Öffnet das Hilfssteuerventil, so sinkt der Steuerdruck p_3 und Kegelstange mit Kegel bewegen sich in Öffnungsrichtung, bis ein neuer Gleichgewichtszustand erreicht ist. Schließt das Hilfssteuerventil, dann steigt der Steuerdruck p_3 und Kegelstange mit Kegel bewegen sich in Schließrichtung, bis wiederum ein neuer Gleichgewichtszustand erreicht ist.

Bei geschlossenem Hilfssteuerventil entspricht der Steuerdruck p_3 dem Vordruck p_1 . Das Hauptventil schließt durch die Kraft der Sollwertfedern.

- 7 Sollwertfedern
- 8 Hilfssteuerventil
- 8.1 Sollwertsteller
- 9 Nadeldrosselventil
- 10 Schmutzfänger
- 11 Drosselement



Ventil Typ 2422 DN 125 bis 250, balgentlastet

Ventil Typ 2422 DN 65 bis 100, balgentlastet mit Antrieb Typ 2420

Ventil Typ 2423 DN 125 bis 400, membranentlastet

Bild 1: Universalregler Typ 2334

Aufbau und Wirkungsweise

Typ 2334 · Mögliche Konfigurationen

Die folgenden Bilder zeigen schematisch den prinzipiellen Aufbau eines Universalreglers Typ 2334 und die möglichen Funktionen.

Im Bypass können bis zu drei Hilfssteuerventile eingebaut sein.

Hauptventil	Hilfssteuerventil	Schema	Einzelheiten in ...
Druckminderer			
Typ 2422	Typ 44-2, Typ 44-3 Typ 44-9 Typ 41-23 Typ 36-3		T 2623 EB 2623-1 T 2630 EB 2630 T 2512 EB 2512 T 2546 EB 2546-1
Überströmventil			
Typ 2422	Typ 44-7, Typ 44-8, Typ 44-4		T 2723 EB 2723 T 2632 EB 2632
Differenzdruckregler			
Typ 2422	Typ 45-1, Typ 45-2, Typ 45-3, Typ 45-4 Typ 42-24 Typ 42-25		T 3124 EB 3124 T 3003 EB 3003 T 3007 EB 3007
Volumenstromregler			
Typ 2423	Typ 45-1, Typ 45-2, Typ 45-3, Typ 45-4		T 3124 EB 3124

Hauptventil	Hilfssteuerventil	Schema	Einzelheiten in ...
Volumenstrom- und Differenzdruckregler			
Typ 2423	Typ 45-1, Typ 45-2 (Einbau im Vorlauf) Typ 45-1, Typ 45-4 (Einbau im Rücklauf)		T 3124 EB 3124
Typ 2423 (≤DN 250 im Vorlauf)	Typ 2334 Funktionalität wie Typ 42-39 Typ 45-1, Typ 45-2 (Einbau im Vorlauf)		T 3017 EB 3017 T 3124 EB 3124
Typ 2423 (≤DN 250 im Rücklauf)	Typ 2334 Funktionalität wie Typ 42-37 Typ 45-1, Typ 45-4 (Einbau im Rücklauf)		T 3017 EB 3017 T 3124 EB 3124
Typ 2422 (≥DN 300 im Vorlauf)	Typ 2334 Funktionalität wie Typ 42-39 Typ 45-1, Typ 45-2 (Einbau im Vorlauf) mit externer Blende		T 3017 EB 3017 T 3124 EB 3124
Typ 2422 (≥DN 300 im Rücklauf)	Typ 2334 Funktionalität wie Typ 42-37 Typ 45-1, Typ 45-4 (Einbau im Rücklauf) mit externer Blende		T 3017 EB 3017 T 3124 EB 3124

Aufbau und Wirkungsweise

Hauptventil	Hilfssteuerventil	Schema	Einzelheiten in ...
Temperaturregler			
Typ 2422	auf Anfrage		
Motorventil, binärsignal-gesteuert			
Typ 2422	auf Anfrage		

3.1 Mindest-Differenzdruck zur Funktion

Damit ein hilfsgesteuerter Regler funktionieren kann, muss in der Anlage ein Mindest-Differenzdruck Δp_{\min} anstehen. Steht dieser Mindest-Differenzdruck Δp_{\min} am Regler nicht an, bleibt er geschlossen oder öffnet nur teilweise.

Wird der max. Durchsatz nicht erreicht, kann der Differenzdruck Δp durch eine Vordruckerhöhung angehoben werden.

Tabelle 1: Erforderlicher **Differenzdruck Δp_{\min}** der Standardversion

Hauptventil Typ 2422/2423	DN 65	DN 80	DN 100	DN 125	DN 150	DN 200	DN 250	DN 300	DN 400
Typ 2422 balgentlastet mit Antrieb Typ 2420	A = 320 cm ² : 0,4 bar A = 640 cm ² : 0,2 bar			-					
Typ 2422 balgentlastet	-			1,0 bar	0,7 bar		-		
Typ 2422 membranentlastet	-			0,8 bar	0,4 bar		0,5 bar		
Typ 2423 balgentlastet mit Antrieb Typ 2420	A = 320 cm ² : 0,6 bar A = 640 cm ² : 0,5 bar			-					
Typ 2423 balgentlastet	-			1,2 bar	1,3 bar	1,0 bar		-	
Typ 2423 membranentlastet	-			1,1 bar		0,6 bar		-	
Typ 2422 membranentlastet mit externer Blende	-			-			0,7 bar	0,5 bar	

4 Einbau

Den Einbauort so wählen, dass Nennweitenreduzierungen, Armatureinbauten oder Umlenkungen einen Abstand von mindestens $6 \times DN$ zum Regler aufweisen. Sie erzeugen Strömungsveränderungen, die besonders bei Gasen, Luft und Dampf zu instabiler Regelung führen können.

Detaillierte Informationen zum Einbau finden Sie auch in der TV-SK 17041 von SAMSON.

4.1 Einbauhinweise

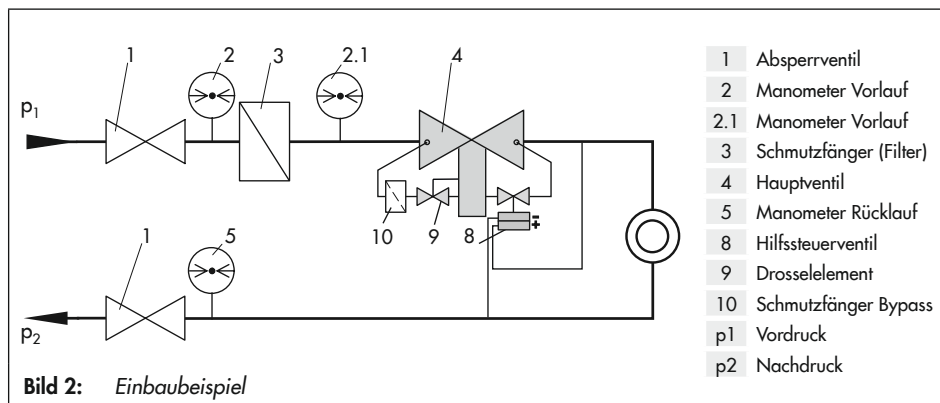
Den fertig konfektionierten Universalregler in die waagrecht verlaufende Leitung einbauen.

- Rohrleitung vor dem Einbau des Reglers sorgfältig durchspülen (mehrere Minuten bei max. Volumenstrom) und reinigen. Verunreinigungen in den Anschlussleitungen können sonst die einwandfreie Funktion und den dichten Abschluss des Reglers beeinträchtigen.

- Durchflussrichtung entsprechend dem Pfeil auf dem Gehäuse.
- Regler spannungsfrei einbauen, falls erforderlich, die Rohrleitung in der Nähe der Anschlussflansche abstützen. Abstützungen nicht direkt am Ventil oder Antrieb anbringen.
- Vor dem Regler einen Schmutzfänger (Filter) einbauen.
- Bei der Regelung von gefrierenden Medien den Regler vor Frost schützen. Falls erforderlich, den Regler bei Betriebsstillstand im drucklosen und entleerten Zustand ausbauen.
- Bei fest verrohrtem Bypass die Verschraubungen in der Steuerleitung nachziehen.

i Info

Die Bedienseite (Verrohrung Hilfssteuerventil) bei balg- oder membranlastetem Ventil ist, in Durchflussrichtung gesehen, unterschiedlich.



Einbaulage

Ventil balgentlastet

- Balg einschließlich Gehäuse nach unten hängend.

Ventil membranentlastet

- Entlastungsmembran (Membranteil) zeigt nach oben.

Isolierung · Bei der Kälteisolierung empfiehlt SAMSON, zunächst die Anlage zu füllen und sorgfältig zu spülen (vgl. Kap. 5.1). Der Regler darf dabei noch nicht isoliert sein, um den Sollwert einstellen zu können.

- Anlage in Betrieb nehmen und den Sollwert einstellen. Anschließend die Anlage wieder außer Betrieb nehmen und anwärmen lassen, bis das Schwitzwasser getrocknet ist.
- Danach Regler und mediumführende Rohre diffusionsdicht isolieren. Wenn das Hilfssteuerventil eine Feder hat, diese mit einer Hülse schützen, sodass sie sich bewegen kann. Die federbelastete Antriebsstange darf die Isolierung nicht berühren.

Wärmeisolierung

Info

Bei Mediumtemperaturen über 80 °C das Hilfssteuerventil nicht mitisolieren.

Druckprüfung der Anlage · Bei einer Druckprüfung mit eingebautem Regler darf der max. zul. Druck für Regler und Anlage nicht überschritten werden. Ein zu hoher Prüfdruck kann den Entlastungsbalg oder die Entlastungsmembran beschädigen. Falls erforderlich, den Regler ausbauen oder absperren und mit einem Bypass überbrücken.

4.2 Schmutzfänger

Ein Schmutzfänger (z. B. Typ 1/Typ 2 von SAMSON) wird vor dem Regler eingebaut.

- Schmutzfänger nicht als Filter einsetzen.
- Die Durchflussrichtung muss mit dem auf dem Gehäuse aufgebrachten Pfeil übereinstimmen.
- Der Siebkorb muss nach unten hängen, bei Dampf muss er jedoch zur Seite zeigen.

Tipp

Darauf achten, dass genügend Platz zum Ausbau des Siebs vorhanden ist.

4.3 Absperrventile

Vor dem Schmutzfänger und hinter dem Regler je ein Handabsperrentil einbauen. Damit kann die Anlage zu Reinigungs- und Wartungsarbeiten und bei längeren Betriebspausen abgestellt werden.

4.4 Manometer

Zur Beobachtung der in der Anlage herrschenden Drücke vor und hinter dem Regler je ein Manometer einsetzen.

Druckminderfunktion: Das auf der Nachdruckseite angeordnete Manometer hinter der Druckentnahmestelle der Steuerleitung anschließen.

Überströmfunktion: Das auf der Vordruckseite angeordnete Manometer vor der Druckentnahmestelle der Steuerleitung anschließen.

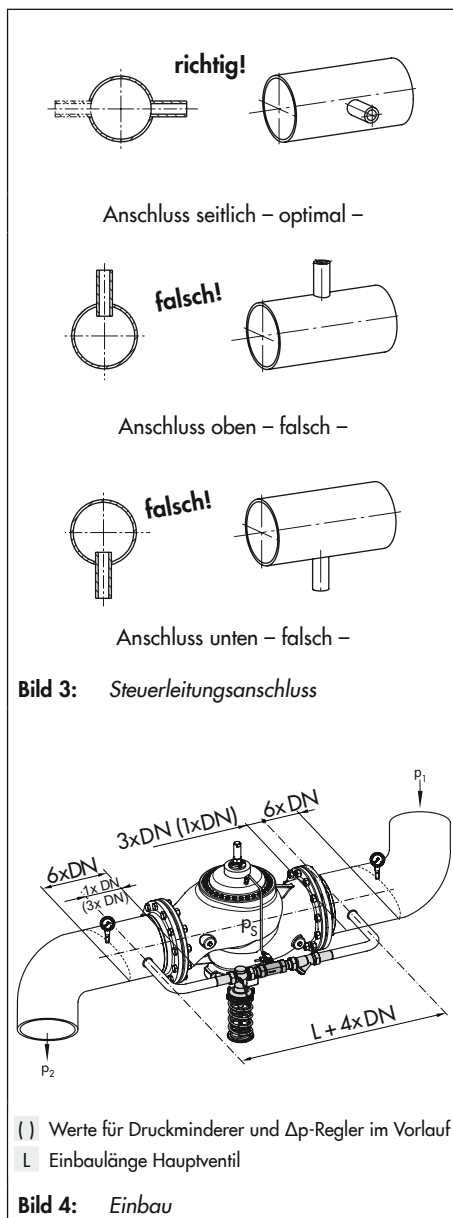
Differenzdruckregelung: In die Vor- und Rücklaufleitung jeweils ein Manometer einbauen. Der Einbauort ist vor der Druckentnahmestelle im Vorlauf und hinter der Druckentnahmestelle im Rücklauf. Die Nähe von druckverfälschenden Bauteilen, so weit möglich, vermeiden.

4.5 Bypass

Der Bypass mit dem eingebauten Hilfssteuerventil (max. drei möglich) hat eine Mindestlänge von $L + 4 \times DN$, wobei L die Einbaulänge des Hauptventils ist. Abhängig von der Funktion des Reglers kann der Bypass in der Länge gesehen unsymmetrisch angeschlossen werden.

Mindestabstände für Druckminderer und Differenzdruckregler im Vorlauf: $1 \times DN$ vordruck- und $3 \times DN$ nachdruckseitig.

Mindestabstände für Überströmer und Differenzdruckregler im Rücklauf: $3 \times DN$ vordruck- und $1 \times DN$ nachdruckseitig.



4.6 Steuerleitung, Ausgleichgefäß und Nadeldrosselventil

Die Steuerleitung ist bauseitig mit 6 x 1-mm-Rohr (Hilfssteuerventil mit Außengewinde) bzw. mit 8 x 1-mm-Rohr (Hilfssteuerventil mit Flanschanschluss) beizustellen. SAMSON empfiehlt, einen seitlichen Anschluss an die Hauptleitung (vgl. Bild 3). Krümmer, Querschnittsänderungen und andere Einbauten, welche Turbulenzen erzeugen, müssen in Strömungsrichtung einen Mindestabstand von 6 x DN vom Steuerleitungsanschluss haben (vgl. Bild 3). Die Leitungsführung ist grundsätzlich abhängig vom Einbauort.

Ausgleichsgefäße nahe der Hauptleitung anbringen, nicht in Antriebsnähe. Bei werkseitig angeschlossenen Druckminderern und Überströmventilen sind die mitgelieferten Steuerleitungen so geformt, dass die oben erwähnten ungünstigen Strömungseinflüsse nicht wirksam sind.

Standardmäßig werden die Differenzdruckregler mit zwei externen Steuerleitungsanschlüssen ausgeliefert.

Beim Einbau und Anschluss der Steuerleitungen die genannten Abstände einhalten (vgl. auch Bild 4).

Nadeldrosselventile und Schneidringverschraubungen können auf Wunsch einzeln mitgeliefert werden. Eine Zusammenstellung befindet sich in ► T 3095.

5 Bedienung

5.1 Inbetriebnahme

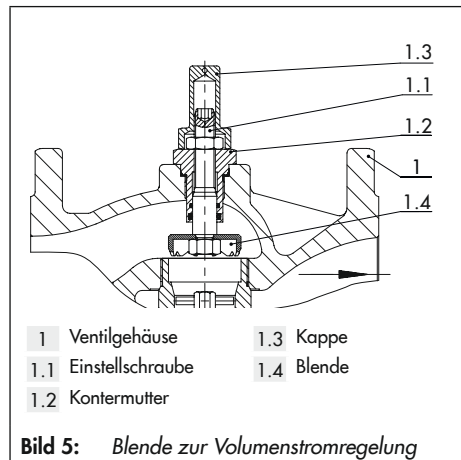
i Info

Regler erst nach Montage aller Bauteile wie z. B. Ventil, Antrieb und Steuerleitungen in Betrieb nehmen.

Steuerleitungen mit Nadeldrosselventil öffnen und vor Inbetriebnahme auf richtigen Anschluss überprüfen.

i Info

Hauptventil Typ 2423 (Volumenstromregler). Beim Füllen der Anlage muss die Blende (1.4) durch Herausdrehen der Einstellschraube (1.1) durch Herausdrehen der Einstellschraube bis zum Anschlag (Drehen entgegen Uhrzeigersinn ☺) geöffnet sein.



- Alle Ventile auf Verbraucherseite sind im Zustand "offen".
- Öffnen der Absperrventile, vorzugsweise von der Rücklaufleitung her.
- Langsam, in kleinen Schritten in Minutenabständen öffnen.

Spülen der Anlage · Bei gefüllter Anlage zunächst den Verbraucher voll öffnen; ist das nicht möglich, den Bypass öffnen. Blende zur VolumenstromEinstellung öffnen.

Das Leitungssystem bei hohem Anlagen-durchsatz für mehrere Minuten spülen. Danach den eingebauten Schmutzfänger überprüfen (z. B. durch eine Messung des Druckabfalls). Falls erforderlich, Schmutzfänger reinigen.

HINWEIS

Bei einer Druckprüfung der Anlage darf der zul. Druck am Antrieb nicht überschritten werden. Falls erforderlich die Steuerleitung demontieren und die Öffnungen mit Rohrstopfen verschließen oder ein Absperrventil in die Steuerleitung einbauen.

Sicherstellen, dass der Druck gleichzeitig vor und hinter dem Regler steigt, damit der Entlastungsbalg nicht beschädigt wird.

Regelung von Flüssigkeiten

Druckminderer durch langsames Aufdrehen der Absperrventile in Betrieb nehmen.

5.2 Sollwert einstellen

5.2.1 Druckregler und Differenzdruckregler

Hauptventil Typ 2422

Einstellen des gewünschten Sollwerts bei teilweise geöffneter Anlage (Verbraucher) am Sollwertsteller des Hilfssteuerventils.

Das Hilfssteuerventil muss mit dem Sollwertsteller nach unten hängend in der Steuerleitung montiert bleiben. Die Einstellung bevorzugt im Arbeitspunkt (Nennvolumenstrom) vornehmen.

- Drehen im Uhrzeigersinn (↻) spannt die Sollwertfeder, der Sollwert wird größer.
- Drehen entgegen Uhrzeigersinn (↺) entspannt die Sollwertfeder, der Sollwert wird kleiner.

- Sollwertsteller zunächst durch Drehen entgegen Uhrzeigersinn (↺) auf den minimalen Sollwert einstellen.
- Sobald der Universalregler fühlbar zu regeln beginnt, Sollwert durch langsames Drehen im Uhrzeigersinn (↻) einstellen. Details in der EB des entsprechenden Hilfssteuerventils.

i Info

Sollwertsteller zunächst nur eine Umdrehung verstellen (evtl. wiederholen) und Reaktion des Systems abwarten.

Anschließend den Sollwert durch größere Verstellungen auf den gewünschten Wert einstellen.

5.2.2 Volumenstromregler

Hauptventil Typ 2423

Einstellen des gewünschten Sollwerts bei teilweise geöffneter Anlage (Verbraucher) am Sollwertsteller des jeweiligen Hilfssteuerventils.

Das Hilfssteuerventil muss mit dem Sollwertsteller nach unten hängend in der Steuerleitung montiert bleiben. Die Einstellung bevorzugt im Arbeitspunkt (Nennvolumenstrom) vornehmen.

i Info

Bei der Einstellung stets von der geschlossenen Stellung der Blende aus vorgehen!

- Drehen im Uhrzeigersinn (↻) schließt die Blende, der Volumenstrom sinkt.
- Drehen entgegen Uhrzeigersinn (↻) öffnet die Blende, der Volumenstrom steigt.

Die Regel- und Absperrventile sowie alle Abnehmer oder ein Bypassventil (falls vorhanden), müssen geöffnet sein, so dass der maximale Volumenstrom erreicht wird.

→ Durch Verstellen der Blende am Hauptventil den gewünschten Volumenstrom einstellen. Dazu z. B. das Volumenstrommessteil des Wärmezählers benutzen und dessen Anzeige beachten (vgl. Tabelle 2).

Zur VolumenstromEinstellung können auch die aufgeführten Einstelldiagramme für Wasser in Bild 6, Bild 7 und Bild 8 benutzt werden.

i Info

Den Wirkdruck Δp_{Wirk} von 0,2 bar oder 0,5 bar (vgl. Kap. 8) beachten. Er ist durch die im Antrieb eingebauten Wirkdruckfedern vorgegeben.

- Kappe (1.3) abschrauben, Kontermutter (1.2) lösen und Blendenschraube bis zum Anschlag im Uhrzeigersinn drehen.
- Volumenstrom-Sollwert im Diagramm aufsuchen und zugehörige Umdrehungszahl ermitteln.
- Blendenschraube durch Drehen entgegen Uhrzeigersinn (↻), ausgehend von Blende geschlossen, auf diesen Wert einstellen. Warten, bis sich die Anlage auf den neuen Zustand eingestellt hat. Falls erforderlich, nachjustieren.

i Info

Als Erfahrungswert gilt: Zuerst einen Wert ca. ½ Umdrehung unterhalb des gewünschten Sollwerts einstellen.

Die Reaktion des Systems abwarten; dann Feinjustieren.

- Volumenstrom am Wärmezähler überprüfen und falls erforderlich korrigieren.
- Ist der gewünschte Volumenstrom erreicht, Blendenschraube durch Mutter (1.2) kontern und Kappe (1.3) aufschrauben.
- Ein evtl. geöffnetes Bypass-Ventil wieder schließen.
- Eingestellten Wert gegebenenfalls plombieren.

Den Volumenstrom einstellen.

Den Volumenstrom mit hohem Anlagendifferenzdruck einstellen. Dazu die Sollwertfeder des Pilotventils Typ 45-2 bzw. Typ 45-4 maximal spannen.

Bei dieser Einstellung wird ausschließlich der Volumenstrom beeinflusst.

1. Die Sollwertfeder des Antriebs Typ 2424 spannen bis der Volumenstromanteil am Wärmezähler den gewünschten Wert anzeigt.
2. Sollwertsteller mit einer Plombe sichern. Dazu die Bohrungen am Federteller und am Sollwertsteller benutzen.

Messflansche Typ 90

Für DN 300 und DN 400 sind externe Messflansche Typ 90 verfügbar.

Die beiden Anschlüsse des Messflansches werden mit dem Pilotventil Typ 42-24 verbunden. Hier wird der Wirkdruck gemessen und weiter verarbeitet.

- Drehen des Sollwertstellers im Uhrzeigersinn (↻) spannt die Sollwertfedern, der Volumenstrom steigt.
- Drehen des Sollwertstellers entgegen Uhrzeigersinn (↻) entspannt die Sollwertfedern, der Volumenstrom sinkt.

Der Anschluss „vor“ dem Messflansch wird auf den Plus-Anschluss des Antriebs geführt.

Der Anschluss „nach“ dem Messflansch wird auf den Minus-Anschluss des Antriebs geführt.

An die beiden Anschlüsse des Pilotventils Typ 45-2, bzw. Typ 45-4, wird der Anlagen-Differenzdruck übertragen.

Der Plus-Anschluss wird mit dem Vorlauf verbunden, der Minus-Anschluss mit dem Rücklauf.

i Info

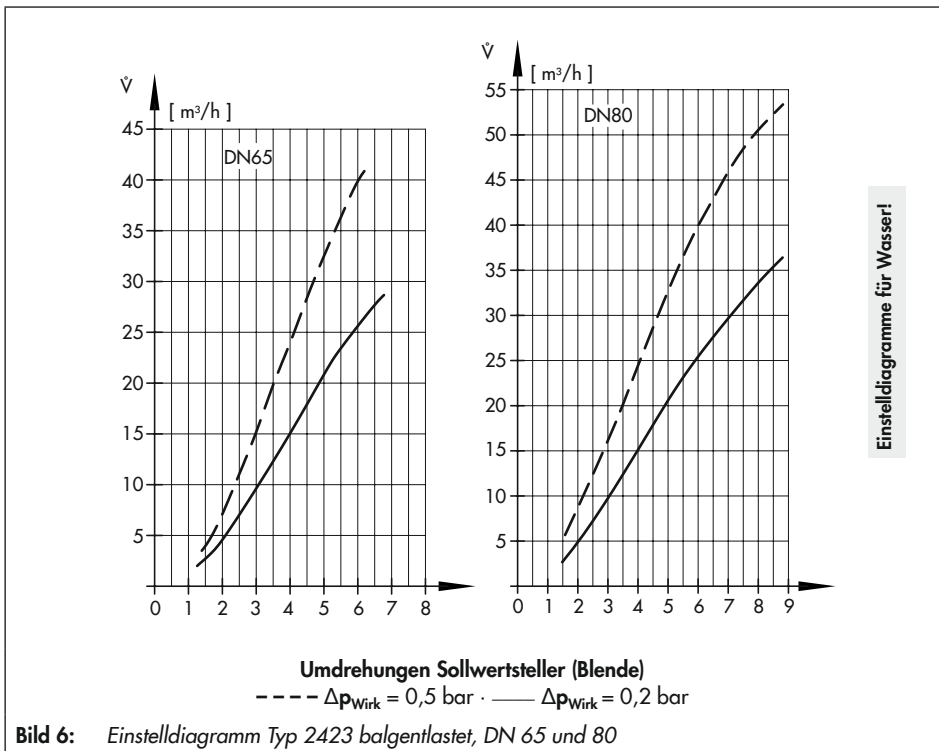
Der Universalregler Typ 2334 darf nicht im eigenen Regelkreis eingebaut sein, sonst entstehen Rückwirkungen des Regelkreises auf das Stellglied!

Tabelle 2: Volumenstrom-Sollwertbereiche für Wasser

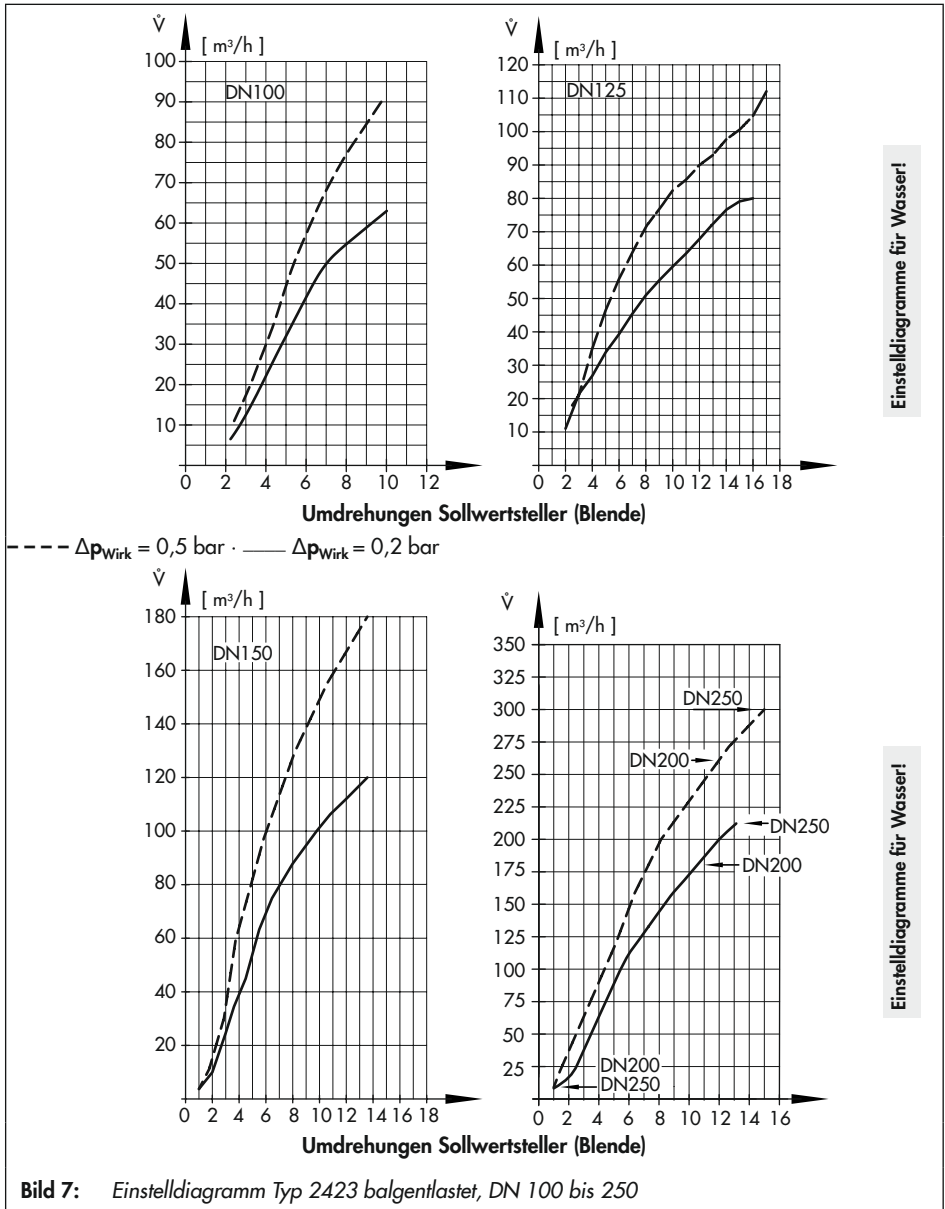
Typ 2423 · balgentlastet · Volumenstrom-Sollwertbereiche für Wasser in m ³ /h								
Nennweite		DN 65	DN 80	DN 100	DN 125	DN 150	DN 200	DN 250
Wirkdruck	0,2 bar	2 bis 28	3,5 bis 35	6,5 bis 63	11 bis 80	18 bis 120	20 bis 180	26 bis 220
Δp_{Wirk}	0,5 bar	3,5 bis 40	6,5 bis 55	11 bis 90	18 bis 120	20 bis 180	26 bis 260	30 bis 300
Max. zul. Differenzdruck Δp		20 bar		16 bar		12 bar	10 bar	

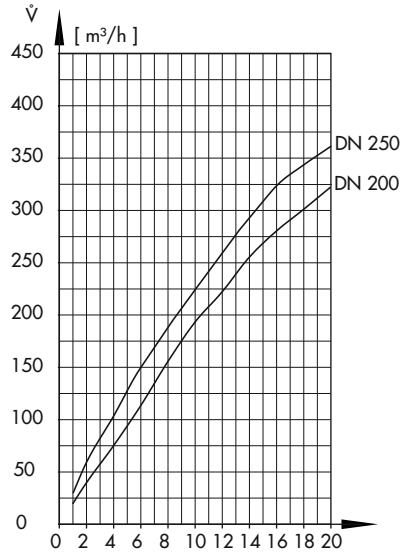
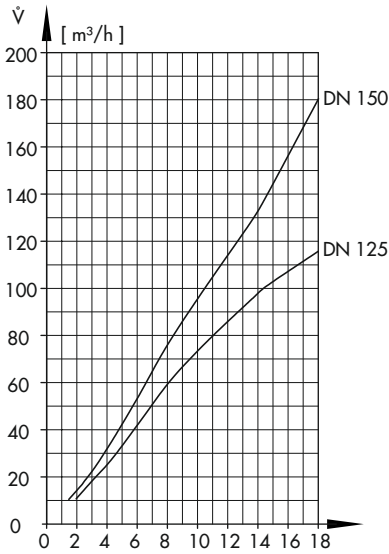
Typ 2423 · membranentlastet · Volumenstrom-Sollwertbereiche für Wasser in m ³ /h					
Nennweite ¹⁾		DN 125	DN 150	DN 200	DN 250
Wirkdruck	0,2 bar	11 bis 120	18 bis 180	20 bis 320	26 bis 350
Δp_{Wirk}	0,5 bar	18 bis 180	20 bis 260	26 bis 450	30 bis 520
Max. zul. Differenzdruck Δp		12 bar		10 bar	

¹⁾ Sonderausführung für DN 300/400 auf Anfrage.



Einstelldiagramme für Wasser!





Einstelldiagramme für Wasser!

--- $\Delta p_{\text{Wirk}} = 0,5 \text{ bar}$ · — $\Delta p_{\text{Wirk}} = 0,2 \text{ bar}$

Umdrehungen Sollwertsteller (Blende)

DN 125, DN 150 · A = 320 cm² · $\Delta p_{\text{Wirk}} = 0,2 \text{ bar}$
membranentlastet

DN 200, DN 250 · A = 320 cm² · $\Delta p_{\text{Wirk}} = 0,2 \text{ bar}$
membranentlastet

Bild 8: Einstelldiagramm Typ 2423 membranentlastet, DN 125 bis 250

5.2.3 Kombinationsregler

Hauptventil Typ 2423

Wenn mehrere Funktionen einjustiert werden, dürfen sie sich während der Sollwert-einstellung nicht beeinflussen.

Zuerst den Volumenstromsollwert einstellen. Dazu muss die Sollwertfeder des jeweiligen Hilfssteuerventils für Druck oder Differenzdruck durch Drehen des Sollwertstellers im Uhrzeigersinn (⌚) maximal gespannt sein, so dass der maximale Sollwert eingestellt ist.

Vorgehensweise zur Volumenstrom-einstellung wie in Kap. 5.2.2 beschrieben.

Die Einstellung der Differenzdruck- oder Druckregelung erfolgt bei ca. 5 % des Volumenstromsollwerts. Ein Motorventil auf ca. 10 % des Ventilhubes schließen.

Vorgehensweise zur Druck- bzw. Differenzdruckeinstellung wie in Kap. 5.2.1 beschrieben.

i Info

Nadeldrosselventil

Reagiert der Universalregler bei Lastwechsel zu schnell, das Nadeldrosselventil in Schritten von $\frac{1}{4}$ Umdrehung so weit schließen, bis sich ein optimales Verhalten einstellt.

Werkseitig ist das Nadeldrosselventil vollständig geöffnet (ca. 2,5 Umdrehungen). Das Nadeldrosselventil nie ganz schließen!

5.3 Außerbetriebnahme

Zuerst das Absperrventil auf der Vordruckseite und dann auf der Nachdruckseite schließen.

6 Reinigung und Wartung

Der Universalregler ist wartungsarm. Sitz, Kegel und Stellmembran von Haupt- als auch Hilfssteuerventil unterliegen aber natürlichem Verschleiß.

Abhängig von den Einsatzbedingungen das Gerät in entsprechenden Intervallen überprüfen, um mögliche Fehlfunktionen zu erkennen und abstellen zu können.

⚠ WARNUNG

Montagearbeiten an druckführenden und heißen Anlagenteilen!

Bei der Demontage des Reglers kann unkontrolliert heißes Regelmedium entweichen. Verbrühungsgefahr!

→ Regler nur im drucklosen, entleerten und abgekühlten Zustand aus der Rohrleitung ausbauen!

Oftmals beruhen Fehlfunktionen auf mechanischen Defekten des Hauptventils oder des Hilfssteuerventils sowie falscher Reglerauslegung.

- Weicht der Sollwert stark vom eingestellten Wert ab, sind zuerst der Durchlass der Steuerleitungen sowie Drosselelement, Nadeldrosselventil und Schmutzfänger zu prüfen.

- Bei undichter Stellmembran oder undichtem Stellbalg schließt der Regler nicht mehr richtig. Bei beschädigtem Sitz schließt das Ventil nicht mehr richtig.

Für eine mögliche Reparatur des Hilfssteuerventils beachten Sie die EB des jeweiligen Reglers.

Besondere Betriebs- und Einbauverhältnisse bringen immer wieder neue Situationen, die das Regelverhalten ungünstig beeinflussen und auch zu einer Fehlfunktion führen können. Hierbei sind die näheren Umstände wie Einbau, Regelmedium, Temperatur und Druckverhältnisse zu beachten. Eine genaue Analyse ist hierbei meist erst mit dem SAMSON-Kundendienst vor Ort möglich.

Da in vielen Fällen Sonderwerkzeug erforderlich ist, ist es ratsam, mit dem SAMSON-Kundendienst Kontakt aufzunehmen. Hierbei kann die weitere Vorgehensweise zur möglichen Reparatur oder Austausch eines Bauteils abgesprochen werden (vgl. Kap. 7).

7 Service

Bei Auftreten von Funktionsstörungen oder einem Defekt bietet der SAMSON-Kundendienst seine Unterstützung an.

Die Adressen der SAMSON AG und deren Tochtergesellschaften sowie von Vertretungen und Servicestellen finden Sie im Internet unter ► www.samsongroup.com, in einem SAMSON-Produktkatalog oder auf der Rückseite dieser EB.

Kundendienstanfragen können Sie auch direkt richten an: **service@samsongroup.com**

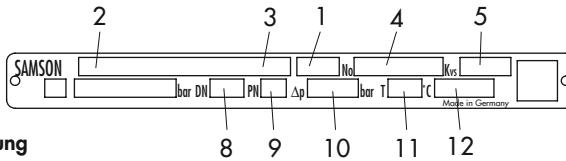
Folgende Angaben (vgl. Kap. 8) erleichtern die Fehlerdiagnose:

- Typ und Nennweite des Ventils
- Auftrags- und Erzeugnisnummer
- Kommissionsnummer oder Datum
- Vordruck und Nachdruck
- Temperatur und Regelmedium
- Min. und max. Volumenstrom in m^3/h
- Ist ein Schmutzfänger eingebaut?
- Einbauskizze mit genauer Lage des Reglers und allen zusätzlich eingebauten Komponenten (Absperrventile, Manometer etc.)

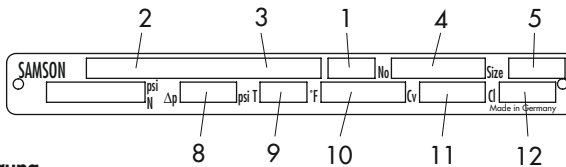
Wenn möglich, Foto des eingebauten Reglers mit allen Bauteilen im eingebauten Zustand.

8 Typenschild

Typenschild Hauptventil



DIN-Ausführung



ANSI-Ausführung

DIN

- 1 Ventiltyp
- 2 Erzeugnisnummer
- 3 Geräte-Index
- 4 Kommissionsnummer oder Datum
- 5 K_{VS} -Wert
- 8 Nennweite
- 9 Nenndruck
- 10 Zul. Differenzdruck in bar
- 11 Zul. Temperatur in °C
- 12 Gehäusewerkstoff

ANSI

- 5 Nennweite
- 8 Zul. Differenzdruck in psi
- 9 Zul. Temperatur in °F
- 10 Gehäusewerkstoff
- 11 C_V -Wert ($K_{VS} \times 1,17$)
- 12 ANSI-Class (Nenndruck)

Bild 9: Typenschild Hauptventil

9 Technische Daten

Hauptventil Typ 2422 · Typ 2423 · Ventil druckentlastet · Funktion als Schließer oder Öffner · Typ 2423 mit eingebauter Blende zur Einstellung des Volumenstrom-Sollwerts

Tabelle 3: Technische Daten

Ventil Typ 2422, 2423									
Nennweite	DN 65	DN 80	DN 100	DN 125	DN 150	DN 200	DN 250	DN 300	DN 400
Nenndruck	PN 16 bis 40								
Leckage-Klasse nach DIN EN 60534-4	≤0,05 % vom K_{VS} -Wert								
Konformität	CE · EAC								
Max. zul. Temperatur	150 °C								80 °C
Sollwertbereiche in bar, kontinuierlich einstellbar am Hilfssteuerventil	abhängig vom Hilfssteuerventil								
Hilfssteuerventil Typ ...	abhängig von der Anwendung								
Typ 2334 · Grundversion	DN 15						DN 25		
Typ 2334 · Ausführung mit Bypass	DN 25				DN 40				
Typ 2334 · mit Schließantrieb Typ 2420	Antriebsfläche 320 cm ²			Antriebsfläche 640 cm ²				-	

Tabelle 4: K_{VS} -Werte, x_{fZ} -Werte

Ventil Typ 2422, 2423 · balgentlastet							
Nennweite	DN 65	DN 80	DN 100	DN 125	DN 150	DN 200	DN 250
K_{VS} -Wert, Standard	50	80	125	200	360	520	620
x_{fZ} -Wert	0,4	0,35				0,3	
K_{VS} -Wert, reduziert	20	32	80	80 ²⁾	125 ²⁾	360	
x_{fZ} -Wert	0,4	0,35				0,3	
Ventil Typ 2422, 2423 · membranentlastet							
Nennweite	DN 125	DN 150	DN 200	DN 250	DN 300 ¹⁾	DN 400 ¹⁾	
Nenndruck	PN 16 bis 40						
K_{VS} -Wert	250	380	650	800	1250	2000	
x_{fZ} -Wert	0,35		0,3		0,2		

¹⁾ nur Typ 2422

²⁾ nur mit Membranantrieb Typ 2420

Tabelle 5: Zul. Differenzdrücke Δp

Ventil Typ 2422 · balgentlastet							
Nennweite	DN 65	DN 80	DN 100	DN 125	DN 150	DN 200	DN 250
Mindest-Differenzdruck Δp_{\min} in bar mit Antrieb Typ 2420 ¹⁾	0,4 mit 320 cm ² 0,2 mit 640 cm ²			-			
Mindest-Differenzdruck Δp_{\min} in bar	-			1,0 ¹⁾ · 1,1 ²⁾	1,0 ¹⁾ · 0,7 ³⁾	0,7 ¹⁾ · 0,4 ³⁾	
Mindest-Differenzdruck Δp_{\min} in bar ⁵⁾	-			1,9	2,0	1,4	
Max. zul. Differenzdruck Δp_{\max} in bar	20		16		12	10	
Ventil Typ 2422 · balgentlastet mit reduziertem K_{VS}-Wert							
Nennweite	DN 65	DN 80	DN 100	DN 125	DN 150	DN 200	DN 250
Mindest-Differenzdruck Δp_{\min} in bar mit Antrieb Typ 2420 ¹⁾	0,8 mit 320 cm ² 0,4 mit 640 cm ²			0,5 mit 640 cm ²		-	
Mindest-Differenzdruck Δp_{\min} in bar	-					1,0 ¹⁾ · 0,7 ³⁾	
Mindest-Differenzdruck Δp_{\min} in bar ⁵⁾	-					2,0	
Max. zul. Differenzdruck Δp_{\max} in bar	20			16		12	
Ventil Typ 2422 · membranentlastet							
Nennweite	DN 125	DN 150	DN 200	DN 250	DN 300	DN 400	
Mindest-Differenzdruck Δp_{\min} in bar	0,8 ¹⁾ · 1,0 ²⁾	0,8 ¹⁾ · 0,5 ³⁾	0,4 ¹⁾ · 0,2 ³⁾		0,5 ⁴⁾ · 0,3 ³⁾	0,3 ⁴⁾ · 0,2 ³⁾	
Max. zul. Differenzdruck Δp_{\max} in bar	12		10			6	
Ventil Typ 2423 · balgentlastet							
Nennweite	DN 65	DN 80	DN 100	DN 125	DN 150	DN 200	DN 250
Mindest-Differenzdruck Δp_{\min} in bar mit Antrieb Typ 2420 ¹⁾	0,6 mit 320 cm ² 0,5 mit 640 cm ²			-			
Mindest-Differenzdruck Δp_{\min} in bar	-			1,2 ¹⁾ · 1,4 ²⁾	1,3 ¹⁾ · 0,9 ³⁾	1,0 ¹⁾ · 0,7 ³⁾	
Max. zul. Differenzdruck Δp_{\max} in bar	20		16		12	10	
Ventil Typ 2423 · membranentlastet							
Nennweite	DN 125	DN 150	DN 200	DN 250	DN 300 ⁶⁾	DN 400 ⁶⁾	
Mindest-Differenzdruck Δp_{\min} in bar	1,1 ¹⁾ · 1,3 ²⁾	1,1 ¹⁾ · 0,8 ³⁾	0,6 ¹⁾ · 0,5 ³⁾		0,7 ⁴⁾ · 0,5 ³⁾	0,5 ⁴⁾ · 0,4 ³⁾	
Max. zul. Differenzdruck Δp_{\max} in bar	12		10			6	

¹⁾ in der Grundversion (Rohrleitungsbausatz DN 15 für Wasser)

²⁾ mit Bypass DN 25 für Wasser

³⁾ mit Bypass DN 40 für Wasser

⁴⁾ fest verrohrt (Rohrleitungsbausatz DN 25 für Wasser)

⁵⁾ Ausführung für Dampf

⁶⁾ Ventil Typ 2422 mit externer Blende

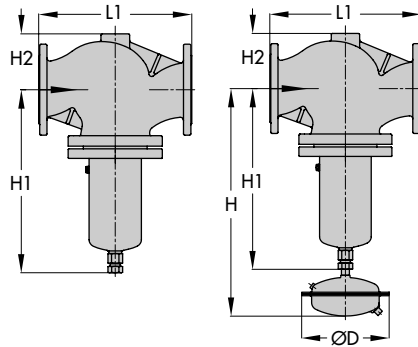
10 Abmessungen

Typ 2422 · balgentlastet

DN	65	80	100	125	150	200	250
L1	290	310	350	400	480	600	730
H1	300	300	355	460	590	730	
H2	100	100	120	145	175	260	
H ²⁾	465		520	685 ¹⁾	815 ¹⁾	925 ¹⁾	
ØD	285			380			

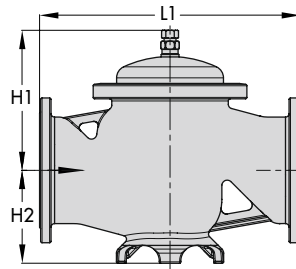
¹⁾ Antrieb Typ 2420 optional

²⁾ Minimaler freier Abstand für Ausbau des Antriebs:
+100 mm



Typ 2422 · membranentlastet · mit externer Blende

DN	125	150	200	250	300 ³⁾	400 ³⁾
L1	400	480	600	730	850	1100
H1	285	310	380		510	610
H2	145	175	260		290	390



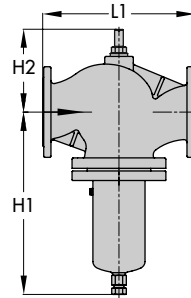
Alle Maße in mm

³⁾ auch mit externer Blende als Volumenstrom- und Differenzdruckregler

Bild 10: Abmessungen · Hauptventil Typ 2422

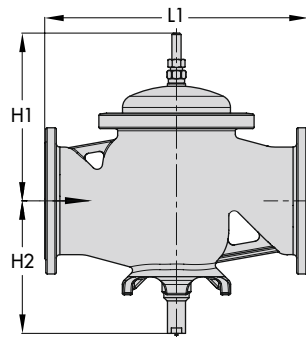
Typ 2423 · balgentlastet

DN	65	80	100	125	150	200	250
L1	290	310	350	400	480	600	730
H1	300	355	460	590	730		
H2	195	220	265	295	400		



Typ 2423 · membranentlastet

DN	125	150	200	250
L1	400	480	600	730
H1	370	395	465	
H2	295	325	400	



Alle Maße in mm

Bild 11: Abmessungen · Hauptventil Typ 2423

Abmessungen

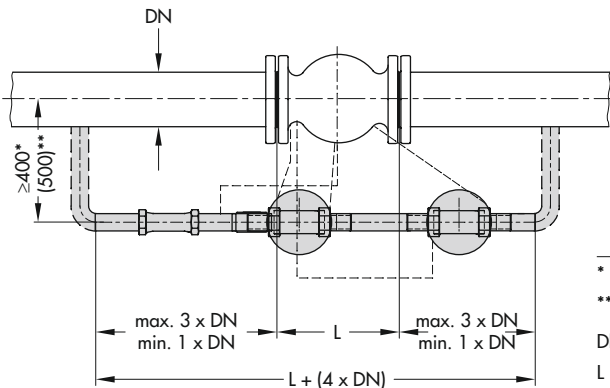
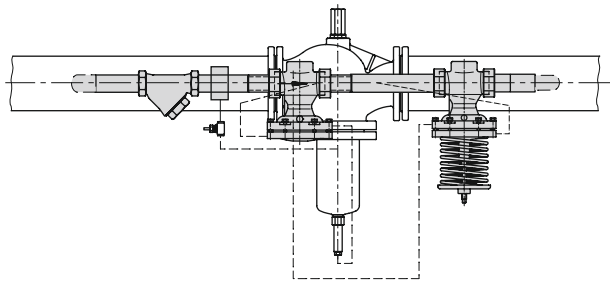
Das Bild zeigt als Beispiel ein Hauptventil mit zwei Hilfssteuerventilen im Bypass.
 Die Abmessungen sind als ca. Richtmaße zu verstehen. Im Einzelfall sind die Gesamtabmessungen von den eingebauten Reglern und den Gegebenheiten vor Ort abhängig.
 Die Mindestabstände der Anschlüsse Bypass zum Hauptventil sind abhängig von der Länge L des Hauptventils, der Nennweite DN der Hauptleitung und der Durchflussrichtung.
 Die Mindest-Baulänge des Bypasses von $L + (4 \times DN)$ ist unbedingt einzuhalten.
 Mindestabstände für Regler (Hilfssteuerventil), eingebaut im Vorlauf:

- 1 x DN vordruckseitig
- 3 x DN nachdruckseitig

eingebaut im Rücklauf:

- 3 x DN vordruckseitig
- 1 x DN nachdruckseitig

Krümmer, Querschnittsverengungen und andere Einbauten, die Turbulenzen erzeugen, erfordern einen Mindestabstand von $6 \times DN$ zum Hauptventil.



* bei Hauptventil bis DN 100

** bei Hauptventil > DN125

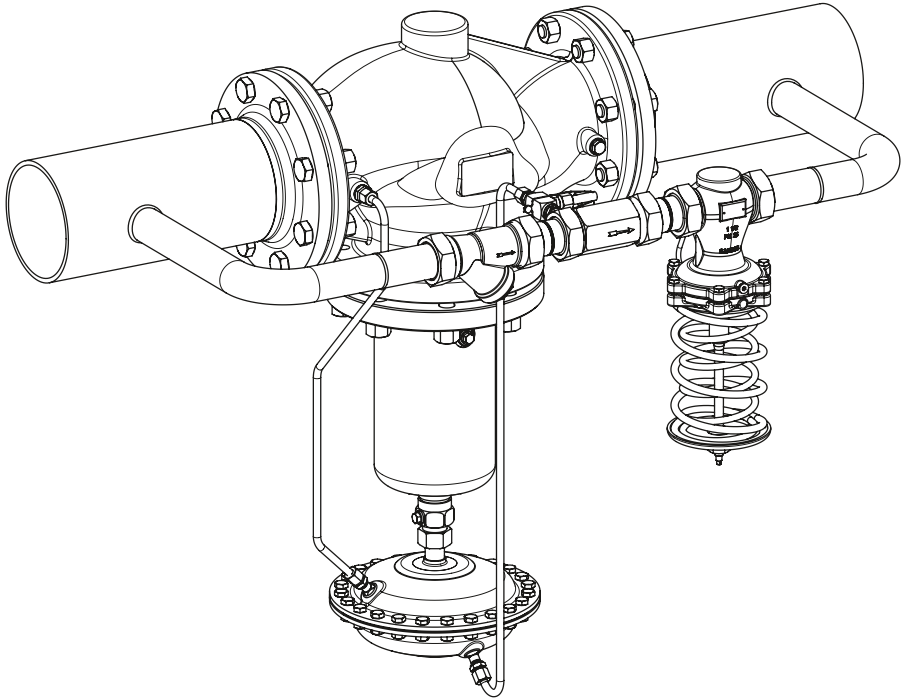
DN = Nennweite der Hauptleitung

L = Einbaulänge des Hauptventils

Bild 12: Einbaumaße – Hauptventil balgentlastet –

11 Gerätevarianten

Druckminderer DN 65 bis 250 mit Bypass DN 25/40



Regler bestehend aus:

Hauptventil **Typ 2422**, balgentlastet mit Membranantrieb Typ 2420 (optional für DN 125 bis 250)

Bypass DN 25/40 ¹⁾ mit:

Hilfssteuerventil **Typ 44-2/44-3**

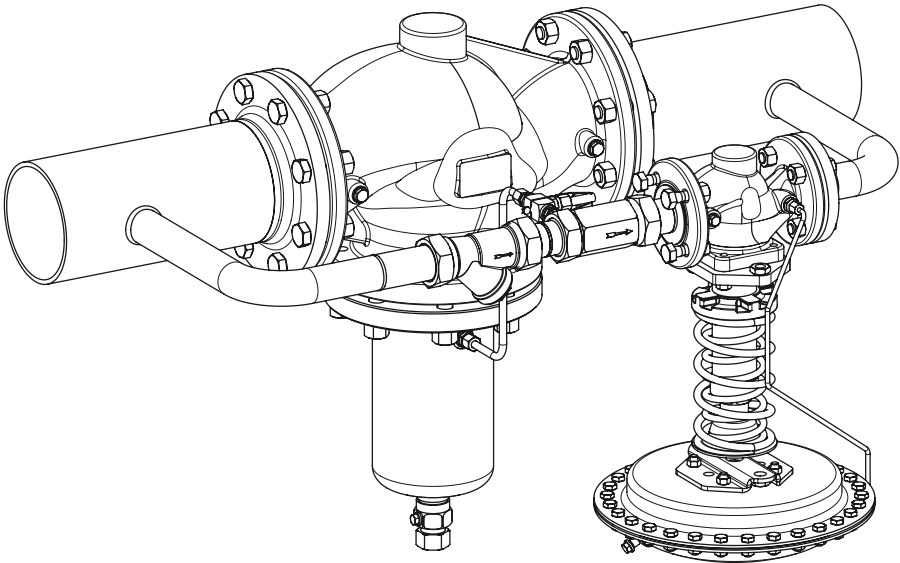
Venturidüse

Schmutzfänger Typ 1 N/1 NI

¹⁾ DN 65 bis 100: Bypass nur DN 25

Bild 13: Druckminderer Typ 2334, balgentlastet mit Hilfssteuerventil Typ 44-2/44-3

Druckminderer DN 125 bis 250 mit Bypass DN 25/40



Regler bestehend aus:

Hauptventil **Typ 2422**, balgentlastet

Bypass DN 25/40 mit:

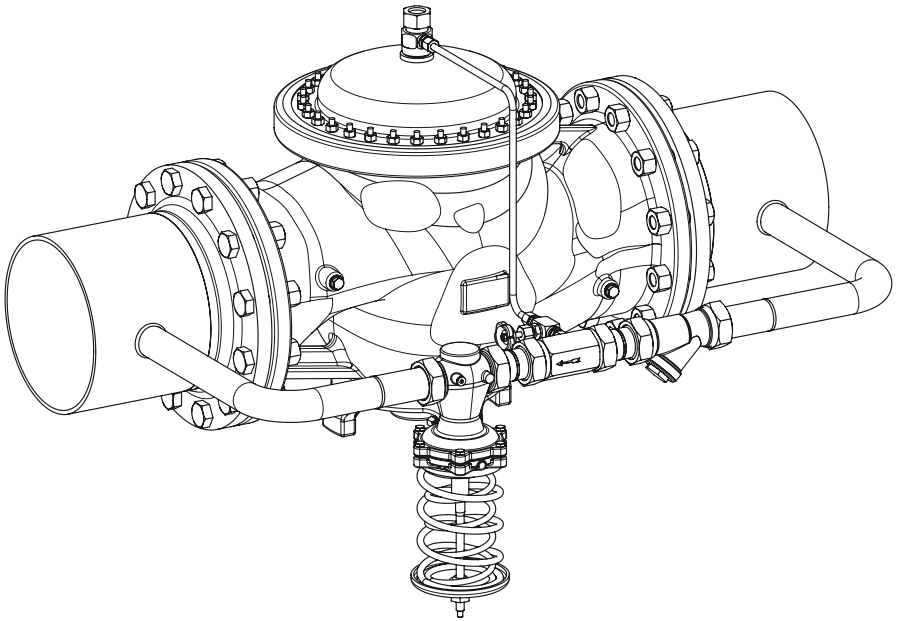
Hilfssteuerventil **Typ 41-23**

Venturidüse

Schmutzfänger Typ 1 N/1 NI

Bild 14: *Druckminderer Typ 2334, balgentlastet mit Hilfssteuerventil Typ 41-23*

Differenzdruckregler DN 125 bis 250, Bypass DN 25/40



Regler bestehend aus:

Hauptventil **Typ 2422**, membranlastet

Bypass DN 25/40 mit:

Hilfssteuerventil Differenzdruckregler **Typ 45-2** (Vorlauf)

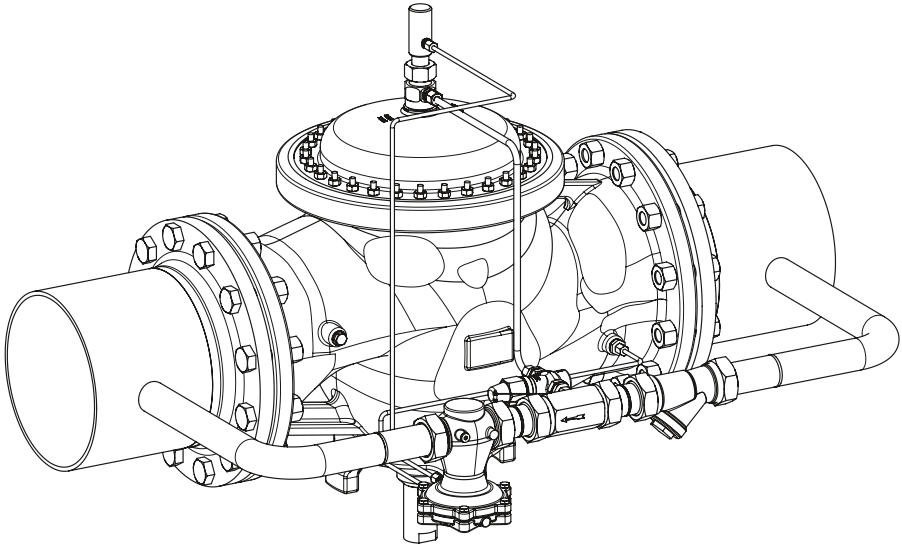
Hilfssteuerventil Differenzdruckregler **Typ 45-4** (Rücklauf)

Venturidüse

Schmutzfänger Typ 1 N/1 NI

Bild 15: *Differenzdruck- und Volumenstromregler Typ 2334, membranlastet, DN 125 bis 250*

Volumenstromregler DN 125 bis 250, Bypass DN 25/40



Regler bestehend aus:

Hauptventil **Typ 2423**, membranentlastet

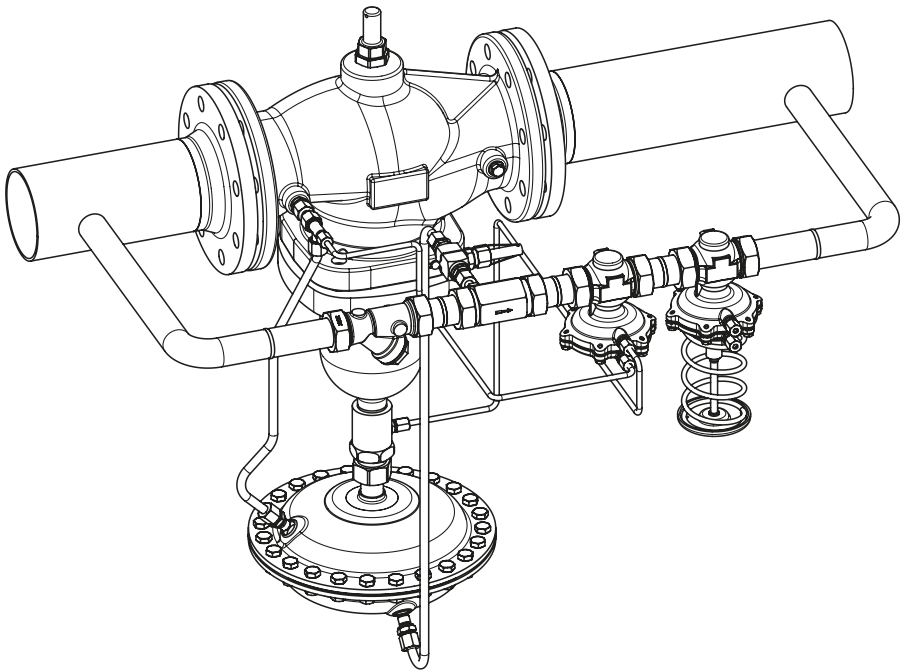
Bypass DN 25/40 mit:

Hilfssteuerventil Differenzdruckregler **Typ 45-1**

Venturidüse

Schmutzfänger Typ 1 N/1 NI

Bild 16: Differenzdruck- und Volumenstromregler Typ 2334, membranentlastet, DN 125 bis 250

Differenzdruck- und Volumenstromregler DN 65 bis 100, Bypass DN 25

Regler bestehend aus:

Hauptventil **Typ 2423**, balgentlastet mit Membranantrieb Typ 2420

Bypass DN 25 mit:

Hilfssteuerventil Differenzdruckregler **Typ 45-1** (Volumenstrom)

Hilfssteuerventil Differenzdruckregler **Typ 45-2** (bei Einbau im Vorlauf)

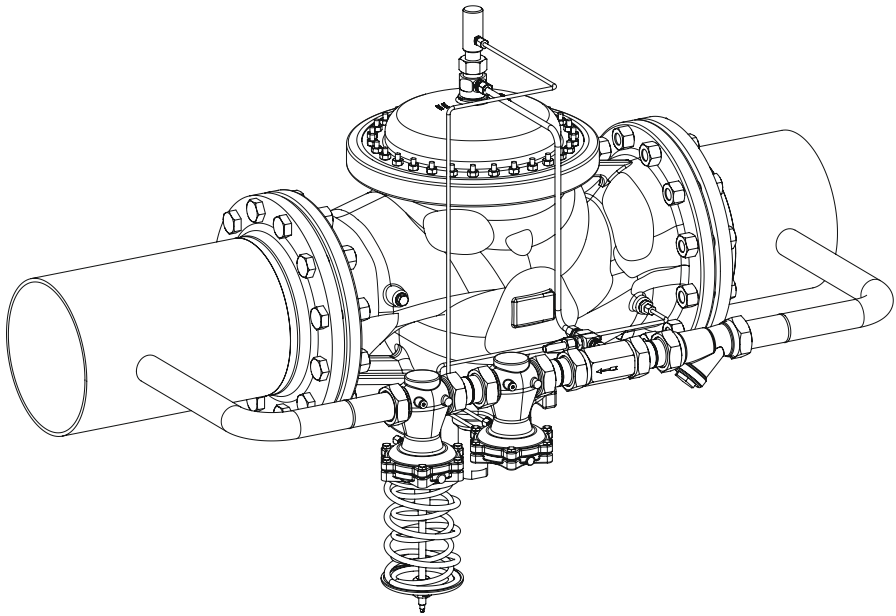
Hilfssteuerventil Differenzdruckregler **Typ 45-4** (bei Einbau im Rücklauf)

Venturidüse

Schmutzfänger Typ 1 N/1 NI

Bild 17: *Differenzdruck- und Volumenstromregler Typ 2334, balgentlastet, DN 65 bis 100*

Differenzdruck- und Volumenstromregler DN 125 bis 250, Bypass DN 25/40



Regler bestehend aus:

Hauptventil **Typ 2423**, membranentlastet

Bypass DN 25/40 mit:

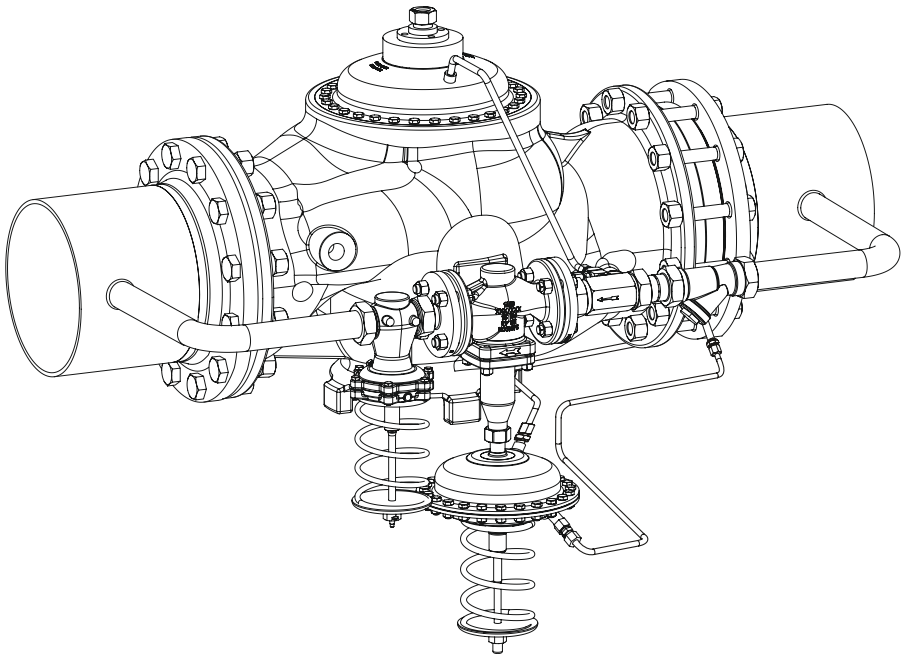
Hilfssteuerventil Differenzdruckregler **Typ 45-1** (Volumenstrom)

Hilfssteuerventil Differenzdruckregler **Typ 45-2** (Vorlauf)/**45-4** (Rücklauf)

Venturidüse

Schmutzfänger Typ 1 N/1 NI

Bild 18: *Differenzdruck- und Volumenstromregler Typ 2334, membranentlastet, DN 125 bis 250*

Differenzdruck- und Volumenstromregler DN 300, mit externer Messblende, Bypass DN 40**Regler bestehend aus:**

Hauptventil **Typ 2422**, membranlastet
 Messblende DN 300

Bypass DN 40 mit:

Hilfssteuerventil Differenzdruckregler **Typ 45-4**
 Hilfssteuerventil Differenzdruckregler **Typ 42-24**
 Venturidüse
 Schmutzfänger Typ 1 N/1 NI

Bild 19: *Differenzdruckregler und Volumenstromregler Typ 2334, membranlastet, mit externer Messblende*

EB 3210



SAMSON AKTIENGESELLSCHAFT

Weismüllerstraße 3 · 60314 Frankfurt am Main

Telefon: +49 69 4009-0 · Telefax: +49 69 4009-1507

E-Mail: samson@samsongroup.com · Internet: www.samsongroup.com