

# INSTRUCCIONES DE MONTAJE Y SERVICIO



## EB 4747 ES

Traducción de las instrucciones originales



## Final de carrera Tipo 4747

Edición Septiembre 2022

**CE EAC** Ex  
certified

## Nota sobre estas instrucciones de montaje y servicio

Estas instrucciones de montaje y servicio sirven de ayuda para el montaje y uso del equipo de forma segura. Las instrucciones son vinculantes para el uso de equipos SAMSON. Las imágenes mostradas en estas instrucciones tienen carácter ilustrativo. El producto real puede variar.

- Para el uso seguro y adecuado de estas instrucciones, léalas atentamente y guárdelas por si las puede necesitar en un futuro.
- Si tiene alguna pregunta acerca de estas instrucciones, póngase en contacto con el Servicio de asistencia técnica de SAMSON (aftersalesservice@samsongroup.com).



Los documentos relacionados con el equipo, como las instrucciones de montaje y servicio, están disponibles en nuestro sitio web en [www.samsongroup.com](http://www.samsongroup.com) > **Service & Support** > **Downloads** > **Documentation**.

### Anotaciones y su significado

#### PELIGRO

*Aviso sobre peligros que provocan heridas graves o incluso la muerte*

#### NOTA

*Aviso sobre riesgo de daño material y de fallo de funcionamiento*

#### ADVERTENCIA

*Aviso sobre peligros que pueden provocar heridas graves o incluso la muerte*

#### Información

*Ampliación de información*

#### Consejo

*Recomendaciones prácticas*

<b>1</b>	<b>Instrucciones y medidas de seguridad</b> .....	<b>5</b>
1.1	Notas acerca de posibles lesiones personales graves .....	8
1.2	Notas acerca de posibles lesiones personales .....	9
1.3	Notas acerca de posibles daños materiales .....	9
<b>2</b>	<b>Identificación</b> .....	<b>10</b>
2.1	Placa de características .....	10
2.2	Código de producto .....	11
<b>3</b>	<b>Construcción y principio de funcionamiento</b> .....	<b>13</b>
3.1	Final de carrera inductivo Tipo 4747-xxx01 .....	13
3.2	Final de carrera eléctrico Tipo 4747-xxx1x .....	13
3.3	Accesorios.....	15
3.4	Tablas de carreras.....	16
3.5	Datos técnicos.....	17
3.6	Resumen de las aprobaciones concedidas.....	18
3.7	Dimensiones en mm .....	20
<b>4</b>	<b>Preparación</b> .....	<b>21</b>
4.1	Desembalaje .....	21
4.2	Transporte .....	21
4.3	Almacenamiento.....	21
<b>5</b>	<b>Montaje</b> .....	<b>21</b>
5.1	Posición de montaje .....	22
5.2	Palanca y posición del pin .....	22
5.3	Montaje integrado a accionamiento Tipo 3277 y Tipo 3277-5.....	23
5.4	Montaje según IEC 60534-6 (puente NAMUR).....	25
5.5	Montaje en válvula para microcaudales Tipo 3510 .....	27
5.6	Montaje en accionamiento rotativo según VDI/VDE 3845.....	29
5.6.1	Ejecución estándar.....	29
5.6.2	Ejecución robusta.....	31
<b>6</b>	<b>Conexiones eléctricas</b> .....	<b>33</b>
6.1	Conexión eléctrica con protección "Ex d".....	33
6.2	Conexión eléctrica con protección "Ex ia".....	34
6.3	Equipos con protección Ex t .....	35
6.4	Equipos para Zona 2/22 .....	35
6.5	Entrada para cables.....	35
6.6	Amplificador inversor.....	36
<b>7</b>	<b>Operación</b> .....	<b>37</b>
7.1	Ajuste del punto de conmutación.....	37

## Contenido

<b>8</b>	<b>Mantenimiento</b> .....	<b>38</b>
8.1	Mantenimiento de equipos Ex.....	38
8.2	Preparativos para la devolución.....	39
<b>9</b>	<b>Anomalías</b> .....	<b>40</b>
9.1	Actuaciones en caso de emergencia.....	40
<b>10</b>	<b>Puesta en fuera de servicio y desmontaje</b> .....	<b>41</b>
10.1	Puesta en fuera de servicio.....	41
10.2	Desmontaje del final de carrera.....	41
10.3	Gestión de residuos.....	41
<b>11</b>	<b>Anexo</b> .....	<b>42</b>
11.1	Servicio de asistencia técnica.....	42

# 1 Instrucciones y medidas de seguridad

## Uso previsto

El final de carrera SAMSON Tipo 4747 emite una señal eléctrica cuando se sobrepasa uno de los valores límites ajustados. Esta señal es capaz de conmutar una señal de mando, activar avisos sonoros o visuales o puede estar conectada a un sistema de control central o a un sistema de alarmas. El equipo está dimensionado para unas determinadas condiciones (p. ej. temperatura). Por lo tanto, el usuario se debe asegurar de que el final de carrera solo se utiliza en aplicaciones cuyas condiciones cumplan con los datos técnicos. En caso de que el usuario tenga la intención de utilizar el final de carrera en otras aplicaciones o condiciones que las especificadas deberá consultar a SAMSON.

SAMSON no se hace responsable de los daños causados por su uso en condiciones diferentes a las del uso previsto, ni de los daños debidos a fuerzas externas y otras influencias externas.

➔ Consultar los datos técnicos para conocer los límites, campos de aplicación y usos previstos.

## Mal uso previsible

El final de carrera Tipo 4747 **no** es adecuado para las siguientes aplicaciones:

- Uso fuera de los límites definidos durante el dimensionado y por los datos técnicos

Por otro lado, las siguientes actividades no cumplen con el uso previsto:

- Uso de piezas de repuesto no originales del fabricante
- Realización de actividades de mantenimiento no descritas en estas instrucciones

## Cualificación del usuario

El montaje, la puesta en marcha y el mantenimiento del final de carrera lo debe realizar personal especializado y cualificado, teniendo en cuenta las regulaciones de la técnica. En estas instrucciones de montaje y servicio se considera personal especializado a aquellas personas que debido a su formación técnica, conocimientos y experiencia, así como al conocimiento de las normas vigentes, pueden calificar los trabajos encomendados y reconocer los posibles peligros.

Los equipos con ejecución Ex, solo pueden ser manipulados por personal especialmente instruido y que esté autorizado para trabajar con equipos antideflagrantes en zonas con peligro de explosión.

## Instrucciones y medidas de seguridad

### Equipo de protección personal

No se requiere equipo de protección para trabajar directamente con el final de carrera. Durante el montaje y desmontaje puede ser necesario realizar algún trabajo en la válvula conectada.

- Tener en cuenta el equipo de protección personal indicado en la documentación de la válvula correspondiente.
- Consultar con el responsable de la planta para obtener mayores detalles sobre equipos de protección adicionales.

### Cambios y otras modificaciones

Los cambios, conversiones y otras modificaciones en los equipos no están autorizados por SAMSON. El usuario los lleva a cabo bajo su propio riesgo y pueden dar lugar a peligros para la seguridad entre otros. Por otra parte, el equipo deja de cumplir con los requerimientos para su uso previsto.

### Advertencia sobre riesgos residuales

Para evitar lesiones personales o daños materiales, los responsables y usuarios de la planta deberán evitar los peligros que pueden producirse en la válvula por el fluido, la presión de servicio así como la presión de mando y por piezas móviles, tomando las precauciones adecuadas. Se deben observar todas las indicaciones de peligro, advertencia y notas de estas instrucciones de montaje y servicio, especialmente durante el montaje, la puesta en marcha y el mantenimiento del equipo.

En caso de producirse en el accionamiento neumático movimientos o fuerzas inadmisibles debido a la elevada presión del aire de alimentación, deberá limitarse esta presión mediante una estación reductora adecuada.

### Responsabilidades del responsable de la planta

El responsable de la planta es responsable del uso correcto y del cumplimiento de las normas de seguridad. El responsable de la planta está obligado a proporcionar estas instrucciones de montaje y servicio a los usuarios de la planta y de instruirlos en el funcionamiento adecuado. Además, el responsable de la planta debe asegurarse de que ni usuarios ni terceros no están expuestos a ningún peligro.

### Responsabilidades del usuario

El usuario debe leer y comprender estas instrucciones de montaje y servicio, así como respetar las indicaciones de peligro, advertencias y notas. Además, los usuarios deben estar familiarizados con la normativa de seguridad y prevención de accidentes aplicable y cumplirla.

### Normativa y reglamentos

Los equipos marcados con el símbolo CE cumplen con los requerimientos de las siguientes directivas:

- Tipo 4747-0: 2014/30/UE, 2014/35/UE, 2011/65/UE
- Tipo 4747-110, -210, -810: 2014/30/UE, 2014/34/UE, 2011/65/UE

Los equipos marcados con el símbolo EAC cumplen con los requerimientos de las siguientes directivas:

- Tipo 4747: TR CU 020/2011
- Tipo 4747-113, -213, -813: TR CU 012/2011 de acuerdo a las normas GOST:
  - ГОСТ 31610.0-2014 (IEC 60079-0:2011)
  - ГОСТ 31610.11-2014 (IEC 60079-11:2011)
  - ГОСТ IEC 60079-1-2011
  - ГОСТ 31610.15-2012/МЭК 60079-15:2005
  - ГОСТ IEC 60079-31-2013

Consultar declaraciones de conformidad y certificados EAC en el anexo.

### Documentación de referencia

Estas instrucciones de montaje y servicio se complementan con los siguientes documentos:

- Instrucciones de montaje y servicio de los equipos donde se encuentra montado el final de carrera (válvula, accionamiento, accesorio de válvula...)

### 1.1 Notas acerca de posibles lesiones personales graves

#### PELIGRO

##### **¡Peligro de muerte por formación de una atmósfera explosiva!**

La instalación, operación o mantenimiento impropios del final de carrera en zonas con riesgo de explosión, incluso utilizando una tensión de alimentación inofensiva, podrían encender la atmósfera y causar la muerte.

- El montaje y la instalación en zonas con riesgo de explosión, se deberán realizar teniendo en cuenta los certificados Ex y según las normas de instalación de equipos eléctricos y de seguridad e higiene en el trabajo. En Europa aplica la norma EN 60079-14.
- Conectar la energía eléctrica solo cuando el equipo esté completamente montado.
- La instalación, operación o mantenimiento del final de carrera solo puede realizarlo personal capacitado según IEC 60079-14, cap. 4.5, que disponga de la formación específica y que esté autorizado para trabajar con equipos con protección contra explosión en zonas con peligro de explosión.
- No abrir los equipos encapsulados (carcasa antideflagrante) mientras estén bajo tensión.

##### **¡Peligro de muerte por descarga de chispa debido a la carga electrostática de la carcasa!**

La descarga de una chispa debido a la carga electrostática puede provocar el encendido de una atmósfera explosiva y conducir a la muerte.

- En zonas con peligro de explosión (con protección Ex t) montar el equipo de forma que no sea posible una carga electrostática.



## 1.2 Notas acerca de posibles lesiones personales

### **⚠ ADVERTENCIA**

**¡Riesgo de aplastamiento debido a las partes móviles en válvula y accionamiento!**

Las válvulas tienen partes móviles (vástagos de accionamiento y obturador), que pueden causar lesiones en manos y dedos si se tocan.

- Durante la operación no tocar las partes móviles.
- Para realizar trabajos de montaje e instalación en la válvula es necesario desconectar y bloquear el suministro de aire y la señal de mando al accionamiento.

## 1.3 Notas acerca de posibles daños materiales

### **📌 NOTA**

**¡Daños en el final de carrera debido a un conexionado eléctrico incorrecto!**

El final de carrera Tipo 4747 se dimensiona para trabajar con unas condiciones eléctricas exactamente definidas.

- Después del montaje, conectar el final de carrera a una alimentación eléctrica apropiada.

**¡Error de funcionamiento por usar piezas de montaje/accesorios inapropiados o por una selección equivocada de palanca y posición del pin!**

- Para realizar el montaje del final de carrera emplear únicamente las piezas de montaje/accesorios incluidos en estas instrucciones de montaje y servicio.
- Tener en cuenta los diferentes montajes.
- Tener en cuenta la correspondencia entre palanca y posición del pin.

## 2 Identificación


### 2.1 Placa de características


**SAMSON 4747**  
Limit switch, inductive

1

6

**WARNING-POTENTIAL ELECTROSTATIC CHARGING HAZARD\***  
\* See EU Type Examination Certificate for further values

 2

 Model 4747- 3


Var.-ID 4 Serial no. 5


SAMSON AG D-60314 Frankfurt Made in Germany

**SAMSON 4747**  
Reed magnetic switch

1

**WARNING-POTENTIAL ELECTROSTATIC CHARGING HAZARD\***  
\* See EU Type Examination Certificate for further values

 2

 Model 4747- 3

Var.-ID 4 Serial no. 5

SAMSON AG D-60314 Frankfurt Made in Germany

- 1 Protección equipos Ex
- 2 Límites de temperatura del Certificado de prueba en equipos Ex
- 3 Tipo
- 4 Número ID de configuración
- 5 N° de serie
- 6 Marca CE

## 2.2 Código de producto

Final de carrera		Tipo 4747 -																	
		x	x	x	x	x	x	x	x	x	x	x	x	0	x	x	x	x	x
<b>Protección Ex</b>																			
Sin		0	0	0															
<b>ATEX</b>	II 2G Ex ia IIC T6 Gb	1	1	0															
	II 2D Ex ia IIIC T85°C Db IP66																		
<b>EAC Ex</b>	II 2D Ex tb IIIC T85°C Db IP66																		
	1Ex ia IIC T6/T5/T4 Gb	1	1	3															
<b>TR CMU 1055</b>	Ex tb IIIC T85°C Db																		
	II 2G Ex ia IIC T6 Gb	1	1	6															
<b>ATEX</b>	II 2D Ex ia IIIC T85 °C Db IP66																		
	II 2D Ex tb IIIC T85 °C Db IP66																		
<b>ATEX</b>	II 2 G Ex db IIC T6...T4 Gb	2	1	0															
	II 2 D Ex tb IIC T80 °C Db																		
<b>IECEx</b>	Ex d IIC T6,T5,rep.T4	2	1	1															
	Ex tD A21 IP66 T80°C																		
<b>CCC Ex</b>	Ex d IIC T4 ~ T6 Gb	2	1	2															
	Ex tD A21 IP66 T80°C																		
<b>NEPSI</b>	Ex d IIC T4~T6 Gb	2	1	2															
	DIP A21 Ta, T4~T6																		
<b>EAC Ex</b>	1Ex d IIC T6/T5/T4 Gb X	2	1	3															
	Ex tb IIIC T80°C Db X																		
<b>TR CMU 1055</b>	II 2G Ex db IIC T6...T4 Gb	2	1	6															
	II 2D Ex tb IIIC T80 °C Db																		
<b>FM</b>	XP/I/1/ABCD/T6	2	3	0															
	DIP/II,III/EFG/T6																		
<b>CSA</b>	I/1/AEx d/IIC/T6																		
	Tipo 4X, IP66																		
<b>ATEX</b>	Clase I, Div 1 + 2, Grupos A, B, C, D	2	3	1															
	Clase II, Div 1 + 2, Grupos E, F, G																		
<b>ATEX</b>	Clase III																		
	Clase I, Zona 1, Ex d IIC, T6...T4	8	1	0															
<b>EAC Ex</b>	Clase II, Zona 21, Ex tb IIIC T85°C																		
	Tipo 4X, IP66																		
<b>ATEX</b>	II 3G Ex ic IIC T6 Gc	8	1	0															
	II 3G Ex nAc II T6 Gc																		
<b>EAC Ex</b>	II 3D Ex tc IIIC T85°C Dc IP66																		
	2Ex nA IIC T6/T5/T4 Gc	8	1	3															
<b>EAC Ex</b>	2Ex ic IIC T6/T5/T4 Gc																		
	Ex tc IIIC T85°C Dc																		
<b>EAC Ex</b>	Ex tb IIIC T80°C Db X																		

## Identificación

Final de carrera		Tipo 4747 - x x x x x x x x x x 0 x x x x x																							
TR CMU 1055	II 3G Ex ic IIC T6 Gc	8	1	6																					
	II 3G Ex nAc II T6 Gc																								
	II 3D Ex tc IIIC T85 °C Dc IP66																								
Final de carrera																									
Detector de proximidad inductivo Tipo NCB2-V3-N0 (-25° ... +80°C)		0	1																						
Microconmutador, contacto de plata (-40° ... +80°C)		1	1																						
Microconmutador, contacto de oro (-40° ... +80°C)		1	2																						
Número de contactos																									
1										1															
2										2															
Ángulo de conmutación																									
< 100° ajustable										0															
Conexión eléctrica																									
M20 x 1,5										1															
½ NPT										2															
Tipo de protección																									
IP 66										0															
Temperatura ambiente <sup>1)</sup>																									
-25 ... +80°C (+65°C para T6)										0															
-40 ... +80°C (+65°C para T6)										1															
-25 ... +70°C (+65°C para T6)										2															
Material																									
Aluminio																		0							
Acero inoxidable																		1							
Aprobación de seguridad																									
Sin																				0					
Ejecución especial																									
Sin																						0	0	0	

<sup>1)</sup> La temperatura ambiente máxima admisible del final de carrera depende de la temperatura ambiente admisible de los componentes, de la protección Ex y de la clase de temperatura.

### 3 Construcción y principio de funcionamiento

El final de carrera va equipado como máximo con dos conmutadores de proximidad inductivos o dos microconmutadores eléctricos. En la mayoría de las aplicaciones los contactos límite se ajustan de forma que manden una señal límite cuando el accionamiento alcanza una de sus posiciones finales. Pero también es posible señalar una posición intermedia ajustando el punto de conmutación en cualquier posición dentro del margen de carrera o ángulo.

El eje (4) del final de carrera está unido al accionamiento a través de un pivote de arrastre. El eje está equipado como máximo con dos banderas metálicas o levas (3).

#### 3.1 Final de carrera inductivo Tipo 4747-xxx01

---

##### **i** Información

*Se requiere una señal NAMUR para controlar los contactos inductivos ver cap. 6.6.*

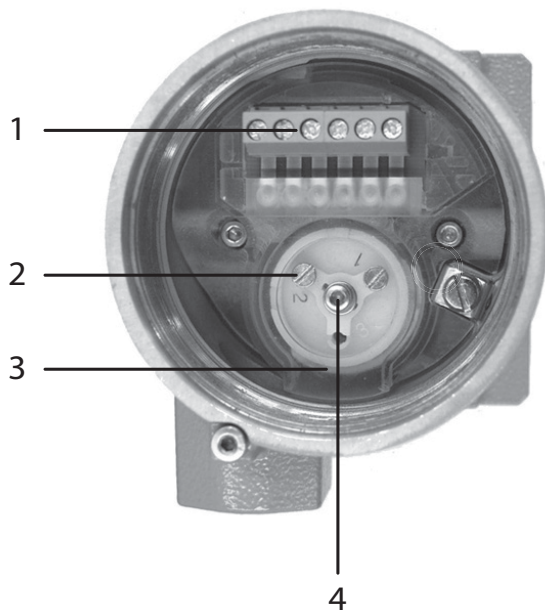
---

El eje (4) del final de carrera está unido a una bandera metálica ajustable (3). Cuando la bandera (3) se encuentra dentro del campo magnético del detector de proximidad NAMUR, éste se atenúa y la salida tiene una alta resistencia (función de conmutación "contacto abierto"). Cuando la bandera metálica (3) se encuentra fuera del campo magnético, el detector de proximidad NAMUR no se atenúa y la salida tiene baja resistencia (función de conmutación "contacto

cerrado"). La bandera metálica (3) se ajusta a través del tornillo de ajuste (2) en un margen entre 0 y 100°.

#### 3.2 Final de carrera eléctrico Tipo 4747-xxx1x

El eje (1) del final de carrera está unido a un máximo de dos levas (3). Las levas (3) activan los microconmutadores eléctricos a través del rodillo fijado a la palanca de conmutación. Las levas (3) se ajustan a través de los tornillos de ajuste (2) a un punto de conmutación entre 0 y 100°.



- 1 Regleta de bornes
- 2 Tornillo de ajuste
- 3 Leva o bandera metálica
- 4 Eje

**Fig. 1:** Final de carrera Tipo 4747

### 3.3 Accesorios

**Tabla 1:** Racores para cables

Denominación	Núm. referencia
Racor para cables M20 x 1,5 <b>Ex-d</b> , de latón con junta tórica para cable no armado (diámetro de cable 6,5 a 14 mm)	8808-0200
Racor para cables ½ NPT <b>Ex-d</b> , de latón con junta tórica para cable no armado (diámetro de cable 6,5 a 14 mm)	8808-2010
Racor para cables M20 x 1,5 <b>Ex-e</b> , de poliamida (negro) con junta tórica	8808-0178 <sup>1)</sup>
Racor para cables M20 x 1,5 de latón con junta tórica	1890-4875 <sup>1)</sup>
Racor para cables M20 x 1,5 de latón (azul) con junta tórica	1890-4876 <sup>1)</sup>
Racor para cables M20 x 1,5 de poliamida (negro) sin junta tórica	8808-1011 <sup>1)</sup>
Racor para cables M20 x 1,5 de poliamida (azul) sin junta tórica	8808-1012 <sup>1)</sup>
Junta tórica 18 x 2	8421-0067

<sup>1)</sup> Los racores para cables **no** son aptos para instrumentación con seguridad Ex-d.

**Tabla 2:** Kits de montaje

Denominación	Núm. referencia
Montaje según VDI/VDE 3845, nivel 2, ejecución pesada	1400-9974
Montaje según VDI/VDE 3845, nivel 1, ejecución ligera (tamaño AA 1 a AA 4)	1400-7473
Montaje según VDI/VDE 3845, nivel 1, ejecución pesada (tamaño AA 1 a AA 4)	1400-9384
Montaje según VDI/VDE 3845, nivel 1, ejecución pesada (tamaño AA 5)	1400-9992
Montaje a VETEC S 160/R, ejecución pesada	1400-9385
Kit de montaje para accionamiento lineal Tipo 3277, superficie accionamiento 240/350/700 cm <sup>2</sup>	1400-7471
Kit de montaje para accionamiento lineal Tipo 3271, superficie accionamiento 120 cm <sup>2</sup>	1400-7472
Kit de montaje para válvulas de membrana SED (se necesitan los dos kits de montaje)	1402-1093 1400-7472
Kit de montaje para válvula con puente NAMUR o columnas según IEC 60534-6 (diám. columnas 20 a 35 mm)	1400-7468
Kit de montaje para válvula para microcaudales Tipo 3510 superficie accionamiento 60/120 cm <sup>2</sup>	1402-0479

### 3.4 Tablas de carreras

#### **i** Información

La palanca M viene incluida en el suministro del posicionador.

Palancas S, L, XL para el montaje según IEC 60534-6 (puente NAMUR) están disponibles como accesorio en los kits de montaje.

#### Montaje integrado a accionamiento Tipo 3277-5 y Tipo 3277

Superficie accionamiento [cm <sup>2</sup> ]	Carrera nominal [mm]	Palanca necesaria	Posición del pin correspondiente
120	7,5	M	25
120/175/240/350	15	M	35
355/700/750	30	M	50

#### Montaje según IEC 60534-6 (montaje en puente NAMUR)

Válvula SAMSON con accionamiento Tipo 3271		Otras válvulas	Palanca necesaria	Posición del pin correspondiente
Sup. accionamiento [cm <sup>2</sup> ]	Carrera nom. [mm]	Carrera máx. [mm]		
60 y 120 con válvula Tipo 3510	7,5	17	S	17
120	7,5	25	M	25
120/175/240/350	15	35	M	35
700/750	7,5	35	M	35
355/700/750	15 y 30	50	M	50
1000/1400/2800	30	70	L	70
	60	100	L	100
1400/2800	120	200	XL	200

#### Montaje en accionamiento rotativo según VDI/VDE 3845

Ángulo de giro	Palanca necesaria	Posición del pin correspondiente
0    α    100°	M	90°



### 3.5 Datos técnicos

<b>Final de carrera inductivo Tipo 4747-xxx0</b>	
Los equipos con ejecución Ex pueden tener limitaciones adicionales que se indican en el Certificado de prueba.	
→ ¡Tener en cuenta los Certificados de prueba del anexo!	
Circuito de control	Amplificador inversor según DIN EN 60947-5-6:2000
Detector de proximidad inductivo	NCB2-V3-N0
Elemento de conmutación	NAMUR normalmente cerrado
Contactos	1 o 2
Temperatura ambiente admisible	-25 a +80 °C
Conexión eléctrica	M20 x 1,5 o ½ NPT
Tipo de protección	IP 66
Peso	Aprox. 0,65 kg
<b>Final de carrera eléctrico Tipo 4747-xxx1, indicaciones válidas para contactos plateados y dorados</b>	
Elemento de conmutación	Final de carrera eléctrico: contacto de conmutación/SPDT (single-pole/double-throw)
Carga admisible	Corriente alterna
	250 V/10 A
Contactos	2
Temperatura ambiente admisible <sup>1)</sup>	-40 a +80 °C
Conexión eléctrica	M20 x 1,5 o ½ NPT
Tipo de protección	IP 66
Peso	Aprox. 0,65 kg
<b>Materiales</b>	
Carcasa y tapa	Aluminio, con recubrimiento epoxy, gris-beige RAL 1019 o acero inoxidable 1.4409
Piezas exteriores	Acero inoxidable 1.4301/1.4310/1.4409
<b>Conformidad</b>	<b>CE · EAC</b>

Datos eléctricos para la conexión a circuitos intrínsecamente seguros (protección Ex ia) Los datos técnicos indicados pueden tener limitaciones adicionales que se indican en el Certificado de prueba. → ¡Tener en cuenta los Certificados de prueba del anexo!			
Finales de carrera		Tipo 4747-11x01	
Contactos límite		Inductivo	
Tensión de salida <sup>1)</sup>	$U_i$	16 V	16 V
Corriente de salida <sup>1)</sup>	$I_i$	25 mA	52 mA
Pérdida de potencia <sup>1)</sup>	$P_i$	64 mW	169 mW
Capacitancia externa <sup>1)</sup>	$C_i$	100 nF	
Inductividad externa <sup>1)</sup>	$L_i$	100 µH	
Temperatura ambiente admisible		-25 a +80 °C	-25 a +80 °C

<sup>1)</sup> Valores máximos admisibles para la conexión a un circuito intrínsecamente seguro certificado.

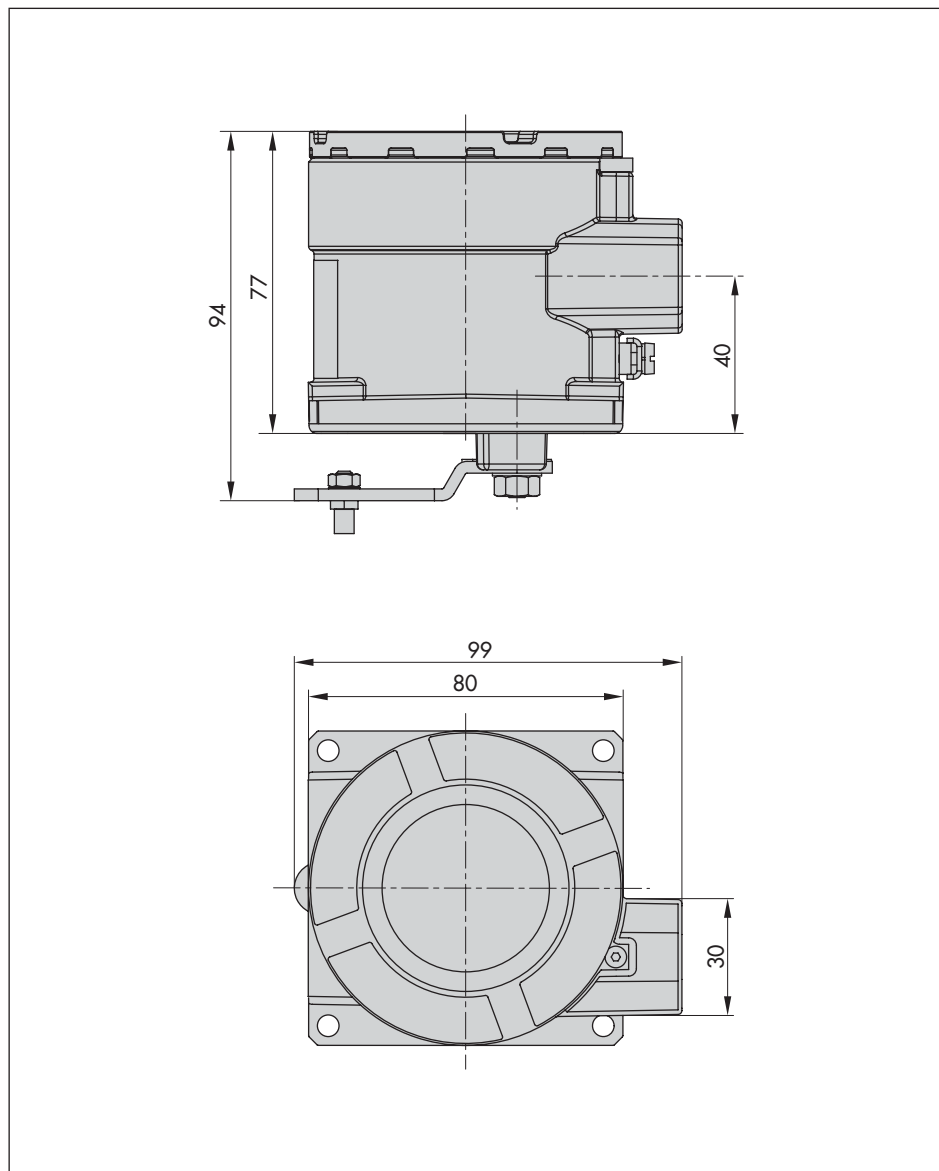
### 3.6 Resumen de las aprobaciones concedidas

Tipo	Aprobación	Protección Ex/Anotaciones
4747-110	<b>ATEX</b> <sup>1)</sup> Número PTB 12 ATEX 2020 Fecha 26/04/2013	II 2G Ex ia IIC T6 Gb II 2D Ex ia IIIC T85 °C Db IP66 II 2D Ex tb IIIC T85 °C Db IP66
4747-113	<b>EAC Ex</b> Número RU C-DE.AA87.B.00084/19 Fecha 19/02/2019 Válido hasta 19/02/2024	1Ex ia IIC T6/T5/T4 Gb Ex tb IIIC T85 °C Db
4747-116	<b>TR CMU 1055</b> Número ZETC/36/2021 Fecha 26/07/2021 Válido hasta 25/07/2024	II 2G Ex ia IIC T6 Gb II 2D Ex ia IIIC T85 °C Db IP66 II 2D Ex tb IIIC T85 °C Db IP66
4747-210	<b>ATEX</b> <sup>1)</sup> Número KIWA 16ATEX0052 X Fecha 18/10/2018	II 2 G Ex db IIC T6..T4 Gb II 2 D Ex tb IIC T80 °C Db
4747-211	<b>IECEX</b> Número IECEX PTB 09.0060X Fecha 25/11/2009	Ex d IIC T6,T5,rep.T4 Ex tD A21 IP66 T80 °C
4747-212	<b>CCC Ex</b> Número 2020032231503131 Fecha 04/11/2020 Válido hasta 03/11/2025	Ex d IIC T4 ~ T6 Gb Ex tD A21 IP66 T80 °C
	<b>NEPSI</b> Número GYJ20.1056X Fecha 12/02/2020 Válido hasta 25/01/2025	Ex d IIC T4~T6 Gb DIP A21 Ta, T4~T6

Tipo	Aprobación	Protección Ex/Anotaciones
4747-213	<b>EAC Ex</b> Número RU C-DE.AA87.B.00084/19 Fecha 19/02/2019 Válido hasta 19/02/2024	1Ex d IIC T6/T5/T4 Gb X Ex tb IIIC T80°C Db X
4747-216	<b>TR CMU 1055</b> Número ZETC/36/2021 Fecha 26/07/2021 Válido hasta 25/07/2024	II 2G Ex db IIC T6...T4 Gb II 2D Ex tb IIIC T80 °C Db
4747-230	<b>FM</b> Número 3037212 Fecha 08/03/2011	XP/I/1/ABCD/T6 DIP/II,III/EFG/T6 I/1/AEx d/IIC/T6 Tipo 4X, IP66
4747-231	<b>CSA</b> Número 70004607 Fecha 02/06/2016	Clase I, Div 1+2, Grupos A, B, C, D Clase II, Div 1+2, Grupos E, F, G Clase III Clase I, Zona 1, Ex d IIC, T6...T4 Clase II, Zona 21, Ex tb IIIC T85°C Tipo 4X, IP66
4747-810	<b>ATEX 1)</b> Número PTB 12 ATEX 2020 Fecha 26/04/2013	II 3G Ex ic IIC T6 Gc II 3G Ex nAc II T6 Gc II 3D Ex tc IIIC T85°C Dc IP66
4747-813	<b>EAC Ex</b> Número RU C-DE.AA87.B.00084/19 Fecha 19/02/2019 Válido hasta 19/02/2024	2Ex nA IIC T6/T5/T4 Gc 2Ex ic IIC T6/T5/T4 Gc Ex tc IIIC T85°C Dc Ex tb IIIC T80°C Db X
4747-816	<b>TR CMU 1055</b> Número ZETC/36/2021 Fecha 26/07/2021 Válido hasta 25/07/2024	II 3G Ex ic IIC T6 Gc II 3G Ex nAc II T6 Gc II 3D Ex tc IIIC T85 °C Dc IP66

1) Certificado CE de prueba de tipo

### 3.7 Dimensiones en mm



## 4 Preparación

Cuando se recibe la mercancía proceder como se indica a continuación:

1. Controlar el alcance del suministro.  
Comparar los equipos suministrados con el albarán de entrega.
2. Comprobar que la mercancía no presenta desperfectos. Notificar cualquier daño de transporte.

### 4.1 Desembalaje

#### **i** Información

*Conservar el embalaje mientras el final de carrera se transporte o almacene.*

Antes de montar el final de carrera proceder como se indica a continuación:

1. Desembalar el final de carrera.
2. Eliminar el embalaje en conformidad.

### 4.2 Transporte

→ Empaquetar el final de carrera de forma segura, teniendo en cuenta las instrucciones de transporte.

#### Instrucciones de transporte

- Proteger el final de carrera contra influencias externas, p. ej. golpes.
- Proteger el final de carrera contra humedad y suciedad.
- Tener en cuenta la temperatura ambiente admisible durante el transporte (ver los datos técnicos, cap. 3.5).

## 4.3 Almacenamiento

#### **!** NOTA

*¡Riesgo de daños en el final de carrera debido a un almacenamiento incorrecto! Observar las instrucciones de almacenamiento. Si es necesario consultar a SAMSON.*

#### Instrucciones de almacenamiento

- Proteger el final de carrera contra influencias externas, como p. ej. golpes, choques y vibraciones.
- No dañar la protección anticorrosión (revestimiento).
- Proteger el final de carrera contra humedad y suciedad. En espacios húmedos, evitar la formación de condensados. Si es necesario utilizar un agente de secado o una calefacción.
- Tener en cuenta la temperatura ambiente admisible durante el almacenaje (ver datos técnicos, cap. 3.5).

## 5 Montaje

El final de carrera es apropiado para los siguientes montajes:

- Montaje integrado a accionamiento SAMSON Tipo 3277
- Montaje a accionamiento según IEC 60534-6 (puente NAMUR)
- Montaje en válvula para microcaudales Tipo 3510

## Montaje

- Montaje en accionamiento rotativo según VDI/VDE 3845

### 5.1 Posición de montaje

La posición de montaje es indiferente. Para el montaje se cumple:

- ➔ Montar el final de carrera de forma que el racor de conexión M20 x 1,5 quede vertical hacia abajo (si esto no es posible, deberá montarse horizontal).
- ➔ Al realizar el montaje, dejar un espacio libre encima de la tapa de la carcasa de  $\geq 300$  mm.

### 5.2 Palanca y posición del pin

#### ❗ NOTA

*¡Error de funcionamiento por usar piezas de montaje/accesorios inapropiados o por una selección equivocada de palanca y posición del pin!*

*¡Para realizar el montaje del final de carrera emplear únicamente las piezas de montaje/accesorios incluidos en estas instrucciones de montaje y servicio! ¡Tener en cuenta los diferentes montajes!*

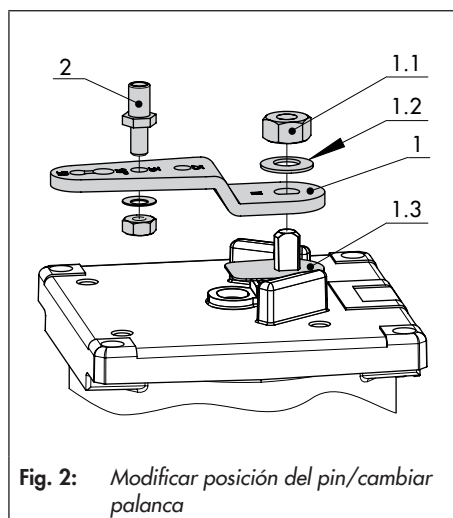
*¡Tener en cuenta la correspondencia entre palanca y posición del pin!*

El final de carrera se adapta al accionamiento y a la carrera mediante la palanca de la parte inferior del final de carrera y mediante el pivote palpador unido a la palanca. En las tablas de carrera (cap. 3.4, página 16) se indican los rangos de ajuste máximos del final de carrera.

La carrera máxima de la válvula se limita adicionalmente por la pretensión de los resortes del accionamiento.

Si se necesita una palanca diferente a la montada de fábrica **M** con posición del pin **35**, proceder de la siguiente manera (ver Fig. 2):

1. Situar la palanca (1) en su posición media y fijarla. Soltar la tuerca (1.1) y separar la palanca con la arandela de presión (1.2) del eje.  
➔ ¡No quitar la placa de seguridad (1.3)!
2. Si es necesario, soltar el pin transmisor (2) y roscarlo en la posición recomendada (según tablas de carrera en página 16). Para ello emplear únicamente el pin transmisor largo incluido en el kit de montaje.
3. Colocar la palanca (1) en el eje del final de carrera y atornillarla con la arandela de presión (1.2) y la tuerca (1.1).



**Fig. 2:** Modificar posición del pin/cambiar palanca

### 5.3 Montaje integrado a accionamiento Tipo 3277 y Tipo 3277-5

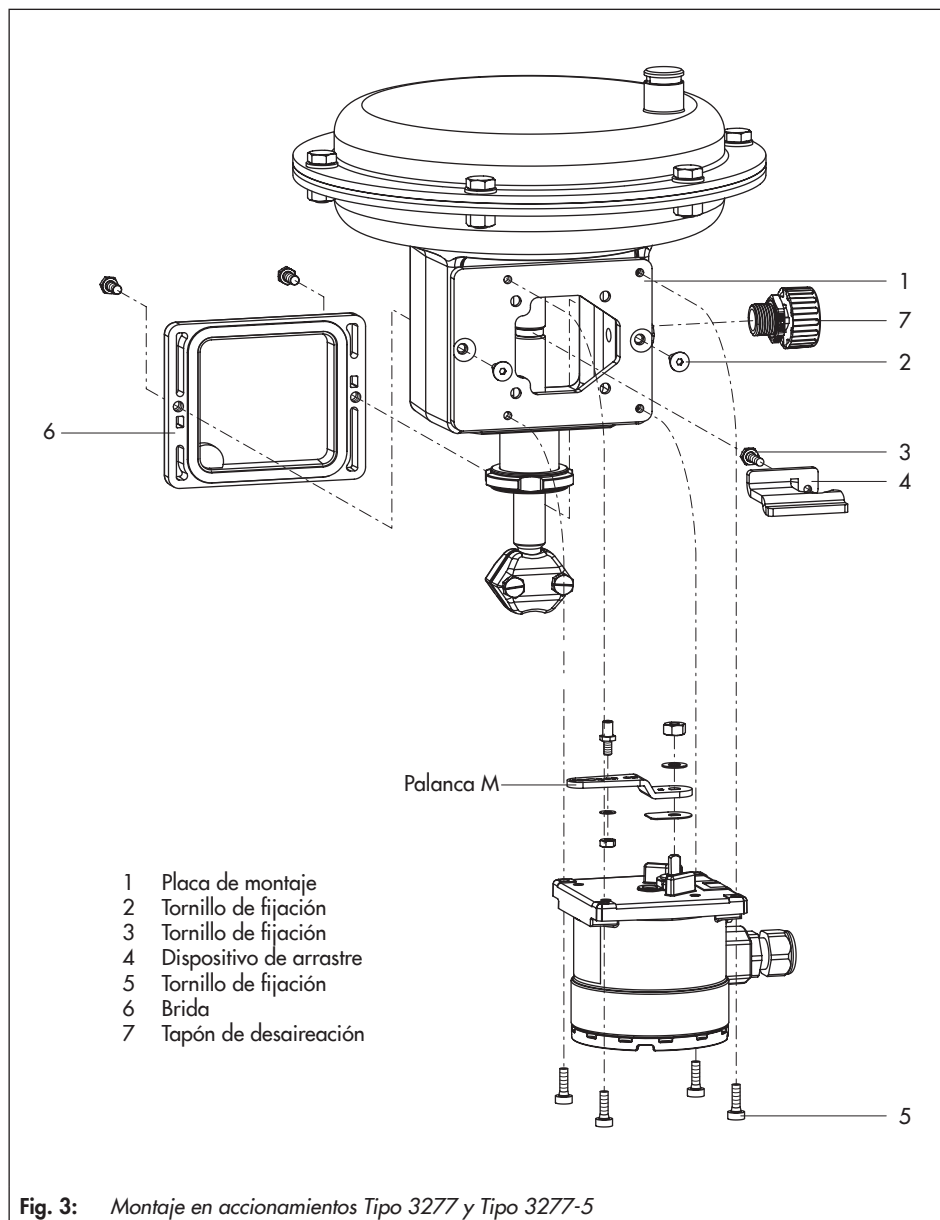
→ Ver Fig. 3.

→ Piezas de montaje y accesorios necesarios: ver cap. 3.3, página 15.

1. Colocar el dispositivo de arrastre (4) en el vástago del accionamiento, alinearlos y fijarlo de forma que el tornillo de fijación (3) esté bien alojado en el encaje del vástago del accionamiento.
2. Fijar la placa de montaje (1) en el puente del accionamiento con ambos tornillos de fijación (2).
3. Controlar la posición del pin transmisor (2) en la palanca (1). Tener en cuenta la posición del pin indicada en las tablas de carreras y si es necesario cambiar el pin de posición (ver cap. 5.2).
4. Atornillar el tornillo de bloqueo de la tapa de la carcasa y desenroscar la tapa de la carcasa del final de carrera.
5. Colocar el final de carrera encima de la placa de montaje, de forma que el pin transmisor apoye en la cara superior del dispositivo de arrastre (4). La palanca tiene que apoyar con la fuerza del resorte. Fijar el final de carrera en el puente del accionamiento con los cuatro tornillos de fijación (5).
6. Montar la tapa (6) posterior. Al hacerlo prestar atención para que una vez instalada la válvula, el tapón de desaireación apunte hacia abajo (si esto no es posi-

ble, montarlo horizontal), para asegurar la evacuación de posibles condensados.

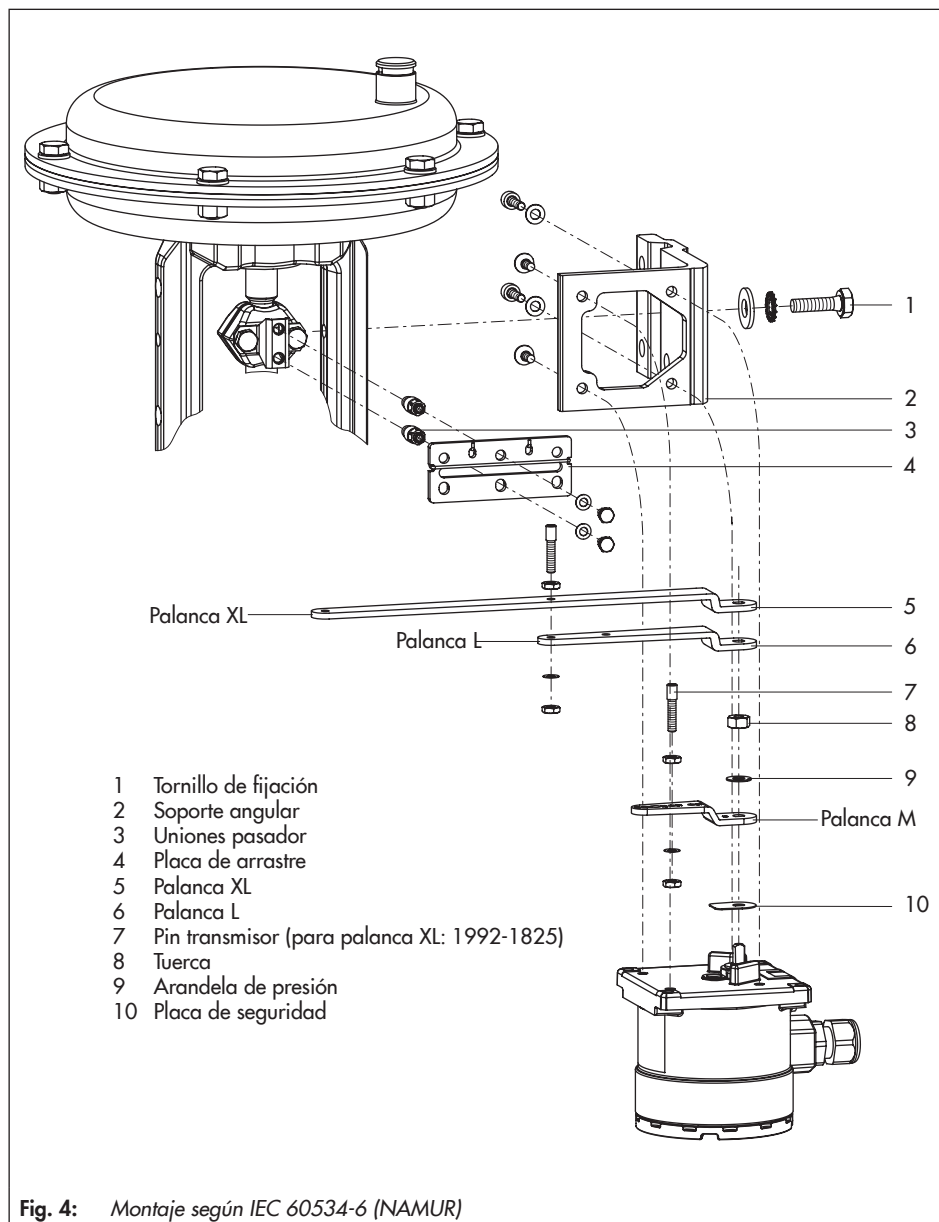
7. En el accionamiento lineal Tipo 3277 con posición de seguridad "vástago entrando al accionamiento" roscar un tapón de desaireación (7) en la conexión lateral del puente.
8. Montar la tapa de la carcasa. Comprobar el buen estado de la junta tórica, si es necesario cambiarla.
9. Bloquear la tapa de la carcasa desatornillando el tornillo de bloqueo.





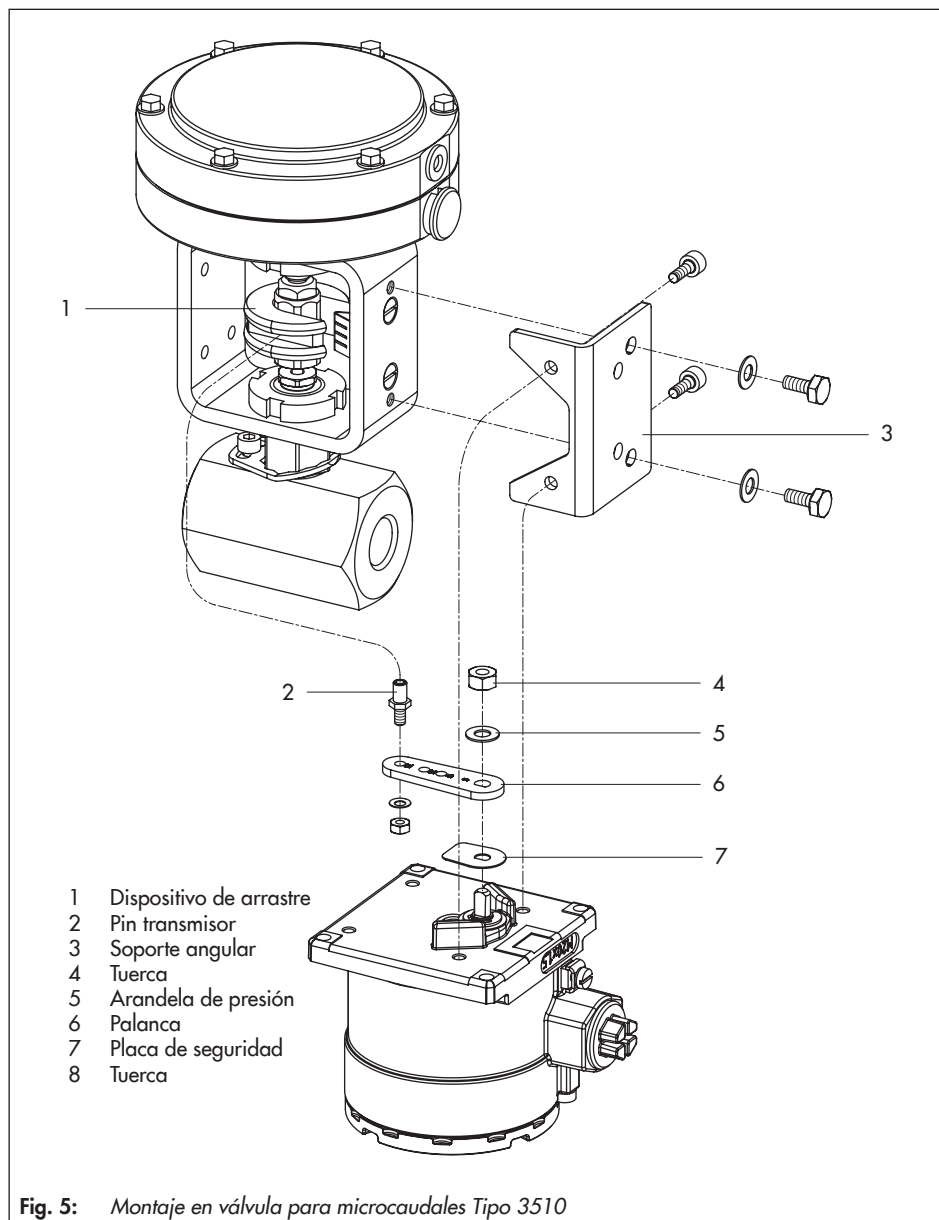
## 5.4 Montaje según IEC 60534-6 (puente NAMUR)

- Ver Fig. 4.
- Piezas de montaje y accesorios necesarios: ver cap. 3.3, página 15.
- 1. Controlar la posición del pin transmisor (2) en la palanca (1). Tener en cuenta la posición del pin indicada en las tablas de carreras y si es necesario cambiar el pin de posición (ver cap. 5.2).
- 2. Atornillar el tornillo de bloqueo de la tapa de la carcasa y desenroscar la tapa de la carcasa del final de carrera.
- 3. Atornillar el final de carrera en el soporte angular (2).
- 4. Atornillar las dos uniones pasador (3) en el soporte angular del acoplamiento, encajar la placa de arrastre (4) y fijarla con los tornillos.
- 5. Colocar el soporte angular con el final de carrera en el puente NAMUR de la válvula, de forma que el pin transmisor (7) se aloje en la ranura de la placa de arrastre (4).
- 6. Alinear el soporte angular al 50% de la marca de la placa indicadora de carrera y fijarlo a la válvula con su tornillo de fijación (1).



## 5.5 Montaje en válvula para microcaudal Tipo 3510

- Ver Fig. 5.
  - Piezas de montaje y accesorios necesarios: ver cap. 3.3, página 15.
1. Adaptar la posición de montaje según el cap. 5.2:
    - Elegir la palanca S (6) de los accesorios y montarla en el final de carrera.
    - Roscar el pin transmisor en la posición 17.
  2. Atornillar el final de carrera en el soporte angular (3).
  3. Colocar el dispositivo de arrastre (1) en la unión de los vástagos, alinearlos en ángulo recto y fijarlo.
  4. Colocar y atornillar el soporte angular (3) con el final de carrera en el puente de la válvula de forma que el pin transmisor (2) se deslice por la ranura del dispositivo de arrastre (1).



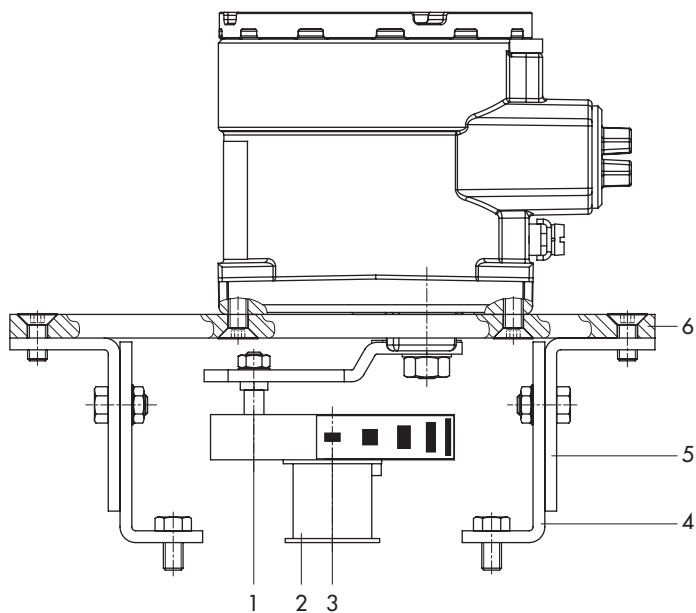
## 5.6 Montaje en accionamiento rotativo según VDI/VDE 3845

### 5.6.1 Ejecución estándar

→ Ver Fig. 6.

→ Piezas de montaje y accesorios necesarios: ver cap. 3.3, página 15.

1. Colocar el dispositivo de arrastre (2) en la ranura del eje del accionamiento o de la pieza distanciadora.
2. Colocar la rueda de acoplamiento (3) encima del dispositivo de arrastre (2) con la cara lisa del lado del accionamiento. Colocar la rueda de forma que, con posición de válvula cerrada, la ranura coincida con el sentido de giro.
3. Atornillar fuertemente la rueda de acoplamiento y el dispositivo de arrastre con el tornillo y la arandela de presión al eje del accionamiento.
4. Fijar los dos ángulos inferiores (4) encima del accionamiento, hacia dentro (80 mm) o hacia fuera (130 mm) según la superficie del accionamiento. Colocar y atornillar los ángulos superiores (5).
5. Desenroscar el pin transmisor estándar de la palanca M (1) del final de carrera. Utilizar el pin transmisor ( $\varnothing 5$  mm) de los accesorios de montaje y atornillarlo en el orificio para posición 90°.
6. Atornillar el final de carrera en la placa de montaje (6).
7. Colocar el final de carrera con la placa de montaje encima del ángulo superior (5) y fijarlo. Al hacerlo colocar la palanca (1) de forma que, teniendo en cuenta la dirección de giro del accionamiento rotativo, el pin transmisor encaje en la ranura de la rueda de acoplamiento (3):
  - Al hacerlo prestar atención a que a mitad de recorrido del accionamiento rotativo, la palanca (1) quede paralela longitudinalmente al final de carrera.
8. Pegar la escala adhesiva en la rueda de acoplamiento de forma que la punta de la flecha indique la posición cerrada y que sea de fácil lectura en la posición de montaje de la válvula.



- 1 Palanca
- 2 Dispositivo de arrastre
- 3 Rueda de acoplamiento
- 4 Ángulo inferior
- 5 Ángulo superior
- 6 Placa de montaje

Fig. 6: Montaje en accionamiento rotativo según VDI/VDE 3845 (ejecución ligera)

## 5.6.2 Ejecución robusta

→ Ver Fig. 7.

→ Piezas de montaje y accesorios necesarios: ver cap. 3.3, página 15.

1. Preparar el accionamiento, si es necesario montar un adaptador del fabricante del accionamiento (necesario solo con nivel de fijación 2).
2. Montar la caja adaptadora (7) en el accionamiento rotativo. Con montaje según VDI/VDE, si es necesario, colocar primero la pieza distanciadora (8).
3. En los accionamientos rotativos SAMSON Tipo 3278, VETEC S160 y VETEC R fijar el adaptador (6) con el adaptador adicional (depende del kit de montaje) en el extremo libre del eje del accionamiento rotativo. En la ejecución VDI/VDE encajar el adaptador (6), solo cuando lo requiera el tamaño del accionamiento.
4. Pegar el adhesivo en el acoplamiento (5) de forma que la parte amarilla sea visible por la ventana de la carcasa cuando la válvula esté "abierta". Si se desea, se pueden pegar en la carcasa las etiquetas adhesivas con símbolos explicativos que se adjuntan.
5. Colocar el acoplamiento (5) en la ranura del vástago del accionamiento o bien del adaptador (6) y fijarlo con el tornillo (3) y la arandela de presión (4).
6. Desenroscar el pin transmisor estándar de la palanca M (1) del final de carrera.

Atornillar el pin transmisor ( $\varnothing 5$  mm) del kit de montaje en la posición de pin  $90^\circ$ .

7. Atornillar el final de carrera en la placa de montaje (2).
8. Colocar el final de carrera con la placa de montaje encima de la caja adaptadora (7) y fijarlo. Teniendo en cuenta el sentido de giro del accionamiento, alinear la palanca (1) para que quede en la ranura de la rueda de acoplamiento con su pin.

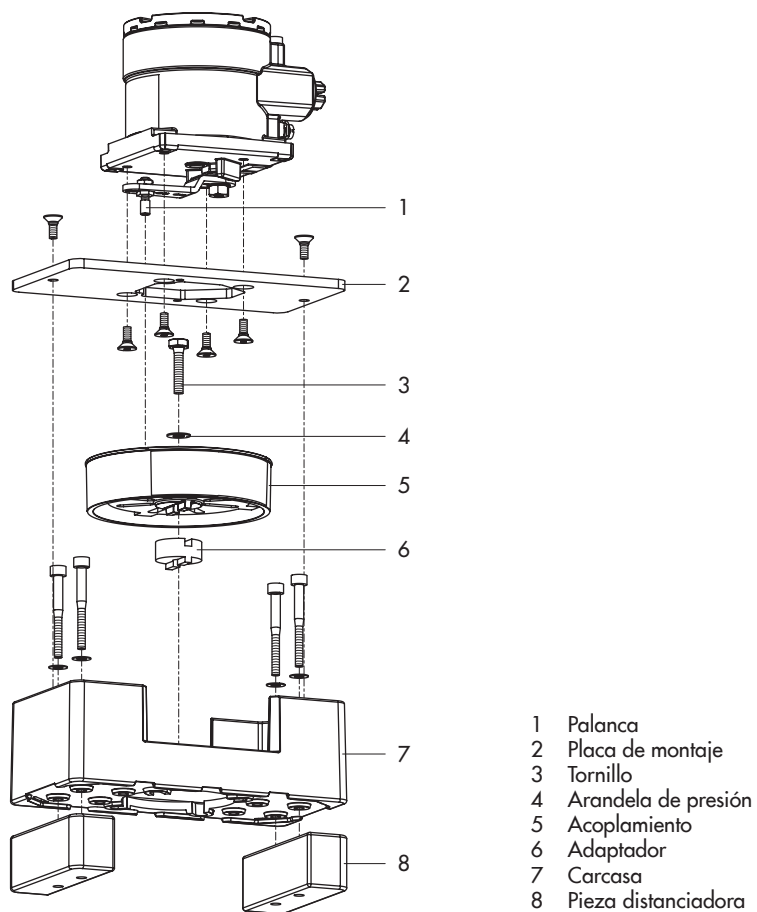


Fig. 7: Montaje en accionamiento rotativo según VDI/VDE 3845 (ejecución robusta)



## 6 Conexiones eléctricas

### **⚠ PELIGRO**

#### **¡Peligro de muerte por formación de una atmósfera explosiva!**

La instalación, operación o mantenimiento impropios del final de carrera en zonas con riesgo de explosión, incluso utilizando una tensión de alimentación inofensiva, podrían encender la atmósfera y causar la muerte.

- El montaje y la instalación en zonas con riesgo de explosión, se deberán realizar teniendo en cuenta los certificados Ex y según las normas de instalación de equipos eléctricos y de seguridad e higiene en el trabajo. En Europa aplica la norma EN 60079-14.
- Conectar la energía eléctrica solo cuando el equipo esté completamente montado.
- La instalación, operación o mantenimiento del final de carrera solo puede realizarlo personal capacitado según IEC 60079-14, cap. 4.5, que disponga de la formación específica y que esté autorizado para trabajar con equipos con protección contra explosión en zonas con peligro de explosión.
- No abrir los equipos encapsulados (carcasa antideflagrante) mientras estén bajo tensión.

### **ⓘ NOTA**

El final de carrera Tipo 4747 se dimensiona para trabajar con unas condiciones eléctricas exactamente definidas.

Después del montaje, conectar el final de carrera a una alimentación eléctrica apropiada.

## 6.1 Conexión eléctrica con protección "Ex d"

### **⚠ PELIGRO**

¡La protección Ex se pierde cuando la rosca de la tapa y/o la rosca de conexión están dañadas!

¡No abrir los equipos encapsulados mientras estén bajo tensión!

### **⚠ ADVERTENCIA**

¡La protección contra explosión se pierde si se utilizan racores para cables no admisibles!

Utilizar solamente racores para cables y tapones ciegos admisibles para el tipo de protección Ex d y para los márgenes de temperatura certificados.

Los equipos se deben conectar mediante cables y entradas para cables o sistemas de cableado que sean conformes con la norma EN 60079-1 "Aparatos eléctricos para atmósferas de gas explosivo - parte 1: encapsulado antideflagrante "d", párrafos 13.1 y 13.2, y para los cuales se dispone de un Certificado de prueba específico.

No está permitido utilizar cables, racores, ni tapones de cierre de construcción sencilla.

- Los cables de conexión se deben fijar y disponer de forma que queden protegidos contra daños mecánicos.
- Cuando la temperatura en las entradas supere los 70 °C, se deberán utilizar los correspondientes cables de conexión resistentes a la temperatura:
  - Para Ex db T6 utilizar solo cables y racores para cables adecuados para margen de temperatura de -55 a +80 °C.
  - Para Ex db T5 utilizar solo cables y racores para cables adecuados para margen de temperatura de -55 a +95 °C.
  - Para Ex db T4 utilizar solo cables y racores para cables adecuados para margen de temperatura de -55 a +100 °C.
- La carcasa del final de carrera debe incluirse en la conexión equipotencial general. Para ello utilizar la conexión PE externa en la carcasa.

## 6.2 Conexión eléctrica con protección "Ex ia"

### ADVERTENCIA

*¡Una conexión incorrecta puede anular la seguridad intrínseca del equipo!*

*¡Respetar la asignación de bornes!*

*¡No soltar los tornillos lacados de fuera ni de dentro de la carcasa!*

*¡Para la conexión del circuito de seguridad intrínseca se deben observar los valores máximos permitidos que figuran en el Certificado de prueba CE ( $U_i$  o  $U_o$ ,  $I_i$  o  $I_o$ ,  $P_i$  o  $P_o$ ,  $C_i$  o  $C_o$  y  $L_i$  o  $L_o$ )!*

La instalación de circuitos de seguridad intrínseca se realiza según párrafo 12 de la EN 60079-14: 2008; VDE 0165 parte 1.

Para el cableado con cables multiconductores con más de un circuito de seguridad intrínseca aplica el párrafo 12.2.2.7.

En particular, el espesor del aislamiento de los conductores tiene que ser como mínimo de 0,2 mm para los materiales de aislamiento usuales (p. ej. polietileno). El diámetro de cada conductor no puede ser menor que 0,1 mm. Las terminaciones han de estar protegidas contra deshilamiento, p. ej. con vainas terminales. Los equipos que se utilicen con una temperatura ambiente inferior a -20 °C deben ir equipados con racores metálicos.

### 6.3 Equipos con protección Ex t

**⚠ PELIGRO**

*Eliminación de la protección contra explosión cuando se abre el final de carrera en zonas con riesgo de polvo explosivo!  
No abrir la tapa de la carcasa del final de carrera en zonas con riesgo de polvo explosivo.*

Para los equipos con protección Ex t (protección por la carcasa) solo se permite la conexión, interrupción o conmutación bajo tensión durante la instalación, mantenimiento o reparación.

- ➔ Utilizar solamente cables, entradas para cables y tapones de cierre adecuados para la protección contra explosión y con un tipo de protección IP ≥66, que sean adecuados para los márgenes de temperatura certificados.
- ➔ Para Ex tb T6 utilizar solo cables y racores para cables adecuados para margen de temperatura de -55 a +80 °C.

### 6.4 Equipos para Zona 2/22

Para equipos Ex nA II ("sin chispa") según EN 60079-15:2003 solo se permite la conexión, interrupción o conmutación bajo tensión durante la instalación, mantenimiento o reparación.

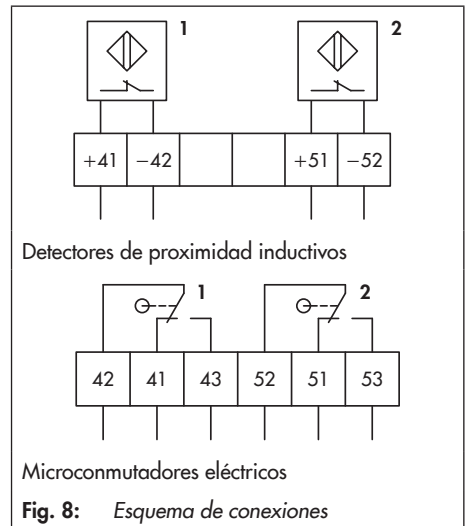
Los equipos conectados a circuitos con limitación de energía con tipo de protección Ex nL (equipos con limitación de energía) según EN 60079-15: 2003, se pueden con-

mutar en condiciones normales de operación.

### 6.5 Entrada para cables

La conexión para el compartimiento de los bornes es rosca 1/2 NPT o M20 x 1,5.

Las conexiones eléctricas se realizan mediante bornes roscados y aceptan secciones de cable de 0,2 a 2,5 mm<sup>2</sup>, con par de apriete de los tornillos de 0,5 a 0,6 Nm.



### 6.6 Amplificador inversor

En el circuito del final de carrera Tipo 4747-XXX01 con contactos límite inductivos NAMUR es necesario conectar un amplificador inversor. Para asegurar un correcto funcionamiento del final de carrera, estos amplificadores, deberán cumplir con las limitaciones según EN 60947-5-6.

Si se instala en zonas con peligro de explosión se deben observar las regulaciones relevantes.

## 7 Operación

Los finales de carrera montados en válvulas normalmente se ajustan para que emitan una señal en las posiciones finales. Pero es posible señalar una posición intermedia ajustando el punto de conmutación en cualquier posición dentro del margen de carrera.

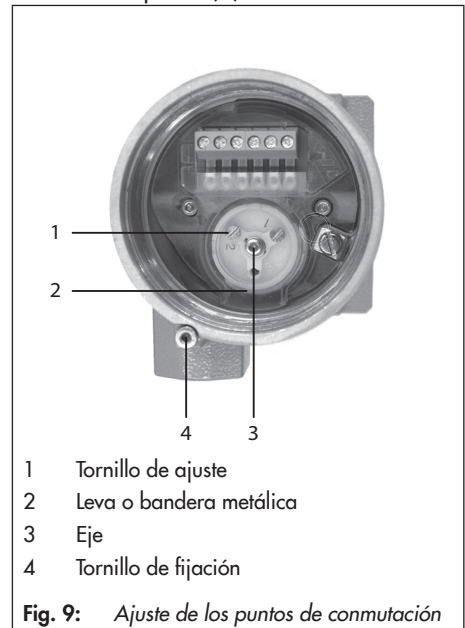
### 7.1 Ajuste del punto de conmutación

1. Desenroscar la tapa de la carcasa del equipo.
2. Situar la válvula en la posición de conmutación y girar el tornillo de ajuste (1) hasta que la bandera (2) salga del campo magnético del detector de proximidad o hasta que la leva (2) alcance el rodillo del microconmutador eléctrico, y cambie la señal de salida.
3. Girar el tornillo de ajuste  $x$  vueltas en sentido contrario, para compensar el desplazamiento del punto de conmutación debido a cambios de temperatura.

Desplazamiento del punto de conmutación $\Delta T = 50 \text{ K}$	
Ángulo de giro	Carrera
$\leq 2^\circ$	$\leq 0,8 \text{ mm}$
Vueltas del tornillo de ajuste	
$x = \frac{1}{16}$	$x = \frac{1}{16}$

4. Mover la válvula fuera de la posición de conmutación y comprobar si la señal de salida cambia.

5. Volver a situar la válvula otra vez a la posición de conmutación y controlar el punto de conmutación.
6. Montar la tapa de la carcasa. Comprobar el buen estado de la junta tórica, si es necesario cambiarla.
7. Una vez montada la tapa de la carcasa se debe bloquear desatornillando el tornillo de fijación (4).



#### ¡ Información

Para las ejecuciones **Tipo 4747-xxx1x** (ejecuciones con microconmutadores) aplica: Si los dos contactos deben conmutar simultáneamente, la dirección de activación del microconmutador tiene que ser **en sentido horario**.

## 8 Mantenimiento

### **i** Información

*SAMSON prueba el final de carrea antes de su suministro.*

- *El equipo pierde su garantía si se lleva a cabo algún trabajo de mantenimiento o reparación no descrito en estas instrucciones sin el consentimiento previo del departamento de asistencia técnica de SAMSON.*
- *Utilizar únicamente piezas de repuesto originales SAMSON, que cumplan con las especificaciones originales.*

### 8.1 Mantenimiento de equipos Ex

En caso de reparar una parte del equipo con certificado Ex, antes de volverlo a instalar, es necesario que sea inspeccionado por un experto de acuerdo con los requerimientos de la protección Ex, y que esto sea certificado, o bien que el equipo sea sellado en conformidad.

La inspección por un experto no es necesaria si el fabricante realiza una inspección de rutina en el equipo antes de instalarlo y se documenta el éxito de la prueba de rutina sellando el equipo con una marca de conformidad.

- Conservar la documentación de pruebas y mantenimiento, así como los certificados concedidos del fabricante o del organismo competente, junto con otros do-

cumentos relevantes para la seguridad del equipo o de la instalación.

Los componentes Ex solo se sustituirán por componentes certificados originales del fabricante.

Equipos que se hayan utilizado en zonas no Ex y que en el futuro se quieran utilizar en zonas Ex, deben cumplir con las demandas de seguridad de los equipos reparados. Antes de ponerlos en funcionamiento, se deben inspeccionar según las especificaciones estipuladas para la "reparación de equipos Ex".

#### **Reparación de ranura en equipo antideflagrante**

No está permitida la reparación de ranuras antideflagrantes. En caso de que se dañe una ranura, se deberá sustituir el equipo.

## 8.2 Preparativos para la devolución

Los finales de carrera defectuosos se pueden enviar a SAMSON para su reparación.

Proceder como se indica a continuación para enviar un equipo a SAMSON:

1. Poner la válvula de control fuera de servicio (ver la documentación de la válvula asociada).
2. Desmontar el final de carrera, ver capítulo 10.
3. A continuación proceder según se describe en [www.samsongroup.com](http://www.samsongroup.com) > SERVICE & SUPPORT > After Sales Service > Retouren

### 9 Anomalías

En la Tabla 3 se indican posibles fallos y algunas medidas para su solución.

**Tabla 3:** Fallos y medidas para su solución

Descripción del fallo	Medidas
El final de carrera no emite ninguna señal eléctrica	<ul style="list-style-type: none"><li>→ Comprobar la conexión eléctrica.</li><li>→ Comprobar el montaje.</li></ul>
El accionamiento no se mueve	<ul style="list-style-type: none"><li>→ Comprobar que el montaje no tiene bloqueos.</li><li>→ Revisar la configuración de las piezas de montaje.</li></ul>
El final de carrera no funciona	<ul style="list-style-type: none"><li>→ Contactar con el servicio de asistencia técnica de SAMSON.</li></ul>

#### 9.1 Actuaciones en caso de emergencia

El responsable de planta es el responsable de tomar medidas de emergencia.

---

 **Consejo**

*Las medidas de emergencia a tomar en caso de aparecer una anomalía en la válvula, se describen en la documentación de la válvula correspondiente.*

---



## 10 Puesta en fuera de servicio y desmontaje

### **⚠ PELIGRO**

**¡Peligro de muerte al anular la protección contra explosión!**

*Cuando se abre la tapa del final de carrera no se garantiza la protección contra explosión.*

*Para el montaje y la instalación en zonas con riesgo de explosión tener en cuenta la norma EN 60079-14, VDE 0165 parte 1.*

### **❗ NOTA**

*¡Anomalía en el proceso!*

*No realizar trabajos de montaje y mantenimiento en el final de carrera con el proceso en marcha, y llevarlos a cabo solo cuando las válvulas de interrupción estén cerradas.*

## 10.1 Puesta en fuera de servicio

Para poner el final de carrera fuera de servicio y poder desmontarlo, proceder como se indica a continuación:

1. Abrir la tapa de la carcasa del final de carrera.
2. Desconectar los cables de la energía auxiliar eléctrica.

## 10.2 Desmontaje del final de carrera

1. Retirar los cables para la energía auxiliar eléctrica del final de carrera.
2. Soltar los cuatro tornillos de fijación del final de carrera para desmontarlo.

## 10.3 Gestión de residuos



SAMSON está registrado en el Registro nacional alemán de fabricantes de aparatos eléctricos (EAR) como productor de equipos eléctricos y electrónicos, n° de registro RAEE: DE 62194439

- ➔ Para el desecho del equipo tener en cuenta las regulaciones locales, nacionales e internacionales.
- ➔ No tirar los componentes utilizados, lubricantes y materiales peligrosos junto con los residuos domésticos.

### **💡 Consejo**

*Si el cliente lo solicita, SAMSON puede contratar una empresa de servicios de desmontaje y reciclaje.*

## 11 Anexo

### 11.1 Servicio de asistencia técnica

Contactar con el servicio asistencia técnica de SAMSON para el mantenimiento y la reparación de equipos, así como en caso de presentarse defectos o anomalías de funcionamiento.

#### E-Mail

El servicio de asistencia técnica se puede contactar a través de la dirección de mail [aftersaleservice@samsongroup.com](mailto:aftersaleservice@samsongroup.com).

#### Direcciones de SAMSON AG y sus filiales

Las direcciones de SAMSON AG y sus filiales, así como delegaciones y oficinas, se pueden consultar en Internet: [www.samson.de](http://www.samson.de) o en los catálogos de productos SAMSON.

#### Datos necesarios

En caso de consulta y para el diagnóstico de fallos facilitar los siguientes datos:

- Número de pedido y de posición
- Tipo, número de serie, versión de Firmware, ejecución del equipo



## EU Konformitätserklärung / EU Declaration of Conformity / Déclaration UE de conformité

Die alleinige Verantwortung für die Ausstellung dieser Konformitätserklärung trägt der Hersteller/  
This declaration of conformity is issued under the sole responsibility of the manufacturer/  
La présente déclaration de conformité est établie sous la seule responsabilité du fabricant.  
Für das folgende Produkt / For the following product / Nous certifions que le produit

### Grenzsignalegeber / Limit Switch / Contact de position Typ/Type/Type 4747

wird die Konformität mit den einschlägigen Harmonisierungsrechtsvorschriften der Union bestätigt /  
the conformity with the relevant Union harmonisation legislation is declared with/  
est conforme à la législation d'harmonisation de l'Union applicable selon les normes:

EMC 2014/30/EU	EN 61000-6-2:2005, EN 61000-6-3: 2007 +A1:2011, EN 61326-1:2013
LVD 2014/35/EU	EN 60730-1:2016, EN 61010-1:2010
RoHS 2011/65/EU	EN 50581:2012

Hersteller / Manufacturer / Fabricant:

SAMSON AKTIENGESELLSCHAFT  
Weismüllerstraße 3  
D-60314 Frankfurt am Main  
Deutschland/Germany/Allemagne

Frankfurt / Francfort, 2017-07-29

Im Namen des Herstellers/ On behalf of the Manufacturer/ Au nom du fabricant.

Hanno Zager  
Leiter Qualitätssicherung/Head of Quality Management/  
Responsable de l'assurance de la qualité

Dirk Hoffmann  
Zentralabteilungsleiter/Head of Department/Chef du département  
Entwicklungsorganisation/Development Organization

ce\_4747\_0\_de\_en\_fr\_16\_07.pdf



## EU Konformitätserklärung / EU Declaration of Conformity / Déclaration UE de conformité

Die alleinige Verantwortung für die Ausstellung dieser Konformitätserklärung trägt der Hersteller/  
This declaration of conformity is issued under the sole responsibility of the manufacturer/  
La présente déclaration de conformité est établie sous la seule responsabilité du fabricant.

Für das folgende Produkt / For the following product / Nous certifions que le produit

### Grenzsignalgeber / Limit Switch / Contact de position Typ/Type/Type 4747-110

entsprechend der EU-Baumusterprüfbescheinigung PTB 12 ATEX 2020 ausgestellt von der/  
according to the EU Type Examination PTB 12 ATEX 2020 issued by/  
établi selon le certificat CE d'essais sur échantillons PTB 12 ATEX 2020 émis par:

Physikalisch Technische Bundesanstalt  
Bundesallee 100  
D-38116 Braunschweig  
Benannte Stelle/Notified Body/Organisme notifié 0102

wird die Konformität mit den einschlägigen Harmonisierungsrechtsvorschriften der Union bestätigt/  
the conformity with the relevant Union harmonisation legislation is declared with/  
est conforme à la législation d'harmonisation de l'Union applicable selon les normes:

EMC 2014/30/EU	EN 61000-6-2:2005, EN 61000-6-3:2007 +A1:2011, EN 61326-1:2013
Explosion Protection 94/9/EC (bis/to 2016-04-19)	EN 60079-0:2009, EN 60079-11:2012,
Explosion Protection 2014/34/EU (ab/from 2016-04-20)	EN 60079-31:2009
RoHS 2011/65/EU	EN 50581:2012

Hersteller / Manufacturer / Fabricant:

SAMSON AKTIENGESELLSCHAFT  
Weismüllerstraße 3  
D-60314 Frankfurt am Main  
Deutschland/Germany/Allemagne

Frankfurt / Francfort, 2017-07-29

Im Namen des Herstellers/ On behalf of the Manufacturer/ Au nom du fabricant.

Hanno Zager  
Leiter Qualitätssicherung/Head of Quality Management/  
Responsable de l'assurance de la qualité

Dirk Hoffmann  
Zentralabteilungsleiter/Head of Department/Chef du département  
Entwicklungsorganisation/Development Organization

ce\_4747-110\_de\_en\_fr\_rev07.pdf



## EU Konformitätserklärung / EU Declaration of Conformity / Déclaration UE de conformité

Die alleinige Verantwortung für die Ausstellung dieser Konformitätserklärung trägt der Hersteller/  
This declaration of conformity is issued under the sole responsibility of the manufacturer/  
La présente déclaration de conformité est établie sous la seule responsabilité du fabricant.  
Für das folgende Produkt / For the following product / Nous certifions que le produit

### Grenzsignalegeber / Limit Switch / Contact de position Typ/Type/Type 4747-210

entsprechend der EU-Baumusterprüfbescheinigung KIWA 16 ATEX 0052 X ausgestellt von der/  
according to the EU Type Examination KIWA 16 ATEX 0052 X issued by/  
établi selon le certificat CE d'essais sur échantillons KIWA 16 ATEX 0052 X émis par:

KIWA Nederland B.V.  
Unit Kiwa ExVision  
Wilmersdorf 50  
7300 AC Apeldoorn

Benannte Stelle/Notified Body/Organisme notifié 0620

wird die Konformität mit den einschlägigen Harmonisierungsrechtsvorschriften der Union bestätigt /  
the conformity with the relevant Union harmonisation legislation is declared with/  
est conforme à la législation d'harmonisation de l'Union applicable selon les normes:

EMC 2014/30/EU	EN 61000-6-2:2019, EN 61000-6-3:2007 +A1:2011, EN 61326-1:2013
Explosion Protection 2014/34/EU	EN 60079-0:2012+A11:2013, EN 60079-1:2014, 60079-31:2014
RoHS 2011/65/EU	EN 50581:2012

Hersteller / Manufacturer / Fabricant:

SAMSON AKTIENGESELLSCHAFT  
Weismüllerstraße 3  
D-60314 Frankfurt am Main  
Deutschland/Germany/Allemagne

Frankfurt / Francfort, 2020-02-24

Im Namen des Herstellers/ On behalf of the Manufacturer/ Au nom du fabricant.

Dipl.-Ing. Jens Bieger  
Zentralabteilungsleiter/Head of Department/Chef du département  
Entwicklung Ventilanbaugeräte und Messtechnik  
Development Valve Attachments and Measurement Technologies

Dipl.-Ing. Silke Bianca Schäfer  
Total Quality Management/  
Management par la qualité totale

ce\_4747-210\_de\_en\_fr\_ae08.pdf



## EU Konformitätserklärung / EU Declaration of Conformity / Déclaration UE de conformité

Die alleinige Verantwortung für die Ausstellung dieser Konformitätserklärung trägt der Hersteller/  
This declaration of conformity is issued under the sole responsibility of the manufacturer/  
La présente déclaration de conformité est établie sous la seule responsabilité du fabricant.  
Für das folgende Produkt / For the following product / Nous certifions que le produit

### Grenzsignalgeber / Limit Switch / Contact de position Typ/Type/Type 4747-810

entsprechend der EU-Baumusterprüfbescheinigung PTB 12 ATEX 2020 ausgestellt von der/  
according to the EU Type Examination PTB 12 ATEX 2020 issued by/  
établi selon le certificat CE d'essais sur échantillons PTB 12 ATEX 2020 émis par:

Physikalisch Technische Bundesanstalt  
Bundesallee 100  
D-38116 Braunschweig  
Benannte Stelle/Notified Body/Organisme notifié 0102

wird die Konformität mit den einschlägigen Harmonisierungsrechtsvorschriften der Union bestätigt/  
the conformity with the relevant Union harmonisation legislation is declared with/  
est conforme à la législation d'harmonisation de l'Union applicable selon les normes:

EMC 2014/30/EU	EN 61000-6-2:2005, EN 61000-6-3:2007 +A1:2011, EN 61326-1:2013
Explosion Protection 94/9/EC (bis/to 2016-04-19) Explosion Protection 2014/34/EU (ab/from 2016-04-20)	EN 60079-0:2009, EN 60079-15:2010, EN 60079-31:2009
RoHS 2011/65/EU	EN 50581:2012

Hersteller / Manufacturer / Fabricant:

SAMSON AKTIENGESELLSCHAFT  
Weismüllerstraße 3  
D-60314 Frankfurt am Main  
Deutschland/Germany/Allemagne

Frankfurt / Francfort, 2017-07-29

Im Namen des Herstellers/ On behalf of the Manufacturer/ Au nom du fabricant.

Hanno Zager  
Leiter Qualitätssicherung/Head of Quality Management/  
Responsable de l'assurance de la qualité

Dirk Hoffmann  
Zentralabteilungsleiter/Head of Department/Chef du département  
Entwicklungsorganisation/Development Organization

# ЕВРАЗИЙСКИЙ ЭКОНОМИЧЕСКИЙ СОЮЗ

## СЕРТИФИКАТ СООТВЕТСТВИЯ

№ ЕАЭС RU C-DE.ЭА11.В.00042/19

Серия **RU** № **0121348**



**ОРГАН ПО СЕРТИФИКАЦИИ** Общества с ограниченной ответственностью «ТМС РУС». Место нахождения (адрес юридического лица): Российская Федерация, 127083, город Москва, улица Верхняя Масловка, дом 20, строение 2; адрес места осуществления деятельности: Российская Федерация, 127083, город Москва, улица Верхняя Масловка, дом 20, строение 2, помещения № 18, 28. Аттестат аккредитации № РОСС RU.0001.11ЭА11 от 02.07.2015. Номер телефона: +7 (495) 221-18-04, адрес электронной почты: info@tms-cs.ru.

**ЗАЯВИТЕЛЬ** Общество с ограниченной ответственностью «Самсон Контролс». Место нахождения (адрес юридического лица) и адрес места осуществления деятельности: Российская Федерация, 109544, город Москва, бульвар Энтузиастов, дом 2, этаж 5, комната 11. ОГРН 1037700041026. Номер телефона: +7 (495) 777-45-45; адрес электронной почты: samson@samson.ru.

**ИЗГОТОВИТЕЛЬ** «SAMSON AG Mess- und Regeltechnik». Место нахождения (адрес юридического лица) и адрес места осуществления деятельности по изготовлению продукции: Weismüllerstrasse 3, D-60314 Frankfurt am Main, Германия.

**ПРОДУКЦИЯ** Сигнализаторы конечных положений типов 3738, 3768, 3776, 4740, 4746, 4747. Изготовление в соответствии со стандартами, указанными в приложении к сертификату соответствия на бланке № 0676625. Серийный выпуск.

**КОД ТН ВЭД ЕАЭС** 9032 81 000 0

**СООТВЕТСТВУЕТ ТРЕБОВАНИЯМ** технических регламентов Таможенного союза «О безопасности низковольтного оборудования» (ТР ТС 004/2011); «Электромагнитная совместимость технических средств» (ТР ТС 020/2011).

**СЕРТИФИКАТ СООТВЕТСТВИЯ ВЫДАН НА ОСНОВАНИИ** протоколов сертификационных испытаний № Г506-5422, Г506-5423 от 18.09.2019, выданных Испытательной лабораторией Ассоциации экспертов по сертификации и испытаниям продукции «Сертификационный центр НАСТХОЛ», аттестат аккредитации РОСС RU.0001.21ГБ06; протокола сертификационных испытаний № 190919-002-003-02/ИР от 17.10.2019, выданного испытательной лабораторией ООО «Инновационные решения», аттестат аккредитации РОСС RU.0001.21АВ90, акта о результатах анализа состояния производства № 00062-А от 04.07.2019 органа по сертификации Общества с ограниченной ответственностью «ТМС РУС»; руководства по эксплуатации 4218-СКП-2019.РЭ. Схема сертификации – 1с

**ДОПОЛНИТЕЛЬНАЯ ИНФОРМАЦИЯ** Стандарты, в результате применения которых на добровольной основе обеспечивается соответствие требованиям технических регламентов: ГОСТ 12.2.007.0-75 «Система стандартов безопасности труда. Исследования электротехнические. Общие требования безопасности, раздел 9 ГОСТ 30804.5.2-2013 «Совместимость технических средств электромагнитная. Устойчивость к электромагнитным помехам технических средств, применяемых в промышленных зонах», раздел 7 ГОСТ 30804.6.4-2013 «Совместимость технических средств электромагнитная. Электромагнитные помехи от технических средств, применяемых в промышленных зонах». Назначенный срок службы – 15 лет. Назначенный срок хранения – 2 года. Условия хранения указаны в руководстве по эксплуатации 4218-СКП-2019.РЭ.

**СРОК ДЕЙСТВИЯ С** 18.10.2019 **ПО** 17.10.2024

**ВКЛЮЧИТЕЛЬНО**

Руководитель (уполномоченное лицо) органа по сертификации

Эксперт (эксперт-аудитор) (эксперты (эксперты-аудиторы))

*Ного*  
(подпись)

*Ходоров*  
(подпись)



Назарова Лилия Юрьевна

М.П. (Ф.И.О.)

Ходоров Владимир Игоревич

(Ф.И.О.)

**ПРИЛОЖЕНИЕ**

К СЕРТИФИКАТУ СООТВЕТСТВИЯ № ЕАЭС RU C-DE ЭА11.В.00042/19

Серия **RU** № **0676625** Лист 1 из 1

Стандарты, в соответствии с которыми изготавливается продукция

Обозначение стандарта	Наименование стандарта
IEC 60730-1:2013 / Cor. 1:2014	Automatic electrical controls for household and similar use. Part 1. General requirements. Corrigendum 1
IEC 60947-2:2016 / Cor. 1:2016	Low-voltage switchgear and controlgear. Part 2: Circuit-breakers. Corrigendum 1
IEC 60947-3:2008	Low-voltage switchgear and controlgear. Part 3: Switches, disconnectors, switch-disconnectors and fuse-combination units
IEC 61008-1:2010 / Amd. 1:2012 / Cor. 1:2016	Residual current operated circuit-breakers without integral overcurrent protection for household and similar uses (RCCBs). Part 1. General rules. Amendment 1. Corrigendum 1
IEC 61000-6-2:2016	Electromagnetic compatibility (EMC). Part 6-2: Generic standards. Immunity for industrial environments
EN 61000-6-3:2007 + A1:2011	Electromagnetic compatibility (EMC). Part 6-3: Generic standards. Emission standard for residential, commercial and light-industrial environments
IEC 61010-1:2010	Safety requirements for electrical equipment for measurement, control, and laboratory use. Part 1: General requirements
EN 61326-1:2013	Electrical equipment for measurement, control and laboratory use. EMC requirements. Part 1: General requirements

Руководитель (уполномоченное лицо) органа по сертификации

Эксперт (эксперт-аудитор) (эксперты (эксперты-аудиторы))

*Handwritten signature*  
(подпись)



Назарова Лилия Юрьевна  
(ф.и.о.)

М.П.

Ходоров Владимир Игоревич  
(ф.и.о.)



# ЕВРАЗИЙСКИЙ ЭКОНОМИЧЕСКИЙ СОЮЗ



## СЕРТИФИКАТ СООТВЕТСТВИЯ

№ ЕАЭС RU C-DE.AA87.B.00084/19

Серия RU № 0124722



**ОРГАН ПО СЕРТИФИКАЦИИ** Орган по сертификации взрывозащищенного и рудничного оборудования (ОС ЦСВЭ) Общества с ограниченной ответственностью «Центр по сертификации взрывозащищенного и рудничного оборудования» (ООО «НАНИО ЦСВЭ»). Адрес места нахождения юридического лица: Россия, 140004, Московская область, Люберецкий район, город Люберцы, поселок ВУГИ, АО «Завод «ЭКОМАШ», литера В, Объект 6, этаж 3, офис 26. Адрес места осуществления деятельности в области аккредитации: Россия, 140004, Московская область, Люберецкий район, город Люберцы, поселок ВУГИ, АО «Завод «ЭКОМАШ», Литера В, Объект 6, этаж 3, офисы 26/3, 26/4, 26/5, 27/6, 30/1, 32. Аттестат № RA.RU.11AA87 от 20.07.2015 г. Телефон: +7 (495) 558-83-53, +7 (495) 558-82-44. Адрес электронной почты: ccve@ccve.ru

**ЗАЯВИТЕЛЬ** Общество с ограниченной ответственностью «Самсон Контроль», Адрес места нахождения юридического лица и адрес места осуществления деятельности: Россия, 109147, Москва, ул. Марксистская, д. 16. ОГРН: 1037700041026. Телефон: +7 (495) 7774545. Адрес электронной почты: samson@samson.ru

**ИЗГОТОВИТЕЛЬ** SAMSON AG Mess- und Regeltechnik, Адрес места нахождения юридического лица и адрес места осуществления деятельности: Weismuellerstrasse 3, 60314 Frankfurt am Main, Германия.

**ПРОДУКЦИЯ** Сигнализаторы конечных положений типа 4747 моделей 4747-213, 4747-113, 4747-813 с Ex-маркировками согласно приложению (см. бланки №№ 0620842, 0620843). Документы, в соответствии с которыми изготовлены сигнализаторы конечных положений типа 4747 моделей 4747-213, 4747-113, 4747-813 – см. приложение, бланк № 0620841. Серийный выпуск.

КОД ТН ВЭД ЕАЭС 9032 810000

СООТВЕТСТВУЕТ ТРЕБОВАНИЯМ ТР ТС 012/2011 «О безопасности оборудования для работы во взрывоопасных средах».

### СЕРТИФИКАТ СООТВЕТСТВИЯ ВЫДАН НА ОСНОВАНИИ

Протокола испытаний № 245.2018-Т от 14.12.2018 Испытательной лаборатории взрывозащищенного и рудничного оборудования (ИЛ ЦСВЭ) Общества с ограниченной ответственностью «Центр по сертификации взрывозащищенного и рудничного оборудования» (ООО «НАНИО ЦСВЭ») (аттестат № RA.RU.21AK06 от 19.01.2016); Акта анализа состояния производства № 151-А/18 от 10.10.2018 Органа по сертификации взрывозащищенного и рудничного оборудования (ОС ЦСВЭ) Общества с ограниченной ответственностью «Центр по сертификации взрывозащищенного и рудничного оборудования» (ООО «НАНИО ЦСВЭ») (аттестат № RA.RU.11AA87 выдан 20.07.2015). Документов, представленных заявителем в качестве доказательства соответствия продукции требованиям ТР ТС 012/2011 (см. приложение, бланк № 0620841). Схема сертификации – 1с.

### ДОПОЛНИТЕЛЬНАЯ ИНФОРМАЦИЯ

Перечень стандартов, применяемых на добровольной основе для соблюдения требований ТР ТС 012/2011 (см. приложение, бланк № 0620841). Условия и срок хранения указаны в эксплуатационной документации. Назначенный срок службы – 15 лет.

СРОК ДЕЙСТВИЯ С 20.02.2019 ПО 19.02.2024

### ВКЛЮЧИТЕЛЬНО

Руководитель (уполномоченное лицо) органа по сертификации

(подпись)

Залогин Александр Сергеевич

(Ф.И.О.)

Эксперту (эксперт-аудитор) (эксперты (эксперты-аудиторы))

(подпись)

М.П.

Мозеров Валентин Алексеевич

(Ф.И.О.)

**ПРИЛОЖЕНИЕ**

**К СЕРТИФИКАТУ СООТВЕТСТВИЯ № ЕАЭС RU C-DE.AA87.B.00084/19 Лист 1**

Серия **RU** № **0620841**

**I. ПЕРЕЧЕНЬ СТАНДАРТОВ, ПРИМЕНЯЕМЫХ НА ДОБРОВОЛЬНОЙ ОСНОВЕ  
ДЛЯ СОБЛЮДЕНИЯ ТРЕБОВАНИЙ ТР ТС 012/2011 «О БЕЗОПАСНОСТИ ОБОРУДОВАНИЯ  
ДЛЯ РАБОТЫ ВО ВЗРЫВООПАСНЫХ СРЕДАХ»**

Обозначение стандартов	Наименование стандартов
ГОСТ 31610.0-2014 (IEC 60079-0:2011)	Взрывоопасные среды. Часть 0. Оборудование. Общие требования
ГОСТ 31610.11-2014 (IEC 60079-11:2011)	Взрывоопасные среды. Часть 11. Оборудование с видом взрывозащиты «искробезопасная электрическая цепь «в»
ГОСТ IEC 60079-1-2011	Взрывоопасные среды. Часть 1. Оборудование с видом взрывозащиты «взрывонепроницаемые оболочки «д»
ГОСТ 31610.15-2012/МЭК 60079-15:2005	Электрооборудование для взрывоопасных газовых сред. Часть 15. Конструкция, испытания и маркировка электрооборудования с видом защиты «в».
ГОСТ IEC 60079-31-2013	Взрывоопасные среды. Часть 31. Оборудование с защитой от воспламенения пыли оболочками «в»

**II. ДОКУМЕНТЫ, ПРЕДСТАВЛЕННЫЕ ЗАЯВИТЕЛЕМ В КАЧЕСТВЕ ДОКАЗАТЕЛЬСТВА  
СООТВЕТСТВИЯ ПРОДУКЦИИ ТРЕБОВАНИЯМ ТР ТС 012/2011**

Инструкция по монтажу и эксплуатации. Сигнализатор конечных положений тип 4747, № EB 4747 RU, 10.01.2011 г.  
Чертежи №№ 1045-0052-SWD (25.02.2010), 1045-0055-SWD (16.04.2012), 1050-0380S (30.07.1998), 1050-0506T (22.09.1998), 1050-0835-SWD (07.11.2005), 1050-1027-SWD (21.12.2009), 1050-1032-SWD (05.12.2008), 1050-1219-SWD (05.04.2012), 1050-1222-SWD (12.03.2012), 1050-1233-SWD (16.04.2012), 1050-1034 (08.05.2018), 1050-1036 (08.05.2018), 1050-1050 (26.07.2013), 1050-1051 (26.07.2013), 1050-1220 (26.07.2013), 1050-1221 (26.07.2013).

Перечень стандартов см. п. I.

**III. ДОКУМЕНТЫ, В СООТВЕТСТВИИ С КОТОРЫМИ ИЗГОТОВЛЕНА ПРОДУКЦИЯ**

Чертежи №№ 1045-0052-SWD (25.02.2010), 1045-0055-SWD (16.04.2012), 1050-0380S (30.07.1998), 1050-0506T (22.09.1998), 1050-0835-SWD (07.11.2005), 1050-1027-SWD (21.12.2009), 1050-1032-SWD (05.12.2008), 1050-1219-SWD (05.04.2012), 1050-1222-SWD (12.03.2012), 1050-1233-SWD (16.04.2012), 1050-1034 (08.05.2018), 1050-1036 (08.05.2018), 1050-1050 (26.07.2013), 1050-1051 (26.07.2013), 1050-1220 (26.07.2013), 1050-1221 (26.07.2013).

Руководитель (уполномоченное  
лицо) органа по сертификации

Эксперт (эксперт-аудитор)  
(эксперты (эксперты-аудиторы))



**Залужин Александр Сергеевич**  
(Ф.И.О.)

**Мозеров Валентин Алексеевич**  
(Ф.И.О.)

ПРИЛОЖЕНИЕ

К СЕРТИФИКАТУ СООТВЕТСТВИЯ № ЕАЭС RU C-DE.AA87.B.00084/19 Лист 2

Серия RU № 0620842

1. НАЗНАЧЕНИЕ И ОБЛАСТЬ ПРИМЕНЕНИЯ

Сигнализаторы конечных положений типа 4747 моделей 4747-213, 4747-113, 4747-813 (далее – сигнализаторы) предназначены для монтажа на пневматические и электрические регулировочные клапаны одноарного и двойного действия.

Область применения – взрывоопасные зоны помещений и наружных установок, а также зоны, опасные по воспламенению горючей пыли, согласно Ех-маркировке, ГОСТ IEC 60079-14-2013, регламентирующим применение электрооборудования во взрывоопасных средах.

2. ОСНОВНЫЕ ТЕХНИЧЕСКИЕ ДАННЫЕ

2.1. Ех-маркировка:

- сигнализаторы моделей 4747-213

1Ex d IIC T6...T4 Gb X

Ex tb IIC T80°C Db X

1Ex ia IIC T6...T4 Gb

Ex ia IIIC T85°C Db

Ex tb IIIC T85°C Db

- сигнализаторы моделей 4747-113

2Ex nA nC IIC T6...T4 Gc

2Ex ic IIC T6...T4 Gc

Ex tc IIIC T85°C Dc

- сигнализаторы моделей 4747-813

2.2. Диапазон температур окружающей среды, °С:

- сигнализаторы моделей 4747-213 с Ех-маркировкой 1Ex d IIC T6...T4 Gb X

от минус 55 до

+65(Т6)/+80(Т5)/+85(Т4)

от минус 55 до +80

- сигнализаторы моделей 4747-213 с Ех-маркировкой Ex tb IIIC T80°C Db X

от минус 55 до

+65(Т6)/+80(Т5)/+80(Т4)

от минус 55 до +80

- сигнализаторы моделей 4747-113 с Ех-маркировкой 1Ex ia IIC T6...T4 Gb для  $P_1 \leq 64$  мВт

от минус 55 до

+45(Т6)/+60(Т5)/+80(Т4)

от минус 25 до +80

для  $P_1 \leq 169$  мВт

- сигнализаторы моделей 4747-113 с Ех-маркировкой Ex ia IIIC T85°C Db

от минус 55 до +80

- сигнализаторы моделей 4747-113 с Ех-маркировкой Ex tb IIIC T85°C Db

от минус 55 до +80

- сигнализаторы моделей 4747-813 с Ех-маркировкой 2Ex nA nC IIC T6...T4 Gc,

2Ex ic IIC T6...T4 Gc

от минус 55 до +75

(Т6)/+80(Т5)/+80(Т4)

от минус 55 до +80

- сигнализаторы моделей 4747-813 с Ех-маркировкой Ex tc IIIC T85°C Dc

2.3. Степень защиты от внешних воздействий:

- сигнализаторы с Ех-маркировкой 2Ex nA nC II T6...T4 Gc

не ниже IP54

- все остальные сигнализаторы

IP65, IP66

2.4. Входные искробезопасные параметры сигнализаторов с Ех-маркировкой 1Ex ia IIC T6...T4 Gb, 2Ex ic IIC T6...T4 Gc, Ex ia IIIC T85°C Db:

Модели сигнализаторов	Тип сенсора	Входные искробезопасные параметры				
		$U_i$ , * В	$I_i$ , * мА	$P_i$ , * мВт	$L_i$ , мкГн	$C_i$ , нФ
4747-11301	NCB2-V3-NO	16	25	64	100	100
		16	52	169	100	100
4747-11307	NJ2-V3-N	16	25	64	50	40
		16	52	169	50	40
4747-11308	NJ2-V3-N-0,21M	16	25	64	50	40
		16	52	169	50	40

\* - конкретные значения  $U_i$ \*,  $I_i$ \* определяются из максимально допустимой входной мощности  $P_i$ \* и не могут воздействовать на вход сигнализаторов одновременно.

2.5. Электрические параметры сигнализаторов с Ех-маркировкой 1Ex d IIC T6...T4 Gb X, Ex tb IIIC T80°C Db X:

Модели сигнализаторов	Номинальное напряжение постоянного тока $U_n$ , В	Номинальное напряжение переменного тока $U_n$ , В	Ток, А	Максимальная потребляемая мощность, Вт
4747-21001	8	-	-	4
4747-21011/4747-21012	-	250	10	4

Руководитель (уполномоченное лицо) органа по сертификации

(подпись)

Эксперт (эксперт-аудитор) (эксперты (эксперты-аудиторы))

(подпись)



Залогин Александр Сергеевич

(Ф.И.О.)

Молеров Валентин Алексеевич

(Ф.И.О.)

ПРИЛОЖЕНИЕ

К СЕРТИФИКАТУ СООТВЕТСТВИЯ № ЕАЭС RU C-DE.AA87.B.00084/19 Лист 3

Серия RU № 0620843

2.6. Электрические параметры сигнализаторов с Ex-маркировкой 2Ex nA nC IIC T6...T4 Gc, Ex tc IIC T85°C Dc:

Модели сигнализаторов	Тип сенсора	Номинальное напряжение постоянного тока U <sub>н</sub> , В
4747-81301	NCB2-V3-NO	8
4747-81307	N12-V3-N	
4747-81308	N12-V3-N-0,21M	

3. ОПИСАНИЕ КОНСТРУКЦИИ И ОБЕСПЕЧЕНИЯ ВЗРЫВОЗАЩИЩЕННОСТИ ИЗДЕЛИЙ

3.1 Сигнализаторы выполнены в цилиндрическом корпусе с резьбовой крышкой и прямоугольным основанием. Корпус сигнализаторов изготовлен из алюминиевого сплава с полимерным покрытием и содержанием магния, цинка и циркония менее 7,5% или нержавеющей стали. На корпусе имеется поворотный вал с соединительным рычагом, а также отверстие под кабельный ввод, наружный и внутренний замыкающие контакты. Внутри корпуса устанавливаются клеммная колодка и индуктивные выключатели или микровыключатели.

Подробное описание сигнализаторов приведено в руководстве по эксплуатации.

3.2 Взрывозащищенность датчиков обеспечивается выполнением требований следующего перечня стандартов: ГОСТ IEC 60079-1-2011 Взрывоопасные среды. Часть 1. Оборудование с видом взрывозащиты «взрывонепроницаемые оболочки «d», ГОСТ 31610.11-2014 (IEC 60079-11:2011) Взрывоопасные среды. Часть 11. Оборудование с видом взрывозащиты искробезопасная электрическая цепь «i», ГОСТ 31610.15-2012/МЭК 60079-15:2005 Электрооборудование для взрывоопасных газовых сред. Часть 15. Конструкция, испытания и маркировка электрооборудования с видом защиты «p», ГОСТ 31610.0-2014 (IEC 60079-0:2011) Взрывоопасные среды. Часть 0. Оборудование. Общие требования, ГОСТ IEC 60079-31-2013 Взрывоопасные среды. Часть 31. Оборудование с защитой от воспламенения пыли оболочками «e».

4. МАРКИРОВКА

Ex-маркировка, наносимая на сигнализаторы, должна включать следующие данные:

- товарный знак или наименование предприятия - изготовителя;
- тип изделия;
- заводской номер;
- Ex-маркировку;
- специальный знак взрывобезопасности;
- диапазон температуры окружающей среды;
- входные искробезопасные параметры;
- предупредительные надписи;
- номер сертификата соответствия

и другие данные, требуемые нормативной и технической документацией, которые изготовитель должен отразить в маркировке.

5. СПЕЦИАЛЬНЫЕ УСЛОВИЯ ПРИМЕНЕНИЯ

Знак X, стоящий после Ex-маркировки, означает, что при эксплуатации сигнализаторов необходимо соблюдать следующие специальные условия:

- 5.1. Взрывонепроницаемые соединения сигнализаторов не предназначены для ремонта.
  - 5.2. Подсоединение внешних электрических цепей к сигнализаторам с Ex - маркировкой IEx d IIC T6...T4 Gb X, Ex tc IIC T85°C Db X необходимо осуществлять через кабельные вводы, имеющие сертификат соответствия требованиям ТР ТС 012/2011 на электрооборудование с видом взрывозащиты "d" для взрывоопасной газовой смеси категории IIC.
  - 5.3. Не используемые отверстия под кабельные вводы закрываются заглушками, имеющими сертификат соответствия требованиям ТР ТС 012/2011.
  - 5.4. Соединительный провод сигнализаторов должен быть установлен таким образом, чтобы была обеспечена его защита от механических повреждений.
  - 5.5. Если температура на кабельном вводе превышает 70°C, то применяемые соединительные кабели должны быть рассчитаны на эту температуру.
  - 5.6. Сигнализаторы должны подключаться к системе уравнивания потенциалов.
- Специальные условия применения, обозначенные знаком X, должны быть отражены в сопроводительной документации, подлежащей обязательной поставке с каждым датчиком.
- Внесение изменений в конструкцию (состав) продукции возможно только по согласованию с НАННО ЦСВЭ в соответствии с требованиями ТР ТС 012/2011.

Руководитель (уполномоченное лицо) органа по сертификации

Эксперт (эксперт-аудитор) (эксперты (эксперты-аудиторы))

(подпись)

(подпись)

М.П.

Залогин Александр Сергеевич

(Ф.И.О.)

Мозеров Валентин Алексеевич

(Ф.И.О.)

**Physikalisch-Technische Bundesanstalt**  
Braunschweig und Berlin




(1) **EC-TYPE-EXAMINATION CERTIFICATE**  
(Translation)

- (2) Equipment and Protective Systems Intended for Use in Potentially Explosive Atmospheres - **Directive 94/9/EC**
- (3) EC-type-examination Certificate Number:



**PTB 12 ATEX 2020**

- (4) Equipment: Limit Switch, type 4747-110.. / -810..
- (5) Manufacturer: SAMSON AG Mess- und Regeltechnik
- (6) Address: Weismüllerstr. 3, 60314 Frankfurt, Germany
- (7) This equipment and any acceptable variation thereto are specified in the schedule to this certificate and the documents therein referred to.
- (8) The Physikalisch-Technische Bundesanstalt, notified body No. 0102 in accordance with Article 9 of the Council Directive 94/9/EC of 23 March 1994, certifies that this equipment has been found to comply with the Essential Health and Safety Requirements relating to the design and construction of equipment and protective systems intended for use in potentially explosive atmospheres, given in Annex II to the Directive.
- The examination and test results are recorded in the confidential test report PTB Ex 13-22146.
- (9) Compliance with the Essential Health and Safety Requirements has been assured by compliance with:  
**EN 60079-0:2009 EN 60079-11:2012 EN 60079-15:2010 EN 60079-31:2009**
- (10) If the sign "X" is placed after the certificate number, it indicates that the equipment is subject to special conditions for safe use specified in the schedule to this certificate.
- (11) This EC-type-examination Certificate relates only to the design, examination and tests of the specified equipment in accordance to the Directive 94/9/EC. Further requirements of the Directive apply to the manufacturing process and supply of this equipment. These are not covered by this certificate.
- (12) The marking of the equipment shall include the following:

 **see (15) description**

Zertifizierungssektor Explosionschutz  
On behalf of PTB:

Braunschweig, April 26, 2013

Dr.-Ing. U. Johannmeier  
Direktor und Professor



ZSEx10100e.docm

sheet 1/3

EC-type-examination Certificates without signature and official stamp shall not be valid. The certificates may be circulated only without alteration. Extracts or alterations are subject to approval by the Physikalisch-Technische Bundesanstalt. In case of dispute, the German text shall prevail.

Physikalisch-Technische Bundesanstalt • Bundesallee 100 • 38116 Braunschweig • GERMANY

# Physikalisch-Technische Bundesanstalt



Braunschweig und Berlin

SCHEDULE TO EC-TYPE-EXAMINATION CERTIFICATE PTB 12 ATEX 2020

(13)

## SCHEDULE

(14)

### EC-TYPE-EXAMINATION CERTIFICATE PTB 12 ATEX 2020

(15) Description of equipment

The limit switches of types 4747-110.. and 4747-810.. are mounted onto single or double acting control valves. Electrical signals are triggered for further conditioning with the response of inductive limit contacts. Two inductive limit contacts can be connected to external analyzing units as a maximum.

The equipment is intended for installation inside or outside of the hazardous area.

All types of equipment are mounted into certified enclosures which meet the requirements to equipment protected by enclosure according to EN 60079-31:2009.

The marking of the types of switches reads as follows:

Type 4747-110..



II 2 G Ex ia IIC T6 Gb and

II 2 D Ex ia IIIC T85 °C Db IP66 and

II 2 D Ex tb IIIC T85 °C Db IP66

Type 4747-810..



II 3 G Ex ic IIC T6 Gc and

II 3 G Ex nAc II T6 Gc and

II 3 D Ex tc IIIC T85 °C Dc IP66

#### Electrical data

For relationship between type of protection, types of equipment, types of sensors and electrical maximum values, reference is made to the following tables:

#### Ex ia IIC/IIIC and Ex ic IIC

type of equipment	4747-11001		4747-11007		4747-11008	
	NCB2-V3-NO		NJ2-V3-N		NJ2-V3-N-0,21M	
type of sensor						
Maximum values:						
U <sub>i</sub>	16 V	16 V	16 V	16 V	16 V	16 V
I <sub>i</sub>	25 mA	52 mA	25 mA	52 mA	25 mA	52 mA
P <sub>i</sub>	64 mW	169 mW	64 mW	169 mW	64 mW	169 mW
C <sub>i</sub>	100 nF		40 nF			
L <sub>i</sub>	100 µH		50 µH			

sheet 2/3

EC-type-examination Certificates without signature and official stamp shall not be valid. The certificates may be circulated only without alteration. Extracts or alterations are subject to approval by the Physikalisch-Technische Bundesanstalt. In case of dispute, the German text shall prevail.

Physikalisch-Technische Bundesanstalt • Bundesallee 100 • 38116 Braunschweig • GERMANY

**Ex nA II or Ex tb IIIC or Ex tc IIIC**

type of equipment	4747-81001	4747-81007	4747-81008
type of sensor	NCB2-V3-NO	NJ2-V3-N	NJ2-V3-N-0,21M
$U_N$	8 V		

For relationship between types of protection, electrical and thermal maximum values and the temperature class, reference is made to the following table:

Ex ia IIC or Ex ic IIC	temperature class	permissible ambient temperature range
16 V, 25 mA, 64 mW	T4	$\leq 80\text{ °C}$
	T5	$-55\text{ °C} \leq T_a \leq 80\text{ °C}$
	T6	$\leq 65\text{ °C}$
16 V, 52 mA, 169 mW	T4	$\leq 80\text{ °C}$
	T5	$-55\text{ °C} \leq T_a \leq 60\text{ °C}$
	T6	$\leq 45\text{ °C}$
<b>Ex ia IIIC</b>		$-25\text{ °C} \leq T_a \leq 80\text{ °C}$
<b>Ex nA II</b> $U_N = 8\text{ V}$	T4	$\leq 80\text{ °C}$
	T5	$-55\text{ °C} \leq T_a \leq 80\text{ °C}$
	T6	$\leq 75\text{ °C}$
<b>Ex tb IIIC or Ex tc IIIC</b>		$-55\text{ °C} \leq T_a \leq 80\text{ °C}$

(16) Test report PTB Ex13-22146

(17) Special conditions for safe use  
none

(18) Essential health and safety requirements  
Met by compliance with the standards mentioned above.

Zertifizierungssektor Explosionschutz  
On behalf of PTB:

Dr.-Ing. U. Johannsmeyer  
Direktor und Professor



Braunschweig, April 26, 2013

sheet 3/3

EC-type-examination Certificates without signature and official stamp shall not be valid. The certificates may be circulated only without alteration. Extracts or alterations are subject to approval by the Physikalisch-Technische Bundesanstalt. In case of dispute, the German text shall prevail.

Physikalisch-Technische Bundesanstalt • Bundesallee 100 • 38116 Braunschweig • GERMANY



## EC-TYPE-EXAMINATION CERTIFICATE

(Translation)

- (2) Equipment and Protective Systems Intended for Use in Potentially Explosive Atmospheres - **Directive 94/9/EC**
- (3) EC-type-examination Certificate Number:



**PTB 09 ATEX 1113 X**

- (4) Equipment: Limiting-signal transmitter, type 4747
- (5) Manufacturer: SAMSON AG Mess- und Regeltechnik
- (6) Address: Weismüllerstr. 3, 60314 Frankfurt am Main, Germany
- (7) This equipment and any acceptable variation thereto are specified in the schedule to this certificate and the documents therein referred to.
- (8) The Physikalisch-Technische Bundesanstalt, notified body No. 0102 in accordance with Article 9 of the Council Directive 94/9/EC of 23 March 1994, certifies that this equipment has been found to comply with the Essential Health and Safety Requirements relating to the design and construction of equipment and protective systems intended for use in potentially explosive atmospheres, given in Annex II to the Directive.

The examination and test results are recorded in the confidential assessment and test report PTB Ex 09-19249.

- (9) Compliance with the Essential Health and Safety Requirements has been assured by compliance with:  
**EN 60079-0:2006 EN 60079-1:2007 EN 61241-0:2006 EN 61241-1:2004**
- (10) If the sign "X" is placed after the certificate number, it indicates that the equipment is subject to special conditions for safe use specified in the schedule to this certificate.
- (11) This EC-type-examination Certificate relates only to the design, examination and tests of the specified equipment in accordance to the Directive 94/9/EC. Further requirements of the Directive apply to the manufacturing process and supply of this equipment. These are not covered by this certificate.
- (12) The marking of the equipment shall include the following:

**II 2G Ex d IIC T6, T5 and T4**

**II 2D Ex tD A21 IP66 T 80°C**

Zertifizierungssektor Explosionsschutz  
By order:

Braunschweig, November 20, 2009

(signature)

Dr.-Ing. M. Thedens  
Oberregierungsrat



sheet 1/4

EC-type-examination Certificates without signature and official stamp shall not be valid. The certificates may be circulated only without alteration. Extracts or alterations are subject to approval by the Physikalisch-Technische Bundesanstalt. In case of dispute, the German text shall prevail.

Physikalisch-Technische Bundesanstalt • Bundesallee 100 • 38116 Braunschweig • GERMANY



## SCHEDULE

(13)

(14) **EC-TYPE-EXAMINATION CERTIFICATE PTB 09 ATEX 1113 X**

(15) Description of equipment

The series 4747 limiting-signal transmitter are suited for attachment to single-acting or double-acting pneumatic or electric control valves. They are equipped with inductive or electric contacts. When an adjusted limit value is exceeded or not reached, particularly when one of the control valve's end positions is reached, the limiting-signal transmitter issues a limit signal, e.g. for transmission to an alarm or indicating unit.

Technical data

Limiting-signal transmitter version

4747-21001

4747-21011 / 4747-21012

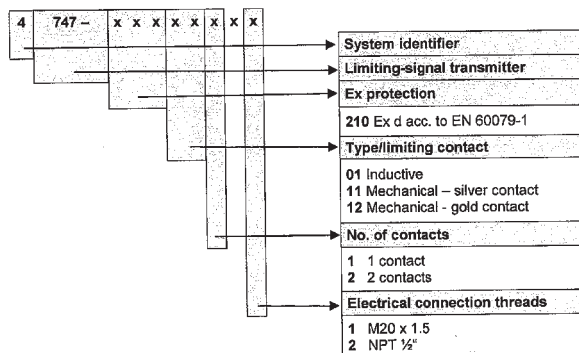
Operating values

$U_N = 8 \text{ V DC}$ ,  $P_{\text{max}} = 4\text{W}$

$U_N = 250 \text{ V AC}$ ,  $I = 10 \text{ A}$ ,  $P_{\text{max}} = 4\text{W}$

Degree of protection IP 66  
according to EN 60529

Type code



sheet 2/4

EC-type-examination Certificates without signature and official stamp shall not be valid. The certificates may be circulated only without alteration. Extracts or alterations are subject to approval by the Physikalisch-Technische Bundesanstalt. In case of dispute, the German text shall prevail.

Physikalisch-Technische Bundesanstalt • Bundesallee 100 • 38116 Braunschweig • GERMANY

(16) Assessment and test report PTB Ex 09-19249

(17) Special conditions for safe use

For repair of the flameproof joints due regard must be given to the structural specifications provided by the manufacturer. Repair on the basis of the values in tables 1 and 2 of EN 60079-1 is not accepted.

Notes for manufacturing, installation and operation

Limiting-signal transmitter used in explosive gas atmospheres at ambient temperatures that correspond to temperature classes T4 or T5 may be used in explosive dust atmospheres after maintenance only if a new O-ring has been inserted.

**Connection conditions**

1. The type 4747 limiting-signal transmitter is to be connected with suitable cable glands or conduit systems that meet the requirements stipulated in EN 60079-1, sections 13.1 and 13.2, and for which a separate test certificate has been issued.
2. Cable glands (high-strength cable glands) and blanking plugs of a simple design must not be used.
3. Any openings of the type 4747 limiting-signal transmitter that are not used must be sealed as specified in EN 60079-1, section 11.9.
4. The connecting cable of the type 4747 limiting-signal transmitter must be fixed and routed so that it will be adequately protected against mechanical damage.
5. If the temperature at the input parts exceeds 70 °C, temperature-resistant connecting cables have to be used.
6. The type 4747 limiting-signal transmitter has to be included in the local equipotential bonding system.

These notes and instructions have to accompany each device in an adequate form.

Components attached or installed (terminal compartments, bushings, Ex-type cable glands, connectors) must be of a technical standard that complies as a minimum with the specifications on the cover sheet, and they must have a separate examination certificate. The operating conditions specified in the component certificates must be complied with!

sheet 3/4

---

EC-type-examination Certificates without signature and official stamp shall not be valid. The certificates may be circulated only without alteration. Extracts or alterations are subject to approval by the Physikalisch-Technische Bundesanstalt. In case of dispute, the German text shall prevail.

Physikalisch-Technische Bundesanstalt • Bundesallee 100 • 38116 Braunschweig • GERMANY

# Physikalisch-Technische Bundesanstalt

Braunschweig und Berlin

SCHEDULE TO EC-TYPE-EXAMINATION CERTIFICATE PTB 09 ATEX 1113 X



## Ambient temperature

The type 4747 limiting-signal transmitter can be operated within the following range:

In explosive gas atmospheres:

- in temperature class T6 at ambient temperatures between -55 °C and +65 °C,
- in temperature class T5 at ambient temperatures between -55 °C and +80 °C, and
- in temperature class T4 at ambient temperatures between -55 °C and +85 °C.

In explosive dust atmospheres:

At a maximum surface temperature of 80 °C

The maximum permissible ambient temperatures are -55 °C to +65 °C.

(18) Essential health and safety requirements

Met by compliance with the afore-mentioned Standards.

Zertifizierungssektor Explosionsschutz  
By order:

Braunschweig, 20 November 2009

(signature)

Dr.-Ing. M. Thedens

4 pages, correct and complete as regards content.

By order:

Dipl.-Phys. U. Völkel



Braunschweig, May 12, 2010

sheet 4/4

EC-type-examination Certificates without signature and official stamp shall not be valid. The certificates may be circulated only without alteration. Extracts or alterations are subject to approval by the Physikalisch-Technische Bundesanstalt. In case of dispute, the German text shall prevail.

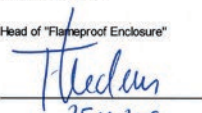
Physikalisch-Technische Bundesanstalt • Bundesallee 100 • 38116 Braunschweig • GERMANY



# IECEx Certificate of Conformity

## INTERNATIONAL ELECTROTECHNICAL COMMISSION IEC Certification Scheme for Explosive Atmospheres

for rules and details of the IECEx Scheme visit [www.iececx.com](http://www.iececx.com)

Certificate No.:	IECEX PTB 09.0060X	Issue No.:	0	Certificate history:
Status:	Current			
Date of Issue:	2009-11-25	Page 1 of 3		
Applicant:	<b>SAMSON AG Mess- und Regeltechnik</b> Weismüllerstrasse 3 60314 Frankfurt am Main Germany			
Electrical Apparatus:	<b>Limit Switch</b>			
Optional accessory:				
Type of Protection:	<b>Flameproof "d", Protection by Enclosures "tD"</b>			
Marking:	<b>Ex d IIC T6, T5 rep. T4 Ex tD A21 IP66 T 80°C</b>			
Approved for issue on behalf of the IECEx Certification Body:	Dr. Martin Thedens			
Position:	Head of "Flameproof Enclosure"			
Signature: (for printed version)				
Date:	25.11.2009			

1. This certificate and schedule may only be reproduced in full.
2. This certificate is not transferable and remains the property of the issuing body.
3. The Status and authenticity of this certificate may be verified by visiting the Official IECEx Website.

Certificate issued by:

Physikalisch-Technische Bundesanstalt (PTB)  
Bundesallee 100  
38116 Braunschweig  
Germany





## IECEx Certificate of Conformity

Certificate No.: IECEx PTB 09.0060X  
Date of Issue: 2009-11-25 Issue No.: 0  
Page 2 of 3

Manufacturer: **SAMSON AG Mess- und Regeltechnik**  
Weisküllerstrasse 3  
60314 Frankfurt am Main  
Germany

#### Manufacturing location(s):

This certificate is issued as verification that a sample(s), representative of production, was assessed and tested and found to comply with the IEC Standard list below and that the manufacturer's quality system, relating to the Ex products covered by this certificate, was assessed and found to comply with the IECEx Quality system requirements. This certificate is granted subject to the conditions as set out in IECEx Scheme Rules, IECEx 02 and Operational Documents as amended.

#### STANDARDS:

The electrical apparatus and any acceptable variations to it specified in the schedule of this certificate and the identified documents, was found to comply with the following standards:

<b>IEC 60079-0 : 2004</b> Edition: 4.0	Electrical apparatus for explosive gas atmospheres - Part 0: General requirements
<b>IEC 60079-1 : 2007-04</b> Edition: 6	Explosive atmospheres - Part 1: Equipment protection by flameproof enclosures "d"
<b>IEC 61241-0 : 2004</b> Edition: 1	Electrical apparatus for use in the presence of combustible dust - Part 0: General requirements
<b>IEC 61241-1 : 2004</b> Edition: 1	Electrical apparatus for use in the presence of combustible dust - Part 1: Protection by enclosures "D"

*This Certificate does not indicate compliance with electrical safety and performance requirements other than those expressly included in the Standards listed above.*

#### TEST & ASSESSMENT REPORTS:

A sample(s) of the equipment listed has successfully met the examination and test requirements as recorded in

#### Test Report:

DE/PTB/EXTR09.0069/00

Quality Assessment Report:  
DE/TUN/QAR06.0011/03



## IECEx Certificate of Conformity

Certificate No.: IECEx PTB 09.0060X

Date of Issue: 2009-11-25

Issue No.: 0

Page 3 of 3

### Schedule

#### EQUIPMENT:

*Equipment and systems covered by this certificate are as follows:*

The explosion proof Limit Switch Type 4747 is intended for the attachment to all linear or rotary valves. The limit switch are equipped either with electric or inductive switching elements and issue a limit signal when a set limit value is exceeded or not reached, especially when a control valve has reached one of its final positions. The signal is transmitted, e.g. to an alarm or indicating system. For ratings refer to attachment CoC\_Content IECEx PTB 09.0060X.pdf

#### CONDITIONS OF CERTIFICATION: YES as shown below:

Repairs of the flameproof joints must be made in compliance with the structural specifications provided by the manufacturer. Repairs must not be made on the basis of values specified in tables 1 and 2 of EN 60079-1.

Please refer for further information to attachment "Additional notes for safe operation.pdf"

Annexe: CoC\_Content IECEx PTB 09.0060X.pdf, Additional notes for safe operation.pdf



**EB 4747 ES**



**SAMSON AKTIENGESELLSCHAFT**

Weismüllerstraße 3 · 60314 Frankfurt am Main, Alemania

Teléfono: +49 69 4009-0 · Fax: +49 69 4009-1507

samson@samsongroup.com · [www.samsongroup.com](http://www.samsongroup.com)