

KURZANLEITUNG



KA 5500-Z

Originalanleitung



TROVIS I/O



Hinweise zur vorliegenden Kurzanleitung

Diese Kurzanleitung leitet zur sicheren Montage und Bedienung an. Die Hinweise und Anweisungen dieser Kurzanleitung sind verbindlich für den Umgang mit SAMSON-Geräten.

- Für die sichere und sachgerechte Anwendung dieser Kurzanleitung vor Gebrauch sorgfältig lesen und für späteres Nachschlagen aufbewahren.
- Bei Fragen, die über den Inhalt dieser Kurzanleitung hinausgehen, After Sales Service von SAMSON kontaktieren (aftersalesservice@samsongroup.com).

Hinweise und ihre Bedeutung

GEFAHR

Gefährliche Situationen, die zum Tod oder zu schweren Verletzungen führen

WARNUNG

Situationen, die zum Tod oder zu schweren Verletzungen führen können

HINWEIS

Sachschäden und Fehlfunktionen

Info

Informative Erläuterungen

Tipp

Praktische Empfehlungen

1	Gewährleistung	4
2	Sicherheitshinweise	4
3	Anwendung	5
4	Installation	6
4.1	Montage	7
4.2	Elektrischer Anschluss.....	10
5	Anzeige	12
6	Technische Daten	14
7	Entsorgung	15
8	Zertifikate	16

1 Gewährleistung

Wir entwickeln unsere Produkte ständig weiter und behalten uns deshalb das Recht vor, jederzeit und ohne vorherige Ankündigung Änderungen an den Produkten vorzunehmen.

Wir übernehmen keine Gewähr für die Richtigkeit oder Vollständigkeit dieser Bedienungsanleitung. Es wird keine Haftung dafür übernommen, dass der Käufer die Produkte für einen bestimmten Verwendungszweck einsetzen kann. Ansprüche des Käufers, insbesondere Schadensersatzansprüche einschließlich entgangenem Gewinn oder sonstiger Vermögensschäden sind ausgeschlossen. Dies gilt nicht, soweit die Schadensursache auf Vorsatz oder grober Fahrlässigkeit beruht. Wird eine vertragswesentliche Pflicht fahrlässig verletzt, so ist unsere Haftung auf den voraussehbaren Schaden begrenzt.

2 Sicherheitshinweise

Das Gerät darf nur von Fachpersonal, das mit Montage, Inbetriebnahme und Betrieb dieses Produktes vertraut ist, montiert und in Betrieb genommen werden. Sachgemäßer Transport und fachgerechte Lagerung werden vorausgesetzt.

Das Gerät ist für den Einsatz in Starkstromanlagen vorgesehen. Bei Anschluss und Wartung sind die einschlägigen Sicherheitsvorschriften zu beachten.

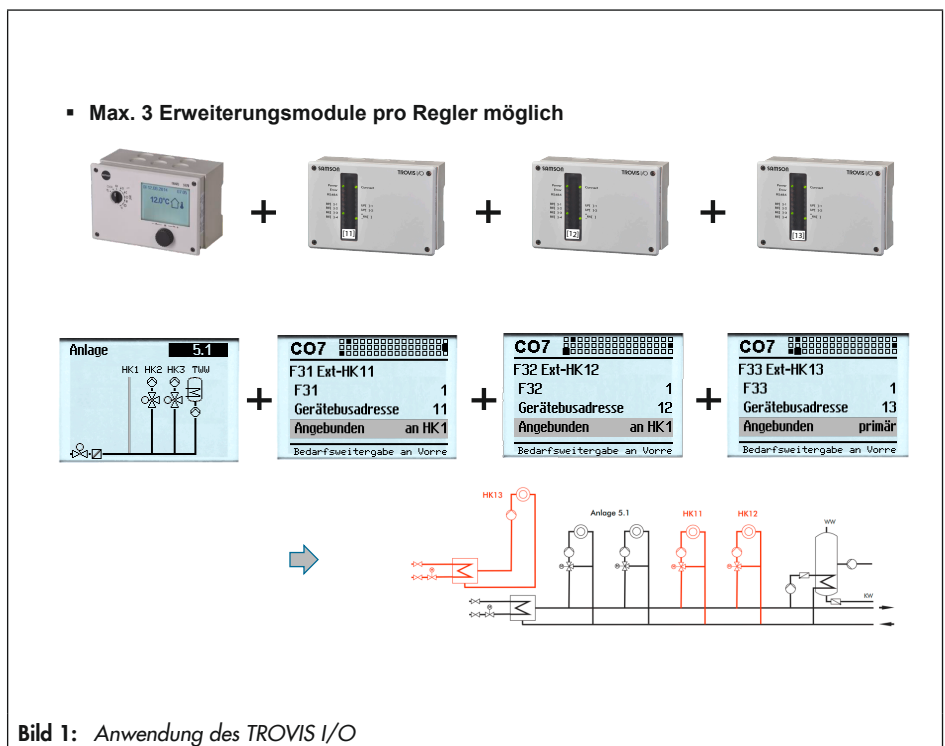
Diese Kurzanleitung soll bei Montage und Inbetriebnahme des Geräts notwendige Informationen liefern.

3 Anwendung

Das TROVIS I/O dient der Erweiterung von Heizungsreglern TROVIS 5578 ab Firmware-Version V2.50 um einen Regelkreis.

Das Gerät erhält vom Regler über den Gerätebus Betriebs- und Konfigurationsvorgaben, wertet selbst die an die Analogeingängen angeschlossenen Sensoren aus und führt die Regelung nach Messgröße, Regelparameter und Sollwert aus. Das Stellsignal wird an den Relaisausgängen ausgegeben und an den Regler über Gerätebus weitergeleitet. Zu Servicezwecken werden dem Regler Hard- und Softwareversion zur Anzeige in der erweiterten Betriebsebene zur Verfügung gestellt.

Wenn das TROVIS I/O eingeschaltet wird, erfolgt keine Regelung und dementsprechend keine Ausgabe eines Stellsignals bis der Heizungsregler TROVIS 5578 entsprechende Betriebs- und Konfigurationsvorgaben über den Gerätebus bereitgestellt hat.



4 Installation

Das TROVIS I/O ist mit den werkseitig vorgegebenen Einstellungen betriebsbereit. Einstellungsänderungen müssen am Gerät nur vorgenommen werden, wenn mehrere TROVIS I/O an einem oder an mehreren über Gerätebus verbundenen Reglern TROVIS 5578 betrieben werden sollen.

Wenn mehrere TROVIS I/O eingesetzt werden, kann der zugehörige Regelkreis auf der jeweiligen Gerätefrontseite zur besseren Identifizierung mit den beiliegenden Nummernaufklebern gekennzeichnet werden.

DIL-Schalter

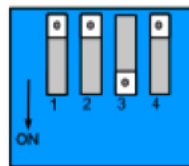
Die Gerätebus-Adresse des TROVIS I/O wird über zwei DIL-Schalter festgelegt. Für den Fall, dass das TROVIS I/O das letzte Gerät am Ende eines Gerätebusses sein sollte, lässt sich ein Busabschluss für den Gerätebus mithilfe eines dritten DIL-Schalters aktivieren. Alle Änderungen an den DIL-Schaltern werden im laufenden Betrieb sofort wirksam.

Die DIL-Schalter befinden sich an der Unterseite des Elektronikgehäuses neben der LAN-Buchse zur Funktionsanalyse und für Firmware-Updates.

Tabelle 1: Schalterstellungen

Nr.	Bezeichnung	ON	OFF
1	Busabschluss RS-485	aktiv	inaktiv
2	Interne Funktion	nicht zulässig!	Betriebszustand
3	Gerätebus-Adresse	Stellt eine von vier Gerätebus-Adressen ein. Im Auslieferungszustand ist eine Gerätebus-Adresse zwischen 11 und 14 einstellbar	
4			

DIL-Nr.		Gerätebus-Adresse
3	4	
OFF	OFF	11
OFF	ON	12
ON	OFF	13
ON	ON	14



ⓘ HINWEIS

Fehlfunktion bei falscher Schalterstellung!

➔ Gerät nur betreiben, wenn DIL-Schalter 2 in Stellung „OFF“ steht.

4.1 Montage

Maße in mm (B x H x T): 144 x 98 x 54

Das Gerät besteht aus dem Elektronikgehäuse mit der Elektronik und dem Gehäuserückteil mit den Klemmenleisten. Das Gerät eignet sich für Tafelbau, Wandmontage und Hutschienenmontage (vgl. Bild 2).

Tafelbau

1. Beide Schrauben (1) lösen.
2. Elektronikgehäuse und Gehäuserückteil auseinanderziehen.
3. Tafelausschnitt von 138 x 92 mm (B x H) anfertigen.
4. Elektronikgehäuse durch den Tafelausschnitt schieben.
5. Mithilfe der beiden Schrauben (2), deren Gewinde die beiden Laschen befestigen, das Gehäuse in der Tafel festklemmen.
6. Elektrischen Anschluss am Gehäuserückteil nach Kap. 4.2 vornehmen.
7. Elektronikgehäuse aufstecken.
8. Beide Schrauben (1) anziehen.

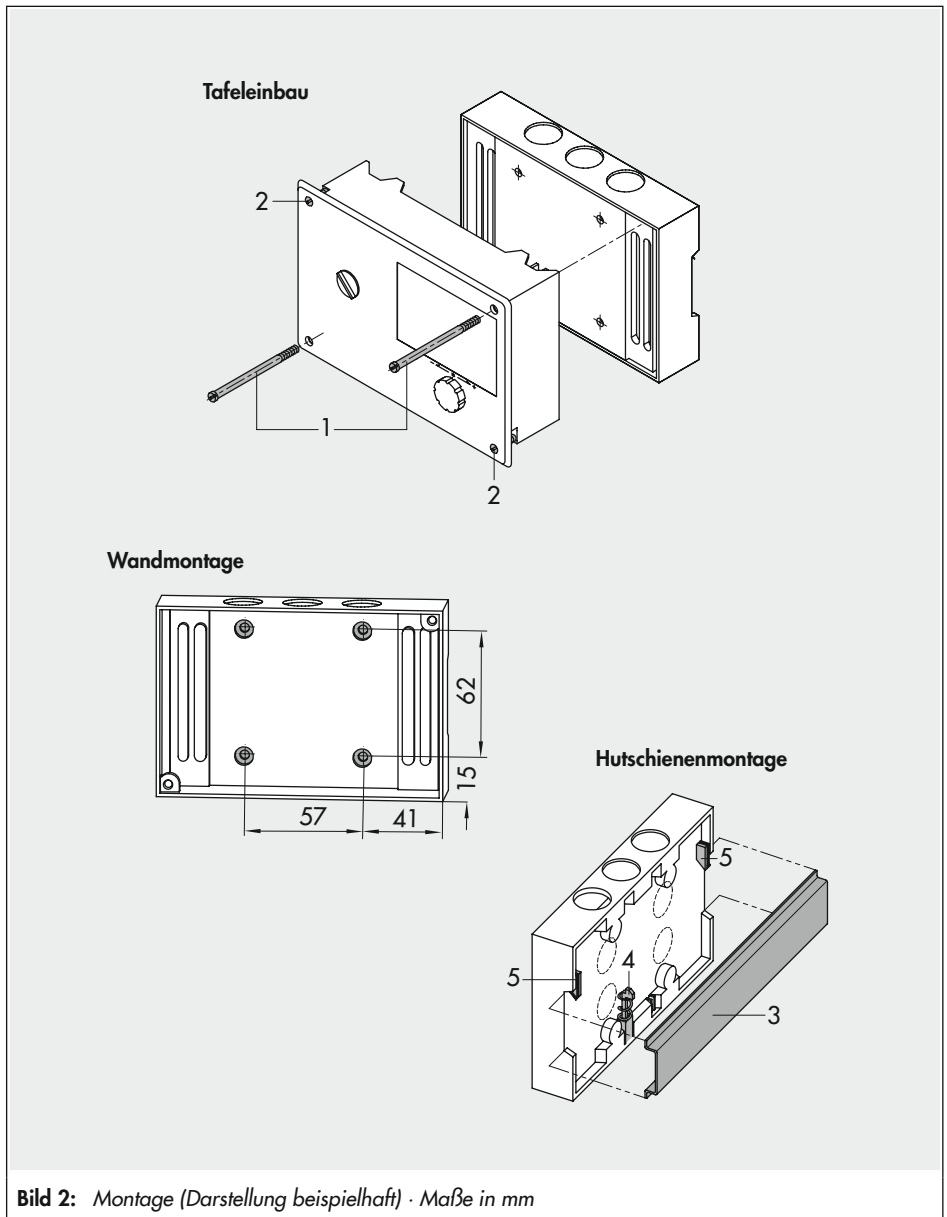
Wandmontage

1. Beide Schrauben (1) lösen.
2. Elektronikgehäuse und Gehäuserückteil auseinanderziehen.
3. Ggf. an vorgesehener Stelle mit den angegebenen Maßen Löcher bohren. Gehäuserückteil mit vier Schrauben verschrauben.
4. Elektrischen Anschluss am Gehäuserückteil nach Kap. 4.2 vornehmen.
5. Elektronikgehäuse aufstecken.
6. Beide Schrauben (1) anziehen.

Installation

Hutschienenmontage

1. Federgelagerten Haken (5) unten an der Hutschiene (3) einhaken.
2. TROVIS I/O leicht nach oben drücken und die oberen Haken (5) über die Hutschiene ziehen.
3. Beide Schrauben (1) lösen.
4. Elektronikgehäuse und Gehäuserückteil auseinanderziehen.
5. Elektrischen Anschluss am Gehäuserückteil nach Kap. 4.2 vornehmen.
6. Elektronikgehäuse aufstecken.
7. Beide Schrauben (1) anziehen.



4.2 Elektrischer Anschluss

GEFAHR

Lebensgefahr durch elektrischen Schlag!

- Beim Verdrahten und Anschließen des Reglers sind grundsätzlich die VDE-Vorschriften und die Vorschriften der örtlichen Energieversorgungsunternehmen zu beachten. Daher müssen diese Arbeiten von einer Fachkraft ausgeführt werden.
 - Die Klemme 28 erlaubt das gezielte Einbinden sicherheitstechnischer Einrichtungen mit direkter Wirkung auf den Motorantrieb. Wenn dies nicht gewünscht ist, Brücke von Klemme 22 auf Klemme 28 legen.
 - ➔ Leitungen, die Kleinspannung nach VDE 0100 führen, nicht direkt auflegen.
 - ➔ Vor den Arbeiten an den Anschlüssen den Regler immer spannungsfrei schalten und gegen Wiedereinschalten sichern.
-

Info

Elektrische Antriebe und Pumpen werden nicht automatisch vom TROVIS I/O mit Spannung versorgt. Sie können über die Klemmen 23 und 28 an eine externe Spannungsversorgung angeschlossen werden. Ist dies nicht gewünscht, ist eine Brücke von Klemme 22 auf die Klemmen 23 und 28 zu legen.

Ein Anschlussbild befindet sich auf der Rückseite des Elektronikgehäuses und stellt die Belegung der Anschlüsse im Gehäuserückteil dar.

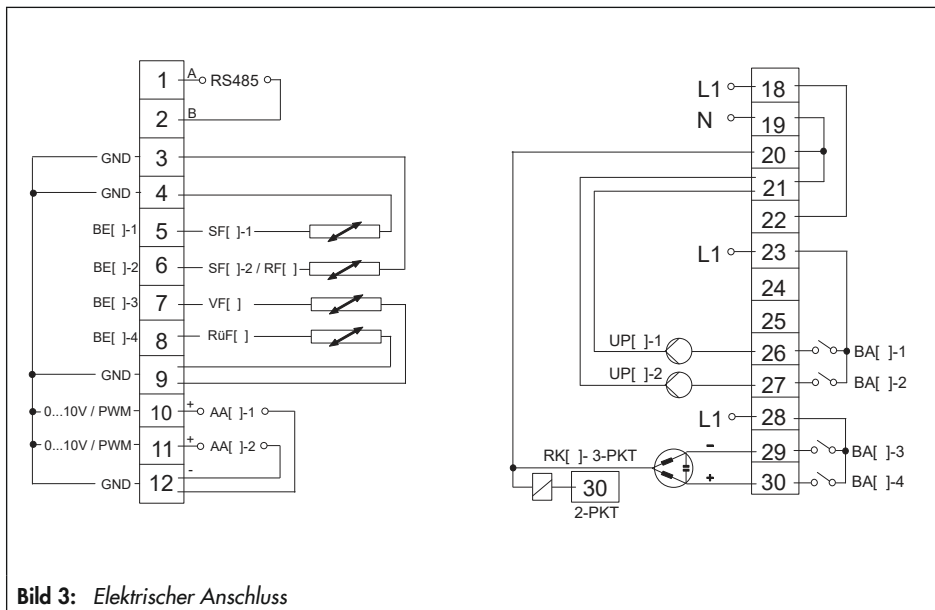
GEFAHR

Lebensgefahr bei Nichteinhaltung der zulässigen Berührungsspannung!

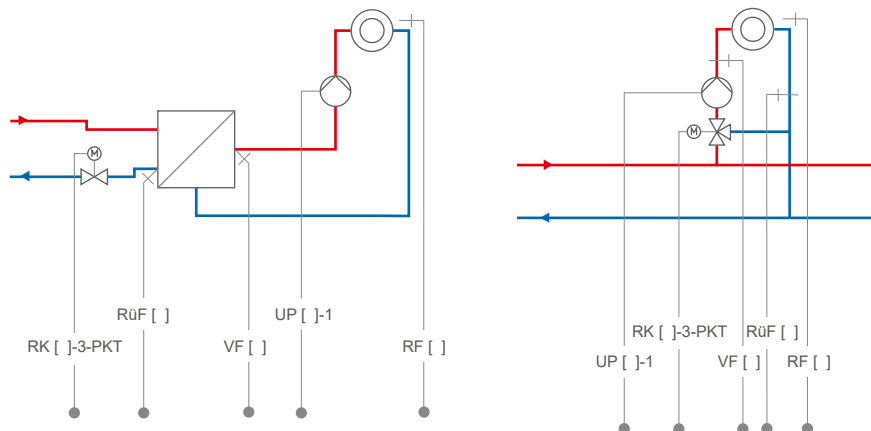
Wenn an den Klemmen 23 und 28 abweichend von der vorgesehenen Verwendung der in den technischen Daten angegebenen Versorgungsspannung (230 V AC) Aggregate angeschlossen werden, die mit Sicherheitskleinspannung versorgt werden, ist zwingend eine Trennung der Stromkreise erforderlich.

Die erforderliche Spannungsfestigkeit und die sichere Trennung der Versorgungsspannung von 230 V und anderen Stromkreisen wird mit den gegebenen Luft- und Kriechstrecken im Sockel sowie im Erweiterungsmodul TROVIS I/O nicht sichergestellt.

- ➔ Geeignete Schutzmaßnahmen treffen (z. B. bei Ansteuerung von elektrischen Antrieben, die mit 24 V betrieben werden oder bei Störmeldekontakten, die mit Kleinspannung betrieben werden, z. B. Einsatz von Koppelrelais).
 - ➔ Nur 230-V-Geräte anschließen.
-



HK []



5 Anzeige

Anordnung und Bedeutung

Das TROVIS I/O hat folgende Leuchtpunkte, mit denen der Zustand des Geräts visualisiert wird. Für Inbetriebnahme und Service sind die Betriebszustände des Geräts an den Leuchtpunkten ablesbar.

- Grün: korrekte Funktion des Geräts
- Rot: Fehler
- Blinken: Funktionsbedingungen nach Tabelle 2

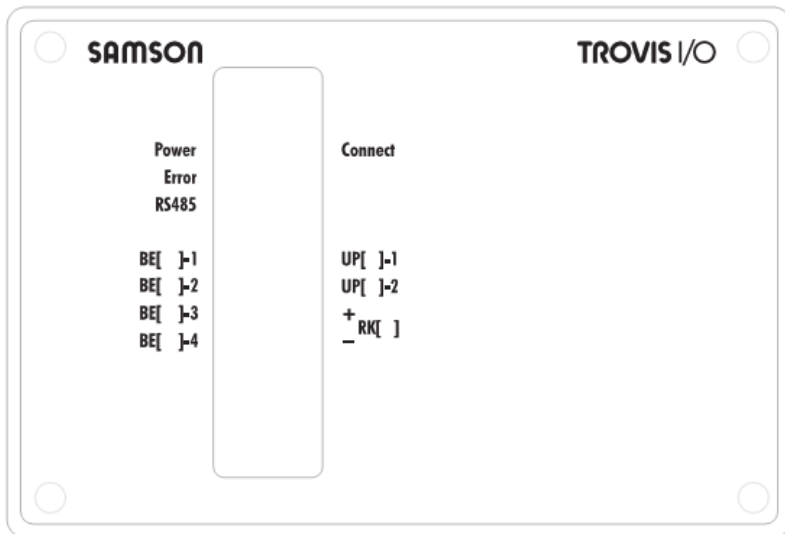


Bild 4: Anzeigen

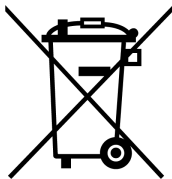
Tabelle 2: Bedeutung der Anzeigen

LED-Name	LED Zustand	Bedeutung
Power (grün)	ein	Gerät ist eingeschaltet
	aus	Gerät ist ausgeschaltet
	blinkend 1 s/1 s	Bootprogramm: warten auf Update
	schnell blinkend	Bootprogramm: Kommunikation bei Update
	sehr schnell blinkend	Bootprogramm: Programmieren der Firmware
Error (rot)	blinkend	Kommunikationsfehler RS-485
	aus	kein Fehler
Connect (grün)	zuerst ein, dann blinkend	Verbindung über Gerätebus besteht
Connect (blau)	ein	Gerät mit Spannung versorgt, Gerät startet
RS-485	blinkend	Visualisieren der Kommunikation auf der Schnittstelle mit einer grünen und roten LED. Die rote LED zeigt das Senden des TROVIS I/O an, die grüne LED das Empfangen.
UP, RK (grün)	ein	Relaiskontakte (BA) geschlossen
	aus	Relaiskontakte (BA) offen
BE (grün)	ein	externer Kontakt geschlossen
	aus	externer Kontakt offen

6 Technische Daten

Eingänge	4x Sensoreingänge Pt 1000, PTC oder Ni 1000, alternativ für Binär-meldungen konfigurierbar
Ausgänge	1x Dreipunkt-Signal: Belastbarkeit max. 250 V AC, 2 A alternativ 1x Zweipunkt-Signal: Belastbarkeit max. 250 V AC, 2 A 2x Pumpenausgang: Belastbarkeit max. 250 V AC, 2 A alle Ausgänge Relaisausgänge mit Varistorentstörung 2x 0-bis-10-V- oder PWM-Signal, konfigurierbar, zur Stellsignalausgabe oder Drehzahlsteuerung von Pumpen
Schnittstellen	Gerätebus-Schnittstelle RS-485 zur Kommunikation mit TROVIS 5578 (polaritätsunabhängig)
Versorgungsspannung	85 bis 250 V, 48 bis 62 Hz, max. 6,6 VA
Umgebungstemperatur	0 bis 50 °C (Betrieb), -10 bis +60 °C (Lagerung und Transport)
Schutzart	IP40 nach EN 60529
Schutzklasse	II nach EN 60730
Verschmutzungsgrad	2 nach EN 61010-1
Überspannungskategorie	II nach EN 60730
Störfestigkeit	nach EN 61000-6-1
Störaussendung	nach EN 61000-6-3
Gewicht	ca. 0,5 kg
Konformität	CE · EAC

7 Entsorgung



SAMSON ist in Europa registrierter Hersteller,
zuständige Institution ► <https://www.ewrn.org/national-registers/national-registers>.
WEEE-Reg.-Nr.: DE 62194439/FR 025665

- Bei der Entsorgung lokale, nationale und internationale Vorschriften beachten.
- Alte Bauteile, Schmiermittel und Gefahrenstoffe nicht dem Hausmüll zuführen.

i Info

Auf Anfrage stellt SAMSON einen Recyclingpass nach PAS 1049 für das Gerät zur Verfügung. Bitte wenden Sie sich unter Angabe Ihrer Firmenanschrift an aftersaleservice@samsongroup.com.

💡 Tipp

Im Rahmen eines Rücknahmekonzepts kann SAMSON auf Kundenwunsch einen Dienstleister mit Zerlegung und Recycling beauftragen.

8 Zertifikate

Das nachfolgende Zertifikat steht auf der nächsten Seite zur Verfügung:

- EU Konformitätserklärung

Das abgedruckte Zertifikat entspricht dem Stand bei Drucklegung. Die jeweils aktuellsten Zertifikate liegen im Internet unter dem Produkt ab:

▶ www.samsongroup.com > PRODUKTE > Automationssysteme > TROVIS 5578-E

EU Konformitätserklärung



**EU Konformitätserklärung / EU Declaration of Conformity /
Déclaration UE de conformité**

Die alleinige Verantwortung für die Ausstellung dieser Konformitätserklärung trägt der Hersteller/
This declaration of conformity is issued under the sole responsibility of the manufacturer/
La présente déclaration de conformité est établie sous la seule responsabilité du fabricant.
Für das folgende Produkt / For the following product / Nous certifions que le produit

**Erweiterungsmodul für Heizungs- und Fernheizungsregler /
Extension Modul for Heating and District Heating Controller /
Module d'extension pour Régulateur de chauffage et de chauffage à distance
Typ/Type/Type TROVIS-IO**

wird die Konformität mit den einschlägigen Harmonisierungsrechtsvorschriften der Union bestätigt/
the conformity with the relevant Union harmonisation legislation is declared with/
est conforme à la législation d'harmonisation de l'Union applicable selon les normes:

EMC 2014/30/EU	EN 61000-6-1:2007, EN 61000-6-3:2007 +A1:2011, EN 61000-6-4:2007+A1:2011
LVD 2014/35/EU	EN 60730-1:2016, EN 50344:2001
RoHS 2011/65/EU	EN 50581:2012

Hersteller / Manufacturer / Fabricant:

SAMSON AKTIENGESELLSCHAFT
Weismüllerstraße 3
D-60314 Frankfurt am Main
Deutschland/Germany/Allemagne

Frankfurt / Francfort, 2020-07-29

Im Namen des Herstellers/ On behalf of the Manufacturer/ Au nom du fabricant.

ca_trovis-ic_06_en_Bu_med03.pdf

i.V. G. Nahler

Dipl.-Ing. Gert Nahler
Zentralabteilungsleiter/Head of Department/Chef du département
Entwicklung Automation und Integrationstechnologien/
Development Automation and Integration Technologies

i.V. S. Schäfer

Dipl.-Ing. Silke Bianca Schäfer
Total Quality Management/
Management par la qualité totale

KA 5500-Z



SAMSON AKTIENGESELLSCHAFT

Weismüllerstraße 3 · 60314 Frankfurt am Main

Telefon: +49 69 4009-0 · Telefax: +49 69 4009-1507

E-Mail: samson@samsongroup.com · Internet: www.samsongroup.com