

# EINBAU- UND BEDIENUNGSANLEITUNG



**EB 5868-1**

## Originalanleitung



Typ 3214/3374 · Durchgangsventil Typ 3214 mit Membranentlastung

## **Elektrische Stellventile · Typen 3214/3374 und 3214/SAM** Durchgangsventil Typ 3214 mit Membranentlastung

## Hinweise zur vorliegenden Einbau- und Bedienungsanleitung

Diese Einbau- und Bedienungsanleitung (EB) leitet zur sicheren Montage und Bedienung an. Die Hinweise und Anweisungen dieser EB sind verbindlich für den Umgang mit SAMSON-Geräten. Die bildlichen Darstellungen und Illustrationen in dieser EB sind beispielhaft und daher als Prinzipdarstellungen aufzufassen.

- Für die sichere und sachgerechte Anwendung diese EB vor Gebrauch sorgfältig lesen und für späteres Nachschlagen aufbewahren.
- Bei Fragen, die über den Inhalt dieser EB hinausgehen, After Sales Service von SAMSON kontaktieren (aftersaleservice@samsongroup.com).



Gerätebezogene Dokumente, wie beispielsweise die Einbau- und Bedienungsanleitungen, stehen im Internet unter [www.samsongroup.com](http://www.samsongroup.com) > **Service & Support** > **Downloads** > **Dokumentation** zur Verfügung.

## Hinweise und ihre Bedeutung

### **GEFAHR**

*Gefährliche Situationen, die zum Tod oder zu schweren Verletzungen führen*

### **WARNUNG**

*Situationen, die zum Tod oder zu schweren Verletzungen führen können*

### **HINWEIS**

*Sachschäden und Fehlfunktionen*

### **Info**

*Informative Erläuterungen*

### **Tipp**

*Praktische Empfehlungen*

<b>1</b>	<b>Sicherheitshinweise und Schutzmaßnahmen .....</b>	<b>1-1</b>
1.1	Hinweise zu möglichen schweren Personenschäden .....	1-4
1.2	Hinweise zu möglichen Personenschäden .....	1-4
1.3	Hinweise zu möglichen Sachschäden .....	1-6
<b>2</b>	<b>Kennzeichnungen am Gerät .....</b>	<b>2-1</b>
2.1	Typenschild des Ventils .....	2-1
2.2	Typenschild des Antriebs .....	2-1
<b>3</b>	<b>Aufbau und Wirkungsweise .....</b>	<b>3-1</b>
3.1	Sicherheitsfunktion .....	3-1
3.2	Varianten .....	3-3
3.3	Zusätzliche Einbauten .....	3-4
3.4	Technische Daten .....	3-4
<b>4</b>	<b>Lieferung und innerbetrieblicher Transport .....</b>	<b>4-1</b>
4.1	Lieferung annehmen .....	4-1
4.2	Ventil auspacken .....	4-1
4.3	Ventil transportieren und heben .....	4-1
4.3.1	Ventil transportieren .....	4-2
4.3.2	Ventil heben .....	4-2
4.4	Ventil lagern .....	4-4
<b>5</b>	<b>Montage .....</b>	<b>5-1</b>
5.1	Einbaubedingungen .....	5-1
5.2	Montage vorbereiten .....	5-2
5.3	Gerät montieren .....	5-3
5.3.1	Stellventil in die Rohrleitung einbauen .....	5-3
5.3.2	Antriebe anbauen .....	5-4
5.3.3	Antrieb anschließen .....	5-4
5.3.4	Antrieb konfigurieren .....	5-4
5.4	Montiertes Ventil prüfen .....	5-6
5.4.1	Dichtheit .....	5-7
5.4.2	Hubbewegung .....	5-7
5.4.3	Sicherheitsstellung .....	5-7
5.4.4	Druckprobe .....	5-7
<b>6</b>	<b>Inbetriebnahme .....</b>	<b>6-1</b>
<b>7</b>	<b>Betrieb .....</b>	<b>7-1</b>

## Inhalt

<b>8</b>	<b>Störungen</b> .....	<b>8-1</b>
8.1	Fehler erkennen und beheben .....	8-1
8.2	Notfallmaßnahmen durchführen .....	8-2
<b>9</b>	<b>Instandhaltung</b> .....	<b>9-1</b>
<b>10</b>	<b>Außerbetriebnahme</b> .....	<b>10-1</b>
<b>11</b>	<b>Demontage</b> .....	<b>11-1</b>
11.1	Ventil aus der Rohrleitung ausbauen .....	11-1
11.2	Antrieb demontieren .....	11-1
<b>12</b>	<b>Reparatur</b> .....	<b>12-1</b>
12.1	Geräte an SAMSON senden .....	12-1
<b>13</b>	<b>Entsorgung</b> .....	<b>13-1</b>
<b>14</b>	<b>Zertifikate</b> .....	<b>14-1</b>
<b>15</b>	<b>Anhang</b> .....	<b>15-1</b>
15.1	Service .....	15-1

# 1 Sicherheitshinweise und Schutzmaßnahmen

## Bestimmungsgemäße Verwendung

Das SAMSON-Ventil Typ 3214 mit Membranentlastung ist für den Einsatz in Temperaturregelkreisen in Heizungs-, Lüftungs- und Klimaanlage vorgesehen. Das Ventil wird als elektrisches Stellventil vorwiegend mit den folgenden SAMSON-Antrieben kombiniert:

- Elektrischer Antrieb Typ 3374
- Elektrischer Antrieb Typ 3376 <sup>1)</sup>
- Elektrischer Antrieb Typ SAM

Das Ventil und seine Antriebe sind für genau definierte Bedingungen ausgelegt (z. B. Betriebsdruck, Medium, Temperatur). Daher muss der Betreiber sicherstellen, dass das Stellventil nur dort zum Einsatz kommt, wo die Einsatzbedingungen den bei der Bestellung zugrundegelegten Auslegungskriterien entsprechen. Falls der Betreiber das Stellventil in anderen Anwendungen oder Umgebungen einsetzen möchte, muss er hierfür Rücksprache mit SAMSON halten.

SAMSON haftet nicht für Schäden, die aus Nichtbeachtung der bestimmungsgemäßen Verwendung resultieren sowie für Schäden, die durch äußere Kräfte oder andere äußere Einwirkungen entstehen.

➔ Einsatzgrenzen, -gebiete und -möglichkeiten den technischen Daten und dem Typenschild entnehmen.

## Vernünftigerweise vorhersehbare Fehlanwendung

Das Stellventil ist nicht für die folgenden Einsatzgebiete geeignet:

- Einsatz außerhalb der durch die technischen Daten und durch die bei Auslegung definierten Grenzen

Ferner entsprechen folgende Tätigkeiten nicht der bestimmungsgemäßen Verwendung:

- Verwendung von Ersatzteilen, die von Dritten stammen
- Ausführung von nicht beschriebenen Instandhaltungs- und Reparaturarbeiten

## Qualifikation des Bedienungspersonals

Das Stellventil darf nur durch Fachpersonal unter Beachtung anerkannter Regeln der Technik eingebaut, in Betrieb genommen, instand gehalten und repariert werden. Fachpersonal im Sinne dieser Einbau- und Bedienungsanleitung sind Personen, die aufgrund ihrer fachlichen

<sup>1)</sup> Produkt in Vorbereitung

## **Sicherheitshinweise und Schutzmaßnahmen**

Ausbildung, ihrer Kenntnisse und Erfahrungen sowie der Kenntnis der einschlägigen Normen die ihnen übertragenen Arbeiten beurteilen und mögliche Gefahren erkennen können.

### **Persönliche Schutzausrüstung**

SAMSON empfiehlt die folgende Schutzausrüstung:

- Schutzkleidung, Schutzhandschuhe und Augenschutz beim Einsatz heißer oder kalter Medien

→ Weitere Schutzausrüstung beim Anlagenbetreiber erfragen.

### **Änderungen und sonstige Modifikationen**

Änderungen, Umbauten und sonstige Modifikationen des Produkts sind durch SAMSON nicht autorisiert. Sie erfolgen ausschließlich auf eigene Gefahr und können unter anderem zu Sicherheitsrisiken führen sowie dazu, dass das Produkt nicht mehr den für seine Verwendung erforderlichen Voraussetzungen entspricht.

### **Schutzeinrichtungen**

In Kombination mit den Antrieben Typ 3374-21 und Typ 3374-27 ist folgende Schutzeinrichtung vorhanden: Bei Ausfall der Versorgungsspannung nimmt das Stellventil selbsttätig eine definierte Sicherheitsstellung ein (vgl. Kap. „Aufbau und Wirkungsweise“). Die Wirkrichtung der Sicherheitsfunktion ist durch die Antriebsausführung festgelegt (vgl. zugehörige Antriebsdokumentation).

### **Warnung vor Restgefahren**

Um Personen- oder Sachschäden vorzubeugen, müssen Betreiber und Bedienungspersonal Gefährdungen, die am Stellventil vom Durchflussmedium und Betriebsdruck sowie vom Stelldruck und von beweglichen Teilen ausgehen können, durch geeignete Maßnahmen verhindern. Dazu müssen Betreiber und Bedienungspersonal alle Gefahrenhinweise, Warnhinweise und Hinweise dieser Einbau- und Bedienungsanleitung befolgen.

Gefahren, die sich durch die speziellen Arbeitsbedingungen am Einsatzort des Ventils ergeben, müssen in einer individuellen Gefährdungsbeurteilung ermittelt werden und durch entsprechende Betriebsanweisungen des Betreibers vermeidbar gemacht werden.

### **Sorgfaltspflicht des Betreibers**

Der Betreiber ist für den einwandfreien Betrieb sowie für die Einhaltung der Sicherheitsvorschriften verantwortlich. Der Betreiber ist verpflichtet, dem Bedienungspersonal diese Einbau- und Bedienungsanleitung und die mitgeltenden Dokumente zur Verfügung zu stellen und das Bedienungspersonal in der sachgerechten Bedienung zu unterweisen. Weiterhin muss der Betreiber sicherstellen, dass das Bedienungspersonal oder Dritte nicht gefährdet werden.

Der Betreiber ist außerdem dafür verantwortlich, dass die in den technischen Daten definierten Grenzwerte für das Produkt nicht über- oder unterschritten werden. Das gilt auch für An- und Abfahrprozesse. An- und Abfahrprozesse sind Teil der Betreiberprozesse und als solche nicht Bestandteil der vorliegenden Einbau- und Bedienungsanleitungen. SAMSON kann zu diesen Prozessen keine Aussagen treffen, da die operativen Details (z. B. Differenzdrücke und Temperaturen) individuell unterschiedlich und nur dem Betreiber bekannt sind.

### **Sorgfaltspflicht des Bedienungspersonals**

Das Bedienungspersonal muss mit der vorliegenden Einbau- und Bedienungsanleitung und mit den mitgeltenden Dokumenten vertraut sein und sich an die darin aufgeführten Gefahrenhinweise, Warnhinweise und Hinweise halten. Darüber hinaus muss das Bedienungspersonal mit den geltenden Vorschriften bezüglich Arbeitssicherheit und Unfallverhütung vertraut sein und diese einhalten.

### **Mitgeltende Normen und Richtlinien**

Die Stellventile erfüllen die Anforderungen der europäischen Druckgeräterichtlinie 2014/68/EU und der europäischen Maschinenrichtlinie 2006/42/EG. Bei Ventilen, die mit der CE-Kennzeichnung versehen sind, gibt die Konformitätserklärung Auskunft über das angewandte Konformitätsbewertungsverfahren. Die entsprechende Konformitätserklärung steht im Kapitel „Zertifikate“ zur Verfügung.

Die elektrischen Antriebe sind für den Einsatz in Niederspannungsanlagen vorgesehen. Bei Anschluss, Instandhaltung und Reparatur die einschlägigen Sicherheitsvorschriften beachten.

### **Mitgeltende Dokumente**

Folgende Dokumente gelten in Ergänzung zu dieser Einbau- und Bedienungsanleitung:

- EBs für angebauten Antrieb, z. B. für SAMSON-Antriebe:
  - ▶ EB 8331-X für Typ 3374
  - ▶ EB 8330 für Typ SAM
  - ▶ EB 8333-X für Typ 3376 <sup>1)</sup>

<sup>1)</sup> Produkt in Vorbereitung

## 1.1 Hinweise zu möglichen schweren Personenschäden

### **GEFAHR**

#### **Berstgefahr des Druckgeräts!**

Stellventile und Rohrleitungen sind Druckgeräte. Unzulässige Druckbeaufschlagung oder unsachgemäßes Öffnen kann zum Zerbersten von Stellventil-Bauteilen führen.

- Maximal zulässigen Druck für Ventil und Anlage beachten.
- Vor Arbeiten am Stellventil betroffene Anlagenteile und Ventil drucklos setzen.
- Medium aus betroffenen Anlagenteilen und Ventil entleeren.

#### **Lebensgefahr durch elektrischen Schlag!**

- Bei Einstellarbeiten an spannungsführenden Teilen Abdeckungen nicht entfernen.
- Bei Arbeiten am Gerät und vor dem Öffnen des Geräts Versorgungsspannung abstellen und gegen Wiedereinschalten sichern.
- Nur Ausschaltgeräte einsetzen, die gegen unbeabsichtigtes Wiedereinschalten gesichert sind.

## 1.2 Hinweise zu möglichen Personenschäden

### **WARNUNG**

#### **Quetschgefahr durch bewegliche Teile!**

Die Stellventile enthalten bewegliche Teile (Antriebs- und Kegelstange), die beim Hineingreifen zu Quetschungen führen können.

- Nicht ins Joch greifen, solange die elektrische Energie des Antriebs wirksam angeschlossen ist.
- Vor Arbeiten am Stellventil Versorgungsspannung unterbrechen und verriegeln.
- Lauf der Antriebs- und Kegelstange nicht durch Einklemmen von Gegenständen im Joch behindern.
- Bei blockierter Antriebs- und Kegelstange (z. B. durch „Festfressen“ bei längerer Nichtbetätigung) Restenergien vor Lösung der Blockade abbauen.



**⚠ WARNUNG**

**Verletzungsgefahr durch Mediumsreste im Ventil!**

Bei Arbeiten am Ventil können Mediumsreste austreten und abhängig von den Mediumseigenschaften zu Verletzungen (z. B. Verbrühungen, Verätzungen) führen.

- Wenn möglich, Medium aus betroffenen Anlagenteilen und Ventil entleeren.
- Schutzkleidung, Schutzhandschuhe und Augenschutz tragen.

**Verbrennungsgefahr durch heiße Bauteile und Rohrleitungen!**

Je nach eingesetztem Medium können Ventilbauteile und Rohrleitungen sehr heiß werden und bei Berührung zu Verbrennungen führen.

- Bauteile und Rohrleitungen abkühlen lassen.
- Schutzkleidung und Schutzhandschuhe tragen.

**Gehörschäden und Taubheit durch hohen Schallpegel!**

Die Geräuschemissionen sind abhängig von der Ausführung des Ventils, der Ausstattung der Anlage sowie dem eingesetzten Medium.

- Bei Arbeiten in Ventilnähe Gehörschutz tragen.

**Verletzungsgefahr aufgrund fehlerhafter Bedienung, Verwendung oder Installation bedingt durch unlesbare Informationen am Stellventil!**

Im Laufe der Zeit können Einprägungen oder Aufprägungen am Stellventil, Aufkleber und Schilder verschmutzen oder auf andere Weise unkenntlich werden, sodass Gefahren nicht erkannt und notwendige Bedienungshinweise nicht befolgt werden können. Dadurch besteht Verletzungsgefahr.

- Alle relevanten Beschriftungen am Gerät in stets gut lesbarem Zustand halten.
- Beschädigte, fehlende oder fehlerhafte Schilder oder Aufkleber sofort erneuern.

## 1.3 Hinweise zu möglichen Sachschäden

### ! HINWEIS

#### **Beschädigung des elektrischen Stellventils durch Überschreitung der zulässigen Toleranzen der Versorgungsspannung!**

Die elektrischen Stellventile sind für den Einsatz nach Niederspannungsrichtlinie vorgesehen.

→ Die zulässigen Toleranzen der Versorgungsspannung einhalten, vgl. zugehörige Antriebsdokumentation.

#### **Beschädigung des Ventils durch Verunreinigungen (z. B. Feststoffteilchen) in den Rohrleitungen!**

Die Reinigung der Rohrleitungen in der Anlage liegt in der Verantwortung des Anlagenbetreibers.

→ Rohrleitungen vor Inbetriebnahme durchspülen.

#### **Beschädigung des Ventils durch ungeeignete Mediumseigenschaften!**

Das Ventil ist für ein Medium mit bestimmten Eigenschaften ausgelegt.

→ Nur Medium verwenden, das den Auslegungskriterien entspricht.

## 2 Kennzeichnungen am Gerät

Das abgebildete Typenschild entspricht dem aktuell gültigen Typenschild bei Drucklegung des vorliegenden Dokuments. Das Typenschild auf dem Gerät kann von dieser Darstellung abweichen.

### 2.1 Typenschild des Ventils

Das Typenschild enthält alle zur Identifizierung des Geräts erforderlichen Angaben:

- 1 Typ
- 2 Zulassungsnr. / TÜV Nummer
- 3 Varianten-ID
- 4 Fertigungsauftragsnr.
- 5  $K_{vs}$ -Wert
- 6 Sollwertbereich/Federkraft
- 7 Nennweite
- 8 Nenndruck
- 9 Zulässiger Differenzdruck
- 10 Zulässige Temperatur
- 11 Gehäusewerkstoff

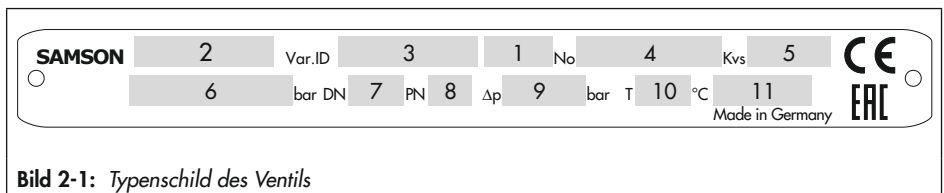
#### **Tipp**

SAMSON empfiehlt, die Var.-ID-Nummer (Pos. 3 des Typenschildes) und/oder die Material-Nummer (gemäß Auftragsbestätigung) des Geräts in der Messstellendokumentation der Anlage zu notieren.

Mit diesen Informationen ist beispielsweise ein neues Typenschild bei Bedarf über den After Sales Service bestellbar.

### 2.2 Typenschild des Antriebs

Vgl. zugehörige Antriebsdokumentation.



**Bild 2-1:** Typenschild des Ventils



### 3 Aufbau und Wirkungsweise

Die Stellventile bestehen aus dem Durchgangsventil Typ 3214 mit Membranentlastung und einem elektrischen oder elektrohydraulischen Antrieb. Die Ventile werden in Pfeilrichtung durchströmt. Die Stellung der Kegelstange (6) bestimmt den Strömungsquerschnitt zwischen Kegel (3) und Sitz (2).

Das Ventil wird auf der Innenseite mit dem Nachdruck  $p_2$  und auf der Außenseite vom Vordruck  $p_1$  beaufschlagt. Die Kräfte, die am Ventilkegel durch den Vor- und Nachdruck entstehen, werden durch die Entlastungsmembran (4) kompensiert.

Die Verstellung des Kegels erfolgt durch Änderung des auf den Antrieb wirkenden Stellsignals. Dies ist bei den elektrischen Antrieben Typ 3374 und Typ SAM ein Dreipunkt-Schritt-Signal.

#### 3.1 Sicherheitsfunktion

Bei der Kombination des Ventils Typ 3214 mit nachfolgenden Antrieben fährt das Ventil bei Ausfall der Versorgungsspannung in die Sicherheitsstellung:

- Elektrischer Antrieb Typ 3374-21 und Typ 3374-27

##### Verhalten im Sicherheitsfall

Bei Ausfall der Versorgungsspannung sowie während einer Unterbrechung der Steuerungsspannung durch die Begrenzungseinrichtung wegen Überschreitung des eingestellten Temperatur- oder Druck-Grenzwerts wird im Antrieb ein Sicherheitsmechanismus ausgelöst. Die Antriebsstange wird durch die Kraft der

im Antrieb eingebauten Druckfedern bewegt. Das Stellventil hat zwei unterschiedliche Sicherheitsstellungen:

- **Antriebsstange ausfahrend:** Im Sicherheitsfall fährt die Antriebsstange aus und schließt das Ventil.
- **Antriebsstange einfahrend:** Im Sicherheitsfall fährt die Antriebsstange ein und öffnet das Ventil.

---

##### **i** Info

*Die Sicherheitsstellung der elektrischen Antriebe wird bereits bei der Bestellung festgelegt.*

---

# Aufbau und Wirkungsweise

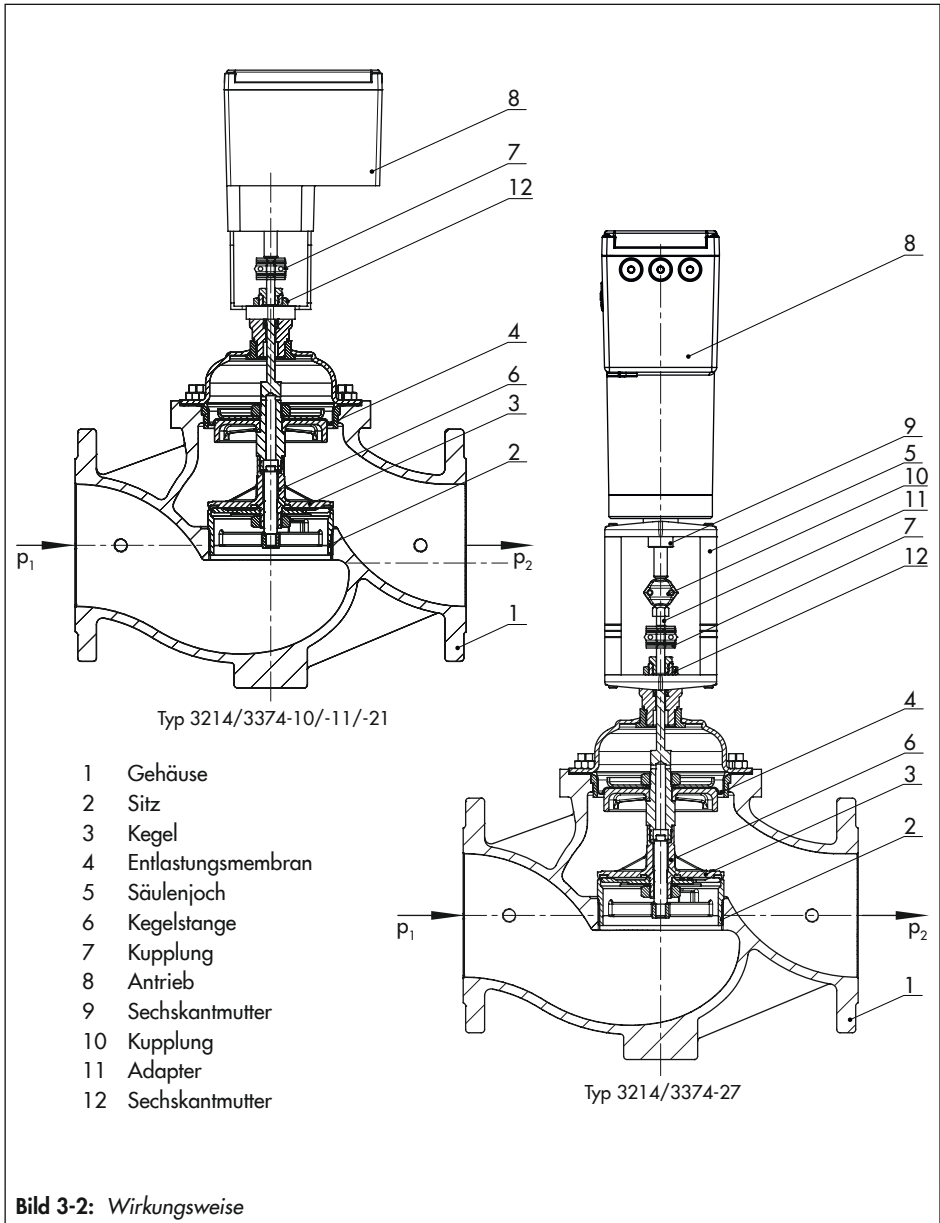


Bild 3-2: Wirkungsweise

### 3.2 Varianten

#### Elektrische Antriebe

Standardmäßig werden die elektrischen Antriebe Typ 3374 und Typ SAM als Dreipunkt angesteuert.

In der Ausführung mit Stellungsregler können die Antriebe Typ 3374 und Typ SAM mit Signalen von 0(4) bis 20 mA oder 0(2) bis 10 V angesteuert werden. Wahlweise lassen sich verschiedene elektrische Zusatzgeräte einbauen.

Antriebe der Typen 3374-21 und 3374-27 verfügen über eine Sicherheitsfunktion, vgl. Tabelle 3-1.

#### Prüfung nach DIN EN 14597



Die Antriebe Typ 3374-21 und 3374-27 mit Sicherheitsfunktion für Wirkrichtung ausfahrend sind in Verbindung mit dem Ventil Typ 3214 nach DIN EN 14597 vom TÜV geprüft. Registernummer auf Anfrage.

**Tabelle 3-1:** Erhältliche Ausführungen und Kombinationsmöglichkeiten Ventil Typ 3214/Antrieb

Antrieb	Typ	Nennweite							
		65	80	100	125	150	200	250	300
ohne Sicherheitsfunktion	3374-10	–	–	–	•	•	•	•	–
	3374-11	•	•	•	–	–	–	–	–
	SAM-32	–	–	–	–	–	–	–	•
mit Sicherheitsfunktion	3374-27	–	–	–	•	•	•	•	–
	3374-21	•	•	•	–	–	–	–	–
	3376 <sup>2)</sup>	–	–	–	–	–	–	–	•

<sup>1)</sup> Für die Anbindung der Antriebe Typ 3374-27 ist zusätzlich das Säulenjoch 1400-8822 erforderlich.

<sup>2)</sup> Produkt in Vorbereitung

### 3.3 Zusätzliche Einbauten

Hinweise im Kap. „Montage“ beachten.

#### Schmutzfänger

SAMSON empfiehlt, vor dem Ventilgehäuse einen SAMSON-Schmutzfänger Typ 2 NI einzubauen. Ein Schmutzfänger verhindert, dass Feststoffanteile im Medium das Stellventil beschädigen.

#### Bypass und Absperrventile

SAMSON empfiehlt, vor dem Schmutzfänger und hinter dem Stellventil je ein Absperrventil einzubauen und einen Bypass anzulegen. Durch einen Bypass muss bei Instandhaltungs- und Reparaturarbeiten am Ventil nicht die gesamte Anlage außer Betrieb genommen werden.

#### Kälteisolierung

Zur Reduktion des Durchgangs von Wärmeenergie können Stellventile einisoliert werden.

Die Isolationsstärke ist abhängig von Mediumtemperatur und Umgebungsbedingungen. Ein typischer Wert ist 50 mm.

#### Geräuschminderung

Das Ventil Typ 3214 kann mit Strömungsteiler ST 1 geliefert werden. Einzelheiten vgl. Typenblatt ► T 8081.

#### Greifschutz

Für Einsatzbedingungen, in denen ein erhöhtes Maß an Sicherheit notwendig ist (z. B. wenn das Stellventil auch für nicht geschultes Fachpersonal frei zugänglich ist), ist bei Stellventilen mit Joch ein Greifschutz vor-

zusehen, um eine Quetschgefahr durch bewegliche Teile (Antriebs- und Kegelstange) auszuschließen. Die Entscheidung über die Verwendung eines Greifsschutz obliegt dem Anlagenbetreiber und ist abhängig vom Gefährdungspotential der individuellen Anlage und ihren jeweiligen Bedingungen.

### 3.4 Technische Daten

Die Typenschilder von Ventil und Antrieb bieten Informationen zur Ausführung des Stellventils, vgl. Kap. „Kennzeichnungen am Gerät“ und zugehörige Antriebsdokumentation.

---

#### **i** Info

Ausführliche Informationen stehen im Typenblatt ► T 5868-1 zur Verfügung.

---

#### Geräuschemissionen

SAMSON kann keine allgemeingültige Aussage über die Geräuschentwicklung treffen. Die Geräuschemissionen sind abhängig von der Ausführung des Ventils, der Ausstattung der Anlage sowie dem eingesetzten Medium.



**Tabelle 3-2: Technische Daten · Durchgangsventil Typ 3214 mit Membranentlastung**

Nennweite	DN	65	80	100	125	150	200	250	300
Nenndruck	PN	16 und 25			16 bis 40				
Nennhub	mm	15	15	15	30	30	30	30	50
K <sub>VS</sub> -Wert		50	80	125	230	340	620	750	1200
Max. zul. Differenzdruck Δp	bar	10	10	10	12	12	10	10	10
Max. zul. Temperatur	°C								
Ausführung für Wasser		150							
Ausführung für nicht brennbare Gase		80							
Stellverhältnis		40:1			30:1				
Leckage-Klasse nach DIN EN 60534-3		IV (≤0,01 % vom K <sub>VS</sub> -Wert)							
Konformität		<b>CE EAC</b>							

**Tabelle 3-3: Werkstoffe · Durchgangsventil Typ 3214 mit Membranentlastung**

Werkstoff-Nr. nach DIN EN

Nennweite	DN	65	80	100	125	150	200	250	300
Gehäuse	PN 16	EN-GJL-250 <sup>1)</sup> EN-GJS-400-18-LT <sup>2)</sup>			EN-GJL-250 <sup>1)</sup>	EN-GJL-250 <sup>1)</sup>	EN-GJL-250 <sup>1)</sup> 1.0619		
	PN 16/25				EN-GJS-400-18-LT <sup>2)</sup>	–			
	PN 16/25/40				1.0619	1.0619			
Ventilsitz		1.4408		CC499K			1.4301		
Kegel		CW617N mit EPDM-Weichdichtung			CC491K mit EPDM-Weichdichtung			1.4301 mit EPDM-Weichdichtung	
Druckentlastung		EPDM-Entlastungsmembran							

<sup>1)</sup> ehemals EN-JL1040

<sup>2)</sup> ehemals EN-JS1049

**Tabelle 3-4: Maße und Gewichte · Maße in mm · Gewicht in kg**

Die Längen und Höhen sind in den Maßbildern auf Seite 3-6 und 3-7 definiert.

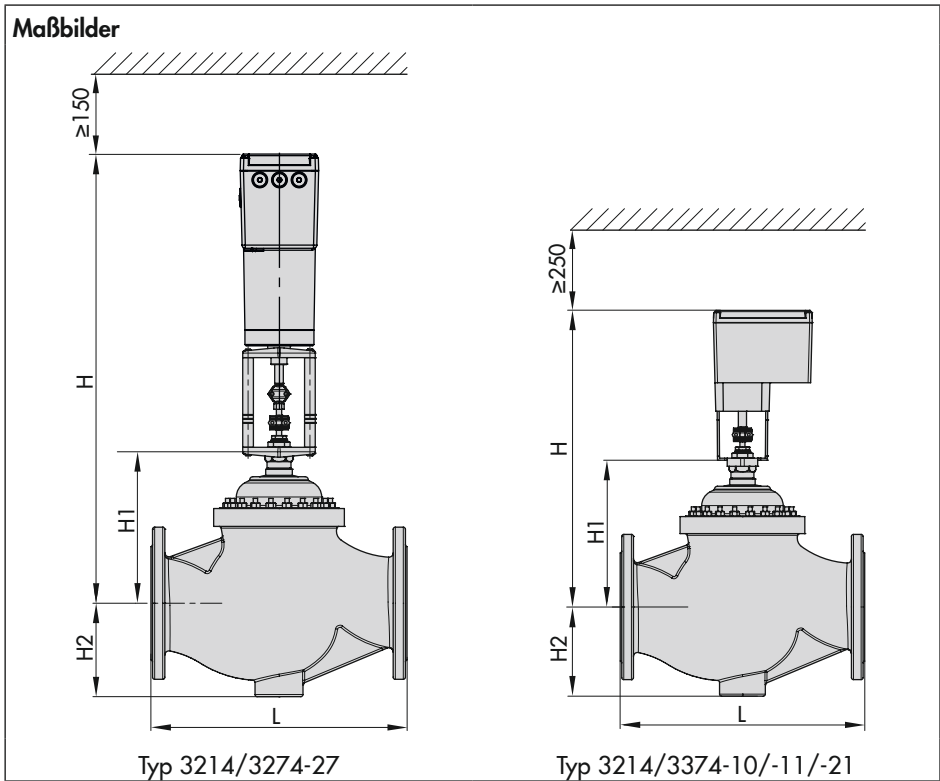
Nennweite	DN	65	80	100	125	150	200	250	300
L	mm	290	310	350	400	480	600	730	850
H1	mm	163	163	189	286	291	361	361	386
H2	mm	98	98	118	145	175	270	270	285

## Aufbau und Wirkungsweise

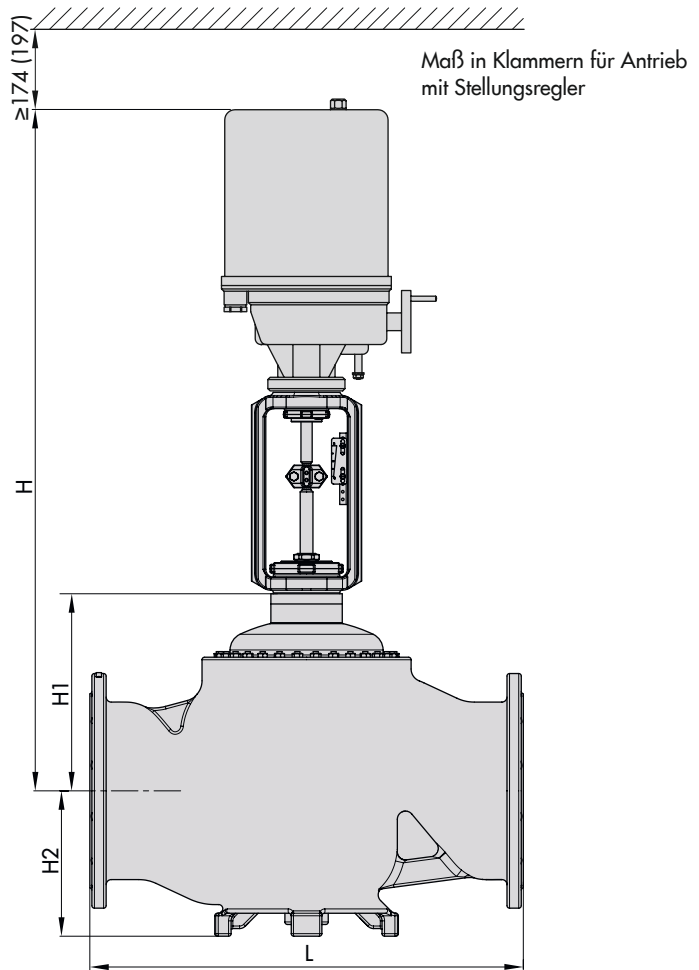
Nennweite		DN	65	80	100	125	150	200	250	300
H in mm	Typ 3214/3374-27		-	-	-	753	778	848	848	-
	Typ 3214/3374-10/-11/-21		457	457	483	580	585	655	655	-
	Typ 3214/SAM-32		-	-	-	-	-	-	-	1130
	Typ 3214/3376 <sup>2)</sup>		-	-	-	-	-	-	-	a. A.
Gewicht <sup>1)</sup>		ca. kg								
Typ 3214/3374-27			-	-	-	56	76	218	228	-
Typ 3214/3374-10/-11/-21			30	34	44	52	72	214	224	-
Typ 3214/SAM-32			-	-	-	-	-	-	-	335

1) Ventile PN 16; Ausführung mit PN 25 und PN 40: +15 %

2) Produkt in Vorbereitung



Maßbilder



Typ 3214/SAM-32



## 4 Lieferung und innerbetrieblicher Transport

Die in diesem Kapitel beschriebenen Arbeiten dürfen nur durch Fachpersonal durchgeführt werden, das der jeweiligen Aufgabe entsprechend qualifiziert ist.

### 4.1 Lieferung annehmen

Nach Erhalt der Ware folgende Schritte durchführen:

1. Lieferumfang kontrollieren. Angaben auf dem Typenschild des Ventils mit Lieferschein abgleichen. Einzelheiten zum Typenschild vgl. Kap. „Kennzeichnungen am Gerät“.
2. Lieferung auf Schäden durch Transport prüfen. Transportschäden an SAMSON und Transportunternehmen (vgl. Lieferschein) melden.
3. Gewicht und Abmaße der zu transportierenden und zu hebenden Einheiten ermitteln, um ggf. entsprechende Hebezeuge und Lastaufnahmemittel auszuwählen. Vgl. Transportdokumente und Kap. „Technische Daten“.

### 4.2 Ventil auspacken

Folgende Abläufe einhalten:

- Verpackung erst unmittelbar vor dem Einbau in die Rohrleitung entfernen.
- Für den innerbetrieblichen Transport das Stellventil auf der Palette oder im Transportbehälter lassen.

- Die Schutzkappen am Ein- und Ausgang des Ventils erst direkt vor dem Einbau in die Rohrleitung entfernen. Sie schützen das Ventil vor Beschädigungen durch eindringende Fremdkörper.
- Verpackung sachgemäß entsprechend den lokalen Vorschriften entsorgen. Dabei Verpackungsmaterialien nach Sorten trennen und dem Recycling zuführen.

### 4.3 Ventil transportieren und heben

---

#### **⚠ GEFAHR**

**Gefahr durch Herunterfallen schwebender Lasten!**

- *Nicht unter schwebenden Lasten aufhalten.*
  - *Transportwege absichern.*
- 

#### **⚠ WARNUNG**

**Umkippen der Hebezeuge und Beschädigung der Lastaufnahmeeinrichtungen durch Überschreiten der Hebekapazität!**

- *Nur zugelassene Hebezeuge und Lastaufnahmeeinrichtungen verwenden, deren Hebekapazität mindestens dem Gewicht des Ventils entspricht, ggf. einschließlich des Antriebs und der Verpackung.*
-

### **WARNUNG**

#### **Verletzungsgefahr durch Kippen des Stellventils!**

- Schwerpunkt des Stellventils beachten.
- Stellventil gegen Umkippen und Verdrehen sichern.

### **WARNUNG**

#### **Verletzungsgefahr durch falsches Heben ohne Hebezeuge!**

Beim Heben des Stellventils ohne Hebezeuge kann es je nach Gewicht des Stellventils zu Verletzungen vor allem im Rumpfbereich kommen.

- Die am Installationsort gültigen Vorschriften zum Arbeitsschutz beachten.

### **HINWEIS**

#### **Beschädigung des Stellventils durch unsachgemäße Befestigung der Anschlagmittel!**

- Beim Anheben des Stellventils sicherstellen, dass die gesamte Last von den Anschlagmitteln getragen wird, die am Ventilgehäuse befestigt sind.
- Bedingungen für das Heben beachten, vgl. Kap. 4.3.2.

### **Tipp**

Auf Anfrage stellt der After Sales Service eine umfassende Transport- und Hebeanweisung zur Verfügung.

## 4.3.1 Ventil transportieren

Das Stellventil kann mithilfe von Hebezeugen wie z. B. einem Kran oder Gabelstapler transportiert werden.

- Stellventil für den Transport auf der Palette oder im Transportbehälter lassen.
- Transportbedingungen einhalten.

### **Transportbedingungen**

- Stellventil vor äußeren Einflüssen wie z. B. Stößen schützen.
- Korrosionsschutz (Lackierung, Oberflächenbeschichtung) nicht beschädigen. Auftretende Beschädigungen sofort beseitigen.
- Verrohrungen und eventuell vorhandene Anbaugeräte vor Beschädigungen schützen.
- Stellventil vor Nässe und Schmutz schützen.
- Die zulässige Transporttemperatur beträgt  $-20$  bis  $+65$  °C.

## 4.3.2 Ventil heben

Für den Einbau des Stellventils in die Rohrleitung können größere Ventile mithilfe von Hebezeugen wie z. B. einem Kran oder Gabelstapler angehoben werden.

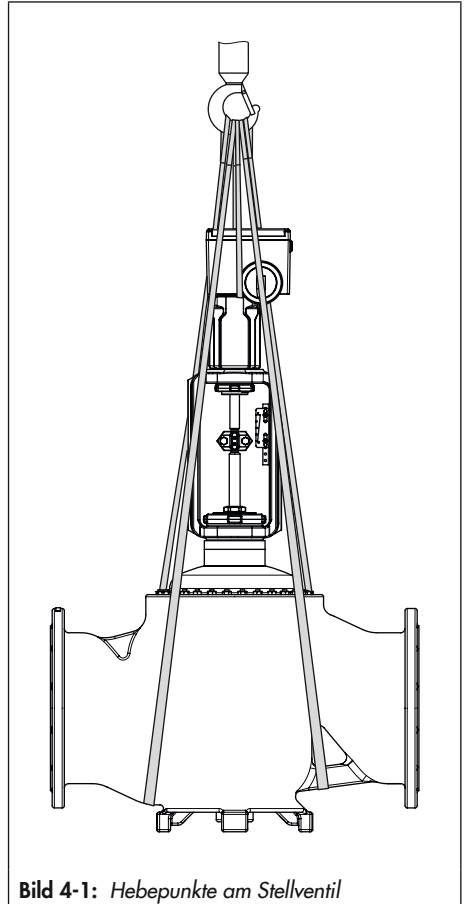
### **Bedingungen für das Heben**

- Als Tragmittel einen Haken mit Sicherheitsverschluss verwenden (vgl. Bild 4-1), damit die Anschlagmittel beim Heben und Transportieren nicht vom Haken rutschen können.

- Anschlagmittel gegen Verrutschen und Abrutschen sichern.
  - Anschlagmittel so befestigen, dass sie nach dem Einbau in die Rohrleitung wieder entfernt werden können.
  - Schwingen und Kippen des Stellventils vermeiden.
  - Bei Arbeitsunterbrechungen Last nicht über längeren Zeitraum am Hebezeug in der Luft schweben lassen.
  - Sicherstellen, dass die Achse der Rohrleitung beim Heben stets horizontal und die Achse der Kegelstange stets vertikal liegt.
  - Sicherstellen, dass das zusätzliche Anschlagmittel zwischen Joch und Tragmittel keine Last aufnimmt. Dieses Anschlagmittel dient ausschließlich der Sicherung gegen ein Umschlagen beim Heben. Vor dem Anheben des Ventils dieses Anschlagmittel straff vorspannen.
6. Nach Einbau in die Rohrleitung: Prüfen, ob die Flansche fest verschraubt sind und das Ventil in der Rohrleitung hält.
  7. Hebeschlingen entfernen.

### Stellventil heben

1. Je eine Hebeschlinge an den Flanschen des Gehäuses und am Tragmittel (z. B. Haken) des Krans oder Gabelstaplers anschlagen, vgl. Bild 4-1.
2. Ggf. weitere Hebeschlinge am Joch des Ventils und am Tragmittel anschlagen. Sicherstellen, dass die Antriebsstange nicht beschädigt wird.
3. Stellventil vorsichtig anheben. Prüfen, ob Lastaufnahmeeinrichtungen halten.
4. Stellventil mit gleichmäßiger Geschwindigkeit zum Einbauort bewegen.
5. Stellventil in die Rohrleitung einbauen, vgl. Kap. „Montage“.



**Bild 4-1:** Hebepunkte am Stellventil

### 4.4 Ventile lagern

---

#### HINWEIS

#### **Beschädigungen am Ventil durch unsachgemäße Lagerung!**

- Lagerbedingungen einhalten.
  - Längere Lagerung vermeiden.
  - Bei abweichenden Lagerbedingungen und längerer Lagerung Rücksprache mit SAMSON halten.
- 

#### Info

SAMSON empfiehlt, bei längerer Lagerung das Stellventil und die Lagerbedingungen regelmäßig zu prüfen.

---

#### Lagerbedingungen

- Die Stellventile können liegend gelagert werden. Bei Lagerzeiten >4 Monaten empfiehlt SAMSON eine senkrechte Lagerposition mit Antrieb oben für Stellventile  $\geq$ DN 150. In Lagerposition das Stellventil gegen Verrutschen oder Umkippen sichern.
- Stellventil vor äußeren Einflüssen wie z. B. Stößen schützen.
- Korrosionsschutz (Lackierung, Oberflächenbeschichtung) nicht beschädigen. Auftretende Beschädigungen sofort beseitigen.
- Stellventil vor Nässe und Schmutz schützen und bei einer relativen Luftfeuchte von <75 % lagern. In feuchten Räumen Kondenswasserbildung verhindern. Ggf. Trockenmittel oder Heizung einsetzen.

- Sicherstellen, dass die umgebende Luft frei von Säuren oder anderen korrosiven und aggressiven Medien ist.
  - Die zulässige Lagertemperatur beträgt  $-20$  bis  $+65$  °C.
  - Keine Gegenstände auf das Stellventil legen.
- 

#### Tipp

Auf Anfrage stellt der After Sales Service eine umfassende Anweisung für die Lagerung zur Verfügung.

---



## 5 Montage

Die in diesem Kapitel beschriebenen Arbeiten dürfen nur durch Fachpersonal durchgeführt werden, das der jeweiligen Aufgabe entsprechend qualifiziert ist.

### 5.1 Einbaubedingungen

#### Bedienerebene

Die Bedienerebene für das Stellventil ist die frontale Ansicht auf alle Bedienelemente des Stellventils inklusive Anbaugeräten aus Perspektive des Bedienungspersonals.

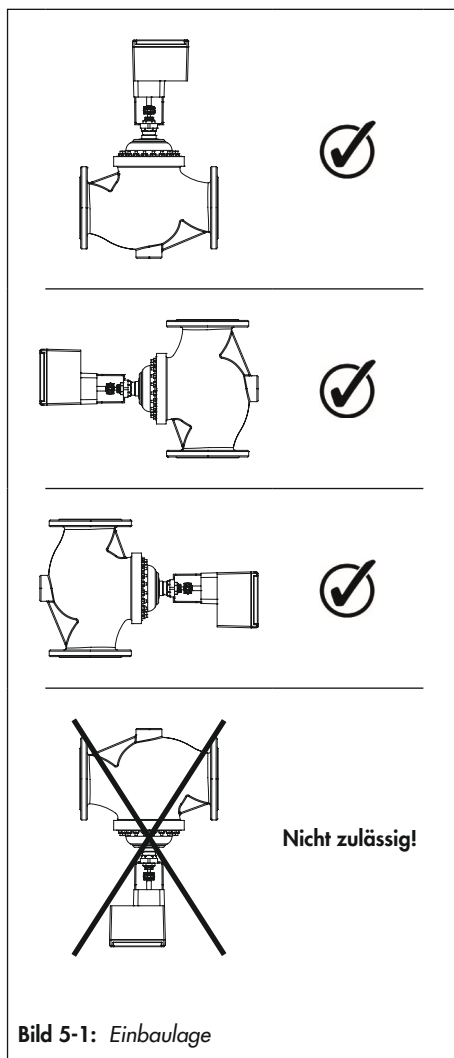
Der Anlagenbetreiber muss sicherstellen, dass das Bedienungspersonal nach Einbau des Geräts alle notwendigen Arbeiten gefahrlos und leicht zugänglich von der Bedienerebene aus ausführen kann.

#### Einbaulage

SAMSON empfiehlt, das Stellventil generell so einzubauen, dass der Antrieb senkrecht nach oben zeigt.

→ Bei Abweichungen von dieser Einbaulage, Rücksprache mit SAMSON halten.

Bei Ausführungen mit elektrischen Antrieben darf der Antrieb nicht hängend montiert werden, vgl. Bild 5-1.



## Montage

### Rohrleitungsführung

Für eine einwandfreie Funktion des Stellventils, folgende Bedingungen sicherstellen:

- Maximal zulässige Strömungsgeschwindigkeit nicht überschreiten.

---

#### **i** Info

*Die Bestimmung der maximal zulässigen Strömungsgeschwindigkeit liegt in der Verantwortung des Anlagenbetreibers. Der After Sales Service unterstützt Sie bei der Bestimmung einer auf Ihre Anlage abgestimmten Strömungsgeschwindigkeit.*

---

- Stellventil schwingungsarm und ohne mechanische Spannungen einbauen. Absätze „Einbaulage“ und „Abstützung und Aufhängung“ in diesem Kapitel beachten.
- Stellventil so einbauen, dass ausreichend Platz zum Auswechseln von Antrieb und Ventil sowie für Instandhaltungsarbeiten vorhanden ist.

### Abstützung und Aufhängung

---

#### **i** Info

*Auswahl und Umsetzung einer geeigneten Abstützung oder Aufhängung des eingebauten Stellventils sowie der Rohrleitung liegen in der Verantwortung des Anlagenbauers.*

---

Je nach Ausführung und Einbaulage des Stellventils ist eine Abstützung oder Aufhängung des Ventils, des Antriebs und der Rohrleitung erforderlich.

## 5.2 Montage vorbereiten

Vor der Montage folgende Bedingungen sicherstellen:

- Das Ventil ist sauber.
- Das Ventil und alle Anbaugeräte inklusive Verrohrungen sind unbeschädigt.
- Die Ventildaten auf dem Typenschild (Typ, Nennweite, Material, Nenndruck und Temperaturbereich) stimmen mit den Anlagenbedingungen überein (Nennweite und Nenndruck der Rohrleitung, Mediumtemperatur usw.). Einzelheiten zum Typenschild vgl. Kap. „Kennzeichnungen am Gerät“.
- Gewünschte oder erforderliche zusätzliche Einbauten (vgl. Kap. „Zusätzliche Einbauten“) sind installiert oder soweit vorbereitet, wie es vor der Montage des Ventils erforderlich ist.

Folgende vorbereitende Schritte durchführen:

- Für die Montage erforderliches Material und Werkzeug bereitlegen.
- Rohrleitungen durchspülen.

---

#### **i** Info

*Die Reinigung der Rohrleitungen in der Anlage liegt in der Verantwortung des Anlagenbetreibers.*

---

- Bei Dampfanwendungen die Leitungen trocknen. Feuchtigkeit beschädigt die Ventillinnenteile.
- Ggf. vorhandenes Manometer auf fehlerfreie Funktion prüfen.

- Wenn Ventil und Antrieb bereits zusammengebaut sind, Schraubverbindungen prüfen. Durch den Transport können sich Bauteile lösen.

## 5.3 Gerät montieren

Im Folgenden werden die Tätigkeiten aufgeführt, die für die Montage und vor der Inbetriebnahme des Ventils notwendig sind.

SAMSON empfiehlt, erst das Ventil in die Rohrleitung einzubauen und anschließend den Antrieb zu montieren.

### ❗ HINWEIS

**Beschädigung des Stellventils durch zu hohe oder zu niedrige Anzugsmomente!**

- Die Bauteile des Stellventils müssen mit bestimmten Drehmomenten angezogen werden. Zu fest angezogene Bauteile unterliegen übermäßigem Verschleiß. Zu leicht angezogene Bauteile können Leckagen verursachen.

### 5.3.1 Stellventil in die Rohrleitung einbauen

1. Absperrventile am Ein- und Ausgang des betroffenen Anlagenteils in der Rohrleitung für die Dauer des Einbaus schließen.
2. Rohrleitungsabschnitt im betroffenen Anlagenteil für den Einbau des Ventils präparieren.

#### Schmutzfänger:

- Sicherstellen, dass die Durchflussrichtung

des Schmutzfängers mit der des Ventils übereinstimmt.

- Schmutzfänger so einbauen, dass der Siebkorb nach unten hängt.
- Ausreichend Platz zum Ausbau des Siebs einplanen.
3. Schutzkappen auf Ventilöffnungen vor dem Einbau entfernen.
  4. Ventil mit geeignetem Hebezeug an den Einbauort heben, vgl. Kap. „Ventil heben“. Dabei die Durchflussrichtung des Ventils beachten. Ein Pfeil auf dem Ventil zeigt die Durchflussrichtung an.
  5. Sicherstellen, dass die korrekten Flanschdichtungen verwendet werden.
  6. Rohrleitung spannungsfrei mit Ventil verschrauben.
  7. Ggf. Abstützungen oder Aufhängungen installieren.

#### Kälteisolierung

SAMSON empfiehlt bei Kälteisolierung folgendes Vorgehen:

1. Anlage füllen und sorgfältig spülen.
2. Anlage außer Betrieb nehmen und anwärmen lassen, bis das gesamte Schwitzwasser getrocknet ist.

Bei der Montage auf Folgendes achten:

- Sicherstellen, dass der elektrische Antrieb frei zugänglich bleibt.
- Sicherstellen, dass die Kegelstange frei beweglich bleibt und die Isolierung nicht berührt.
- Sicherstellen, dass die Antriebsstange die Isolierung nicht berührt.

---

### **i** Info

Die Isolationsstärke ist abhängig von Mediumtemperatur und Umgebungsbedingungen. Ein typischer Wert ist 50 mm.

---

## 5.3.2 Antriebe anbauen

Der Anbau der Antriebe erfolgt laut zugehöriger Antriebsdokumentation:

- Elektrischer Antrieb Typ 3374 vgl. ► EB 8331-X
- Elektrischer Antrieb Typ SAM vgl. ► EB 8330

### **Kombination Ventil Typ 3214 mit Antrieb Typ 3374-27**

Für den Anbau des Antriebs Typ 3374-27 an das Ventil Typ 3214 wird ein Säulenjoch (1400-8822) benötigt.

1. Säulenjoch (5) auf das Gehäuse (1) setzen.
2. Sechskantmutter (12) am Säulenjoch (5) mit einem Anzugsmoment von mindestens 100 Nm festziehen.
3. Adapter (11) mit den beiden Kupplungsschellen (7) an der Kegelstange (6) fest verschrauben. Weitere Informationen und Hinweise aus ► EB 8331-X beachten.

## 5.3.3 Antrieb anschließen

Der elektrische Anschluss des Antriebs erfolgt gemäß zugehöriger Antriebsdokumentation.

## 5.3.4 Antrieb konfigurieren

Die elektrischen Antriebe in der Ausführung mit Stellungsregler können an die jeweilige Regelungsaufgabe angepasst werden.

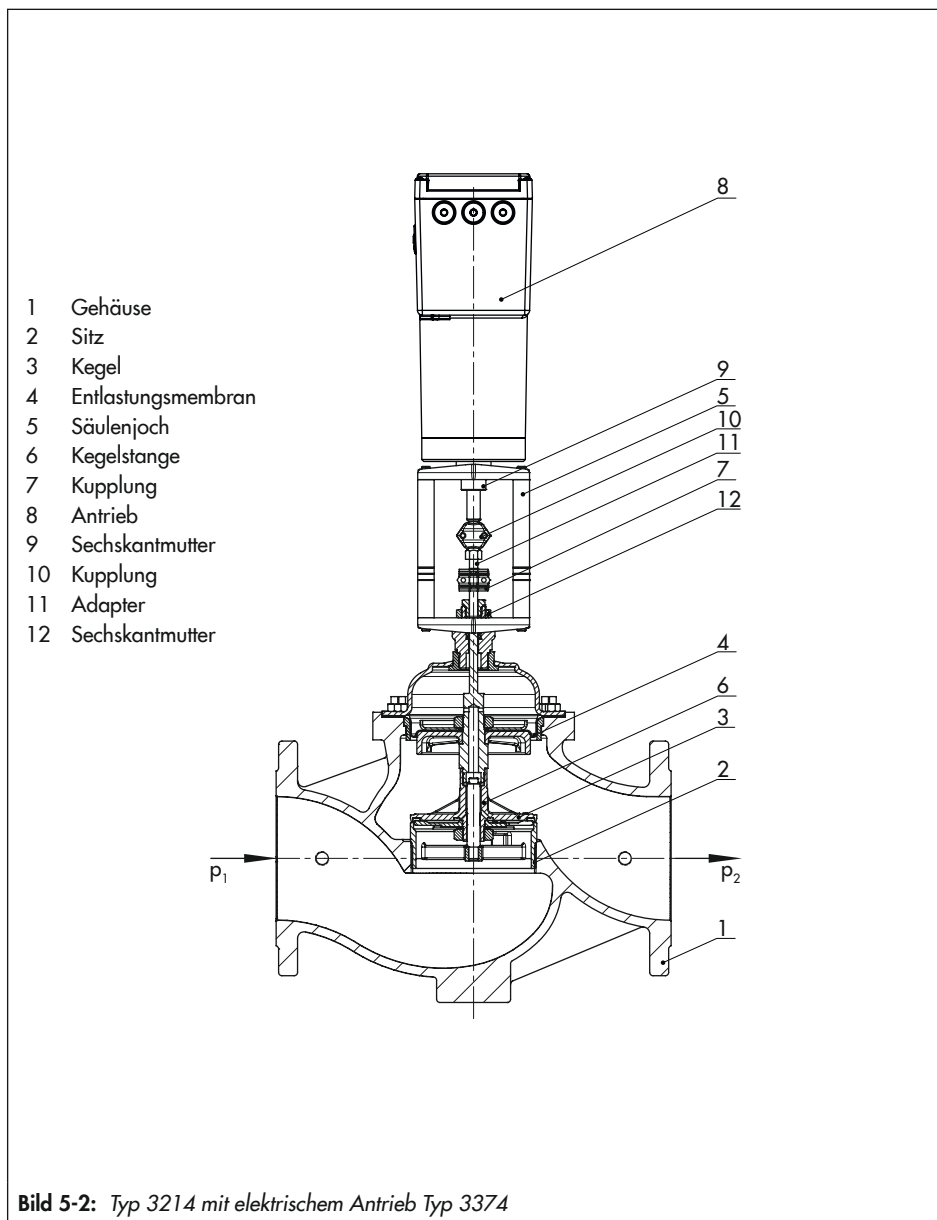
Die Konfiguration des Antriebs erfolgt gemäß zugehöriger Antriebsdokumentation.

---

### **i** Info

Bei elektrischen Stellventilen mit Stellungsregler muss bei der Erstinbetriebnahme eine Initialisierung durchgeführt werden, vgl. zugehörige Dokumentation.

---



### 5.4 Montiertes Ventil prüfen

---

#### **⚠ GEFAHR**

##### **Berstgefahr bei unsachgemäßem Öffnen von druckbeaufschlagten Geräten und Bauteilen!**

Stellventile und Rohrleitungen sind Druckgeräte, die bei falscher Handhabung bersten können. Geschossartig herumfliegende Bauteile, Bruchstücke und mit Druck freigesetztes Medium können schwere Verletzungen bis hin zum Tod verursachen.

Vor Arbeiten am Stellventil:

- Betroffene Anlagenteile und Ventil inklusive Antrieb drucklos setzen. Auch Restenergien sind zu entladen.
  - Medium aus betroffenen Anlagenteilen und Ventil entleeren.
- 

#### **⚠ GEFAHR**

##### **Lebensgefahr durch elektrischen Schlag!**

- Bei Einstellarbeiten an spannungsführenden Teilen Abdeckungen nicht entfernen.
  - Bei Arbeiten am Gerät und vor dem Öffnen des Geräts Versorgungsspannung abstellen und gegen Wiedereinschalten sichern.
  - Nur Ausschaltgeräte einsetzen, die gegen unbeabsichtigtes Wiedereinschalten gesichert sind.
- 

#### **⚠ WARNUNG**

##### **Gehörschäden und Taubheit durch hohe Schallpegel!**

Im Betrieb können je nach Anlagenbedin-

gungen medienbedingte Geräuscentwicklungen auftreten (z. B. bei Kavitation und Flashing), die das Gehör schädigen können.

- Bei Arbeiten in Ventilnähe Gehörschutz tragen
- 

#### **⚠ WARNUNG**

##### **Verbrennungsgefahr durch heiße Bauteile und Rohrleitung!**

Ventilbauteile und Rohrleitung können im Betrieb sehr heiß werden und bei Berührung zu Verbrennungen führen.

- Bauteile und Rohrleitungen abkühlen lassen.
  - Schutzkleidung und Schutzhandschuhe tragen.
- 

#### **⚠ WARNUNG**

##### **Quetschgefahr durch bewegliche Antriebs- und Kegelstange!**

- Nicht ins Joch greifen, solange die elektrische Energie des Antriebs wirksam angeschlossen ist.
  - Vor Arbeiten am Stellventil Versorgungsspannung unterbrechen und verriegeln.
  - Lauf der Antriebs- und Kegelstange nicht durch Einklemmen von Gegenständen im Joch behindern.
  - Bei blockierter Antriebs- und Kegelstange (z. B. durch „Festfressen“ bei längerer Nichtbetätigung) Restenergien vor Lösung der Blockade abbauen.
-

Um die Funktion des Ventils vor der Inbetriebnahme oder Wiederinbetriebnahme zu testen, folgende Prüfungen durchführen:

### 5.4.1 Dichtheit

Die Durchführung der Dichtheitsprüfung und die Auswahl des Prüfverfahrens liegt in der Verantwortung des Anlagenbetreibers. Die Dichtheitsprüfung muss den am Aufstellort gültigen nationalen und internationalen Normen und Vorschriften entsprechen!



#### **Tipp**

*Auf Anfrage unterstützt Sie der After Sales Service bei der Planung und Durchführung einer auf Ihre Anlage abgestimmten Dichtheitsprüfung.*

---

1. Ventil langsam mit Prüfmedium beaufschlagen bis der erforderliche Prüfdruck erreicht ist. Schlagartige Drucksteigerung vermeiden, da resultierende hohe Strömungsgeschwindigkeiten das Ventil beschädigen können.
2. Ventil auf äußere Leckagen prüfen.
3. Rohrleitungsabschnitt und Ventil wieder drucklos setzen.
4. Falls erforderlich, undichte Stellen nacharbeiten und anschließend die Dichtheitsprüfung wiederholen.

### 5.4.2 Hubbewegung

Die Hubbewegung der Antriebsstange muss linear sein und ohne ruckartige Bewegungen erfolgen.

- ➔ Nacheinander maximales und minimales Stellsignal einstellen, um die Endlagen des Ventils zu prüfen. Dabei die Bewegung der Antriebsstange beobachten.
- ➔ Anzeige am Hubschild prüfen.

### 5.4.3 Sicherheitsstellung

#### **Sicherheitsstellung bei elektrischen Antrieben mit Sicherheitsfunktion**

- ➔ Versorgungsspannung abschalten.
- ➔ Prüfen, ob das Ventil die vorgesehene Sicherheitsstellung einnimmt, vgl. Kap. „Aufbau und Wirkungsweise“.

### 5.4.4 Druckprobe

Die Durchführung der Druckprobe liegt in der Verantwortung des Anlagenbetreibers.

---

#### **i Info**

*Auf Anfrage unterstützt Sie der After Sales Service bei der Planung und Durchführung einer auf Ihre Anlage abgestimmten Druckprobe.*

---

Bei der Druckprobe folgende Bedingungen sicherstellen:

- Kegel einfahren, um das Ventil zu öffnen.
- Maximal zulässigen Druck für Ventil und Anlage einhalten.





## 6 Inbetriebnahme

Die in diesem Kapitel beschriebenen Arbeiten dürfen nur durch Fachpersonal durchgeführt werden, das der jeweiligen Aufgabe entsprechend qualifiziert ist.

### **⚠️ WARNUNG**

#### **Verbrennungsgefahr durch heiße Bauteile und Rohrleitung!**

Ventilbauteile und Rohrleitung können im Betrieb sehr heiß werden und bei Berührung zu Verbrennungen führen.

→ Schutzkleidung und Schutzhandschuhe tragen.

### **⚠️ WARNUNG**

#### **Quetschgefahr durch bewegliche Antriebs- und Kegelstange!**

- Nicht ins Joch greifen, solange die elektrische Energie des Antriebs wirksam angeschlossen ist.
- Vor Arbeiten am Stellventil Versorgungsspannung unterbrechen und verriegeln.
- Lauf der Antriebs- und Kegelstange nicht durch Einklemmen von Gegenständen im Joch behindern.
- Bei blockierter Antriebs- und Kegelstange (z. B. durch „Festfressen“ bei längerer Nichtbetätigung) Restenergien vor Lösung der Blockade abbauen.

### **⚠️ WARNUNG**

#### **Gehörschäden und Taubheit durch hohe Schallpegel!**

Im Betrieb können je nach Anlagenbedin-

gungen medienbedingte Geräuschentwicklungen auftreten (z. B. bei Kavitation und Flashing), die das Gehör schädigen können.

→ Bei Arbeiten in Ventilnähe Gehörschutz tragen

Vor der Inbetriebnahme/Wiederinbetriebnahme folgende Bedingungen sicherstellen:

- Stellventil ist vorschriftsmäßig in die Rohrleitung eingebaut, vgl. Kap. „Montage“.
- Dichtheit und Funktion sind mit positivem Ergebnis auf Fehlerlosigkeit geprüft, vgl. Kap. „Montage“ > „Montiertes Ventil prüfen“.
- Die herrschenden Bedingungen im betroffenen Anlagenteil entsprechen der Auslegung des Stellventils, vgl. Absatz „Bestimmungsgemäße Verwendung“ im Kap. „Sicherheitshinweise und Schutzmaßnahmen“.

#### **Inbetriebnahme/Wiederinbetriebnahme**

1. Bei großen Differenzen zwischen Umgebungs- und Mediumtemperatur oder wenn die Mediumseigenschaften es erfordern, das Ventil vor Inbetriebnahme aufwärmen.
2. Absperrventile in der Rohrleitung langsam öffnen. Langsames Öffnen verhindert, dass schlagartige Drucksteigerung und resultierende hohe Strömungsgeschwindigkeiten das Ventil beschädigen.
3. Ventil auf korrekte Funktion prüfen.



## 7 Betrieb

Sobald die Tätigkeiten zur Inbetriebnahme/Wiederinbetriebnahme abgeschlossen sind, ist das Ventil betriebsbereit.

### **⚠ WARNUNG**

#### **Verbrennungsgefahr durch heiße Bauteile und Rohrleitung!**

Ventilbauteile und Rohrleitung können im Betrieb sehr heiß werden und bei Berührung zu Verbrennungen führen.

→ Schutzkleidung und Schutzhandschuhe tragen.

### **⚠ WARNUNG**

#### **Quetschgefahr durch bewegliche Antriebs- und Kegelstange!**

- Nicht ins Joch greifen, solange die elektrische Energie des Antriebs wirksam angeschlossen ist.
- Vor Arbeiten am Stellventil Versorgungsspannung unterbrechen und verriegeln.
- Lauf der Antriebs- und Kegelstange nicht durch Einklemmen von Gegenständen im Joch behindern.
- Bei blockierter Antriebs- und Kegelstange (z. B. durch „Festfressen“ bei längerer Nichtbetätigung) Restenergien vor Lösung der Blockade abbauen.

### **⚠ WARNUNG**

#### **Gehörschäden und Taubheit durch hohe Schallpegel!**

Im Betrieb können je nach Anlagenbedingungen medienbedingte Geräuschentwicklungen auftreten (z. B. bei Kavitation und Flashing), die das Gehör schädigen können.

→ Bei Arbeiten in Ventilnähe Gehörschutz tragen



## 8 Störungen

**Gefahrenhinweise, Warnhinweise und Hinweise vgl. Kap. „Sicherheitshinweise und Schutzmaßnahmen“.**

Abhängig von den Einsatzbedingungen muss das Stellventil in bestimmten Intervallen geprüft werden, um bereits vor möglichen Störungen Abhilfe schaffen zu können. Die Erstellung eines entsprechenden Prüfplans obliegt dem Anlagenbetreiber.



### **Tipp**

*Der After Sales Service unterstützt Sie bei der Erstellung eines auf Ihre Anlage abgestimmten Prüfplans.*

## 8.1 Fehler erkennen und beheben

Fehler	Mögliche Ursache	Abhilfe
Antriebs- und Kegelslange bewegt sich trotz Anforderung nicht.	Antrieb ist mechanisch blockiert.	Anbau prüfen. Blockierung aufheben.
	Keine oder falsche Versorgungsspannung.	Versorgungsspannung und Anschlüsse prüfen.
Antriebs- und Kegelslange fährt nicht den gesamten Hub.	Keine oder falsche Versorgungsspannung.	Versorgungsspannung und Anschlüsse prüfen.
Erhöhter Mediumsdurchfluss bei geschlossenem Ventil (innere Leckage)	Zwischen Sitz und Kegel haben sich Schmutz oder andere Fremdkörper abgelagert.	Anlagenteil absperren und Ventil durchspülen.
	Ventilgarnitur ist verschlissen.	After Sales Service kontaktieren.
Ventil ist nach außen undicht (äußere Leckage).	Kegelslangenabdichtung defekt	After Sales Service kontaktieren.
	Flanschverbindung gelöst oder Flachdichtung verschlissen	Flanschverbindung prüfen.

### **i Info**

*Bei Störungen, die nicht in der Tabelle aufgeführt sind, hilft Ihnen der After Sales Service weiter.*

### 8.2 Notfallmaßnahmen durchführen

Wenn das Ventil mit einem Antrieb mit Sicherheitsfunktion kombiniert wurde, nimmt das Ventil bei Ausfall der Versorgungsspannung selbsttätig die gerätespezifische Sicherheitsstellung ein (vgl. Kap. „Aufbau und Wirkungsweise“).

Notfallmaßnahmen der Anlage obliegen dem Anlagenbetreiber.

Im Fall einer Störung am Ventil:

1. Absperrventile vor und hinter dem Ventil schließen, sodass kein Medium mehr durch das Ventil fließt.
2. Fehler diagnostizieren, vgl. Kap. 8.1.
3. Fehler beheben, die im Rahmen der in dieser EB beschriebenen Handlungsanleitungen behebbar sind. Für darüber hinaus gehende Fehler After Sales Service kontaktieren.

#### Wiederinbetriebnahme nach Störungen

Vgl. Kap. „Inbetriebnahme“.

## 9 Instandhaltung

---

### **i** Info

*Das Stellventil wurde von SAMSON vor Auslieferung geprüft.*

- Mit der Durchführung nicht beschriebener Instandhaltungs- und Reparaturarbeiten ohne Zustimmung des After Sales Service von SAMSON erlischt die Produktgewährleistung.*
  - Als Ersatzteile nur Originalteile von SAMSON verwenden, die der Ursprungsspezifikation entsprechen.*
- 

### **Ersatzteile und Verbrauchsgüter bestellen**

Auskunft über Ersatzteile, Schmiermittel und Werkzeuge erteilen Ihre SAMSON-Vertretung und der After Sales Service von SAMSON.





## 10 Außerbetriebnahme

Die in diesem Kapitel beschriebenen Arbeiten dürfen nur durch Fachpersonal durchgeführt werden, das der jeweiligen Aufgabe entsprechend qualifiziert ist.

### ⚠ GEFAHR

#### **Berstgefahr bei unsachgemäßem Öffnen von druckbeaufschlagten Geräten und Bauteilen!**

Stellventile und Rohrleitungen sind Druckgeräte, die bei falscher Handhabung bersten können. Geschossartig herumfliegende Bauteile, Bruchstücke und mit Druck freigesetztes Medium können schwere Verletzungen bis hin zum Tod verursachen.

Vor Arbeiten am Stellventil:

- Betroffene Anlagenteile und Ventil inklusive Antrieb drucklos setzen. Auch Restenergien sind zu entladen.
- Medium aus betroffenen Anlagenteilen und Ventil entleeren.

### ⚠ GEFAHR

#### **Lebensgefahr durch elektrischen Schlag!**

- Bei Arbeiten am Gerät und vor dem Öffnen des Geräts Versorgungsspannung abstellen und gegen Wiedereinschalten sichern.
- Nur Ausschaltgeräte einsetzen, die gegen unbeabsichtigtes Wiedereinschalten gesichert sind.

### ⚠ WARNUNG

#### **Verbrennungsgefahr durch heiße Bauteile und Rohrleitung!**

Ventilbauteile und Rohrleitung können im Betrieb sehr heiß werden und bei Berührung zu Verbrennungen führen.

- Bauteile und Rohrleitungen abkühlen lassen.
- Schutzkleidung und Schutzhandschuhe tragen.

### ⚠ WARNUNG

#### **Quetschgefahr durch bewegliche Antriebs- und Kegelstange!**

- Nicht ins Joch greifen, solange die elektrische Energie des Antriebs wirksam angeschlossen ist.
- Vor Arbeiten am Stellventil Versorgungsspannung unterbrechen und verriegeln.
- Lauf der Antriebs- und Kegelstange nicht durch Einklemmen von Gegenständen im Joch behindern.
- Bei blockierter Antriebs- und Kegelstange (z. B. durch „Festfressen“ bei längerer Nichtbetätigung) Restenergien vor Lösung der Blockade abbauen.

### ⚠ WARNUNG

#### **Gehörschäden und Taubheit durch hohe Schallpegel!**

Im Betrieb können je nach Anlagenbedingungen medienbedingte Geräuschentwicklungen auftreten (z. B. bei Kavitation und Flashing), die das Gehör schädigen können.

## Außerbetriebnahme

→ Bei Arbeiten in Ventilnähe Gehörschutz tragen

---

### **WARNUNG**

#### **Verletzungsgefahr durch Mediumsreste im Ventil!**

Bei Arbeiten am Ventil können Mediumsreste austreten und abhängig von den Mediumseigenschaften zu Verletzungen (z. B. Verbrühungen) führen.

→ Schutzkleidung, Schutzhandschuhe und Augenschutz tragen.

---

Um das Stellventil für die Demontage außer Betrieb zu nehmen, folgende Schritte ausführen:

1. Absperrventile vor und hinter dem Ventil schließen, sodass kein Medium mehr durch das Ventil fließt.
2. Rohrleitungen und Ventil restlos entleeren.
3. Versorgungsspannung abstellen und verriegeln, um Stellventil spannungsfrei zu setzen.
4. Restenergien entladen.
5. Ggf. Rohrleitung und Stellventil-Bauteile abkühlen lassen.

## 11 Demontage

Die in diesem Kapitel beschriebenen Arbeiten dürfen nur durch Fachpersonal durchgeführt werden, das der jeweiligen Aufgabe entsprechend qualifiziert ist.

### **⚠ GEFAHR**

#### **Lebensgefahr durch elektrischen Schlag!**

- Bei Arbeiten am Gerät und vor dem Öffnen des Geräts Versorgungsspannung abstellen und gegen Wiedereinschalten sichern.
- Nur Ausschaltgeräte einsetzen, die gegen unbeabsichtigtes Wiedereinschalten gesichert sind.

### **⚠ WARNUNG**

#### **Verbrennungsgefahr durch heiße Bauteile und Rohrleitung!**

Ventilbauteile und Rohrleitung können im Betrieb sehr heiß werden und bei Berührung zu Verbrennungen führen.

- Bauteile und Rohrleitungen abkühlen lassen.
- Schutzkleidung und Schutzhandschuhe tragen.

### **⚠ WARNUNG**

#### **Verletzungsgefahr durch Mediumsreste im Ventil!**

Bei Arbeiten am Ventil können Mediumsreste austreten und abhängig von den Mediumseigenschaften zu Verletzungen (z. B. Verbürhungen) führen.

→ Schutzkleidung, Schutzhandschuhe und Augenschutz tragen.

Vor der Demontage sicherstellen, dass folgende Bedingungen erfüllt sind:

- Das Stellventil ist außer Betrieb genommen, vgl. Kap. „Außerbetriebnahme“.

## 11.1 Ventil aus der Rohrleitung ausbauen

1. Position des Stellventils unabhängig von seiner Verbindung zur Rohrleitung absichern, vgl. Kap. „Lieferung und innerbetrieblicher Transport“.
2. Flanschverbindung lösen.
3. Ventil aus Rohrleitung herausnehmen, vgl. Kap. „Lieferung und innerbetrieblicher Transport“.

## 11.2 Antrieb demontieren

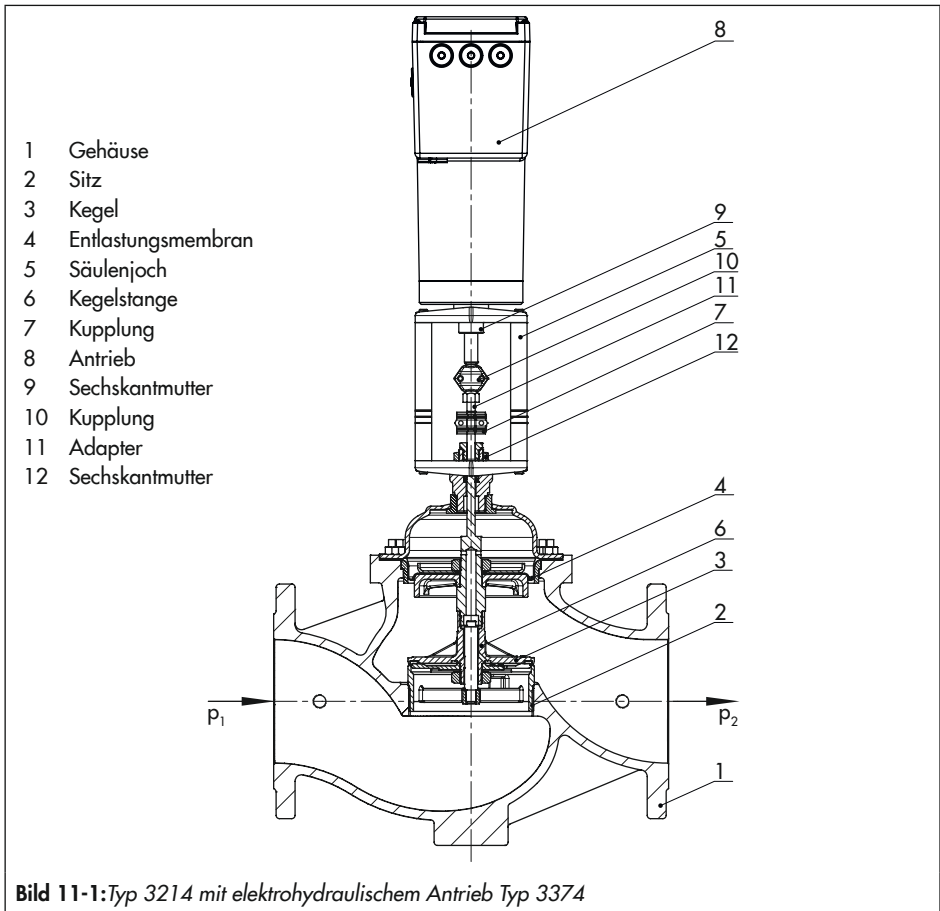
### **Antriebe Typ 3374 vom Ventil nehmen**

→ Vgl. zugehörige Antriebsdokumentation.

### **Säulenjoch demontieren**

1. Kupplungsschellen (7) und Adapter (11) entfernen.
2. Sechskantmutter (12) am Säulenjoch (5) abschrauben.
3. Säulenjoch (5) vom Gehäuse (1) nehmen.

## Demontage



## 12 Reparatur

Wenn das Stellventil nicht mehr regelkonform arbeitet, oder wenn es gar nicht mehr arbeitet, ist es defekt und muss repariert oder ausgetauscht werden.

### ! HINWEIS

**Beschädigung des Ventils durch unsachgemäße Instandsetzung und Reparatur!**

- Instandsetzungs- und Reparaturarbeiten nicht selbst durchführen.
- Für Instandsetzungs- und Reparaturarbeiten After Sales Service von SAMSON kontaktieren.

### 12.1 Geräte an SAMSON senden

Defekte Geräte können zur Reparatur an SAMSON gesendet werden.

Für die Einsendung von Geräten bzw. Retouren-Abwicklung folgendermaßen vorgehen:

1. Ausnahmeregelung für spezielle Gerätetypen beachten, vgl. Angaben auf
  - ▶ [www.samsongroup.com](http://www.samsongroup.com) > Service & Support > After Sales Service.
2. Rücksendungen unter Angabe folgender Informationen über
  - ▶ [retouren@samsongroup.com](mailto:retouren@samsongroup.com) anmelden:
    - Typ
    - Artikelnummer
    - Varianten-ID
    - Ursprungsauftrag bzw. Bestellung

- Ausgefüllte Erklärung zur Kontamination; dieses Formular steht unter
  - ▶ [www.samsongroup.com](http://www.samsongroup.com) > Service & Support > After Sales Service zur Verfügung

**Nach Prüfung der Anfrage erhalten Sie einen RMA-Schein.**

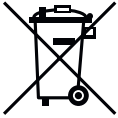
3. Den RMA-Schein und die ausgefüllte und unterschriebene Erklärung zur Kontamination außen gut sichtbar am Packstück anbringen.
4. Die Ware an die auf dem RMA-Schein angegebene Lieferadresse senden.

### i Info

Weitere Informationen für die Einsendung von Geräten bzw. Retouren-Abwicklung sind auf ▶ [www.samsongroup.com](http://www.samsongroup.com) > Service & Support > After Sales Service zu finden.



## 13 Entsorgung



SAMSON ist in Europa registrierter Hersteller, zuständige Institution  
 ► <https://www.ewrn.org/national-registers/national-registers>.  
 WEEE-Reg.-Nr.: DE 62194439/  
 FR 02566

- Bei der Entsorgung lokale, nationale und internationale Vorschriften beachten.
- Alte Bauteile, Schmiermittel und Gefahrstoffe nicht dem Hausmüll zuführen.

---

### **i** Info

Auf Anfrage stellt SAMSON einen Recyclingpass nach PAS 1049<sup>1)</sup> für das Gerät zur Verfügung. Bitte wenden Sie sich unter Angabe Ihrer Firmenanschrift an [aftersaleservice@samsongroup.com](mailto:aftersaleservice@samsongroup.com).

---

### **💡** Tipp

Im Rahmen eines Rücknahmekonzepts kann SAMSON auf Kundenwunsch einen Dienstleister mit Zerlegung und Recycling beauftragen.

---

<sup>1)</sup> PAS 1049 ist relevant für elektrische/elektronische Geräte, z. B. elektrische Antriebe. Für nicht-elektrische Geräte findet diese Spezifikation keine Anwendung.





## 14 Zertifikate

Die Erklärungen und Zertifikate stehen auf den nachfolgenden Seiten zur Verfügung:

- Konformitätserklärung nach Druckgeräterichtlinie 2014/68/EU, vgl. Seite 14-2 bis 14-8
- Konformitätserklärung nach Maschinenrichtlinie 2006/42/EG für Stellventile Typ 3214-1 und 3214-7, vgl. Seite 14-9
- Einbauerklärung nach Maschinenrichtlinie 2006/42/EG für das Ventil Typ 3214 mit anderen Antrieben als Antrieb Typ 3271 oder 3277, vgl. Seite 14-10

Die abgedruckten Zertifikate entsprechen dem Stand bei Drucklegung. Die jeweils aktuellsten Zertifikate liegen im Internet unter dem Produkt ab: ► [www.samsongroup.com](http://www.samsongroup.com) > *Produkte & Anwendungen* > *Produktselektor* > *Ventile und Armaturen* > *3214*

Weitere, optionale Zertifikate stehen auf Anfrage zur Verfügung.



**Modul A**

SAMSON erklärt in alleiniger Verantwortung für folgende Produkte:

Geräte	Bauart	Typ	Ausführung	
Regler ohne Hilfsenergie	43	2432	DIN EN, Gehäuse, CC499K und EN-GJS-400-18-LT, DN 50, PN 25, Fluide G2, L2, L1 <sup>1)</sup>	
	43	2436	DIN EN, Gehäuse, CC499K und EN-GJS-400-18-LT, DN 50, PN 25, Fluide G2, L2, L1 <sup>1)</sup>	
	43	2437	DIN EN, Gehäuse, CC499K und EN-GJS-400-18-LT, DN 50, PN 25, Fluide G2, L2, L1 <sup>1)</sup>	
Dreirwegeventil	---	2111	DIN EN, Gehäuse, EN-GJS-400-18-LT, DN 50, PN 25, Fluide G2, L2, L1 <sup>1)</sup>	
			DIN EN, Gehäuse, 1.0619 und 1.4408, DN 40-50, PN 40, Fluide G2, L2, L1 <sup>1)</sup>	
			ANSI, Gehäuse, A216 WCC und A351 CF8M, NPS 1½-2, Class 300, Fluide G2, L2, L1 <sup>1)</sup>	
			DIN EN, Gehäuse, EN-GJL-250 und 1.0619, DN 65-125, PN 16, Fluide G2, L2, L1 <sup>1)</sup>	
Regler ohne Hilfsenergie	---	3222	DIN EN, Gehäuse, 1.0619, DN 50-80, PN 25, Fluide G2, L2, L1 <sup>1)</sup>	
			DIN EN, Gehäuse, 1.0619 und 1.4408, DN 40-50, PN 40, Fluide G2, L2, L1 <sup>1)</sup>	
			ANSI, Gehäuse, A216 WCC und A351 CF8M, NPS 2½-4, Class 150, Fluide G2, L2, L1 <sup>1)</sup>	
			ANSI, Gehäuse, A216 WCC und A351 CF8M, NPS 1½, Class 300, Fluide G2, L2, L1 <sup>1)</sup>	
Dreirwegeventil	---	3226	DIN EN, Gehäuse, CC499K, DN 50, PN 25, Fluide G2, L2 <sup>2)</sup>	
Dreirwegeventil	---	3260	DIN EN, Gehäuse, EN-GJL-250, DN 65-200, PN 16, Fluide G2, L2 <sup>2)</sup>	
Durchgangsventil Dreirwegeventil	V2001	3531 3535	DIN EN, Gehäuse, EN-GJS-400-18-LT, DN 50-80, PN 25, Fluide G2, L2, L1 <sup>1)</sup>	
			DIN EN, Gehäuse, 1.0619 und 1.4408, DN 32-40, PN 25, alle Fluide	
Stellventil	---	3214	ANSI, Gehäuse, A216 WCC und A351 CF8M, NPS 1½-2, Class 150, alle Fluide	
			DIN EN, Gehäuse, EN-GJL-250, DN 65-125, PN 16, Fluide G2, L2, L1 <sup>1)</sup>	
			DIN EN, Gehäuse, EN-GJS-400-18-LT, DN 50-80, PN 25, Fluide G2, L2, L1 <sup>1)</sup>	
Regler ohne Hilfsenergie	42	2423	DIN EN, Gehäuse, EN-GJL-250 und EN-GJS-400-18-LT, DN 65-125, PN 16, Fluide G2, L2, L1 <sup>1)</sup>	
			DIN EN, Gehäuse, 1.0619 und 1.4408, DN 32-50, PN 16, alle Fluide	
			DIN EN, Gehäuse, 1.0619 und 1.4408, DN 32-40, PN 25, alle Fluide	
	42	2422	ANSI, Gehäuse, A126 B, NPS 3-4, Class 125, Fluide G2, L2, L1 <sup>1)</sup>	
			ANSI, Gehäuse, A216 WCC, NPS 1½-2, Class 150, alle Fluide	
			DIN EN, Gehäuse, EN-GJL-250, DN 65-125, PN 16, Fluide G2, L2, L1 <sup>1)</sup>	
Schmutzfänger	1N/1NI	2601	DIN EN, Gehäuse, EN-GJS-400-18-LT, DN 50-80, PN 25, Fluide G2, L2, L1 <sup>1)</sup>	
			DIN EN, Gehäuse, 1.0619 und 1.4408, DN 32-50, PN 16, alle Fluide	
			DIN EN, Gehäuse, 1.0619 und 1.4408, DN 32-40, PN 25, alle Fluide	
Schmutzfänger	2N/2NI	2602	ANSI, Gehäuse, A126 B, NPS 3-4, Class 125, Fluide G2, L2, L1 <sup>1)</sup>	
			DIN EN, Gehäuse, EN-GJL-250, DN 65-125, PN 16, Fluide G2, L2, L1 <sup>1)</sup>	
			DIN EN, Gehäuse, EN-GJS-400-18-LT, DN 100-125, PN 16, Fluide G2, L2, L1 <sup>1)</sup>	
Regler ohne Hilfsenergie	---	2373/2375	DIN EN, Gehäuse, EN-GJS-400-18-LT, DN 50, PN 25, Fluide G2, L2, L1 <sup>1)</sup>	
			ANSI, Gehäuse, A995 4A und A995 5A, NPS 1½-2, Class 150, alle Fluide	
	44	2440 (44-0B) 2441 (44-1B) 2446 (44-6B)	2442 (44-2) 2443 (44-3) 2444 (44-4) 2447 (44-7) 2448 (44-8) 2449 (44-9)	DIN EN, Gehäuse, EN-GJS-400-18-LT, DN 50, PN 25, Fluide G2, L2, L1 <sup>1)</sup>
				DIN EN, Gehäuse, EN-GJS-400-18-LT und CC499K, DN 50, PN 25, Fluide G2, L2, L1 <sup>1)</sup>



Geräte	Bauart	Typ	Ausführung		
Regler ohne Hilfsenergie	45	2451 (45-1) 2452 (45-2) 2453 (45-3) 2454 (45-4) 2456 (45-6) 2459 (45-9)	DIN EN, Gehäuse, EN-GJS-400-18-LT und CC499K, DN 50, PN 25, Fluide G2, L2, L1 <sup>1)</sup>		
		46	2465 (46-5) 2466 (46-6) 2467 (46-7) 2469 (46-9)	DIN EN, Gehäuse, EN-GJS-400-18-LT und CC499K, DN 50, PN 25, Fluide G2, L2, L1 <sup>1)</sup>	
			47	2471 (47-1) 2474 (47-4) 2475 (47-5) 2479 (47-9)	DIN EN, Gehäuse, EN-GJS-400-18-LT und CC499K, DN 50, PN 25, Fluide G2, L2, L1 <sup>1)</sup>
				48	2488 2489
		40			2405
	ANSI, Gehäuse, A216 WCC und A351 CF8M, NPS 1½-2, Class 150, alle Fluide				
	2406		DIN EN, Gehäuse, EN-GJL-250, DN 65-125 PN 16, Fluide G2, L2, L1 <sup>1)</sup>		
			DIN EN, Gehäuse, EN-GJS-400-18-LT, DN 50, PN 25, Fluide G2, L2, L1 <sup>1)</sup>		
			ANSI, Gehäuse, A126 B, NPS 3-4, Class 125, Fluide G2, L2, L1 <sup>1)</sup>		
			ANSI, Gehäuse, A216 WCC und A351 CF8M, NPS 1½-2, Class 150, alle Fluide		
	41	2412 2417	DIN EN, Gehäuse, EN-GJL-250, DN 65-100, PN 16, Fluide G2, L2, L1 <sup>1)</sup>		
			DIN EN, Gehäuse, EN-GJS-400-18-LT, DN 50-80, PN 25, Fluide G2, L2, L1 <sup>1)</sup>		
			ANSI, Gehäuse, A126 B, NPS 3-4, Class 125, Fluide G2, L2, L1 <sup>1)</sup>		
	42	2421 RS	ANSI, Gehäuse, A216 WCC und A351 CF8M, NPS 1½-2, Class 150, alle Fluide		
			DIN EN, Gehäuse, 1.0619, 1.4408, 1.4571 und 1.4401/1.4404, DN 32-50, PN 16, alle Fluide		
			DIN EN, Gehäuse, 1.0619, 1.4408, 1.4571 und 1.4401/1.4404, DN 32-40, PN 25, alle Fluide		
	---	2331 2337	ANSI, Gehäuse, A216 WCC, A351 CF8M und A182 F316/A182 F316L, NPS 1½-2, Class 150, alle Fluide		
			DIN EN, Gehäuse, EN-GJL-250, DN 65-200, PN 16, Fluide G2, L2 <sup>2)</sup>		
			DIN EN, Gehäuse, EN-GJS-400-18-LT, DN 65-150, PN 16, Fluide G2, L2 <sup>2)</sup>		
			DIN EN, Gehäuse, EN-GJS-400-18-LT, DN 65-125, PN 25, Fluide G2, L2 <sup>2)</sup>		
			DIN EN, Gehäuse, 1.0619, DN 65-200, PN 16, Fluide G2, L2 <sup>2)</sup>		
	---	2333 2335	DIN EN, Gehäuse, 1.0619, DN 65-100, PN 40, Fluide G2, L2 <sup>2)</sup>		
			DIN EN, Gehäuse, EN-GJL-250, DN 65-125, PN 16, Fluide G2, L2, L1 <sup>1)</sup>		
DIN EN, Gehäuse, EN-GJS-400-18-LT, DN 65-80, PN 25, Fluide G2, L2, L1 <sup>1)</sup>					
---	2334	ANSI, Gehäuse, A126 B, NPS 3-4, Class 125, Fluide G2, L2, L1 <sup>1)</sup>			
		DIN EN, Gehäuse, EN-GJL-250, DN 65-125, PN 16, Fluide G2, L2, L1 <sup>1)</sup>			
		DIN EN, Gehäuse, EN-GJS-400-18-LT, DN 65-125, PN 16, Fluide G2, L2, L1 <sup>1)</sup>			
---	2404-1	DIN EN, Gehäuse, EN-GJS-400-18-LT, DN 65-80, PN 25, Fluide G2, L2, L1 <sup>1)</sup>			
		ANSI, Gehäuse, A126 B, NPS 3-4, Class 125, Fluide G2, L2, L1 <sup>1)</sup>			
		DIN EN, Gehäuse, EN-GJL-250, DN 65-125, PN 16, Fluide G2, L2, L1 <sup>1)</sup>			
---	2404-2	ANSI, Gehäuse, A126 B, NPS 3-4, Class 125, Fluide G2, L2, L1 <sup>1)</sup>			
		DIN EN, Gehäuse, EN-GJL-250, DN 65-125, PN 16, Fluide G2, L2, L1 <sup>1)</sup>			

<sup>1)</sup> Gase nach Art. 4 Abs.1 Pkt. c.i) zweiter Gedankenstrich  
Flüssigkeiten nach Art. 4 Abs.1 Pkt. c.ii)

<sup>2)</sup> Gase nach Art. 4 Abs.1 Pkt. c.i) zweiter Gedankenstrich  
Flüssigkeiten nach Art. 4 Abs.1 Pkt. c.ii) zweiter Gedankenstrich

# EU-KONFORMITÄTSERKLÄRUNG ORIGINAL



die Konformität mit nachfolgender Anforderung:

Richtlinie des Europäischen Parlaments und des Rates zur Harmonisierung der Rechtsvorschriften der Mitgliedstaaten über die Bereitstellung von Druckgeräten auf dem Markt	2014/68/EU	vom 15. Mai 2014
Angewandtes Konformitätsbewertungsverfahren für Fluide nach Art. 4 Abs. 1		Modul A

Angewandte technische Spezifikation: DIN EN 12516-2, DIN EN 12516-3, ASME B16.34

Hersteller: SAMSON AG, Weismüllerstraße 3, 60314 Frankfurt am Main, Germany

Frankfurt am Main, 26. August 2022

ppa. Norbert Tollas  
Senior Vice President  
Global Operations

i.V. Peter Scheermesser  
Director  
Product Maintenance & Engineered Products

EU-KONFORMITÄTSERKLÄRUNG  
ORIGINAL



**Modul D / N° CE-0062-PED-D-SAM 001-22-DEU**

SAMSON erklärt in alleiniger Verantwortung für folgende Produkte:

Geräte	Bauart	Typ	Ausführung
Stellgerät für Heißwasser und Dampf mit Sicherheitsfunktion in heiztechnischen Anlagen	Antrieb 3374-21/-26 (Kraft 2000 N)		mit Typ 3241, 2811, 2814, 2823, 3321 EU-Baumusterprüfung (Baumuster), Modul B, Zertifikat-Nr.: 01 202 931/B-15-0030-01, typgeprüft nach Norm DIN EN 14597:2015
Stellgerät für Wasser und Wasserdampf mit Sicherheitsfunktion in heiztechnischen Anlagen	Antrieb 5725-310/-313/-320/-323 5725-810/-820 5825-10/-13/-20/-23 (Kraft 500 N) (Erzeugnisnummer 2770)		mit Typ 3214 (2814), 2423 (2823), 3213 (2710), 3222 (2710), 2498 (2730), 2499 (2730) EU-Baumusterprüfung (Baumuster), Modul B, Zertifikat-Nr.: 01 202 641/B-19-0017-01, typgeprüft nach Norm DIN EN 14597:2015, Anhang DX

die Konformität mit nachfolgender Anforderung:

Richtlinie des Europäischen Parlaments und des Rates zur Harmonisierung der Rechtsvorschriften der Mitgliedstaaten über die Bereitstellung von Druckgeräten auf dem Markt	2014/68/EU	vom 15. Mai 2014
Angewandtes Konformitätsbewertungsverfahren für Fluide nach Art. 4 Abs. 1	Modul D	Zertifikat-Nr.: N°CE-0062-PED-D-SAM 001-22-DEU durch Bureau Veritas 0062

Das Qualitätssicherungssystem des Herstellers wird von folgender notifizierter Stelle überwacht:  
Bureau Veritas Services SAS, 8 Cours du Triangle, 92800 PUTEAUX – LA DEFENSE

Angewandte harmonisierte Normen und technische Standards: EN 12516-2, EN 12516-3, EN 12266-1, ASME B16.34

Hersteller: SAMSON AKTIENGESELLSCHAFT, Weismüllerstraße 3, 60314 Frankfurt am Main, Germany

Frankfurt am Main, 15. November 2022

Dr. Andreas Widl  
Vorsitzender des Vorstandes (CEO)

Dr. Thomas Steckenreiter  
Vorstand Technologie (CTO)

Revision 09

Classification: Public - SAMSON AKTIENGESELLSCHAFT - Weismüllerstraße 3 - 60314 Frankfurt am Main, Germany Seite 1 von 1



**Modul H / N° CE-0062-PED-H-SAM 001-22-DEU**

SAMSON erklärt in alleiniger Verantwortung für folgende Produkte:

Geräte	Bauart	Typ	Ausführung
Dreiwegeventil	---	2119	DIN EN, Gehäuse, EN-GJL-250 und 1.0619, DN 150, PN 16, Fluide G2, L2, L1 <sup>1)</sup>
			DIN EN, Gehäuse, 1.0619, DN 100-150, PN 25, Fluide G2, L2, L1 <sup>1)</sup>
			DIN EN, Gehäuse, 1.0619 und 1.4408, DN 65-150, PN 40, Fluide G2, L2, L1 <sup>1)</sup>
			ANSI, Gehäuse, A216 WCC und A351 CF8M, NPS 6, Class 150, Fluide G2, L2, L1 <sup>1)</sup>
Regler ohne Hilfsenergie	---	3222	DIN EN, Gehäuse, CC499K, DN 50, PN 25, alle Fluide
		3260	DIN EN, Gehäuse, EN-GJL-250, DN 250-300, PN 16, Fluide G2, L2 <sup>2)</sup>
Durchgangsventil Dreiwegeventil	V2001	3531	DIN EN, Gehäuse, 1.0619 und 1.4408, DN 50-80, PN 25, alle Fluide
		3535	ANSI, Gehäuse, A216 WCC und A351 CF8M, NPS 2½-3, Class 150, alle Fluide
Stellventil	---	3214	DIN EN, Gehäuse, EN-GJL-250, DN 150-400, PN 16, Fluide G2, L2, L1 <sup>1)</sup>
			DIN EN, Gehäuse, EN-GJS-400-18-LT, DN 100-150, PN 25, Fluide G2, L2, L1 <sup>1)</sup>
			DIN EN, Gehäuse, 1.0619, DN 32-400, PN 40, alle Fluide
			ANSI, Gehäuse, A126 B, NPS 6-10, Class 125, Fluide G2, L2, L1 <sup>1)</sup>
			ANSI, Gehäuse, A216 WCC, NPS 2½-10, Class 150, alle Fluide
			ANSI, Gehäuse, A216 WCC, NPS 1½-10, Class 300, alle Fluide
Regler ohne Hilfsenergie	42	2423	DIN EN, Gehäuse, EN-GJL-250, DN 150-250, PN 16, Fluide G2, L2, L1 <sup>1)</sup>
			DIN EN, Gehäuse, EN-GJS-400-18-LT, DN 150, PN 16, Fluide G2, L2, L1 <sup>1)</sup>
			DIN EN, Gehäuse, EN-GJS-400-18-LT, DN 100-150, PN 25, Fluide G2, L2, L1 <sup>1)</sup>
			DIN EN, Gehäuse, 1.0619 und 1.4408, DN 65-250, PN 16, alle Fluide
			DIN EN, Gehäuse, 1.0619 und 1.4408, DN 50-250, PN 25, alle Fluide
			DIN EN, Gehäuse, 1.0619 und 1.4408, DN 32-250, PN 40, alle Fluide
			ANSI, Gehäuse, A126 B, NPS 6-10, Class 125, Fluide G2, L2, L1 <sup>1)</sup>
			ANSI, Gehäuse, A216 WCC und A351 CF8M, NPS 2½-10, Class 150, alle Fluide
			ANSI, Gehäuse, A216 WCC und A351 CF8M, NPS 1½-10, Class 300, alle Fluide
			DIN EN, Gehäuse, EN-GJL-250, DN 150-400, PN 16, Fluide G2, L2, L1 <sup>1)</sup>
			DIN EN, Gehäuse, EN-GJS-400-18-LT, DN 100-150, PN 25, Fluide G2, L2, L1 <sup>1)</sup>
			DIN EN, Gehäuse, 1.0619 und 1.4408, DN 65-400, PN 16, alle Fluide
	DIN EN, Gehäuse, 1.0619 und 1.4408, DN 200-400, PN 25, alle Fluide		
	DIN EN, Gehäuse, 1.0619 und 1.4408, DN 32-400, PN 40, alle Fluide		
	DIN EN, Gehäuse, 1.0460, DN 40-50, PN 40, alle Fluide		
	DIN EN, Gehäuse, 1.6220*QT, DN 65-250, PN 16, alle Fluide		
	DIN EN, Gehäuse, 1.6220*QT, DN 200-250, PN 25, alle Fluide		
	DIN EN, Gehäuse, 1.6220*QT, DN 32-250, PN 40, alle Fluide		
	ANSI, Gehäuse, A126 B, NPS 6-16, Class 125, Fluide G2, L2, L1 <sup>1)</sup>		
	ANSI, Gehäuse, A216 WCC und A351CF8M, NPS 2½-16, Class 150, alle Fluide		
	ANSI, Gehäuse, A216 WCC und A351CF8M, NPS 1½-16, Class 300, alle Fluide		
	ANSI, Gehäuse, A105, NPS 1½-2, Class 300, alle Fluide		
	ANSI, Gehäuse, A352 LCC, NPS 2½-10, Class 150, alle Fluide		
	ANSI, Gehäuse, A352 LCC, NPS 1½-10, Class 300, alle Fluide		
42	2421RS	DIN EN, Gehäuse, 1.0619 und 1.4408, DN 65-150, PN 16, alle Fluide	
		DIN EN, Gehäuse, 1.0619 und 1.4408, DN 50-150, PN 25, alle Fluide	
		DIN EN, Gehäuse, 1.0619 und 1.4408, DN 32-150, PN 40, alle Fluide	
		DIN EN, Gehäuse, 1.4571 und 1.4401/1.4404, DN 50, PN 25, alle Fluide	
		DIN EN, Gehäuse, 1.4571 und 1.4401/1.4404, DN 32-50, PN 40, alle Fluide	
		ANSI, Gehäuse, A216 WCC und A351 CF8M, NPS 2½-6, Class 150, alle Fluide	
ANSI, Gehäuse, A216 WCC und A351 CF8M, NPS 1½-6, Class 300, alle Fluide			

Revision 00

# EU-KONFORMITÄTSERKLÄRUNG ORIGINAL



Geräte	Bauart	Typ	Ausführung	
Regler ohne Hilfsenergie	40	2405	DIN EN, Gehäuse, 1.0619, 1.4571, 1.4404, 1.4408, 1.0460, DN 32-50, PN40, alle Fluide	
			ANSI, Gehäuse, A105, A182 F316L, A351 CF8M, A216 WCC, NPS 1½-2, Class 300, alle Fluide	
		2406	DIN EN, Gehäuse, EN-GJL-250, DN 150, PN 16, Fluide G2, L2, L1 <sup>1)</sup>	
			DIN EN, Gehäuse, 1.0619 und 1.4408, DN 32-150, PN 40, alle Fluide	
			DIN EN, Gehäuse, 1.0460 und 1.4404, DN 32-50, PN 40, alle Fluide	
			ANSI, Gehäuse, A126 B, NPS 6, Class 125, Fluide G2, L2, L1 <sup>1)</sup>	
	ANSI, Gehäuse, A216 WCC und A351 CF8M, NPS 2½-6, Class 150, alle Fluide			
	ANSI, Gehäuse, A216 WCC und A351 CF8M, NPS 1½-6, Class 300, alle Fluide			
	41	2412 2417	ANSI, Gehäuse, A105 und A182 F316L, NPS 1½-2, Class 300, alle Fluide	
			DIN EN, Gehäuse, EN-GJS-400-18-LT, DN 100, PN25, Fluide G2, L2, L1 <sup>1)</sup>	
		---	2404-1	DIN EN, Gehäuse, 1.0619 und 1.4408, DN 32-100, PN 40, alle Fluide
				DIN EN, Gehäuse, 1.0460, 1.4571 und 1.4404, DN 32-80, PN 40, alle Fluide
				ANSI, Gehäuse, A216 WCC und A351 CF8M, NPS 2½-4, Class 150, alle Fluide
				ANSI, Gehäuse, A216 WCC und A351 CF8M, NPS 1½-4, Class 300, alle Fluide
	---	2404-2	ANSI, Gehäuse, A105 und A182 F316L, NPS 1½-3, Class 300, alle Fluide	
			DIN EN, Gehäuse, EN-GJL-250, DN 150, PN16, Fluide G2, L2, L1 <sup>1)</sup>	
			DIN EN, Gehäuse, 1.0619 und 1.4408, DN 32-150, PN 40, alle Fluide	
			ANSI, Gehäuse, A126 B, NPS 6, Class 125, Fluide G2, L2, L1 <sup>1)</sup>	
			ANSI, Gehäuse, A216 WCC und A351 CF8M, NPS 2½-6, Class 150, alle Fluide	
			ANSI, Gehäuse, A216 WCC und A351 CF8M, NPS 1½-6, Class 300, alle Fluide	
	---	2331 2337	DIN EN, Gehäuse, EN-GJL-250, DN 250, PN 16, Fluide G2, L2 <sup>1)</sup>	
			DIN EN, Gehäuse, 1.0619, DN 250, PN 16, Fluide G2, L2 <sup>1)</sup>	
			DIN EN, Gehäuse, 1.0619, DN 200-250, PN 25, Fluide G2, L2 <sup>1)</sup>	
			DIN EN, Gehäuse, 1.0619, DN 125-250, PN 40, Fluide G2, L2 <sup>1)</sup>	
			DIN EN, Gehäuse, EN-GJL-250, DN 150-400, PN 16, Fluide G2, L2, L1 <sup>1)</sup>	
			DIN EN, Gehäuse, EN-GJS-400-18-LT, DN 100-150, PN 25, Fluide G2, L2, L1 <sup>1)</sup>	
	---	2333 2335	DIN EN, Gehäuse, 1.0619 und 1.4408, DN 65-400, PN 16, alle Fluide	
			DIN EN, Gehäuse, 1.0619 und 1.4408, DN 200-400, PN 25, alle Fluide	
			DIN EN, Gehäuse, 1.0619 und 1.4408, DN 65-400, PN 40, alle Fluide	
			ANSI, Gehäuse, A126 B, NPS 6-16, Class 125, Fluide G2, L2, L1 <sup>1)</sup>	
			ANSI, Gehäuse, A216 WCC und A351 CF8M, NPS 2½-16, Class 150, alle Fluide	
			ANSI, Gehäuse, A216 WCC und A351 CF8M, NPS 2½-16, Class 300, alle Fluide	
	---	2334	DIN EN, Gehäuse, EN-GJL-250, DN 150-400, PN 16, Fluide G2, L2, L1 <sup>1)</sup>	
DIN EN, Gehäuse, EN-GJS-400-18-LT, DN 150, PN 16, Fluide G2, L2, L1 <sup>1)</sup>				
DIN EN, Gehäuse, EN-GJS-400-18-LT, DN 100-150, PN 25, Fluide G2, L2, L1 <sup>1)</sup>				
DIN EN, Gehäuse, 1.0619 und 1.4408, DN 65-400, PN 16, alle Fluide				
DIN EN, Gehäuse, 1.0619 und 1.4408, DN 200-400, PN 25, alle Fluide				
DIN EN, Gehäuse, 1.0619 und 1.4408, DN 65-400, PN 40, alle Fluide				
---	2373 2375	ANSI, Gehäuse, A126 B, NPS 6-16, Class 125, Fluide G2, L2, L1 <sup>1)</sup>		
		ANSI, Gehäuse, A216 WCC und A351 CF8M, NPS 2½-16, Class 150, alle Fluide		
		ANSI, Gehäuse, A216 WCC und A351 CF8M, NPS 2½-16, Class 300, alle Fluide		
		DIN EN, Gehäuse, 1.4469 und 1.4470, DN 32-50, PN 40, alle Fluide		
		ANSI, Gehäuse, A995 5A und A995 4A, NPS 1½-2, Class 300, alle Fluide		
		DIN EN, Gehäuse, EN-GJL-250, DN 150-250, PN 16, Fluide G2, L2, L1 <sup>1)</sup>		
Schmutzfänger	2N/NI	2602	DIN EN, Gehäuse, EN-GJS-400-18-LT, DN 150, PN 16, Fluide G2, L2, L1 <sup>1)</sup>	
			DIN EN, Gehäuse, EN-GJS-400-18-LT, DN 100-150, PN 25, Fluide G2, L2, L1 <sup>1)</sup>	
			DIN EN, Gehäuse, EN-GJS-400-18-LT, DN 100-150, PN 25, Fluide G2, L2, L1 <sup>1)</sup>	

Revision 00

Classification: Public · SAMSON AKTIENGESELLSCHAFT · Weismüllerstraße 3 · 60314 Frankfurt am Main, Germany

Seite 2 von 3

# EU-KONFORMITÄTSERKLÄRUNG

ORIGINAL



Geräte	Bauart	Typ	Ausführung
Schmutzfänger	2N/2NI	2602	DIN EN, Gehäuse, 1.0619, DN 200-250, PN 25, alle Fluide
			DIN EN, Gehäuse, 1.0619, DN 32-250, PN 40, alle Fluide
			DIN EN, Gehäuse, 1.4408, DN 65-100, PN 16, alle Fluide
			DIN EN, Gehäuse, 1.4408, DN 32-100, PN 40, alle Fluide

<sup>1)</sup> Gase nach Art. 4 Abs.1 Pkt. c.i) zweiter Gedankenstrich  
 Flüssigkeiten nach Art. 4 Abs.1 Pkt. c.ii)

die Konformität mit nachfolgender Anforderung:

Richtlinie des Europäischen Parlaments und des Rates zur Harmonisierung der Rechtsvorschriften der Mitgliedstaaten über die Bereitstellung von Druckgeräten auf dem Markt	2014/68/EU	vom 15. Mai 2014
Angewandtes Konformitätsbewertungsverfahren für Fluide nach Art. 4 Abs. 1	Modul H	durch Bureau Veritas 0062

Das Qualitätssicherungssystem des Herstellers wird von folgender benannter Stelle überwacht:  
**Bureau Veritas Services SAS, 8 Cours du Triangle, 92800 PUTEAUX – LA DEFENSE, FRANCE**  
 Angewandte technische Spezifikation: DIN EN 12516-2, DIN EN 12516-3, ASME B16.34

Hersteller: **SAMSON AG, Weismüllerstraße 3, 60314 Frankfurt am Main, Germany**

Frankfurt am Main, 14. Oktober 2022

ppa. Norbert Tollas  
 Senior Vice President  
 Global Operations

i.V. Peter Scheermesser  
 Director  
 Product Maintenance & Engineered Products

Revision 00

Classification: Public · SAMSON AKTIENGESELLSCHAFT · Weismüllerstraße 3 · 60314 Frankfurt am Main, Germany

Seite 3 von 3





**Konformitätserklärung für eine vollständige Maschine**

nach Anhang II, Absatz 1.A. der Richtlinie 2006/42/EG

Für folgendes Produkt:

**Elektrisches Stellventil Typ 3214/XXXX bestehend aus Ventil Typ 3214 und Antrieb Typ 3374, Typ 3274 oder Typ 3375**

Wir, die SAMSON AG, erklären, dass die oben genannte Maschine allen einschlägigen Anforderungen der Maschinenrichtlinie 2006/42/EG entspricht.

Produktbeschreibung siehe:

- Elektrische Stellventile Typ 3214/3374, 3214/3274, 3214/3375:  
Einbau- und Bedienungsanleitung EB 5868-1

Folgende technischen Normen und/oder Spezifikationen wurden angewandt:

- VCI/VDMA/VGB – Leitfaden Maschinenrichtlinie (2006/42/EG) – Bedeutung für Armaturen, Mai 2018
- VCI/VDMA/VGB – Zusatzdokument zum „Leitfaden Maschinenrichtlinie (2006/42/EG) – Bedeutung für Armaturen vom Mai 2018“, Stand Mai 2018 in Anlehnung an DIN EN ISO 12100:2011-03

Bemerkung:

Bestehende Restrisiken der Maschine sind den Angaben in der Einbau- und Bedienungsanleitung von Ventil und Antrieb sowie den in der Einbau- und Bedienungsanleitung aufgeführten, mitgelieferten Dokumenten zu entnehmen.

Für die Zusammenstellung der technischen Unterlagen ist bevollmächtigt:  
SAMSON AG, Weismüllerstraße 3, 60314 Frankfurt am Main, Germany  
Frankfurt am Main, 20. October 2023

ppa. Norbert Tollas  
Senior Vice President  
Global Operations

i.V. Peter Scheermesser  
Director  
Product Maintenance & Engineered Products

Revision 00



## Einbauerklärung nach Maschinenrichtlinie 2006/42/EG

Für folgendes Produkt:  
**Ventil Typ 3214**

Wir, die SAMSON AG, erklären, dass das Ventil Typ 3214 eine unvollständige Maschine im Sinne der Maschinenrichtlinie 2006/42/EG ist und die sicherheitstechnischen Anforderungen nach Anhang I Artikel 1.1.2, 1.1.3, 1.1.5, 1.3.2, 1.3.4 und 1.3.7 der Richtlinie eingehalten werden. Die speziellen Unterlagen nach Anhang VII Teil B wurden erstellt.

Die Inbetriebnahme der von uns gelieferten Erzeugnisse darf nur erfolgen, wenn vorher festgestellt wurde, dass die Maschinen oder Anlagen, in die die Produkte eingebaut werden sollen, den Bestimmungen der EG-Maschinenrichtlinie 2006/42/EG entsprechen.

Der Anwender ist verpflichtet, das Erzeugnis den anerkannten Regeln der Technik und der Einbau- und Bedienungsanleitung entsprechend einzubauen und Gefährdungen, die am Stellventil vom Durchflussmedium und Betriebsdruck sowie vom Steldruck und von beweglichen Teilen ausgehen können, durch geeignete Maßnahmen zu verhindern.

Die zulässigen Einsatzgrenzen und Montagehinweise der Geräte ergeben sich aus der Einbau- und Bedienungsanleitung und stehen im Internet unter [www.samsongroup.com](http://www.samsongroup.com) in elektronischer Form zur Verfügung.

Produktbeschreibung siehe:

- Elektrische und pneumatische Stellventile Typ 3214/...:  
Einbau- und Bedienungsanleitung EB 5868/5869
- Elektrische Stellventile Typ 3214/3374, 3214/3274, 3214/3375:  
Einbau- und Bedienungsanleitung EB 5868-1

Folgende technischen Normen und/oder Spezifikationen wurden angewandt:

- VCI/VDMA/VGB – Leitfadens Maschinenrichtlinie (2006/42/EG) – Bedeutung für Armaturen, Mai 2018
- VCI/VDMA/VGB – Zusatzdokument zum „Leitfadens Maschinenrichtlinie (2006/42/EG) – Bedeutung für Armaturen vom Mai 2018“, Stand Mai 2018 in Anlehnung an DIN EN ISO 12100:2011-03

Bemerkungen:

- Restgefahren siehe Angaben in der Einbau- und Bedienungsanleitung
- Weiterhin sind die in der Einbau- und Bedienungsanleitung aufgeführten mitgeltenden Dokumente zu beachten.

Für die Zusammenstellung der technischen Unterlagen ist bevollmächtigt:  
SAMSON AG, Weismüllerstraße 3, 60314 Frankfurt am Main, Germany  
Frankfurt am Main, 20. Oktober 2023

i.v. Stephan Giesen  
Director  
Product Management

i.v. Peter Scheermesser  
Director  
Product Maintenance & Engineered Products

Revision 00

## 15 Anhang

### 15.1 Service

Für Instandhaltungs- und Reparaturarbeiten sowie bei Auftreten von Funktionsstörungen oder Defekten kann der After Sales Service zur Unterstützung hinzugezogen werden.

#### **E-Mail**

Der After Sales Service ist über die E-Mail-Adresse [aftersaleservice@samsongroup.com](mailto:aftersaleservice@samsongroup.com) erreichbar.

#### **Adressen der SAMSON AG und deren Tochtergesellschaften**

Die Adressen der SAMSON AG und deren Tochtergesellschaften sowie von Vertretungen und Servicestellen stehen im Internet unter [www.samsongroup.com](http://www.samsongroup.com) oder in einem SAMSON-Produktkatalog zur Verfügung.

#### **Notwendige Angaben**

Bei Rückfragen und zur Fehlerdiagnose folgende Informationen angeben:

- Auftrags- und Positionsnummer
- Typ, Erzeugnisnummer, Nennweite und Ausführung des Ventils
- Druck und Temperatur des Durchflussmediums
- Durchfluss in m<sup>3</sup>/h
- Eingangssignal des Antriebs (z. B. 0 bis 20 mA oder 0 bis 10 V)
- Ist ein Schmutzfänger eingebaut?
- Einbauzeichnung









**EB 5868-1**



**SAMSON AKTIENGESELLSCHAFT**

Weismüllerstraße 3 · 60314 Frankfurt am Main

Telefon: +49 69 4009-0 · Telefax: +49 69 4009-1507

E-Mail: [samson@samsongroup.com](mailto:samson@samsongroup.com) · Internet: [www.samsongroup.com](http://www.samsongroup.com)