

# EINBAU- UND BEDIENUNGSANLEITUNG



## EB 7540

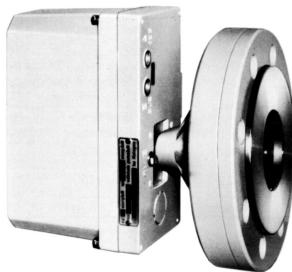
### Originalanleitung



Typ 3804-1



Typ 3804-1 mit  
Druckmittler



Typ 814

## Pneumatische Messumformer Typ 3804-1, Typ 3804-1 mit Druckmittler, Typ 814

## Hinweise zur vorliegenden Einbau- und Bedienungsanleitung

Diese Einbau- und Bedienungsanleitung (EB) leitet zur sicheren Montage und Bedienung an. Die Hinweise und Anweisungen dieser EB sind verbindlich für den Umgang mit SAMSON-Geräten.

- Für die sichere und sachgerechte Anwendung dieser EB vor Gebrauch sorgfältig lesen und für späteres Nachschlagen aufbewahren.
- Bei Fragen, die über den Inhalt dieser EB hinausgehen, After Sales Service von SAMSON kontaktieren (aftersaleservice@samson.de).



Die gerätebezogenen Einbau- und Bedienungsanleitungen liegen den Geräten bei. Die jeweils aktuellsten Dokumente stehen im Internet unter [www.samson.de](http://www.samson.de) > **Service & Support** > **Downloads** > **Dokumentation** zur Verfügung.

## Hinweise und ihre Bedeutung

### **GEFAHR**

*Gefährliche Situationen, die zum Tod oder zu schweren Verletzungen führen*

### **WARNUNG**

*Situationen, die zum Tod oder zu schweren Verletzungen führen können*

### **HINWEIS**

*Sachschäden und Fehlfunktionen*

### **Info**

*Informative Erläuterungen*

### **Tipp**

*Praktische Empfehlungen*

<b>1</b>	<b>Allgemeine Sicherheitshinweise</b> .....	<b>5</b>
<b>2</b>	<b>Aufbau und Wirkungsweise</b> .....	<b>6</b>
<b>3</b>	<b>Einbau</b> .....	<b>8</b>
3.1	Montage .....	8
3.2	Pneumatische Anschlüsse.....	8
3.3	Messstoffanschluss .....	8
<b>4</b>	<b>Bedienung</b> .....	<b>9</b>
4.1	Nullpunktkorrektur .....	9
4.2	Einstellen der Messspanne am Prüfstand .....	9
4.3	Typ 3804-1 mit Messanfangsverschiebung.....	10
<b>5</b>	<b>Wartung</b> .....	<b>12</b>
5.1	Zulufversorgung .....	12
5.2	Nullpunktkontrolle.....	12
5.3	Reinigung der Düsen .....	12
<b>6</b>	<b>Technische Daten, Abmessungen</b> .....	<b>13</b>



## 1 Allgemeine Sicherheitshinweise

- Das Gerät darf nur durch fachkundiges und unterwiesenes Personal unter Beachtung anerkannter Regeln der Technik eingebaut, in Betrieb genommen und gewartet werden. Dabei sicherstellen, dass Beschäftigte oder Dritte nicht gefährdet werden.
- Die in dieser Anleitung aufgeführten Warnhinweise, besonders für Einbau, Inbetriebnahme und Wartung, sind unbedingt zu beachten.
- Fachpersonal im Sinne dieser Einbau- und Bedienungsanleitung sind Personen, die aufgrund ihrer fachlichen Ausbildung, ihrer Kenntnisse und Erfahrungen sowie ihrer Kenntnisse der einschlägigen Normen die ihnen übertragenen Arbeiten beurteilen und mögliche Gefahren erkennen können.
- Zur sachgemäßen Verwendung sicherstellen, dass das Gerät nur dort zum Einsatz kommt, wo Betriebsdruck und Temperaturen die bei der Bestellung zugrunde gelegten Auslegungskriterien nicht überschreiten.
- Für Schäden, die durch äußere Kräfte oder andere äußere Einwirkungen entstehen, ist SAMSON nicht verantwortlich!
- Gefährdungen, die am Gerät vom Durchflussmedium, dem Betriebsdruck und von beweglichen Teilen ausgehen können, sind durch geeignete Maßnahmen zu verhindern.
- Sachgemäßer Transport und fachgerechte Lagerung des Geräts mit Montage und Einbau sowie sorgfältige Bedienung und Instandhaltung werden vorausgesetzt.

---

### **i** Info zur Druckgeräterichtlinie

*Einteilung nach Druckgeräterichtlinie 2014/68/EU: Die Geräte fallen unter Artikel 4, Absatz 3 „gute Ingenieurspraxis“.*

*Geräte mit Druckmittler sind nur einsetzbar für Fluidgruppe 2 nach Artikel 13 der Druckgeräterichtlinie 2014/68/EU.*

---

## 2 Aufbau und Wirkungsweise

### Typ 3804-1

Die Geräte dienen zum Messen von Druck mit Messspannen von 0,016 bis 20 bar und zum Umformen des Messwerts in ein pneumatisches Ausgangssignal von 0,2 bis 1 bar.

Die Geräte sind nach einem Baukastensystem aufgebaut. Der Messumformer besteht aus einem nach dem Kraftkompensationsverfahren arbeitenden Umformer und einem leicht austauschbaren Messelement.

Der Druck  $p$  des Messstoffes erzeugt an dem Messelement (10) eine Kraft, die über den Waagebalken (9) und das verschiebbare Druckstück (4) auf den Kompensationshebel (7) übertragen wird. Das System ist im Gleichgewicht, wenn die eingeleitete Kraft und die aus dem Ausgangsluftdruck  $p_A$  und der Fläche des Kompensationsbalges (2) resultierende Kraft im Gleichgewicht sind.

Die Zuluft versorgt den pneumatischen Verstärker (17) und strömt über die Düsendrossel (1) und die Düse (15) gegen die Prallplatte (14). Steigt der Druck  $p$  des Messstoffs, so ändert der Waagebalken (9) seine Lage und die Prallplatte (14) nähert sich der Düse (15). Dadurch steigt der dem Verstärker (17) zugeführte Kaskadendruck und damit auch der dem Kompensationsbalg (2) zugeführte Ausgangsluftdruck ( $p_A$ ).

Dieser erhöht sich so lange, bis die am Rückführbalg (2) erzeugte Kraft der am Druckmesselement (10) erzeugten die Waage hält und sich ein neuer Gleichgewichtszustand einstellt.

Fällt der Druck  $p$  im Druckmesselement (10), so entfernt sich die Prallplatte (14) von der Düse (15) und der Kaskadendruck sowie der Ausgangsluftdruck  $p_A$  sinken, bis ein neuer Gleichgewichtszustand erreicht ist, d. h. bis das pneumatische Ausgangssignal  $p_A$  einen dem Eingangsdruck proportionalen Wert annimmt.

### Typ 3804-1 mit Messanfangsverschiebung (seit November 2018 nicht mehr lieferbar)

Bei dieser Ausführung kann der Messbereichsanfang durch die Feder (18) verschoben werden. Die Federausführung gestattet eine stufenlose Einstellung des Messbereichsanfangs auf positive Effektivdrücke.

Bei der Wahl einer anderen Federausführung lässt sich der Messumformer auch für Unterdruckmessungen einsetzen.

### Typ 3804-1 mit Druckmittler

Geräte mit Druckmittler sind nur einsetzbar für Fluidgruppe 2 nach Artikel 13 der Druckgeräterichtlinie 2014/68/EU.

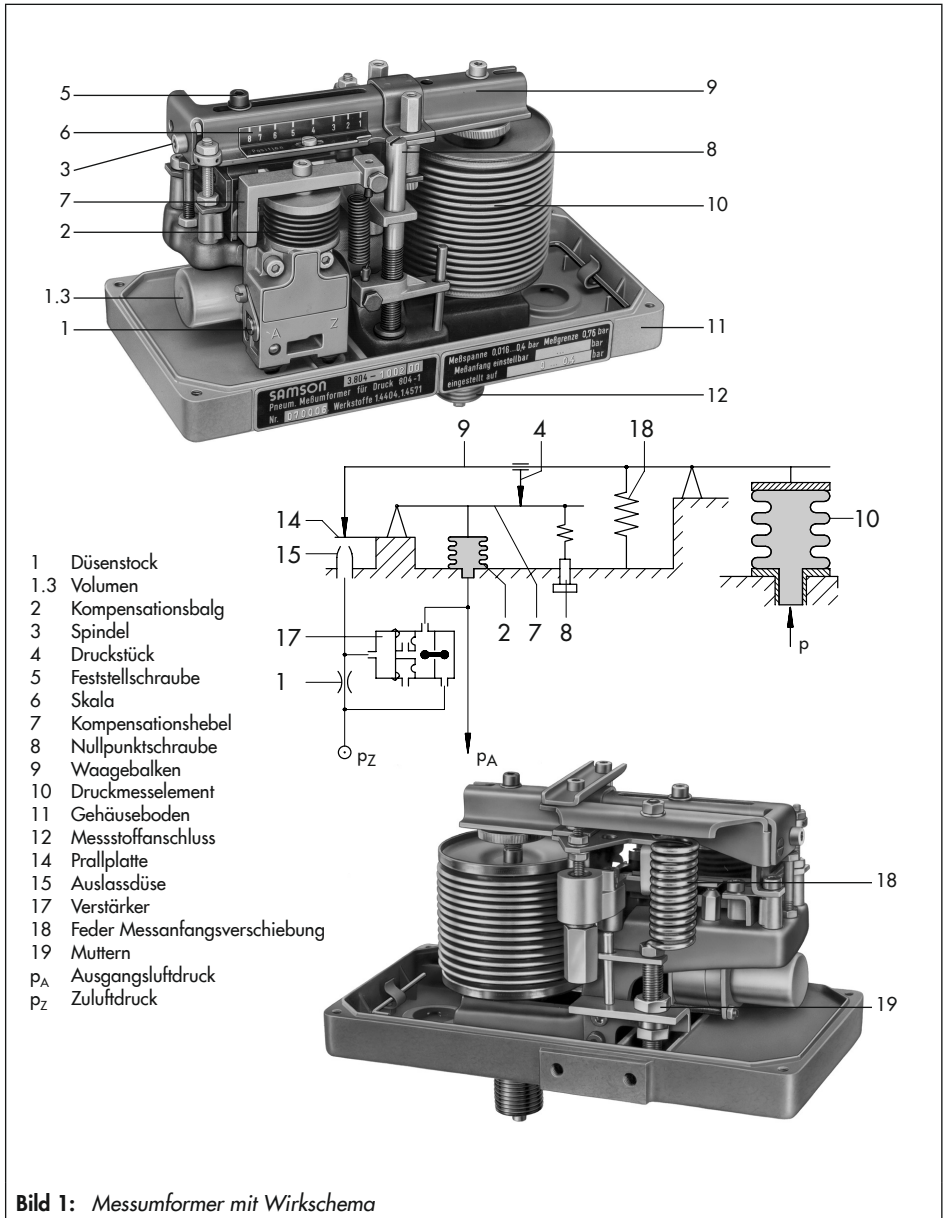
Bei Typ 3804-1 mit Druckmittler kommt das zu messende Medium nicht mit dem Messelement selbst in Berührung.

Der von dem Medium erzeugte Druck wird über eine Trennmembran durch die Füllflüssigkeit auf das Messelement übertragen.

### Typ 814 (seit Oktober 2011 nicht mehr lieferbar)

Flansch-Messumformer mit Membran-Messelement für Betriebsdrücke von 0 bis 6 bar. Das Gerät entspricht weitgehend dem Typ 3804-1.

Ersatzgerät auf Anfrage



## 3 Einbau

### 3.1 Montage

→ Vgl. auch Bild 5 und Bild 6.

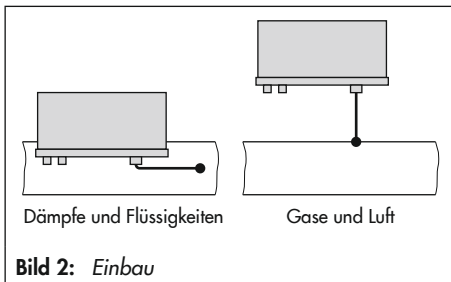
Der Messumformer wird mit der mitgelieferten Befestigungsplatte, dem Bügel und den beiden Schrauben und Muttern, möglichst nahe an der Druckentnahmestelle, an einem 2"-Rohr befestigt. Er kann auch mit der Befestigungsplatte an einer Wand montiert werden.

Bei der Messung von Flüssigkeiten und Dämpfen ist das Gerät in der Höhe der Rohrleitung anzubringen, da sonst ein zusätzlicher statischer Druck auftritt, der das Messergebnis verfälschen würde.

Bei Gasen und Luft als Durchflussmedium erfolgt der Einbau oberhalb der Entnahmestelle (Bild 2).

Bei hoher Mediumtemperatur und einer nur wenig isolierten Leitung darauf achten, dass die Umgebungstemperatur am Messumformer nicht über +120 °C liegt.

Die normale Einbaulage ist waagrecht mit dem Gehäuseboden (11) nach unten. Das Gerät kann jedoch auch senkrecht montiert werden.



Die Befestigungsplatte hat zusätzliche Bohrungen für Wandbefestigung, die mit den Bohrungen des Messumformers übereinstimmen.

Bei senkrechter Lage müssen die Anschlüsse für Zuluft **Z** und Ausgang **A** unten liegen. Außerdem ist bei senkrechtem Anschluss ein Nachjustieren des Nullpunkts erforderlich.

### 3.2 Pneumatische Anschlüsse

Die beiden Luftanschlüsse sind mit **Z** (Zuluft) und **A** (Ausgang) bezeichnet. Sie sind als Bohrungen mit 1/8 NPT oder G 1/8 Gewinde ausgeführt. Es können die üblichen Verschraubungen für Rohre oder Kunststoffschläuche verwendet werden.

#### **i** Info

*Die Zuluft muss trocken, öl- und staubfrei sein. Die Wartungsvorschriften für vorgeschaltete Reduzierstationen unbedingt beachten.*

*Luftleitungen vor dem Anschluss gründlich durchblasen.*

### 3.3 Messstoffanschluss

#### Typ 3804-1

Geräte mit Metallbalg (bis Spanne 100 bar) haben einen Messstoffanschluss G 1/2 B nach DIN EN 837-1.

#### Zubehör:

Flachdichtung nach DIN EN 837-1, aus ...

- Kupfer, Sach-Nr.: 8521-0512
- Vulkanfiber, Sach-Nr.: 8521-0513



Um das Gerät für Einstell- oder Wartungsarbeiten von Durchflussmedien zu trennen, zwischen Druckentnahmestelle und Messumformer ein Handabsperrentil in die Leitung einbauen.

### Typ 3804-1 mit Druckmittler

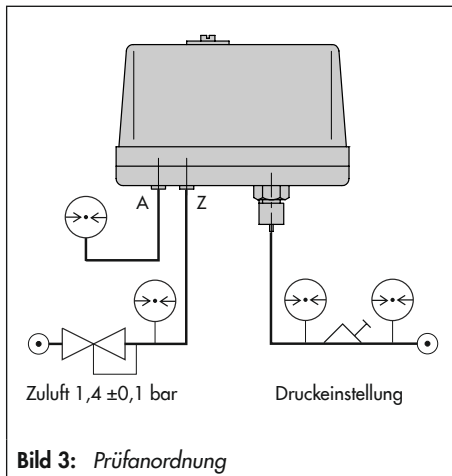
Es ist darauf zu achten, dass das Verbindungsrohr vom Messflansch zum Messstoffanschluss ohne Knicke oder Verdrehungen verlegt wird.

Auf keinen Fall darf es beschädigt oder gar gekürzt werden.

Die überschüssige Länge ist zu einem Ring aufzurollen. Der kleinste Biegeradius beträgt 50 mm.

Den Messumformer in Höhe der Messstelle anbauen.

Eventuelle Höhenunterschiede gehen in das Messergebnis ein und müssen, besonders bei kleinen Messspannen, an der Nullpunktschraube korrigiert werden.



**Bild 3:** Prüfanordnung

## 4 Bedienung

### 4.1 Nullpunktkorrektur

Vor der Inbetriebnahme des Messumformers ist auf jeden Fall die Nullpunkteinstellung zu überprüfen. Diese Einstellung kann bei aufgesetzter Haube vorgenommen werden.

Der Zuluftdruck am Anschluss **Z** muss auf  $1,4$  bar eingestellt sein.

Bei einem Eingangsdruck von  $0$  bar (Messstoffanschluss frei) muss ein am Geräteausgang (Anschluss **A**) angeschlossenes Druckmessgerät (Manometer) den Wert  $0,2$  bar anzeigen.

Ist das nicht der Fall, so ist die Nullpunkt-Einstellschraube (8) mit einem Schraubendreher, der durch die Bohrung in der Oberseite der Haube geführt wird, so lange zu verstellen, bis dieser Wert erreicht ist.

### 4.2 Einstellen der Messspanne am Prüfstand

Wurde der gewünschte Messbereich bei der Bestellung angegeben, so ist der Messumformer vom Werk darauf eingestellt.

Ohne diese Angabe erfolgt die Einstellung auf die maximale Messspanne des eingebauten Messelements.

Zu einer genauen Einstellung ist der Aufbau der in gezeigten Prüfanordnung erforderlich.

1. Haube des Geräts abnehmen.
2. Den Zulufteingang **Z** mit Hilfsenergie von  $1,4 \pm 0,1$  bar verbinden, am pneumati-

schen Ausgang **A** ein Druckmessgerät anschließen. Zur Voreinstellung der Messspanne dient eine von 1 bis 8 geteilte Skala (6) links auf dem Waagebalken. Die den einzelnen Teilungspunkten zugeordneten Messbereichs-Endpunkte sind aus der Tabelle 1 auf Seite 11 zu ersehen. Die Tabelle befindet sich auch innen in der Haube des Geräts.

3. Innensechskantschlüssel (SW 3) aus dem Gehäuseboden (11) nehmen und damit die Feststellschraube (5) lösen.
4. Schlüssel in den Innensechskant der Spindel (3) stecken und Druckstück (4) soweit verstellen, bis die Feststellschraube (5) über der gewünschten Zahl der Skala (6) steht.

---

### **i** Info

*Das Druckstück nur dann verstellen, wenn am Messstoffanschluss kein Druck ansteht!*

---

Feststellschraube anziehen und wieder um etwa  $\frac{1}{4}$  Umdrehung lösen (in diesem Zustand ist eine Nachstellung möglich).

5. Nullpunkt-Einstellschraube (8) bei einem Eingangsdruck von 0 bar so lange verstellen, bis das Manometer am Ausgang 0,2 bar anzeigt.
6. Mit einem Fernsteller den maximalen Druck des gewünschten Messbereichs auf den Eingang des Messumformers geben. Bei richtiger Einstellung muss das Kontrollmanometer am Ausgang **A** genau 1 bar anzeigen.

Anschließend die Feststellschraube (5) nach einer erneuten Überprüfung des Nullpunkts anziehen.

→ Der Messumformer ist betriebsbereit.

## 4.3 Typ 3804-1 mit Messanfangsverschiebung

Bei einem Gerät, das mit einer Feder für die Messanfangsverschiebung (18) ausgestattet ist, wird das Einstellen der Messspanne wie folgt vorgenommen:

### Messanfangsverschiebung positiv:

1. Die Feder für die Messanfangsverschiebung mit den Muttern (19) so weit entspannen, dass bei einem Eingangsdruck von 0 bar das Manometer am Geräteausgang **A** = 0,2 bar anzeigt.
2. Messspanne, wie unter Kap. 1.5 beschrieben, einstellen.
3. Messbereichsanfang durch Anspannen der Feder festlegen, anschließend den Endwert überprüfen.

### Beispiel:

Gewünschter Messbereich 0,6 bis 1,1 bar, daraus ergibt sich eine Messspanne von 0,5 bar.

1. Messbereich 0 bis 0,5 bar nach Kap. 1.5 einstellen.
2. Eingang mit Messbereichanfangswert 0,6 bar beaufschlagen.
3. Die Feder (18) mit den Muttern (19) so lange spannen, bis der Ausgangsdruck 0,2 bar beträgt.

4. Eingangsdruck auf Messbereichsendwert 1,1 bar stellen, der Ausgangsdruck muss 1 bar anzeigen. Andernfalls ist der Messbereich zu korrigieren.

**Messanfangsverschiebung negativ:**

1. Die Feder für die Messanfangsverschiebung mit den Muttern (19) so weit entspannen, dass bei einem Eingangsdruck von 0 bar das Manometer am Geräteausgang **A** = 0,2 bar anzeigt.
2. Messspanne, wie unter Kap. 1.5 beschrieben, einstellen.
3. Messbereichsanfang durch Anspannen der Feder festlegen, anschließend den Endwert überprüfen.

**Beispiel:**

Gewünschter Messbereich -0,4 bis +0,6 bar, daraus ergibt sich eine Messspanne von 1 bar.

1. Messbereich 0 bis 1 bar nach Kap. 1.5 einstellen.
2. Am Eingang des Messumformers einen Unterdruck von -0,4 bar erzeugen.
3. Die Feder (18) mit den Muttern (19) so lange spannen, bis der Ausgangsdruck 0,2 bar anzeigt.
4. Eingangsdruck auf den Messbereichsendwert von +0,6 bar stellen, der Ausgangsdruck muss 1 bar anzeigen. Andernfalls Messbereich korrigieren.

**Tabelle 1:** Zuordnung von Skalenposition und Messspanne

	Messspanne							
	0,016 bis 0,4 bar		0,25 bis 6 bar		0,8 bis 20 bar		4 bis 100 bar	
Position	bar	psi	bar	psi	bar	psi	bar	psi
1	0,016	0.23	0,25	3.5	0,8	11.6	4	57
2	0,025	0.35	0,4	5.7	1,3	19	6	85
3	0,04	0.57	0,6	8.5	2	29	10	142
4	0,06	0.85	1,0	14	3,2	46	16	228
5	0,1	1.4	1,6	23	4,8	70	25	356
6	0,16	2.3	2,5	35	8	116	40	570
7	0,25	3.5	4	57	12,8	186	63	895
8	0,4	5.7	6	85	20	290	100	1420

## 5 Wartung

### 5.1 Zuluftversorgung

Der Messumformer ist normalerweise wartungsfrei, doch sollte von Zeit zu Zeit eine Kontrolle der Zuluftversorgung vorgenommen werden. Die einwandfreie Funktion des Gerätes ist nur dann gewährleistet, wenn die Zuluft immer in gut gereinigtem Zustand zugeführt wird.

#### **i** Info

*Luftfilter und Abscheider der Reduzierstation in regelmäßigen Abständen kontrollieren und falls erforderlich reinigen.*

### 5.2 Nullpunktkontrolle

Alle 6 Monate ist eine Nullpunktkontrolle und, wenn notwendig, eine Korrektur des Nullpunkts, wie in Kap. 1.4 beschrieben, vorzunehmen.

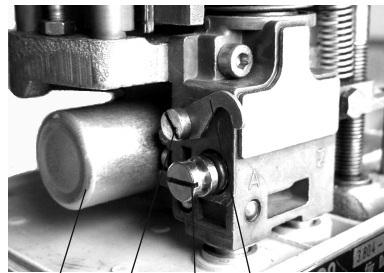
### 5.3 Reinigung der Düsen

Alle 6 Monate die Düsen wie folgt reinigen:

Die Schraube (1.2) lösen, die Lasche (1.1) hochschieben und den Düsenstock (1) herausziehen.

Die Bohrungen im Düsenstock mit einem Draht (0,25 mm) durchstoßen und Düsenstock wieder einsetzen.

Dann das Volumen (1.3) herausschrauben, seine Bohrung mit einem Draht (0,25 mm) durchstoßen und das Volumen wieder einschrauben.



1.3 1.2 1 1.1

- 1 Düsenstock
- 1.1 Lasche
- 1.2 Schraube
- 1.3 Volumen

**Bild 4:** Düsenstock

## 6 Technische Daten, Abmessungen

### **i** Info

Die aufgeführten technischen Daten enthalten auch Angaben zu abgekündigten Gerätevarianten. Aktuell lieferbare Gerätevarianten können den Typenblättern ► T 7540 und ► T 7550 entnommen werden.

Messumformer Typ 3804-1 · Alle Druckangaben, soweit nichts anderes vermerkt, als Überdruck $p_g$ in bar				
Messspanne, stufenlos einstellbar	0,016 bis 0,4 bar	0,25 bis 6 bar	0,8 bis 20 bar	4 bis 100 bar
Messbereichsende	0,76 bar	11,4 bar	38 bar	120 bar
Überdrucksicherheit	das Zehnfache der eingestellten Messspanne, jedoch nicht mehr als			
	1,5 bar	25 bar	50 bar	200 bar
Bruchsicherheit bis	8 bar	60 bar	100 bar	250 bar
Druckmesselement	Metallbalg			
Volumen des Messelements	115 cm <sup>3</sup>	12 cm <sup>3</sup>	6,4 cm <sup>3</sup>	4,7 cm <sup>3</sup>
Hilfsenergie	1,4 ± 0,1 bar (20 ± 1,5 psi); Luftqualität gem. ISO 8573-1:2010-04, Partikelgröße und Mengen: Klasse 4, Ölgehalt: Klasse 3, Drucktaupunkt: Klasse 3 bzw. mind. 10 K unter der niedrigsten zu erwartenden Umgebungstemperatur			
Ausgangsdruck	0,2 bis 1 bar (3 bis 15 psi möglich)			
Luftverbrauch	0,15 m <sub>n</sub> <sup>3</sup> /h im Beharrungszustand			
Max. Luftleistung	1 m <sub>n</sub> <sup>3</sup> /h			
Bürdencharakteristik	0,3 m <sub>n</sub> <sup>3</sup> /h je 3 % Ausgangssignaländerung			
Kennlinie	linear			
Kennlinienabweichung	< 0,5 % (1 %) <sup>1)</sup> bei Festpunkteinstellung			
Hysterese	< 0,2 % (0,4 %) <sup>1)</sup> , bei Messspannen bis ca. 0,06 bar: < 0,3 % (0,6 %) <sup>1)</sup>			
Umkehrspanne	< 0,05 %			
Hilfsenergieeinfluss ± 0,1 bar	bei Messspannen der Position auf Skala 1 bis 3: < 0,4 % / 0,1 bar; 4 bis 8: < 0,25 % / 0,1 bar bei Druckänderung			
Temperatureinfluss	< 0,03 % / K (bei -20 bis +120 °C)			
Überlastungseinfluss	Überlastung auf zulässigen Wert < 1 %			
Zul. Umgebungstemperatur	-35 bis +120 °C, tiefere Temperaturen auf Anfrage			
Zul. Lagertemperatur	-50 bis +120 °C			
Schutzart	IP 54			

## Technische Daten, Abmessungen

Ausführung mit Anfangsverschiebung				
Messbereichsanfang einstellbar	-0,36 bis -0,04 bar	-1 bis -0,6 bar	-	-
	-0,04 bis 0,04 bar	-0,6 bis 0,6 bar	-1 bis 2 bar	-1 bis 10 bar
	0,04 bis 0,36 bar	0,6 bis 5,4 bar	2 bis 18 bar	10 bis 90 bar
Zusätzlicher Temperatureinfluss bei Verschiebung bis zum zehnfachen der eingestellten Messspanne: <0,05 %/K				

<sup>1)</sup> Werte in Klammern () gültig für ± Messung

Werkstoffe · Werkstoff-Nr. nach DIN EN	
Metallbalg	1.4404
Federbänder	1.4310
Druckstück und Schiene	1.4034, gehärtet
Waagebalken	Stahl, chromatiert
Verstärkerdichtung	Silikonkautschuk
Runddichtringe	Fluor-Kautschuk (FKM/FPM)
Gehäuseboden und Haube	Alu-Druckguss, kunststoffbeschichtet
Verstärker und Volumen	Alu, chromatiert

Messumformer Typ 3804-1 mit Druckmittler		
Messspanne	1 bis 20 bar	16 bis 100 bar
Überdrucksicherheit	das Zehnfache der eingestellten Messspanne, jedoch nicht mehr als	
	50 bar	200 bar
Bruchsicherheit bis	100 bar	250 bar
Druckmesselement	Metallbalg	
Hilfsenergie	1,4 ± 0,1 bar (20 ± 1,5 psi); Luftqualität gem. ISO 8573-1: 2010-04, Partikelgröße und Mengen: Klasse 4, Ölgehalt: Klasse 3, Drucktaupunkt: Klasse 3 bzw. mind. 10 K unter der niedrigsten zu erwartenden Umgebungstemperatur	
Ausgangsdruck	0,2 bis 1 bar (3 bis 15 psi)	
Luftverbrauch	0,15 m <sub>n</sub> <sup>3</sup> /h im Beharrungszustand	
Max. Luftleistung	1 m <sub>n</sub> <sup>3</sup> /h	
Bürdencharakteristik	0,3 m <sub>n</sub> <sup>3</sup> /h je 3 % Ausgangssignaländerung	
Kennlinienabweichung	<0,5 % bei Festpunkteinstellung	
Hysterese	<0,5 %	
Umkehrspanne	<0,05 %	
Überlastungseinfluss	Überlastung auf zulässigen Wert <1 %	
Zul. Umgebungstemperatur	-20 bis +70 °C für den Messumformer	

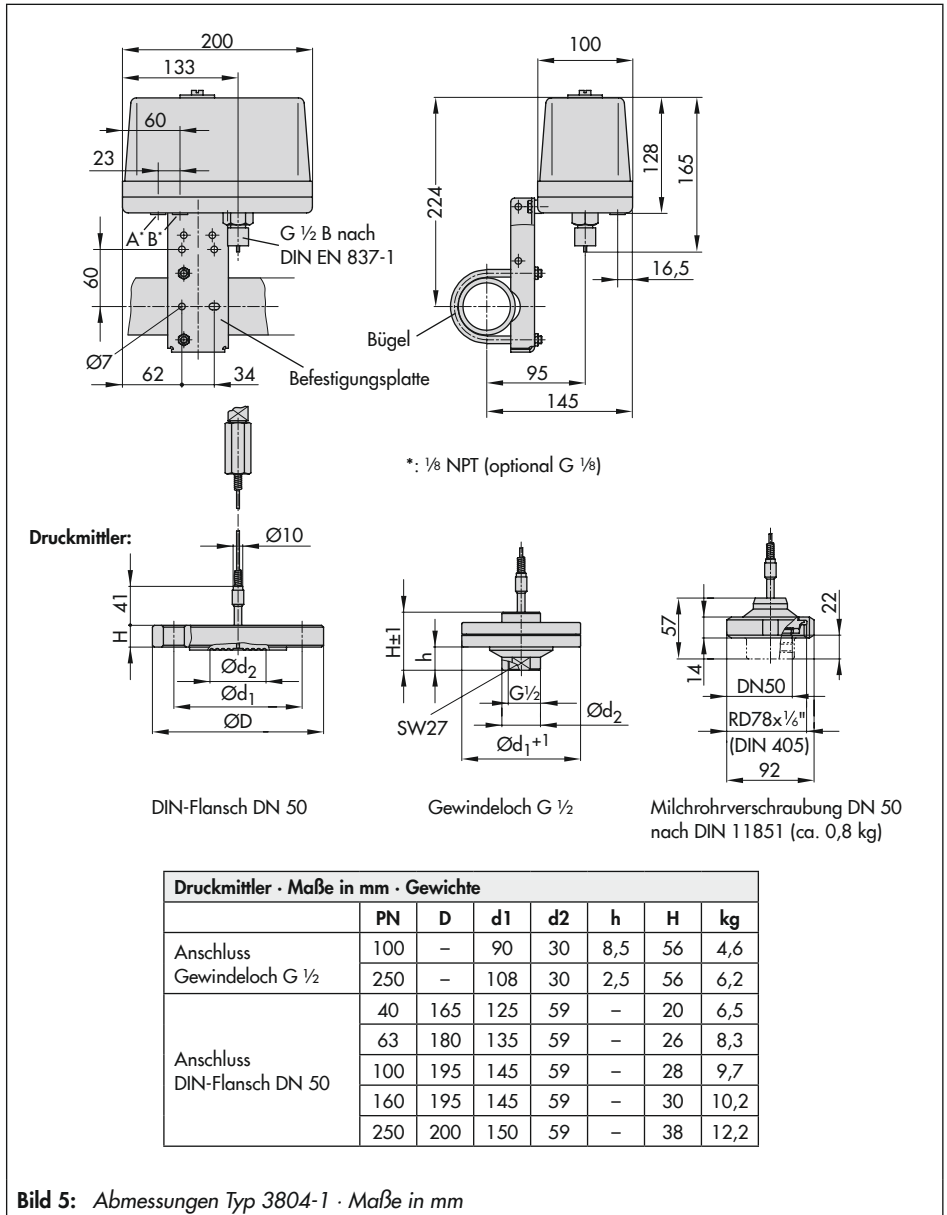
<b>Ausführung mit Anfangsverschiebung</b>		
Messbereichsanfang, einstellbar	0 bis 18 bar	0 bis 90 bar
Zusätzl. Temperatureinfluss	<0,2%/10 K	
<b>Druckmittler</b>		
Oberteil mit Trennmembran und Verbindungsleitung fest verschraubt		
Messstoffanschluss Gewindeloch G 1/2	PN 100, 250	
DIN-Flansch DN 50	PN 40, 6, 100, 160 und 250	
Zul. Umgebungstemperatur	-40 bis +150 °C	
<b>Werkstoffe</b> · Werkstoff-Nr. nach DIN EN		
Messstoffanschluss	1.4571	
Trennmembran	1.4435	
Oberteil	1.4404	
Spannflansch, Schrauben, Muttern	Stahl (verzinkt)	
Milchrohrverschraubung DN 50	DIN 11851, PN 10, 1.4435	

<b>Messumformer Typ 814</b> (seit Oktober 2011 nicht mehr lieferbar)			
Alle Druckangaben, soweit nichts anderes vermerkt, als Überdruck pe in bar			
Messstoffanschluss	DN 80		
Flansch	PN 10/40		
Messspanne	0,016 bis 0,16 bar	0,1 bis 1 bar	0,6 bis 6 bar
Messbereichsende	0,3 bar	1,9 bar	11,4 bar
Überlastbar bis	1,5 bar	3 bar	12 bar
Messbereichsanfang einstellbar von	0 bis 0,14 bar	0 bis 0,9 bar	0 bis 5,4 bar
Druckmesselement	Metallmembran		
Hilfsenergie	1,4 ±0,1 bar (20 ±1,5 psi); Luftqualität gem. ISO 8573-1: 2010-04, Partikelgröße und Mengen: Klasse 4, Ölgehalt: Klasse 3, Drucktaupunkt: Klasse 3 bzw. mind. 10 K unter der niedrigsten zu erwartenden Umgebungstemperatur.		
Ausgangsdruck	0,2 bis 1 bar (3 bis 15 psi)		
Luftverbrauch	0,15 m <sub>n</sub> <sup>3</sup> /h im Beharrungszustand		
Max. Luftleistung	1 m <sub>n</sub> <sup>3</sup> /h		
Bürdencharakteristik	0,3 m <sub>n</sub> <sup>3</sup> /h je 3 % Ausgangssignaländerung		
Kennlinienabweichung	<0,5 % bei Festpunkteinstellung		
Hysterese	<0,3 %, bei Messspanne ≤0,04 bar 0,4 %		
Umkehrspanne	<0,1 %		

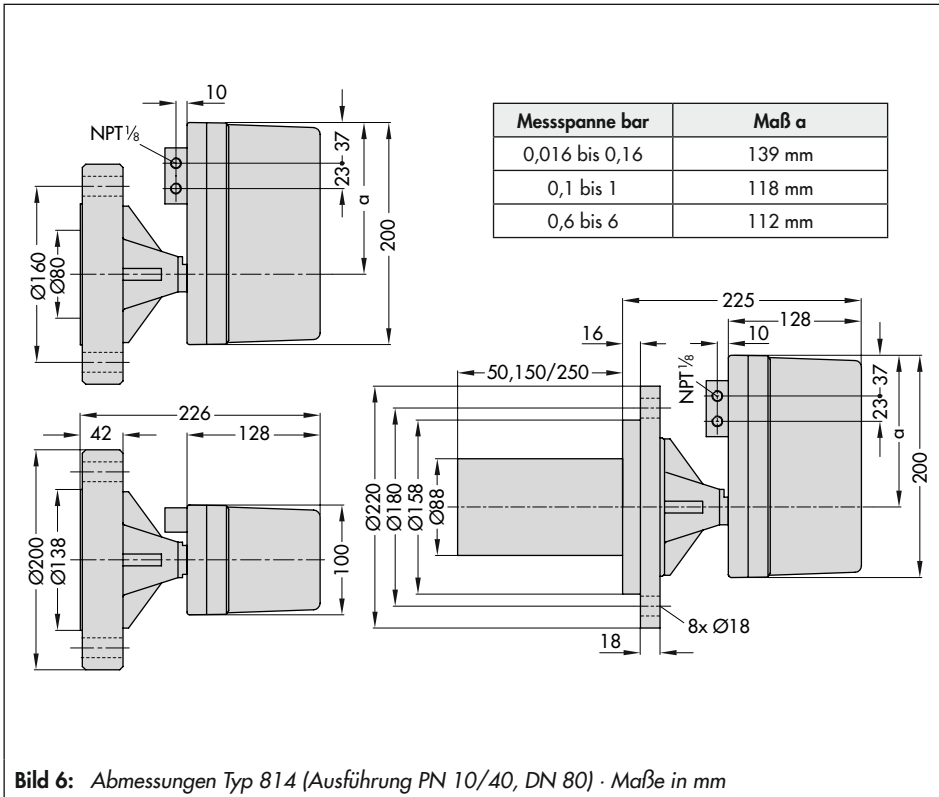
## Technische Daten, Abmessungen

Hilfsenergieeinfluss	bei Messspannen der Skalen-Positionen 1 bis 3: 0,4 %/0,1 bar Druckänderung 4 bis 8: $\leq 0,25$ %/0,1 bar Druckänderung
Überlastungseinfluss	bei Überlastung auf das 10-fache der eingestellten Messspanne (jedoch nicht über den zul. Maximalwerten): $\leq 1$ %
Temperatureinfluss	$< 0,03$ %/K mit Messanfangsverschiebung: $\leq 0,05$ %/K
Zul. Umgebungstemperatur	-10 bis +120 °C
Zul. Betriebstemperatur am Messstoffanschluss	-100 bis +150 °C
Gewicht, ca.	10,5 kg
<b>Werkstoffe</b> · Werkstoff-Nr. nach DIN EN	
Gehäuse, Oberteil	1.4571
Trennmembran	1.4571
Anschlussflansch	EN-JS 1049





# Technische Daten, Abmessungen



**Bild 6:** Abmessungen Typ 814 (Ausführung PN 10/40, DN 80) · Maße in mm



**EB 7540**



SAMSON AKTIENGESELLSCHAFT  
Weismüllerstraße 3 · 60314 Frankfurt am Main  
Telefon: +49 69 4009-0 · Telefax: +49 69 4009-1507  
E-Mail: [samson@samson.de](mailto:samson@samson.de) · Internet: [www.samson.de](http://www.samson.de)