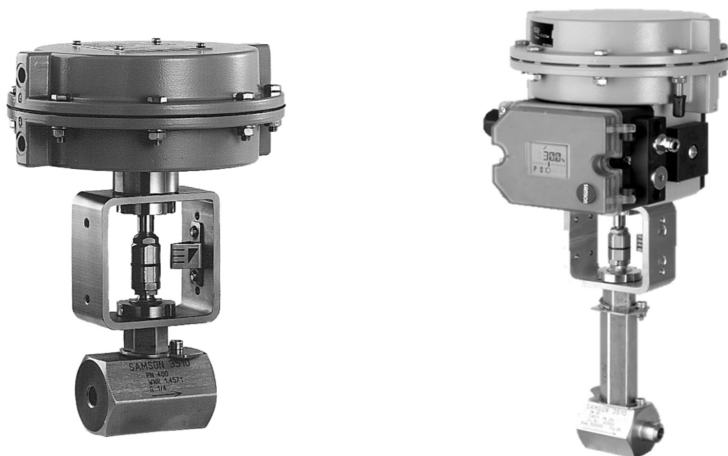


# EINBAU- UND BEDIENUNGSANLEITUNG



## EB 8091-1

### Originalanleitung



Pneumatische Stellventile Typ 3510-1 (links) und Typ 3510-7 (rechts)

### Mikroventil Typ 3510 · ANSI-Ausführung

zur Kombination mit Antrieben,  
z. B. pneumatische Antriebe Typ 3271 oder Typ 3277

Ausgabe November 2024



## Hinweise zur vorliegenden Einbau- und Bedienungsanleitung

Diese Einbau- und Bedienungsanleitung (EB) leitet zur sicheren Montage und Bedienung an. Die Hinweise und Anweisungen dieser EB sind verbindlich für den Umgang mit SAMSON-Geräten. Die bildlichen Darstellungen und Illustrationen in dieser EB sind beispielhaft und daher als Prinzipdarstellungen aufzufassen.

- Für die sichere und sachgerechte Anwendung diese EB vor Gebrauch sorgfältig lesen und für späteres Nachschlagen aufbewahren.
- Bei Fragen, die über den Inhalt dieser EB hinausgehen, After Sales Service von SAMSON kontaktieren (aftersaleservice@samsongroup.com).



Gerätebezogene Dokumente, wie beispielsweise die Einbau- und Bedienungsanleitungen, stehen im Internet unter [www.samsongroup.com](http://www.samsongroup.com) > **Downloads > Dokumentation** zur Verfügung.

## Hinweise und ihre Bedeutung

### **GEFAHR**

*Gefährliche Situationen, die zum Tod oder zu schweren Verletzungen führen*

### **WARNUNG**

*Situationen, die zum Tod oder zu schweren Verletzungen führen können*

### **HINWEIS**

*Sachschäden und Fehlfunktionen*

### **Info**

*Informative Erläuterungen*

### **Tipp**

*Praktische Empfehlungen*

<b>1</b>	<b>Sicherheitshinweise und Schutzmaßnahmen .....</b>	<b>1-1</b>
1.1	Hinweise zu möglichen schweren Personenschäden .....	1-4
1.2	Hinweise zu möglichen Personenschäden.....	1-5
1.3	Hinweise zu möglichen Sachschäden.....	1-7
1.4	Warnhinweise am Gerät .....	1-8
<b>2</b>	<b>Kennzeichnungen am Gerät.....</b>	<b>2-1</b>
2.1	Gehäusebeschriftung des Ventils .....	2-1
2.2	Typenschild des Antriebs.....	2-1
2.3	Werkstoffkennzeichnung.....	2-1
2.4	Schild bei nachziehbarer Stopfbuchspackung.....	2-2
<b>3</b>	<b>Aufbau und Wirkungsweise.....</b>	<b>3-1</b>
3.1	Varianten .....	3-3
3.2	Zusätzliche Einbauten.....	3-4
3.3	Anbaugeräte .....	3-4
3.4	Technische Daten .....	3-5
<b>4</b>	<b>Lieferung und innerbetrieblicher Transport.....</b>	<b>4-1</b>
4.1	Lieferung annehmen.....	4-1
4.2	Ventil auspacken.....	4-1
4.3	Ventil transportieren und heben.....	4-1
4.3.1	Ventil transportieren .....	4-2
4.3.2	Ventil heben .....	4-2
4.4	Ventil lagern.....	4-3
<b>5</b>	<b>Montage.....</b>	<b>5-1</b>
5.1	Einbaubedingungen .....	5-1
5.2	Montage vorbereiten .....	5-2
5.3	Gerät montieren .....	5-3
5.3.1	Ventil und Antrieb zusammenbauen .....	5-4
5.3.2	Ventil in die Rohrleitung einbauen .....	5-4
5.4	Montiertes Ventil prüfen.....	5-5
5.4.1	Dichtheit.....	5-6
5.4.2	Hubbewegung.....	5-7
5.4.3	Sicherheitsstellung.....	5-7
5.4.4	Druckprobe .....	5-7
<b>6</b>	<b>Inbetriebnahme.....</b>	<b>6-1</b>
6.1	Zulufdrücke.....	6-2
6.2	Stellventil in Betrieb nehmen/wieder in Betrieb nehmen.....	6-2

## Inhalt

<b>7</b>	<b>Betrieb</b> .....	<b>7-1</b>
7.1	Im Regelbetrieb arbeiten.....	7-2
7.2	Im Handbetrieb arbeiten.....	7-2
<b>8</b>	<b>Störungen</b> .....	<b>8-1</b>
8.1	Fehler erkennen und beheben.....	8-1
8.2	Notfallmaßnahmen durchführen.....	8-2
<b>9</b>	<b>Instandhaltung</b> .....	<b>9-1</b>
9.1	Periodische Prüfungen.....	9-3
9.2	Instandhaltungsarbeiten vorbereiten.....	9-6
9.3	Ventil nach Instandhaltungsarbeiten montieren.....	9-6
9.4	Instandhaltungsarbeiten.....	9-6
9.4.1	Flachdichtung austauschen.....	9-7
9.4.2	Stopfbuchspackung austauschen.....	9-11
9.4.3	Sitz und Kegel austauschen.....	9-13
9.5	Ersatzteile und Verbrauchsgüter bestellen.....	9-16
<b>10</b>	<b>Außerbetriebnahme</b> .....	<b>10-1</b>
<b>11</b>	<b>Demontage</b> .....	<b>11-1</b>
11.1	Ventil aus der Rohrleitung ausbauen.....	11-1
11.2	Antrieb demontieren.....	11-2
<b>12</b>	<b>Reparatur</b> .....	<b>12-1</b>
12.1	Geräte an SAMSON senden.....	12-1
<b>13</b>	<b>Entsorgung</b> .....	<b>13-1</b>
<b>14</b>	<b>Zertifikate</b> .....	<b>14-1</b>
<b>15</b>	<b>Anhang</b> .....	<b>15-1</b>
15.1	Anzugsmomente, Schmiermittel und Werkzeuge.....	15-1
15.2	Ersatzteile.....	15-1
15.3	Service.....	15-3
15.4	Informationen für das Verkaufsgebiet im Vereinigten Königreich.....	15-3

# 1 Sicherheitshinweise und Schutzmaßnahmen

## Bestimmungsgemäße Verwendung

Das SAMSON-Mikroventil Typ 3510 ist in Kombination mit einem Antrieb, z. B. dem pneumatischen Antrieb Typ 3271 oder Typ 3277, für die Volumenstrom-, Druck- und Temperaturregelung von flüssigen, gasförmigen oder dampfförmigen Medien bestimmt. Das Mikroventil eignet sich für die Regelung kleiner Durchflussmengen, z. B. in Pilot- und Technikumsanlagen. Das Ventil und seine Antriebe sind für genau definierte Bedingungen ausgelegt (z. B. Betriebsdruck, eingesetztes Medium, Temperatur). Daher muss der Betreiber sicherstellen, dass das Stellventil nur dort zum Einsatz kommt, wo die Einsatzbedingungen den bei der Bestellung zugrundegelegten Auslegungskriterien entsprechen. Falls der Betreiber das Stellventil in anderen Anwendungen oder Umgebungen einsetzen möchte, muss er hierfür Rücksprache mit SAMSON halten.

SAMSON haftet nicht für Schäden, die aus Nichtbeachtung der bestimmungsgemäßen Verwendung resultieren sowie für Schäden, die durch äußere Kräfte oder andere äußere Einwirkungen entstehen.

➔ Einsatzgrenzen, -gebiete und -möglichkeiten den technischen Daten und dem Typenschild entnehmen.

## Vernünftigerweise vorhersehbare Fehlanwendung

Das Stellventil ist nicht für die folgenden Einsatzgebiete geeignet:

- Einsatz außerhalb der durch die technischen Daten und durch die bei Auslegung definierten Grenzen
- Einsatz außerhalb der durch die am Stellventil angeschlossenen Anbaugeräte definierten Grenzen

Ferner entsprechen folgende Tätigkeiten nicht der bestimmungsgemäßen Verwendung:

- Verwendung von Ersatzteilen, die von Dritten stammen
- Ausführung von nicht beschriebenen Instandhaltungs- und Reparaturarbeiten

## Qualifikation des Bedienungspersonals

Das Stellventil darf nur durch Fachpersonal unter Beachtung anerkannter Regeln der Technik eingebaut, in Betrieb genommen, instand gehalten und repariert werden. Fachpersonal im Sinne dieser Einbau- und Bedienungsanleitung sind Personen, die aufgrund ihrer fachlichen Ausbildung, ihrer Kenntnisse und Erfahrungen sowie der Kenntnis der einschlägigen Normen die ihnen übertragenen Arbeiten beurteilen und mögliche Gefahren erkennen können.

Schweißarbeiten dürfen nur von Personen ausgeführt werden, die eine nachweisliche Quali-

## Sicherheitshinweise und Schutzmaßnahmen

fikation hinsichtlich der verwendeten Schweißmethoden und -prozesse und der eingesetzten Werkstoffe haben.

Bei Geräten in explosionsgeschützter Ausführung müssen die Personen eine Ausbildung oder Unterweisung bzw. eine Berechtigung zum Arbeiten an explosionsgeschützten Geräten in explosionsgefährdeten Anlagen haben.

### Persönliche Schutzausrüstung

SAMSON empfiehlt, sich über die vom eingesetzten Medium ausgehenden Gefahren zu informieren, z. B. anhand der ► GESTIS-Stoffdatenbank. Je nach eingesetztem Medium und/oder der jeweiligen Tätigkeit ist unter anderem folgende Schutzausrüstung erforderlich:

- Schutzkleidung, Schutzhandschuhe, Atemschutz und Augenschutz beim Einsatz heißer, kalter, aggressiver und/oder ätzender Medien
  - Gehörschutz bei Arbeiten in Ventilnähe
  - Industrieschutzhelm
  - Auffanggurt, sofern Absturzgefahr besteht (z. B. bei Arbeiten in ungesicherten Höhen)
  - Sicherheitsschuhe, ggf. mit Schutz vor statischer Entladung
- Weitere Schutzausrüstung beim Anlagenbetreiber erfragen.

### Änderungen und sonstige Modifikationen

Änderungen, Umbauten und sonstige Modifikationen des Produkts sind durch SAMSON nicht autorisiert. Sie erfolgen ausschließlich auf eigene Gefahr und können unter anderem zu Sicherheitsrisiken führen sowie dazu, dass das Produkt nicht mehr den für seine Verwendung erforderlichen Voraussetzungen entspricht.

### Schutzeinrichtungen

Ob das Stellventil eine definierte Sicherheitsstellung bei Ausfall der Hilfsenergie einnimmt und ggf. welche, ist abhängig vom eingesetzten Antrieb (vgl. zugehörige Antriebsdokumentation). Bei Kombination des Ventils mit pneumatischen SAMSON-Antrieben Typ 3271 und Typ 3277 nimmt das Stellventil bei Ausfall der Hilfsenergie selbsttätig eine bestimmte Sicherheitsstellung ein (vgl. Kap. „Aufbau und Wirkungsweise“). Die Sicherheitsstellung entspricht der Wirkrichtung und ist bei SAMSON-Antrieben auf dem Typenschild des Antriebs eingetragen.

### Warnung vor Restgefahren

Um Personen- oder Sachschäden vorzubeugen, müssen Betreiber und Bedienungspersonal Gefährdungen, die am Stellventil vom Durchflussmedium und Betriebsdruck sowie vom Stelldruck und von beweglichen Teilen ausgehen können, durch geeignete Maßnahmen verhin-

dem. Dazu müssen Betreiber und Bedienungspersonal alle Gefahrenhinweise, Warnhinweise und Hinweise dieser Einbau- und Bedienungsanleitung befolgen.

Gefahren, die sich durch die speziellen Arbeitsbedingungen am Einsatzort des Ventils ergeben, müssen in einer individuellen Gefährdungsbeurteilung ermittelt werden und durch entsprechende Betriebsanweisungen des Betreibers vermeidbar gemacht werden.

### **Sorgfaltspflicht des Betreibers**

Der Betreiber ist für den einwandfreien Betrieb sowie für die Einhaltung der Sicherheitsvorschriften verantwortlich. Der Betreiber ist verpflichtet, dem Bedienungspersonal diese Einbau- und Bedienungsanleitung und die mitgeltenden Dokumente zur Verfügung zu stellen und das Bedienungspersonal in der sachgerechten Bedienung zu unterweisen. Weiterhin muss der Betreiber sicherstellen, dass das Bedienungspersonal oder Dritte nicht gefährdet werden.

Der Betreiber ist außerdem dafür verantwortlich, dass die in den technischen Daten definierten Grenzwerte für das Produkt nicht über- oder unterschritten werden. Das gilt auch für An- und Abfahrprozesse. An- und Abfahrprozesse sind Teil der Betreiberprozesse und als solche nicht Bestandteil der vorliegenden Einbau- und Bedienungsanleitungen. SAMSON kann zu diesen Prozessen keine Aussagen treffen, da die operativen Details (z. B. Differenzdrücke und Temperaturen) individuell unterschiedlich und nur dem Betreiber bekannt sind.

### **Sorgfaltspflicht des Bedienungspersonals**

Das Bedienungspersonal muss mit der vorliegenden Einbau- und Bedienungsanleitung und mit den mitgeltenden Dokumenten vertraut sein und sich an die darin aufgeführten Gefahrenhinweise, Warnhinweise und Hinweise halten. Darüber hinaus muss das Bedienungspersonal mit den geltenden Vorschriften bezüglich Arbeitssicherheit und Unfallverhütung vertraut sein und diese einhalten.

### **Mitgeltende Normen und Richtlinien**

Die Stellventile erfüllen die Anforderungen der europäischen Druckgeräterichtlinie 2014/68/EU und der europäischen Maschinenrichtlinie 2006/42/EG und der Directive 2016 No. 1105 Pressure Equipment (Safety) Regulations 2016 und der Directive 2008 No. 1597 Supply of Machinery (Safety) Regulations 2008. Bei Ventilen, die mit der CE-Kennzeichnung und/oder der UKCA-Kennzeichnung versehen sind, gibt die Konformitätserklärung Auskunft über das angewandte Konformitätsbewertungsverfahren. Die entsprechende Konformitätserklärung steht im Kapitel „Zertifikate“ zur Verfügung.

Die nichtelektrischen Stellventilausführungen haben nach der Zündgefahrenbewertung, entsprechend der DIN EN ISO 80079-36 Absatz 5.2, auch bei selten auftretenden Betriebsstörungen keine eigene potentielle Zündquelle und fallen somit nicht unter die Richtlinie 2014/34/EU.

## Sicherheitshinweise und Schutzmaßnahmen

→ Für den Anschluss an den Potentialausgleich Absatz 6.4 der EN 60079-14, VDE 0165-1 beachten.

### Mitgeltende Dokumente

Folgende Dokumente gelten in Ergänzung zu dieser Einbau- und Bedienungsanleitung:

- EB für angebauten Antrieb, z. B. ► EB 8310-1 für pneumatische Antriebe Typ 3271 und Typ 3277 mit 120 cm<sup>2</sup> Antriebsfläche
- EBs für angeschlossene Anbaugeräte (Stellungsregler, Magnetventil usw.)
- ► AB 0100 für Werkzeuge, Anzugsmomente und Schmiermittel
- bei Sauerstoffanwendungen: Handbuch ► H 01
- Handbuch ► H 02: Geeignete Maschinenkomponenten für pneumatische SAMSON-Stellventile mit Konformitätserklärung für vollständige Maschinen

## 1.1 Hinweise zu möglichen schweren Personenschäden

### GEFAHR

#### Berstgefahr des Druckgeräts!

Stellventile und Rohrleitungen sind Druckgeräte. Unzulässige Druckbeaufschlagung oder unsachgemäßes Öffnen kann zum Zerbersten von Stellventil-Bauteilen führen.

- Maximal zulässigen Druck für Ventil und Anlage beachten.
- Vor Arbeiten am Stellventil betroffene Anlagenteile und Ventil drucklos setzen.
- Medium aus betroffenen Anlagenteilen und Ventil entleeren.



## 1.2 Hinweise zu möglichen Personenschäden

### **WARNUNG**

#### **Verbrennungsgefahr durch heiße oder kalte Bauteile und Rohrleitungen!**

Je nach eingesetztem Medium können Ventilbauteile und Rohrleitungen sehr heiß oder sehr kalt werden und bei Berührung zu Verbrennungen führen.

- Bauteile und Rohrleitungen abkühlen lassen oder erwärmen.
- Schutzkleidung und Schutzhandschuhe tragen.

#### **Gehörschäden und Taubheit durch hohen Schallpegel!**

Die Geräuschemissionen sind abhängig von der Ausführung des Ventils, der Ausstattung der Anlage sowie dem eingesetzten Medium.

- Bei Arbeiten in Ventilnähe Gehörschutz tragen.

#### **Verletzungsgefahr durch austretende Abluft!**

Im Betrieb tritt im Zuge der Regelung bzw. beim Öffnen und Schließen des Ventils Abluft aus, z. B. am Antrieb.

- Stellventil so einbauen, dass auf der Bedienerenebene keine Entlüftungsöffnungen in Augenhöhe liegen oder in Richtung der Augen entlüften.
- Geeignete Schalldämpfer und Stopfen verwenden.
- Bei Arbeiten in Stellventilnähe Augenschutz tragen.

#### **Quetschgefahr durch bewegliche Teile!**

Das Stellventil enthält bewegliche Teile (Antriebs- und Kegelstange), die beim Hineingreifen zu Quetschungen führen können.

- Nicht ins Joch greifen, solange die pneumatische Hilfsenergie des Antriebs wirksam angeschlossen ist.
- Vor Arbeiten am Stellventil pneumatische Hilfsenergie und Stellsignal unterbrechen und verriegeln.
- Lauf der Antriebs- und Kegelstange nicht durch Einklemmen von Gegenständen im Joch behindern.
- Bei blockierter Antriebs- und Kegelstange (z. B. durch „Festfressen“ bei längerer Nichtbetätigung) Restenergien des Antriebs (Federspannung) vor Lösung der Blockade abbauen, vgl. zugehörige Antriebsdokumentation.

### **WARNUNG**

#### **Verletzungsgefahr durch vorgespannte Federn!**

Stellventile, die mit Antrieben mit vorgespannten Antriebsfedern ausgestattet sind, stehen unter mechanischer Spannung. Diese Stellventile sind bei Kombination mit pneumatischen SAMSON-Antrieben erkennbar an den verlängerten Schrauben an der Unterseite des Antriebs.

- Vor Arbeiten am Antrieb Kraft der Federvorspannung aufheben, vgl. zugehörige Antriebsdokumentation.

#### **Verletzungsgefahr durch Mediumsreste im Ventil!**

Bei Arbeiten am Ventil können Mediumsreste austreten und abhängig von den Mediumseigenschaften zu Verletzungen (z. B. Verbrühungen, Verätzungen) führen.

- Wenn möglich, Medium aus betroffenen Anlagenteilen, Ventil und eventuellen Toträumen entleeren.
- Rohrleitungen gründlich durchspülen. Die Reinigung der Rohrleitungen liegt in der Verantwortung des Anlagenbetreibers.
- Schutzkleidung, Schutzhandschuhe, Atemschutz und Augenschutz tragen.

#### **Verletzungsgefahr durch unter Druck stehende Bauteile und austretendes Medium!**

Bei Ventilausführung mit Balgteilabdichtung befindet sich am oberen Ende des Balgteils ein Prüfanschluss.

- Schraube des Prüfanschlusses nicht lösen, während das Ventil druckbeaufschlagt ist.

#### **Verletzungsgefahr aufgrund fehlerhafter Bedienung, Verwendung oder Installation bedingt durch unlesbare Informationen am Stellventil!**

Im Laufe der Zeit können Einprägungen oder Aufprägungen am Stellventil, Aufkleber und Schilder verschmutzen oder auf andere Weise unkenntlich werden, sodass Gefahren nicht erkannt und notwendige Bedienhinweise nicht befolgt werden können. Dadurch besteht Verletzungsgefahr.

- Alle relevanten Beschriftungen am Gerät in stets gut lesbarem Zustand halten.
- Beschädigte, fehlende oder fehlerhafte Schilder oder Aufkleber sofort erneuern.

## 1.3 Hinweise zu möglichen Sachschäden

### ! HINWEIS

#### **Fehlerhafte Regelung durch nicht zusammenpassende Garniturkombination!**

Die Garniturteile (Sitz, Kegel, Verdrehsicherung und Gehäusedichtung) sind genau aufeinander abgestimmt. Die Garniturteile werden gemeinsam geliefert und sind entsprechend gekennzeichnet (vgl. Kap. „Kennzeichnungen am Gerät“).

→ Nur zusammenpassende Garniturteile einbauen.

#### **Beschädigung des Ventils durch Verunreinigungen (z. B. Feststoffteilchen) in den Rohrleitungen!**

Die Reinigung der Rohrleitungen in der Anlage liegt in der Verantwortung des Anlagebetreibers.

→ Rohrleitungen vor Inbetriebnahme durchspülen.

#### **Beschädigung des Ventils durch ungeeignete Mediumseigenschaften!**

Das Ventil ist für ein Medium mit bestimmten Eigenschaften ausgelegt.

→ Nur Medium verwenden, das den Auslegungskriterien entspricht.

#### **Beschädigung des Ventils und Leckagen durch zu hohe oder zu niedrige Anzugsmomente!**

Die Bauteile des Stellventils müssen mit bestimmten Drehmomenten angezogen werden. Zu fest angezogene Bauteile unterliegen übermäßigem Verschleiß. Zu leicht angezogene Bauteile können Leckagen verursachen.

→ Anzugsmomente einhalten, vgl. ► AB 0100.

#### **Beschädigung des Ventils durch ungeeignete Werkzeuge!**

Für Arbeiten am Ventil werden bestimmte Werkzeuge benötigt.

→ Nur von SAMSON zugelassene Werkzeuge verwenden, vgl. ► AB 0100.

#### **Beschädigung des Ventils durch ungeeignete Schmiermittel!**

Der Werkstoff des Ventils erfordert bestimmte Schmiermittel. Ungeeignete Schmiermittel können die Oberfläche angreifen und beschädigen.


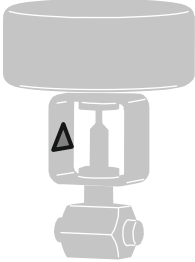
→ Nur von SAMSON zugelassene Schmiermittel verwenden, vgl. ► AB 0100.

## ! HINWEIS

### Verunreinigung des Mediums durch ungeeignete Schmiermittel und verunreinigte Werkzeuge und Bauteile!

- Falls erforderlich, Ventil und verwendete Werkzeuge frei von Lösungsmitteln und Fetten halten.
- Sicherstellen, dass nur geeignete Schmiermittel verwendet werden.

## 1.4 Warnhinweise am Gerät

Darstellung Warnhinweis	Bedeutung Warnhinweis	Position am Gerät
	Warnung vor beweglichen Teilen Es besteht die Gefahr von Quetschungen durch die Hubbewegungen der Antriebs- und Kegelstange, wenn ins Joch gegriffen wird, solange die pneumatische Hilfsenergie des Antriebs wirksam angeschlossen ist.	

## 2 Kennzeichnungen am Gerät

Die abgebildete Beschriftung entspricht den aktuell gültigen Zeichnungsvorgaben bei Drucklegung des vorliegenden Dokuments. Die Beschriftung auf dem Gerät kann von dieser Darstellung abweichen.

### 2.1 Gehäusebeschriftung des Ventils

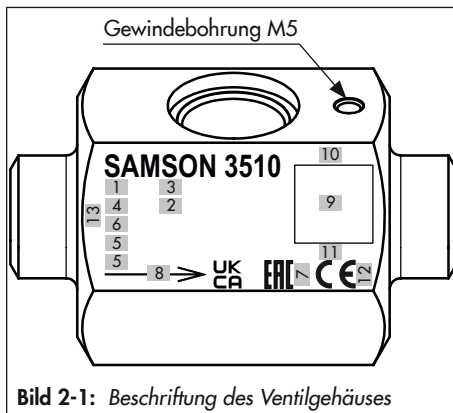


Bild 2-1: Beschriftung des Ventilgehäuses

Pos.	Bedeutung der Beschriftungsposition
1	Nennweite: DIN: DN · ANSI: NPS · JIS: DN ... A/B
2	Nenndruck: DIN: PN · ANSI: CL · JIS: K
3	Flansch-/Anschlussform
4	Werkstoff
5	Auftrags-/Kommissions- und Positionsnummer
6	Chargennummer
7	Monat und Jahr zu Symbol EAC
8	Pfeil Durchflussrichtung <sup>1)</sup>
9	DataMatrix-Code

Pos.	Bedeutung der Beschriftungsposition
10	Produktionsland
11	Seriennummer
12	Kennnummer der benannten Stelle Europäische Union (notified body, Prüfbüro), z. B.: – <b>0062</b> für Bureau Veritas Services SAS, 8 Cours du Triangle, 92800 PUTEAUX – LA DEFENSE
13	Messstellenummer (Angabe optional)

<sup>1)</sup> Die Durchflussrichtung des Ventils kann zusätzlich zur Beschriftung des Ventilgehäuses über die Lage der Gewindebohrung M5 in der oberen Gehäuseplanfläche des Ventils identifiziert werden, vgl. Bild 2-1. Diese Gewindebohrung sitzt bei der Standard-Anströmrichtung FTO (Flow To Open) immer auf der Austrittsseite des Ventilgehäuses.

### 2.2 Typenschild des Antriebs

Vgl. zugehörige Antriebsdokumentation.

### 2.3 Werkstoffkennzeichnung

Die Garniturteile (Sitz, Kegel, Verdrehsicherung und Gehäusedichtung) sind genau aufeinander abgestimmt und wie folgt gekennzeichnet:

#### Sitz

- Werkstoffnummer
- interne SAMSON-Zählnummer

#### Kegel

- Werkstoffnummer
- interne SAMSON-Zählnummer
- $K_{VS}$ -Wert und Kennlinie

#### Verdrehsicherung (an der Garnitur)

→ vgl. Bild 2-2

## Kennzeichnungen am Gerät

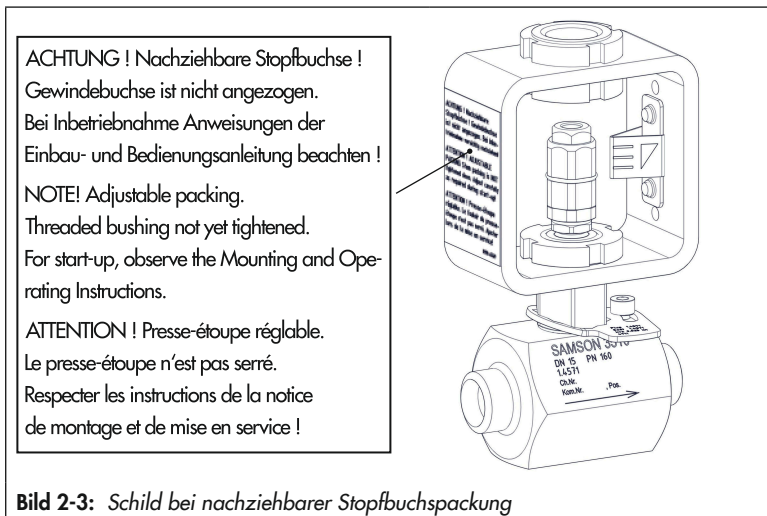
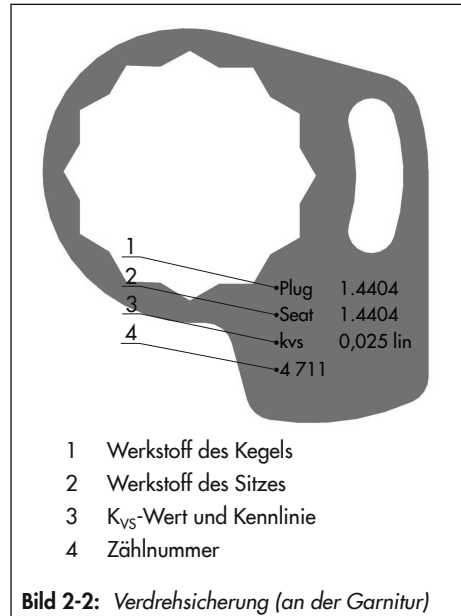
- Werkstoff des Kegels
- Werkstoff des Sitzes
- $K_{VS}$ -/ $C_V$ -Wert
- Kennlinie
- interne SAMSON-Zählnummer

### Verdrehsicherung (am Balgteil)

- Werkstoff des Balgs
- Nenndruck

## 2.4 Schild bei nachziehbarer Stopfbuchspackung

Die Abdichtung der Ventilstange ist als nachziehbare Stopfbuchspackung ausgeführt, die nach der Montage des Ventils eingestellt werden muss, vgl. Abschnitt „Dichtheit“ im Kap. „Montage“. Ein Schild an der Außenseite des Jochs gibt darüber Auskunft, vgl. Bild 2-3.



### 3 Aufbau und Wirkungsweise

Vgl. Bild 3-1

Das Mikroventil Typ 3510 ist als Durchgangs- oder Eckventil ausgeführt. Dieser Typ wird bevorzugt mit den pneumatischen SAMSON-Antrieben Typ 3271 oder Typ 3277 mit 120 cm<sup>2</sup> Antriebsfläche kombiniert, kann aber auch mit anderen Antrieben kombiniert werden.

Im Gehäuse (1) sind Sitz (2.2) und Kegel (2.1) verbaut. Die Kegelstange ist über die Kupplung mit der Antriebsstange (A7) verbunden und durch die nachziehbare Packung mit PTFE-Dichtringen (34) abgedichtet.

Die Verdrehsicherung (2.4) verhindert ein Lösen der Schraubverbindung zwischen Ventilgehäuse und Zwischenstück (4). Bei Ausführungen mit Isolier- oder Balgteil werden zwei Verdrehsicherungen verwendet: eine Verdrehsicherung zwischen Gehäuse und Isolier- oder Balgteil sowie eine Verdrehsicherung zwischen Isolier- oder Balgteil und Zwischenstück.

Im pneumatischen Antrieb sind Federn je nach gewählter Sicherheitsstellung über oder unter einer Membran angeordnet. Die Änderung des Stelldrucks, der auf die Membran wirkt, verstellt den Kegel. Die Fläche der Membran bestimmt die Antriebsgröße.

Das Ventil wird in Pfeilrichtung durchströmt. Wenn der Stelldruck steigt, nimmt die Kraft auf die Membran im Antrieb zu. Die Federn werden zusammengedrückt. Abhängig von der gewählten Wirkrichtung fährt die Antriebsstange ein oder aus. Dies verändert die

Stellung des Kegels zum Sitz, was wiederum die Durchflussmenge bestimmt.



*Bei Stellventilen, die als Auf/Zu-Ventil eingesetzt werden, empfiehlt SAMSON den Aufbau eines Stellungsreglers mit integrierter Diagnosefirmware, vgl. Kap. 3.3. Mit der Softwaredfunktion „Teilhubtest“ kann das Festfressen einer im Normalfall in der Endlage befindlichen Absperrarmatur verhindert werden.*

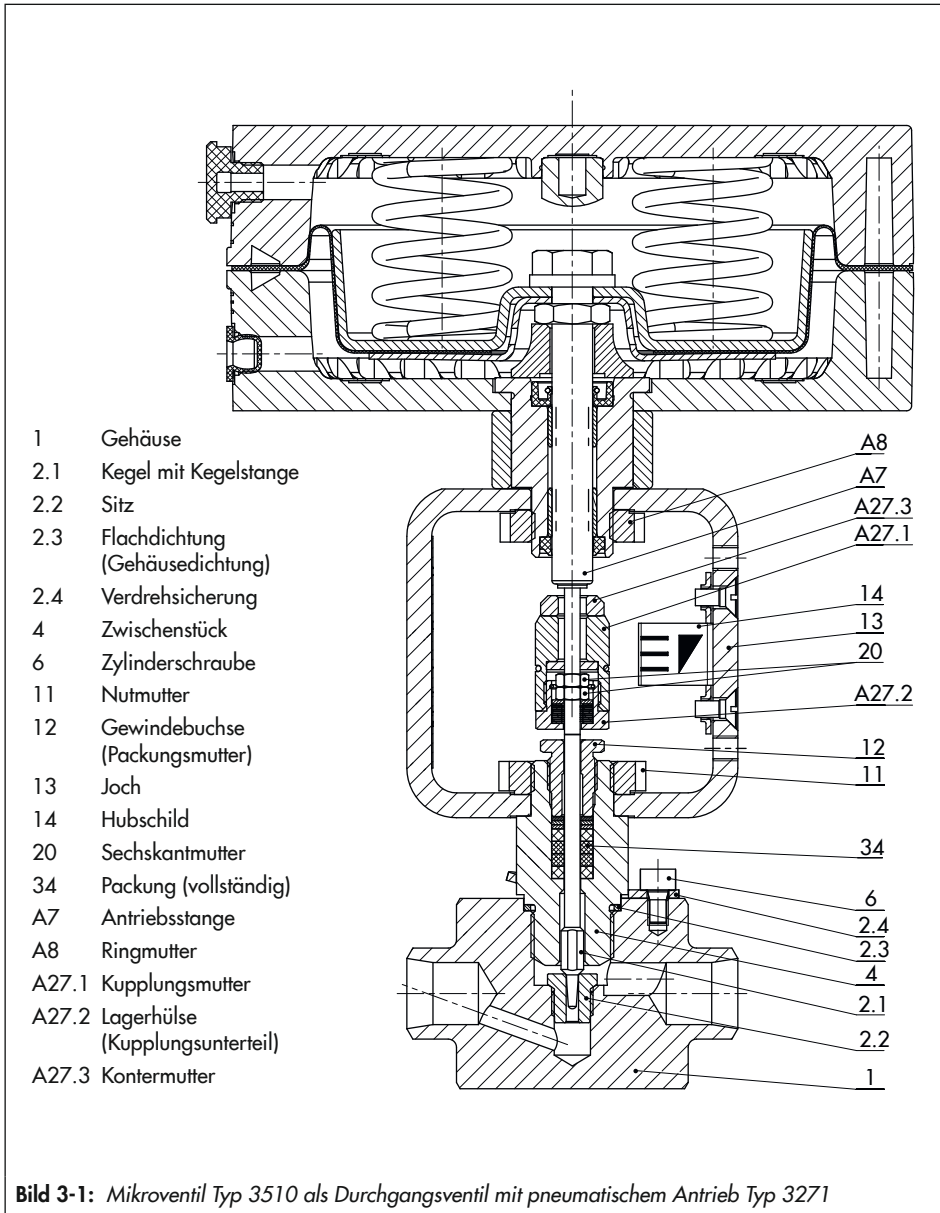
#### Sicherheitsstellungen

Ob das Stellventil eine definierte Sicherheitsstellung bei Ausfall der Hilfsenergie einnimmt und ggf. welche, ist abhängig vom eingesetzten Antrieb (vgl. zugehörige Antriebsdokumentation).

Bei pneumatischen SAMSON-Antrieben Typ 3271 und Typ 3277 hat das Stellventil je nach Anordnung der Druckfedern zwei unterschiedliche Sicherheitsstellungen:

- **Antriebsstange durch Feder ausfahrend (FA)**  
Bei Verringerung des Stelldrucks oder bei Ausfall der Hilfsenergie bewegen die Federn die Antriebsstange nach unten und schließen das Ventil. Das Öffnen des Ventils erfolgt bei steigendem Stelldruck gegen die Kraft der Federn.
- **Antriebsstange durch Feder einfahrend (FE)**  
Bei Verringerung des Stelldrucks oder bei Ausfall der Hilfsenergie bewegen die Federn die Antriebsstange nach oben und

## Aufbau und Wirkungsweise





öffnen das Ventil. Das Schließen des Ventils erfolgt bei steigendem Stelldruck gegen die Kraft der Federn.

---

 **Tip**

Die Wirkrichtung des Antriebs kann bei Bedarf umgekehrt werden. Vgl. hierzu die Einbau- und Bedienungsanleitung für den jeweiligen pneumatischen Antrieb, z. B.

► EB 8310-1 für Typ 3271 und Typ 3277 mit 120 cm<sup>2</sup> Antriebsfläche:

---

### 3.1 Varianten

#### Mit Isolierteil/Balgteilabdichtung

Durch den Aufbau im Baukastensystem kann die Normalausführung mit einem Isolierteil oder einer Balgteilabdichtung ergänzt werden.

---

 **Tip**

Falls an Ventile mit Flanschen Anbaugeräte (Stellungsregler, Grenzsignalgeber usw.) angeschlossen werden sollen, empfiehlt SAMSON den Anbau eines Isolier- oder Balgteils. So wird verhindert, dass die Anbaugeräte mit dem Flansch kollidieren.

---

#### Antriebe

In dieser EB wird die bevorzugte Kombination des Ventils mit einem pneumatischen Antrieb Typ 3271 oder Typ 3277 beschrieben. Der pneumatische Antrieb (mit oder ohne Handverstellung) kann gegen einen pneumatischen Antrieb anderer Größe, aber gleichen Hubs ausgetauscht werden.

➔ Maximal zulässige Antriebskraft beachten.

---

 **Info**

Wenn bei der Kombination Ventil/Antrieb der Hubbereich des Antriebs größer ist als der Hubbereich des Ventils, muss das Federpaket des Antriebs so vorgespannt werden, dass die Hübe übereinstimmen, vgl. zugehörige Antriebsdokumentation.

---

Anstelle des einfachen pneumatischen Antriebs kann ein Antrieb mit einer zusätzlichen Handverstellung oder ein elektrischer Antrieb aufgebaut werden, vgl. Übersichtsblatt ► T 8300.

### 3.2 Zusätzliche Einbauten

#### Filter

SAMSON empfiehlt, abhängig vom  $K_{VS}$ -Wert vor dem Ventilgehäuse einen Filter einzubauen. Ein Filter verhindert, dass Feststoffanteile im Medium das Stellventil beschädigen.

$K_{VS}$ -Wert	Maschenweite
0,0001...0,0063	<1 $\mu\text{m}$
0,01...0,4	<10 $\mu\text{m}$
0,63...1,6	$\leq 20 \mu\text{m}$

#### Bypass und Absperrventile

SAMSON empfiehlt, vor dem Filter und hinter dem Stellventil je ein Absperrventil einzubauen und einen Bypass anzulegen. Durch einen Bypass muss bei Instandhaltungs- und Reparaturarbeiten am Ventil nicht die gesamte Anlage außer Betrieb genommen werden.

#### Isolierung

Zur Reduktion des Durchgangs von Wärmeenergie können Stellventile einisoliert werden. Hinweise zur Isolierung im Kap. „Montage“ beachten.

#### Prüfanschluss

Bei der Ausführung mit Balgteilabdichtung kann am oberen Flansch ein Prüfanschluss (G  $\frac{1}{8}$ ) verwendet werden, um die Dichtheit des Balgs zu überprüfen.

Besonders bei Flüssigkeiten und Dämpfen sowie bei explosiven und gesundheitsgefährdenden Stoffen empfiehlt SAMSON, dort ei-

ne geeignete Leckanzeige (wie z. B. Kontaktmanometer, Ablauf in offenes Gefäß oder Schauglas) anzuschließen.

#### Greifschutz

Für Einsatzbedingungen, in denen ein erhöhtes Maß an Sicherheit notwendig ist (z. B. wenn das Stellventil auch für nicht geschultes Fachpersonal frei zugänglich ist), ist ein Greifschutz vorzusehen, um eine Quetschgefahr durch bewegliche Teile (Antriebs- und Kegelstange) auszuschließen. Die Entscheidung über die Verwendung eines Greifsschutz obliegt dem Anlagenbetreiber und ist abhängig vom Gefährdungspotential der individuellen Anlage und ihren jeweiligen Bedingungen.

### 3.3 Anbaugeräte

Vgl. Übersichtsblatt ► T 8350

Für den Anbau von Stellungsreglern, Grenzsignalgebern, Magnetventilen usw. ist ein Anbausatz erforderlich. Der Anbausatz kann bei SAMSON unter der Sachnummer 1400-9031 bestellt werden. Der Anbau wird in der jeweiligen gerätebezogenen Einbau- und Bedienungsanleitung beschrieben.

### 3.4 Technische Daten

Die Typenschilder von Ventil und Antrieb bieten Informationen zur Ausführung des Stellventils, vgl. Kap. „Kennzeichnungen am Gerät“.

#### **i** Info

Ausführliche Informationen stehen im Typenblatt ▶ T 8091-1 zur Verfügung.

#### Konformität

Das Ventil Typ 3510 ist sowohl CE- als auch UKCA- und EAC-konform.



#### Temperaturbereich

Je nach Ausführung ist das Stellventil für einen Temperaturbereich von 14 bis 428 °F (–10 bis +220 °C) ausgelegt. Durch ein Isolier- oder Balgteil kann unter Berücksichtigung der Werkstoffeigenschaften der Temperaturbereich auf bis zu –325 und +842 °F (–196 und +450 °C) erweitert werden (höhere Temperaturen auf Anfrage).

#### Leckage-Klasse

Je nach Ausführung gilt die folgende Leckage-Klasse nach ANSI/FCI 70-2 bzw. DIN EN 60534-4:

- Leckage-Klasse IV bei metallisch dichtend
- Leckage-Klasse V bei metallisch dichtend für erhöhte Anforderungen

#### Geräuschemissionen

SAMSON kann keine allgemeingültige Aussage über die Geräusentwicklung treffen. Die Geräuschemissionen sind abhängig von der Ausführung des Ventils, der Ausstattung der Anlage sowie dem eingesetzten Medium.

## Aufbau und Wirkungsweise

## Maße und Gewichte

**Tabelle 3-1: Maße in inch und mm Ventil Typ 3510**

Ventil	Anschluss	Innenge- winde G/NPT/Rc 1/8 bis 3/4	Anschweißenden		Flansche		
			NPS 1/2	NPS 1	NPS 1/2	NPS 3/4	NPS 1
L <sup>1)</sup>	Class 150	in	7,25	7,25	7,25	7,25	7,25
		mm	184	184	184	184	184
	Class 300	in	7,50	7,75	7,50	7,62	7,75
		mm	190	197	190	194	197
	Class 600	in	8,00	8,25	8,00	8,12	8,25
		mm	203	210	203	206	210
	Class 900/ Class 1500	in	8,50	10,00	8,50	9,00	10,00
		mm	216	254	216	229	254
Class 2500	in	10,38	12,12	10,38	10,75	12,12	
	mm	264	308	264	273	308	
L1 <sup>1)</sup>	Class 150	in	3,62	3,62	3,62	3,62	3,62
		mm	92	92	92	92	92
	Class 300	in	3,75	3,88	3,75	3,81	3,88
		mm	95	99	95	97	99
	Class 600	in	4,00	4,12	4,00	4,06	4,12
		mm	101	105	101	103	105
	Class 900/ Class 1500	in	4,25	5,00	4,25	4,50	5,00
		mm	108	127	108	114	127
Class 2500	in	5,19	6,06	5,19	5,38	6,06	
	mm	132	154	132	137	154	
H1	120 cm <sup>2</sup>	in	4,80				
		mm	122				

Ventil	Anschluss	Innenge- winde G/NPT/Rc 1/8 bis 3/4	Anschweißenden		Flansche		
			NPS 1/2	NPS 1	NPS 1/2	NPS 3/4	NPS 1
H4	Isolierteil bis Class 2500		10,35"/263 mm				
	Balgteil bis Class 600		10,35"/263 mm				
	Class 1500		14,37"/365 mm				
H2 oder Flansch- ØD1	Class 150 in	0,90" 2) 23 mm 2)	0,90" 2) 23 mm 2)	0,90" 2) 23 mm 2)	3,54	3,94	4,33
	mm				90	100	110
	Class 300 in				3,74	4,53	4,91
	mm				95	115	125
	Class 600 in				3,74	4,53	4,91
	mm				95	115	125
	Class 900/ Class 1500 in				4,72	5,12	5,91
	mm				120	130	150
Class 2500 in	5,31	5,51	6,30				
mm	135	140	160				

1) Baulängen der Flansche nach DIN EN 558

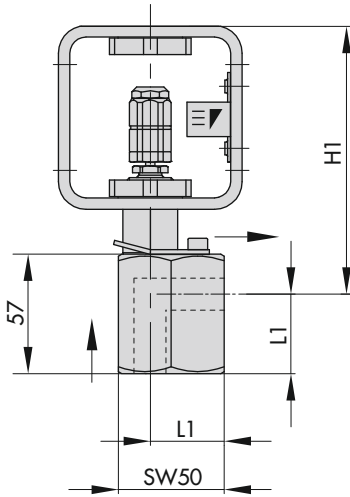
2) bei Gehäusematerial B 574 N06455 beträgt H2 = 1,10" bzw. 28 mm

## Aufbau und Wirkungsweise

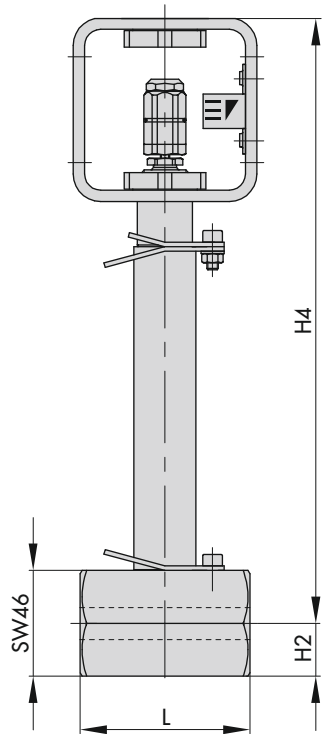
**Tabelle 3-2:** Gewichte in lbs und kg Ventil Typ 3510

Ventil	Anschluss	Innengewinde G/NPT/Rc 1/8 bis 3/4	Anschweißenden NPS 1/2, NPS 1	Flansche				
				NPS 1/2	NPS 3/4	NPS 1		
Ventil ohne Antrieb	Class 150	lbs	3,74	4,0	5,8	7,3	8,2	
		kg	1,7	1,8	2,6	3,3	3,7	
	Class 300	lbs	3,74	4,0	7,1	9,3	10,6	
		kg	1,7	1,8	3,2	4,2	4,8	
	Class 600	lbs	3,74	4,0	7,5	10,6	11,5	
		kg	1,7	1,8	3,4	4,8	5,2	
	Class 900/ 1500	lbs	3,74	4,0	14,4	16,8	19,2	
		kg	1,7	1,8	5,2	7,6	8,7	
	Class 2500	lbs			14,4	20	21,7	
		kg			6,5	9,0	9,8	
	optional	Isolierteil	lbs	1,2				
			kg	0,5				
Balgteil		lbs	1,4					
		kg	0,6					

Maßbilder

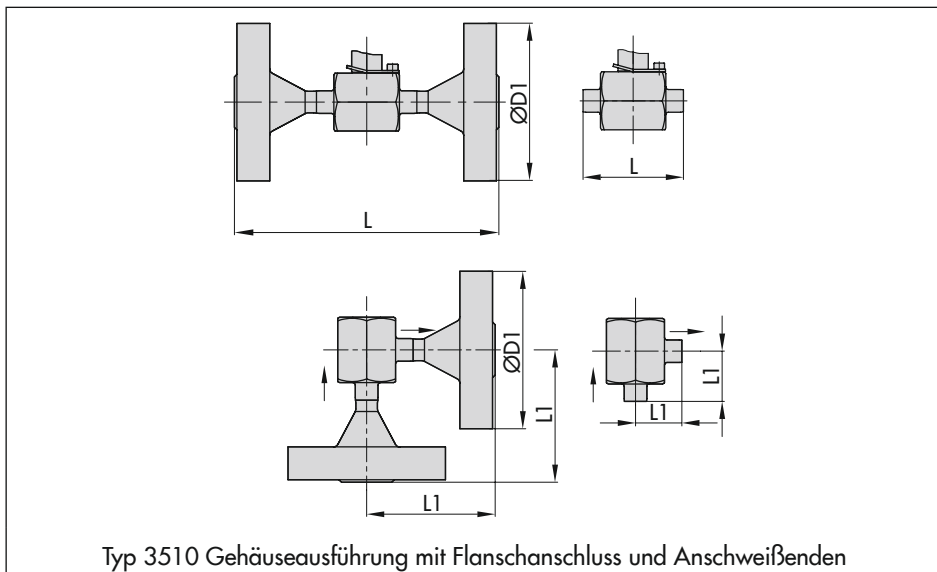


Typ 3510 Eckventil mit Innengewinde



Typ 3510 Durchgangsventil mit Innengewinde, mit Balg-/Isolierteil

## Aufbau und Wirkungsweise



### **i** Info

Maße und Gewichte für pneumatische Antriebe Typ 3271 und Typ 3277 mit  $120 \text{ cm}^2$  Antriebsfläche können dem Typenblatt ► T 8310-1 entnommen werden.



### 4 Lieferung und innerbetrieblicher Transport

Die in diesem Kapitel beschriebenen Arbeiten dürfen nur durch Fachpersonal durchgeführt werden, das der jeweiligen Aufgabe entsprechend qualifiziert ist.

#### 4.1 Lieferung annehmen

Nach Erhalt der Ware folgende Schritte durchführen:

1. Lieferumfang kontrollieren. Angaben auf dem Typenschild des Ventils mit Lieferschein abgleichen. Einzelheiten zum Typenschild vgl. Kap. „Kennzeichnungen am Gerät“.
2. Lieferung auf Schäden durch Transport prüfen. Transportschäden an SAMSON und Transportunternehmen (vgl. Lieferschein) melden.
3. Gewicht und Abmaße der zu transportierenden und zu hebenden Einheiten ermitteln, um ggf. entsprechende Hebezeuge und Lastaufnahmemittel auszuwählen. Vgl. Transportdokumente und Kap. „Technische Daten“.

#### 4.2 Ventil auspacken

Folgende Abläufe einhalten:

- Stellventil erst unmittelbar vor dem Anheben zum Einbau in die Rohrleitung auspacken.
- Für den innerbetrieblichen Transport das Stellventil auf der Palette oder im Transportbehälter lassen.

- Die Schutzkappen am Ein- und Ausgang des Ventils erst direkt vor dem Einbau in die Rohrleitung entfernen. Sie schützen das Ventil vor Beschädigungen durch eindringende Fremdkörper.
- Verpackung sachgemäß entsprechend den lokalen Vorschriften entsorgen. Dabei Verpackungsmaterialien nach Sorten trennen und dem Recycling zuführen.

#### 4.3 Ventil transportieren und heben

---

##### **GEFAHR**

##### **Gefahr durch Herunterfallen schwebender Lasten!**

- *Nicht unter schwebenden Lasten aufhalten.*
  - *Transportwege absichern.*
- 

---

##### **WARNUNG**

##### **Umkippen der Hebezeuge und Beschädigung der Lastaufnahmeeinrichtungen durch Überschreiten der Hebekapazität!**

- *Nur zugelassene Hebezeuge und Lastaufnahmeeinrichtungen verwenden, deren Hebekapazität mindestens dem Gewicht des Ventils entspricht, ggf. einschließlich des Antriebs und der Verpackung.*
- 

---

##### **Tipp**

*Auf Anfrage stellt der After Sales Service eine umfassende Transport- und Hebeanweisung zur Verfügung.*

---

### 4.3.1 Ventil transportieren

Das Stellventil kann mithilfe von Hebezeugen wie z. B. einem Kran oder Gabelstapler transportiert werden.

- ➔ Stellventil für den Transport auf der Palette oder im Transportbehälter lassen.
- ➔ Transportbedingungen einhalten.

#### Transportbedingungen

- Stellventil vor äußeren Einflüssen wie z. B. Stößen schützen.
- Korrosionsschutz (Lackierung, Oberflächenbeschichtung) nicht beschädigen. Auftretende Beschädigungen sofort beseitigen.
- Verrohrungen und eventuell vorhandene Anbaugeräte vor Beschädigungen schützen.
- Stellventil vor Nässe und Schmutz schützen.
- Bei Stellventilen in der Normalausführung beträgt die zulässige Transporttemperatur  $-4$  bis  $+149$  °F ( $-20$  bis  $+65$  °C).

---

#### **i** Info

*Die Transporttemperaturen für andere Ausführungen sind auf Anfrage beim After Sales Service erhältlich.*

---

### 4.3.2 Ventil heben

Aufgrund des geringen Eigengewichts sind zum Anheben des Stellventils (z. B. zum Einbau in die Rohrleitung) Hebezeuge nicht zwingend erforderlich. Für den Einbau des Stellventils in die Rohrleitung können größere Ventile aber mithilfe von Hebezeugen wie z. B. einem Kran oder Gabelstapler angehoben werden.

#### Bedingungen für das Heben mit Hebezeugen und Anschlagmitteln

- Als Tragmittel einen Haken mit Sicherheitsverschluss verwenden, damit die Anschlagmittel beim Heben und Transportieren nicht vom Haken rutschen können.
- Anschlagmittel gegen Verrutschen und Abrutschen sichern. Am Gehäuse angeschlagene Hebeschlingen ggf. untereinander mit einem Verbinder gegen Abrutschen sichern.
- Anschlagmittel so befestigen, dass sie nach dem Einbau in die Rohrleitung wieder entfernt werden können.
- Schwingen und Kippen des Stellventils vermeiden.
- Bei Arbeitsunterbrechungen Last nicht über längeren Zeitraum am Hebezeug in der Luft schweben lassen.

## 4.4 Ventil lagern

### HINWEIS

#### **Beschädigungen am Ventil durch unsachgemäße Lagerung!**

- Lagerbedingungen einhalten.
- Längere Lagerung vermeiden.
- Bei abweichenden Lagerbedingungen und längerer Lagerung Rücksprache mit SAMSON halten.

### Info

SAMSON empfiehlt, bei längerer Lagerung das Stellventil und die Lagerbedingungen regelmäßig zu prüfen.

#### **Lagerbedingungen**

- Stellventil vor äußeren Einflüssen wie z. B. Stößen schützen.
- In Lagerposition das Stellventil gegen Verrutschen oder Umkippen sichern.
- Korrosionsschutz (Lackierung, Oberflächenbeschichtung) nicht beschädigen. Auftretende Beschädigungen sofort beseitigen.
- Stellventil vor Nässe und Schmutz schützen und bei einer relativen Luftfeuchte von <75 % lagern. In feuchten Räumen Kondenswasserbildung verhindern. Ggf. Trockenmittel oder Heizung einsetzen.
- Sicherstellen, dass die umgebende Luft frei von Säuren oder anderen korrosiven und aggressiven Medien ist.

- Bei Stellventilen in der Normalausführung beträgt die zulässige Lagertemperatur  $-4$  bis  $+149$  °F ( $-20$  bis  $+65$  °C). Lagertemperaturen für andere Ausführungen sind auf Anfrage beim After Sales Service erhältlich.
- Keine Gegenstände auf das Stellventil legen.

#### **Besondere Lagerbedingungen für Elastomere**

Beispiel für Elastomere: Antriebsmembran

- Um die Form zu erhalten und Rissbildung zu vermeiden, Elastomere nicht aufhängen oder knicken.
- SAMSON empfiehlt für Elastomere eine Lagertemperatur von  $59$  °F ( $15$  °C).
- Elastomere getrennt von Schmiermitteln, Chemikalien, Lösungen und Brennstoffen lagern.

### Tipp

Auf Anfrage stellt der After Sales Service eine umfassende Anweisung für die Lagerung zur Verfügung.



## 5 Montage

Die in diesem Kapitel beschriebenen Arbeiten dürfen nur durch Fachpersonal durchgeführt werden, das der jeweiligen Aufgabe entsprechend qualifiziert ist.

### 5.1 Einbaubedingungen

#### Bedienerebene

Die Bedienerebene für das Stellventil ist die frontale Ansicht auf alle Bedienelemente des Stellventils inklusive Anbaugeräten aus Perspektive des Bedienungspersonals.

Der Anlagenbetreiber muss sicherstellen, dass das Bedienungspersonal nach Einbau des Geräts alle notwendigen Arbeiten gefahrlos und leicht zugänglich von der Bedienerebene aus ausführen kann.

#### Rohrleitungsführung

Die Ein- und Auslauflängen (vgl. Tabelle 5-1) sind abhängig von verschiedenen Variablen und Prozessbedingungen und verstehen sich als Empfehlung. Bei signifikanter Unterschreitung dieser von SAMSON empfohlenen Längen Rücksprache mit SAMSON halten.

Für eine einwandfreie Funktion des Stellventils, folgende Bedingungen sicherstellen:

- Ein- und Auslauflängen einhalten, vgl. Tabelle 5-1. Bei abweichenden Ventilbedingungen und Mediumszuständen Rücksprache mit SAMSON halten.
- Stellventil schwingungsarm und ohne mechanische Spannungen einbauen. Absätze „Einbaulage“ und „Abstützung und

Aufhängung“ in diesem Kapitel beachten.

- Stellventil so einbauen, dass ausreichend Platz zum Auswechseln von Antrieb und Ventil sowie für Instandhaltungsarbeiten vorhanden ist.

#### Einbaulage

SAMSON empfiehlt, das Stellventil generell so einzubauen, dass der Antrieb senkrecht nach oben zeigt.

- Bei Abweichungen von dieser Einbaulage, Rücksprache mit SAMSON halten.

#### Abstützung und Aufhängung

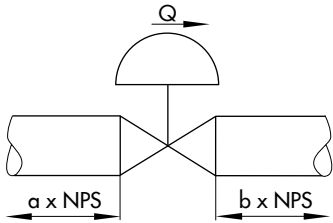
##### **i** Info

*Auswahl und Umsetzung einer geeigneten Abstützung oder Aufhängung des eingebauten Stellventils sowie der Rohrleitung liegen in der Verantwortung des Anlagenbauers.*

Je nach Ausführung und Einbaulage des Stellventils ist eine Abstützung oder Aufhängung des Ventils, des Antriebs und der Rohrleitung erforderlich.

## Montage

**Tabelle 5-1:** Ein- und Auslaufängen



Q Durchfluss  
a Einlaufänge  
b Auslaufänge

Mediumszustand	Ventilbedingungen	Einlaufänge a	Auslaufänge b
gasförmig	$Ma \leq 0,3$	2	4
	$0,3 \leq Ma \leq 0,7$	2	10
dampfförmig	$Ma \leq 0,3$ <sup>1)</sup>	2	4
	$0,3 \leq Ma \leq 0,7$ <sup>1)</sup>	2	10
	Nassdampf (Kondensatanteil > 5 %)	2	20
flüssig	Kavitationsfrei / $w < 10$ m/s	2	4
	Schallkavitation / $w \leq 3$ m/s	2	4
	Schallkavitation / $3 < w < 5$ m/s	2	10
	Kritische Kavitation / $w \leq 3$ m/s	2	10
	Kritische Kavitation / $3 < w < 5$ m/s	2	20
flashing	–	2	20
mehrphasig	–	10	20

<sup>1)</sup> kein Nassdampf

### Anbaugeräte

→ Beim Anschließen von Anbaugeräten sicherstellen, dass diese von der Bediener Ebene aus gefahrlos und leicht zugänglich bedient werden können.

tungen das Ansaugen von Luft (Schutz vor Unterdruck im Gerät).

→ Entlüftung auf die Seite führen, die der Bediener Ebene abgewendet ist.

### Entlüftung

Entlüftungen werden in die Abluftanschlüsse pneumatischer und elektropneumatischer Geräte geschraubt, um zu gewährleisten, dass entstehende Abluft nach außen abgegeben werden kann (Schutz vor Überdruck im Gerät). Des Weiteren ermöglichen Entlüf-

## 5.2 Montage vorbereiten

Vor der Montage folgende Bedingungen sicherstellen:

- Das Ventil ist sauber.
- Das Ventil und alle Anbaugeräte inklusive Verrohrungen sind unbeschädigt.

- Die Ventildaten auf dem Typenschild (Typ, Nennweite, Material, Nenndruck und Temperaturbereich) stimmen mit den Anlagenbedingungen überein (Nennweite und Nenndruck der Rohrleitung, Mediumtemperatur usw.). Einzelheiten zum Typenschild vgl. Kap. „Kennzeichnungen am Gerät“.
- Gewünschte oder erforderliche zusätzliche Einbauten (vgl. Kap. „Zusätzliche Einbauten“) sind installiert oder soweit vorbereitet, wie es vor der Montage des Ventils erforderlich ist.

### ! HINWEIS

#### **Funktionsbeeinträchtigung und Beschädigung des Stellventils durch falsche Isolierung!**

- *Stellventile nur bis zur Oberkante der Ventilgehäuse einisolieren. Dies gilt auch für Ausführungen mit Balg- oder Isolierenteil bei Mediumtemperaturen unter 32 °F (0 °C) oder über 428 °F (220 °C). Wird das Isolierteil mit einisoliert, verliert es seine Funktion!*
- *Ventile, die nach NACE MR 0175 eingebaut werden und deren Schrauben und Muttern nicht für Sauer gasumgebung geeignet sind, nicht einisolieren.*

Folgende vorbereitende Schritte durchführen:

- Für die Montage erforderliches Material und Werkzeug bereitlegen.
- Rohrleitungen durchspülen.

### i Info

*Die Reinigung der Rohrleitungen in der Anlage liegt in der Verantwortung des Anlagenbetreibers.*

- Bei Dampfanwendungen die Leitungen trocknen. Feuchtigkeit beschädigt die Ventillinnenteile.
- Ggf. vorhandenes Manometer auf fehlerfreie Funktion prüfen.
- Wenn Ventil und Antrieb bereits zusammengebaut geliefert wurden, Schraubverbindungen auf korrekte Anzugsmomente prüfen (vgl. ► AB 0100). Durch den Transport können sich Bauteile lösen.

## 5.3 Gerät montieren

Im Folgenden werden die Tätigkeiten aufgeführt, die für die Montage und vor der Inbetriebnahme des Ventils notwendig sind.

### ! HINWEIS

#### **Beschädigung des Stellventils durch zu hohe oder zu niedrige Anzugsmomente!**

*Die Bauteile des Stellventils müssen mit bestimmten Drehmomenten angezogen werden. Zu fest angezogene Bauteile unterliegen übermäßigem Verschleiß. Zu leicht angezogene Bauteile können Leckagen verursachen.*

- *Anzugsmomente einhalten, vgl. ► AB 0100.*

### ! HINWEIS

**Beschädigung des Stellventils durch ungeeignete Werkzeuge!**

→ Nur von SAMSON zugelassene Werkzeuge verwenden, vgl. ► AB 0100.

## 5.3.1 Ventil und Antrieb zusammenbauen

### ! WARNUNG

**Verletzungsgefahr durch vorgespannte Federn!**

Antriebe mit vorgespannten Antriebsfedern stehen unter Druck. Diese Antriebe sind erkennbar an den verlängerten Schrauben an der Unterseite des Antriebs.

→ Kraft der Federvorspannung vor Arbeiten am Antrieb abbauen, vgl. zugehörige Antriebsdokumentation.

SAMSON-Stellventile werden je nach Ausführung mit bereits am Ventil montiertem Antrieb geliefert oder Ventil und Antrieb werden separat geliefert. Bei separater Lieferung müssen Ventil und Antrieb am Einbauort zusammengebaut werden.

→ Zur Montage des Antriebs vorgehen wie in der zugehörige Antriebsdokumentation beschrieben.

## 5.3.2 Ventil in die Rohrleitung einbauen

### ! HINWEIS

**Beschädigung des Ventils durch nicht fachgerecht ausgeführte Arbeiten!**

Die Auswahl von Schweißmethodik und -prozess sowie die Durchführung von Schweißarbeiten am Ventil liegen in der Verantwortung des Anlagenbetreibers bzw. der ausführenden Fachfirma. Dies schließt z. B. eventuell erforderliche Wärmebehandlungen des Ventils mit ein.

→ Schweißarbeiten von Schweißfachpersonal ausführen lassen.

### a) Ausführung mit Innengewinden oder Flanschen

1. Absperrventile am Ein- und Ausgang des betroffenen Anlagenteils in der Rohrleitung für die Dauer des Einbaus schließen.
2. Rohrleitungsabschnitt im betroffenen Anlagenteil für den Einbau des Ventils präparieren.
3. Schutzkappen auf Ventilöffnungen vor dem Einbau entfernen.
4. Ventil an den Einbauort heben, vgl. Kap. „Ventil heben“. Dabei die Durchflussrichtung des Ventils beachten. Ein Pfeil auf dem Ventil zeigt die Durchflussrichtung an.



5. Sicherstellen, dass an den Anschlüssen die korrekten Dichtungen verwendet werden.
6. Rohrleitung spannungsfrei mit Ventil verschrauben.
7. Ggf. Abstützungen oder Aufhängungen installieren.

## b) Ausführung mit Anschweißenden

1. Vorgehen wie im vorangegangenen Absatz „Ausführung mit Innengewinden oder Flanschen“, Schritt 1 bis 4 beschrieben.
2. Antriebsstange vollständig einfahren, um den Kegel beim Schweißen vor Funken zu schützen.
3. Ventil spannungsfrei in die Rohrleitung einschweißen.
4. Ggf. Abstützungen oder Aufhängungen installieren.

## 5.4 Montiertes Ventil prüfen

### **⚠ GEFAHR**

**Berstgefahr bei unsachgemäßem Öffnen von druckbeaufschlagten Geräten und Bauteilen!**

Stellventile und Rohrleitungen sind Druckgeräte, die bei falscher Handhabung bersten können. Geschossartig herumfliegende Bauteile, Bruchstücke und mit Druck freigesetztes Medium können schwere Verletzungen bis hin zum Tod verursachen.

Vor Arbeiten am Stellventil:

- ➔ *Betroffene Anlagenteile und Ventil inklusive Antrieb drucklos setzen. Auch Restenergien sind zu entladen.*
- ➔ *Medium aus betroffenen Anlagenteilen und Ventil entleeren.*

### **⚠ WARNUNG**

**Verletzungsgefahr durch unter Druck stehende Bauteile und austretendes Medium!**  
Bei Ventilausführung mit Balgteilabdichtung befindet sich am oberen Ende des Balgteils ein Prüfanschluss.

- ➔ *Schraube des Prüfanschlusses nicht lösen, während das Ventil druckbeaufschlagt ist.*

### **⚠ WARNUNG**

**Gehörschäden und Taubheit durch hohe Schallpegel!**

Im Betrieb können je nach Anlagenbedingungen medienbedingte Geräuschentwicklungen auftreten (z. B. bei Kavitation und Flashing). Zusätzlich können kurzfristige hohe Schalldruckpegel entstehen, wenn ein pneumatischer Antrieb oder pneumatische Anbaugeräte ohne schallreduzierende Elemente schlagartig entlüften. Beides kann das Gehör schädigen.

- ➔ *Bei Arbeiten in Ventilnähe Gehörschutz tragen*

### **WARNUNG**

#### **Quetschgefahr durch bewegliche Antriebs- und Kegelstange!**

- Nicht ins Joch greifen, solange die pneumatische Hilfsenergie des Antriebs wirksam angeschlossen ist.
- Vor Arbeiten am Stellventil pneumatische Hilfsenergie und Stellsignal unterbrechen und verriegeln.
- Lauf der Antriebs- und Kegelstange nicht durch Einklemmen von Gegenständen im Joch behindern.
- Bei blockierter Antriebs- und Kegelstange (z. B. durch „Festfressen“ bei längerer Nichtbetätigung) Restenergien des Antriebs (Federspannung) vor Lösung der Blockade abbauen, vgl. zugehörige Antriebsdokumentation.

### **WARNUNG**

#### **Verletzungsgefahr durch austretende Abluft!**

Im Betrieb tritt im Zuge der Regelung bzw. beim Öffnen und Schließen des Ventils Abluft aus, z. B. am Antrieb.

- Bei Arbeiten in Stellventilnähe Augenschutz tragen.

### **WARNUNG**

#### **Verletzungsgefahr durch vorgespannte Federn!**

Antriebe mit vorgespannten Antriebsfedern stehen unter Druck. Diese Antriebe sind erkennbar an den verlängerten Schrauben an der Unterseite des Antriebs.

- Vor Arbeiten am Antrieb Kraft der Federvorspannung abbauen, vgl. zugehörige Antriebsdokumentation.

Um die Funktion des Ventils vor der Inbetriebnahme oder Wiederinbetriebnahme zu testen, folgende Prüfungen durchführen:

### 5.4.1 Dichtheit

Die Durchführung der Dichtheitsprüfung und die Auswahl des Prüfverfahrens liegt in der Verantwortung des Anlagenbetreibers. Die Dichtheitsprüfung muss den am Aufstellort gültigen nationalen und internationalen Normen und Vorschriften entsprechen!

### **Tipp**

Auf Anfrage unterstützt Sie der After Sales Service bei der Planung und Durchführung einer auf Ihre Anlage abgestimmten Dichtheitsprüfung.

1. Ventil schließen.
2. Gewindebuchse der Stopfbuchspackung schrittweise bis zum vorgegebenen Anzugsmoment anziehen.
3. Eingangsraum des Ventils langsam mit Prüfmedium beaufschlagen. Schlagartige Drucksteigerung und resultierende hohe Strömungsgeschwindigkeiten können das Ventil beschädigen.
4. Ventil öffnen.
5. Erforderlichen Prüfdruck beaufschlagen.
6. Ventil auf äußere Leckagen prüfen.

7. Rohrleitungsabschnitt und Ventil wieder drucklos setzen.
8. Falls erforderlich, undichte Stellen nacharbeiten, vgl. nachfolgenden Absatz „Stopfbuchspackung nachziehen“, und anschließend die Dichtheitsprüfung wiederholen.

### Stopfbuchspackung nachziehen

#### HINWEIS

**Funktionsbeeinträchtigung des Ventils durch erhöhte Reibung bei zu fest angezogener Gewindebuchse!**

→ Sicherstellen, dass die Kegelstange nach Anziehen der Gewindebuchse weiterhin ruckfrei verfahren werden kann.

1. Gewindebuchse schrittweise im Uhrzeigersinn anziehen, bis die Stopfbuchspackung abdichtet.
  2. Ventil mehrmals vollständig öffnen und schließen.
  3. Ventil auf äußere Leckagen prüfen.
  4. Schritt 1 und 2 wiederholen, bis die Stopfbuchspackung vollständig abdichtet.
- Falls die nachziehbare Stopfbuchspackung nicht korrekt abdichtet, After Sales Service kontaktieren.

## 5.4.2 Hubbewegung

Die Hubbewegung der Antriebsstange muss linear sein und ohne ruckartige Bewegungen erfolgen.

- Nacheinander maximales und minimales Stellsignal einstellen, um die Endlagen des Ventils zu prüfen. Dabei die Bewegung der Antriebsstange beobachten.
- Anzeige am Hubschild prüfen.

## 5.4.3 Sicherheitsstellung

- Stelldruckleitung schließen.
- Prüfen, ob das Ventil die vorgesehene Sicherheitsstellung einnimmt, vgl. Kap. „Aufbau und Wirkungsweise“.

## 5.4.4 Druckprobe

Die Durchführung der Druckprobe liegt in der Verantwortung des Anlagenbetreibers.

#### Tipp

*Auf Anfrage unterstützt Sie der After Sales Service bei der Planung und Durchführung einer auf Ihre Anlage abgestimmten Druckprobe.*

Bei der Druckprobe folgende Bedingungen sicherstellen:

- Kegel einfahren, um das Ventil zu öffnen.
- Maximal zulässigen Druck für Ventil und Anlage einhalten.



## 6 Inbetriebnahme

Die in diesem Kapitel beschriebenen Arbeiten dürfen nur durch Fachpersonal durchgeführt werden, das der jeweiligen Aufgabe entsprechend qualifiziert ist.

### **⚠ WARNUNG**

#### **Verbrennungsgefahr durch heiße oder kalte Bauteile und Rohrleitung!**

Ventilbauteile und Rohrleitung können im Betrieb sehr heiß oder sehr kalt werden und bei Berührung zu Verbrennungen führen.

- Bauteile und Rohrleitungen abkühlen lassen oder erwärmen.
- Schutzkleidung und Schutzhandschuhe tragen.

### **⚠ WARNUNG**

#### **Verletzungsgefahr durch unter Druck stehende Bauteile und austretendes Medium!**

Bei Ventilausführung mit Balgteilabdichtung befindet sich am oberen Ende des Balgteils ein Prüfanschluss.

- Schraube des Prüfanschlusses nicht lösen, während das Ventil druckbeaufschlagt ist.

### **⚠ WARNUNG**

#### **Gehörschäden und Taubheit durch hohe Schallpegel!**

Im Betrieb können je nach Anlagenbedingungen medienbedingte Geräuscentwicklungen auftreten (z. B. bei Kavitation und Flashing). Zusätzlich können kurzfristige hohe Schalldruckpegel entstehen, wenn ein

pneumatischer Antrieb (vgl. z. B. Kap. „Sicherheitsstellung) oder pneumatische Anbaugeräte ohne schallreduzierende Elemente schlagartig entlüften. Beides kann das Gehör schädigen.

- Bei Arbeiten in Ventilnähe Gehörschutz tragen

### **⚠ WARNUNG**

#### **Quetschgefahr durch bewegliche Antriebs- und Kegelstange!**

- Nicht ins Joch greifen, solange die pneumatische Hilfsenergie des Antriebs wirksam angeschlossen ist.
- Vor Arbeiten am Stellventil pneumatische Hilfsenergie und Stellsignal unterbrechen und verriegeln.
- Lauf der Antriebs- und Kegelstange nicht durch Einklemmen von Gegenständen im Joch behindern.
- Bei blockierter Antriebs- und Kegelstange (z. B. durch „Festfressen“ bei längerer Nichtbetätigung) Restenergien des Antriebs (Federspannung) vor Lösung der Blockade abbauen, vgl. zugehörige Antriebsdokumentation.

### **⚠ WARNUNG**

#### **Verletzungsgefahr durch austretende Abluft!**

Im Betrieb tritt im Zuge der Regelung bzw. beim Öffnen und Schließen des Ventils Abluft aus, z. B. am Antrieb.

- Bei Arbeiten in Stellventilnähe Augenschutz tragen.

## Inbetriebnahme

Vor der Inbetriebnahme/Wiederinbetriebnahme folgende Bedingungen sicherstellen:

- Stellventil ist vorschriftsmäßig in die Rohrleitung eingebaut, vgl. Kap. „Montage“.
- Dichtheit und Funktion sind mit positivem Ergebnis auf Fehlerlosigkeit geprüft, vgl. Kap. „Montiertes Ventil prüfen“.
- Die herrschenden Bedingungen im betroffenen Anlagenteil entsprechen der Auslegung des Stellventils, vgl. Absatz „Bestimmungsgemäße Verwendung“ im Kap. „Sicherheitshinweise und Schutzmaßnahmen“.

### 6.1 Zuluftdrücke

Der maximal zulässige Zuluftdruck richtet sich nach der Sicherheitsstellung (vgl. Kap. „Aufbau und Wirkungsweise“):

#### a) Sicherheitsstellung „Antriebsstange einfahrend“

(Angaben in bar)

Stelldruckbereich	eingestellt auf	max. zul. Zuluftdruck
0,2...1	0,4...0,8	2,5
0,4...2,0	0,8...1,6	3,3
1,4...2,3	1,7...2,1	3,8
2,1...3,3	2,4...3,0	4,7

#### b) Sicherheitsstellung „Antriebsstange ausfahrend“

Maximal zulässiger Zuluftdruck: 4 bar

### 6.2 Stellventil in Betrieb nehmen/wieder in Betrieb nehmen

1. Bei großen Differenzen zwischen Umgebungs- und Mediumstemperatur oder wenn die Mediumseigenschaften es erfordern, das Ventil vor Inbetriebnahme abkühlen oder aufwärmen.
2. Absperrventile in der Rohrleitung langsam öffnen. Langsames Öffnen verhindert, dass schlagartige Drucksteigerung und resultierende hohe Strömungsgeschwindigkeiten das Ventil beschädigen.
3. Ventil auf korrekte Funktion prüfen.

## 7 Betrieb

Sobald die Tätigkeiten zur Inbetriebnahme/ Wiederinbetriebnahme abgeschlossen sind, ist das Ventil betriebsbereit.

### **⚠ WARNUNG**

#### **Verbrennungsgefahr durch heiße oder kalte Bauteile und Rohrleitung!**

Ventilbauteile und Rohrleitung können im Betrieb sehr heiß oder sehr kalt werden und bei Berührung zu Verbrennungen führen.

- Bauteile und Rohrleitungen abkühlen lassen oder erwärmen.
- Schutzkleidung und Schutzhandschuhe tragen.

### **⚠ WARNUNG**

#### **Verletzungsgefahr durch unter Druck stehende Bauteile und austretendes Medium!**

Bei Ventilausführung mit Balgteilabdichtung befindet sich am oberen Ende des Balgteils ein Prüfanschluss.

- Schraube des Prüfanschlusses nicht lösen, während das Ventil druckbeaufschlagt ist.

### **⚠ WARNUNG**

#### **Gehörschäden und Taubheit durch hohe Schallpegel!**

Im Betrieb können je nach Anlagenbedingungen medienbedingte Geräuscentwicklungen auftreten (z. B. bei Kavitation und Flashing). Zusätzlich können kurzfristige hohe Schalldruckpegel entstehen, wenn ein pneumatischer Antrieb oder pneumatische

Anbaugeräte ohne schallreduzierende Elemente schlagartig entlüften. Beides kann das Gehör schädigen.

- Bei Arbeiten in Ventilmnähe Gehörschutz tragen

### **⚠ WARNUNG**

#### **Quetschgefahr durch bewegliche Antriebs- und Kegelstange!**

- Nicht ins Joch greifen, solange die pneumatische Hilfsenergie des Antriebs wirksam angeschlossen ist.
- Vor Arbeiten am Stellventil pneumatische Hilfsenergie und Stellsignal unterbrechen und verriegeln.
- Lauf der Antriebs- und Kegelstange nicht durch Einklemmen von Gegenständen im Joch behindern.
- Bei blockierter Antriebs- und Kegelstange (z. B. durch „Festfressen“ bei längerer Nichtbetätigung) Restenergien des Antriebs (Federspannung) vor Lösung der Blockade abbauen, vgl. zugehörige Antriebsdokumentation.

### **⚠ WARNUNG**

#### **Verletzungsgefahr durch austretende Abluft!**

Im Betrieb tritt im Zuge der Regelung bzw. beim Öffnen und Schließen des Ventils Abluft aus, z. B. am Antrieb.

- Bei Arbeiten in Stellventilmnähe Augenschutz tragen.

### **7.1 Im Regelbetrieb arbeiten**

Bei Antrieben mit Handverstellung muss das Handrad für den normalen Regelbetrieb in der neutralen Stellung stehen.

### **7.2 Im Handbetrieb arbeiten**

Bei Antrieben mit Handverstellung kann das Ventil bei Ausfall der Hilfsenergie manuell geöffnet oder geschlossen werden.



## 8 Störungen

Gefahrenhinweise, Warnhinweise und Hinweise vgl. Kap. „Sicherheitshinweise und Schutzmaßnahmen“

### 8.1 Fehler erkennen und beheben

Fehler	Mögliche Ursache	Abhilfe
Antriebs- und Kegelstange bewegt sich trotz Anforderung nicht.	Antrieb ist mechanisch blockiert.	Stellventil außer Betrieb nehmen, vgl. Kap. „Außerbetriebnahme“ und anschließend Blockierung aufheben. <b>WARNUNG!</b> Eine blockierte Antriebs- und Kegelstange (z. B. durch „Festfressen“ bei längerer Nichtbetätigung) kann sich unerwartet lösen und unkontrolliert bewegen. Dies kann beim Hineingreifen zu Quetschungen führen. Vor dem Versuch eine Blockade der Antriebs- und Kegelstange zu lösen pneumatische Hilfsenergie und Stellsignal unterbrechen und verriegeln. Restenergien des Antriebs (Federspannung) vor Lösung der Blockade abbauen, vgl. zugehörige Antriebsdokumentation.
	Membran im Antrieb defekt	vgl. zugehörige Antriebsdokumentation
	Stelldruck zu gering	Stelldruck prüfen. Stelldruckleitung auf Dichtheit prüfen.
Antriebs- und Kegelstange verfährt ruckhaft.	Stopfbuchspackung zu fest angezogen	Stopfbuchspackung korrekt anziehen, vgl. Absatz „Stopfbuchspackung nachziehen“ im Kap. „Montiertes Ventil prüfen“.
Antriebs- und Kegelstange fährt nicht den gesamten Hub.	Stelldruck zu gering	Stelldruck prüfen. Stelldruckleitung auf Dichtheit prüfen.
	Hubbegrenzung aktiv	vgl. zugehörige Antriebsdokumentation
	Anbaugeräte nicht korrekt eingestellt	Einstellungen der Anbaugeräte prüfen.
Erhöhter Mediumsdurchfluss bei geschlossenem Ventil (innere Leckage)	Zwischen Sitz und Kegel haben sich Schmutz oder andere Fremdkörper abgelagert.	Anlagenteil absperren und Ventil durchspülen.
	Ventilgarnitur, besonders bei weich dichtenden Kegeln, ist verschlissen.	Sitz und Kegel austauschen, (vgl. Kap. „Instandhaltung“) oder After Sales Service kontaktieren.

## Störungen

Fehler	Mögliche Ursache	Abhilfe
Ventil ist nach außen undicht (äußere Leckage).	Stopfbuchspackung defekt	Stopfbuchspackung austauschen (vgl. Kap. „Instandhaltung“) oder After Sales Service kontaktieren.
	Stopfbuchspackung nicht korrekt angezogen	Stopfbuchspackung nachziehen, vgl. Absatz „Stopfbuchspackung nachziehen“ im Kap. „Montiertes Ventil prüfen“. Bei andauernder Leckage After Sales Service kontaktieren.
	Bei Ausführung mit Balgteil: Balgteilabdichtung defekt	After Sales Service kontaktieren.
	Flanschverbindung gelöst oder Flachdichtung verschlissen	Flanschverbindung prüfen. Flachdichtung an Flanschverbindung austauschen (vgl. Kap. „Instandhaltung“) oder After Sales Service kontaktieren.

### Info

Bei Störungen, die nicht in der Tabelle aufgeführt sind, hilft Ihnen der After Sales Service weiter.

## 8.2 Notfallmaßnahmen durchführen

### Wiederinbetriebnahme nach Störungen

Vgl. Kap. „Inbetriebnahme“.

Notfallmaßnahmen der Anlage obliegen dem Anlagenbetreiber.

Im Fall einer Störung am Ventil:

1. Absperrventile vor und hinter dem Ventil schließen, sodass kein Medium mehr durch das Ventil fließt.
2. Fehler diagnostizieren, vgl. Kap. 8.1.
3. Fehler beheben, die im Rahmen der in dieser EB beschriebenen Handlungsanleitungen behebbar sind. Für darüber hinaus gehende Fehler After Sales Service kontaktieren.

## 9 Instandhaltung

Die in diesem Kapitel beschriebenen Arbeiten dürfen nur durch Fachpersonal durchgeführt werden, das der jeweiligen Aufgabe entsprechend qualifiziert ist.

Folgende Dokumente werden zusätzlich für die Instandhaltung des Stellventils benötigt:

- EB für angebauten Antrieb, z. B.
  - ▶ EB 8310-1 für Typ 3271 und Typ 3277 mit 120 cm<sup>2</sup> Antriebsfläche
- ▶ AB 0100 für Werkzeuge, Anzugsmomente und Schmiermittel

### **! GEFAHR**

**Berstgefahr bei unsachgemäßem Öffnen von druckbeaufschlagten Geräten und Bauteilen!**

Stellventile und Rohrleitungen sind Druckgeräte, die bei falscher Handhabung bersten können. Geschossartig herumfliegende Bauteile, Bruchstücke und mit Druck freigesetztes Medium können schwere Verletzungen bis hin zum Tod verursachen.

Vor Arbeiten am Stellventil:

- ➔ Betroffene Anlagenteile und Ventil inklusive Antrieb drucklos setzen. Auch Restenergien sind zu entladen.
- ➔ Medium aus betroffenen Anlagenteilen und Ventil entleeren.

### **! WARNUNG**

**Verbrennungsgefahr durch heiße oder kalte Bauteile und Rohrleitung!**

Ventilbauteile und Rohrleitung können im Betrieb sehr heiß oder sehr kalt werden und bei Berührung zu Verbrennungen führen.

- ➔ Bauteile und Rohrleitungen abkühlen lassen oder erwärmen.
- ➔ Schutzkleidung und Schutzhandschuhe tragen.

### **! WARNUNG**

**Verletzungsgefahr durch unter Druck stehende Bauteile und austretendes Medium!**

Bei Ventilausführung mit Balgteilabdichtung befindet sich am oberen Ende des Balgteils ein Prüfanschluss.

- ➔ Schraube des Prüfanschlusses nicht lösen, während das Ventil druckbeaufschlagt ist.

### **! WARNUNG**

**Gehörschäden und Taubheit durch hohe Schallpegel!**

Im Betrieb können je nach Anlagenbedingungen medienbedingte Geräuschentwicklungen auftreten (z. B. bei Kavitation und Flashing). Zusätzlich können kurzfristige hohe Schalldruckpegel entstehen, wenn ein pneumatischer Antrieb oder pneumatische Anbaugeräte ohne schallreduzierende Elemente schlagartig entlüften. Beides kann das Gehör schädigen.

- ➔ Bei Arbeiten in Ventilnähe Gehörschutz tragen.

### **! WARNUNG**

**Quetschgefahr durch bewegliche Antriebs- und Kegelstange!**

- ➔ Nicht ins Joch greifen, solange die pneumatische Hilfsenergie des Antriebs wirkt.

## Instandhaltung

sam angeschlossen ist.

- Vor Arbeiten am Stellventil pneumatische Hilfsenergie und Stellsignal unterbrechen und verriegeln.
- Lauf der Antriebs- und Kegelstange nicht durch Einklemmen von Gegenständen im Joch behindern.
- Bei blockierter Antriebs- und Kegelstange (z. B. durch „Festfressen“ bei längerer Nichtbetätigung) Restenergien des Antriebs (Federspannung) vor Lösung der Blockade abbauen, vgl. zugehörige Antriebsdokumentation.

### **⚠ WARNUNG**

#### **Verletzungsgefahr durch austretende Abluft!**

Im Betrieb tritt im Zuge der Regelung bzw. beim Öffnen und Schließen des Ventils Abluft aus, z. B. am Antrieb.

- Bei Arbeiten in Stellventilnähe Augenschutz tragen.

### **⚠ WARNUNG**

#### **Verletzungsgefahr durch vorgespannte Federn!**

Antriebe mit vorgespannten Antriebsfedern stehen unter Druck. Diese Antriebe sind erkennbar an den verlängerten Schrauben an der Unterseite des Antriebs.

- Kraft der Federvorspannung vor Arbeiten am Antrieb abbauen, vgl. zugehörige Antriebsdokumentation.

### **⚠ WARNUNG**

#### **Verletzungsgefahr durch Mediumsreste im Ventil!**

Bei Arbeiten am Ventil können Mediumsreste austreten und abhängig von den Mediumseigenschaften zu Verletzungen (z. B. Verbürhungen, Verätzungen) führen.

- Schutzkleidung, Schutzhandschuhe, Atemschutz und Augenschutz tragen.

### **ⓘ HINWEIS**

#### **Beschädigung des Stellventils durch zu hohe oder zu niedrige Anzugsmomente!**

Die Bauteile des Stellventils müssen mit bestimmten Drehmomenten angezogen werden. Zu fest angezogene Bauteile unterliegen übermäßigem Verschleiß. Zu leicht angezogene Bauteile können Leckagen verursachen.

- Anzugsmomente einhalten, vgl. ▶ AB 0100.

### **ⓘ HINWEIS**

#### **Beschädigung des Stellventils durch ungeeignete Werkzeuge!**

- Nur von SAMSON zugelassene Werkzeuge verwenden, vgl. ▶ AB 0100.

### **ⓘ HINWEIS**

#### **Beschädigung des Stellventils durch ungeeignete Schmiermittel!**

- Nur von SAMSON zugelassene Schmiermittel verwenden, vgl. ▶ AB 0100.

**i Info**

Das Stellventil wurde von SAMSON vor Auslieferung geprüft.

- Durch Öffnen des Ventils verlieren bestimmte von SAMSON bescheinigte Prüfergebnisse ihre Gültigkeit. Davon betroffen sind z. B. die Prüfung der Sitzleckage und die Dichtheitsprüfung (äußere Dichtheit).
- Mit der Durchführung nicht beschriebener Instandhaltungs- und Reparaturarbeiten ohne Zustimmung des After Sales Service von SAMSON erlischt die Produktgewährleistung.
- Als Ersatzteile nur Originalteile von SAMSON verwenden, die der Ursprungsspezifikation entsprechen.

## 9.1 Periodische Prüfungen

Abhängig von den Einsatzbedingungen muss das Stellventil in bestimmten Intervallen geprüft werden, um bereits vor möglichen Störungen Abhilfe schaffen zu können. Die Erstellung eines entsprechenden Prüfplans obliegt dem Anlagenbetreiber.

 **Tipp**

Der After Sales Service unterstützt Sie bei der Erstellung eines auf Ihre Anlage abgestimmten Prüfplans.

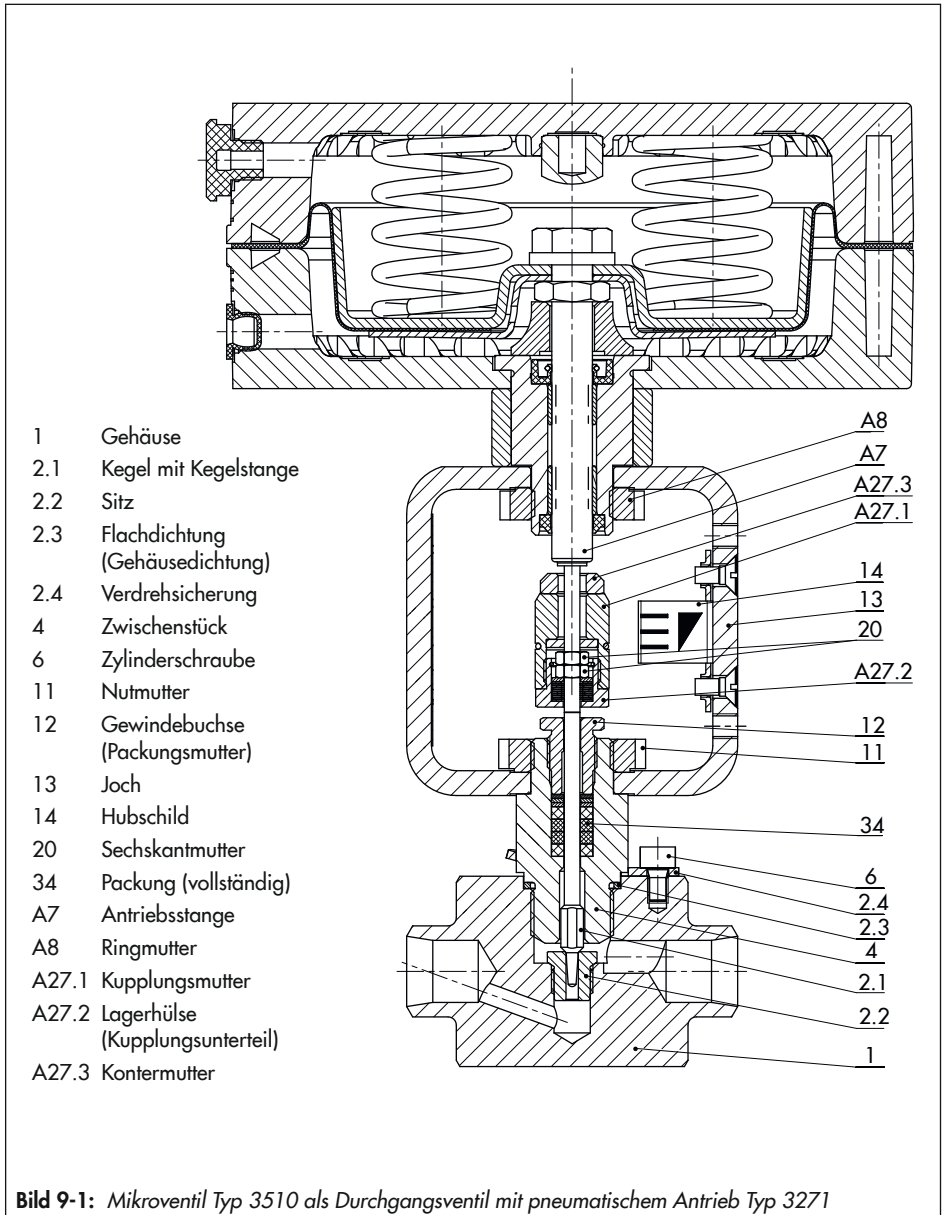
SAMSON empfiehlt folgende Überprüfungen:

Prüfung	Maßnahme bei negativem Prüfergebnis
Einprägungen oder Aufprägungen am Stellventil, Aufkleber und Schilder auf Lesbarkeit und Vollständigkeit prüfen.	Beschädigte, fehlende oder fehlerhafte Schilder oder Aufkleber sofort erneuern. Durch Verschmutzung unleserliche Beschriftungen reinigen.
Äußere Dichtheit <sup>1)</sup> : Mögliche Leckagezonen am Stellventil auf Leckage untersuchen.  Bei Ausführungen mit Balgteilabdichtung: <b>WARNUNG!</b> Verletzungsgefahr durch unter Druck stehende Bauteile und austretendes Medium! Schraube des Prüfanschlusses nicht lösen, während das Ventil druckbeaufschlagt ist.	Flanschverbindung (Anzugsmomente) überprüfen Flachdichtung austauschen, vgl. Kap. 9.4 Stopfbuchspackung nachziehen, vgl. Absatz „Stopfbuchspackung nachziehen“ im Kap. „Montiertes Ventil prüfen“ oder austauschen, vgl. Kap. 9.4. Bei defekter Balgteilabdichtung Stellventil außer Betrieb nehmen, vgl. Kap. „Außerbetriebnahme“. Zur Reparatur eines defekten Balgteils After Sales Service kontaktieren, vgl. Kap. „Reparatur“.
Innere Dichtheit <sup>1)</sup> (ohne Prüfung auf Einhaltung der Leckageklasse)	Anlagenteil absperren und durchspülen, um Schmutz und/oder abgelagerte Fremdkörper zwischen Sitz und Kegel zu entfernen. Sitz und Kegel austauschen, vgl. Kap. 9.4

## Instandhaltung

Prüfung	Maßnahme bei negativem Prüfergebnis
Stellventil auf äußere Beschädigungen überprüfen, die die ordnungsgemäße Funktion oder gar den sicheren Betrieb des Stellventils beeinträchtigen könnten.	Aufgetretene Beschädigungen sofort beseitigen. Falls erforderlich Stellventil dafür außer Betrieb nehmen, vgl. Kap. „Außerbetriebnahme“.
Anbaugeräte auf festen Sitz überprüfen.	Anschlüsse der Anbaugeräte nachziehen.
Hubbewegung der Antriebs- und Kegelstange auf lineare, ruckfreie Bewegung überprüfen.	Stopfbuchspackung korrekt anziehen, vgl. Absatz „Stopfbuchspackung nachziehen“ im Kap. „Montiertes Ventil prüfen“.
	Bei blockierter Antriebs- und Kegelstange Stellventil außer Betrieb nehmen, vgl. Kap. „Außerbetriebnahme“ und anschließend Blockierung aufheben. <b>WARNUNG!</b> Eine blockierte Antriebs- und Kegelstange (z. B. durch „Festfressen“ bei längerer Nichtbetätigung) kann sich unerwartet lösen und unkontrolliert bewegen. Dies kann beim Hineingreifen zu Quetschungen führen. Vor dem Versuch eine Blockade der Antriebs- und Kegelstange zu lösen pneumatische Hilfsenergie und Stellsignal unterbrechen und verriegeln. Restenergien des Antriebs (Federspannung) vor Lösung der Blockade abbauen, vgl. zugehörige Antriebsdokumentation.
	Bei Stellventilen, die als Auf/Zu-Ventil eingesetzt werden, empfiehlt SAMSON den Anbau eines Stellungsreglers mit integrierter Diagnosefirmware. Mit der Softwarefunktion „Teilhubtest“ kann das Festfressen einer im Normalfall in der Endlage befindlichen Absperrarmatur verhindert werden.
Wenn möglich, Sicherheitsstellung des Ventils durch kurzfristige Unterbrechung der Hilfsenergie überprüfen.	Stellventil außer Betrieb nehmen, vgl. Kap. „Außerbetriebnahme“. Anschließend Ursache ermitteln und ggf. beheben, vgl. Kap. Störungen.

- 1) Äußere Leckagen an dynamischen Dichtstellen (z. B. Packung oder Metallbalg) und innere Leckagen bei Ventilausführungen ohne druckentlasteten Kegel können während des Betriebs mithilfe der Ventild diagnose EXPERTplus diagnostiziert werden. EXPERTplus ist standardmäßig in den digitalen Stellungsreglern (Typ 3730, TROVIS 3730, Typ 3731, TROVIS 3793, TROVIS 3797) integriert.



**Bild 9-1:** Mikroventil Typ 3510 als Durchgangsventil mit pneumatischem Antrieb Typ 3271

### 9.2 Instandhaltungsarbeiten vorbereiten

1. Für die Instandhaltungsarbeiten erforderliches Material und Werkzeug bereitlegen.
2. Stellventil außer Betrieb nehmen, vgl. Kap. „Außerbetriebnahme“.
3. Antrieb vom Ventil demontieren, vgl. zugehörige Antriebsdokumentation.

#### Info

Zur Demontage eines Antriebs mit „Antriebsstange ausfahrend und/oder vorgespannten Federn, muss für einen Arbeitsschritt ein gewisser Stelldruck auf den Antrieb gegeben werden, vgl. zugehörige Antriebsdokumentation. Der Stelldruck ist nach diesem Arbeitsschritt wieder abzubauen und die Hilfsenergie muss wieder abgestellt und verriegelt werden.

#### Tipp

SAMSON empfiehlt, das Ventil zu Instandhaltungsarbeiten aus der Rohrleitung auszubauen (vgl. Kap. „Ventil aus der Rohrleitung ausbauen“).

Nach der Vorbereitung können folgende Instandhaltungsarbeiten durchgeführt werden:

- Flachdichtung austauschen, vgl. Kap. 9.4.1
- Stopfbuchspackung austauschen, vgl. Kap. 9.4.2

- Sitz und Kegel austauschen, vgl. Kap. 9.4.3

### 9.3 Ventil nach Instandhaltungsarbeiten montieren

1. Antrieb montieren, vgl. zugehörige Antriebsdokumentation.
2. Signalfereichsanfang oder -ende einstellen, vgl. zugehörige Antriebsdokumentation.
3. Stellventil wieder in Betrieb nehmen, vgl. Kap. „Inbetriebnahme“. Voraussetzungen und Bedingungen zur Inbetriebnahme/Wiederinbetriebnahme beachten!

### 9.4 Instandhaltungsarbeiten

- Vor allen Instandhaltungsarbeiten muss das Stellventil vorbereitet werden, vgl. Kap. 9.2.
- Nach allen Instandhaltungsarbeiten ist das Stellventil vor der Wiederinbetriebnahme zu prüfen, vgl. Abschnitt „Montiertes Ventil prüfen“ im Kap. „Montage“.



## 9.4.1 Flachdichtung austauschen

### a) Normalausführung

Vgl. Bild 9-1

1. Nutmutter (11) am Ventil lösen. Joch (13) vom Zwischenstück (4) nehmen.
2. Zylinderschraube (6) an Verdrehsicherung (2.4) aufschrauben. Verdrehsicherung (2.4) vom Zwischenstück (4) nehmen.
3. Zwischenstück (4) aus dem Gehäuse (1) schrauben. Zwischenstück (4) zusammen mit Kegel (2.1) vom Gehäuse (1) nehmen.
4. Flachdichtung (2.3) entfernen. Dichtflächen im Gehäuse (1) und am Zwischenstück (4) sorgfältig reinigen.
5. Neue Flachdichtung (2.3) in das Gehäuse legen.
6. Gewinde des Zwischenstücks mit einem geeigneten Schmiermittel bestreichen.
7. Zwischenstück (4) mit Kegel (2.1) auf das Gehäuse setzen und mit einem geeigneten Werkzeug ins Gehäuse (1) einschrauben. Anzugsmomente beachten.
8. Verdrehsicherung (2.4) über das Zwischenstück (4) schieben und mit Zylinderschraube (6) fixieren.
9. Joch (13) auf das Zwischenstück (4) setzen und mit Nutmutter (11) befestigen. Anzugsmomente beachten.

### b) Ausführung mit Isolierteil

Vgl. Bild 9-1 und Bild 9-2

1. Nutmutter (11) am Ventil lösen. Joch (13) vom Zwischenstück (4) nehmen.
2. Zylinderschraube (23) und Sechskantmutter (26) lösen.
3. Oberteil der oberen Verdrehsicherung (2.4) vom Zwischenstück (4) nehmen.
4. Zwischenstück (4) aus dem Isolierteil (28) schrauben und vorsichtig von der Kegelstangenverlängerung (22) heben.
5. Scheibe (27) vom Isolierteil (28) nehmen.
6. Unterteil der oberen Verdrehsicherung (24.2) vom Isolierteil (28) nehmen.
7. Dichtring (5) entfernen. Dichtflächen im Zwischenstück (4) und Isolierteil (28) sorgfältig reinigen.
8. Zylinderschraube (6) an unterer Verdrehsicherung (24.1) lösen. Verdrehsicherung vom Isolierteil (28) nehmen.
9. Isolierteil (28) aus dem Gehäuse (1) schrauben. Isolierteil (28) zusammen mit Kegel (2.1) und Kegelstangenverlängerung (22) vom Gehäuse (1) nehmen.
10. Flachdichtung (2.3) entfernen. Dichtflächen im Gehäuse (1) und am Isolierteil (28) sorgfältig reinigen.
11. Neue Flachdichtung (2.3) in das Gehäuse legen.
12. Gewinde des Isolierteils (28) mit einem geeigneten Schmiermittel bestreichen.

## Instandhaltung

13. Isolierteil (28) zusammen mit Kegel (2.1) und Kegelstangenverlängerung (22) auf das Gehäuse setzen und mit einem geeigneten Werkzeug ins Gehäuse (1) einschrauben. Anzugsmomente beachten.
14. Verdrehsicherung (24.1; mit „insulating section“ beschriftet) von oben über Isolierteil (28) schieben und mit Zylinderschraube (6) fixieren.
15. Unterteil der oberen Verdrehsicherung (24.2; unbeschriftet) mit dem gebogenen Ende nach unten zeigend auf das Isolierteil (28) schieben.
16. Neuen Dichtring (5) in das Isolierteil (28) einsetzen.
17. Scheibe (27) auf das Isolierteil (28) legen.
18. Gewinde des Zwischenstücks (4) mit einem geeigneten Schmiermittel bestreichen.
19. Zwischenstück (4) vorsichtig über die Kegelstangenverlängerung (22) auf das Isolierteil (28) setzen und mit einem geeigneten Werkzeug einschrauben. Anzugsmomente beachten.
20. Oberteil der oberen Verdrehsicherung (2.4; mit „plug, seat“ etc. beschriftet) mit dem gebogenen Ende nach oben zeigend über das Zwischenstück (4) schieben.
21. Zylinderschraube (23) durch beide Teile der Verdrehsicherung (2.4 und 24.2) stecken. Von unten Scheibe (25) auf die Schraube schieben und mit Sechskantmutter (26) fixieren.
22. Joch (13) auf das Zwischenstück (4) setzen und mit Nutmutter (11) befestigen. Anzugsmomente beachten.

---

### **i** Info

*Die Scheibe (27) muss sich auch nach dem Festschrauben des Zwischenstücks leicht drehen lassen und darf nicht verklemmt sein.*

---

20. Oberteil der oberen Verdrehsicherung (2.4; mit „plug, seat“ etc. beschriftet) mit dem gebogenen Ende nach oben zeigend über das Zwischenstück (4) schieben.

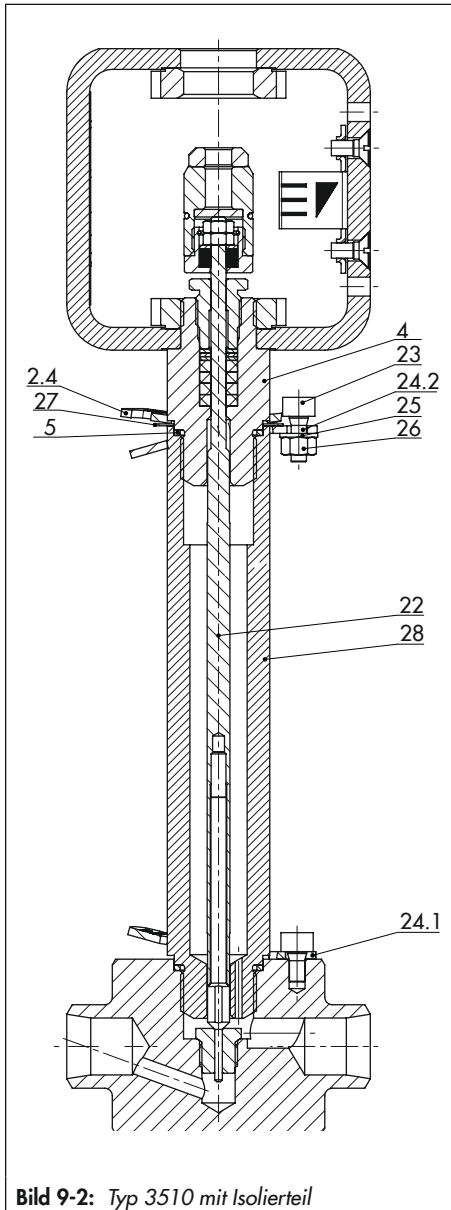


Bild 9-2: Typ 3510 mit Isolierteil

**Legende zu Bild 9-2**

- |      |                                     |
|------|-------------------------------------|
| 4    | Zwischenstück                       |
| 5    | Dichtring                           |
| 22   | Kegelstangenverlängerung            |
| 23   | Zylinderschraube                    |
| 24.1 | untere Verdrehsicherung             |
| 24.2 | obere Verdrehsicherung (zweiteilig) |
| 25   | Scheibe                             |
| 26   | Sechskantmutter                     |
| 27   | Scheibe                             |
| 28   | Isolierteil                         |

**c) Ausführung mit Balgteil**

Vgl. Bild 9-1 und Bild 9-3

1. Nutmutter (11) am Ventil lösen. Joch (13) vom Zwischenstück (4) nehmen.
2. Zylinderschraube (23) und Sechskantmutter (26) lösen.
3. Oberteil der oberen Verdrehsicherung (2.4) vom Zwischenstück (4) nehmen.
4. Zwischenstück (4) aus dem Balgteil (7) schrauben und vorsichtig von der Kegelstange (3.1) heben.
5. Scheibe (27) vom Balgteil (7) nehmen.
6. Unterteil der oberen Verdrehsicherung (24.2) vom Balgteil (7) nehmen.
7. Dichtring (3.4) entfernen. Dichtflächen im Zwischenstück (4) und Balgteil (7) sorgfältig reinigen.
8. Zylinderschraube (6) an unterer Verdrehsicherung (3.5) lösen.

9. **Ausführung ohne Prüfanschluss:** Verdrehsicherung (3.5) vom Balgteil (7) nehmen.
10. Balgteil (7) aus dem Gehäuse (1) schrauben. Balgteil (7) einschließlich Kegel (2.1) vom Gehäuse (1) nehmen.

**Ausführung mit Prüfanschluss (30):** Verdrehsicherung (3.5) nach unten abstreifen.

11. Flachdichtung (2.3) entfernen. Dichtflächen im Gehäuse (1) und am Balgteil (7) sorgfältig reinigen.
12. Neue Flachdichtung (2.3) in das Gehäuse legen.
13. Gewinde des Balgteils (7) mit einem geeigneten Schmiermittel bestreichen.
14. **Ausführung mit Prüfanschluss:** Untere Verdrehsicherung (3.5; mit „bellows“ beschriftet) von unten auf das Balgteil (7) schieben.

---

### **i** Info

*Die Verdrehsicherung muss so auf das Balgteil geschoben werden, dass ihr Befestigungsloch nach dem Festschrauben des Balgteils direkt über dem Gewindeloch im Gehäuse ist.*

---

15. Balgteil (7) einschließlich Kegel (2.1) auf das Gehäuse setzen und mit einem geeigneten Werkzeug ins Gehäuse einschrauben. Anzugsmomente beachten.  
**Ausführung ohne Prüfanschluss:** Verdrehsicherung (3.5; mit „bellows“ beschriftet) von oben über das Balgteil (7) schieben.

16. Verdrehsicherung (3.5) mit Zylinderschraube (6) fixieren.
17. Unterteil der oberen Verdrehsicherung (24.2; unbeschriftet) mit dem gebogenen Ende nach unten zeigend auf das Balgteil (7) schieben.
18. Neuen Dichtring (3.4) in das Balgteil einsetzen.
19. Scheibe (27) auf das Balgteil (7) legen.
20. Gewinde des Zwischenstücks (4) mit einem geeigneten Schmiermittel bestreichen.
21. Zwischenstück (4) vorsichtig über die Kegelstange (3.1) auf das Balgteil (7) setzen und mit einem geeigneten Werkzeug einschrauben. Anzugsmomente beachten.

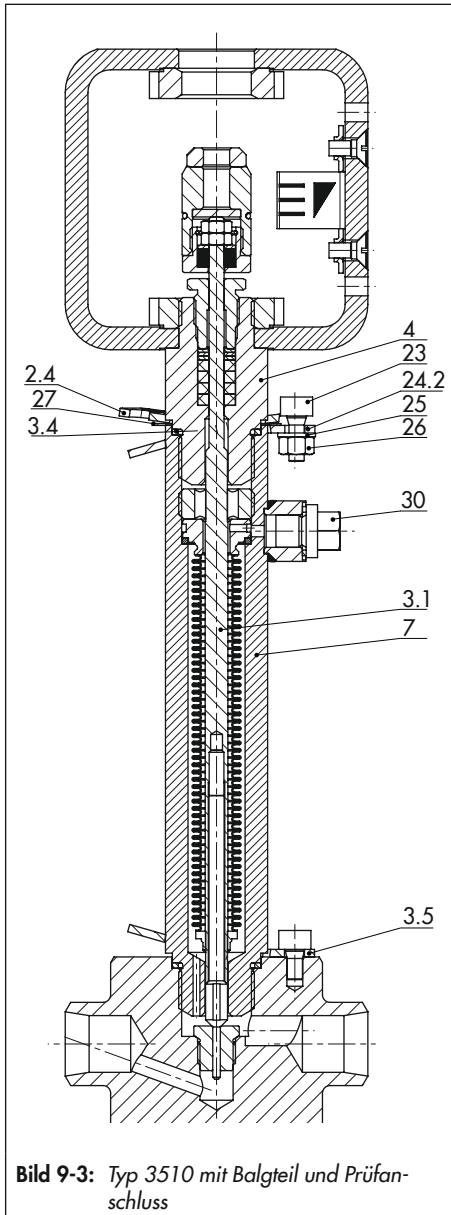
---

### **i** Info

*Die Scheibe (27) muss sich auch nach dem Festschrauben des Zwischenstücks leicht drehen lassen und darf nicht verklemmt sein.*

---

22. Oberteil der oberen Verdrehsicherung (2.4; mit „plug, seat“ etc. beschriftet) mit dem gebogenen Ende nach oben zeigend über das Zwischenstück (4) schieben.
23. Zylinderschraube (23) durch beide Teile der Verdrehsicherung (2.4 und 24.2) stecken. Von unten Scheibe (25) auf die Schraube schieben und mit Sechskantmutter (26) fixieren.
24. Joch (13) auf das Zwischenstück (4) setzen und mit Nutmutter (11) befestigen. Anzugsmomente beachten.



**Bild 9-3:** Typ 3510 mit Balgteil und Prüfanschluss

**Legende zu Bild 9-3**

- 3.1 Kegelstange mit Abdichtungsmetallbalg
- 3.4 Dichtring (am Zwischenstück)
- 3.5 untere Verdrehsicherung
- 4 Zwischenstück
- 7 Balgteil
- 23 Zylinderschraube
- 2.4 obere Verdrehsicherung (zweiteilig)
- 24.2
- 25 Scheibe
- 26 Sechskantmutter
- 27 Scheibe
- 30 Prüfanschluss

### 9.4.2 Stopfbuchspackung austauschen

**! HINWEIS**

**Beschädigung des Stellventils durch fehlerhafte Instandhaltung!**

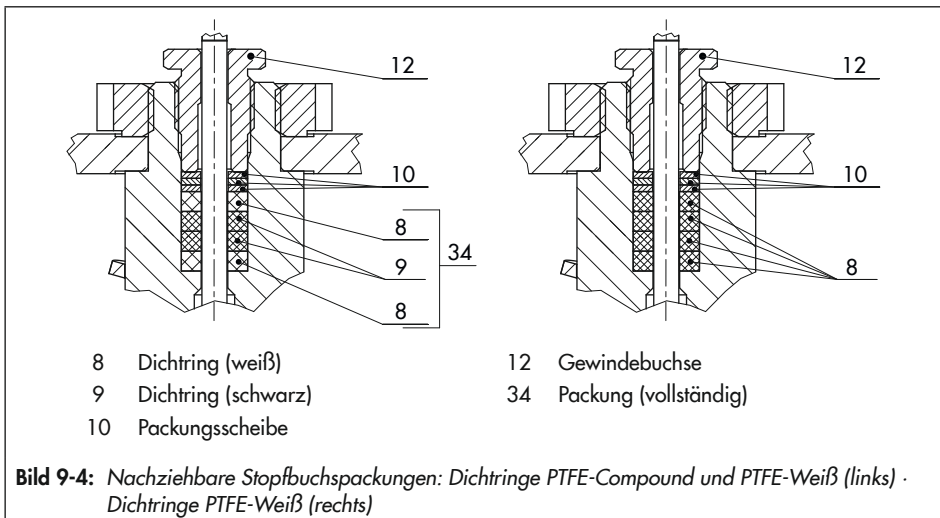
- ➔ Die Stopfbuchspackung darf nur ausgetauscht werden, wenn das Ventil ohne Balgteil ausgeführt ist.
- ➔ Für den Austausch der Stopfbuchspackung bei anderen Ausführungen After Sales Service kontaktieren.

Vgl. Bild 9-1 und Bild 9-4

1. Nutmutter (11) am Ventil lösen. Joch (13) vom Zwischenstück (4) nehmen.
2. Sechskantmutter (20) abschrauben und Kupplungsteile entfernen.
3. Gewindebuchse (12) herausdrehen.

## Instandhaltung

4. Sämtliche Stopfbuchsteile mit geeignetem Werkzeug aus dem Packungsraum herausziehen.
5. Beschädigte Teile erneuern. Packungsraum sorgfältig säubern.
6. Alle Packungsteile mit einem geeigneten Schmiermittel bestreichen.
7. Stopfbuchsteile mit einem geeigneten Werkzeug vorsichtig über die Kegelstange in den Packungsraum einschieben. Korrekte Anordnung beachten, vgl. Bild 9-4.
8. Gewindebuchse (12) einschrauben und festziehen. Anzugsmomente beachten.
9. **Ausführung ohne Isolierteil:** Lagerhülse (A27.2) auf die Kegelstange (2.1) setzen.
10. Sechskantmutter (20) aufschrauben und festziehen. Anzugsmomente beachten.
11. Joch (13) auf das Zwischenstück (4) setzen und mit Nutmutter (11) befestigen. Anzugsmomente beachten.



### 9.4.3 Sitz und Kegel austauschen

#### ! HINWEIS

#### **Beschädigung des Stellventils durch fehlerhafte Instandhaltung!**

- Sitz und Kegel dürfen nur ausgetauscht werden, wenn das Ventil ohne Balgteil ausgeführt ist.
- Für den Austausch von Sitz und Kegel bei anderen Ausführungen After Sales Service kontaktieren.

#### ! HINWEIS

#### **Fehlerhafte Regelung durch nicht zusammenpassende Garniturkombination!**

Die Garniturteile (Sitz, Kegel, Verdrehsicherung und Gehäusedichtung) sind genau aufeinander abgestimmt.

Beim Austausch von Sitz und Kegel muss auch die Verdrehsicherung ausgetauscht werden. Die Garniturteile werden gemeinsam geliefert und sind entsprechend gekennzeichnet (vgl. Kap. „Kennzeichnungen am Gerät“).

- Nur zusammenpassende Garniturteile einbauen.

#### ! HINWEIS

#### **Beschädigung der Dichtflächen an Sitz und Kegel durch fehlerhafte Instandhaltung!**

- Sitz und Kegel immer gemeinsam austauschen.

- Nur zusammenpassende Garniturteile einbauen (vgl. Kap. „Kennzeichnungen am Gerät“).

### a) Normalausführung

Vgl. Bild 9-1

1. Nutmutter (11) am Ventil lösen. Joch (13) vom Zwischenstück (4) nehmen.
2. Zylinderschraube (6) an Verdrehsicherung (2.4) aufschrauben. Verdrehsicherung (2.4) vom Zwischenstück (4) nehmen.
3. Zwischenstück (4) aus dem Gehäuse (1) schrauben. Zwischenstück (4) zusammen mit Kegel (2.1) vom Gehäuse (1) nehmen.
4. Flachdichtung austauschen, vgl. Kap. 9.4.1.
5. Sechskantmutter (20) von der Kegelstange (2.1) abschrauben. Kupplungsteile entfernen.
6. Gewindebuchse (12) herausdrehen.
7. Stopfbuchspackung austauschen, vgl. Kap. 9.4.2.
8. Sitz (2.2) mit einem geeigneten Werkzeug herausschrauben.
9. Neuen Sitz am Gewinde und am Dichtkonus mit einem geeigneten Schmiermittel bestreichen.
10. Sitz (2.2) mit einem geeigneten Werkzeug einschrauben. Anzugsmomente beachten.
11. Kegel mit Kegelstange (2.1) aus dem Zwischenstück (4) herausziehen.

## Instandhaltung

12. Neue Kegelstange (2.1) und Gewinde des Zwischenstücks (4) mit einem geeigneten Schmiermittel bestreichen.
13. Neuen Kegel mit Kegelstange (2.1) in das Zwischenstück (4) einschieben.
14. Zwischenstück (4) mit Kegel (2.1) auf das Gehäuse setzen und mit einem geeigneten Werkzeug ins Gehäuse (1) einschrauben. Anzugsmomente beachten.
15. Verdrehsicherung (2.4) über das Zwischenstück (4) schieben und mit Zylinderschraube (6) fixieren.
16. Joch (13) auf das Zwischenstück (4) setzen und mit Nutmutter (11) befestigen. Anzugsmomente beachten.
17. Gewindebuchse (12) einschrauben und festziehen. Anzugsmomente beachten.
18. Lagerhülse (A27.2) auf die Kegelstange (2.1) setzen.
19. Sechskantmutter (20) aufschrauben und festziehen. Anzugsmomente beachten.
6. Unterteil der oberen Verdrehsicherung (24.2) vom Isolierteil (28) nehmen.
7. Stopfbuchspackung austauschen, vgl. Kap. 9.4.2.
8. Dichtring austauschen, vgl. Abschnitt b) im Kap. 9.4.1.
9. Zylinderschraube (6) an unterer Verdrehsicherung (24.1) lösen. Verdrehsicherung vom Isolierteil (28) nehmen.

## b) Ausführung mit Isolierteil

Vgl. Bild 9-1 und Bild 9-2

1. Nutmutter (11) am Ventil lösen. Joch (13) vom Zwischenstück (4) nehmen.
2. Zylinderschraube (23) und Sechskantmutter (26) lösen.
3. Oberteil der oberen Verdrehsicherung (2.4) vom Zwischenstück (4) nehmen.
4. Zwischenstück (4) aus dem Isolierteil (28) schrauben und vorsichtig von der Kegelstangenverlängerung (22) heben.
5. Scheibe (27) vom Isolierteil (28) nehmen.
10. Isolierteil (28) aus dem Gehäuse (1) schrauben. Isolierteil (28) zusammen mit Kegel (2.1) und Kegelstangenverlängerung (22) vom Gehäuse (1) nehmen.
11. Flachdichtung austauschen, vgl. Kap. 9.4.1.
12. Sitz (2.2) mit einem geeigneten Werkzeug herausschrauben.
13. Neuen Sitz am Gewinde und am Dichtkonus mit einem geeigneten Schmiermittel bestreichen.
14. Sitz (2.2) mit einem geeigneten Werkzeug einschrauben. Anzugsmomente beachten.
15. Kegel mit Kegelstange (2.1) von der Kegelstangenverlängerung (22) schrauben und aus dem Isolierteil (28) herausziehen.
16. Kegelstangenende des neuen Kegels (2.1) mit einem geeigneten Schmiermittel bestreichen.
17. Neuen Kegel mit Kegelstange (2.1) in das Isolierteil (28) schieben und auf die Kegelstangenverlängerung (22) schrauben. Anzugsmomente beachten.



18. Gewinde des Isolierteils (28) mit einem geeigneten Schmiermittel bestreichen.
19. Isolierteil (28) zusammen mit Kegel (2.1) und Kegelstangenverlängerung (22) auf das Gehäuse setzen und mit einem geeigneten Werkzeug ins Gehäuse (1) einschrauben. Anzugsmomente beachten.
20. Verdrehsicherung (24.1; mit „insulating section“ beschriftet) von oben über das Isolierteil (28) schieben und mit Zylinderschraube (6) fixieren.
21. Unterteil der oberen Verdrehsicherung (24.2; unbeschriftet) mit dem gebogenen Ende nach unten zeigend auf das Isolierteil (28) schieben.
22. Scheibe (27) auf das Isolierteil (28) legen.
23. Gewinde des Zwischenstücks (4) mit einem geeigneten Schmiermittel bestreichen.
24. Zwischenstück (4) vorsichtig über die Kegelstangenverlängerung (22) auf das Isolierteil (28) setzen und mit einem geeigneten Werkzeug einschrauben. Anzugsmomente beachten.
26. Zylinderschraube (23) durch beide Teile der Verdrehsicherung (2.4 und 24.2) stecken. Von unten Scheibe (25) auf die Schraube schieben und mit Sechskantmutter (26) fixieren.
27. Joch (13) auf das Zwischenstück (4) setzen und mit Nutmutter (11) befestigen. Anzugsmomente beachten.

---

**i Info**

*Die Scheibe (27) muss sich auch nach dem Festschrauben des Zwischenstücks leicht drehen lassen und darf nicht verklemmt sein.*

---

25. Oberteil der oberen Verdrehsicherung (2.4; mit „plug, seat“ etc. beschriftet) mit dem gebogenen Ende nach oben zeigend über das Zwischenstück (4) schieben.

### 9.5 Ersatzteile und Verbrauchsgüter bestellen

Auskunft über Ersatzteile, Schmiermittel und Werkzeuge erteilen Ihre SAMSON-Vertretung und der After Sales Service von SAMSON.

#### **Ersatzteile**

Informationen zu Ersatzteilen stehen im „Anhang“ zur Verfügung.

#### **Schmiermittel**

Informationen zu geeigneten Schmiermitteln stehen in der Druckschrift ► AB 0100 zur Verfügung.

#### **Werkzeuge**

Informationen zu geeigneten Werkzeugen stehen in der Druckschrift ► AB 0100 zur Verfügung.

## 10 Außerbetriebnahme

Die in diesem Kapitel beschriebenen Arbeiten dürfen nur durch Fachpersonal durchgeführt werden, das der jeweiligen Aufgabe entsprechend qualifiziert ist.

### **⚠ GEFAHR**

#### **Berstgefahr bei unsachgemäßem Öffnen von druckbeaufschlagten Geräten und Bauteilen!**

Stellventile und Rohrleitungen sind Druckgeräte, die bei falscher Handhabung bersten können. Geschossartig herumfliegende Bauteile, Bruchstücke und mit Druck freigesetztes Medium können schwere Verletzungen bis hin zum Tod verursachen.

Vor Arbeiten am Stellventil:

- Betroffene Anlagenteile und Ventil inklusive Antrieb drucklos setzen. Auch Restenergien sind zu entladen.
- Medium aus betroffenen Anlagenteilen und Ventil entleeren.

### **⚠ WARNUNG**

#### **Verbrennungsgefahr durch heiße oder kalte Bauteile und Rohrleitung!**

Ventilbauteile und Rohrleitung können im Betrieb sehr heiß oder sehr kalt werden und bei Berührung zu Verbrennungen führen.

- Bauteile und Rohrleitungen abkühlen lassen oder erwärmen.
- Schutzkleidung und Schutzhandschuhe tragen.

### **⚠ WARNUNG**

#### **Verletzungsgefahr durch unter Druck stehende Bauteile und austretendes Medium!**

Bei Ventilausführung mit Balgteilabdichtung befindet sich am oberen Ende des Balgteils ein Prüfanschluss.

- Schraube des Prüfanschlusses nicht lösen, während das Ventil druckbeaufschlagt ist.

### **⚠ WARNUNG**

#### **Gehörschäden und Taubheit durch hohe Schallpegel!**

Im Betrieb können je nach Anlagenbedingungen medienbedingte Geräuschentwicklungen auftreten (z. B. bei Kavitation und Flashing). Zusätzlich können kurzfristige hohe Schalldruckpegel entstehen, wenn ein pneumatischer Antrieb oder pneumatische Anbaugeräte ohne schallreduzierende Elemente schlagartig entlüften. Beides kann das Gehör schädigen.

- Bei Arbeiten in Ventilynähe Gehörschutz tragen

### **⚠ WARNUNG**

#### **Quetschgefahr durch bewegliche Antriebs- und Kegelstange!**

- Nicht ins Joch greifen, solange die pneumatische Hilfsenergie des Antriebs wirksam angeschlossen ist.
- Vor Arbeiten am Stellventil pneumatische Hilfsenergie und Stellsignal unterbrechen und verriegeln.

## Außerbetriebnahme

- Lauf der Antriebs- und Kegelstange nicht durch Einklemmen von Gegenständen im Joch behindern.
  - Bei blockierter Antriebs- und Kegelstange (z. B. durch „Festfressen“ bei längerer Nichtbetätigung) Restenergien des Antriebs (Federspannung) vor Lösung der Blockade abbauen, vgl. zugehörige Antriebsdokumentation.
- 
2. Rohrleitungen und Ventil restlos entleeren.
  3. Pneumatische Hilfsenergie abstellen und verriegeln, um Stellventil drucklos zu setzen.
  4. Restenergien entladen.
  5. Ggf. Rohrleitung und Stellventil-Bauteile abkühlen lassen oder erwärmen.

### **WARNUNG**

#### **Verletzungsgefahr durch austretende Abluft!**

Im Betrieb tritt im Zuge der Regelung bzw. beim Öffnen und Schließen des Ventils Abluft aus, z. B. am Antrieb.

- Bei Arbeiten in Stellventilnähe Augenschutz tragen.

### **WARNUNG**

#### **Verletzungsgefahr durch Mediumsreste im Ventil!**

Bei Arbeiten am Ventil können Mediumsreste austreten und abhängig von den Mediumseigenschaften zu Verletzungen (z. B. Verbrühungen, Verätzungen) führen.

- Schutzkleidung, Schutzhandschuhe, Atemschutz und Augenschutz tragen.

Um das Stellventil für Instandhaltungsarbeiten oder die Demontage außer Betrieb zu nehmen, folgende Schritte ausführen:

1. Absperrventile vor und hinter dem Ventil schließen, sodass kein Medium mehr durch das Ventil fließt.

## 11 Demontage

Die in diesem Kapitel beschriebenen Arbeiten dürfen nur durch Fachpersonal durchgeführt werden, das der jeweiligen Aufgabe entsprechend qualifiziert ist.

### ⚠️ WARNUNG

#### **Verbrennungsgefahr durch heiße oder kalte Bauteile und Rohrleitung!**

Ventilbauteile und Rohrleitung können im Betrieb sehr heiß oder sehr kalt werden und bei Berührung zu Verbrennungen führen.

- ➔ Bauteile und Rohrleitungen abkühlen lassen oder erwärmen.
- ➔ Schutzkleidung und Schutzhandschuhe tragen.

### ⚠️ WARNUNG

#### **Quetschgefahr durch bewegliche Antriebs- und Kegelstange!**

- ➔ Nicht ins Joch greifen, solange die pneumatische Hilfsenergie des Antriebs wirksam angeschlossen ist.
- ➔ Vor Arbeiten am Stellventil pneumatische Hilfsenergie und Stellsignal unterbrechen und verriegeln.
- ➔ Lauf der Antriebs- und Kegelstange nicht durch Einklemmen von Gegenständen im Joch behindern.
- ➔ Bei blockierter Antriebs- und Kegelstange (z. B. durch „Festfressen“ bei längerer Nichtbetätigung) Restenergien des Antriebs (Federspannung) vor Lösung der Blockade abbauen, vgl. zugehörige Antriebsdokumentation.

### ⚠️ WARNUNG

#### **Verletzungsgefahr durch Mediumsreste im Ventil!**

Bei Arbeiten am Ventil können Mediumsreste austreten und abhängig von den Mediumseigenschaften zu Verletzungen (z. B. Verbrühungen, Verätzungen) führen.

- ➔ Schutzkleidung, Schutzhandschuhe, Atemschutz und Augenschutz tragen.

### ⚠️ WARNUNG

#### **Verletzungsgefahr durch vorgespannte Federn!**

Antriebe mit vorgespannten Antriebsfedern stehen unter Druck. Diese Antriebe sind erkennbar an den verlängerten Schrauben an der Unterseite des Antriebs.

- ➔ Vor Arbeiten am Antrieb Kraft der Federvorspannung abbauen.

Vor der Demontage sicherstellen, dass folgende Bedingungen erfüllt sind:

- Das Stellventil ist außer Betrieb genommen, vgl. Kap. „Außerbetriebnahme“.

## 11.1 Ventil aus der Rohrleitung ausbauen

### a) Ausführung mit Innengewinden oder Flanschen

1. Position des Stellventils unabhängig von seiner Verbindung zur Rohrleitung absichern, vgl. Kap. „Lieferung und innerbetrieblicher Transport“.

## Demontage

2. Ventil herausschrauben bzw. Flanschverbindung lösen.
3. Ventil aus Rohrleitung herausnehmen, vgl. Kap. „Lieferung und innerbetrieblicher Transport“.

### **b) Ausführung mit Anschweißenden**

1. Position des Stellventils unabhängig von seiner Verbindung zur Rohrleitung absichern, vgl. Kap. „Lieferung und innerbetrieblicher Transport“.
2. Rohrleitung vor der Schweißnaht auftrennen.
3. Ventil aus Rohrleitung herausnehmen, vgl. Kap. „Lieferung und innerbetrieblicher Transport“.

## **11.2 Antrieb demontieren**

Vgl. zugehörige Antriebsdokumentation.

## 12 Reparatur

Wenn das Stellventil nicht mehr regelkonform arbeitet, oder wenn es gar nicht mehr arbeitet, ist es defekt und muss repariert oder ausgetauscht werden.

### ! HINWEIS

**Beschädigung des Ventils durch unsachgemäße Instandsetzung und Reparatur!**

- ➔ *Instandsetzungs- und Reparaturarbeiten nicht selbst durchführen.*
- ➔ *Für Instandsetzungs- und Reparaturarbeiten After Sales Service von SAMSON kontaktieren.*

### 12.1 Geräte an SAMSON senden

Defekte Geräte können zur Reparatur an SAMSON gesendet werden.

Für die Einsendung von Geräten bzw. Retouren-Abwicklung folgendermaßen vorgehen:

1. Ausnahmeregelung für spezielle Gerätetypen beachten, vgl. Angaben auf
  - ▶ [www.samsongroup.com](http://www.samsongroup.com) > Service > After Sales Service > Retouren.
2. Rücksendungen unter Angabe folgender Informationen über
  - ▶ [returns-de@samsongroup.com](mailto:returns-de@samsongroup.com) anmelden:
    - Typ
    - Artikelnummer
    - Varianten-ID
    - Ursprungsauftrag bzw. Bestellung

- Ausgefüllte Erklärung zur Kontamination; dieses Formular steht zur Verfügung unter

▶ [www.samsongroup.com](http://www.samsongroup.com) > Service > After Sales Service > Retouren

**Nach Prüfung der Anfrage erhalten Sie einen RMA-Schein.**

3. Den RMA-Schein und die ausgefüllte und unterschriebene Erklärung zur Kontamination außen gut sichtbar am Packstück anbringen.
4. Die Ware an die auf dem RMA-Schein angegebene Lieferadresse senden.

### i Info

Weitere Informationen für die Einsendung von Geräten bzw. Retouren-Abwicklung sind zu finden auf ▶ [www.samsongroup.com](http://www.samsongroup.com) > Service > After Sales Service.





## 13 Entsorgung



SAMSON ist ein in Europa registrierter Hersteller. ► <https://www.samsongroup.com> > Über SAMSON > Umwelt, Soziales & Unternehmensführung > Material Compliance > Elektroaltgeräte (WEEE)  
WEEE-Reg.-Nr.: DE 62194439

- Bei der Entsorgung lokale, nationale und internationale Vorschriften beachten.
- Alte Bauteile, Schmiermittel und Gefahrstoffe nicht dem Hausmüll zuführen.

### **i** Info

Auf Anfrage stellt SAMSON einen Recyclingpass nach PAS 1049 für das Gerät zur Verfügung. Bitte wenden Sie sich unter Angabe Ihrer Firmenanschrift an [aftersaleservice@samsongroup.com](mailto:aftersaleservice@samsongroup.com).

### Tipp

Im Rahmen eines Rücknahmekonzepts kann SAMSON auf Kundenwunsch einen Dienstleister mit Zerlegung und Recycling beauftragen.



## 14 Zertifikate

Die Erklärungen stehen auf den nachfolgenden Seiten zur Verfügung:

- Konformitätserklärung nach Maschinenrichtlinie 2006/42/EG für Stellventile Typ 3510-1 und 3510-7, vgl. Seite 14-2
- Einbauerklärung nach Maschinenrichtlinie 2006/42/EG für das Ventil Typ 3510 mit anderen Antrieben als Antrieb Typ 3271 oder 3277, vgl. Seite 14-3
- Konformitätserklärung Directive 2008 No. 1597 Supply of Machinery (Safety) Regulations 2008,
  - Final Machinery, vgl. Seite 14-4
  - Partly Completed Machinery, vgl. Seite 14-5

Die abgedruckten Zertifikate entsprechen dem Stand bei Drucklegung. Die jeweils aktuellsten Zertifikate liegen im Internet unter dem Produkt ab: ► [www.samsongroup.com](http://www.samsongroup.com)  
> *Produkte* > *Ventile und Armaturen* > *3510*

Weitere, optionale Zertifikate stehen auf Anfrage zur Verfügung.



### Konformitätserklärung für eine vollständige Maschine

nach Anhang II, Absatz 1.A. der Richtlinie 2006/42/EG

Für folgende Produkte:

#### **Pneumatische Stellventile Typ 3510-1/-7 bestehend aus Ventil Typ 3510 und pneumatischem Antrieb Typ 3271 oder Typ 3277**

Wir, die SAMSON AG, erklären, dass die oben genannten Maschinen allen einschlägigen Anforderungen der Maschinenrichtlinie 2006/42/EG entsprechen.

Produktbeschreibung Ventil und Antrieb siehe:

- Ventil Typ 3510 (DIN): Einbau- und Bedienungsanleitung EB 8091
- Ventil Typ 3510 (ANSI): Einbau- und Bedienungsanleitung EB 8091-1
- Antriebe Typ 3271 und 3277: Einbau- und Bedienungsanleitung EB 8310-X

Anbaugeräte wie Stellungsregler, Grenzsignalgeber, Magnetventile, Verblockrelais, Zulufdruckregler, Volumenstromverstärker und Schnellentlüftungsventile werden im Rahmen der vorliegenden Konformitätserklärung als Maschinenkomponente eingestuft und fallen gemäß § 35 und § 46 des Leitfadens für die Anwendung der Maschinenrichtlinie 2006/42/EG der Europäischen Kommission nicht unter den Anwendungsbereich der Maschinenrichtlinie. SAMSON definiert im Handbuch H 02 „Geeignete Maschinenkomponenten für pneumatische SAMSON-Stellventile mit Konformitätserklärung für vollständige Maschinen“ die Spezifikationen und Eigenschaften von geeigneten Maschinenkomponenten, die an die o. g. vollständigen Maschinen angebaut werden dürfen.

Folgende technischen Normen und/oder Spezifikationen wurden angewandt:

- VCI/VDMA/VGB – Leitfaden Maschinenrichtlinie (2006/42/EG) – Bedeutung für Armaturen, Mai 2018
- VCI/VDMA/VGB – Zusatzdokument zum „Leitfaden Maschinenrichtlinie (2006/42/EG) – Bedeutung für Armaturen vom Mai 2018“, Stand Mai 2018 in Anlehnung an DIN EN ISO 12100:2011-03

Bemerkung:

Bestehende Restrisiken der Maschine sind den Angaben in der Einbau- und Bedienungsanleitung von Ventil und Antrieb sowie den in der Einbau- und Bedienungsanleitung aufgeführten, mitgelieferten Dokumenten zu entnehmen.

Für die Zusammenstellung der technischen Unterlagen ist bevollmächtigt:  
SAMSON AG, Weismüllerstraße 3, 60314 Frankfurt am Main, Germany  
Frankfurt am Main, 19. Mai 2020

ppa. Thorsten Muth  
Direktor  
Vertrieb und After Sales

i.V. Peter Scheermesser  
Zentralabteilungsleiter  
Produktpflege, Auftragsentwicklung  
und ETO Ventile und Antriebe

Revision 00



### Einbauerklärung nach Maschinenrichtlinie 2006/42/EG

Für folgende Produkte:

#### **Pneumatisches Stellventil Typ 3510**

Wir, die SAMSON AG, erklären, dass die Stellventile Typ 3510 unvollständige Maschinen im Sinne der Maschinenrichtlinie 2006/42/EG sind und die sicherheitstechnischen Anforderungen nach Anhang I Artikel 1.1.2, 1.1.3, 1.1.5, 1.3.2, 1.3.4 und 1.3.7 der Richtlinie eingehalten werden. Die speziellen Unterlagen nach Anhang VII Teil B wurden erstellt.

Die Inbetriebnahme der von uns gelieferten Erzeugnisse darf nur erfolgen, wenn vorher festgestellt wurde, dass die Maschinen oder Anlagen, in die die Produkte eingebaut werden sollen, den Bestimmungen der EG-Maschinenrichtlinie 2006/42/EG entsprechen.

Der Anwender ist verpflichtet, das Erzeugnis den anerkannten Regeln der Technik und der Einbau- und Bedienungsanleitung entsprechend einzubauen und Gefährdungen, die am Stellventil vom Durchflussmedium und Betriebsdruck sowie vom Steldruck und von beweglichen Teilen ausgehen können, durch geeignete Maßnahmen zu verhindern.

Die zulässigen Einsatzgrenzen und Montagehinweise der Geräte ergeben sich aus der Einbau- und Bedienungsanleitung und stehen im Internet unter [www.samsongroup.com](http://www.samsongroup.com) in elektronischer Form zur Verfügung.

Produktbeschreibung Ventil siehe:

- Ventil Typ 3510 (DIN): Einbau- und Bedienungsanleitung EB 8091
- Ventil Typ 3510 (ANSI): Einbau- und Bedienungsanleitung EB 8091-1

Folgende technischen Normen und/oder Spezifikationen wurden angewandt:

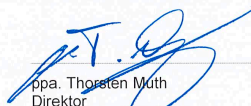
- VCI/VDMA/VGB – Leitfaden Maschinenrichtlinie (2006/42/EG) – Bedeutung für Armaturen, Mai 2018
- VCI/VDMA/VGB – Zusatzdokument zum „Leitfaden Maschinenrichtlinie (2006/42/EG) – Bedeutung für Armaturen vom Mai 2018“. Stand Mai 2018 in Anlehnung an DIN EN ISO 12100:2011-03

Bemerkungen:


- Restgefahren siehe Angaben in der Einbau- und Bedienungsanleitung
- Weiterhin sind die in den Einbau- und Bedienungsanleitungen aufgeführten mitgeltenden Dokumente zu beachten.

Für die Zusammenstellung der technischen Unterlagen ist bevollmächtigt:

SAMSON AG, Weismüllerstraße 3, 60314 Frankfurt am Main, Germany  
Frankfurt am Main, 20. Mai 2020



ppa. Thorsten Muth  
Direktor  
Vertrieb und After Sales



i.V. Peter Scheermesser  
Zentralabteilungsleiter  
Produktpflege, Auftragsentwicklung  
und ETO Ventile und Antriebe

Revision 00



### Declaration of Conformity of Final Machinery

in accordance with Schedule 2 Part 2 Annex II, section 1.A. of the Directive 2008 No. 1597 Supply of Machinery (Safety) Regulations 2008

For the following products:

#### **Types 3510-1/-7 Pneumatic Control Valves consisting of the Type 3510 Valve and Type 3271/Type 3277 Pneumatic Actuator**

We hereby declare that the machinery mentioned above complies with all applicable requirements stipulated in Directive 2008 No. 1597 Supply of Machinery (Safety) Regulations 2008.

For product descriptions of the valve and actuator, refer to:

- Type 3510 Valve (DIN): Mounting and Operating Instructions EB 8091
- Type 3510 Valve (ANSI): Mounting and Operating Instructions EB 8091-1
- Types 3271 and 3277 Actuators: Mounting and Operating Instructions EB 8310-X

Valve accessories (e.g. positioners, limit switches, solenoid valves, lock-up valves, supply pressure regulators, volume boosters and quick exhaust valves) are classified as machinery components in this declaration of conformity. Machinery components can be mounted onto the above specified final machinery if they comply with the specifications and properties defined by SAMSON Manual H 02 "Appropriate Machinery Components for SAMSON Pneumatic Control Valves with a Declaration of Conformity of Final Machinery".

Referenced technical standards and/or specifications:

- VCI, VDMA, VGB: "Leitfaden Maschinenrichtlinie (2006/42/EG) – Bedeutung für Armaturen, Mai 2018" [German only]
- VCI, VDMA, VGB: "Zusatzdokument zum „Leitfaden Maschinenrichtlinie (2006/42/EG) – Bedeutung für Armaturen vom Mai 2018" [German only], based on DIN EN ISO 12100:2011-03

Comment:

Information on residual risks of the machinery can be found in the mounting and operating instructions of the valve and actuator as well as in the referenced documents listed in the mounting and operating instructions.

Persons authorized to compile the technical file:

SAMSON AG, Weismüllerstraße 3, 60314 Frankfurt am Main, Germany  
Frankfurt am Main, 13 December 2021

i.V. Stephan Giesen  
Director  
Product Management

i.V. Peter Scheermesser  
Director  
Product Life Cycle Management and ETO  
Development for Valves and Actuators

Revision 00



### Declaration of Incorporation of Partly Completed Machinery

in accordance with Schedule 2 Part 2 Annex II, section 1.B. of the Directive 2008 No. 1597 Supply of Machinery (Safety) Regulations 2008

For the following product:

#### Type 3510 Pneumatic Control Valve

We certify that the Type 3510 Pneumatic Control Valves are partly completed machinery as defined in the in Directive 2008 No. 1597 Supply of Machinery (Safety) Regulations 2008 and that the safety requirements stipulated in Annex I, 1.1.2, 1.1.3, 1.1.5, 1.3.2, 1.3.4 and 1.3.7 are observed. The relevant technical documentation described in Annex VII, (Part 7 of Schedule 2) part B has been compiled.

Products we supply must not be put into service until the final machinery into which it is to be incorporated has been declared in conformity with the provisions of the Directive 2008 No. 1597 Supply of Machinery (Safety) Regulations 2008.

Operators are obliged to install the products observing the accepted industry codes and practices (good engineering practice) as well as the mounting and operating instructions. Operators must take appropriate precautions to prevent hazards that could be caused by the process medium and operating pressure in the valve as well as by the signal pressure and moving parts.

The permissible limits of application and mounting instructions for the products are specified in the associated mounting and operating instructions; the documents are available in electronic form on the Internet at [www.samsongroup.com](http://www.samsongroup.com).

For product descriptions refer to:

- Type 3510 Valve (DIN): Mounting and Operating Instructions EB 8091
- Type 3510 Valve (ANSI): Mounting and Operating Instructions EB 8091-1

Referenced technical standards and/or specifications:

- VCI, VDMA, VGB: "Leitfaden Maschinenrichtlinie (2006/42/EG) – Bedeutung für Armaturen, Mai 2018" [German only]
- VCI, VDMA, VGB: "Zusatzdokument zum Leitfaden Maschinenrichtlinie (2006/42/EG) – Bedeutung für Armaturen vom Mai 2018" [German only], based on DIN EN ISO 12100:2011-03

Comments:

- See mounting and operating instructions for residual hazards.
- Also observe the referenced documents listed in the mounting and operating instructions.

Persons authorized to compile the technical file:

SAMSON AG, Weismüllerstraße 3, 60314 Frankfurt am Main, Germany  
Frankfurt am Main, 13 December 2021

Stephan Giesen  
Director  
Product Management

Peter Scheermesser  
Director  
Product Life Cycle Management and ETO  
Development for Valves and Actuators

Revision 00





## 15 Anhang

### 15.1 Anzugsmomente, Schmiermittel und Werkzeuge

Vgl. ► AB 0100 für Werkzeuge, Anzugsmomente und Schmiermittel

### 15.2 Ersatzteile

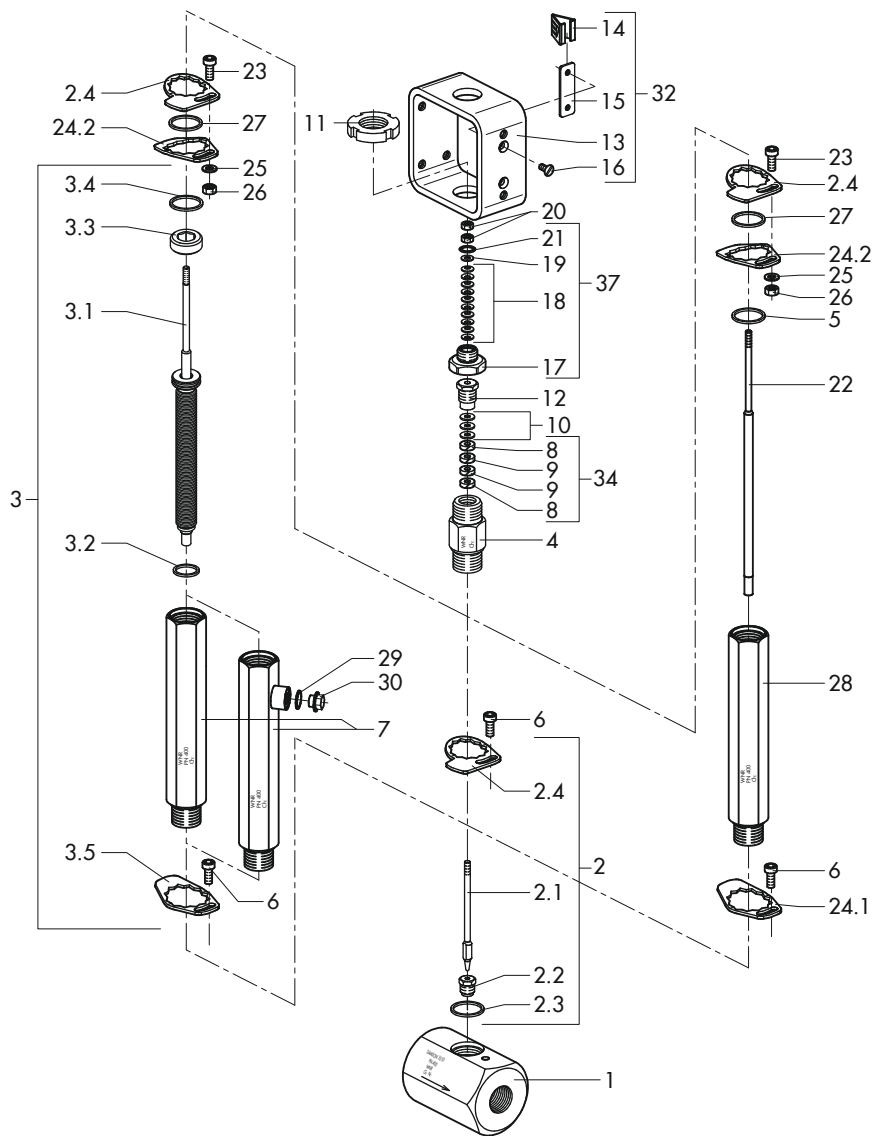
1	Gehäuse	22	Kegelstangenverlängerung
2	Garnitur	23	Zylinderschraube
2.1	Kegel mit Kegelstange	24.1	untere Verdrehsicherung
2.2	Sitz	24.2	obere Verdrehsicherung Unterteil
2.3	Flachdichtung (Gehäusedichtung)	25	Scheibe
2.4	obere Verdrehsicherung Oberteil	26	Sechskantmutter
3	Balg (vollständig)	27	Scheibe
3.1	Kegelstange mit Abdichtungsmetallbalg	28	Isolierteil
3.2	Dichtring	29	Dichtring für Prüfanschluss
3.3	Balgmutter	30	Verschlusschraube
3.4	Dichtring (am Zwischenstück)	32	Joch (vormontiert)
3.5	untere Verdrehsicherung	34	Packung (vollständig)
4	Zwischenstück	37	Kupplungsunterteil (vollständig)
5	Dichtring		
6	Zylinderschraube		
7	Balgteil		
8	Dichtring		
9	Dichtring		
10	Packungsscheibe		
11	Nutmutter		
12	Gewindebuchse (Packungsmutter)		
13	Joch		
14	Hubschild		
15	Halteblech		
16	Senkschraube		
17	Lagerhülse		
18	Tellerfeder		
19	Packungsscheibe		
20	Sechskantmutter		
21	Sprengring		

---

#### **i** Info

*Garnituren (2.1 bis 2.4) und Metallbälge (3.1 bis 3.5) sind als Ersatzteile nur als vollständige Baugruppen (2 und 3) erhältlich. Die Dichtringe 2.3 und 3.4 sind auch einzeln erhältlich.*

---



### 15.3 Service

Für Instandhaltungs- und Reparaturarbeiten sowie bei Auftreten von Funktionsstörungen oder Defekten kann der After Sales Service zur Unterstützung hinzugezogen werden.

#### E-Mail

Der After Sales Service ist über die E-Mail-Adresse [aftersaleservice@samsongroup.com](mailto:aftersaleservice@samsongroup.com) erreichbar.

#### Adressen der SAMSON AG und deren Tochtergesellschaften

Die Adressen der SAMSON AG und deren Tochtergesellschaften sowie von Vertretungen und Servicestellen stehen im Internet unter [www.samsongroup.com](http://www.samsongroup.com) oder in einem SAMSON-Produktkatalog zur Verfügung.

#### Notwendige Angaben

Bei Rückfragen und zur Fehlerdiagnose folgende Informationen angeben:

- Auftrags- und Positionsnummer
- Typ, Erzeugnisnummer, Nennweite und Ausführung des Ventils
- Zählnummer der eingebauten Garnitur
- Druck, Dichte, Viskosität und Temperatur des Durchflussmediums
- Durchfluss in cu.ft./min oder m<sup>3</sup>/h
- Anströmrichtung des Ventils
- Nennsignalbereich des Antriebs (z. B. 0,2 bis 1 bar)
- Ist ein Filter eingebaut?
- Einbauzeichnung

### 15.4 Informationen für das Verkaufsgebiet im Vereinigten Königreich

Die nachfolgenden Informationen entsprechen der Richtlinie Pressure Equipment (Safety) Regulations 2016, STATUTORY INSTRUMENTS, 2016 No. 1105 (UKCA-Kennzeichnung). Sie gelten nicht für Nordirland.

#### Einführer (Importer)

SAMSON Controls Ltd  
 Perrywood Business Park  
 Honeycrook Lane  
 Redhill, Surrey RH1 5JQ  
 Telefon: +44 1737 766391  
 E-Mail: [sales-uk@samsongroup.com](mailto:sales-uk@samsongroup.com)  
 Website: [uk.samsongroup.com](http://uk.samsongroup.com)









**EB 8091-1**



**SAMSON AKTIENGESELLSCHAFT**

Weismüllerstraße 3 · 60314 Frankfurt am Main

Telefon: +49 69 4009-0 · Telefax: +49 69 4009-1507

E-Mail: [samson@samsongroup.com](mailto:samson@samsongroup.com) · Internet: [www.samsongroup.com](http://www.samsongroup.com)