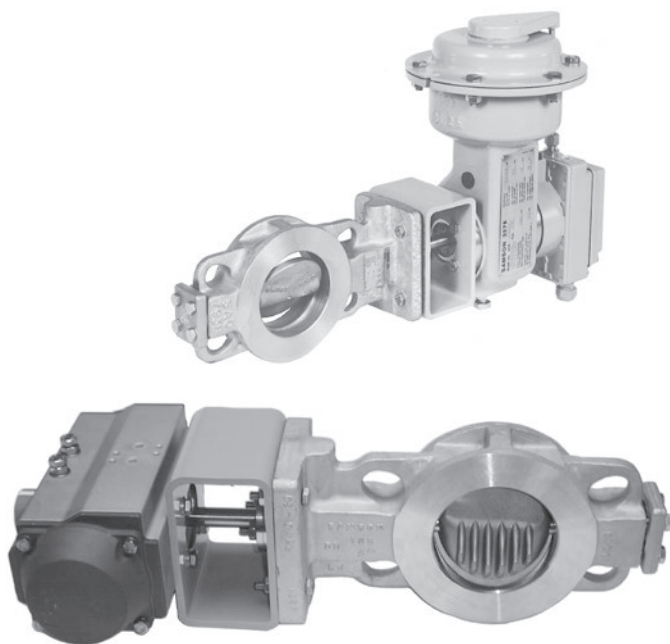


**Pneumatisches Stellventil
Typ 3331/BR 31a**

Sonderausführung Typ 3331/3278

Stellklappe Typ 3331

SAMSON



Typ 3331/BR 31a (unten) und Typ 3331/3278 (oben)

**Einbau- und
Bedienungsanleitung**

EB 8227

Ausgabe Juli 2004

Hinweise und ihre Bedeutung



GEFAHR!

Gefährliche Situationen, die zum Tod oder zu schweren Verletzungen führen



WARNUNG!

Situationen, die zum Tod oder zu schweren Verletzungen führen können



ACHTUNG!

Sachschäden und Fehlfunktionen



Hinweis:

Informative Erläuterungen



Tipp:

Praktische Empfehlungen

1	Allgemeine Sicherheitshinweise.....	4
2	Aufbau und Wirkungsweise.....	6
3	Einbau	8
3.1	Stellklappe und Schwenkantrieb zusammenbauen	8
3.1.1	Typ 3331-BR 31a und Typ SRP.....	8
3.1.2	Typ 3331/3278	9
3.2	Einbaulage.....	10
3.3	Prüfanschluss	11
3.4	Stelldruckanschluss.....	11
4	Bedienung	12
4.1	Änderung der Sicherheitsstellung	12
5	Wartung	13
5.1	Stopfbuchspackung	13
5.2	Ausbau des Stellventils	13
6	Technische Daten.....	14
7	Rückfragen an den Hersteller.....	14

1 Allgemeine Sicherheitshinweise

- Das Stellventil darf nur durch fachkundiges und unterwiesenes Personal unter Beachtung anerkannter Regeln der Technik eingebaut, in Betrieb genommen und gewartet werden. Dabei sicherstellen, dass Beschäftigte oder Dritte nicht gefährdet werden.
- Die in dieser Anleitung aufgeführten Warnhinweise, besonders für Einbau, Inbetriebnahme und Wartung unbedingt beachten.
- Die Stellventile erfüllen die Anforderungen der europäischen Druckgeräterichtlinie 2014/68/EU. Bei Geräten, die mit der CE-Kennzeichnung versehen sind, gibt die ausgestellte Konformitätserklärung Auskunft über das angewandte Konformitätsbewertungsverfahren. Die entsprechende Konformitätserklärung steht unter
▶ <http://www.samson.de> zur Ansicht und zum Download bereit.
- Zur sachgemäßen Verwendung sicherstellen, dass das Stellventil nur dort zum Einsatz kommt, wo Betriebsdruck und Temperaturen die bei der Bestellung zugrunde gelegten Auslegungskriterien nicht überschreiten. Für Schäden, die durch äußere Kräfte oder andere äußere Einwirkungen entstehen, ist SAMSON nicht verantwortlich!
- Gefährdungen, die am Stellventil vom Durchflussmedium und Betriebsdruck sowie dem Stelldruck und von beweglichen Teilen ausgehen können, durch geeignete Maßnahmen verhindern.
- Sachgemäßer Transport und fachgerechte Lagerung des Stellventils werden vorausgesetzt.



WARNUNG!

- *Beim Einbau und bei Wartungsarbeiten am Stellventil sicherstellen, dass der betroffene Anlagenteil drucklos gemacht und je nach Medium auch entleert worden ist. Je nach Einsatzbereich muss das Ventil vor Beginn der Arbeiten auf Umgebungstemperatur abgekühlt oder aufgewärmt werden.*
 - *Bei Arbeiten am Ventil sicherstellen, dass das Steuersignal am Antrieb unterbrochen oder verriegelt ist, um eine Gefährdung durch bewegliche Teile des Stellventils zu vermeiden.*
 - **Bei den pneumatischen Stellventilen ist besondere Vorsicht geboten, wenn die Antriebsfedern vorgespannt sind. Diese Antriebe sind durch einen Aufkleber gekennzeichnet, erkennbar auch durch drei verlängerte Schrauben an der unteren Antriebsseite. Bei Arbeiten am Ventil muss zuerst die Kraft der Federvorspannung aufgehoben werden.**
-



Hinweis:

Die nichtelektrischen Stellventilausführungen haben nach der Zündgefahrenbewertung, entsprechend der EN 13463-1:2009 Absatz 5.2, auch bei selten auftretenden Betriebsstörungen keine eigene potentielle Zündquelle und fallen somit nicht unter die Richtlinie 2014/34/EU.

Für den Anschluss an den Potentialausgleich Absatz 6.4 der EN 60079-14, VDE 0165-1 beachten.

2 Aufbau und Wirkungsweise

Das pneumatische Stellventil besteht aus der Stellklappe Typ 3331 und dem pneumatischen Schwenkantrieb Typ PFEIFFER BR 31a bzw. SAMSON Typ 3278.

Das Stellventil wird sowohl für den Regel- als auch für den Auf/Zu-Betrieb in der Verfahrenstechnik und dem Anlagenbau eingesetzt.

Es ist geeignet für flüssige, dampf- und gasförmige Medien bei Temperaturen von -10 bis $+400$ °C und Nenndrücken von 10 bis 40 bar.

Die Stellklappe in den Nennweiten DN 100 bis 400 kann je nach Anwendung mit einer durchschlagenden oder schräganschlagenden/geräuschkorrigierten Drosselscheibe ausgeführt sein. Die jeweilige Ausführung ist durch ein Symbol auf dem Typenschild der Stellklappe gekennzeichnet.

Die Stellklappe wird vom Medium durchströmt, dabei beeinflusst der auf den Schwenkantrieb wirkende Stelldruck die Stellung (Öffnungswinkel) der Drosselscheibe (8) und damit den Durchfluss über die zwischen Drosselscheibe und Gehäuse (1) freigegebene Fläche.

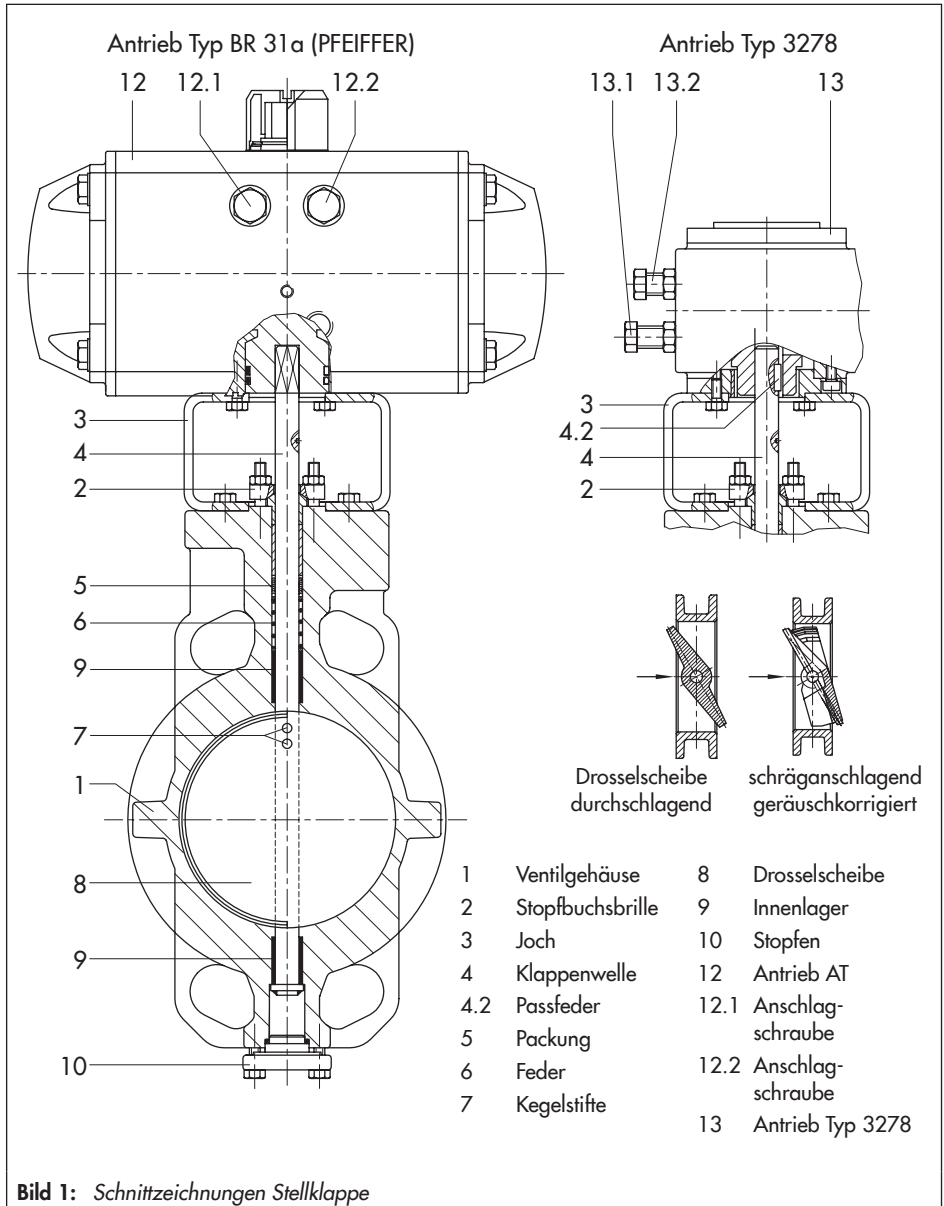
Die Klappenwelle ist über die Stopfbuchspackung (5) abgedichtet.

Die Kraftübertragung vom Antrieb zur Klappenwelle erfolgt beim Typ 3331/BR 31a über einen Vierkant und beim Typ 3331/3278 über eine Passfeder.

Sicherheitsstellung

Die Sicherheitsstellung des Stellventils bei Ausfall der Hilfsenergie (Stelldruck) wird bei Typ 3331/BR 31a (einfachwirkende Ausführung Typ SRP) durch die Ausführung und bei Typ 3331/3278 durch die Anbaulage des Schwenkantriebs bestimmt.

- **Ventil ohne Hilfsenergie ZU:** Die Antriebsfedern schließen das Ventil bei Druckentlastung des Schwenkantriebs und bei Ausfall der Hilfsenergie. Mit steigendem Stelldruck wird das Ventil gegen die Kraft der Antriebsfedern geöffnet.
- **Ventil ohne Hilfsenergie AUF:** Die Antriebsfedern öffnen das Ventil bei Druckentlastung des Schwenkantriebs und bei Ausfall der Hilfsenergie. Mit steigendem Stelldruck wird das Ventil gegen die Kraft der Antriebsfedern geschlossen.



3 Einbau

3.1 Stellklappe und Schwenkantrieb zusammenbauen



Hinweis:

- Die Stellklappe kann für den Auf-/Zu-Betrieb oder für den Regelbetrieb eingesetzt werden.
- Im Auf-/Zu-Betrieb den Öffnungswinkel mit den Anschlagschrauben auf 90°, bei schräganschlagender Klappe auf 70° einstellen.
- Im Regelbetrieb den Öffnungswinkel mit den Anschlagschrauben auf 70° einstellen.

3.1.1 Typ 3331-BR 31a und Typ SRP

Falls Antrieb und Ventil noch nicht von SAMSON zusammengebaut wurden, wie folgt vorgehen:



Hinweis:

Bei der Standardausführung des Antriebs (SRP = einfachwirkend mit Federrückstellung) wirkt die Federrückstellung im Uhrzeigersinn rechtsdrehend.

Wenn eine andere Drehrichtung gewünscht ist, muss dies bei der Bestellung des Antriebs angegeben werden.

Der Schwenkantrieb kann durch die Kraftübertragung mittels Vierkant jeweils um

90° versetzt nach bauseitigen Erfordernissen senkrecht oder waagrecht zur Stellklappe angeordnet werden.

Ventil ohne Hilfsenergie ZU

1. Drosselscheibe (8) des Ventils in die ZU-Stellung (0° Drehwinkel) stellen.
2. Joch (3) je nach Nennweite mit 2 bzw. 4 Schrauben am Flansch der Klappenwelle (4) festschrauben.
3. Wellenadapter (wenn nötig) auf die Klappenwelle stecken dann Antrieb über den Adapter bzw. die Klappenwelle schieben und mit vier Schrauben fest am Joch verschrauben.
4. Die Anschlagschraube (12.1 bzw. 12.2, je nach Drehrichtung) so einstellen, dass das Ventil ganz geschlossen ist. Dazu Markierungen auf Welle und Stopfbuchsbrille ausrichten.
5. Stellung der Anschlagschraube durch ihre Kontermutter sichern.
6. Stelldruckanschluss mit Stelldruck entsprechend der Federzahl (vgl. Typenschild) belasten.
7. Die andere Anschlagschraube so einstellen, dass die Drosselscheibe bei 90° bzw. 70° Drehwinkel Anschlag hat.
8. Stellung der Anschlagschraube durch ihre Kontermutter sichern.

Ventil ohne Hilfsenergie AUF

1. Drosselscheibe (8) des Ventils in die AUF-Stellung (90° Drehwinkel) stellen.

2. Joch (3) je nach Nennweite mit 2 bzw. 4 Schrauben am Flansch der Klappenwelle festschrauben.
3. Wellenadapter (wenn nötig) auf die Klappenwelle stecken dann Antrieb über den Adapter bzw. die Klappenwelle (4) schieben und mit vier Schrauben (3.1) fest am Joch (3) verschrauben.
4. Die Anschlagschraube (12.1 bzw. 12.2, je nach Drehrichtung) so einstellen, dass das Ventil bei 90° ganz geöffnet ist. Dazu Markierungen auf Welle und Stopfbuchsbrille ausrichten.
5. Stellung der Anschlagschraube durch ihre Kontermutter sichern.
6. Stelldruckanschluss mit Stelldruck entsprechend der Federzahl belasten (vgl. Typenschild).
7. Die andere Anschlagschraube so einstellen, dass das Ventil durch die Drosselscheibe ganz geschlossen ist.
Dazu Markierungen auf Welle und Stopfbuchsbrille ausrichten.
8. Stellung der Anschlagschraube durch ihre Kontermutter sichern.

3.1.2 Typ 3331/3278

Falls Ventil und Antrieb nicht bereits von SAMSON zusammengebaut wurden, wird der Antrieb in Abhängigkeit von der Sicherheitsstellung am Gehäuseflansch 1 oder 2 angebaut.



Hinweis:

Die Bezeichnung 1 bzw. 2 ist als Zahl auf der entsprechenden Gehäuseseite aufgegossen.

Der Schwenkantrieb kann durch die vier jeweils um 90° versetzt angeordneten Passfedernuten der Antriebswelle nach bauseitigen Erfordernissen um 90° versetzt bzw. senkrecht oder waagrecht an der Stellklappe angeordnet werden.

Ventil ohne Hilfsenergie ZU

1. Die beiden Anschlagschrauben (13.1 und 13.2) am Schwenkantrieb ganz lösen, dann Anschlagschraube (13.2) soweit hineindrehen, dass die Antriebswelle mit ihren Nuten senkrecht bzw. waagrecht zur Antriebsachse steht.
2. Drosselscheibe (8) des Ventils in die ZU-Stellung (0° Drehwinkel) stellen.
3. Joch (3) mit 2 bzw. 4 Schrauben am Flansch der Klappenwelle festschrauben.
4. Antrieb über die Klappenwelle (4) schieben und mit vier Schrauben fest am Joch (3) verschrauben.
5. Anschlagschraube (13.2) wieder lösen.
6. Anschlagschraube (13.2) so einstellen, dass das Ventil ganz geschlossen ist. Dazu Markierungen auf Welle und Stopfbuchsbrille ausrichten.
7. Für die AUF-Stellung den Stelldruckanschluss mit dem für den Federbereich (vgl. Typenschild) erforderlichen Stelldruck belasten.

- Die Anschlagsschraube (13.1) soweit hindrehen, bis die Drosselscheibe (8) des Ventils in die AUF-Stellung (90° bzw. 70° Drehwinkel) gelangt.
- Stellung der beiden Anschlagsschrauben durch ihre Kontermuttern sichern.

Ventil ohne Hilfsenergie AUF

- Die beiden Anschlagsschrauben (13.1 und 13.2) am Schwenkantrieb ganz lösen, dann Anschlagsschraube (13.1) soweit hineindrehen, dass die Antriebswelle mit ihren Nuten senkrecht bzw. waagrecht zur Antriebsachse steht.
- Drosselscheibe (8) des Ventils in die AUF-Stellung (90° Drehwinkel) stellen.
- Joch (3) je nach Nennweite mit 2 bzw. 4 Schrauben am Flansch der Ventilwelle festschrauben.
- Antrieb über die Klappenwelle (4) schieben und mit vier Schrauben fest am Joch (3) verbinden.
- Anschlagsschraube (13.1) wieder lösen.
- Für die ZU-Stellung den Stelldruckanschluss mit dem für den Federbereich (vgl. Typenschild) erforderlichen Stelldruck belasten.
- Anschlagsschraube (13.1) so einstellen, dass das Ventil über die Drosselscheibe geschlossen ist. Dazu Markierungen auf Welle und Stopfbuchsbrille ausrichten.
- Stelldruckanschluss entlasten.
- Anschlagsschraube (13.2) soweit hineindrehen, dass die Drosselscheibe (8) des Ventils in die AUF-Stellung (90° bzw. 70°) gelangt.
- Stellung der beiden Anschlagsschrauben durch ihre Kontermuttern sichern.

3.2 Einbaulage

Das Stellventil kann waagrecht oder senkrecht in die Rohrleitung eingebaut werden. Für die Strömungsrichtung Folgendes beachten:

- Die Stellklappe soll so in die Rohrleitung eingebaut werden, dass sich die untere Drosselscheibenhälfte in Strömungsrichtung öffnet. Damit wird vermieden, dass sich Schmutz ablagert und die Drosselscheibe beim Öffnen behindert.
- Bei der schräganschlagend/geräuschkorrigierten Stellklappe mit der gezahnten Drosselscheibe ist der Einbau durch den Pfeil für die Strömungsrichtung auf dem Klappengehäuse zwingend vorgeschrieben.
- Bei der Montage des Stellventils zwischen die Flansche der Rohrleitung muss die Drosselscheibe in ZU-Stellung stehen, die Dichtleisten dürfen nicht beschädigt werden. Beim Anziehen der Flanschschrauben sicherstellen, dass die Flachdichtungen gleichmäßig verpresst werden.
- Die Drosselscheibe muss beim Einbau in die Rohrleitung frei beweglich sein.

3.3 Prüfanschluss

Bei Stellklappen, die mit einem Prüfanschluss zur Leckprüfung der Stopfbuchse versehen sind (kenntlich durch ein Schild und einen Stopfen mit Außensechskant), sollte eine geeignete Leckanzeige, wie z. B. Kontaktmanometer, Ablauf in ein offenes Gefäß oder Schauglas, vorgesehen werden.

3.4 Stelldruckanschluss

Der Stelldruckanschluss der Schwenkantriebe ist als Bohrung mit G $\frac{1}{8}$ Innengewinde bei kleinen und G $\frac{1}{4}$ bei großen Antrieben ausgeführt.

Der Anschluss erlaubt nach VDI/VDE 3845 auch den Anschluss eines Magnetventils z. B. Typ 3963 bzw. eines Grenzsinalgebers mit oder ohne Magnetventil Typ 3776/3777.

In Verbindung mit den SAMSON-Stellungsreglern steht für den Anschluss entsprechendes Zubehör zur Verfügung.

4 Bedienung

4.1 Änderung der Sicherheitsstellung

Die Sicherheitsstellung kann beim Antrieb Typ 3278 nachträglich von „Stellventil ohne Hilfsenergie ZU“ in „Stellventil ohne Hilfsenergie AUF“ und umgekehrt geändert werden. Dazu muss die Anbauseite am Schwenkantrieb geändert werden, vgl. Kap. 3.1.2.

Bei Antrieb BR 31a Typ SRP müssen die Kolben im Antrieb umgekehrt werden.



Hinweis:

Weitere Einzelheiten, wie z. B. Änderung des Federbereichs zur Erlangung anderer Antriebsmomente, können jeweils der Einbau- und Bedienungsanleitung des verwendeten Schwenkantriebs entnommen werden.

5 Wartung

**WARNUNG!**

Bei Montagearbeiten am Stellventil muss der entsprechende Anlagenteil unbedingt drucklos gemacht und je nach Medium entleert werden.

Bei hohen Temperaturen eine Abkühlung auf Umgebungstemperatur abwarten.

SAMSON empfiehlt, das Ventil aus der Rohrleitung auszubauen.

- Bei allen Arbeiten am Ventilgehäuse muss zunächst der Stelldruck abgeschaltet, die Stelldruckleitung entfernt und der Antrieb demontiert werden.

5.1 Stopfbuchspackung

Stopfbuchsausführungen für den Einsatz bis 220 °C sind mit einer selbstdichtenden Stopfbuchspackung ausgerüstet, bei höheren Temperaturen bis 450 °C ist sie nachziehbar und sollte bei Inbetriebnahme der Anlage auch vorsichtig durch Spannen der Stopfbuchsbrille (2) nachgestellt werden.

5.2 Ausbau des Stellventils

**ACHTUNG!**

Beim Ausbau der Stellklappe sicherstellen, dass die Drosselscheibe in ZU-Stellung steht.

6 Technische Daten

Die technischen Daten sowie Maße und Gewichte der Stellklappe Typ 3331 können dem zugehörigen Typenblatt ► T 8827 entnommen werden.

7 Rückfragen an den Hersteller

Bei Rückfragen wird um folgende Angaben gebeten:

- Auftragsnummer
- Typ, Erzeugnisnummer, Nennweite und Ausführung des Ventils
- Druck und Temperatur des Durchflussmediums
- Durchfluss in m³/h
- Nennsignalbereich (Federbereich)
- Einbauzeichnung



SAMSON AG · MESS- UND REGELTECHNIK
Weismüllerstraße 3 · 60314 Frankfurt am Main
Telefon: 069 4009-0 · Telefax: 069 4009-1507
samson@samson.de · www.samson.de

EB 8227

2016-11-30 · German/Deutsch