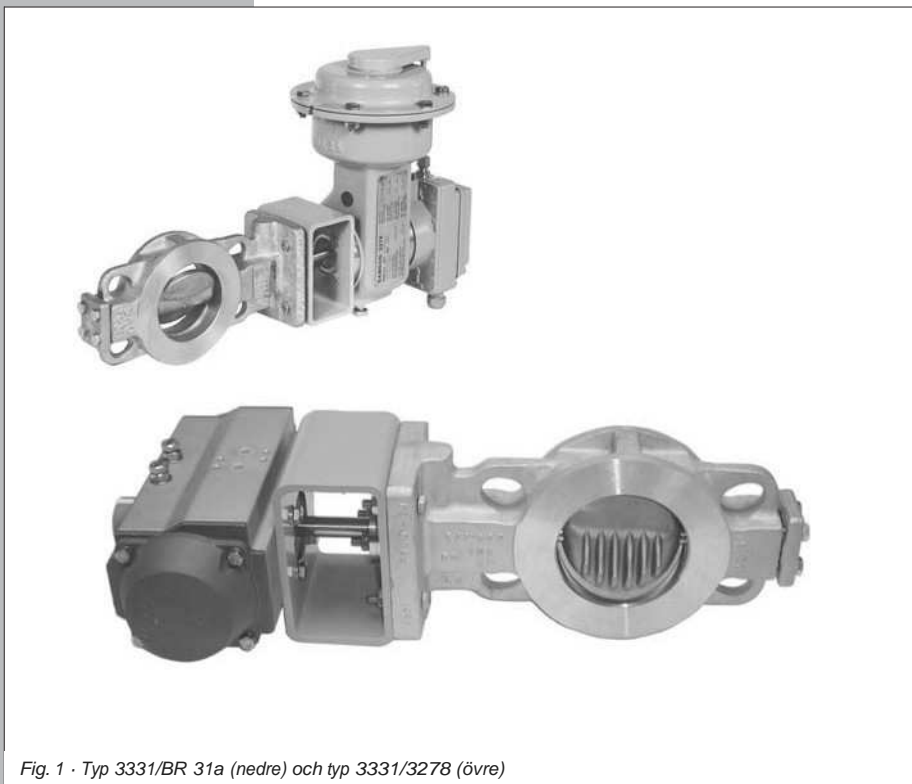


**Pneumatisk reglerventil typ 3331/BR 31a  
Specialversion typ 3331/3278**



Typ 3331 Spjällventil



*Fig. 1 · Typ 3331/BR 31a (nedre) och typ 3331/3278 (övre)*

## **Monterings- och bruksanvisning**

**EB 8227 SV**

Utgåva april 2013



Innehåll	Page
<b>1</b>	<b>Konstruktion och funktion . . . . . 4</b>
<b>2</b>	<b>Installation . . . . . 6</b>
2.1	Montering spjällventil och roterande ställdon . . . . . 6
2.1.1	Typ 3331-BR 31a, Typ SRP . . . . . 6
2.1.2	Typ 3331/3278 . . . . . 7
2.2	Montering . . . . . 8
2.3	Testanslutning . . . . . 8
2.4	Tryckluftsanslutning . . . . . 8
<b>3</b>	<b>Drift . . . . . 8</b>
3.1	Ändring av säkerhetsfunktion . . . . . 8
<b>4</b>	<b>Underhåll . . . . . 9</b>
4.1	Packbox . . . . . 9
4.2	Avlägsna spjällventil. . . . . 9
<b>5</b>	<b>Frågor till tillverkaren . . . . . 10</b>

---

**Observera:**

*Icke elektriska ställdon och ventiler har **inte** egen antändningskälla enligt riskbedömning vid driffel och EN 13463-1: 2001 paragraf 5.2, och faller därför inte under EU-direktiv 94/9/EC.*

---

## Allmänna säkerhetsinstruktioner



*Apparaten måste installeras, startas och underhållas av behörig personal som följer godkända regler. Alla säkerhetsinstruktioner i bruksanvisningen, särskilt de om installation, start och underhåll måste uppmärksammas. I denna anvisning avser behörig personal den person som kan bedöma eventuella risker tack vare sin utbildning och erfarenhet samt sin kunskap om gällande regler.*

*Produkterna uppfyller kraven enligt PED 97/23/EC. För produkter som CE märks ger tillverkarintyget upplysningar om det tillämpade användningsförfarandet.*

*Se till att produkterna endast används i applikationer där tryck och temperatur inte överstiger operativsystemets värden baserade på de dimensioneringsuppgifter som lämnat i beställningen*

*Observera att tillverkaren inte tar något ansvar för skador orsakad av yttre krafter eller andra yttre faktorer.*

*De faror som kan uppstå i produkterna till följd av processmedia eller arbetstryck ska förhindras med hjälp av lämpliga åtgärder.*

*Fackmässig transport och lagring av produkterna förutsätts.*

### Varning!

*Vid installation av och underhållsarbeten på produkterna, se till att relevant rörledning är trycklös och, beroende på genomströmningsmedium, även tömd. Om nödvändigt, låt ventilen svalna eller värmas upp för att nå omgivande temperatur innan något arbete på produkterna startas.*



*Se till att ingående luft och kontrollsignal är avkopplade eller blockerade för att förhindra risker med rörliga delar.*

## 1 Design och funktion

Den pneumatiska reglerventilen består av typ 3331 spjällventil och antingen av ställdon Pfeiffer typ BR 31a eller SAMSON typ3278..

Reglerventilen används främst för reglering eller on/off inom processindustrin. Den är lämpad för vätska, ånga och gaser med temperaturer från -10 to +400 °C och tryck klasser från PN 10 to 40.

För DN 100 till 400 kan spjällventilen antingen vara swing-through eller vinklad/low-noise. Versionen kan identifieras genom en symbol på typskylten.

Signaltrycket på ställdonet avgör spjällventilens öppningsvinkel (8) och flödet mellan skivan och ventilhus (1).

Spindeln tätas med packning (5). Ställdonets rörelse överförs till spindeln. För typ 3331/3278, används en fjädernyckel (4.1) för att överföra ställdonets rörelse till spindeln.

### Säkerhetsläge:

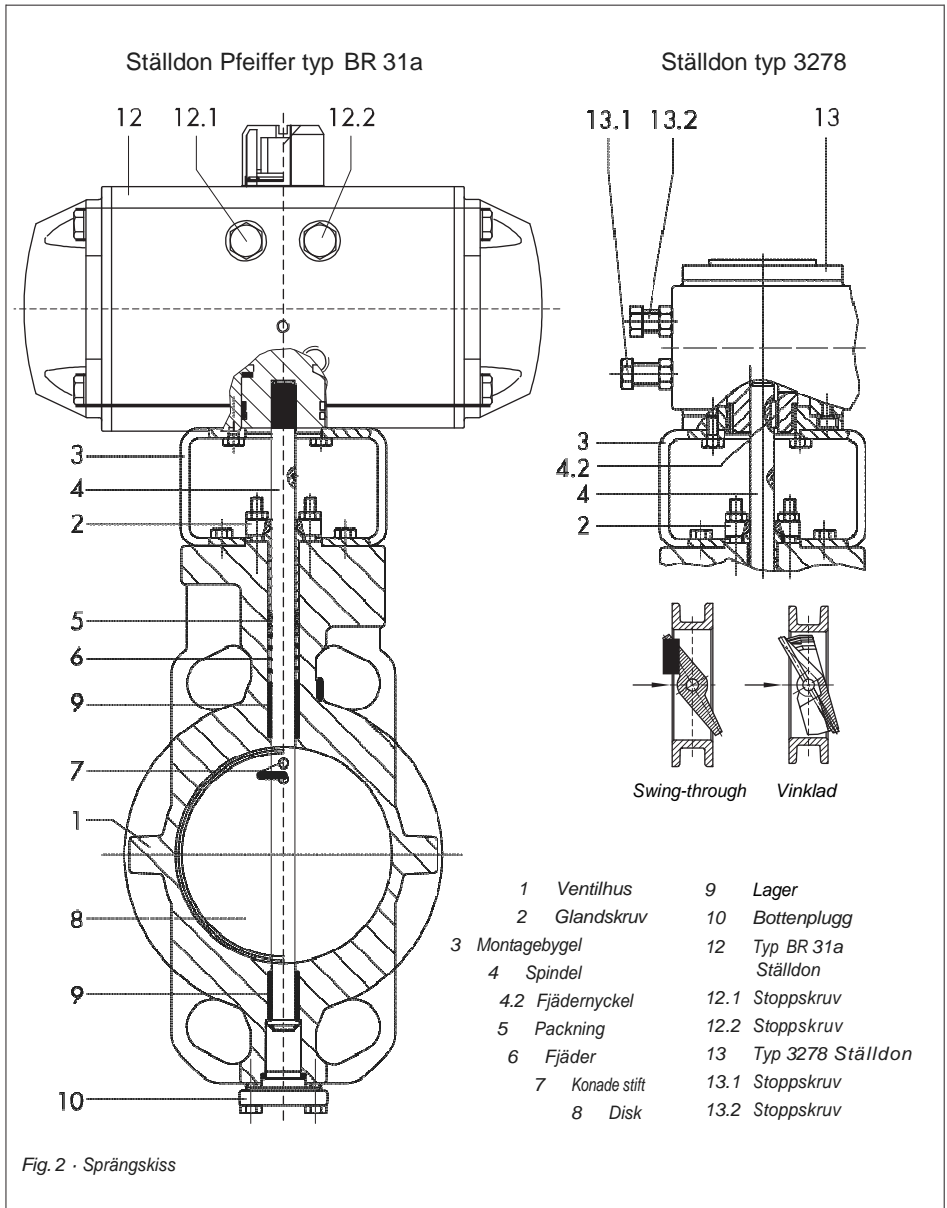
Ventilens säkerhetsläge vid luftbortfall beror version av typ 3331/BR 31a (enkelverkande typ SRP) eller beroende på hur det vridande ställdonet är monterat på typ 3331/3278.

### Ventilfunktion "fjäder stänger":

Vid minskning av styrtrycket eller vid energibortfall stänger fjädrarna ventilen. Ventilen öppnas vid stigande styrtryck mot fjädrarnas kraft.

### Ventilfunktion "fjäder öppnar":

Vid minskning av styrtrycket eller vid energibortfall öppnar fjädrarna ventilen. Ventilen stängs vid stigande styrtryck mot fjädrarnas kraft.



## 2 Installation

### 2.1 Montering spjällventil och roterande ställdon

#### Observera!

*Spjällventilen kan användas för reglering eller on/off. För on/off måste öppningsvinkeln sättas till 90° med hjälp av stoppskruvarna (70° för vinklad ventil). För reglering måste öppningsvinkeln sättas till 70° med hjälp av stoppskruvarna.*

#### 2.1.1 Typ 3331-BR 31a, typ SRP

Om inte ventil och ställdon har monterats av tillverkaren, gör följande:

#### Observera !

*För standardställdon (SRP = enkelverkande med fjäderretur) vrids fjädrarna medsols. Skall fjädrarna vridas motsols måste detta specificeras vid beställningen.*

Roterande ställdonet kan monteras antingen vertikalt eller horisontellt på ventilen och kan monteras 90° mot ventilhuset om det behövs.

#### Ventilfunktion "fjäder stänger"

1. Placera disken (8) i stängt läge (0°).
2. Fäst montagebygeln (3) med 2 eller 4 skruvar beroende på ventilstorlek.
3. Placera vid behov spindeladapter på spindeln. Placera ställdonet på adapter eller spindeln och fast på montagebygeln med 4 skruvar.
4. Skruva stoppskruv (12.1 eller 12.2, beroende på rotationsriktning) till ventilen är helt stängd.  
Matcha markeringen på spindeln med markeringen på glandskruven.
5. Säkra läget på stoppskruven med låsmutter.
6. Lägg på ett styrtryck som matchar fjäderantalet (se typskylt).
7. Vrid den andra stoppskruven tills disken är öppen 90° eller 70°.
8. Säkra läget med stoppskruven med låsmutter.

#### Ventilfunktion "fjäder öppnar":

1. Placera disken (8) i öppet läge (90°).
2. Fäst montagebygeln (3) med 2 eller 4 skruvar beroende på ventilstorlek.
3. Placera vid behov spindeladapter på spindeln. Placera ställdonet på adapter eller spindeln och fast på montagebygeln med 4 skruvar.

4. Skruva stoppskruv (12.1 eller 12.2, beroende på rotationsriktning) till ventilen är helt öppen. Matcha markeringen på spindeln med markeringen på glandskruven.
5. Säkra läget på stoppskruven med låsmutter.
6. Lägg på ett styrtryck som matchar fjäderantalet (se typskylt).
7. Vrid den andra stoppskruven tills disken är helt stängd. Matcha markeringen på spindeln med markeringen på glandskruven.
8. Säkra läget med stoppskruven med låsmutter.

### 2.1.2 Typ 3331/3278

Om inte ventil och ställdon monterats av tillverkaren är ställdonet monterat på fläns **1** eller fläns **2** beroende på säkerhetsläget. Siffran **1** eller **2** är gjutet på flänsen.

Roterande ställdonet kan monteras antingen vertikalt eller horisontellt på ventilen och kan monteras 90° mot ventilhuset om det behövs med hjälp av fyra fjädernycklar vinklade i 90° runt spindel.

#### Ventilfunktion "fjäder stänger"

1. Lossa bägge stoppskruvarna (13.1 and 13.2) Skruva tillbaks stoppskruv (13.2) tills spindelens markering är vertikal eller horisontell mot ställdonets axel.
2. Placera disken (8) i stängt läge (0°).
3. Fäst montagebygeln (3) med 2 eller 4 skruvar beroende på ventilstorlek.
4. Placera vid behov spindeladapter på spindeln. Placera ställdonet på adapter eller spindeln och fast på montagebygeln med 4 skruvar.
5. Lossa stoppskruv (13.2) igen
6. Skruva stoppskruv (13.2) tills ventilen är helt stängd. Matcha markeringen på spindeln med markeringen på glandskruven.
7. Lägg på ett styrtryck som matchar fjäderantalet (se typskylt).
8. Vrid den andra stoppskruven (13.1) tills disken (8) är öppen 90° eller 70°.
9. Säkra läget med stoppskruvarnas låsmuttrar.

#### Ventilfunktion "fjäder öppnar":

1. Lossa bägge stoppskruvarna (13.1 and 13.2) Skruva tillbaks stoppskruv (13.2) tills spindelens markering är vertikal eller horisontell mot ställdonets axel.
2. Placera disken (8) i öppet läge (90°).

3. Fäst montagebygeln (3) med två eller fyra skruvar beroende på ventilstorlek.
4. Placera vid behov spindeladapter på spindeln. Placera ställdonet på adapter eller spindeln och fast på montagebygeln med 4 skruvar.
5. Lossa stoppskruv (13.1) igen
6. Lägg på ett styrtryck som matchar fjäderantalet (se typskylt)
7. Skruva stoppskruv (13.1) tills ventilen är helt stängd. Matcha markeringen på spindeln med markeringen på glandskruven.
8. Koppla bort styrtrycket
9. Vrid den andra stoppskruven (13.2) tills disken (8) är öppen 90° eller 70°.
10. Säkra läget med stoppskruvarnas låsmuttrar.

## 2.2 Monteringsläge

Ventilen kan monteras vertikalt eller horisontellt i rörledningen. Följande måste beaktas angående flödesriktningen:

Montera ventilen i rörledningen så att den nedra delen av disken öppnas med flödesriktningen. Detta förhindrar partiklar och rester från att hindra ventilen att öppna. Ventilen med vinklad (streamlined) disk måste monteras med pilen i flödesriktningen. Vid montering mellan flänsat ska disken vara i stängt läge. Var aktsam så att du inte skadar ytorna. Vid åtdragning av flänsbultar se till att flänspackningarna är korrekta. Diskarna måste kunna röra sig fritt när ventilen är installerad.

## 2.3 Testanslutning

Ventiler med testanslutning för att övervaka packboxen (känns igen på etikett och åttkantig skruv) måste utrustas med lämplig läckageindikator.

## 2.4 Tryckluftsanslutning

Tryckluftsanslutning för vridande små ställdon är G 1/8 och G 1/4 för stora ställdon. Anslutning enligt VDI/VDE 3845 tillåter montage av magnetventil eller gränslägesgivare med/utan magnetventil.



## 3 Drift

### 3.1 Ändra säkerhetsfunktion

Säkerhetsfunktion på typ 3278 kan ändras från "fjäder stänger" till "fjäder öppnar" eller vice versa. För detta monteras ställdonet på andra sidan, se kapitel 2.1.2.

Kolvarna på typ BR 31a (SRP) måste installeras i ställdonets motsatta riktning.

---

#### Observera!

*Se ställdonets monterings- och bruksanvisning för mer information.*

---

## 4 Underhåll



#### Varning!

*Före underhåll eller demontering av ventilen, gör den aktuella delen av anläggningen tryckfri och töm den. Vänta om nödvändigt tills medium har svalnat.*

*Eftersom processmedium inte kan tömmas helt ur ledningen, bör man vara medveten om att något kan vara kvar i ventilen.*

*Vi rekommenderar, att ventilen avlägsnas från ledningen.*

#### Observera!

*Vid alla arbeten vid ventilhuset stäng ingående tryck, koppla från den in- gående tryckledningen och avlägsna ställdonet.*

---

### 4.1 Packbox

Packbox för temperaturer upp till 220 °C är självjusterande. Packboxar för temperaturer upp till 450 °C är justerbara. Den här packboxen måste dras åt försiktigt vid uppstart.

### 4.2 Avlägsna spjällventil

---

#### Observera!

*Vid avlägsnande av ventilen från rörledningen ska disken vara i stängt läge.*

---

## 5 Frågor till tillverkaren

Vid förfrågningar var vänlig ange följande:

- Ordernummer
- Typ, tillverkningsnummer, ventilens nominella storlek och version
- Tryck och temperatur på processmedia
- Flödesmängd i m<sup>3</sup>/h
- Bench range (spring range) of the actuator
- Installationsritning

---

### Dimension, mått och vikt

Se datablad *T 8227 EN*

---



SAMSON AG · MESS- UND REGELTECHNIK  
Weismüllerstraße 3 · 60314 Frankfurt am Main · Germany  
Phone +49 69 4009-0 · Fax +49 69 4009-1507  
Internet: <http://www.samson.de>

**EB 8227 SV**

S/Z 2013-04