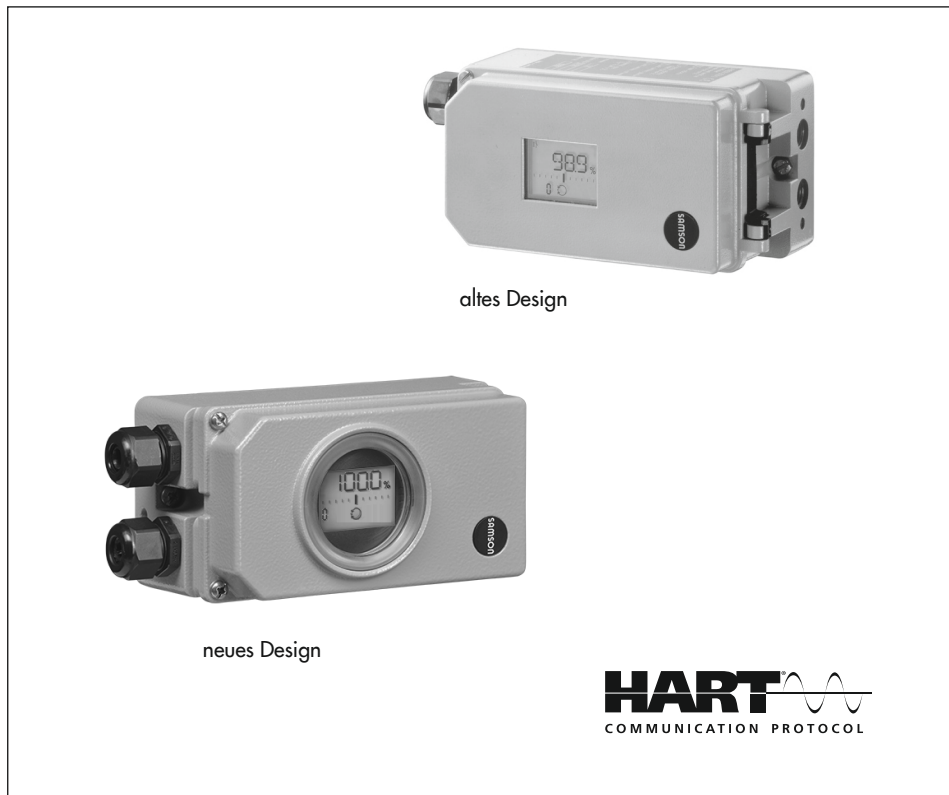


EINBAU- UND BEDIENUNGSANLEITUNG



EB 8384-3

Originalanleitung



Bauart 3730 **Elektropneumatischer Stellungsregler Typ 3730-3** Kommunikation: HART®

Firmwareversion 1.61



Ausgabe April 2022

Hinweise zur vorliegenden Einbau- und Bedienungsanleitung

Diese Einbau- und Bedienungsanleitung (EB) leitet zur sicheren Montage und Bedienung an. Die Hinweise und Anweisungen dieser EB sind verbindlich für den Umgang mit SAMSON-Geräten. Die bildlichen Darstellungen und Illustrationen in dieser EB sind beispielhaft und daher als Prinzipdarstellungen aufzufassen.

- Für die sichere und sachgerechte Anwendung diese EB vor Gebrauch sorgfältig lesen und für späteres Nachschlagen aufbewahren.
- Bei Fragen, die über den Inhalt dieser EB hinausgehen, After Sales Service von SAMSON kontaktieren (aftersaleservice@samsongroup.com).



Gerätebezogene Dokumente, wie beispielsweise die Einbau- und Bedienungsanleitungen, stehen im Internet unter www.samsongroup.com > **Service & Support** > **Downloads** > **Dokumentation** zur Verfügung.

Hinweise und ihre Bedeutung

GEFAHR

Gefährliche Situationen, die zum Tod oder zu schweren Verletzungen führen

WARNUNG

Situationen, die zum Tod oder zu schweren Verletzungen führen können

HINWEIS

Sachschäden und Fehlfunktionen

Info

Informative Erläuterungen

Tipp

Praktische Empfehlungen

1	Sicherheitshinweise und Schutzmaßnahmen	1-1
1.1	Hinweise zu möglichen schweren Personenschäden	1-4
1.2	Hinweise zu möglichen Personenschäden	1-4
1.3	Hinweise zu möglichen Sachschäden	1-5
1.4	Gesonderte Hinweise zum Explosionsschutz	1-6
2	Kennzeichnungen am Gerät	2-1
2.1	Typenschild	2-1
2.2	Artikelcode	2-2
2.3	Firmwareversionen	2-4
3	Aufbau und Wirkungsweise	3-1
3.1	Anbauvarianten	3-2
3.2	Zusatzausstattung	3-2
3.3	Kommunikation	3-4
3.4	Konfiguration mit TROVIS-VIEW	3-4
3.5	Technische Daten	3-5
3.6	Maße in mm	3-11
3.6.1	Befestigungsebenen nach VDI/VDE 3845 (September 2010)	3-15
4	Lieferung und innerbetrieblicher Transport	4-1
4.1	Lieferung annehmen	4-1
4.2	Stellungsregler auspacken	4-1
4.3	Stellungsregler transportieren	4-1
4.4	Stellungsregler lagern	4-1
5	Montage	5-1
5.1	Einbaubedingungen	5-1
5.2	Montage vorbereiten	5-2
5.3	Hebel und Stiftposition einstellen	5-2
5.4	Hebel austauschen	5-2
5.4.1	Hubtabellen	5-5
5.5	Stellungsregler anbauen	5-6
5.5.1	Direktanbau	5-6
5.5.2	Anbau nach IEC 60534-6	5-10
5.5.3	Anbau nach VDI/VDE 3847-1	5-12
5.5.4	Anbau nach VDI/VDE 3847-2	5-16
5.5.5	Anbau an Mikroventil Typ 3510	5-24
5.5.6	Anbau an Schwenkantriebe	5-24
5.5.7	Umkehrverstärker bei doppeltwirkenden Antrieben	5-30

Inhalt

5.6	Anbau externer Positionssensor anbauen	5-30
5.6.1	Montage bei Direktanbau	5-31
5.6.2	Montage bei Anbau nach IEC 60534-6 (NAMUR)	5-32
5.6.3	Montage an Mikroventil Typ 3510	5-34
5.6.4	Montage an Schwenkantriebe	5-35
5.7	Leckagesensor anbauen	5-36
5.8	Induktiven Grenzkontakt nachrüsten	5-37
5.9	Stellungsregler mit Edelstahl-Gehäuse montieren	5-38
5.10	Federraumbelüftung bei einfachwirkenden Antrieben herstellen	5-38
5.11	Pneumatischen Anschluss herstellen	5-40
5.11.1	Stelldruckanschluss	5-40
5.11.2	Stelldruckanzeige	5-41
5.11.3	Zuluftdruck	5-41
5.11.4	Stelldruck (Output)	5-41
5.12	Elektrischen Anschluss herstellen	5-42
5.12.1	Schaltverstärker nach EN 60947-5-6	5-44
5.12.2	Verbindungsaufbau für die Kommunikation	5-46
5.13	Montagezubehör	5-47
6	Bedienung	6-1
6.1	Serial Interface	6-2
6.2	HART®-Kommunikation	6-4
6.2.1	Dynamische HART®-Variablen	6-4
7	Inbetriebnahme und Konfiguration	7-1
7.1	Sicherheitsstellung festlegen	7-2
7.2	Volumendrossel Q einstellen	7-3
7.3	Stelldruck begrenzen	7-4
7.4	Arbeitsbereich des Stellungsreglers überprüfen	7-4
7.5	Stellungsregler initialisieren	7-6
7.5.1	MAX – Initialisierung auf Maximalbereich	7-8
7.5.2	NOM – Initialisierung auf Nennbereich	7-9
7.5.3	MAN – Initialisierung mit manuell gewählter AUF-Stellung	7-11
7.5.4	SU _b – Ersatzabgleich	7-12
7.6	Weitere Parameter einstellen	7-17
7.7	Induktiven Grenzkontakt einstellen	7-18

8	Betrieb	8-1
8.1	Anzeige anpassen	8-1
8.2	Betriebsarten wechseln	8-2
8.2.1	Regelbetrieb (Automatikbetrieb)	8-2
8.2.2	Handbetrieb	8-2
8.2.3	Sicherheitsstellung (SAFE)	8-3
8.3	Nullpunktgleich durchführen	8-4
8.4	Stellungsregler zurücksetzen (Reset)	8-5
9	Störung	9-1
9.1	Fehler erkennen und beheben	9-2
9.2	Notfallmaßnahmen durchführen	9-4
10	Instandhaltung	10-1
10.1	Deckelfenster reinigen	10-2
10.2	Siebeinsätze reinigen	10-2
10.3	Zuluft-Reduzierstationen warten	10-2
10.4	Firmware updaten	10-2
10.5	Stellungsregler periodisch prüfen	10-3
11	Außerbetriebnahme	11-1
12	Demontage	12-1
13	Reparatur	13-1
13.1	Ex-Geräte instand setzen	13-1
13.2	Geräte an SAMSON senden	13-1
14	Entsorgung	14-1
15	Zertifikate	15-1
16	Anhang A (Konfigurationshinweise)	16-1
16.1	Parameter und Funktionen	16-1
16.1.1	Fehlercodes	16-10
16.2	Kennlinienauswahl	16-19
17	Anhang B	17-1
17.1	Zubehör	17-1
17.2	Service	17-6

1 Sicherheitshinweise und Schutzmaßnahmen

Bestimmungsgemäße Verwendung

Der SAMSON-Stellungsregler Typ 3730-3 wird an pneumatische Stellventile angebaut und dient der Zuordnung von Ventilstellung und Stellsignal. Das Gerät ist für genau definierte Bedingungen ausgelegt (z. B. Betriebsdruck, Temperatur). Daher muss der Betreiber sicherstellen, dass der Stellungsregler nur dort zum Einsatz kommt, wo die Einsatzbedingungen den technischen Daten entsprechen. Falls der Betreiber den Stellungsregler in anderen Anwendungen oder Umgebungen einsetzen möchte, muss er hierfür Rücksprache mit SAMSON halten.

SAMSON haftet nicht für Schäden, die aus Nichtbeachtung der bestimmungsgemäßen Verwendung resultieren sowie für Schäden, die durch äußere Kräfte oder andere äußere Einwirkungen entstehen.

→ Einsatzgrenzen, -gebiete und -möglichkeiten den technischen Daten entnehmen.

Vernünftigerweise vorhersehbare Fehlanwendung

Für folgende Einsatzgebiete ist der Stellungsregler Typ 3730-3 **nicht** geeignet:

- Einsatz außerhalb der durch die technischen Daten und durch die bei Auslegung definierten Grenzen

Ferner entsprechen folgende Tätigkeiten nicht der bestimmungsgemäßen Verwendung:

- Verwendung von Ersatzteilen, die von Dritten stammen
- Ausführung von nichtbeschriebenen Wartungstätigkeiten

Qualifikation des Bedienungspersonals

Der Stellungsregler darf nur von Fachpersonal, das mit der Montage, der Inbetriebnahme und dem Betrieb des Produkts vertraut ist, montiert und in Betrieb genommen werden. Fachpersonal im Sinne dieser Einbau- und Bedienungsanleitung sind Personen, die aufgrund ihrer fachlichen Ausbildung, ihrer Kenntnisse und Erfahrungen sowie der Kenntnis der einschlägigen Normen die ihnen übertragenen Arbeiten beurteilen und mögliche Gefahren erkennen können.

Bei Geräten in explosionsgeschützter Ausführung müssen die Personen eine Ausbildung oder Unterweisung bzw. eine Berechtigung zum Arbeiten an explosionsgeschützten Geräten in explosionsgefährdeten Anlagen haben.

Sicherheitshinweise und Schutzmaßnahmen

Persönliche Schutzausrüstung

Für den direkten Umgang mit dem Stellungsregler ist keine Schutzausrüstung erforderlich. Bei Montage- und Demontearbeiten kann es sein, dass Arbeiten am angeschlossenen Ventil notwendig sind.

- ➔ Persönliche Schutzausrüstung aus der zugehörigen Ventildokumentation beachten.
- ➔ Weitere Schutzausrüstung beim Anlagenbetreiber erfragen.

Änderungen und sonstige Modifikationen

Änderungen, Umbauten und sonstige Modifikationen des Produkts sind durch SAMSON nicht autorisiert. Sie erfolgen ausschließlich auf eigene Gefahr und können unter anderem zu Sicherheitsrisiken führen sowie dazu, dass das Produkt nicht mehr den für seine Verwendung erforderlichen Voraussetzungen entspricht.

Schutzeinrichtungen

Bei Ausfall der pneumatischen/elektrischen Hilfsenergie entlüftet der Stellungsregler den Antrieb und das Stellventil geht in die vom Antrieb vorgegebene Sicherheitsstellung.

Warnung vor Restgefahren

Der Stellungsregler hat direkten Einfluss auf das Stellventil. Gefährdungen, die am Stellventil vom Durchflussmedium, dem Stelldruck und von beweglichen Teilen ausgehen können, sind durch geeignete Maßnahmen zu verhindern. Dazu müssen Betreiber und Anwender alle Gefahrenhinweise, Warnhinweise und Hinweise dieser Einbau- und Bedienungsanleitung, insbesondere für Einbau, Inbetriebnahme und Instandhaltung, befolgen.

Falls sich durch die Höhe des Zuluftdrucks im pneumatischen Antrieb unzulässige Bewegungen oder Kräfte ergeben, muss der Zuluftdruck durch eine geeignete Reduzierstation begrenzt werden.

Sorgfaltspflicht des Betreibers

Der Betreiber ist für den einwandfreien Betrieb sowie für die Einhaltung der Sicherheitsvorschriften verantwortlich. Der Betreiber ist verpflichtet, dem Anwender diese Einbau- und Bedienungsanleitung zur Verfügung zu stellen und den Anwender in der sachgerechten Bedienung zu unterweisen. Weiterhin muss der Betreiber sicherstellen, dass der Anwender oder Dritte nicht gefährdet werden.

Sorgfaltspflicht des Bedienungspersonals

Das Bedienungspersonal muss mit der vorliegenden Einbau- und Bedienungsanleitung vertraut sein und sich an die darin aufgeführten Gefahrenhinweise, Warnhinweise und Hinweise halten. Darüber hinaus muss der Anwender mit den geltenden Vorschriften bezüglich Arbeitssicherheit und Unfallverhütung vertraut sein und diese einhalten.

Mitgeltende Normen und Richtlinien

Das mit der CE-Kennzeichnung versehene Gerät erfüllt die nachfolgenden Anforderungen der Richtlinien:

- Typ 3730-3: 2014/30/EU, 2011/65/EU
- Typ 3730-31/-35/-38/-39: 2014/30/EU, 2014/34/EU, 2011/65/EU

Das mit der EAC-Kennzeichnung versehene Gerät erfüllt die nachfolgenden Anforderungen der Richtlinien:

- Typ 3730-3: TR CU 020/2011

Konformitätserklärungen und EAC-Zertifikate im Detail, vgl. Kap. „Zertifikate“.

Mitgeltende Dokumente

Folgende Dokumente gelten in Ergänzung zu dieser Einbau- und Bedienungsanleitung:

- Bedienungsanleitung für Ventildiagnose: ► EB 8389
- Sicherheitshandbuch: ► SH 8384-3
- Einbau- und Bedienungsanleitungen der Komponenten, an die der Stellungsregler angebaut wurde (Ventil, Antrieb, Stellventilzubehör ...)

1.1 Hinweise zu möglichen schweren Personenschäden

GEFAHR

Lebensgefahr durch Zündung einer explosionsfähigen Atmosphäre!

Unsachgemäßes Installieren, Betreiben oder Warten des Stellungsreglers in explosionsfähiger Atmosphäre kann zur Zündung der Atmosphäre und damit zum Tod führen.

- Bei Montage und Installation in explosionsgefährdeten Bereichen die EN 60079-14, VDE 0165 Teil 1 beachten.
- Installation, Betrieb oder Wartung des Stellungsreglers nur durch Personen durchführen lassen, die eine Ausbildung oder Unterweisung bzw. eine Berechtigung zum Arbeiten an explosionsgeschützten Geräten in explosionsgefährdeten Anlagen haben.
- Gesonderte Hinweise zum Explosionsschutz beachten, vgl. Kap. 1.4.

1.2 Hinweise zu möglichen Personenschäden

WARNUNG

Quetschgefahr durch bewegliche Teile am Ventil!

Stellventile enthalten bewegliche Teile (Antriebs- und Kegelstange), die beim Hineingreifen zu Quetschungen führen können.

- Bewegliche Teile während des Betriebs nicht berühren.
- Stellventil vor Montage- und Installationsarbeiten des Stellungsreglers außer Betrieb nehmen, dazu Hilfsenergie und Stellsignal unterbrechen und verriegeln.
- Lauf der Antriebs- und Kegelstange nicht durch Einklemmen von Gegenständen im Joch behindern.

Aufheben des Explosionsschutzes durch Fehler beim elektrischen Anschluss!

- Klemmenbelegung einhalten!
- Verlackte Schrauben in oder am Gehäuse nicht lösen!

Aufhebung der Eigensicherheit bei eigensicheren Geräten!

Bei jedem Betrieb des Stellungsreglers, auch wenn er außerhalb der Anlage erfolgt (z. B. bei Wartung, Kalibrierung und Arbeiten am Gerät), muss sichergestellt sein, dass die Bedingungen für eigensichere Stromkreise eingehalten werden.

- Eigensichere Geräte, die in eigensicheren Stromkreisen eingesetzt werden sollen, ausschließlich mit bescheinigten eigensicheren Vorschaltgeräten verbinden.
- Eigensichere Geräte, die mit nicht bescheinigten eigensicheren Vorschaltgeräten verbunden wurden, nicht wieder in eigensicheren Stromkreisen betreiben.
- Zulässige in der EG-Baumusterprüfbescheinigung angegebene elektrische Höchstwerte (U_i bzw. U_0 , I_i bzw. I_0 , P_i bzw. P_0 , C_i bzw. C_0 und L_i bzw. L_0) für die Zusammenschaltung der eigensicheren elektrischen Betriebsmittel nicht überschreiten.

1.3 Hinweise zu möglichen Sachschäden

! HINWEIS

Beschädigung des Stellungsreglers durch unzulässige Einbaulage!

- Stellungsregler nicht mit der Rückseite nach oben montieren.
- Abluftöffnung bauseits nicht verschließen oder drosseln.

Beschädigung des Wegaufnehmers durch fehlerhafte Montage des Hebels bei Stellungsreglerausführungen ohne Rutschkupplung!

- Hebel bei seinem Lösen und Verschrauben in der Mitte festhalten, damit er nicht an den Endanschlägen anliegt.

Beschädigung des Stellungsreglers durch unzulässige elektrische Versorgung!

Die einwandfreie Funktion des Stellungsreglers erfordert eine Stromquelle und die Einhaltung der vorgegebenen Klemmenbelegungen.

- Nur Stromquelle, keine Spannungsquelle verwenden.
- Elektrische Anschlüsse an Stellungsregler gemäß Klemmenbelegung vornehmen.

Fehlfunktion durch fehlende Initialisierung!

Durch die Initialisierung wird der Stellungsregler mit der Anbausituation abgeglichen. Erst nach erfolgreich durchgeführter Initialisierung ist der Stellungsregler betriebsbereit.

- Stellungsregler bei der Erstinbetriebnahme initialisieren.
- Stellungsregler nach Änderung der Anbausituation initialisieren.

Beschädigung des Stellungsreglers durch unzulässiges Erden elektrischer Schweißgeräte!

- Elektrische Schweißgeräte nicht in der Nähe des Stellungsreglers erden.

Beschädigung des Deckelfensters durch unsachgemäßes Reinigen!

Das Deckelfenster besteht aus Makrolon® und kann durch abrasive oder lösungsmittelhaltige Reiniger beschädigt werden.

- Deckelfenster nicht trocken abreiben.
- Keine chlor- oder alkoholhaltigen, ätzenden, aggressiven oder scheuernden Reinigungsmittel verwenden.
- Keine Scheuerlappen, Bürsten oder Ähnliches benutzen.

1.4 Gesonderte Hinweise zum Explosionsschutz

Staubexplosionsgefährdete Bereiche der Zone 21 bzw. Zone 22

- Für die Zündschutzart Ex i in staubexplosionsgefährdeten Bereichen beachten:
 - Wenn die Eigensicherheit durch den Einfluss von Staub beeinträchtigt werden kann, muss ein Gehäuse nach Absatz 6.1.3 der EN 60079-11 verwendet werden, dass mindestens die Schutzart IP 5X aufweist. Die Anforderungen nach Absatz 6.1.3 gelten für die Kabel- und Leitungseinführungen entsprechend.
 - Der Nachweis des geforderten IP-Schutzgrads erfolgt durch eine Prüfung nach IEC 60529 und EN 60079-0, z. B. durch den VDE.
- Für den Einsatz in staubexplosionsgefährdeten Bereichen entsprechend der Zündschutzart Ex tb IIC – Schutz durch Gehäuse Absatz 5.6.3 der EN 60079-14 beachten.

Zone 2/Zone 22 Betriebsmittel

- Für Betriebsmittel die entsprechend der Zündschutzart Ex nA (nicht funkende Betriebsmittel) nach EN 60079-15 betrieben werden ist das Verbinden und Unterbrechen sowie das Schalten von Stromkreisen unter Spannung nur bei der Installation, der Wartung oder für Reparaturzwecke zulässig.
- Bezüglich der Nennwerte und der Installation der Vorschaltssicherung für die Zusammenschaltung von Ex-nA-Stromkreisen die „Besonderen Bedingungen“ der Konformitätsaussage beachten.
- Stellungsregler in der Zündschutzart Ex nA bzw. Ex tc können mit geschlossenem Deckel oder Deckel mit Sichtfenster verwendet werden.
- Die Stellungsregler in den Ausführungen Typ 3730-31, 3730-35 und 3730-38 sind bis auf die Gehäusevarianten und die Kennzeichnung zu 100 % baugleich.
- Dem Programm Interface Adapter für die Zündschutzart Ex nA, in die Verbindung VCC, eine Sicherung nach IEC 60127, 250V F oder T mit einem Sicherungsnennstrom von $I_N \leq 40$ mA vorschalten.
- Dem Signalstromkreis eine Sicherung nach IEC 60127-2/VI, 250V T mit einem Sicherungsnennstrom von $I_N \leq 63$ mA vorschalten.
- Dem Stellungsmelderstromkreis eine Sicherung nach IEC 60127-2/VI, 250V T mit einem Sicherungsnennstrom von $I_N \leq 40$ mA vorschalten.
- Sicherungen außerhalb des explosionsgefährdeten Bereichs installieren.

Instandsetzung von Ex-Geräten


- Für die Instandsetzung von Betriebsmitteln in einem Teil von dem der Explosionsschutz abhängt beachten:
- Es darf erst wieder in Betrieb genommen werden, wenn ein Sachverständiger das Betriebsmittel gemäß den Anforderungen des Explosionsschutzes überprüft hat, darüber eine Bescheinigung ausgestellt oder das Betriebsmittel mit seinem Prüfzeichen versehen hat. Die Prüfung durch den Sachverständigen kann entfallen, wenn das Betriebsmittel vor der erneuten Inbetriebnahme vom Hersteller einer Stückprüfung unterzogen wurde und die erfolgreiche Stückprüfung durch das Anbringen eines Prüfzeichens auf dem Betriebsmittel bestätigt wurde.
 - Der Austausch von Ex-Komponenten darf nur mit original stückgeprüften Komponenten des Herstellers erfolgen.
 - Geräte, die bereits außerhalb explosionsgefährdeter Bereiche verwendet wurden und künftig innerhalb explosionsgefährdeter Bereiche eingesetzt werden sollen, unterliegen den Bestimmungen für instandgesetzte Geräte. Sie sind gemäß den Vorgaben in der EN 60079-19 einer Unterprüfung zu unterziehen.
 - Für die Instandsetzung von Ex-Geräten gilt die EN 60079-19.
 - Zum Zusammenschalten von nicht eigensicheren Sollwertgebern mit eigensicheren Betriebsmitteln bei Reparaturarbeiten, Kalibrierungen usw. ist zwingend, dass für diesen Zweck von SAMSON konzipierte Schutzkabel, zu verwenden, um Vorschädigungen von Ex-relevanten Bauteilen auszuschließen.

2 Kennzeichnungen am Gerät



2.1 Typenschild

Das abgebildete Typenschild entspricht dem aktuell gültigen Typenschild bei Drucklegung des vorliegenden Dokuments. Das Typenschild auf dem Gerät kann von dieser Darstellung abweichen.

Nicht-Ex-Ausführung

SAMSON 3730-3	12
HART[®] capable Positioner	
Supply max. 1	
Input 2	
<input checked="" type="checkbox"/> Fault indicator *	
<input checked="" type="checkbox"/> Position indicator	
Output 4 to 20 mA DC	
<input checked="" type="checkbox"/> Analog input signal x	
Input 4 to 20 mA DC	
<input checked="" type="checkbox"/> Binary input	
<input checked="" type="checkbox"/> Leakage detection	
<input checked="" type="checkbox"/> Limit switch, inductive	
<input checked="" type="checkbox"/> Limit switches, software *	
<input checked="" type="checkbox"/> Solenoid valve	
$U_n = 24 \text{ V DC}$	
* Conductive: $R_i = 348 \Omega$	
PLC-compatible: $VDC \leq +35V$	
 See technical data for ambient temperature	
Diagnostics EXPERTplus	
Date 4	
Firmware 7	
Var.-ID 8	Serial no. 9
Model 10	
SAMSON AG D-60314 Frankfurt	Made in Germany

Ex-Ausführung

SAMSON 3730-3	12
HART[®] capable Positioner	
Supply max. 1	
11	
Input 2	
<input checked="" type="checkbox"/> Fault indicator*	
<input checked="" type="checkbox"/> Position indicator*	
<input checked="" type="checkbox"/> Binary input*	
<input checked="" type="checkbox"/> Leakage detection* (-40 °C)	
<input checked="" type="checkbox"/> Limit switch, inductive*	
<input checked="" type="checkbox"/> Limit switches, software* 	
<input checked="" type="checkbox"/> Solenoid valve*	
* See technical data and explosion-protection certificate for permissible ambient temperature and maximum values for connection to certified intrinsically safe circuits.	
 Diagnostics EXPERTplus	Date 4
SAM 5 HV 6	SV 7
Mat. 8	S/N 9
Model 10	
SAMSON AG D-60314 Frankfurt	Made in Germany

- 1 Zuluftdruck
- 2 Eingangssignal (4 bis 20 mA DC)
- 3 Ausstattungsmerkmale:
 - ja/ nein
 - Fehleranzeige (Fault indicator)
 - Stellungsmelder (Position indicator) Ausgang 4 bis 20 mA DC
 - Analogeingang x (Analog input signal x) Eingang 4 bis 20 mA DC
 - Binäreingang (Binary input)
 - Leckagesensor (Leakage detection)
 - Induktiver Grenzkontakt (Limit switch, inductive)
 - Softwaregrenzkontakte (Limit switches, software)
 - Magnetventil (Solenoid valve)
- 4 Herstellungsdatum
- 5 Schlüssel für NE 53 (interne Angabe)
- 6 Hardwareversion
- 7 Software-/Firmwareversion
- 8 Varianten-ID, Materialnummer
- 9 Seriennummer
- 10 Modellnummer
- 11 Explosionsschutz-Kennzeichnung
- 12 Zulassungen (CE, EAC, UKCA usw.)

2.2 Artikelcode

Stellungsregler	Typ 3730-3	x	x	x	x	x	x	x	x	0	x	0	0	x	0	x	x
mit Display und Autotune, HART®-Kommunikation, 4 ... 20 mA 2 Softwaregrenzkontakte, 1 Störmeldekontakt																	
Ex-Schutz																	
ohne	0																
ATEX II 2 G Ex ia IIC Gb; II 2 D Ex ia IIIC T80°C Db; II 2 D Ex tb IIIC T80°C Db	1																
CSA Ex ia IIC T6; Class I, Zone 0; Class I, Groups A,B,C,D; Class II, Groups E,F,G; Class I, Zone 2; Class I, Div.2 Groups A,B,C,D; Class II, Div.2 Groups E,F,G	3																
FM Class I, Zone 0 AEx ia IIC; Class I, II, III; Div. 1, Groups A, B, C, D, E, F, G; Class I, Div. 2, Groups A, B, C, D; Class II, III. Div. 2, Groups F, G																	
ATEX II 2 D Ex tb IIIC T80°C Db	5																
ATEX II 3G Ex nA II T6 Gc, II 3D Ex tc IIIC T80°C Db	8																
ATEX II 2G Ex d[ia] IIC T6 Gb	9																
Option (Zusatzausstattung)																	
induktiver Grenzkontakt																	
ohne	0																
Typ SJ2-SN (Öffner)	1																
Magnetventil																	
ohne	0																
mit, 24 V DC	4																
Stellungsmelder																	
ohne				0													
mit				1	0	0	0										
externer Positionssensor																	
ohne					0												
mit				0	1					0							
Anschluss vorbereitet				0	2												
Analogeingang x		0	0		0	3	0	0									
Leckagesensor																	
ohne							0										
mit					0	0	1	0									
Binäreingang																	
ohne														0			
mit					0	0	0	2									
Diagnose																	
EXPERTplus									4								
Gehäusewerkstoff																	
Aluminium (Standard)										0							
Edelstahl 1.4408											0						

Stellungsregler		Typ 3730-3 x x x x x x x x 0 x 0 0 x 0 x x			
Spezielle Anwendung					
ohne				0	
Gerät vollständig frei von lackbenetzungsstörenden Substanzen				1	
Abluft mit pneum. Anschluss ¼ NPT, Gehäuserückseite verschlossen				2	
Mit zusätzlicher Entlüftungsbohrung und VDI/VDE-3847-Adapter, ohne Hubabgriffsteile				6	
Mit zusätzlicher Entlüftungsbohrung				7	
Sonderausführung					
ohne					0 0
CCC Ex	Ex ia IIC T4...T6 Gb; Ex ia IIIC T80°C Db	1			0 9
	Ex tb IIIC T80°C Db	5			
	Ex ec IIC T4...T6 Gc; Ex tc IIIC T80°C Dc	8			1 0
CCoE	Ex ia IIC T6...T4 Gb; Ex nA IIC T6 Gc	1			
IECEx	Ex ia IIC T6...T4 Gb; Ex ia IIIC T80°C Db	1			1 2
	Ex tb IIIC T80°C Db	5			3 4
	Ex nA IIC T6 Gc, Ex tc IIIC T80°C Dc	8			1 3
INMETRO	Ex ia IIC T6/T5/T4 Gb, Ex ia IIIC T80 °C Db	1			3 1
	Ex tb IIIC T80 °C Db	5			4 2
	Ex ec IIC T6 Gc, Ex tc IIIC T80 °C Dc	8			
KCS	Ex ia IIC T6/T5/T4	1			2 9
NEPSI	Ex ia IIC T4~T6 Gb; Ex ia IIIC T80°C Db	1			0 9
	Ex tb IIIC T80°C Db	5			
	Ex nA IIC T4~T6 Gc; Ex tD A22 IP66 T80°C	8			1 0
TR CMU 1055	II 2G Ex ia IIC T6...T4 Gb; II 2D Ex ia IIIC T80 °C Db	1			4 3
	II 2D Ex tb IIIC T80 °C Db	3			
	II 3G Ex ic nA IIC T6 Gc; II 3D Ex tc IIIC T80 °C Dc IP66	8			

2.3 Firmwareversionen

Änderungen der Stellungsregler-Firmware gegenüber Vorgängerversion	
alt	neu
1.01	1.10
	Als Standardeinstellung wird das HART®-Protokoll gemäß HART®-Spezifikation Revision 5 unterstützt. Über TROVIS-VIEW kann auf HART®-Revision 6 umgestellt werden.
	Zusätzliche Statusmeldungen wurden implementiert: <ul style="list-style-type: none"> • Code 76 – Keine Notlaufeigenschaft • Code 77 – Programmloadfehler Anzeige der Anzahl von Nullpunktabweichen seit der letzten Initialisierung.
	Bei einer Initialisierung mit Antrieb „AIR TO CLOSE“ wird die Bewegungsrichtung (Code 7) automatisch auf steigend/fallend eingestellt.
	Code 3, die Zeitdauer für das Zurücksetzen der Konfigurationsfreigabe wurde auf 120 s verlängert.
1.10	1.20
	Geänderte Elektronik, keine neuen Funktionen
1.20	1.30
	Neue EXPERT-Diagnose-Funktionen (Code 48 hinzugekommen) Geräte in Ausführung EXPERTplus mit erweiterten Diagnosemöglichkeiten.
	Eine laufende Initialisierung lässt sich durch Drücken des Dreh-/Druckknopfs abbrechen.
	Die Optionen Stellungsmelder (Code 37) und Magnetventil (Code 45) werden automatisch erkannt.
1.30	1.40
	Ab dieser Firmware können alle EXPERTplus-Funktionen über die HART®-Kommunikation genutzt werden.
	Der Störmeldekontakt wird über den Sammelstatus des Geräts ausgelöst. Er wird immer aktiv bei Sammelstatus = Ausfall. <ul style="list-style-type: none"> • Wenn Code 32 = YES: auch aktiv bei Sammelstatus = Funktionskontrolle • Wenn Code 33 = YES: auch aktiv bei Sammelstatus = Wartungsbedarf und Wartungsanforderung
	Der Sammelstatus Funktionskontrolle wird zusätzlich auch bei Test A1, A2, Störmelderausgang und Stellungsmelder gesetzt.
	Die Min/Max-Werte der Temperaturüberwachung können zurückgesetzt werden.
1.40	1.41
	Interne Änderungen
1.41	1.42
	Interne Änderungen

Änderungen der Stellungsregler-Firmware gegenüber Vorgängerversion	
alt	neu
1.42	1.51
	Alle Diagnosefunktionen EXPERTplus stehen ohne Freischaltung am Stellungsregler zur Verfügung (vgl. ► EB 8389 „Ventildiagnose EXPERTplus“).
	Option Binäreingang mit folgenden Aktionen: <ul style="list-style-type: none"> • Schaltzustand übertragen • Vor-Ort-Schreibschutz setzen • Wechsel zwischen Automatik- und Handbetrieb • Diverse Diagnosefunktionen, vgl. ► EB 8389 „Ventildiagnose EXPERTplus“
	Bei der Initialisierung wird die Druckgrenze (Code 16) nicht mehr automatisch gesetzt.
1.51	1.54
	Interne Änderungen
1.54	1.55
	Option Analogeingang x für den Anschluss handelsüblicher externer Positionssensoren mit 4 bis 20 mA
	Code 4: Die Stiftposition wurde um die Einstellung 300 mm erweitert.
1.55	1.56
	Interne Änderungen
1.56	1.61
	Funktionserweiterung: Sprungantworttest kann über eine steigende Flanke am Binäreingang gestartet werden, vgl. ► EB 8389 „Ventildiagnose EXPERTplus“

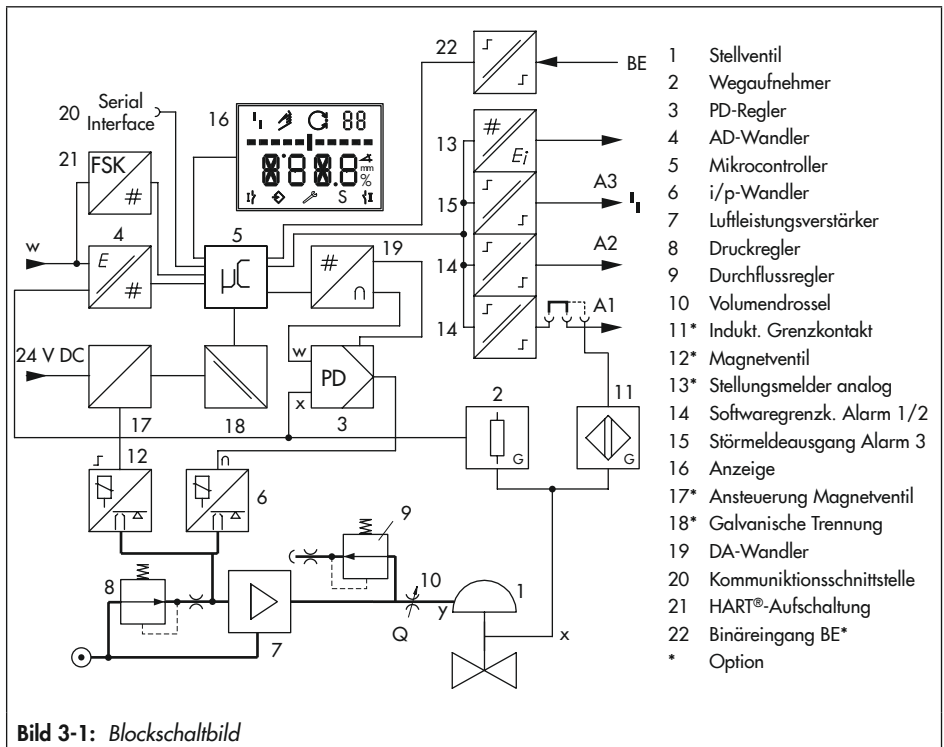
3 Aufbau und Wirkungsweise

→ Vgl. Bild 3-1

Der elektropneumatische Stellungsregler wird an pneumatische Stellventile angebaut und dient der Zuordnung von Ventilstellung (Regelgröße x) und Stellsignal (Sollwert w). Dabei wird das von einer Regel- oder Steuereinrichtung kommende elektrische Stellsignal mit dem Hub/Drehwinkel des Stellventils verglichen und ein Stelldruck (Ausgangsgröße y) angesteuert.

Der Stellungsregler besteht im Wesentlichen aus einem widerstandsproportionalem Wegaufnehmersystem (2), einem analog arbeitenden i/p-Wandler mit nachgeschaltetem Luftleistungsverstärker (7) und der Elektronik mit Mikrocontroller (5).

Der Stellungsregler ist serienmäßig mit drei Binärkontakten ausgerüstet: Ein Störmeldeausgang signalisiert eine Störung zur Leitwarte und zwei konfigurierbare Software-Grenzkontakte dienen zur Meldung der Endlagen.



Aufbau und Wirkungsweise

Die Ventilstellung wird als Hub oder Drehwinkel auf den Abtasthebel sowie auf den Wegaufnehmer (2) übertragen und einem analogen PD-Regler zugeführt. Gleichzeitig wird die Stellung über einen AD-Wandler (4) dem Mikrocontroller (5) mitgeteilt. Der PD-Regler vergleicht diesen Istwert mit dem von der Regleinrichtung kommenden Gleichstromstellsignal von 4 bis 20 mA, nachdem dieses vom AD-Wandler (4) umgeformt wurde. Bei einer Regeldifferenz wird die Ansteuerung des i/p-Wandlers (6) so verändert, dass der Antrieb (1) über den nachgeschalteten Luftleistungsverstärker (7) entsprechend be- oder entlüftet wird. Dies bewirkt, dass der Drosselkörper (z. B. der Kegel) des Stellventils eine dem Sollwert entsprechende Stellung einnimmt.

Die Zuluft versorgt den pneumatischen Leistungsverstärker (7) und den Druckregler (8). Ein zwischengeschalteter fest eingestellter Durchflussregler (9) dient zur Spülung des Stellungsreglers und sorgt gleichzeitig für problemlosen Betrieb des pneumatischen Verstärkers. Der vom Verstärker angesteuerte Stelldruck kann per Software begrenzt werden.

Die zuschaltbare Volumendrossel Q (10) dient der Optimierung des Stellungsreglers.

Die erweiterte Ventildiagnose EXPERTplus ist in den Stellungsregler integriert. Sie bietet Informationen über den Stellungsregler und generiert Diagnose- und Statusmeldungen, die im Fehlerfall eine schnelle Fehlerortung ermöglichen.

3.1 Anbauvarianten

Der Stellungsregler ist mit dem entsprechenden Zubehör für die folgenden Anbauvarianten geeignet:

- Direktanbau an SAMSON-Antriebe Typ 3277
- Anbau an Antriebe nach IEC 60534-6
- Anbau nach VDI/VDE 3847-1/-2
- Anbau an Mikroventil Typ 3510
- Anbau an Schwenkantriebe nach VDI/VDE 3845

3.2 Zusatzausstattung

Magnetventil

Bei Ausfall der Betriebsspannung für das Magnetventil (12), wird der Stelldruck für den Verstärker gegen Atmosphäre entlüftet. Als Folge entlüftet der Antrieb und das Ventil fährt in die Sicherheitsstellung.

! HINWEIS

Selbsttätiges Rücksetzen des Hand-Sollwerts auf 0 % nach Auslösen des Magnetventils! Abweichenden Hand-Sollwert unter Code 1 einstellen!

Stellungsmelder

Der Stellungsmelder (13) arbeitet als Zweileiter-Messumformer und gibt das über den Mikrocontroller aufbereitete Wegaufnehmersignal als 4-bis-20-mA-Signal aus.

Da diese Meldung unabhängig vom Eingangssignal (Mindeststrom 3,8 mA) des Stellungsreglers erfolgt, liegt hiermit eine echte

Kontrollmöglichkeit des augenblicklichen Hubs/Drehwinkels vor. Ferner bietet der Stellungsmelder die Möglichkeit, eine Stellungsreglerstörung über einen Meldestrom von $<2,4 \text{ mA}$ oder $>21,6 \text{ mA}$ zu signalisieren.

Induktiver Grenzkontakt

Bei dieser Ausführung trägt die Drehachse des Stellungsreglers eine einstellbare Steuerungsfahne zur Betätigung des eingebauten Schlitzinitiators. Der optionale Induktivkontakt (11) führt auf A1, der in Funktion bleibende Softwaregrenzkontakt auf A2.

Externer Positionssensor

Bei dieser Ausführung ist nur der Sensor am Ventil montiert. Der Stellungsregler wird ventilunabhängig platziert. Die Verbindung von x- und y-Signal zum Ventil wird durch Kabel und Luftleitung vorgenommen (nur ohne induktiven Grenzkontakt).

Analogeingang x

Mit der Option **Analogeingang x** können handelsübliche externe Linear- oder Winkel-Positionssensoren mit 4 bis 20 mA an den Stellungsregler angeschlossen werden. Der Analogeingang x ist verpolungssicher und bis 24 V AC/DC überlastsicher. Sobald das Eingangssignal unter 2,5 mA sinkt, wechselt der Stellungsregler in den gesteuerten Betrieb (kein Regelbetrieb).

Leckagesensor

Durch die Erweiterung des Stellungsreglers um einen Leckagesensor ist es möglich, eine innere Leckage zwischen Sitz und Kegel in der Schließstellung festzustellen.

Binäreingang

Der Stellungsregler besitzt einen optionalen Binäreingang. Über die Flankensteuerung kann eine der nachfolgenden Aktionen ausgelöst werden:

- **Übertragung Schaltzustand** [Standard]
Der Schaltzustand des Binäreingangs wird protokolliert.
- **Setze Vor-Ort-Schreibschutz**
Solange der Binäreingang aktiv ist, können am Stellungsregler keine Einstellungen geändert werden. Die Konfigurationsfreigabe über Code 3 ist nicht aktiv.
- **Wechsel zwischen AUTO/HAND**
Der Stellungsregler wechselt vom  Automatikbetrieb (AUTO) in den  Handbetrieb (MAN) bzw. umgekehrt.
Befindet sich der Stellungsregler in der Betriebsart Sicherheitsstellung (SAFE) erfolgt keine Aktion.
- Diverse Diagnosefunktionen, vgl.
▶ EB 8389 „Ventildiagnose EXPERTplus“

Info

- *Der optionale Binäreingang lässt sich nur über die Bediensoftware TROVIS-VIEW und über die Parameter der DD konfigurieren (vgl. ▶ EB 8389 „Ventildiagnose EXPERTplus“).*
- *Standardmäßig wird der Schaltzustand bei geöffnetem Schalter übertragen.*

3.3 Kommunikation

Für die Kommunikation ist der Stellungsregler mit einer Schnittstelle für das HART®-Protokoll (Highway Addressable Remote Transducer) versehen. Die Datenübertragung erfolgt in Form einer überlagerten Frequenz (FSK = Frequency Shift Keying) auf den vorhandenen Signalleitungen für den Sollwert 4 bis 20 mA.

Kommunikation und Bedienung des Stellungsreglers können entweder über ein HART®-konformes Handterminal oder über einen PC mit FSK-Modem erfolgen.

i Info

Die HART® Device Revision sowie die vom Stellungsregler Typ 3730-3 unterstützten Anzeige- und Bedienkomponenten finden Sie im Internet unter ► www.samsongroup.com > SERVICE & SUPPORT > Downloads > Geräteintegrationen > 3730-3 > Zuordnung 'Device Revision' zu 'Firmware'.

TROVIS-VIEW erlaubt eine einfache Parametrierung des Stellungsreglers und die Visualisierung der Prozessparameter im Online-Betrieb.

i Info

TROVIS-VIEW ist eine einheitliche Bediensoftware für verschiedene SAMSON-Geräte, die mit diesem Programm und einem gerätespezifischen Modul konfiguriert und parametrierbar werden können. Das Geräte-Modul 3730-3 kann kostenlos im Internet unter ► www.samsongroup.com > SERVICE & SUPPORT > Downloads > TROVIS-VIEW heruntergeladen werden.

Weitere Informationen zu TROVIS-VIEW (z. B. Systemvoraussetzungen) sind auf dieser Internetseite und im Typenblatt ► T 6661 aufgeführt.

3.4 Konfiguration mit TROVIS-VIEW

Die Konfiguration des Stellungsreglers kann mittels SAMSON-Konfigurations- und Bedienoberfläche TROVIS-VIEW erfolgen.

Der Stellungsregler wird hierfür mit seiner digitalen Schnittstelle **SERIAL INTERFACE** über ein Adapterkabel mit der RS-232- oder der USB-Schnittstelle des PCs verbunden.

3.5 Technische Daten

Tabelle 3-1: *Elektropneumatischer Stellungsregler Typ 3730-3*

Stellungsregler Typ 3730-3		Bei explosionsgeschützten Geräten können die aufgeführten technischen Daten durch die Grenzen der Prüfbescheinigung eingeschränkt werden!	
Ventilhub	einstellbar	Direktanbau an Antrieb Typ 3277	3,6 bis 30 mm
		Anbau nach IEC 60534-6 (NAMUR)	3,6 bis 300 mm
		Anbau nach VDI/VDE 3847	3,6 bis 300 mm
		Anbau an Schwenkantriebe (VDI/VDE 3845)	24 bis 100° Drehwinkel
Hubbereich	einstellbar	innerhalb des initialisierten Ventilhubs/Drehwinkels · Einschränkung auf maximal 1/5 möglich.	
Sollwert w	Signalbereich	4 bis 20 mA · Zweileitergerät, verpolsicher · minimale Spanne 4 mA	
	Zerstörgrenze	100 mA	
Mindeststrom		3,6 mA für Anzeige · 3,8 mA für Betrieb	
Bürdenspannung		≤8,2 V (entspricht 410 Ω bei 20 mA)	
	Zuluft	1,4 bis 7 bar (20 bis 105 psi)	
Hilfsenergie	Luftqualität ISO 8573-1	max. Teilchengröße und -Dichte Klasse 4	
		Ölgehalt: Klasse 3 Drucktaupunkt: Klasse 3 oder mindestens 10 K unter der niedrigsten zu erwartenden Umgebungstemperatur	
Stelldruck (Ausgang)		0 bar bis Zuluftdruck · per Software begrenzbare auf 1,4 bar/2,4 bar/3,7 bar ±0,2 bar	
Kennlinie	einstellbar	linear/gleichprozentig/invers gleichprozentig benutzerdefiniert (über Bediensoftware und Kommunikation) Stellklappe, Drehkegelventil und Kugelsegmentventil: linear/gleichprozentig	
	Abweichung	≤1 %	
Hysterese		≤0,3 %	
Ansprechempfindlichkeit		≤0,1 %	
Laufzeit		Belüften und Entlüften getrennt bis 240 s über Software einstellbar.	
Bewegungsrichtung		umkehrbar	
Luftverbrauch, stationär		zuluftunabhängig ca. 110 l _n /h	
Luftlieferung	Antrieb belüften	bei Δp = 6 bar: 8,5 m _n ³ /h · bei Δp = 1,4 bar: 3,0 m _n ³ /h · K _{Vmax} (20 °C) = 0,09	
	Antrieb entlüften	bei Δp = 6 bar: 14,0 m _n ³ /h · bei Δp = 1,4 bar: 4,5 m _n ³ /h · K _{Vmax} (20 °C) = 0,15	
Zulässige Umgebungstemperatur		-20 bis +80 °C alle Ausführungen -45 bis +80 °C mit Kabelverschraubung Metall -55 bis +80 °C Sonderausführung für tiefe Temperaturen mit Kabelverschraubung Metall (Typ 3730-3xxxxxxxx0x02x0xx) Bei explosionsgeschützten Geräten können die Temperaturgrenzen durch die Grenzen der Prüfbescheinigung eingeschränkt werden!	

Aufbau und Wirkungsweise

Stellungsregler Typ 3730-3		Bei explosionsgeschützten Geräten können die aufgeführten technischen Daten durch die Grenzen der Prüfbescheinigung eingeschränkt werden!	
Einflüsse	Temperatur	$\leq 0,15\%/10\text{ K}$	
	Hilfsenergie	keiner	
	Rütleinfluss	$\leq 0,25\%$ bis 2000 Hz und 4 g nach IEC 770	
Elektromagnetische Verträglichkeit		Anforderungen nach EN 61000-6-2, EN 61000-6-3, EN 61326-1 und NE 21 werden erfüllt.	
Elektrische Anschlüsse		1 Kabelverschraubung M20 x 1,5 für Klemmbereich 6 bis 12 mm Zweite Gewindebohrung M20 x 1,5 zusätzlich vorhanden Schraubklemmen für Drahtquerschnitte von 0,2 bis 2,5 mm ²	
Schutzart		IP 66/NEMA 4X	
Verwendung in sicherheitsgerichteten Systemen (SIL) Sicheres Entlüften bei Sollwert 0 mA und unter Verwendung des optionalen Magnetventils		Unter Beachtung der IEC 61508 ist eine systematische Eignung des Steuerventils zum sicheren Entlüften als Komponente in sicherheitsgerichteten Kreisen gegeben.	
		Unter Beachtung der IEC 61511 und der erforderlichen Hardware-Fehlertoleranz in sicherheitsgerichteten Anwendungen bis SIL 2 (einzelnes Gerät/HFT = 0) und SIL 3 (redundante Verschaltung/HFT = 1) einsetzbar.	
Explosionsschutz		vgl. Tabelle 3-3	
Kommunikation (lokal)		SAMSON-SSP-Schnittstelle und Serial Interface Adapter	
Softwarevoraussetzung (SSP)		TROVIS-VIEW mit Datenbankmodul 3730-3	
Kommunikation (HART®)		HART® Revision 5 (umschaltbar auf Revision 6) Impedanz im HART®-Frequenzbereich: Empfangen 350 bis 450 Ω · Senden ca. 115 Ω	
für Handterminal		Device Description für Typ 3730-3	
Softwarevoraussetzung für PC		DTM-Datei nach Spezifikation 1.2, geeignet zur Integration des Geräts in Rahmenapplikationen, die das FDT/DTM-Konzept unterstützen (z. B. PACTware); weitere Integrationen (z. B. AMS, PDM) liegen vor	
Binärkontakte			
Zum Anschluss an		Binäreingang einer SPS nach EN 61131-2, $P_{\max} = 400\text{ mW}$ oder zum Anschluss an NAMUR-Schaltverstärker nach EN 60947-5-6	NAMUR-Schaltverstärker nach EN 60947-5-6
2 Softwaregrenzkontakte verpolsicher, potentialfrei, Schaltverhalten konfigurierbar, Werkseinstellung gemäß Tabelle			
Signalzustand	Ausführung	nicht Ex	Ex
	nicht angesprochen	gesperrt	$\leq 1,0\text{ mA}$
	angesprochen	leitend ($R = 348\ \Omega$)	$\geq 2,2\text{ mA}$
1 Störmeldekontakt, potentialfrei			
Signalzustand	Ausführung	nicht Ex	Ex
	keine Störungsm.	leitend ($R = 348\ \Omega$)	$\geq 2,2\text{ mA}$
	Störungsmeldung	gesperrt	$\leq 1,0\text{ mA}$

Stellungsregler Typ 3730-3	Bei explosionsgeschützten Geräten können die aufgeführten technischen Daten durch die Grenzen der Prüfbescheinigung eingeschränkt werden!
Werkstoffe	
Gehäuse	Aluminium-Druckguss EN AC-AlSi12(Fe) (EN AC-44300) nach DIN EN 1706 · chromatiert und pulverlackbeschichtet · Sonderausführung Edelstahl 1.4408
Außenliegende Teile	korrosionsfester Stahl 1.4404/316L
Kabelverschraubung	Polyamid, schwarz, M20 x 1,5
Gewicht	Gehäuse aus Aluminium-Druckguss: ca. 1,0 kg Gehäuse aus Edelstahl: ca. 2,2 kg
Konformität	
	CE · EAC



Tabelle 3-2: Optionale Zusatzfunktionen

Optionen für Stellungsregler Typ 3730-3	
Magnetventil · Zulassung nach IEC 61508/SIL	
Eingang	24 V DC · verpolsicher · Zerstörgrenze 40 V Stromaufnahme $I = \frac{U - 5,7 V}{3840 \Omega}$ (entspricht 4,8 mA bei 24 V/114 mW)
Signal „0“ kein Anzug	<12 V (sicherheitsgerichtetes Abschalten bei 0 V)
Signal „1“ sicherer Anzug	>19 V
Lebensdauer	>5 x 10 ⁶ Schaltspiele
K _v -Wert	0,15
Analoger Stellungsmelder	
Zweileiter-Messumformer	
Hilfsenergie	12 bis 30 V DC · verpolsicher · Zerstörgrenze 40 V
Ausgangssignal	4 bis 20 mA
Wirkrichtung	umkehrbar
Arbeitsbereich	-10 bis +114 %
Kennlinie	linear
Hysterese	wie Stellungsregler
HF-Einfluss	wie Stellungsregler
Weitere Einflussgrößen	wie Stellungsregler
Störmeldung	wahlweise mit Meldestrom 2,4 ±0,1 mA oder 21,6 ±0,1 mA ausgebbar
Induktiver Grenzkontakt der Firma Pepperl+Fuchs	
Zum Anschluss an Schalverstärker nach EN 60947-5-6. In Kombination mit einem Softwaregrenzkontakt nutzbar.	
Schlitzinitiator Typ SJ2-SN	Messplatte nicht erfasst: ≥3 mA; Messplatte erfasst: ≤1 mA

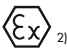

Aufbau und Wirkungsweise

Optionen für Stellungsregler Typ 3730-3		
Externer Positionssensor		
Ventilhub	wie Stellungsregler	
Kabel	10 m · dauerflexibel · mit Stecker M12 x 1 · flammwidrig nach VDE 0472 beständig gegen Öle, Schmier- und Kühlmittel sowie andere aggressive Medien	
zulässige Umgebungstemperatur	-40 bis +90 °C bei starrer Verbindung zwischen Stellungsregler und Positionssensor · Bei Ex-Geräten gelten zusätzlich die Grenzen der Prüfbescheinigung.	
Rüttelfestigkeit	bis 10 g im Bereich von 10 bis 2000 Hz	
Schutzart	IP 67	
Leckagesensor · geeignet für den Betrieb im Ex-Bereich		
Temperaturbereich	-40 bis +130 °C	
Anzugsmoment	20 ±5 Nm	
Binäreingang · galvanisch getrennt · Schaltverhalten über Software (z. B. TROVIS-VIEW, DTM) konfigurierbar		
Schaltverhalten „aktiv“ (Voreinstellung)		
Anschluss	für externen Schalter (potentialfreier Kontakt) oder Relaiskontakte	
Elektrische Daten	Leerlaufspannung bei geöffnetem Kontakt max. 10 V gepulster Gleichstrom mit Spitzenwert 100 mA und Effektivwert 0,01 mA bei geschlossenem Kontakt	
Kontakt	geschlossen, R < 20 Ω	Schaltzustand „Ein“ (Voreinstellung)
	geöffnet, R > 400 Ω	Schaltzustand „Aus“ (Voreinstellung)
Schaltverhalten „passiv“		
Anschluss	für extern angelegte Gleichspannung, verpolungssicher	
Elektrische Daten	3 bis 30 V Zerstörgrenze 40 V Stromaufnahme 3,7 mA bei 24 V	
Spannung	>6 V	Schaltzustand „Ein“ (Voreinstellung)
	<1 V	Schaltzustand „Aus“ (Voreinstellung)
Analogeingang x · galvanisch getrennt · Eingang für extern gemessene Ventilstellung		
Eingangssignal	4 bis 20 mA · verpolungssicher · minimale Spanne 6,4 mA	
Elektrische Daten	Bürdenspannung bei 20 mA: 6,0 V Impedanz bei 20 mA: 300 Ω Überlastbarkeit 24 V AC/DC	

Tabelle 3-3: Zusammenstellung der erteilten Ex-Zulassungen

Typ	Zulassung	Zündschutzart/Bemerkungen
3730	 ¹⁾ Nummer PTB 02 ATEX 2174 Datum 14.02.2017	II 2 G Ex ia IIC Gb II 2 D Ex ia IIIC T80°C Db II 2 D Ex tb IIIC T80°C Db
	CCC Ex Nummer 2020322307001016 Datum 11.11.2022 gültig bis 03.09.2025	Ex ia IIC T4..T6 Gb Ex ia IIIC T80°C Db
	CCoE Nummer A/P/HQ/MH/104/6864 Datum 30.08.2021 gültig bis 31.12.2025	Ex ia IIC T6..T4 Gb Ex nA IIC T6 Gc
	IECEX Nummer IECEX PTB 05.0008X Datum 30.11.2016	Ex ia IIC T6..T4 Gb Ex ia IIIC T80°C Db
	INMETRO Nummer IEx 13.0161X Datum 28.08.2022 gültig bis 27.08.2027	Ex ia IIC T6/T5/T4 Gb Ex ia IIIC T80 °C Db
	KCS Nummer 11-KB4BO-0224 Datum 10.11.2011 gültig bis 10.11.2024	Ex ia IIC T6/T5/T4
	NEPSI Nummer GYJ22.3549X Datum 21.11.2022 gültig bis 20.11.2027	Ex ia IIC T4~T6 Gb Ex ia IIIC T80°C Db
	TR CMU 1055 Nummer ZETC/35/2021 Datum 26.07.2021 gültig bis 25.07.2024	II 2G Ex ia IIC T6..T4 Gb II 2D Ex ia IIIC T80 °C Db
-33	CSA Nummer 1330129 Datum 11.10.2021	Ex ia IIC T6; Class I, Zone 0 Class I, Groups A,B,C,D Class II, Groups E,F,G Class I, Zone 2; Class I, Div.2 Groups A,B,C,D Class II, Div.2 Groups E,F,G
	FM Nummer 3012394 Datum 11.08.2011	Class I, Zone 0 AEx ia IIC Class I, II, III; Div. 1, Groups A, B, C, D, E, F, G Class I, Div. 2, Groups A, B, C, D; Class II, III. Div. 2, Groups F, G
-35	 ¹⁾ Nummer PTB 02 ATEX 2174 Datum 14.02.2017	II 2 D Ex tb IIIC T80°C Db

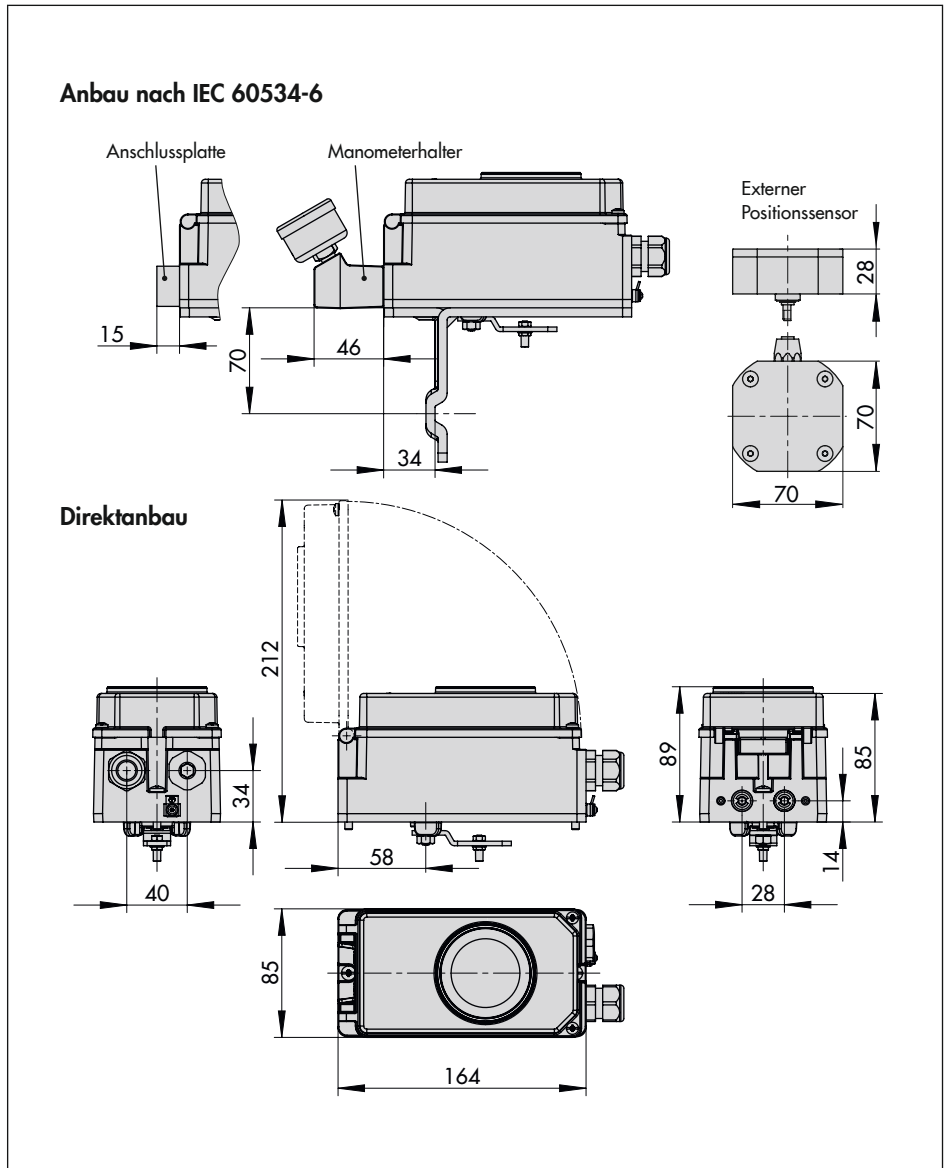
Aufbau und Wirkungsweise

Typ	Zulassung	Zündschutzart/Bemerkungen
-35	CCC Ex Nummer 2020322307001016 Datum 11.11.2022 gültig bis 03.09.2025	Ex tb IIIC T80°C Db
	IECEx Nummer IECEx PTB 05.0008X Datum 30.11.2016	Ex tb IIIC T80°C Db
	INMETRO Nummer IEx 13.0161X Datum 28.08.2022 gültig bis 27.08.2027	Ex tb IIIC T80 °C Db
	NEPSI Nummer GYJ22.3550X Datum 21.11.2022 gültig bis 20.11.2027	Ex tb IIIC T80°C Db
	TR CMU 1055 Nummer ZETC/35/2021 Datum 26.07.2021 gültig bis 25.07.2024	II 2D Ex tb IIIC T80 °C Db
	 2) Nummer PTB 03 ATEX 2180 X Datum 30.06.2016	II 3G Ex nA II T6 Gc II 3D Ex tc IIIC T80°C Db
-38	CCC Ex Nummer 2020322307001016 Datum 11.11.2022 gültig bis 03.09.2025	Ex ec IIC T4...T6 Gc Ex tc IIIC T80°C Dc
	IECEx Nummer IECEx PTB 05.0008X Datum 30.11.2016	Ex nA IIC T6 Gc, Ex tc IIIC T80°C Dc
	INMETRO Nummer IEx 13.0161X Datum 28.08.2022 gültig bis 27.08.2027	Ex ec IIC T6 Gc Ex tc IIIC T80 °C Dc
	NEPSI Nummer GYJ22.3550X Datum 21.11.2022 gültig bis 20.11.2027	Ex nA IIC T4~T6 Gc Ex tD A22 IP66 T80°C
	TR CMU 1055 Nummer ZETC/35/2021 Datum 26.07.2021 gültig bis 25.07.2024	II 3G Ex ic nA IIC T6 Gc II 3D Ex tc IIIC T80 °C Dc IP66
	 1)	Nummer PTB 03 ATEX 2211 X Datum 22.10.2003

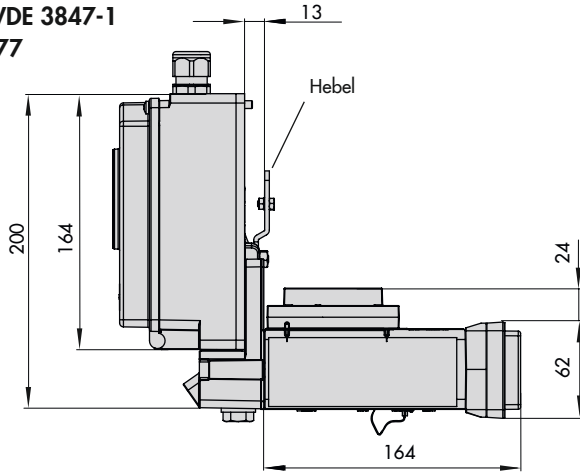
1) EG-Baumusterprüfbescheinigung

2) Konformitätsaussage

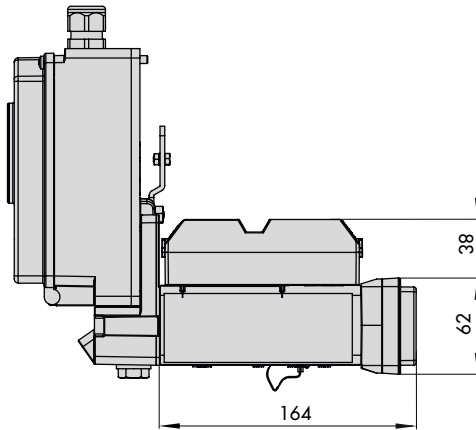
3.6 Maße in mm



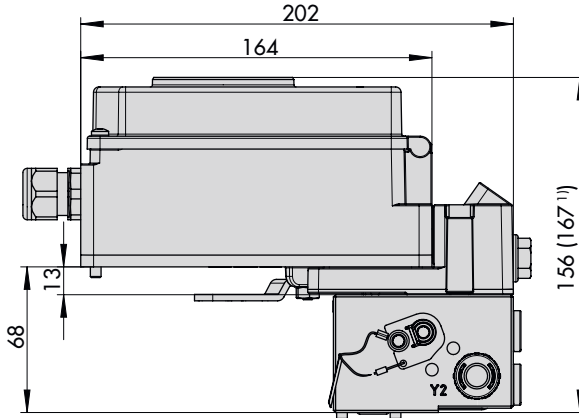
**Anbau nach VDI/VDE 3847-1
an Antrieb Typ 3277**



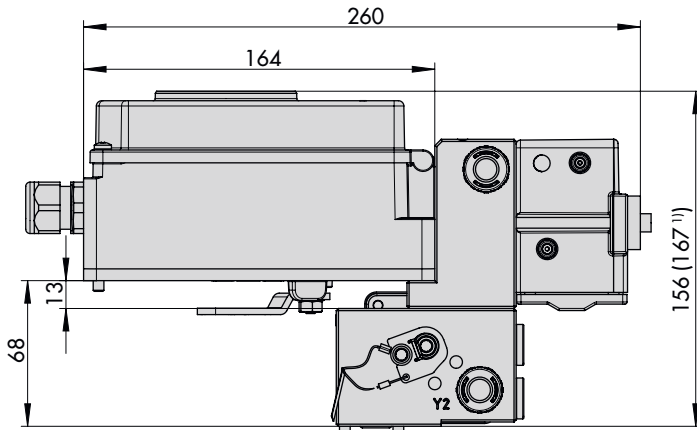
**Anbau nach VDI/VDE 3847-1
an NAMUR-Rippe**



**Anbau nach VDI/VDE 3847-2
bei einfachwirkender Ausführung**

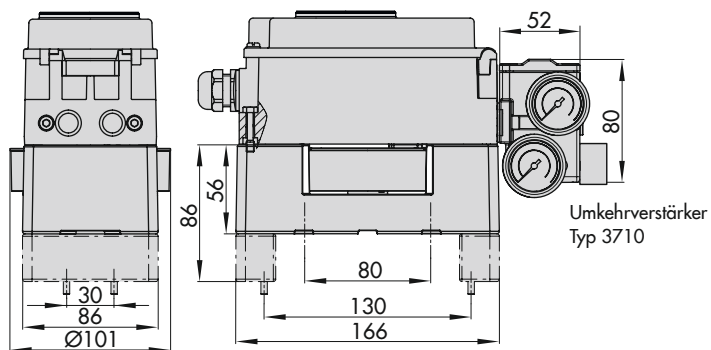


**Anbau nach VDI/VDE 3847-2
bei doppelwirkender Ausführung**

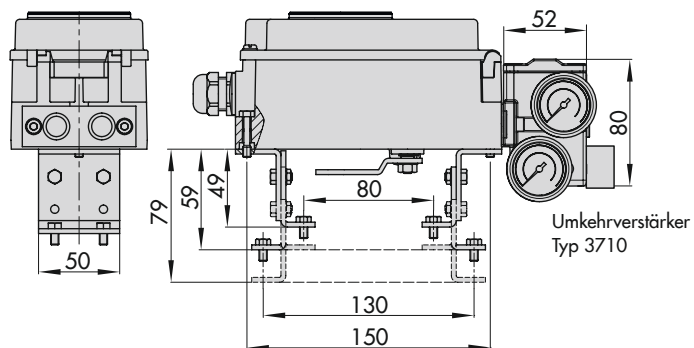


Anbau an Schwenkantriebe nach VDI/VDE 3845

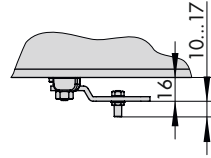
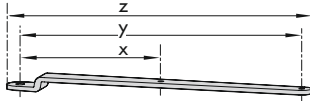
Schwere Ausführung



Leichte Ausführung

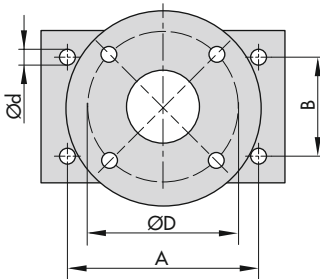
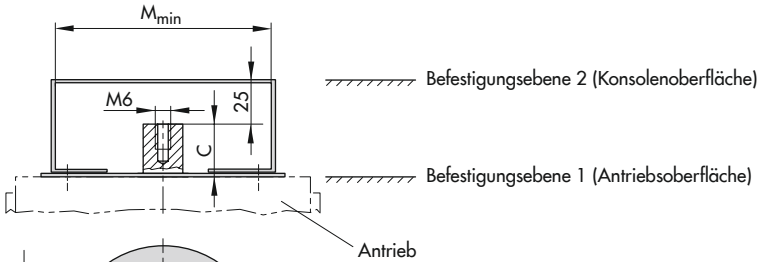


Hebel



Hebel	x	y	z
S	17 mm	25 mm	33 mm
M	25 mm	50 mm	66 mm
L	70 mm	100 mm	116 mm
XL	100 mm	200 mm	216 mm
XXL	200 mm	300 mm	316 mm

3.6.1 Befestigungsebenen nach VDI/VDE 3845 (September 2010)



Maße in mm						
Größe	A	B	C	Ød	M _{min}	D ¹⁾
AA0	50	25	15	5,5 für M5	66	50
AA1	80	30	20	5,5 für M5	96	50
AA2	80	30	30	5,5 für M5	96	50
AA3	130	30	30	5,5 für M5	146	50
AA4	130	30	50	5,5 für M5	146	50
AA5	200	50	80	6,5 für M6	220	50

¹⁾ Flanschtyp F05 nach DIN EN ISO 5211

4 Lieferung und innerbetrieblicher Transport

Die in diesem Kapitel beschriebenen Arbeiten dürfen nur durch Fachpersonal durchgeführt werden, das der jeweiligen Aufgabe entsprechend qualifiziert ist.

4.1 Lieferung annehmen

Nach Erhalt der Ware folgende Schritte durchführen:

1. Lieferumfang kontrollieren. Angaben auf dem Typenschild des Stellungsreglers mit dem Lieferschein abgleichen. Einzelheiten zum Typenschild vgl. Kap. „Kennzeichnungen am Gerät“.
2. Lieferung auf Schäden durch Transport prüfen. Transportschäden an SAMSON und Transportunternehmen (vgl. Lieferschein) melden.

4.2 Stellungsregler auspacken

Folgende Abläufe einhalten:

- Verpackung und Schutzkappen der pneumatischen Anschlüsse erst unmittelbar vor dem Einbau entfernen.
- Verpackung sachgemäß entsprechend den lokalen Vorschriften entsorgen. Dabei Verpackungsmaterialien nach Sorten trennen und dem Recycling zuführen.

4.3 Stellungsregler transportieren

- Stellungsregler unter Beachtung der Transportbedingungen sicher verpacken.

Transportbedingungen

- Stellungsregler vor äußeren Einflüssen wie z. B. Stößen schützen.
- Stellungsregler vor Nässe und Schmutz schützen.
- Transporttemperatur entsprechend der zulässigen Umgebungstemperatur beachten, vgl. Kap. „Aufbau und Wirkungsweise“.

4.4 Stellungsregler lagern

! HINWEIS

Beschädigungen am Gerät durch unsachgemäße Lagerung!

- Lagerbedingungen einhalten.
 - Längere Lagerung vermeiden.
 - Bei abweichenden Lagerbedingungen Rücksprache mit SAMSON halten.
-

i Info

SAMSON empfiehlt, bei längerer Lagerung das Stellventil und die Lagerbedingungen regelmäßig zu prüfen.

Lagerbedingungen

- Stellungsregler vor äußeren Einflüssen wie z. B. Stößen, Schlägen und Vibrationen schützen.
- Korrosionsschutz (Beschichtung) nicht beschädigen.
- Stellungsregler vor Nässe und Schmutz schützen. In feuchten Räumen Kondenswasserbildung verhindern. Ggf. Trockenmittel oder Heizung einsetzen.
- Sicherstellen, dass die umgebende Luft frei von Säuren oder anderen korrosiven und aggressiven Medien ist.
- Lagertemperatur entsprechend der zulässigen beachten, vgl. Kap. „Aufbau und Wirkungsweise“.
- Stellungsregler mit geschlossenem Deckel lagern.
- Pneumatische und elektrische Anschlüsse verschließen.
- Keine Gegenstände auf den Stellungsregler legen.

5 Montage

Die in diesem Kapitel beschriebenen Arbeiten dürfen nur durch Fachpersonal durchgeführt werden, das der jeweiligen Aufgabe entsprechend qualifiziert ist.

⚠ GEFAHR

Lebensgefahr durch Zündung einer explosionsfähigen Atmosphäre!

- Bei Arbeiten am Stellungsregler in explosionsfähiger Atmosphäre die EN 60079-14, VDE 0165 Teil 1 beachten.
- Arbeiten am Stellungsregler in explosionsfähiger Atmosphäre nur durch Personen durchführen lassen, die eine Ausbildung oder Unterweisung bzw. eine Berechtigung zum Arbeiten an explosionsgeschützten Geräten in explosionsgefährdeten Anlagen haben.

⚠ WARNUNG

Quetschgefahr durch bewegliche Teile am Ventil!

- Bewegliche Teile während des Betriebs nicht berühren.
- Stellventil vor Montage- und Installationsarbeiten des Stellungsreglers außer Betrieb nehmen, dazu Hilfsenergie und Stellsignal unterbrechen und verriegeln.
- Lauf der Antriebs- und Kegelstange nicht durch Einklemmen von Gegenständen im Joch behindern.

📌 HINWEIS

Fehlfunktion durch falsche Anbauteile/falsches Zubehör!

- Zum Anbau und Installation des Stellungsreglers nur in die in dieser Einbau- und Bedienungsanleitung aufgeführten Anbau- und Zubehörteile verwenden und Anbauvariante beachten!

5.1 Einbaubedingungen

Bedienerebene

Die Bedienerebene für den Stellungsregler ist die frontale Ansicht auf die Bedienelemente des Stellungsreglers aus Perspektive des Bedienungspersonals.

Der Betreiber muss sicherstellen, dass das Bedienungspersonal nach Einbau des Stellungsreglers alle notwendigen Arbeiten gefahrlos und leicht zugänglich von der Bedienerebene aus ausführen kann.

Einbaulage

- Einbaulage beachten (vgl. Bild 5-2).
- Abluftöffnung (vgl. Bild 5-1) bauseits nicht verschließen oder drosseln.

5.2 Montage vorbereiten

Vor der Montage folgende Bedingungen sicherstellen:

- Der Stellungsregler ist unbeschädigt.
- Der Stellungsregler ist noch nicht an die Pneumatik angeschlossen.
- Der Stellungsregler ist noch nicht an den Strom angeschlossen.

Folgende vorbereitende Schritte durchführen:

- ➔ Für die Montage erforderliches Material und Werkzeug bereitlegen.
- ➔ Hebel und Stiftposition einstellen, vgl. Kap. 5.3.
- ➔ Wenn nicht bereits geschehen, rückseitigen Stelldruckausgang mit Verschluss-schraube (4, Bestell-Nr. 0180-1436) und zugehörigem Runddichtring (Bestell-Nr. 0520-0412) verschließen.
- ➔ Schutzkappen von den pneumatischen Anschlüssen entfernen.

5.3 Hebel und Stiftposition einstellen

i Info

Der Hebel **M** ist im Lieferumfang enthalten. Die Hebel **S**, **L** und **XL** sind als Zubehör erhältlich, vgl. Kap. 5.13. Der Hebel **XXL** ist auf Anfrage erhältlich.

Über den Hebel an der Stellungsregler-Rückseite und den am Hebel angebrachten Stift wird der Stellungsregler an den verwendeten Antrieb und an den Nennhub angepasst.

Die Hubtabellen auf Seite 5-5 zeigen den maximalen Einstellbereich am Stellungsregler. Der realisierbare Hub am Ventil wird zusätzlich durch die gewählte Sicherheitsstellung und die benötigte Federvorspannung im Antrieb begrenzt.

Standardmäßig ist der Stellungsregler mit dem Hebel **M** (Stiftposition 35) ausgerüstet (vgl. Bild 5-3). Wird statt des standardmäßig angebauten Hebels **M** mit Abtaststift auf Position 35 eine andere Stiftposition oder der Hebel **L** oder **XL** benötigt, wie folgt vorgehen (vgl. Bild 5-4):

1. Vormontierten Hebel (1) an der Mutter (1.1) losschrauben.
 - ➔ Darauf achten, dass der Hebel nicht an den Endanschlägen anliegt.
2. Den Abtaststift (2) in der Hebelbohrung (Stiftposition gemäß Hubtabellen auf Seite 5-5) verschrauben. Dabei nur den längeren Abtaststift aus dem Anbausatz verwenden.
3. Hebel (1) auf die Welle des Stellungsreglers stecken und mit Tellerfeder (1.2) und Mutter (1.1) festschrauben.
 - ➔ Darauf achten, dass der Hebel nicht an den Endanschlägen anliegt.

5.4 Hebel austauschen

Die Vorgehensweise beim Austausch des Hebels hängt davon ab, ob der Stellungsregler in der Standardausführung mit Rutschkupplung oder in der Sonderausführung ohne Rutschkupplung bestellt wurde.

Stellungsregler in der Sonderausführung ohne Rutschkupplung sind über ihren Artikel-

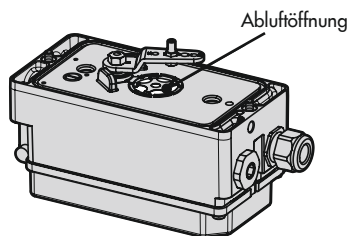


Bild 5-1: Abluftöffnung
(Stellungsreglerrückseite)

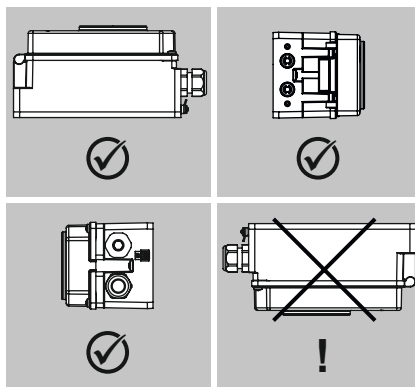
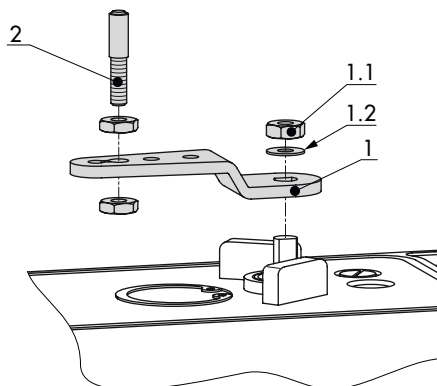


Bild 5-2: Zulässige Einbaulagen



- 1 Hebel
- 1.1 Mutter
- 1.2 Tellerfeder
- 2 Abtaststift

Bild 5-4: Montage von Hebel und Abtaststift

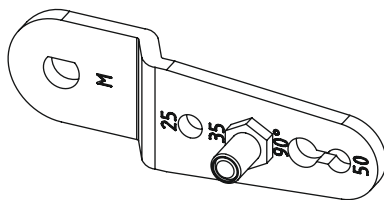


Bild 5-3: Hebel M mit Stiftposition 35

Montage

code erkennbar. Der Artikelcode ist auf dem Typenschild unter „Model“ abgedruckt. Stellungsregler in der Sonderausführungen ohne Rutschkupplung sind:

- Typ 3730-3xxxxxxxxxxxxx**002**
- Typ 3730-3xxxxxxxxxxxxx**018**
- Typ 3730-3xxxxxxxxxxxxx**028**
- Typ 3730-3xxxxxxxxxxxxx**036**
- Typ 3730-3xxxxxxxxxxxxx**039**
- Typ 3730-3xxxxxxxxxxxxx**048**

Hebelaustausch bei Standardausführung mit Rutschkupplung

Wird statt des standardmäßig angebauten Hebels M mit Abtaststift auf Position 35 eine andere Stiftposition oder der Hebel L oder XL benötigt, wie folgt vorgehen (vgl. Bild 5-4):

1. Vormontierten Hebel (1) an der Mutter (1.1) losschrauben.
2. Den Abtaststift (2) in der Hebelbohrung (Stiftposition gemäß Hubtabellen auf Seite 5-5) verschrauben. Dabei nur den längeren Abtaststift aus dem Anbausatz verwenden.
3. Hebel (1) auf die Welle des Stellungsreglers stecken und mit Tellerfeder (1.2) und Mutter (1.1) festschrauben.
4. Neu montierten Hebel zur Anpassung an den inneren Messhebel einmal von Anschlag zu Anschlag bewegen.

Hebelaustausch bei Standardausführung ohne Rutschkupplung

HINWEIS

Beschädigung des Wegaufnehmers durch fehlerhafte Montage des Hebels bei Stellungsreglerausführungen ohne Rutschkupplung!

→ Hebel bei seinem Lösen und Verschrauben in der Mitte festhalten, damit er nicht an den Endanschlägen anliegt.

Wird statt des standardmäßig angebauten Hebels M mit Abtaststift auf Position 35 eine andere Stiftposition oder der Hebel L oder XL benötigt, wie folgt vorgehen (vgl. Bild 5-4):

1. Vormontierten Hebel (1) an der Mutter (1.1) losschrauben. Dabei den Hebel so in der Mitte festhalten, dass er nicht an den Endanschlägen anliegt.
2. Den Abtaststift (2) in der Hebelbohrung (Stiftposition gemäß Hubtabellen auf Seite 5-5) verschrauben. Dabei nur den längeren Abtaststift aus dem Anbausatz verwenden.
3. Hebel (1) auf die Welle des Stellungsreglers stecken und mit Tellerfeder (1.2) und Mutter (1.1) festschrauben. Dabei den Hebel so in der Mitte festhalten, dass er nicht an den Endanschlägen anliegt.

5.4.1 Hubtabellen

Tabelle 5-1: Direktanbau an Antrieb Typ 3277-5 und Typ 3277

Antriebsgröße [cm ²]	Nennhub [mm]	Einstellbereich Stellsregler ¹⁾ Hub [mm]	Erforderlicher Hebel	Zugeordnete Stiftposition
120	7,5	5,0 bis 25,0	M	25
120/175/240/350	15	7,0 bis 35,0	M	35
355/700/750	30	10,0 bis 50,0	M	50

¹⁾ Der Einstellbereich min./max. bezieht sich auf den Initialisierungsmodus Nennbereich NOM.

Tabelle 5-2: Anbau nach IEC 60534-6 (NAMUR-Anbau)

SAMSON-Stellventile mit Antrieb Typ 3271		Einstellbereich Stellsregler andere Stellventile ¹⁾		Erforderlicher Hebel	Zugeordnete Stiftposition
Antriebsgröße [cm ²]	Nennhub [mm]	min. Hub [mm]	max. Hub [mm]		
60 und 120 mit Ventil Typ 3510	7,5	3,6	18,0	S	17
120	7,5	5,0	25,0	M	25
120/175/240/350	15	7,0	35,0	M	35
355/700/750	7,5	7,0	35,0	M	35
355/700/750	15 und 30	10,0	50,0	M	50
1000/1400/2800	30	14,0	70,0	L	70
	60	20,0	100,0	L	100
1400/2800	120	40,0	200,0	XL	200
vgl. Herstellerangabe	200	vgl. Herstellerangabe			300

¹⁾ Der Einstellbereich min./max. bezieht sich auf den Initialisierungsmodus Nennbereich NOM.

Tabelle 5-3: Anbau an Schwenkantriebe

Drehwinkel	Erforderlicher Hebel	Zugeordnete Stiftposition
24 bis 100°	M	90°

5.5 Stellungsregler anbauen

5.5.1 Direktanbau

a) Antrieb Typ 3277-5

- ➔ Erforderliche Anbauteile und Zubehör:
Tabelle 5-5
- ➔ Hubtabelle Seite 5-5 beachten!

Antrieb mit 120 cm² (vgl. Bild 5-5)

Der Stelldruck wird je nach Anbau des Stellungsreglers links oder rechts am Joch über eine entsprechende Bohrung auf die Antriebsmembran geführt. Je nach Sicherheitsstellung des Antriebs „Antriebsstange ausfahrend“ oder „Antriebsstange einfahrend“ (Ventil bei Luftausfall schließend oder öffnend) muss zunächst die Umschaltplatte (9) am Antriebsjoch montiert werden. Dabei ist sie mit dem entsprechenden Symbol für den Anbau auf der linken oder rechten Seite nach Markierung auszurichten (Blickrichtung auf die Umschaltplatte).

1. Anschlussplatte (6) oder Manometerhalter (7) mit Manometern am Stellungsregler montieren, auf richtigen Sitz der beiden Dichtringe (6.1) achten.
2. Verschlusschraube (4) auf der Stellungsregler-Rückseite entfernen und den Stelldruckausgang „Output 38“ an der Anschlussplatte (6) oder am Manometerhalter (7) mit dem Stopfen (5) aus dem Zubehör verschließen.
3. Mitnehmer (3) an die Antriebsstange setzen, ausrichten und so festschrauben,

dass die Befestigungsschraube in der Nut der Antriebsstange sitzt.

4. Abdeckplatte (10) mit schmaler Seite des Ausbruchs (Bild 5-5 links) in Richtung zum Stelldruckanschluss befestigen, die aufgeklebte Flachdichtung (14) muss zum Antriebsjoch zeigen.
5. **Hub 15 mm:** Am Hebel M (1) auf der Stellungsregler-Rückseite verbleibt der Abtaststift (2) auf Stiftposition 35 (Lieferzustand).
Hub 7,5 mm: Abtaststift (2) aus Stiftposition 35 lösen und in die Bohrung für Stiftposition 25 umsetzen und verschrauben.
Dabei den Hebel so in der Mitte festhalten, dass er nicht an den Endanschlägen anliegt.
6. Formdichtung (15) in die Nut des Stellungsreglergehäuses und Dichtring (10.1) auf der Gehäuserückseite einlegen.
7. Den rückseitigen Stelldruckausgang mit der Verschlusschraube (4, Bestell-Nr. 0180-1436) und dem zugehörigen Runddichtring (Bestell-Nr. 0520-0412) verschließen.
8. Stellungsregler an der Abdeckplatte (10) so aufsetzen, dass der Abtaststift (2) auf der Oberseite des Mitnehmers (3) zu liegen kommt. Hebel (1) entsprechend verstellen und Stellungsreglerwelle bei geöffnetem Deckel am Dreh-/Druckknopf bzw. an der Kappe festhalten. Der Hebel (1) muss mit Federkraft auf dem Mitnehmer aufliegen. Den Stellungsregler mit

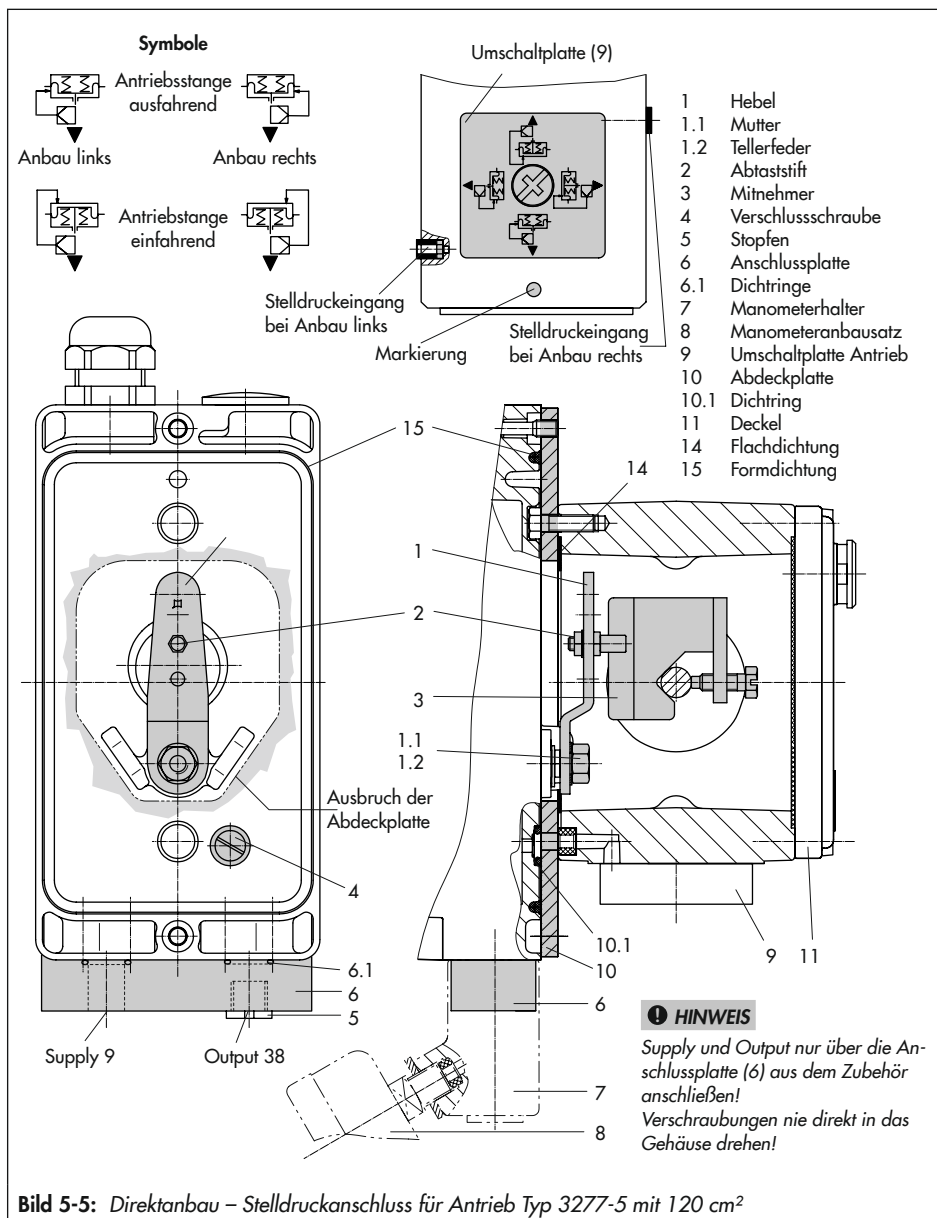


Bild 5-5: Direktanbau – Stelldruckanschluss für Antrieb Typ 3277-5 mit 120 cm²

Montage

seinen beiden Befestigungsschrauben an der Abdeckplatte (10) festschrauben.

9. Deckel (11) auf der Gegenseite montieren.
 - Darauf achten, dass im eingebauten Zustand des Stellventils der Entlüftungsstopfen nach unten zeigt, damit evtl. angesammeltes Kondenswasser abfließen kann.

b) Antrieb Typ 3277

- Erforderliche Anbauteile und Zubehör: Tabelle 5-6
- Hubtabelle auf Seite 5-5 beachten!

Antriebe mit 175 bis 750 cm² (vgl. Bild 5-6)

Den Stellungsregler am Joch montieren. Der Stelldruck wird über den Verbindungsblock (12) auf den Antrieb geführt, bei Sicherheitsstellung „Antriebsstange ausfahrend“ intern über eine Bohrung im Ventiljoch und bei „Antriebsstange einfahrend“ durch eine externe Rohrverbindung.

1. Mitnehmer (3) an die Antriebsstange setzen, ausrichten und so festschrauben, dass die Befestigungsschraube in der Nut der Antriebsstange sitzt.
2. Abdeckplatte (10) mit schmaler Seite des Ausbruchs (Bild 5-6 links) in Richtung zum Stelldruckanschluss befestigen, die aufgeklebte Flachdichtung (14) muss zum Antriebsjoch zeigen.
3. Bei Antrieben mit 355/700/750 cm² am Hebel M (1) auf der Stellungsregler-Rückseite den Abtaststift (2) aus Stiftposition 35 lösen und in die Bohrung für Stiftposi-

tion 50 umsetzen und verschrauben. Dabei den Hebel so in der Mitte festhalten, dass er nicht an den Endanschlägen anliegt.

Bei den Antrieben 175, 240 und 350 cm² mit 15 mm Hub verbleibt der Abtaststift (2) auf Stiftposition 35.

4. Formdichtung (15) in die Nut des Stellungsreglergehäuses einlegen.
5. Stellungsregler an der Abdeckplatte so aufsetzen, dass der Abtaststift (2) auf der Oberseite des Mitnehmers (3) zu liegen kommt. Hebel (1) entsprechend verstellen und Stellungsreglerwelle bei geöffnetem Deckel am Dreh-/Druckknopf bzw. an der Kappe festhalten. Der Hebel (1) muss mit Federkraft auf dem Mitnehmer aufliegen.

Den Stellungsregler mit seinen beiden Befestigungsschrauben an der Abdeckplatte (10) festschrauben.
6. Kontrollieren, ob die Zunge der Dichtung (16) seitlich am Verbindungsblock so ausgerichtet ist, dass das Antriebsymbol für „Antriebsstange ausfahrend“ bzw. „Antriebsstange einfahrend“ mit der Ausführung des Antriebs übereinstimmt. Andernfalls müssen die drei Befestigungsschrauben entfernt, die Deckplatte abgehoben und die Dichtung (16) um 180° gedreht wieder eingelegt werden.

Beim alten Verbindungsblock (Bild 5-6 unten) muss die Schaltplatte (13) so gedreht werden, dass das entsprechende Antriebssymbol zur Pfeilmarkierung ausgerichtet ist.

- 1 Hebel
- 1.1 Mutter
- 1.2 Tellerfeder
- 2 Abtaststift
- 3 Mitnehmer
- 10 Abdeckplatte
- 11 Deckel
- 11.1 Entlüftungstopfen

- 12 Verbindungsblock
- 12.1 Schraube
- 12.2 Stopfen bzw. Anschluss für externe Rohrverbindung
- 13 Schaltplatte
- 14 Flachdichtung
- 15 Formdichtung
- 16 Dichtung

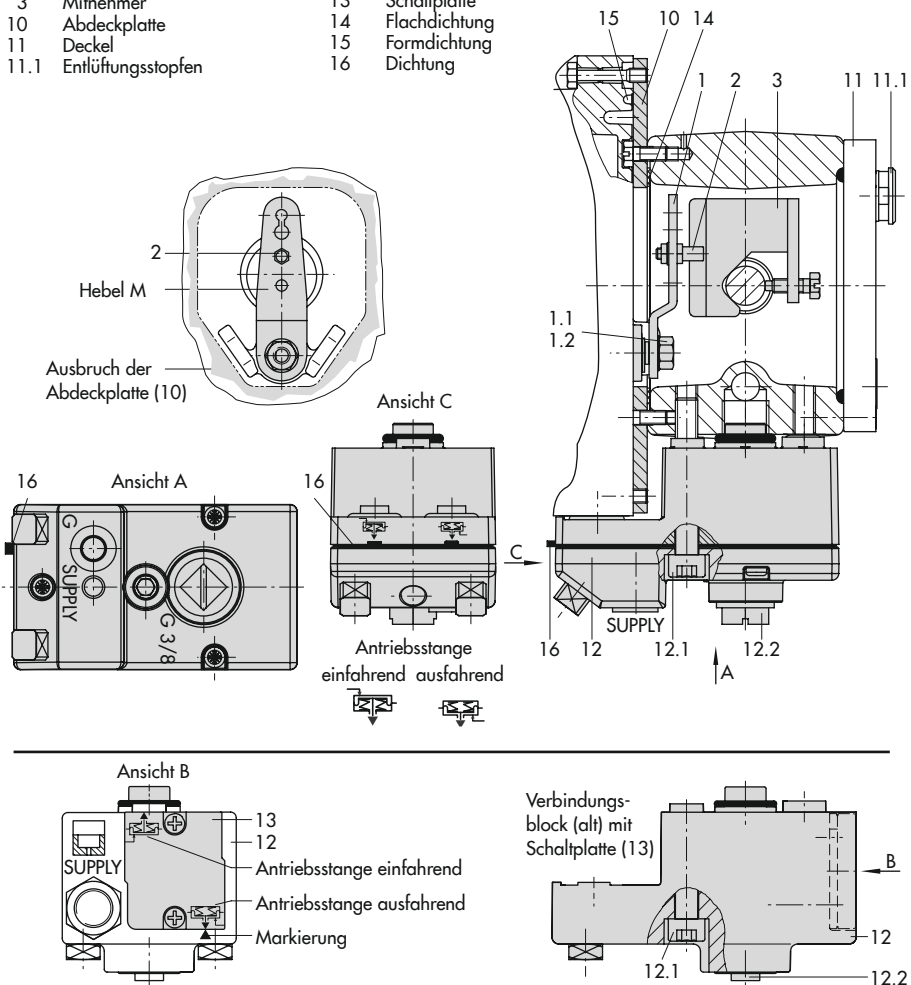


Bild 5-6: Direktanbau – Stelldruckanschluss für Antrieb Typ 3277 mit 175 bis 750 cm²

Montage

7. Verbindungsblock (12) mit seinen Dichtungen an Stellungsregler und Antriebsjoch ansetzen und mit Befestigungsschraube (12.1) festziehen. Bei Antrieb „Antriebsstange einfahrend“ zusätzlich den Stopfen (12.2) entfernen und die externe Stelldruckleitung montieren.
8. Deckel (11) auf der Gegenseite montieren.
 - Darauf achten, dass im eingebauten Zustand des Stellventils der Entlüftungsstopfen nach unten zeigt, damit evtl. angesammeltes Kondenswasser abfließen kann.

5.5.2 Anbau nach IEC 60534-6

- Vgl. Bild 5-7
- Erforderliche Anbauteile und Zubehör: Tabelle 5-7
- Hubtabelle auf Seite 5-5 beachten!

Der Stellungsregler wird über einen NAMUR-Winkel (10) am Stellventil angebaut.

1. Die beiden Bolzen (14) am Winkel (9.1) der Kupplung (9) festschrauben, die Mitnehmerplatte (3) aufstecken und mit den Schrauben (14.1) festziehen.

Antriebsgröße 2800 cm² und 1400 cm² mit 120 mm Hub:

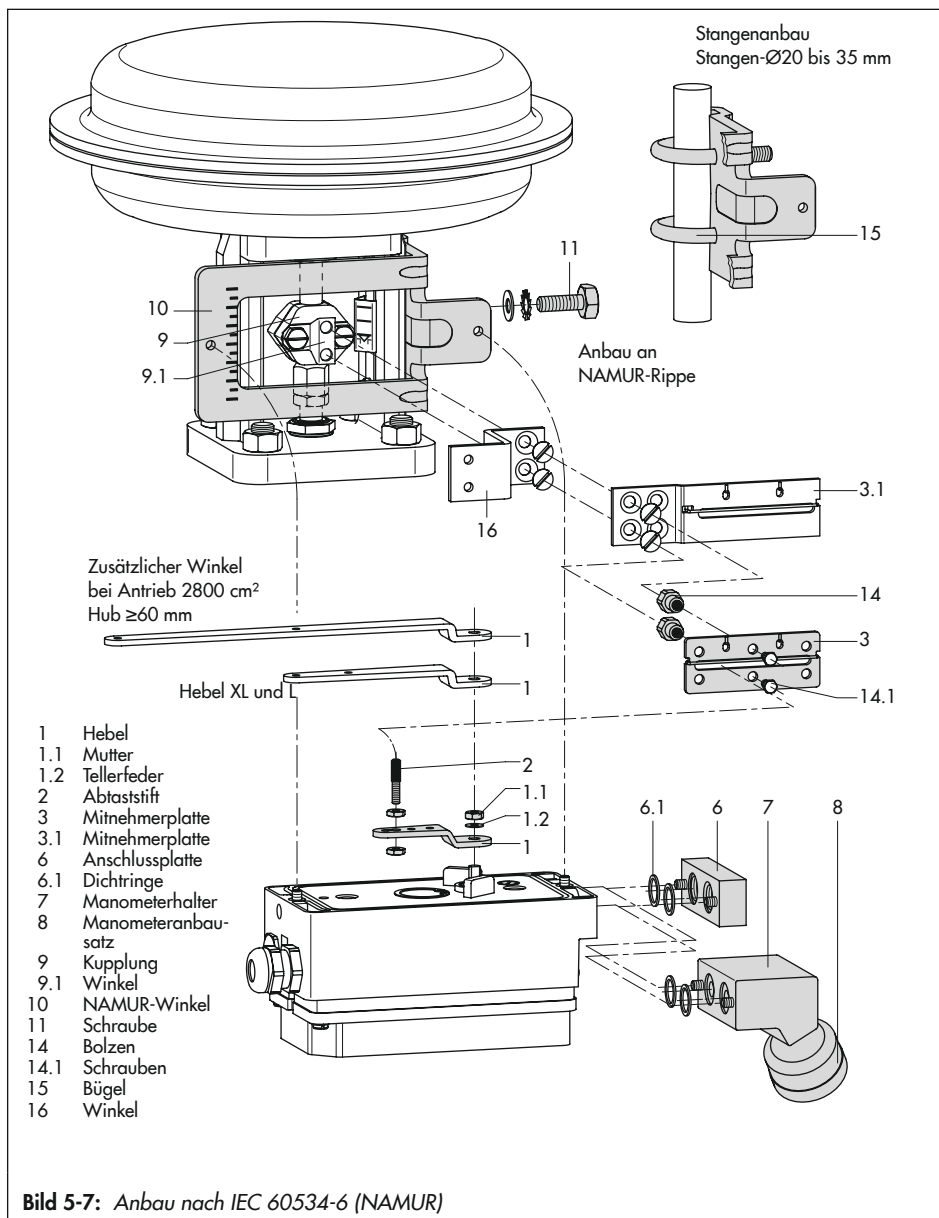
- Bei Hüben bis 60 mm muss die längere Mitnehmerplatte (3.1) direkt an der Kupplung (9) verschraubt werden.
- Bei Hüben über 60 mm ist zunächst der Winkel (16) und daran dann die

Mitnehmerplatte (3) zusammen mit den Bolzen (14) und Schrauben (14.1) zu befestigen.

2. NAMUR-Winkel (10) am Stellventil montieren:
 - Bei **Anbau an die NAMUR-Rippe** mit einer Schraube M8 (11) und Zahnscheibe direkt in der vorhandenen Jochbohrung
 - Bei **Stangenventilen** mit zwei Bügeln (15), die um die Stange gelegt werden. Den NAMUR-Winkel (10) nach der aufgeprägten Skala so ausrichten, dass die Mitnehmerplatte (3) gegenüber dem NAMUR-Winkel um den halben Winkelbereich verschoben ist (bei halbem Ventilhub muss der Schlitz der Mitnehmerplatte mittig zum NAMUR-Winkel stehen).
3. Anschlussplatte (6) oder Manometerhalter (7) mit Manometern (8) am Stellungsregler montieren, auf richtigen Sitz der beiden Dichtringe (6.1) achten.
4. Erforderlichen Hebel (1) M, L oder XL sowie Stiftposition nach Antriebsgröße und Ventilhub in Hubtabelle Seite 5-5 auswählen.

Wird statt des standardmäßig angebauten Hebels M mit Abtaststift auf Position 35 eine andere Stiftposition oder der Hebel L oder XL benötigt, vorgehen wie in Kap. 5.4 beschrieben.

5. Stellungsregler an den NAMUR-Winkel so ansetzen, dass der Abtaststift (2) in den Schlitz der Mitnehmerplatte (3, 3.1) zu liegen kommt. Hebel (1) entsprechend verstellen.



Montage

Den Stellungsregler mit seinen beiden Befestigungsschrauben am NAMUR-Winkel festschrauben.

5.5.3 Anbau nach VDI/VDE 3847-1

Der Anbau nach VDI/VDE 3847-1 mit Federraumbelüftung durch den Stellungsregler ist möglich bei Stellungsreglern vom 3730-3-xxx0xxxx0x0060xx und 3730-3-xxx0xxxx0x007000.

Der Anbau nach VDI/VDE 3847 ohne Federraumbelüftung durch den Stellungsregler ist möglich bei Stellungsreglern vom 3730-3-xxx0xxxx0x0000xx.

Diese Anbauart ermöglicht einen schnellen Stellungsreglerwechsel im laufenden Betrieb durch pneumatische Blockierung des Antriebs. Durch Lösen der roten Sicherungsschraube (20) und anschließendem Drehen des Hahns (19) an der Unterseite des Adapterblocks kann der Stelldruck im Antrieb eingesperrt werden.

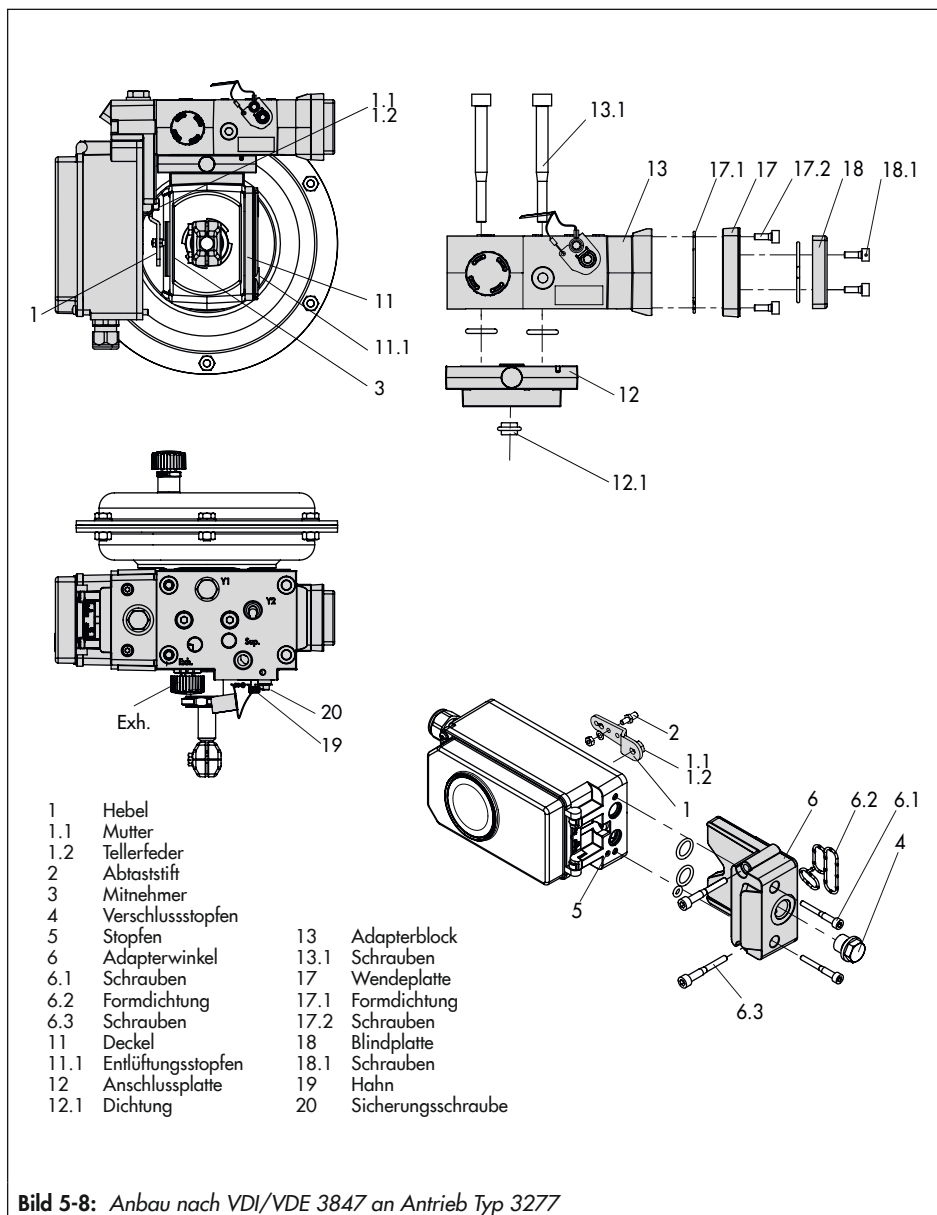
Anbau an Antrieb Typ 3277 (vgl. Bild 5-8)

→ Erforderliche Anbauteile und Zubehör: vgl. Tabelle 5-8

Der Stellungsregler wird wie in Bild 5-8 dargestellt am Joch montiert. Der Stelldruck wird über die Anschlussplatte (12) auf den Antrieb geführt, bei Sicherheitsstellung „Antriebsstange ausfahrend“ intern über eine Bohrung im Ventiljoch und bei „Antriebsstange einfahrend“ durch eine externe Rohrverbindung.

Für den Anbau des Stellungsreglers wird nur der Anschluss Y1 benötigt. Der Anschluss Y2 kann für die Federraumbelüftung genutzt werden.

1. Mitnehmer (3) an die Antriebsstange setzen, ausrichten und so festschrauben, dass die Befestigungsschraube in der Nut der Antriebsstange sitzt.
2. Adapterwinkel (6) auf den Stellungsregler setzen und mit den Schrauben (6.1) montieren, auf richtigen Sitz der Dichtringe achten. Bei Stellungsreglern, die **mit Federraumbelüftung** betrieben werden ist vor dem Anbau der Stopfen (5) zu entfernen. Bei Stellungsreglern, die **ohne Federraumbelüftung** betrieben werden, Verschlussstopfen (4) gegen einen Entlüftungsstopfen austauschen.
3. Bei Antrieben mit 355/700/750 cm² am Hebel M (1) auf der Stellungsregler-Rückseite den Abtaststift (2) aus Stiftposition 35 lösen und in die Bohrung für Stiftposition 50 umsetzen und verschrauben. Dabei den Hebel so in der Mitte festhalten, dass er nicht an den Endanschlägen anliegt.
Bei den Antrieben 175, 240 und 350 cm² mit 15 mm Hub verbleibt der Abtaststift (2) auf Stiftposition 35.
4. Formdichtung (6.2) in die Nut des Adapterwinkels (6) einlegen.
5. Formdichtung (17.1) in Wendepatte (17) einlegen und Wendepatte mit Schrauben (17.2) am Adapterblock (13) montieren.



Montage

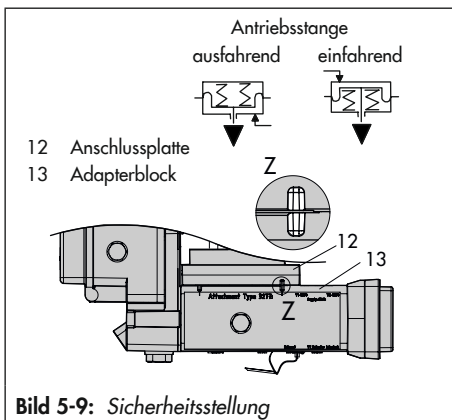
6. Blindplatte (18) mit Schrauben (18.1) auf Wendeplatte (17) montieren, auf richtigen Sitz der Dichtungen achten.

i Info

Anstelle der Blindplatte (18) kann auch ein Magnetventil montiert werden, die Anbaulage des Magnetventils wird durch die Ausrichtung der Wendeplatte (17) bestimmt. Alternativ kann auch eine Drosselplatte angebaut werden, vgl. ► AB 11.

7. Schrauben (13.1) durch die mittigen Bohrlöcher des Adapterblocks (13) führen.

8. Anschlussplatte (12) zusammen mit Dichtung (12.1) entsprechend der Sicherheitsstellung „Antriebsstange ausfahrend“ oder „Antriebsstange einfahrend“ auf die Schrauben (13.1) stecken. Es ist die Sicherheitsstellung aktiv, bei der die Nut von Adapterblock (13) mit der der Anschlussplatte (12) übereinstimmt (Bild 5-9).



9. Adapterblock (13) mit Anschlussplatte (12) mit Schrauben (13.1) am Antrieb montieren.

10. Entlüftungstopfen (11.1) am Anschluss **Exh.** anbringen.

11. Bei Sicherheitsstellung „Antriebsstange ausfahrend“ Anschluss Y1 mit Blindstopfen verschließen.

Bei Sicherheitsstellung „Antriebsstange einfahrend“ Anschluss Y1 mit dem Stelldruckanschluss des Antriebs verbinden.

Stellungsregler am Adapterblock (13) so aufsetzen, dass der Abtaststift (2) auf der Oberseite des Mitnehmers (3) zu liegen kommt. Hebel (1) entsprechend verstellen und Stellungsreglerwelle bei geöffnetem Deckel am Dreh-/Druckknopf bzw. an der Kappe festhalten.

Der Hebel (1) muss mit Federkraft auf dem Mitnehmer aufliegen.

Den Stellungsregler mit den beiden Befestigungsschrauben (6.3) am Adapterblock (13) festschrauben, auf richtigen Sitz der Formdichtung (6.2) achten.

12. Deckel (11) auf der Gegenseite am Joch montieren.

→ Darauf achten, dass im eingebauten Zustand des Stellventils der Entlüftungstopfen nach unten zeigt, damit evtl. angesammeltes Kondenswasser abfließen kann.

Anbau an NAMUR-Rippe (vgl. Bild 5-10)

- Erforderliche Anbauteile und Zubehör: vgl. Tabelle 5-8
- Hubtabelle Seite 5-5 beachten!

1. **Ventil Bauart 240, Antriebsgröße bis 1400-60 cm²**: Die beiden Bolzen (14) je nach Ausführung am Winkel der Kupplung oder direkt an der Kupplung festschrauben, die Mitnehmerplatte (3) aufstecken und mit den Schrauben (14.1) festziehen.

Ventil Typ 3251, Antriebsgröße 350 cm² bis 2800 cm²: Die längere Mitnehmerplatte (3.1) je nach Ausführung am Winkel der Kupplung oder direkt an der Kupplung des Antriebs verschrauben.

Ventil Typ 3254, Antriebsgröße 1400-120 cm² bis 2800 cm²: Die beiden Bolzen (14) am Winkel (16) festschrauben. Winkel (16) an der Kupplung festschrauben, die Mitnehmerplatte (3) aufstecken und mit den Schrauben (14.1) festziehen.

Der Stellungsregler wird wie in Bild 5-10 dargestellt an der NAMUR-Rippe montiert.

2. Bei **Anbau an NAMUR-Rippe** den NAMUR-Verbindungsblock (10) mit Schraube und Zahnscheibe (11) direkt in der vorhandenen Jochbohrung befestigen. Die Markierung am NAMUR-Verbindungsblock auf der mit 1 gekennzeichneten Seite auf 50 % Hub ausrichten.

Bei **Stangenventilen** mit der Winkelplatte (15), die um die Stange gelegt wird: Die vier Stiftschrauben in den NAMUR-Verbindungsblock (10) einschrauben. Den NAMUR-Verbindungsblock an die Stange ansetzen und von der Gegenseite die Winkelplatte (15) aufsetzen. Die Winkelplatte mit den Muttern und Zahnscheiben an den Stiftschrauben befestigen. Die Markierung am NAMUR-Verbindungsblock auf der mit 1 gekennzeichneten Seite auf 50 % Hub ausrichten.

3. Adapterwinkel (6) auf den Stellungsregler setzen und mit den Schrauben (6.1) montieren, auf richtigen Sitz der Dichtringe achten. Bei Stellungsreglern, die **mit Federraumbelüftung** betrieben werden, ist vor dem Anbau der Stopfen (5) zu entfernen. Bei Stellungsreglern, die **ohne Federraumbelüftung** betrieben werden, Verschlussstopfen (4) gegen einen Entlüftungsstopfen austauschen.
4. Erforderlichen Hebel (1) M, L oder XL sowie Stiftposition nach Antriebsgröße und Ventilhub in Hubtabelle Seite 5-5 auswählen.

Wird statt des standardmäßig angebauten Hebels M mit Abtaststift auf Position 35 eine andere Stiftposition oder der Hebel L oder XL benötigt, vorgehen wie in Kap. 5.4 beschrieben.

5. Formdichtung (6.2) in die Nut des Adapterwinkels einlegen.
6. Formdichtung (17.1) in Wendeplatte (17) einlegen und Wendeplatte mit Schrauben (17.2) am Adapterblock (13) montieren.

Montage

- Blindplatte (18) mit Schrauben (18.1) auf Wendeplatte montieren, auf richtigen Sitz der Dichtungen achten.

i Info

Anstelle der Blindplatte (18) kann auch ein Magnetventil montiert werden, die Anbaulage des Magnetventils wird durch die Ausrichtung der Wendeplatte (17) bestimmt. Alternativ kann auch eine Drosselplatte angebaut werden, vgl. ► AB 11.

- Adapterblock (13) mit Schrauben (13.1) am NAMUR-Verbindungsblock befestigen.
- Entlüftungsstopfen am Anschluss Exh. anbringen.
- Stellungsregler am Adapterblock (13) so aufsetzen, dass der Abtaststift (2) in den Schlitz der Mitnehmerplatte (3, 3.1) zu liegen kommt. Hebel (1) entsprechend verstellen.

Den Stellungsregler mit den beiden Befestigungsschrauben (6.3) am Adapterblock (13) festschrauben, auf richtigen Sitz der Formdichtung (6.2) achten.

- Bei einfachwirkenden Antrieben ohne Federraumbelüftung** Anschluss Y1 des Adapterblocks mit dem Stelldruckanschluss des Antriebs verbinden. Anschluss Y2 mit einem Blindstopfen versehen.

Bei doppeltwirkenden Antrieben und bei Antrieben mit Federraumbelüftung Anschluss Y2 des Adapterblocks mit dem Stelldruckanschluss der zweiten Antriebskammer bzw. der Federkammer am Antrieb verbinden.

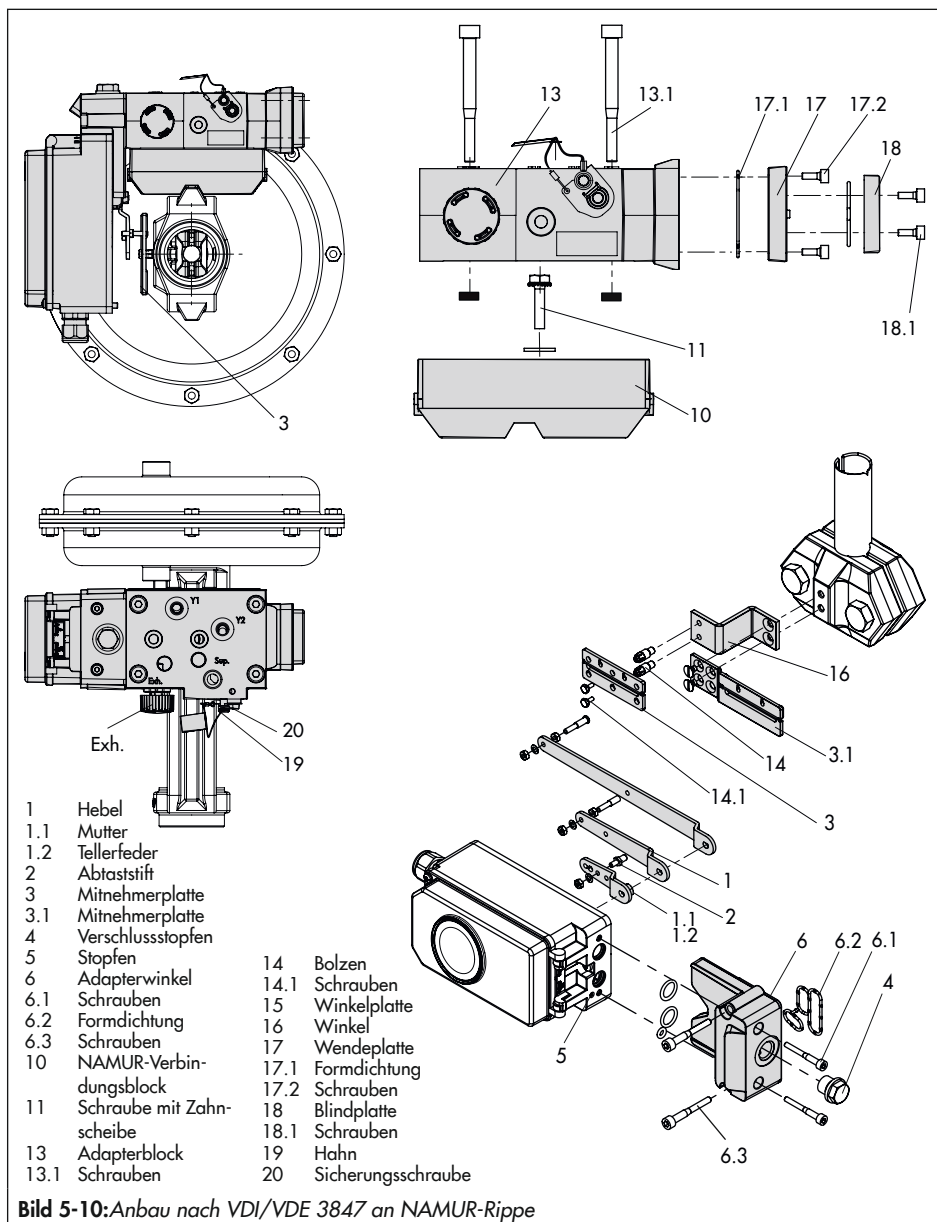
5.5.4 Anbau nach VDI/VDE 3847-2

Der Anbau nach VDI/VDE 3847-2 für PFEIFFER-Schwenkantriebe der Typen SRP (einfachwirkend) und DAP (doppeltwirkend) in den Baugrößen 60 bis 1200 mit NAMUR-Schnittstelle und Federraumbelüftung ermöglicht eine direkte Montage des Stellungsreglers ohne zusätzliche Verrohrung.

Zudem ist bei einfachwirkenden Antrieben ein schneller Stellungsreglerwechsel im laufenden Betrieb durch pneumatische Verblockung des Antriebs möglich.

Vorgehensweise zum Verblocken des Antriebs (vgl. Bild 5-11):

- Rote Sicherungsschraube (1) lösen.
- Hahn (2) an der Unterseite des Adapterblocks gemäß Beschriftung drehen.

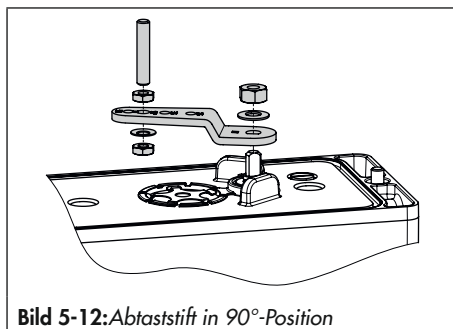
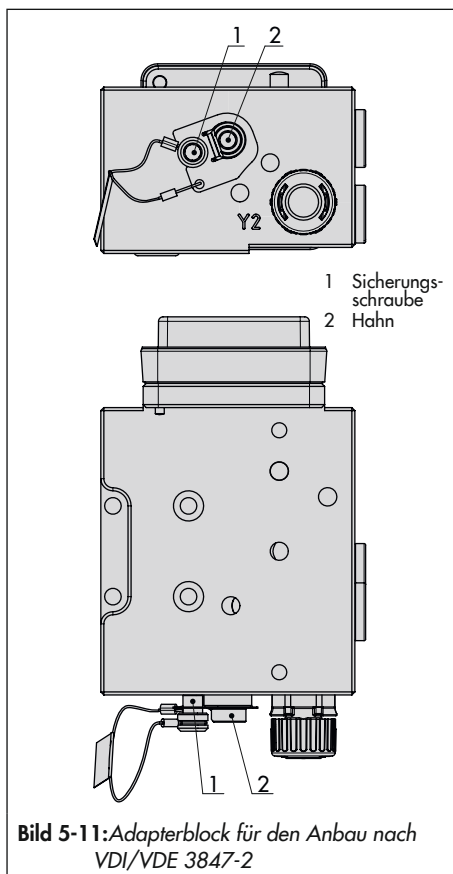


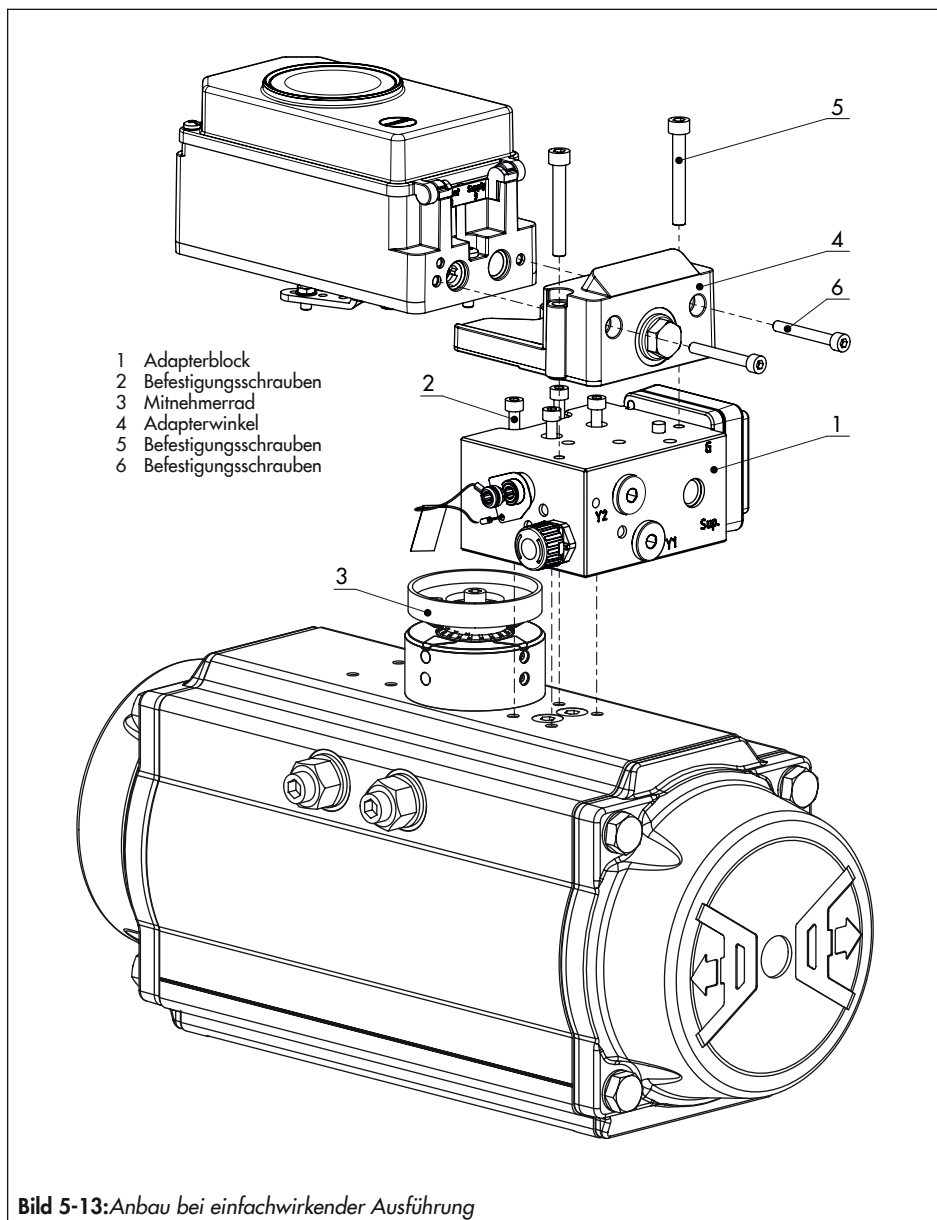
a) Ausführung Antrieb einfach-wirkend

Anbau an PFEIFFER-Schwenkantrieb BR 31a (Edition 2020+), Typ SRP

→ Vgl. Bild 5-13

1. Den Adapterblock (1) mit vier Befestigungsschrauben (2) auf die NAMUR-Schnittstelle des Antriebs montieren.
→ Auf richtigen Sitz der Dichtungen achten!
2. Mitnehmerrad (3) auf die Welle des Antriebs montieren. Passende Wellenadaption verwenden (vgl. Tabelle 5-9).
3. Adapterwinkel (4) auf den Adapterblock (1) setzen und mit den Befestigungsschrauben (5) montieren.
→ Auf richtigen Sitz der Dichtungen achten!
4. Abtaststift am Hebel des Stellungsreglers in die 90°-Position setzen und festschrauben (vgl. Bild 5-12).
→ Nur den längeren Abtaststift aus dem Anbausatz verwenden.
5. Stellungsregler auf dem Adapterwinkel (1) so ausrichten, dass der Abtaststift in das Mitnehmerrad (3) des Antriebs greift.
6. Stellungsregler mit den Befestigungsschrauben (6) an den Adapterwinkel (4) montieren.
→ Auf richtigen Sitz der Dichtungen achten!





b) Ausführung Antrieb doppelwirkend

Bei Anwendungen mit doppelwirkenden Antrieben (Typ DAP) oder Anwendungen mit einfachwirkenden Antrieben (Typ SRP) mit Teilhubtest muss zusätzlich ein Umkehrverstärker montiert werden.

In diesen Fällen ist für die Montage ein spezieller Adapterwinkel (4) erforderlich.

→ Vgl. Bild 5-15

1. Den Adapterblock (1) mit vier Befestigungsschrauben (2) auf die NAMUR-Schnittstelle des Antriebs montieren.
→ Auf richtigen Sitz der Dichtungen achten!
2. Mitnehmerrad (3) auf die Welle des Antriebs montieren. Passende Adapter verwenden (vgl. Tabelle 5-9).
3. Adapterwinkel (4) auf den Adapterblock (1) setzen und mit den Befestigungsschrauben (5) montieren.
→ Auf richtigen Sitz der Dichtungen achten!
4. Abtaststift am Hebel des Stellungsreglers in die 90°-Position setzen und festschrauben (vgl. Bild 5-12).
5. Stellungsregler auf dem Adapterwinkel (1) so ausrichten, dass der Abtaststift in das Mitnehmerrad (3) des Antriebs greift.
6. Stellungsregler mit den Befestigungsschrauben (6) an den Adapterwinkel (4) montieren.
7. Umkehrverstärker Typ 3710 (7) mit den beiden Führungsbuchsen (8) und der Abschlussplatte (9) mithilfe der zugehörigen Befestigungsschrauben (10) am Adapterwinkel montieren.
→ Auf richtigen Sitz der Dichtungen achten!
8. Entlüftung am Adapterblock entfernen und mit Verschlusschraube G 1/4 verschließen.
9. Bei Funktion doppelwirkend Wendepalette mit der Beschriftung **Doppel**, bei Funktion Teilhubtest Wendepalette mit der Beschriftung **PST** montieren (vgl. Bild 5-14).
→ Auf richtigen Sitz der Dichtungen achten!

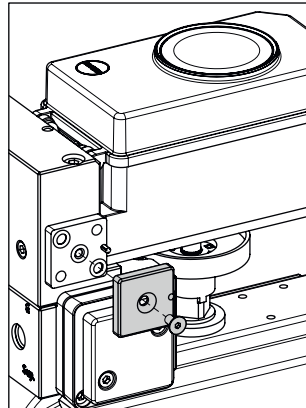
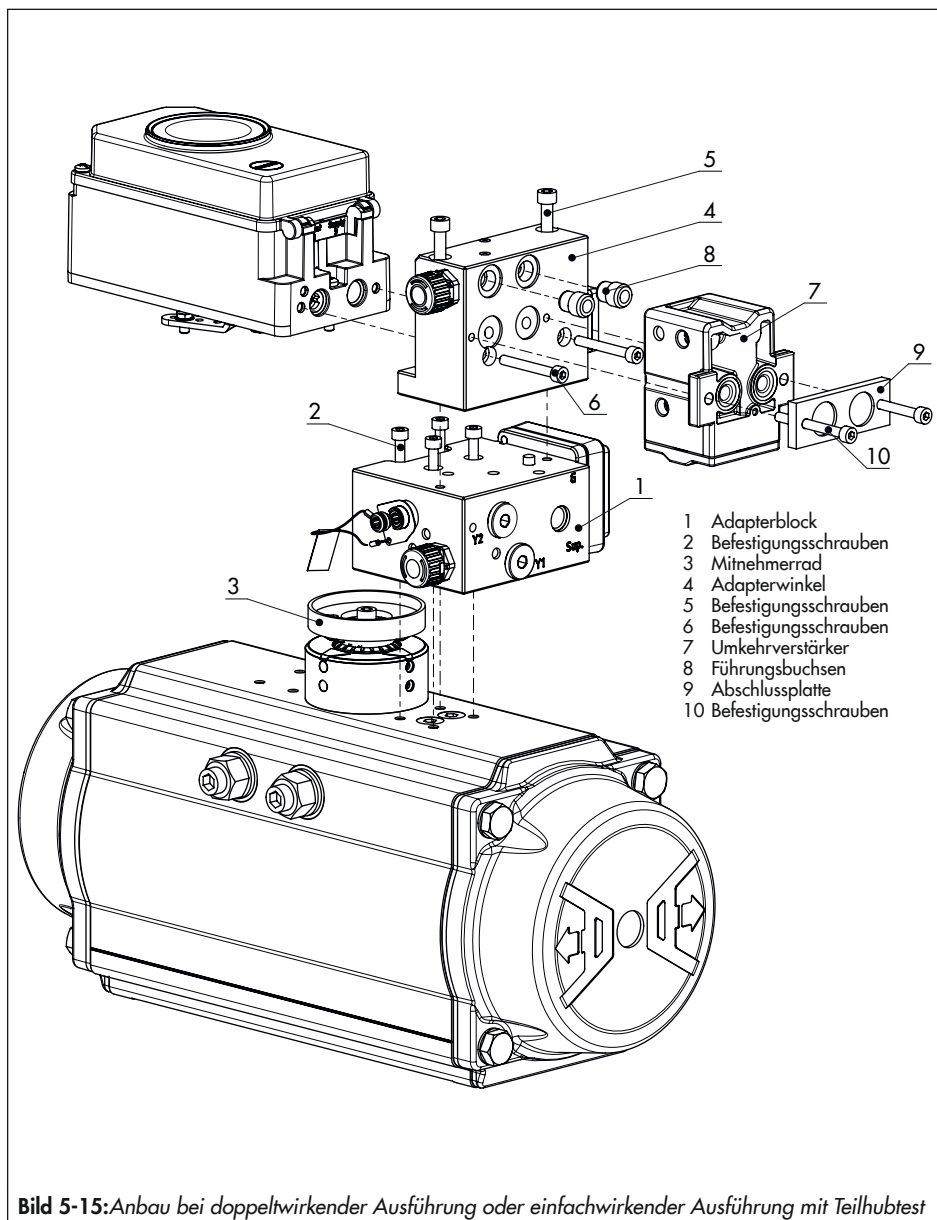


Bild 5-14: Montage der Wendepalette



Montage

Zwischenplatte für AA4-Schnittstelle

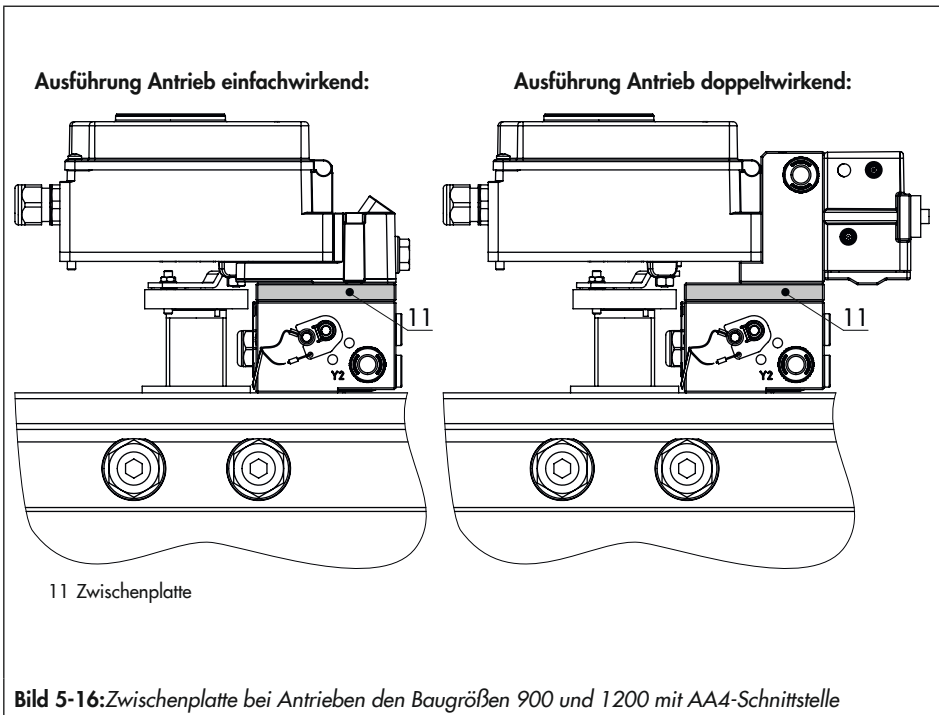
→ Vgl. Bild 5-16

Für die Anwendung mit PFEIFFER-Schwenk-
antrieben der Typen SRP und DAP in den
Baugrößen 900 und 1200 mit AA4-Schnitt-
stelle muss eine Zwischenplatte (11) zwi-
schen Adapterblock und Adapterwinkel
montiert werden. Diese Platte ist im Zubehör
für Wellenadaption AA4 enthalten (vgl. Ta-
belle 5-9).

Anbau eines Magnetventils

→ Vgl. Bild 5-17

Anstelle der Blindplatte (12) am Adapter-
block kann auch ein Magnetventil (13) mo-
ntiert werden, die Anbaulage des Magnetven-
tils wird durch die Ausrichtung der Wende-
platte (14) bestimmt. Alternativ kann auch
eine Drosselplatte angebaut werden. Weitere
Informationen dazu enthält das Dokument
▶ AB 11 „Zubehör für Magnetventile“.



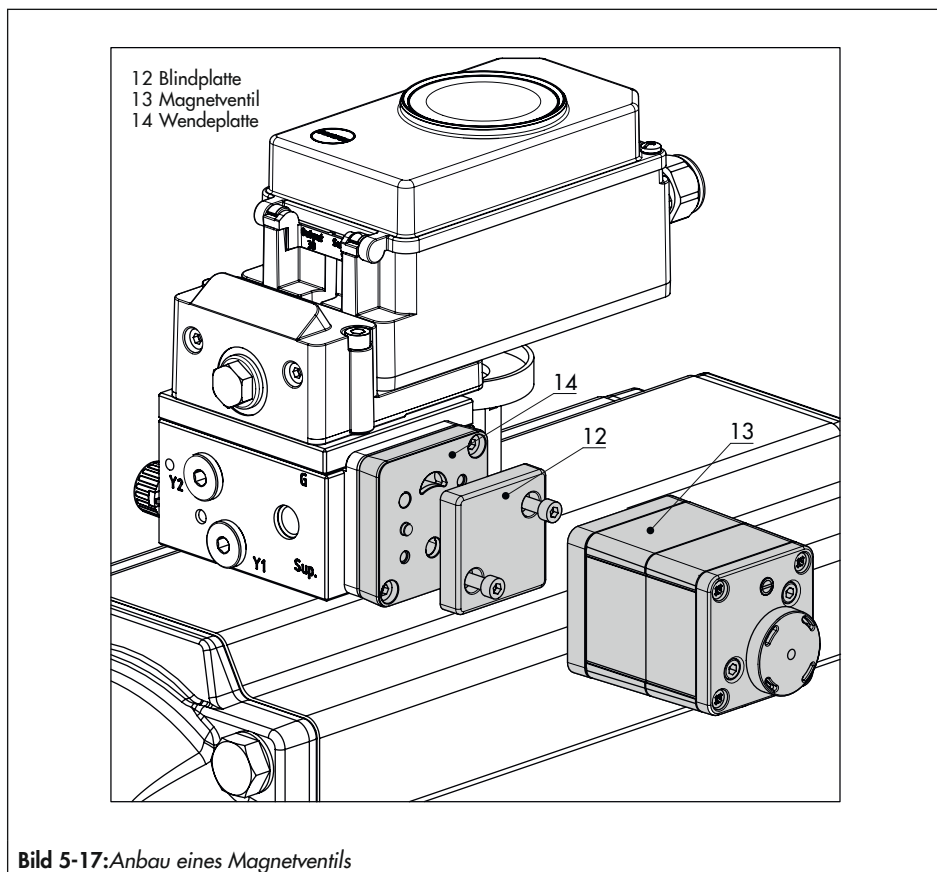


Bild 5-17: Anbau eines Magnetventils

5.5.5 Anbau an Mikroventil Typ 3510

→ Vgl. Bild 5-18

→ Erforderliche Anbauteile und Zubehör:
Tabelle 5-7

→ Hubtabelle auf Seite 5-5 beachten!

Der Stellungsregler wird über einen Winkel am Rahmen des Ventiles angebaut.

1. Winkel (9.1) an der Kupplung verschrauben.
2. Die beiden Bolzen (9.2) am Winkel (9.1) der Kupplung (9) festschrauben, die Mitnehmerplatte (3) aufstecken und mit Schrauben (9.3) festziehen.
3. Hubschild aus dem Zubehör an der Außenseite des Jochs mit den Sechskantschrauben (12.1) montieren, dabei muss die Skala zur Kupplung hin ausgerichtet sein.
4. Sechskantbolzen (11) mit Schrauben M8 (11.1) direkt an der Außenseite der vorhandene Jochbohrung verschrauben.
5. Winkel (10) am Sechskantbolzen mit Sechskantschraube (10.1), Unterlegscheibe und Zahnscheibe verschrauben.
6. Anschlussplatte (6) oder Manometerhalter (7) mit Manometern am Stellungsregler montieren, auf richtigen Sitz der beiden Runddichtringe (6.1) achten.
7. Den standardmäßig angebauten Hebel M (1) mit Abtaststift (2) von der Welle des Stellungsreglers abschrauben.

8. Hebel S (1) nehmen und in der Bohrung für Stiftposition 17 den Abtaststift (2) verschrauben, vorgehen wie in Kap. 5.4 beschrieben.
9. Stellungsregler am Winkel (10) so ansetzen, dass der Abtaststift in die Nut des Mitnehmerstifts (3) gleitet. Hebel (1) entsprechend verstellen. Den Stellungsregler mit seinen beiden Schrauben am Winkel (10) festschrauben.

5.5.6 Anbau an Schwenkantriebe

→ Vgl. Bild 5-20

→ Erforderliche Anbauteile und Zubehör:
Tabelle 5-10

→ Hubtabelle auf Seite 5-5 beachten!

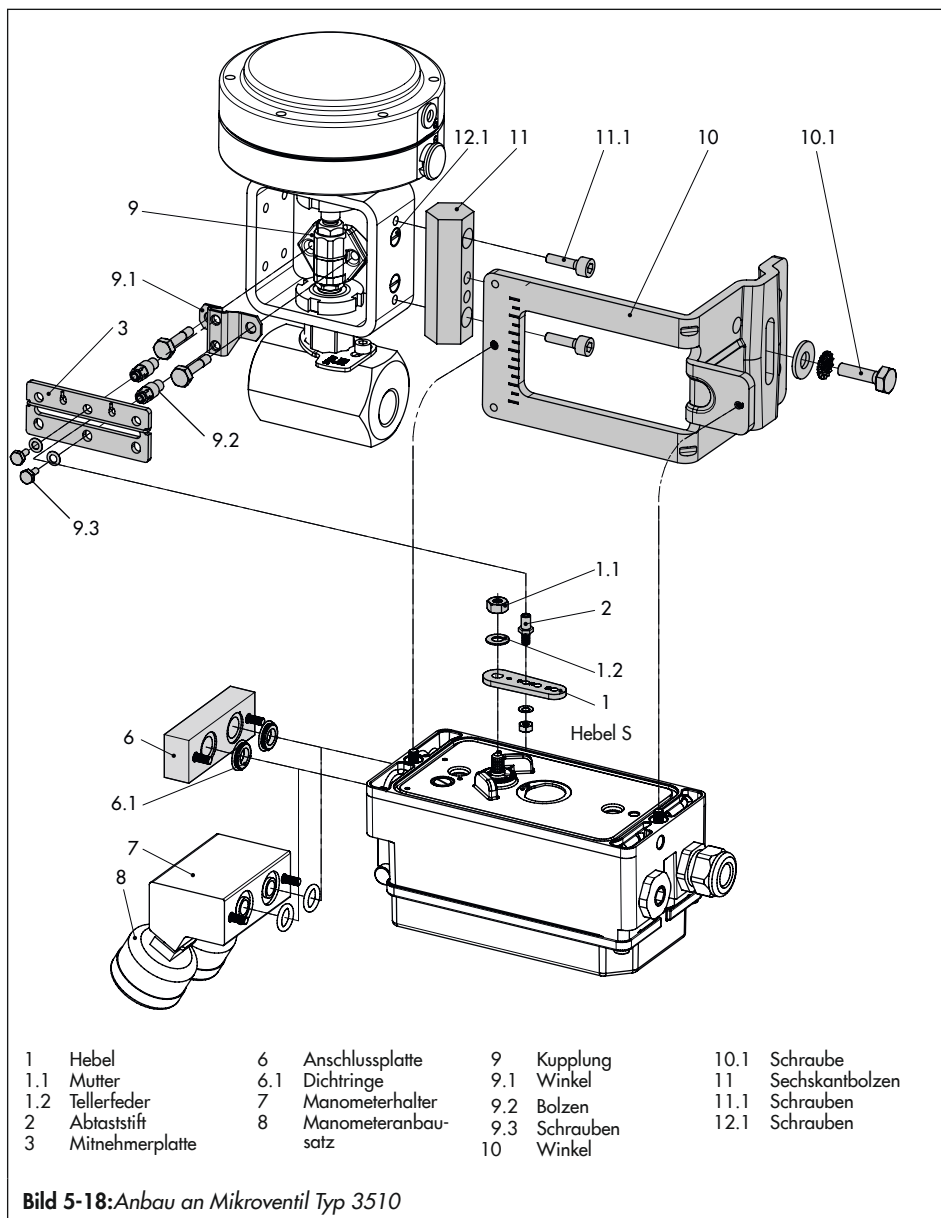
Der Stellungsregler wird mit zwei doppelten Winkeln am Schwenkantrieb montiert.

Bei Anbau an SAMSON-Schwenkantrieb Typ 3278 ist zunächst der zum Antrieb gehörende Adapter (5) am freien Wellenende des Schwenkantriebs zu montieren.

i Info

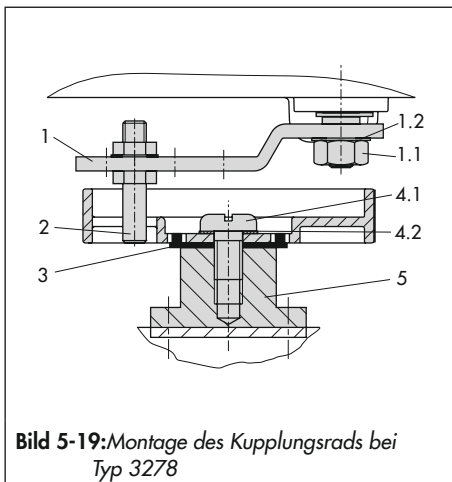
Bei der nachfolgend beschriebenen Montage unbedingt die Drehrichtung des Schwenkantriebs beachten.

1. Mitnehmer (3) auf die geschlitzte Antriebswelle oder den Adapter (5) stecken.



Montage

2. Kupplungsrad (4) mit flacher Seite zum Antrieb hin auf den Mitnehmer (3) stecken. Dabei den Schlitz so ausrichten, dass er bei Schließstellung des Ventils mit der Drehrichtung nach Bild 5-20 übereinstimmt.
3. Kupplungsrad und Mitnehmer mit Schraube (4.1) und Tellerfeder (4.2) fest auf der Antriebswelle verschrauben.
4. Die beiden unteren Winkel (10.1) je nach Antriebsgröße mit Abwinkelung nach innen oder außen am Antriebsgehäuse festschrauben. Obere Winkel (10) ansetzen und verschrauben.
5. Anschlussplatte (6) oder Manometerhalter (7) mit Manometern am Stellungsregler montieren, auf richtigen Sitz der beiden Runddichtringe achten. **Bei doppelwirkenden** federlosen Schwenkantrieben wird ein Umkehrverstärker für den Anbau am Antrieb benötigt, vgl. Kap. 5.5.7.
6. Am Hebel M (1) des Stellungsreglers den Standard-Abtaststift (2) herausschrauben. Den blanken Abtaststift ($\varnothing 5$ mm) aus dem Anbausatz verwenden und in der Bohrung für Stiftposition 90° fest verschrauben.
7. Stellungsregler auf die oberen Winkel (10) aufsetzen und festschrauben. Dabei den Hebel (1) so ausrichten, dass er unter Berücksichtigung der Drehrichtung des Antriebs mit seinem Abtaststift in den Schlitz des Kupplungsrad (4) eingreift (Bild 5-20). Es muss in jedem Fall gewährleistet sein, dass bei halbem Drehwinkel des Schwenkantriebs der Hebel (1) parallel zur Längsseite des Stellungsreglers steht.
8. Skalenschild (4.3) so auf das Kupplungsrad kleben, dass die Pfeilspitze die Schließstellung anzeigt und im eingebauten Zustand des Ventils gut sichtbar ist.



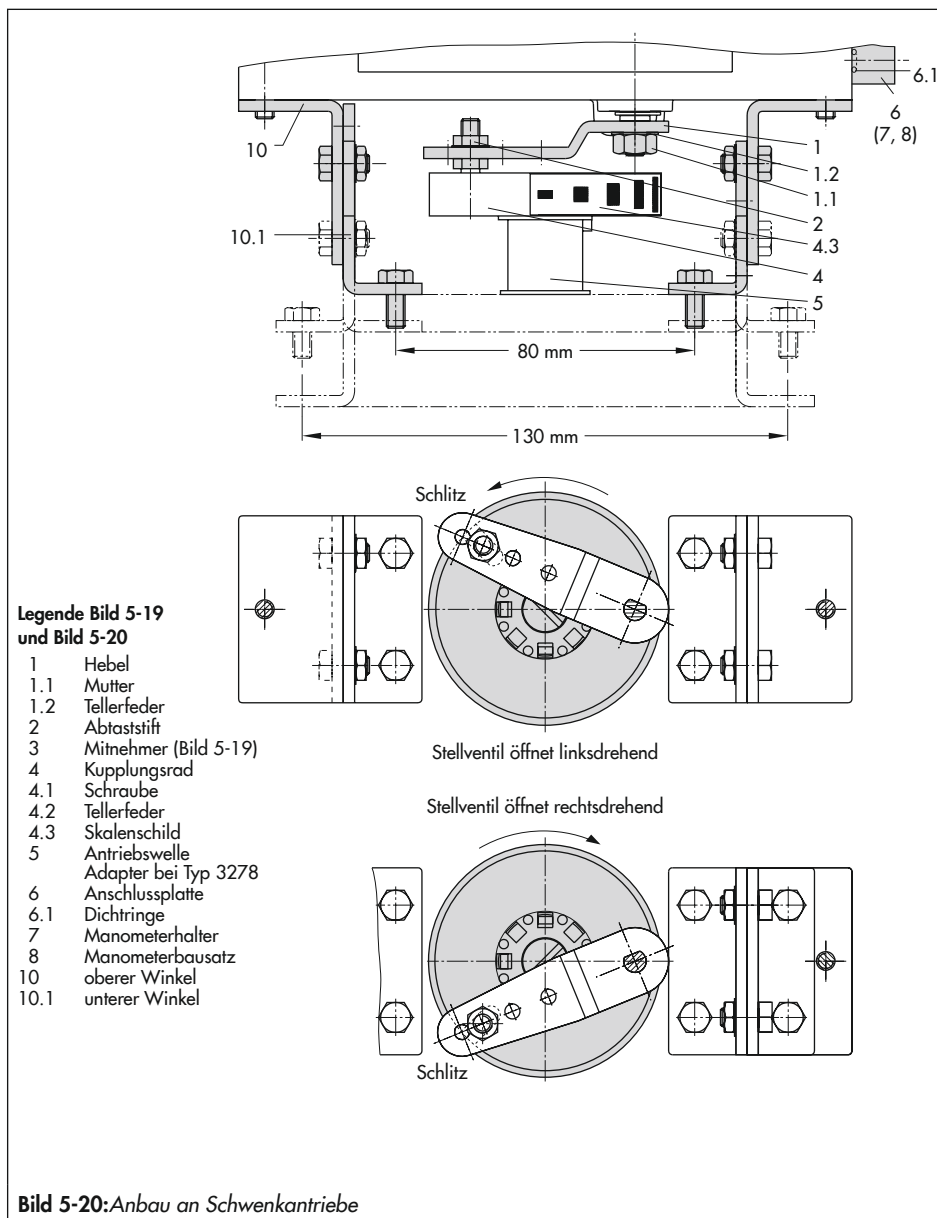


Bild 5-20: Anbau an Schwenkantriebe

a) Schwere Ausführung

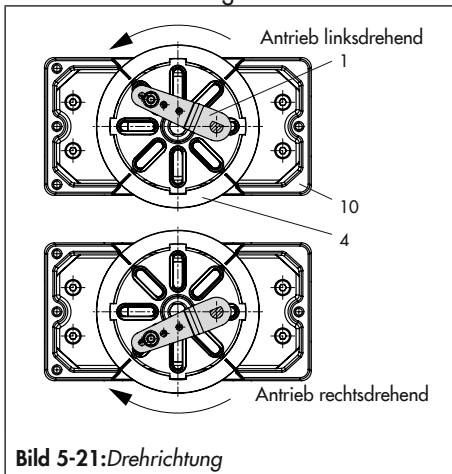
→ Vgl. Bild 5-22

→ Erforderliche Anbauteile und Zubehör:
Tabelle 5-10

Die beiden Anbausätze enthalten die kompletten Anbauteile, wobei die für die entsprechende Antriebsgröße benötigten herausgesucht werden müssen.

Antrieb vorbereiten, eventuell benötigte Adapter des Antriebsherstellers montieren.

1. Gehäuse (10) am Schwenkantrieb montieren. Bei VDI/VDE-Anbau ggf. die Distanzstücke (11) unterlegen.
2. Bei **SAMSON-Schwenkantrieb Typ 3278** und **VETEC S160** den Adapter (5) am freien Wellenende des Schwenkantriebs verschrauben, bei **VETEC R** den Adapter (5.1) aufstecken. Bei **Typ 3278, VETEC S160** und **VETEC R** Adapter (3) aufstecken, bei **VDI/VDE-Ausführung** nur wenn für Antriebsgröße erforderlich.



3. Klebeschild (4.3) so auf die Kupplung aufbringen, dass die Farbe Gelb im Sichtbereich des Gehäuses der Ventilstellung „offen“ signalisiert. Klebeschilder mit erklärenden Symbolen liegen bei und können bei Bedarf auf dem Gehäuse angebracht werden.
4. Kupplung (4) auf die geschlitzte Antriebswelle oder den Adapter (3) stecken und mit Schraube (4.1) und Tellerfeder (4.2) festschrauben.
5. Am Hebel M (1) des Stellungsreglers den Standard-Abtaststift (2) herausschrauben. Den Abtaststift ($\varnothing 5$ mm) aus dem Anbausatz an Stiftposition 90° verschrauben, vorgehen wie in Kap. 5.3 beschrieben.
6. Ggf. Manometerhalter (7) mit Manometern oder bei erforderlichen Anschlussgewinde G $\frac{1}{4}$ die Anschlussplatte (6) montieren, auf richtigen Sitz der beiden Dichtringe (6.1) achten. Bei doppeltwirkenden federlosen Schwenkantrieben wird ein Umkehrverstärker für den Anbau am Antrieb benötigt, vgl. Kap. 5.5.7.
7. Bei Antrieben mit weniger als 300 cm^3 Volumen die Einschraubdrossel (Zubehör, Bestell-Nr. 1400-6964) in den Stelldruckausgang des Stellungsreglers (bzw. des Manometerhalters oder der Anschlussplatte) einschrauben.
8. Stellungsregler auf das Gehäuse (10) setzen und festschrauben. Dabei den Hebel (1) so ausrichten, dass er unter Berücksichtigung der Drehrichtung des Antriebs

- | | | | |
|-----|---------------------------------|------|--------------------|
| 1 | Hebel | 6.1 | Dichtringe |
| 1.1 | Mutter | 7 | Manometerhalter |
| 1.2 | Tellerfeder | 8 | Manometeranbausatz |
| 2 | Abtaststift | 10 | Adaptergehäuse |
| 3 | Adapter | 10.1 | Schrauben |
| 4 | Kupplung | 11 | Distanzstück |
| 4.1 | Schraube | | |
| 4.2 | Tellerfeder | | |
| 4.3 | Klebeschild | | |
| 5 | Antriebswelle bzw. Adapter | | |
| 5.1 | Adapter | | |
| 6 | Anschlussplatte (nur für G 1/4) | | |

Stelldruckausgang bei Antriebsvolumen <math>< 300 \text{ cm}^3</math> mit Einschraubdrossel versehen

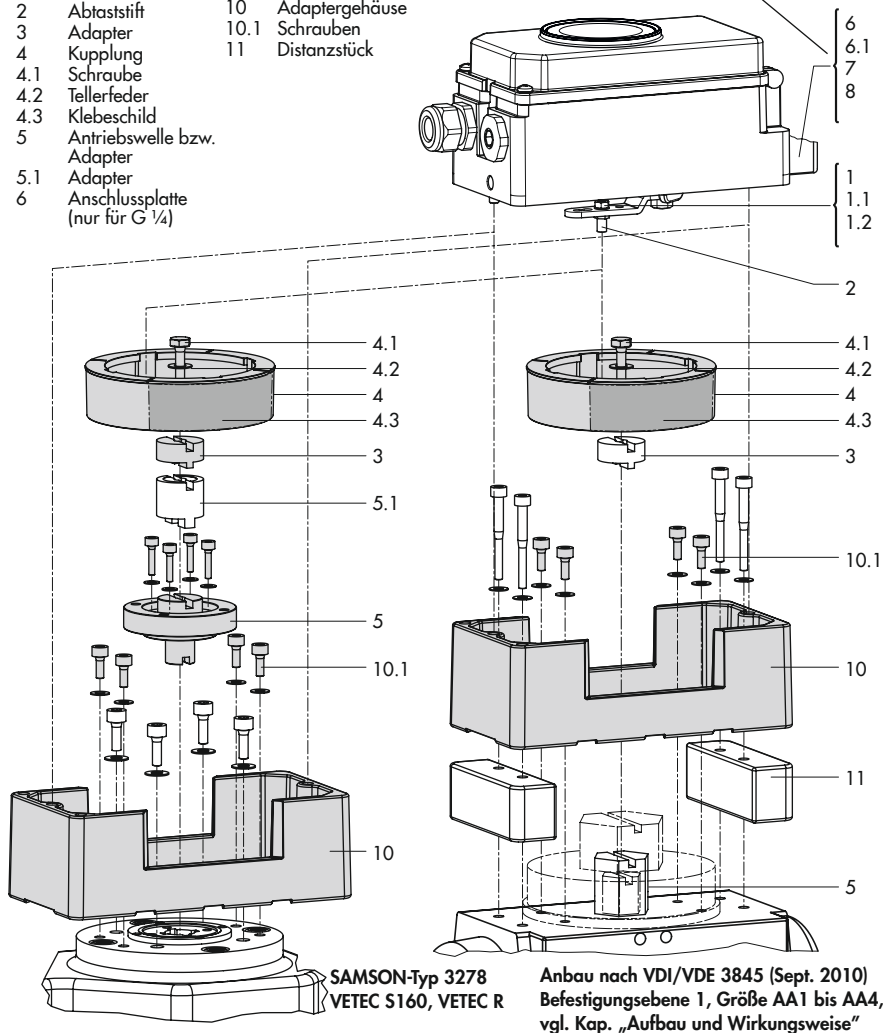


Bild 5-22: Anbau an Schwenkantriebe, schwere Ausführung

Montage

mit seinem Abtaststift in den entsprechenden Schlitz eingreift (Bild 5-21).

5.5.7 Umkehrverstärker bei doppelwirkenden Antrieben

Für den Einsatz an doppelwirkenden Antrieben muss der Stellungsregler mit einem Umkehrverstärker ausgerüstet werden, vgl. hierzu Umkehrverstärker Typ 3710 von SAMSON mit der Einbau- und Bedienungsanleitung

► EB 8392.

Für alle Umkehrverstärker gilt:

Am Ausgang 1 des Umkehrverstärkers liegt der Stelldruck des Stellungsreglers an, am Ausgang 2 ein gegenläufiger Druck, der sich jeweils mit dem Druck am Ausgang 1 auf den angelegten Zulufldruck (Z) ergänzt.

Es gilt die Beziehung

Ausgang 1 + Ausgang 2 = Zulufldruck (Z).

Ausgang 1 auf den Stelldruckanschluss am Antrieb führen, der bei steigendem Druck das Ventil öffnet

Ausgang 2 auf den Stelldruckanschluss am Antrieb führen, der bei steigendem Druck das Ventil schließt

→ Schiebeschalter im Stellungsregler auf AIR TO OPEN stellen.

i Info

Die Kennzeichnung der Ausgänge ist abhängig vom eingesetzten Umkehrverstärker. Für den Typ 3710 gilt: Ausgang 1/2 = Y_1/Y_2

5.6 Anbau externer Positionssensor anbauen



Bild 5-23: Stellungsregler mit Sensor am Mikroventil

→ Erforderliche Anbauteile und Zubehör:
Tabelle 5-11

Bei der Stellungsreglerausführung mit externem Positionssensor wird der in einem separaten Gehäuse untergebrachte Sensor mittels Platte oder Winkel am Stellventil angebaut. Der Hubabgriff entspricht dem des Standardgeräts.

Der Stellungsregler kann frei wählbar an einer Wand oder einem Rohr montiert werden.

Für den pneumatischen Anschluss ist je nach gewähltem Zubehör eine Anschlussplatte (6) oder ein Manometerhalter (7) am Gehäuse zu verschrauben, dabei unbedingt auf richtigen Sitz der Dichtringe (6.1) achten (vgl. Bild 5-7 rechts unten).

Für den elektrischen Anschluss ist eine Anschlussleitung, Länge 10 m, mit Steckern M12 x 1 beigelegt.

i Info

- Für den pneumatischen und elektrischen Anschluss gelten darüber hinaus die Beschreibungen in Kap. 5.11 und Kap. 5.12. Einstellung und Bedienung entsprechen der Beschreibung in Kap. „Inbetriebnahme und Konfiguration“.
- Seit 2009 hat der Positionssensor (20) rückseitig zwei Stifte als Anschlag für den Hebel (1). Wird dieser Positionssensor auf ältere Anbauteile montiert, müssen in der Montageplatte/Winkel (21) zwei entsprechende Bohrungen $\varnothing 8$ mm angebracht werden. Hierzu ist eine Schablone als Hilfe erhältlich, vgl. Tabelle 5-11.

5.6.1 Montage bei Direktanbau

Antrieb Typ 3277-5 mit 120 cm² (Bild 5-24)

Der Stelldruck vom Stellungsregler wird über den Stelldruckanschluss der Anschlussplatte (9, Bild 5-24 links) auf die Membrankammer des Antriebs geführt. Dazu zunächst die Anschlussplatte (9) aus dem Zubehör am Joch des Antriebs verschrauben.

- Anschlussplatte (9) dabei so drehen, dass das für die Sicherheitsstellung richtige Bildsymbol „Antriebsstange ausfahrend“ oder „Antriebsstange einfahrend“ nach der Markierung ausgerichtet ist (vgl. Bild 5-24 unten).
 - ➔ Darauf achten, dass die Flachdichtung der Anschlussplatte (9) richtig eingelegt ist.
- Die Anschlussplatte hat Bohrungen mit NPT- und G-Gewinde. Den nicht benötig-

ten Gewindeanschluss mit Dichtgummi und Vierkantstopfen verschließen.

Antrieb Typ 3277 mit 175 bis 750 cm²:

Der Stelldruck wird bei „Antriebsstange ausfahrend“ auf den Anschluss seitlich am Joch auf den Antrieb geführt. Bei „Antriebsstange einfahrend“ wird der Anschluss an der oberen Membrankammer benutzt, der seitliche Anschluss am Joch muss mit einem Entlüftungsstopfen (Zubehör) versehen werden.

Montage des Positionssensors

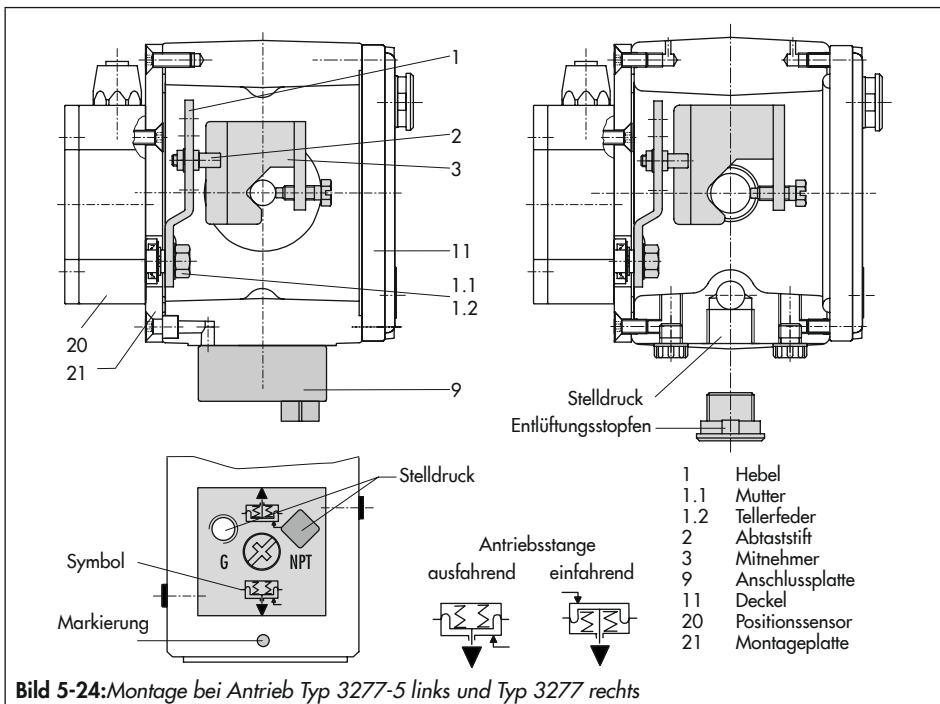
1. Hebel (1) am Sensor in Mittelstellung bringen und festhalten. Mutter (1.1) lösen und Hebel mit Tellerfeder (1.2) von der Sensorwelle abnehmen.
2. Den Positionssensor (20) an der Montageplatte (21) verschrauben.
3. Je nach Antriebsgröße und Nennhub des Ventils den erforderlichen Hebel und die Position des Abtaststifts (2) nach Hubtabelle auf Seite 5-5 festlegen. Im Lieferzustand ist Hebel M mit Stiftposition 35 am Sensor angebaut. Wenn nötig, den Abtaststift (2) aus seiner Stiftposition lösen und in die Bohrung für die empfohlene Stiftposition umsetzen und verschrauben.
4. Hebel (1) und Tellerfeder (1.2) auf die Sensorwelle stecken. Hebel **in Mittelstellung** bringen und **festhalten**, Mutter (1.1) aufschrauben.
5. Mitnehmer (3) an die Antriebsstange setzen, ausrichten und so festschrauben, dass die Befestigungsschraube in der Nut der Antriebsstange sitzt.

Montage

6. Montageplatte mit Sensor so am Antriebsjoch ansetzen, dass der Abtaststift (2) auf der Oberseite des Mitnehmers (3) zu liegen kommt, er muss mit Federkraft aufliegen. Montageplatte (21) mit den beiden Befestigungsschrauben am Antriebsjoch festschrauben.
7. Deckel (11) auf der Gegenseite montieren.
 - ➔ Darauf achten, dass im eingebauten Zustand des Stellventils der Entlüftungsstopfen nach unten zeigt, damit evtl. angesammeltes Kondenswasser abfließen kann.

5.6.2 Montage bei Anbau nach IEC 60534-6 (NAMUR)

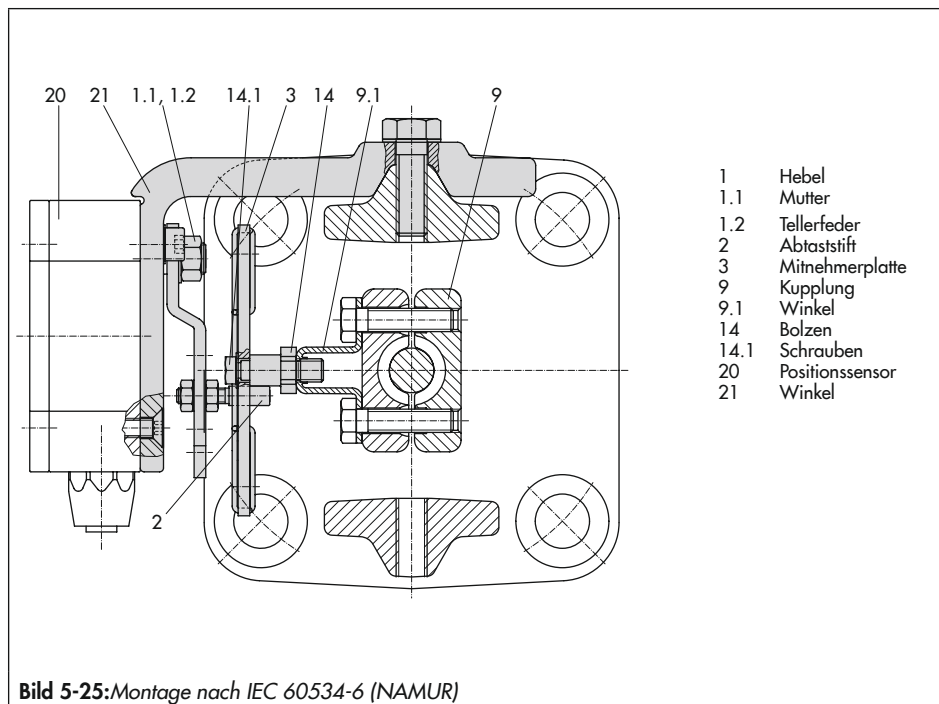
- ➔ Vgl. Bild 5-25
 - ➔ Erforderliche Anbauteile und Zubehör: Tabelle 5-11
1. Hebel (1) am Positionssensor in **Mittelstellung** bringen und **festhalten**. Mutter (1.1) lösen und Hebel mit Tellerfeder (1.2) von der Sensorwelle abnehmen.
 2. Den Positionssensor (20) am Winkel (21) verschrauben.



Der standardmäßig angebaute Hebel M mit Abtaststift (2) auf Position 35 ist für Antriebsgrößen von 120 bis 350 cm² mit einem Nennhub von 15 mm ausgelegt. Bei anderen Antriebsgrößen oder Hüben die Auswahl von Hebel und Stiftposition nach Hubtabelle Seite 5-5 vornehmen. Hebel L und XL sind dem Anbausatz beigelegt.

3. Hebel (1) und Tellerfeder (1.2) auf die Sensorwelle stecken. Hebel in **Mittelstellung** bringen und **festhalten**, Mutter (1.1) aufschrauben.

4. Die beiden Bolzen (14) am Winkel (9.1) der Kupplung (9) festschrauben, die Mitnehmerplatte (3) aufstecken und mit den Schrauben (14.1) festziehen.
5. Den Winkel mit Sensor so an der NAMUR-Rippe des Ventils ansetzen, dass der Abtaststift (2) in den Schlitz der Mitnehmerplatte (3) zu liegen kommt, dann den Winkel mit seinen Befestigungsschrauben am Ventil festschrauben.

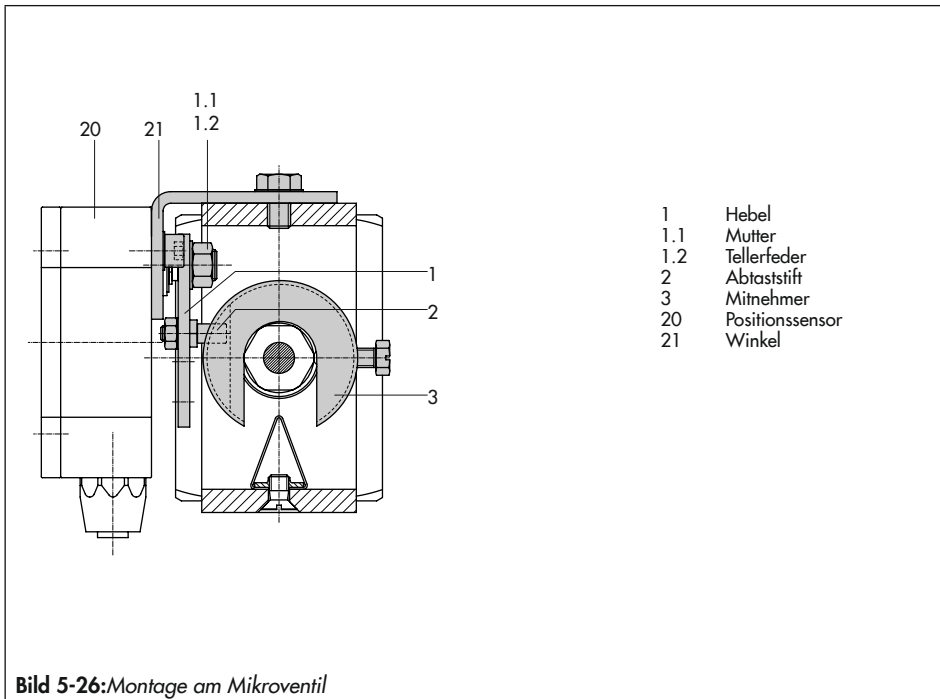


5.6.3 Montage an Mikroventil Typ 3510

→ Vgl. Bild 5-26

→ Erforderliche Anbauteile und Zubehör:
Tabelle 5-11

1. Hebel (1) am Positionssensor in **Mittelstellung** bringen und **festhalten**. Mutter (1.1) lösen und den standardmäßig angebauten Hebel M (1) mit Tellerfeder (1.2) von der Sensorwelle abnehmen.
2. Positionssensor (20) am Winkel (21) verschrauben.
3. Hebel S (1) aus dem Zubehör nehmen und den Abtaststift (2) in der Bohrung für Stiftposition 17 verschrauben. Hebel (1) und Tellerfeder (1.2) auf die Welle des Sensors stecken. Hebel in Mittelstellung bringen und festhalten, Mutter (1.1) aufschrauben.
4. Mitnehmer (3) an die Kupplung des Ventils setzen, rechtwinklig ausrichten und festschrauben.
5. Winkel (21) mit Positionssensor am Ventilrahmen so ansetzen und verschrauben, dass der Abtaststift (2) in die Nut des Mitnehmers (3) gleitet.



5.6.4 Montage an Schwenkantriebe

→ Vgl. Bild 5-27

→ Erforderliche Anbauteile und Zubehör:
Tabelle 5-11

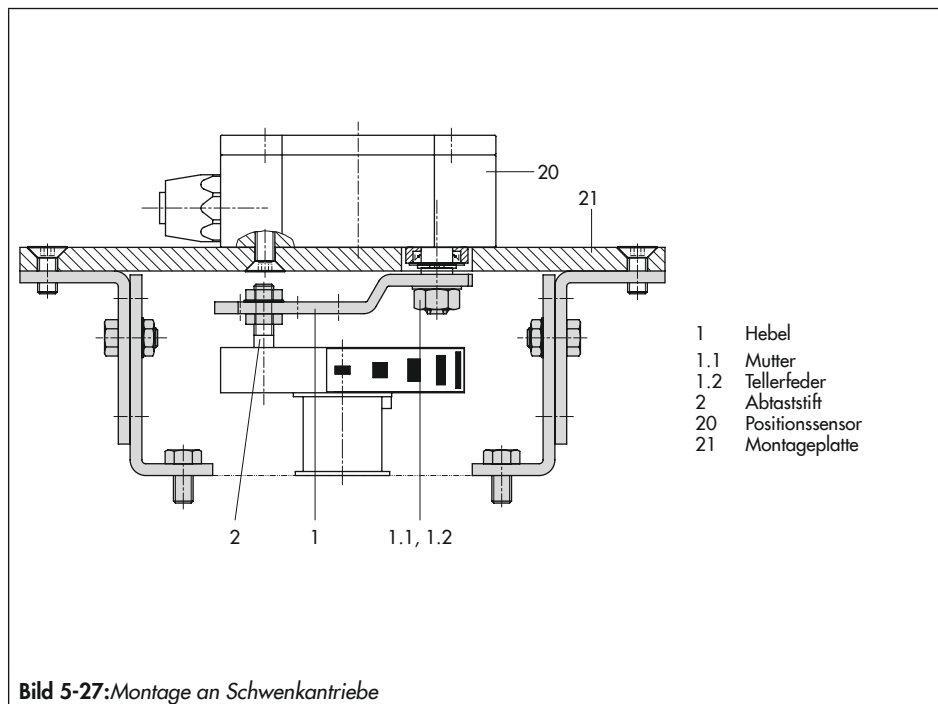
1. Hebel (1) am Positionssensor in **Mittelstellung** bringen und **festhalten**. Mutter (1.1) lösen und Hebel mit Tellerfeder (1.2) von der Sensorwelle abnehmen.
2. Positionssensor (20) an der Montageplatte (21) verschrauben.
3. Den am Hebel (1) standardmäßig eingeschraubten Abtaststift (2) gegen den

blanken Abtaststift ($\varnothing 5$ mm) aus dem Zubehör ersetzen und auf Stiftposition 90° verschrauben.

4. Hebel (1) und Tellerfeder (1.2) auf die Sensorwelle stecken. Hebel in **Mittelstellung** bringen und **festhalten**, Mutter (1.1) aufschrauben.

Die weitere Montage entspricht der Beschreibung für den Anbau des Standardgeräts nach Kap. 5.5.6.

Statt des Stellungsreglers ist der Positionssensor (20) mit seiner Montageplatte (21) zu montieren.



5.7 Leckagesensor anbauen

→ Vgl. Bild 5-28

Normalerweise wird das komplett mit Stellungsregler und Leckagesensor bestückte Stellventil ausgeliefert.

Sollte der Leckagesensor nachträglich oder an ein anderes Stellventil angebaut werden, ist wie im Folgenden beschrieben vorzugehen.

! HINWEIS

Fehlfunktion durch unsachgemäße Verschraubung!

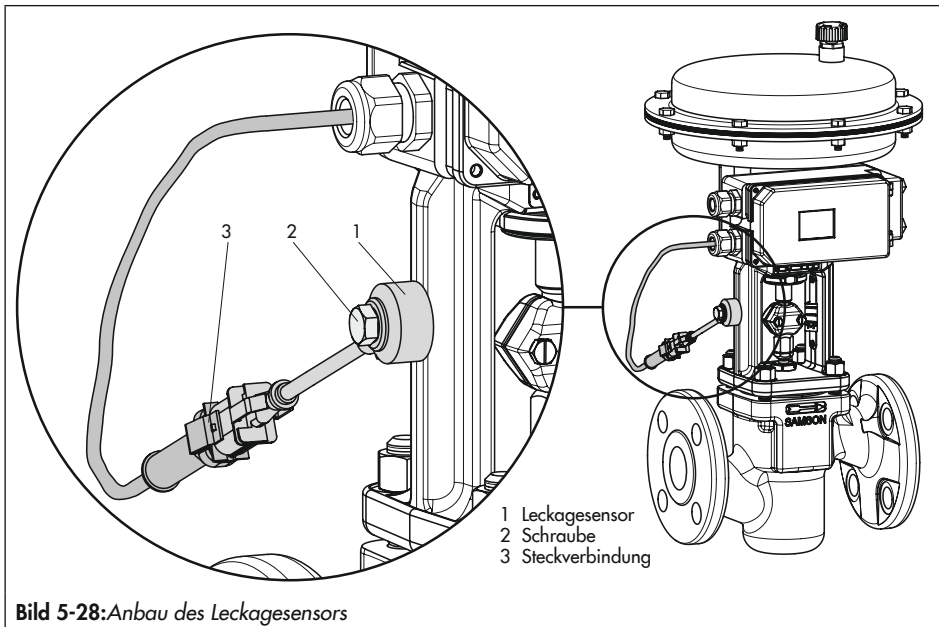
Leckagesensor mit einem Drehmoment von 20 ± 5 Nm verschrauben!

Der Sensor sollte vorzugsweise an dem bereits vorhandenem M8-Gewinde an der NAMUR-Rippe montiert werden (Bild 5-28).

💡 Tipp

Wurde der Stellungsregler direkt an den Antrieb montiert (integrierter Anbau), so können die NAMUR-Schnittstellen an beiden Seiten des Ventilrahmens zum Anbau des Leckagesensors genutzt werden.

Die Inbetriebnahme des Leckagesensors wird ausführlich in der Bedienungsanleitung „Ventildiagnose EXPERTplus“ beschrieben.



5.8 Induktiven Grenzkontakt nachrüsten

Erforderlicher Nachrüstsetz:

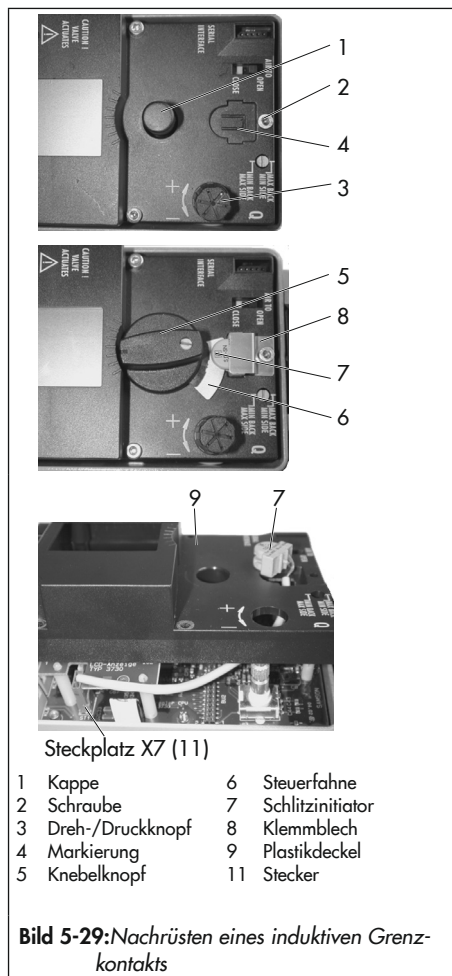
Grenzkontakt Bestell-Nr. 1402-1770

i Info

Das Nachrüsten entspricht einer Instandsetzung des Stellungsreglers. Bei explosionsgeschützten Geräten sind die Anforderungen gemäß Abschnitt „Instandsetzung von Ex-Geräten“ (vgl. Kap. „Sicherheitshinweise und Schutzmaßnahmen“) einzuhalten. Auf dem Typenschild ist nach dem Umbau die Option „Limit switch, inductive“ anzukreuzen.

1. Dreh-/Druckknopf (3) und Kappe (1) abziehen, die fünf Befestigungsschrauben (2) herausdrehen und den Plastikdeckel (9) mit dem Display abheben, dabei **das Flachbandkabel (zwischen Platine und Display) nicht beschädigen**.
2. An der vorkennzeichneten Stelle (4) mittels Messer einen Durchbruch anfertigen.
3. Stecker (11) mit Kabel durchschieben, den Schlitzinitiator (7) auf dem Deckel mit einem Klebepunkt sichern.
4. Ggf. die Steckbrücke am Steckkontakt X7 entfernen und Kabelstecker (11) am Steckkontakt aufschieben.
5. Kabel so führen, dass sich der Plastikdeckel frei aufstecken lässt. Befestigungsschrauben (2) einsetzen und festschrauben, am Schlitzinitiator das Klemmblech (8) montieren.

6. Stellungsreglerwelle mit der abgeflachten Stelle so drehen, dass sich der Knebelknopf (5) mit der Steuerfahne neben dem Schlitzinitiator aufstecken lässt.
7. Bei Inbetriebnahme des Stellungsreglers die Option Induktiv-Alarm bei Code 38 von No auf YES setzen.



5.9 Stellungsregler mit Edelstahl-Gehäuse montieren

Stellungsregler mit Edelstahl-Gehäuse erfordern Anbauteile, die komplett aus Edelstahl oder frei von Aluminium sind.

i Info

Die pneumatische Anschlussplatte und ein Manometerhalter sind in Edelstahl erhältlich (Bestellnummern vgl. unten), ebenso der pneumatische Umkehrverstärker Typ 3710.

Anschlussplatte (Edelstahl)	G 1/4 1/4 NPT	1400-7476 1400-7477
Manometerhalter (Edelstahl)	G 1/4 1/4 NPT	1402-0265 1400-7108

Für den Anbau von Stellungsreglern mit Edelstahl-Gehäuse gelten Tabelle 5-4 bis Tabelle 5-10 mit folgenden Einschränkungen:

Direktanbau

Alle Anbausätze aus Tabelle 5-6 können verwendet werden. Der Verbindungsblock entfällt. Über die pneumatische Anschlussplatte in Edelstahl wird zum Antrieb verrohrt.

Anbau nach IEC 60534-6 (NAMUR-Rippe oder Stangenanbau)

Alle Anbausätze aus Tabelle 5-7 können verwendet werden. Anschlussplatte in Edelstahl.

Anbau an Schwenkantriebe

Bis auf den Anbausatz „schwere Ausführung“ können alle Anbausätze aus Tabelle 5-10 verwendet werden. Anschlussplatte in Edelstahl.

5.10 Federraumbelüftung bei einfachwirkenden Antrieben herstellen

Die abgeblasene Instrumentenluft vom Stellungsregler kann dazu benutzt werden, den Innenraum des Antriebs vor Korrosion zu schützen. Es ist Folgendes zu beachten:

Direktanbau Typ 3277-5 FA/FE

Die Federraumbelüftung ist automatisch gegeben.

Direktanbau Typ 3277, 175 bis 750 cm²

FA: Am schwarzen Verbindungsblock den Stopfen 12.2 (Bild 5-6) entfernen und eine pneumatische Verbindung zur Entlüftungsseite des Antriebs herstellen.

! HINWEIS

Anbaufehler bei alten Verbindungsblöcke aus pulverbeschichtetem Aluminium!

Alte Verbindungsblöcke aus pulverbeschichtetem Aluminium gemäß den Abschnitten „Anbau nach IEC 60534-6 (NAMUR-Rippe oder Stangenanbau)“ und „Anbau an Schwenkantriebe“ anbauen!

FE: Die Federraumbelüftung ist automatisch gegeben.

Anbau nach IEC 60534-6 (NAMUR-Rippe oder Stangenanbau) und an Schwenkantriebe

Der Stellungsregler braucht einen zusätzlichen verrohrbaren Ausgang für die Abluft. Dazu gibt es als Zubehör einen Adapter:

Gewindebuchse	G ¼	0310-2619
(M20 x 1,5)	¼ NPT	0310-2550

i Info

*Der Adapter belegt einen Anschluss M20 x 1,5 im Gerätegehäuse. Es kann also **nur eine** Kabelverschraubung installiert werden.*

Sind weitere Komponenten im Einsatz, die den Antrieb entlüften (Magnetventil, Volumenverstärker, Schnellentlüfter o. Ä.), so muss auch diese Abluft in die Federraumbelüftung mit einbezogen werden. Der Anschluss über den Adapter am Stellungsregler muss mit einem Rückschlagventil, z. B. Rückschlagventil G ¼, Bestell-Nr. 8502-0597, in der Verrohrung geschützt werden. Beim plötzlichen Ansprechen der entlüftenden Komponenten kann sonst der Druck im Gehäuse des Stellungsreglers über Umgebungsdruck ansteigen und das Gerät beschädigen.

5.11 Pneumatischen Anschluss herstellen

⚠ WARNUNG

Verletzungen durch mögliche Bewegungen freiliegender Teile an Stellungsregler, Antrieb und Ventil nach Anschluss der pneumatischen Hilfsenergie!

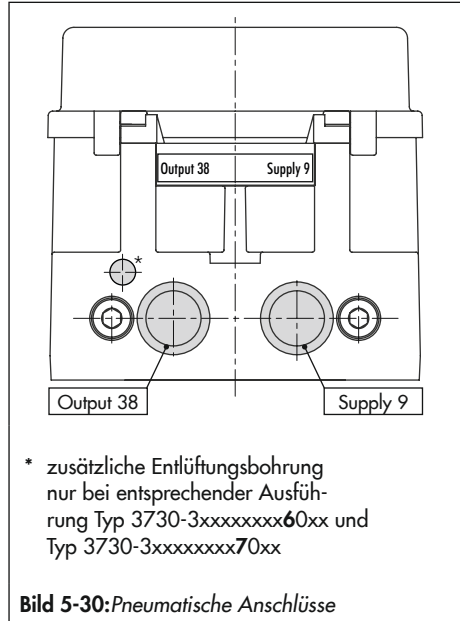
→ Freiliegende bewegliche Teile nicht berühren und nicht blockieren!

⚠ HINWEIS

Beschädigung des Stellungsreglers und Fehlfunktion durch unsachgemäßen pneumatischen Anschluss!

- Anschlussverschraubungen (Supply und Output) nur in die Anschlussplatte, den Manometerblock oder den Verbindungsblock aus dem Zubehör einschrauben!
- Verschraubungen nie direkt in das Gehäuse drehen!

Die pneumatischen Anschlüsse befinden sich auf der Rückseite des Stellungsreglers (vgl. Bild 5-30).



Pneumatische Hilfsenergie anschließen

Vor dem pneumatischen Anschluss folgende Bedingungen sicherstellen:

- Der Stellungsregler ist vorschriftsmäßig an das Stellventil angebaut.

Ist dies der Fall:

- Luftanschlüsse an Anschlussplatte, Manometerblock und Verbindungsblock (wahlweise als Bohrung mit 1/4-NPT- oder G-1/4-Gewinde) anschließen. Es können die üblichen Einschraubverschraubungen für Metall- und Kupferrohr oder Kunststoffschläuche verwendet werden.

5.11.1 Stelldruckanschluss

Der Stelldruckanschluss ist von der Anbauvariante abhängig:

Antrieb Typ 3277

- Der Stelldruckanschluss ist fest vorgegeben.

Anbau nach IEC 60534-6

- Bei Sicherheitsstellung „Antriebsstange einfahrend“: Stelldruckanschluss auf die Oberseite des Antriebs führen.
- Bei Sicherheitsstellung „Antriebsstange ausfahrend“: Stelldruckanschluss auf die Unterseite des Antriebs führen.

Schwenkantriebe

- Bei Schwenkantrieben sind die Anschlussbezeichnungen der Hersteller maßgebend.

5.11.2 Stelldruckanzeige



Tip

SAMSON empfiehlt für die Kontrolle von Zuluft und Stelldruck den Anbau von Manometern, vgl. Zubehör, Kap. 5.13.

Anbau der Manometer:

- Vgl. Kap. 5.2 und Bild 5-7

5.11.3 Zuluftdruck

Der erforderliche Zuluftdruck richtet sich nach dem Nennsignalbereich und der Wirkrichtung (Sicherheitsstellung) des Antriebs.

Der Nennsignalbereich ist je nach Antrieb als Federbereich oder Stelldruckbereich auf dem Typenschild eingetragen, die Wirkrichtung ist mit FA oder FE oder mit einem Symbol gekennzeichnet.

Antriebsstange durch Federkraft ausfahrend FA (AIR TO OPEN)

Sicherheitsstellung „Ventil Zu“ (bei Durchgangs- und Eckventilen):

- Erforderlicher Zuluftdruck = Nennsignalbereichsendwert + 0,2 bar, mindestens 1,4 bar.

Antriebsstange durch Federkraft einfahrend FE (AIR TO CLOSE)

Sicherheitsstellung „Ventil Auf“ (bei Durchgangs- und Eckventilen):

Der erforderliche Zuluftdruck bei dicht schließendem Ventil wird überschlägig aus dem maximalen Stelldruck $p_{st_{max}}$ bestimmt:

$$p_{st_{max}} = F + \frac{d^2 \cdot \pi \cdot \Delta p}{4 \cdot A} \text{ [bar]}$$

- d = Sitzdurchmesser [cm]
- Δp = Differenzdruck am Ventil [bar]
- A = Antriebsfläche [cm²]
- F = Nenn-Signalbereichs-Endwert des Antriebs [bar]

Sind keine Angaben gemacht, folgendermaßen vorgehen:

- Erforderlicher Zuluftdruck = Nennsignalbereichsendwert + 1 bar

5.11.4 Stelldruck (Output)

Der Stelldruck am Ausgang (Output 38) des Stellungsreglers kann über Code 16 auf Drücke von 1,4 bar, 2,4 bar oder 3,7 bar begrenzt werden.

In der Werkseinstellung ist die Begrenzung nicht aktiviert [No].

5.12 Elektrischen Anschluss herstellen

Bei der elektrischen Installation sind die einschlägigen elektrotechnischen Vorschriften und die Unfallverhütungsvorschriften des Bestimmungslandes zu beachten. In Deutschland sind dies die VDE-Vorschriften und die Unfallverhütungsvorschriften der Berufsgenossenschaften.

⚠️ WARNUNG

Aufheben des Explosionsschutzes durch Fehler beim elektrischen Anschluss!

- *Klemmenbelegung einhalten!*
- *Verlackte Schrauben in oder am Gehäuse nicht lösen!*

⚠️ WARNUNG

Aufhebung der Eigensicherheit bei eigensicheren Geräten!

- *Eigensichere Geräte, die in eigensicheren Stromkreisen eingesetzt werden sollen, ausschließlich mit bescheinigten eigensicheren Vorschaltgeräten verbinden.*
- *Eigensichere Geräte, die mit nicht bescheinigten eigensicheren Vorschaltgeräten*

ten verbunden wurden, nicht wieder in eigensicheren Stromkreisen betreiben.

- *Zulässige in der EG-Baumusterprüfbescheinigung angegebene elektrische Höchstwerte (U_i bzw. U_0 , I_i bzw. I_0 , P_i bzw. P_0 , C_i bzw. C_0 und L_i bzw. L_0) für die Zusammenschaltung der eigensicheren elektrischen Betriebsmittel nicht überschreiten.*

Für die Zuordnung zwischen der zulässigen Umgebungstemperatur, der Temperaturklasse, den maximalen Kurzschlussströmen und der Maximalleistung P_i bzw. P_0 gelten die Umgebungstemperaturbereiche der Tabellen der EG-Baumusterprüfbescheinigung.

Ergänzend gilt: Für die Stellungsreger in der Zündschutzart Ex tb (3730-35) und der Zündschutzart Ex nA (3730-38) müssen die Kabel bzw. Leitungseinführung und Blindstopfen nach der EN 60079-7 (Ex e) zertifiziert sein.

Auswahl von Kabel und Leitungen

- Für die Installation der eigensicheren Stromkreise **Absatz 12 der EN 60079-14** beachten.

Für die Verlegung mehradriger Kabel oder Leitungen mit mehr als einem eigensicheren Stromkreis gilt Absatz 12.2.2.7.

Insbesondere muss die radiale Dicke der Isolierung eines Leiters für allgemein gebräuchliche Isolierstoffe, wie z. B. Polyethylen, eine Mindestdicke von 0,2 mm haben. Der Durchmesser eines Einzeldrahts eines feindrahtigen Leiters darf nicht kleiner als 0,1 mm sein. Die Enden der Leiter sind ge-

gen Abspleiß, z. B. mit Adernendhülsen, zu sichern.

Bei Anschluss über zwei getrennte Kabel oder Leitungen kann eine zusätzliche Kabelverschraubung montiert werden. Nichtbenutzte Leitungseinführungen müssen mit Blindstopfen verschlossen sein. Geräte, die in Umgebungstemperaturen unter -20 °C eingesetzt werden, müssen metallische Kabeleinführungen haben.

Zone 2-/Zone 22-Betriebsmittel

Für Betriebsmittel, die entsprechend der Zündschutzart Ex nA (nicht funkende Betriebsmittel) nach EN 60079-15 betrieben werden, gilt, dass das Verbinden und Unterbrechen sowie das Schalten von Stromkreisen unter Spannung nur bei der Installation, der Wartung oder für Reparaturzwecke zulässig ist.

Bezüglich der Nennwerte und der Installation der Vorschalt Sicherung zur Zusammenschaltung von Ex-nA-Stromkreisen sind die „Besonderen Bedingungen“ der Konformitätsaussage zu beachten.

Für Ex-nA-Betriebsmittel (nicht funkende Betriebsmittel) gilt, dass das Verbinden und Unterbrechen sowie das Schalten von Stromkreisen unter Spannung nur bei der Installation, der Wartung oder für Reparaturzwecke zulässig ist.

- Stellungsregler in der Zündschutzart Ex nA oder Ex tc können mit geschlossenem Deckel oder Deckel mit Sichtfenster verwendet werden.
- Die Stellungsregler in den Ausführungen Typ 3730-31, Typ 3730-35 und

Typ 3730-38 sind bis auf die Gehäusevarianten und die Kennzeichnung zu 100 % baugleich.

- Dem Interface Adapter ist für die Zündschutzart Ex nA in die Verbindung VCC eine Sicherung nach IEC 60127, 250 V F oder T mit einem Sicherungsnennstrom von $I_N \leq 40\text{ mA}$ vorzuschalten.
- Dem Signalstromkreis ist eine Sicherung nach IEC 60127-2/VI, 250 V T mit einem Sicherungsnennstrom von $I_N \leq 63\text{ mA}$ vorzuschalten.
- Dem Stellungsmelderstromkreis ist eine Sicherung nach IEC 60127-2/VI, 250 V T mit einem Sicherungsnennstrom von $I_N \leq 40\text{ mA}$ vorzuschalten.

Die Sicherungen sind außerhalb des explosionsgefährdeten Bereichs zu installieren.

Leitungseinführung

Leitungseinführung mit Kabelverschraubung M20 x 1,5, Klemmbereich 6 bis 12 mm, vgl. Zubehör in Tabelle 5-4.

Eine zweite Gehäusebohrung M20 x 1,5 ist vorhanden, hier kann bei Bedarf ein zusätzlicher Anschluss installiert werden. Die Schraubklemmen sind für Drahtquerschnitte 0,2 bis 2,5 mm² ausgeführt, Anzugsmomente der Schrauben 0,5 bis 0,6 Nm.

Die Leitungen für den Sollwert sind auf die Gehäuseklemmen 11 und 12 zu führen.

Es darf nur **eine Stromquelle** angeschlossen werden. Überschreitet der Sollwert 22 mA, erscheint im Display der Warnhinweis **OVERLOAD**.

! HINWEIS

Geräteschädigung durch Anschluss einer Spannungsquelle ($U \geq 7 \text{ V}$ bzw. $U \geq 2 \text{ V}$ bei Verpolung) an Gehäuseklemme 11 und 12!

➔ Nur Stromquelle und keine Spannungsquelle anschließen.

Ein genereller Anschluss an einen Potentialausgleichsleiter ist nicht erforderlich. Soll dennoch anwendungsbezogen ein Anschluss erfolgen, so kann er wahlweise an der inneren oder der äußeren Potentialausgleichsklemme vorgenommen werden.

Je nach Ausführung ist der Stellungsregler mit induktiven Grenzkontakten und/ oder einem Magnetventil ausgerüstet.

Der Stellungsmelder wird in Zweileitertechnik betrieben. Die Speisespannung an Klemmen 31 und 32 beträgt in der Regel 24 V DC. Die Spannung direkt an den Anschlussklemmen des Stellungsmelders darf bei Berücksichtigung der Zuleitungswiderstände zwischen mindestens 12 V und höchstens 30 V DC liegen.

Die Anschlussbelegung ist Bild 5-31 bzw. dem Schild auf der Klemmenleiste zu entnehmen.

! HINWEIS

Betriebsstörung durch Unterschreitung des Mindeststroms!

➔ Zulässigen Sollwert von 3,8 mA nicht unterschreiten.

i Info

Bei den Stellungsreglern für den Anbau nach VDI/VDE 3847-1 kann durch Wenden der beidseitig bedruckten Klemmenbeschriftung die Klemmenbezeichnung der Grenzkontakte 41/42 und 51/52 geändert und somit die Bezeichnungen für „offen“ und „geschlossen“ getauscht werden.

Elektrische Hilfsenergie anschließen

Vor dem elektrischen Anschluss folgende Bedingungen sicherstellen:

- Der Stellungsregler ist vorschriftsmäßig an das Stellventil angebaut.
- Der pneumatische Anschluss ist vorschriftsmäßig hergestellt.

Ist dies der Fall:

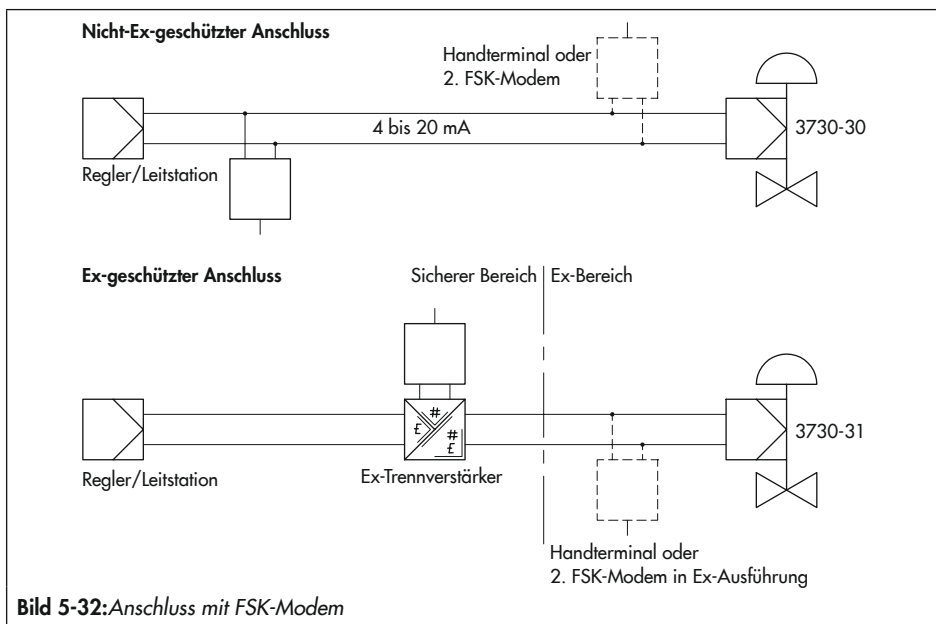
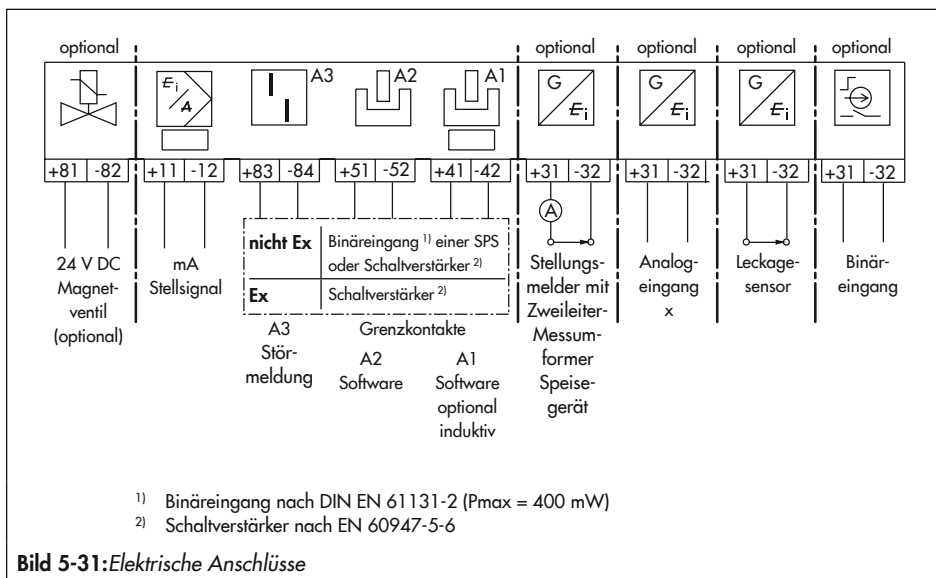
➔ Elektrische Hilfsenergie (mA-Stellsignal) nach Bild 5-31 anschließen.

5.12.1 Schaltverstärker nach EN 60947-5-6

Für den Betrieb der Grenzkontakte sind in den Ausgangstromkreis Schaltverstärker einzuschalten. Diese sollen, um die Betriebssicherheit des Stellungsreglers zu gewährleisten, die Grenzwerte des Steuerstromkreises nach EN 60947-5-6 einhalten.

Bei Einrichtung in explosionsgefährdeten Anlagen sind die einschlägigen Bestimmungen zu beachten.

Bei Nicht-Ex-Anwendungen können die Grenzkontakte direkt mit dem Binäreingang der SPS nach DIN EN 61131 zusammenge-



Montage

schaltet werden. Dies bezieht sich auf Normarbeitsbereiche für digitale Eingänge nach DIN EN 61131-2 Kapitel 5.2.1.2 mit der Bemessungsspannung 24 V DC.

5.12.2 Verbindungsaufbau für die Kommunikation

Der Aufbau der Kommunikation zwischen PC mit FSK-Modem oder Handterminal, ggf. mit einem Trennverstärker, und Stellungsregler erfolgt nach dem HART®-Protokoll.

FSK-Modem Typ Viator

- RS-232 nicht Ex Bestell-Nr. 8812-0130
- PCMCIA nicht Ex Bestell-Nr. 8812-0131
- USB nicht Ex Bestell-Nr. 8812-0132

Ist die Bürdenspannung des Reglers oder der Leitstation nicht ausreichend, muss ein Trennverstärker als Bürdenwandler zwischengeschaltet werden (Anschluss wie Ex-geschützter Anschluss des Stellungsreglers, vgl. Bild 5-32).

Für den Einsatz des Stellungsreglers im ex-gefährdeten Bereich muss ein Trennverstärker in ex-geschützter Ausführung eingesetzt werden.

Über das HART®-Protokoll sind die angekoppelten Warten- und Feldgeräte mit ihrer Adresse über Punkt-zu-Punkt oder Standard-Bus (Multidrop) einzeln ansprechbar.

Punkt-zu-Punkt:

Die Busadresse/Aufrufadresse muss immer auf Null (0) gesetzt sein.

Standard-Bus (Multidrop):

Im Standard-Bus (Multidrop) folgt der Stellungsregler wie bei der Punkt-zu-Punkt-Verbindung dem analogen Strom des Sollwerts. Diese Betriebsart ist z. B. für Split-Range-Betrieb (Reihenschaltung) von Stellungsreglern geeignet.

Die Busadresse/Aufrufadresse muss im Bereich 1 bis 15 liegen.

i Info

Kommunikationsprobleme können entstehen, wenn der Ausgang vom Prozessregler/Leitstation nicht HART®-konform ist.

Zur Anpassung können ein 250-Ω-Widerstand in Reihe und ein 22 µF-Kondensator parallel zum Analogausgang eingesetzt werden. Zu beachten ist, dass sich dabei die Bürde für den Reglerausgang erhöht.

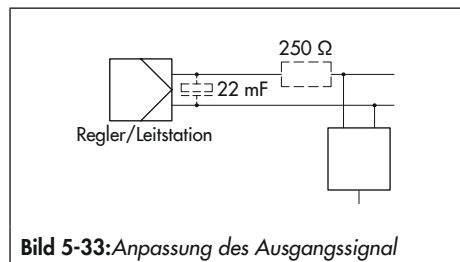


Bild 5-33: Anpassung des Ausgangssignal

5.13 Montagezubehör

Tabelle 5-4: Zubehör allgemein

Bezeichnung		Bestell-Nr.
Umkehrverstärker für doppeltwirkende Antriebe		Typ 3710
Kabelverschraubung M20 x 1,5,	Kunststoff schwarz (Klemmbereich 6 bis 12 mm)	8808-1011
	Kunststoff blau (Klemmbereich 6 bis 12 mm)	8808-1012
	Messing vernickelt (Klemmbereich 6 bis 12 mm)	1890-4875
	Messing vernickelt (Klemmbereich 10 bis 14 mm)	1992-8395
	Edelstahl 1.4305 (Klemmbereich 8 bis 14,5 mm)	8808-0160
Adapter M20 x 1,5 auf ½ NPT	Aluminium, pulverbeschichtet	0310-2149
	Edelstahl	1400-7114
Hebel	S	0510-0522
	M	0510-0510
	L	0510-0511
	XL	0510-0512
	XXL	0510-0525
Nachrüstset induktiver Grenzkontakt 1 x SJ2-SN		1402-1770
Isolated USB Interface Adapter (SSP-Schnittstelle – USB-Schnittstelle (PC)) einschl. TROVIS-VIEW-CD		1400-9740
TROVIS-VIEW 6661 (vgl. ► www.samsongroup.com > SERVICE & SUPPORT > Downloads > TROVIS-VIEW)		

Tabelle 5-5: Direktanbau Typ 3277-5

Bezeichnung		Bestell-Nr.	
Anbauteile	Standardausführung für Antriebe bis 120 cm ²	1400-7452	
	Lackverträgliche Ausführung für Antriebe bis 120 cm ²	1402-0940	
Zubehör am Antrieb	Umschaltplatte alt bei Antrieb Typ 3277-5xxxxxx. 00 (alt)	1400-6819	
	Umschaltplatte neu bei Antrieb Typ 3277-5xxxxxx. 01 (neu) ¹⁾	1400-6822	
	Anschlussplatte neu für Antrieb Typ 3277-5xxxxxx. 01 (neu) ¹⁾ , G ¼ und ½ NPT	1400-6823	
	Anschlussplatte alt für Antrieb Typ 3277-5xxxxxx. 00 (alt): G ¼	1400-6820	
	Anschlussplatte alt für Antrieb Typ 3277-5xxxxxx. 00 (alt): ½ NPT	1400-6821	
Zubehör am Stellungsregler	Anschlussplatte (6)	G ¼	1400-7461
		¼ NPT	1400-7462
	Manometerhalter (7)	G ¼	1400-7458
		¼ NPT	1400-7459
	Manometeranbausatz (8) bis max. 6 bar (Output/Supply)	Niro/Ms	1402-0938
		Niro/Niro	1402-0939
	Manometeranbausatz (8) bis max. 6 bar (ohne Beschriftung)	Niro/Ms	1402-1637
		Niro/Niro	1402-1638

¹⁾ Bei neuen Antrieben (Index .01) können nur neue Umschalt- und Anschlussplatten verwendet werden, alte und neue Platten sind nicht gegeneinander austauschbar.

Tabelle 5-6: Direktanbau Typ 3277

Anbauteile/Zubehör		Bestell-Nr.
Standardausführung an Antriebe 175, 240, 350, 355, 700, 750 cm ²		1400-7453
Lackverträgliche Ausführung an Antriebe 175, 240, 350, 355, 700, 750 cm ²		1402-0941
Verbindungsblock mit Dichtungen und Schraube	G ¼	1400-8819
	¼ NPT	1402-0901
Manometeranbausatz bis max. 6 bar (Output/Supply)	Edelstahl/Messing	1402-0938
	Edelstahl/Edelstahl	1402-0939
Rohrverbindung mit Verschraubung ¹⁾		Bestell-Nr.
Antrieb 175 cm ² , Stahl	G ¼/G ¾	1402-0970
	¼ NPT/¾ NPT	1402-0976
Antrieb 175 cm ² , Edelstahl	G ¼/G ¾	1402-0971
	¼ NPT/¾ NPT	1402-0978
Antrieb 240 cm ² , Stahl	G ¼/G ¾	1400-6444
	¼ NPT/¾ NPT	1402-0911
Antrieb 240 cm ² , Edelstahl	G ¼/G ¾	1400-6445
	¼ NPT/¾ NPT	1402-0912
Antrieb 350 cm ² , Stahl	G ¼/G ¾	1400-6446
	¼ NPT/¾ NPT	1402-0913
Antrieb 350 cm ² , Edelstahl	G ¼/G ¾	1400-6447
	¼ NPT/¾ NPT	1402-0914
Antrieb 355 cm ² , Stahl	G ¼/G ¾	1402-0972
	¼ NPT/¾ NPT	1402-0979
Antrieb 355 cm ² , Edelstahl	G ¼/G ¾	1402-0973
	¼ NPT/¾ NPT	1402-0980
Antrieb 700 cm ² , Stahl	G ¼/G ¾	1400-6448
	¼ NPT/¾ NPT	1402-0915
Antrieb 700 cm ² , Edelstahl	G ¼/G ¾	1400-6449
	¼ NPT/¾ NPT	1402-0916
Antrieb 750 cm ² , Stahl	G ¼/G ¾	1402-0974
	¼ NPT/¾ NPT	1402-0981
Antrieb 750 cm ² , Edelstahl	G ¼/G ¾	1402-0975
	¼ NPT/¾ NPT	1402-0982

¹⁾ für Sicherheitsstellung „Antriebsstange einfahrend“;
bei Belüftung der oberen Membrankammer

Tabelle 5-7: Anbau an NAMUR-Rippe/Stangenanbau ¹⁾ nach IEC 60534-6

Hub in mm	Hebel	für Antrieb	Bestell-Nr.
7,5	S	Typ 3271-5 mit 60/120 cm ² am Mikroventil Typ 3510	1402-0478
5 bis 50	M ²⁾	Fremdantriebe und Typ 3271 mit 120 bis 750 cm ²	1400-7454
14 bis 100	L	Fremdantriebe und Typ 3271, Ausführung 1000 und 1400-60 cm ²	1400-7455
30 oder 60	L	Typ 3271, Ausführungen 1400-120 und 2800 cm ² bei 30/60 mm Hub ³⁾	1400-7466
		Anbauwinkel für Emerson und Masoneilan Hubantriebe; zusätzlich wird je nach Hub ein Anbausatz nach IEC 60534-6 benötigt, Auswahl vgl. Zeilen oben.	1400-6771
		Valtek Typ 25/50	1400-9554
40 bis 200	XL	Fremdantriebe und Typ 3271, Ausführungen 1400-120 und 2800 cm ² bei Hub 120 mm	1400-7456
Zubehör			Bestell-Nr.
Anschlussplatte		G ¼	1400-7461
		¼ NPT	1400-7462
Manometerhalter		G ¼	1400-7458
		¼ NPT	1400-7459
Manometeranbausatz bis max. 6 bar		Edelstahl/Messing	1402-1637
		Edelstahl/Edelstahl	1402-1638

¹⁾ Stangen-Ø: 20 bis 35 mm

²⁾ Hebel M ist am Grundgerät angebaut (im Lieferumfang des Stellungreglers enthalten).

³⁾ In Verbindung mit der seitlichen Handverstellung Typ 3273 Nennhub 120 mm zusätzlich 1 Stk. Winkel 0300-1162 und 2 Stk. Senkschraube 8330-0919

Tabelle 5-8: Anbau nach VDI/VDE 3847-1

Anbauteile	Bestell-Nr.	
Schnittstellenadapter VDI/VDE 3847	1402-0257	
Anschlussplatte, komplett mit Anschluss Federraumbelüftung	Aluminium ISO 228/1-G ¼	1402-0268
	¼-18 NPT	1402-0269
	Edelstahl ISO 228/1-G ¼	1402-0270
	¼-18 NPT	1402-0271
Anbausatz zum Anbau an SAMSON-Typ 3277 mit 175 bis 750 cm ²	1402-0868	
Anbausatz zum Anbau an SAMSON-Typ 3271 oder Fremdantriebe	1402-0869	
Hubabgriff für Ventilhübe bis 100 mm	1402-0177	
Hubabgriff für Ventilhübe von 100 bis 200 mm (nur SAMSON-Typ 3271)	1402-0178	

Montage

Tabelle 5-9: Anbau nach VDI/VDE 3847-2

Bezeichnung		Bestell-Nr.
Anbauteile	Anbaublock für PFEIFFER-Schwenkantriebe BR 31a Edition 2020+ mit Blindplatte Magnetventil-Schnittstelle	1402-1645
	Blindplatte Magnetventil-Schnittstelle (einzeln)	1402-1290
	Adapterwinkel für Typ 3730 (VDI/VDE 3847)	1402-0257
	Adapterwinkel für Typ 3730 und Typ 3710 (DAP/PST)	1402-1590
Zubehör am Antrieb	Wellenadaption AA1	1402-1617
	Wellenadaption AA2	1402-1616
	Wellenadaption AA4	1402-1888

Tabelle 5-10: Anbau an Schwenkantriebe

Anbauteile/Zubehör		Bestell-Nr.	
Anbau nach VDI/VDE 3845 (September 2010), Antriebsoberfläche entspricht Befestigungsebene 1.			
	Größe AA1 bis AA4, Ausführung CrNiMo-Stahlwinkel	1400-7448	
	Größe AA1 bis AA4, schwere Ausführung	1400-9244	
	Größe AA5, schwere Ausführung (z. B. Air Torque 10 000)	1400-9542	
	Konsoloberfläche entspricht Befestigungsebene 2, schwere Ausführung.	1400-9526	
	Anbau für Schwenkantriebe bis 180° Schwenkwinkel, Befestigungsebene 2	1400-8815 und 1400-9837	
Anbau an SAMSON-Typ 3278 mit 160/320 cm ² , Ausführung CrNiMo-Stahlwinkel		1400-7614	
Anbau an SAMSON-Typ 3278 160 cm ² und VETEC-Typen S160, R und M, schwere Ausführung		1400-9245	
Anbau an SAMSON-Typ 3278 mit 320 cm ² und VETEC-Typ S320, schwere Ausführung		1400-5891 und 1400-9526	
Anbau an Camflex II		1400-9120	
Zubehör	Anschlussplatte	G ¼	1400-7461
		¼ NPT	1400-7462
	Manometerhalter	G ¼	1400-7458
		¼ NPT	1400-7459
	Manometeranbausatz bis max. 6 bar	Edelstahl/Messing	1402-1637
		Edelstahl/Edelstahl	1402-1638




Tabelle 5-11: Anbau externer Positionssensor

Anbauteile/Zubehör		Bestell-Nr.	
Schablone zur Montage des Positionssensors auf ältere Anbauteile		1060-0784	
Direktanbau	Anbauteile für Antrieb mit 120 cm ²	1400-7472	
	Anschlussplatte (9, alt) bei Antrieb Typ 3277-5xxxxxx.00	G 1/8	1400-6820
		1/8 NPT	1400-6821
	Anschlussplatte (neu) bei Antrieb Typ 3277-5xxxxxx.01 (neu) ¹⁾	1400-6823	
Anbauteile für Antriebe 175, 240, 350, 355 und 750 cm ²		1400-7471	
NAMUR-Anbau	Anbauteile für Anbau an NAMUR-Rippe mit Hebel L und XL	1400-7468	
Anbau Mikroventil Typ 3510	Anbauteile für Antrieb Typ 3271 mit 60 cm ²	1400-7469	
Anbau an Schwenkantriebe	VDI/VDE 3845 (September 2010), Einzelheiten vgl. Kap. „Aufbau und Wirkungsweise“		
	Antrieboberfläche entspricht Befestigungsebene 1		
	Größe AA1 bis AA4 mit Mitnehmer und Kupplungsrad, Ausführung CrNiMo-Stahlwinkel	1400-7473	
	Größe AA1 bis AA4, schwere Ausführung	1400-9384	
	Größe AA5, schwere Ausführung (z. B. Air Torque 10 000)	1400-9992	
	Konsolenoberfläche entspricht Befestigungsebene 2, schwere Ausführung	1400-9974	
SAMSON-Typ 3278 160 cm ² /VETEC-Typ S160 und Typ R, schwere Ausführung		1400-9385	
SAMSON-Typ 3278 mit 320 cm ² und VETEC-Typ S320, schwere Ausführung		1400-5891 und 1400-9974	
Zubehör Stellungsregler	Anschlussplatte (6)	G 1/4	1400-7461
		1/4 NPT	1400-7462
	Manometerhalter (7)	G 1/4	1400-7458
		1/4 NPT	1400-7459
	Manometeranbausatz bis max. 6 bar	Edelstahl/Messing	1402-1637
Edelstahl/Edelstahl		1402-1638	
Konsole zur Wandmontage (Hinweis: Aufgrund unterschiedlicher Beschaffenheit des Befestigungsuntergrunds müssen die Befestigungselemente bauseits beige stellt werden.)		0309-0184	




¹⁾ Bei neuen Antrieben (Index .01) können nur neue Anschlussplatten verwendet werden, alte und neue Platten sind nicht gegeneinander austauschbar.

Bedienung




Betriebsarten

-  **Handbetrieb**
Der Stellungsregler folgt dem Hand-Sollwert (Code 1), nicht dem mA-Signal.
 blinkt: Der Stellungsregler ist nicht initialisiert. Betrieb nur über Hand-Sollwert (Code 1) möglich.
-  **Automatikbetrieb**
Der Stellungsregler befindet sich im Regelbetrieb und folgt dem mA-Signal.
- **S SAFE**
Der Stellungsregler entlüftet den Ausgang. Das Ventil fährt in die mechanische Sicherheitsstellung.

Bargraph

Im -Hand- und -Automatikbetrieb zeigt der Bargraph die Regeldifferenz, abhängig von Vorzeichen und Betrag an. Pro 1 % Regeldifferenz erscheint ein Anzeigeelement. Ist der Stellungsregler nicht initialisiert (Anzeige  blinkt), zeigt der Bargraph die Hebellage in Winkelgrad relativ zur Mittelachse an. Ein Bargraphenelement entspricht etwa 5° Drehwinkel. Wenn der zulässige Drehwinkel überschritten ist, blinkt das fünfte Element (angezeigter Wert >30°). Hebel- und Stiftposition müssen überprüft werden.

Statusmeldungen

-  Ausfall
-  Wartungsanforderung/-bedarf
-  blinkt: Außerhalb der Spezifikation

Diese Symbole zeigen an, dass ein Fehler aufgetreten ist.

Jedem Fehler kann über die Statusklassifikation der Status „Keine Meldung“, „Wartungsbedarf“, „Wartungsanforderung“ oder „Ausfall“ zugeordnet werden (vgl. ► EB 8389 „Ventildiagnose EXPERTplus“).

⇒ Konfigurationsfreigabe

Zeigt an, dass die in der Codeliste mit einem Stern (*) gekennzeichneten Codes zur Konfiguration freigegeben sind, vgl. Kap. „Inbetriebnahme und Konfiguration“.

6.1 Serial Interface

Der Stellungsregler muss mit mindestens 4 mA versorgt werden.

Über die lokale Schnittstelle SERIAL INTERFACE und den Serial-Interface-Adapter kann der Stellungsregler direkt mit dem PC verbunden werden. Die Bediensoftware ist TROVIS-VIEW (Version 4) mit installiertem Gerätemodul 3730-3.

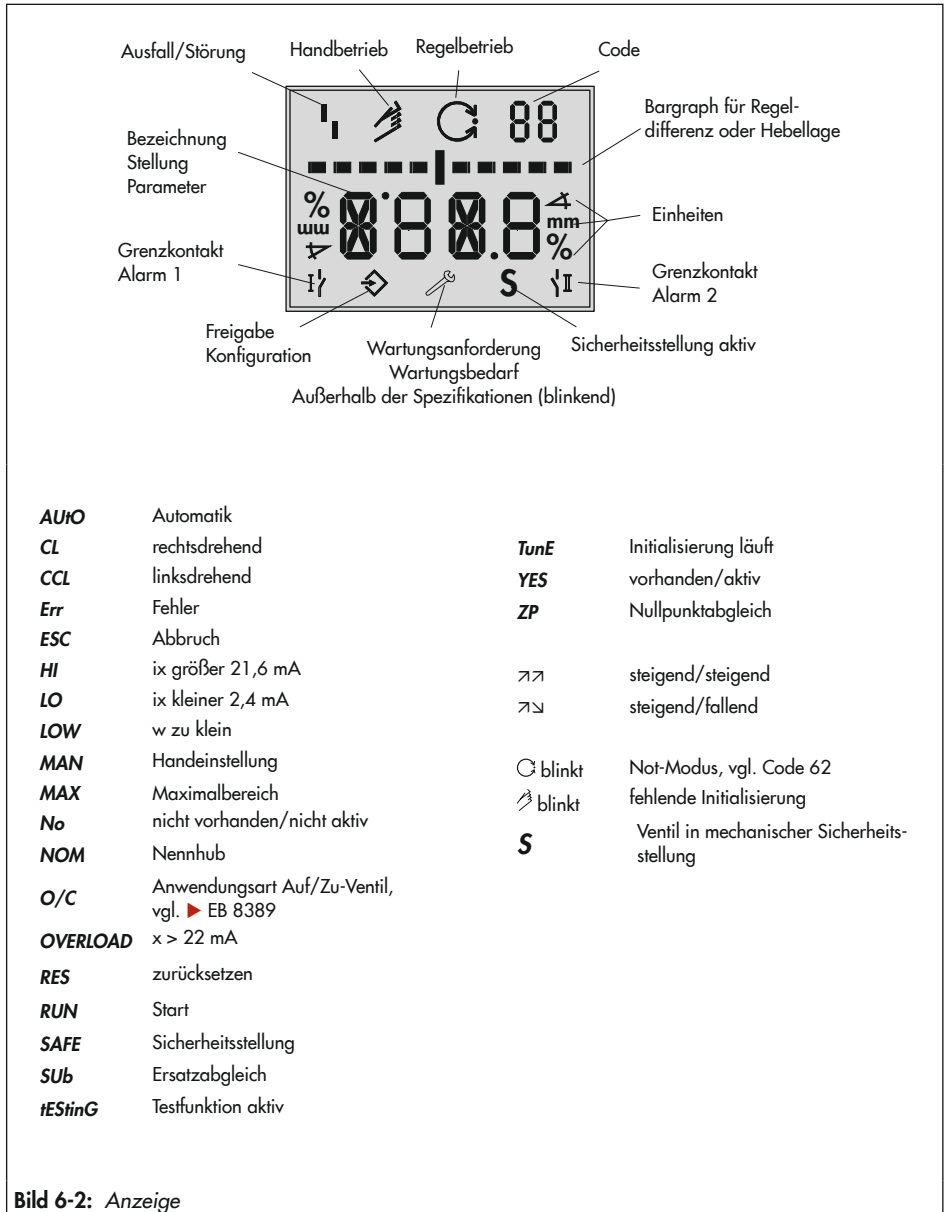


Bild 6-2: Anzeige

6.2 HART®-Kommunikation

Der Stellungsregler muss mit mindestens 3,6 mA versorgt werden. Das FSK-Modem ist parallel zur Stromschleife anzuschließen.

Für die Kommunikation steht eine DTM-Datei (Device Type Manager) nach Spezifikation 1.2 zur Verfügung. Damit kann das Gerät z. B. mit der Bedienoberfläche PACTware in Betrieb genommen werden. Alle Geräteparameter sind über DTM und die Bedienoberfläche erreichbar.

Zur Inbetriebnahme und Einstellung nach Kap. „Inbetriebnahme und Konfiguration“ vorgehen, die für die Bedienoberfläche notwendigen Parameter sind der Codeliste in Anhang A zu entnehmen.

i Info

*Werden im Stellungsregler aufwändige Funktionen gestartet, die eine längere Berechnungszeit benötigen oder größere Datenmengen in den flüchtigen Speicher des Stellungsreglers speichern, wird über die DTM-Datei „Gerät beschäftigt/busy“ gemeldet. Diese Meldung ist **keine Fehlermeldung** und kann einfach quittiert werden.*

Sperrung HART®-Kommunikation

Über Code 47 kann der Schreibzugriff für die HART®-Kommunikation gesperrt werden. Sperren und Freigeben können dann lokal am Gerät erfolgen.

Voreingestellt ist freier Schreibzugriff.

Sperrung Vor-Ort-Bedienung

Über die HART®-Kommunikation kann die Vor-Ort-Bedienung einschließlich der INIT-Taste gesperrt werden. Code 3 zeigt dann im Display in blinkender Schrift „HART“ an. Die Sperre kann nur über die HART®-Kommunikation aufgehoben werden. Voreingestellt ist freie Vor-Ort-Bedienung.

6.2.1 Dynamische HART®-Variablen

Die HART®-Spezifikation definiert vier dynamische Variablen, bestehend aus einem Wert und einer Einheit. Diesen Variablen können individuell Geräteparameter zugeordnet werden. Das universelle HART®-Kommando 3 (Universal Command #3) liest die dynamischen Variablen aus dem Gerät. Damit können auch herstellerspezifische Parameter mit einem universellen Kommando übertragen werden.

Beim Typ 3730-3 können die dynamischen Variablen über die DD oder über TROVIS-VIEW unter [Einstellungen > Betriebseinheit] gemäß Tabelle 6-1 zugeordnet werden.

Tabelle 6-1: Zuordnung dynamische HART®-Variablen

Variable	Bedeutung	Einheit
Führungsgröße	Sollwert	%
Ventilsollwert	Sollwert nach Wirkrichtung	%
Zielposition	Sollwert nach Laufzeitvorgabe	%
Ventilposition	Istwert	%
Regeldifferenz e	Regeldifferenz e	%
Absolutes Wegintegral	Absolutes Wegintegral	–
Zustand Binäreingang	0 = Nicht aktiv 1 = Aktiv 255 = –/–	–
Status int. Magnetventil/ Zwangsentlüftung	0 = Nicht angesteuert 1 = Angesteuert 2 = Nicht eingebaut	–
Sammelstatus	0 = Keine Meldung 1 = Wartungsbedarf 2 = Wartungsanforderung 3 = Ausfall 4 = Außerhalb der Spezifikation 7 = Funktionskontrolle	
Temperatur	Temperatur	°C
Leckage	Pegelwert (Leckage)	dB

7 Inbetriebnahme und Konfiguration

Die in diesem Kapitel beschriebenen Arbeiten dürfen nur durch Fachpersonal durchgeführt werden, das der jeweiligen Aufgabe entsprechend qualifiziert ist.

⚠ GEFAHR

Lebensgefahr durch Zündung einer explosionsfähigen Atmosphäre!

- Bei Arbeiten am Stellungsregler in explosionsfähiger Atmosphäre die EN 60079-14, VDE 0165 Teil 1 beachten.
- Installation, Betrieb oder Wartung des Stellungsreglers nur durch Personen durchführen lassen, die eine Ausbildung oder Unterweisung bzw. eine Berechtigung zum Arbeiten an explosionsgeschützten Geräten in explosionsgefährdeten Anlagen haben.

⚠ WARNUNG

Quetschgefahr durch bewegliche Teile am Ventil!

- Bewegliche Teile während des Betriebs nicht berühren.
- Stellventil vor Montage- und Installationsarbeiten des Stellungsreglers außer Betrieb nehmen, dazu Hilfsenergie und Stellsignal unterbrechen und verriegeln.
- Lauf der Antriebs- und Kegelstange nicht durch Einklemmen von Gegenständen im Joch behindern.

Vor der Inbetriebnahme folgende Bedingungen sicherstellen:

- Der Stellungsregler ist vorschriftsmäßig montiert.
- Pneumatischer und elektrischer Anschluss wurden vorschriftsmäßig hergestellt.

Anzeige nach Anschluss der elektrischen Hilfsenergie:



Ein **nicht initialisierter Stellungsregler** zeigt nach der Laufschrift *tES-tinG* das ⚡-Störmeldesymbol und blinkend das 🖐-Handschilder an. Der Zahlenwert gibt die Hebellage in Winkelgrad relativ zur Mittelachse wieder.

Ein **initialisierter Stellungsregler** zeigt Code 0 an. Der Stellungsregler befindet sich in der zuletzt aktiven Betriebsart.

In der Anlaufphase führt der Stellungsregler ein Testprogramm durch, währenddessen er gleichzeitig seiner Automatisierungsaufgabe folgt.

Für die Dauer der Anlaufphase ist die Vor-Ort-Bedienung uneingeschränkt, der Schreibzugriff nur eingeschränkt möglich.

Reihenfolge für die Inbetriebnahme:

Handlungsschritt	Kapitel
1. Sicherheitsstellung festlegen.	7.1
2. Volumendrossel Q einstellen.	7.2
3. Stelldruck begrenzen.	7.3
4. Arbeitsbereich des Stellungsreglers überprüfen.	7.4
5. Stellungsregler initialisieren.	7.5
6. Stellungsregler mithilfe weiterer Parameter konfigurieren.	7.6
7. Bei Stellungsreglern mit induktiven Grenzkontakten: Grenzkontakt einstellen.	7.7

7.1 Sicherheitsstellung festlegen

Unter Berücksichtigung des Ventiltyps und der Wirkrichtung des Antriebs ist die Sicherheitsstellung (0 %) zuzuordnen. Die Zuordnung erfolgt über den Schiebeschalter AIR TO OPEN/ AIR TO CLOSE:

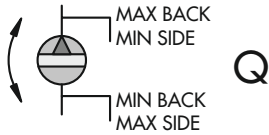
- Stellung **AIR TO OPEN**
Stelldruck öffnet, z. B. für Ventil mit Sicherheitsstellung Ventil geschlossen
Für doppelwirkende Antriebe gilt immer die Einstellung AIR TO OPEN.
- Stellung **AIR TO CLOSE**
Stelldruck schließt, z. B. für Ventil mit Sicherheitsstellung Ventil geöffnet

Zur Kontrolle: Nach erfolgreicher Initialisierung muss das Display des Stellungsreglers in der Sicherheitsstellung des Ventils 0 % anzeigen – bei geöffnetem Ventil muss 100 % angezeigt werden. Andernfalls Schiebeschalter umsetzen und Stellungsregler neu initialisieren.

i Info

Die Schalterstellung wird vor jeder Initialisierung abgefragt. Danach hat ein Verschieben des Schalters keinen Einfluss auf den Betrieb des Stellungsreglers.

7.2 Volumendrossel Q einstellen



Stelldruck	Laufzeit	
	<1 s	≥1 s
seitlicher Anschluss	MIN SIDE	MAX SIDE
rückseitiger Anschluss	MIN BACK	MAX BACK

* Zwischenstellungen sind nicht erlaubt.

Bild 7-1: Volumendrossel Q

Über die Volumendrossel Q wird die Luftlieferung an die Größe des Antriebs angepasst:

8. Antriebe mit einer **Laufzeit <1 s**, z. B. Hubantriebe mit einer Antriebsfläche <240 cm² erfordern einen gedrosselten Volumenstrom („MIN“).
9. Bei Antrieben mit einer **Laufzeit ≥1 s** ist eine Drosselung des Volumenstroms nicht notwendig („MAX“).

Die Stellung der Volumendrossel Q hängt bei **SAMSON-Antrieben** weiterhin von der Luftführung am Antrieb ab:

Beschriftung „SIDE“

- Für Antriebe mit seitlichem Stelldruckanschluss, z. B. Typ 3271-5
- Für Antriebe anderer Hersteller

Beschriftung „BACK“

10. Für Antriebe mit rückseitigem Stelldruckanschluss, z. B. Typ 3277-5

Für Stellungsregler mit der Option Analogeingang x gilt: Bei Antrieben mit einem Luftvolumen kleiner 1 Liter gilt immer die Stellung MIN SIDE.

❗ HINWEIS

Fehlfunktion durch geänderte Inbetriebnahme-Einstellung!

➔ *Einen initialisierten Stellungsregler nach Änderung der Drosselstellung neu initialisieren!*

7.3 Stelldruck begrenzen

Falls die maximale Antriebskraft zu Beschädigungen am Ventil führen kann, muss der Stelldruck begrenzt werden.

➔ Bei doppeltwirkenden Antrieben (Sicherheitsstellung AIR TO OPEN (A+O)) die Druckbegrenzung nicht aktivieren (Einstellung **No** = Standardwert)!

Bevor der Stelldruck begrenzt werden kann, muss die Konfiguration am Stellungsregler freigegeben werden.

Konfiguration freigeben:

Die Konfigurationsfreigabe verfällt nach 120 Sekunden ohne Bedienung.

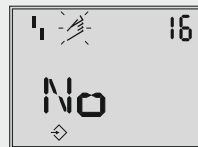
1. ⚙️ drehen bis Code 3 erscheint (Anzeige: No).
2. ⚙️ drücken, Codezahl 3 blinkt.
3. ⚙️ drehen bis YES erscheint.
4. ⚙️ drücken, um zu bestätigen (Anzeige: ⬇️).



Konfigurationsfreigabe
Standard: No


Stelldruck begrenzen:

1. ⚙️ drehen bis Code 16 erscheint.
2. ⚙️ drücken, Codezahl 16 blinkt.
3. ⚙️ drehen bis die gewünschte Druckgrenze (1,4/2,4/3,7 bar) angezeigt wird.
4. ⚙️ drücken, um zu bestätigen.



Druckgrenze
Standard: No

7.4 Arbeitsbereich des Stellungsreglers überprüfen

Um den mechanischen Anbau und die einwandfreie Funktion zu überprüfen, sollte der Arbeitsbereich des Stellungsreglers mit dem Hand-Sollwert im -Handbetrieb durchfahren werden.

☞-Handbetrieb wählen:

1. ☞ drehen bis Code 0 erscheint.
2. ☞ drücken, Codezahl 0 blinkt.
3. ☞ drehen bis MAN erscheint.
4. ☞ drücken, der Stellungsregler wechselt in den ☞-Handbetrieb.



Betriebsart
Standard: MAN

Arbeitsbereich prüfen:

1. ☞ drehen bis Code 1 erscheint.
2. ☞ drücken, Codezahl 1 und ☞-Symbol blinken.
3. ☞ drehen bis sich der Druck im Stellungsregler aufgebaut hat und das Stellventil zur Überprüfung des Hub-/Drehwinkelbereichs in die Endlagen fährt.



Hand-Sollwert w
(angezeigt wird der aktuelle Drehwinkel)

Angezeigt wird der Drehwinkel des Hebels auf der Stellungsregler-Rückseite.

Waagerechter Hebel (Mittellage) entspricht 0°.

Für die einwandfreie Funktion des Stellungsreglers dürfen die äußeren Bargraphelemente beim Durchfahren des Arbeitsbereichs nicht blinkend aufleuchten.

Code 1 kann durch Drücken des Dreh-/Druckknopfs (☞) verlassen werden.

Der zulässige Bereich ist überschritten, wenn der angezeigte Winkel mehr als 30° beträgt und das äußere rechte oder linke Bargraphelement blinkt. Der Stellungsregler geht in die Sicherheitsstellung (SAFE).

Nach Aufheben der Sicherheitsstellung (SAFE) – vgl. Kap. „Betrieb“ – ist **unbedingt** zu überprüfen, ob Hebel und Stiftposition den Angaben nach Kap. „Montage“ entsprechen.

⚠ WARNUNG

Verletzungen durch ein-/ausfahrende Antriebsstange!

➔ *Stellungsregler vor Austausch des Hebels oder Änderung der Stiftposition von Zuluft und elektrischer Hilfsenergie trennen!*

7.5 Stellungsregler initialisieren

WARNUNG

Verletzungen durch freiliegende bewegliche Teile an Stellungsregler, Antrieb und Ventil!

→ Freiliegende bewegliche Teile nicht berühren und nicht blockieren!

HINWEIS

Störung des Prozessablaufs durch unzulässiges Verfahren des Antriebs/Ventils!

→ Initialisierung nicht bei laufendem Prozess und nur bei geschlossenen Absperrrichtungen vornehmen!

→ Vor dem Starten des Initialisierungslaufs den maximal zulässige Stelldruck des Stellventils überprüfen. Bei der Initialisierung steuert der Stellungsregler bis zum maximal anliegenden Zuluftdruck aus. Gegebenenfalls den Stelldruck durch einen vorgeschalteten Druckminderer begrenzen.

Info

Wird der Stellungsregler an einen anderen Antrieb angebaut oder wird die Einbausituation verändert, den Stellungsregler vor einer Neuinitialisierung auf die Grundeinstellung zurücksetzen, vgl. Kap. „Betrieb“.

Bei der Initialisierung passt sich der Stellungsregler optimal an die Reibungsverhältnisse und den Stelldruckbedarf des Stellventils an. Art und Umfang des Selbstabgleichs werden von dem eingestellten Initialisierungsmodus bestimmt:


- **Maximalbereich MAX** (Standardbereich)
Initialisierungsmodus zur einfachen Inbetriebsetzung für Ventile mit zwei mechanisch eindeutig begrenzten Endlagen, z. B. Dreiwegeventile (vgl. Kap. 7.5.1)
- **Nennbereich NOM**
Initialisierungsmodus für alle Durchgangsventile (vgl. Kap. 7.5.2)
- **Manuell gewählte AUF-Stellung MAN**
Initialisierungsmodus für Durchgangsventile unter manueller Vorgabe der AUF-Stellung (vgl. Kap. 7.5.3)
- **Ersatzabgleich SUB**
Zum Austausch eines Stellungsreglers bei laufendem Anlagenbetrieb mit minimaler Rückwirkung auf den Prozess (vgl. Kap. 7.5.4)

Für den Normalbetrieb ist es nach Anbau des Stellungsreglers am Ventil sowie der Einstellung von Sicherheitsstellung und Volumendrossel ausreichend, die Initialisierungstaste (INIT) zu betätigen, um ein optimales Arbeiten des Stellungsreglers zu gewährleisten. Der Stellungsregler muss dazu lediglich mit seinen Standardwerten arbeiten, gegebenenfalls ist ein Reset durchzuführen (vgl. Kap. „Betrieb“).

i Info

Eine laufende Initialisierung kann durch Drücken des Dreh-/Druckknopfs abgebrochen werden. Der Stellungsregler wechselt dann in die Sicherheitsstellung (SAFE) und zeigt 3 Sekunden STOP an. Über Code 0 kann die Sicherheitsstellung wieder aufgehoben werden (vgl. Kap. „Betrieb“).

Die Zeit für den Initialisierungslauf ist abhängig von der Laufzeit des Antriebs und kann einige Minuten dauern.

Bei erfolgreicher Initialisierung geht der Stellungsregler in den Regelbetrieb, erkennbar am -Regelsymbol.

Bei einer Fehlfunktion erfolgt ein Abbruch. Der Initialisierungsfehler wird entsprechend der Klassifikation über den Sammelstatus am Display angezeigt (vgl. Kap. „Störung“).



Anzeigen im Wechsel Initialisierung läuft. Symbol je nach gewählter Initialisierungsart.



Balkenanzeige fortschrittsabhängig



Initialisierung erfolgreich, Stellungsregler in Betriebsart Automatik (C)

i Info

Mit der Einstellung Code 48 - h0 = „YES“ wird nach der Initialisierung die Aufnahme der zur Ventildiagnose benötigten Referenzkurven (Stellsignal y Stationär (d1) und Stellsignal y Hysterese (d2)) gestartet. Dies wird durch wechselnde Anzeige von tEst und d1 oder d2 angezeigt.

Ein Fehler bei der Aufnahme der Referenzkurven wird über die Codes 48 - h1 und 81 angezeigt. Auf die Regelung haben die Referenzkurven keinen Einfluss.

Sicherheitsstellung AIR TO CLOSE

Bei Schiebeshalter auf AIR TO CLOSE wechselt der Stellungsregler nach erfolgreicher Initialisierung automatisch auf die Bewegungsrichtung steigend/fallend (↗↘). Damit ergibt sich anschließend die rechts stehende Zuordnung von Sollwert und Ventilstellung.

Die Dichtschließfunktion ist aktiviert.

Erforderliche Einstellung bei Dreivegeventilen: Code 15 (Endlage w>) = 99 %

Sicherheitsstellung	Bewegungsrichtung	Sollwert Ventil	
		ZU bei	AUF bei
Antriebsstange ausfahrend FA AIR TO OPEN	↗↗	0 %	100 %
Antriebsstange einfahrend FE AIR TO CLOSE	↗↘	100 %	0 %

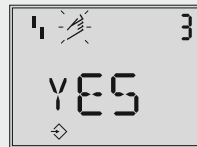
7.5.1 MAX – Initialisierung auf Maximalbereich

Der Stellungsregler ermittelt den Hub/Drehwinkel des Drosselkörpers von der ZU-Stellung bis zum gegenüberliegenden Anschlag und übernimmt diesen Hub/Drehwinkel als Arbeitsbereich von 0 bis 100 %.

Konfiguration freigeben:

Die Konfigurationsfreigabe verfällt nach 120 Sekunden ohne Bedienung.

1. * drehen bis Code 3 erscheint (Anzeige: No).
2. * drücken, Codezahl 3 blinkt.
3. * drehen bis YES erscheint.
4. * drücken, um zu bestätigen (Anzeige: ↗↘).



Konfigurationsfreigabe
Standard: No

Initialisierungsmodus wählen:

1. * drehen bis Code 6 erscheint.
2. * drücken, Codezahl 6 blinkt.
3. * drehen bis MAX erscheint.
4. * drücken, um den Initialisierungsmodus MAX zu übernehmen.



Standard: MAX





Initialisierungslauf starten:

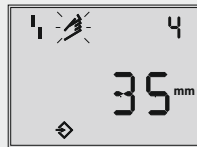
→ INIT-Taste betätigen!

Der Nennhub/-winkel wird nach der Initialisierung in % angezeigt, Code 5 (Nennbereich) bleibt gesperrt. Die Parameter Hub/Drehwinkelbereich Anfang und Ende (Code 8 und 9) werden ebenfalls in % angezeigt und können nur in % verändert werden.

Für die Anzeige in mm/° muss die Stiftposition (Code 4) eingegeben werden.

Stiftposition eingeben:

1.  drehen bis Code 4 erscheint.
2.  drücken, Codezahl 4 blinkt.
3.  drehen, um die Stiftposition am Hebel gemäß Anbau einzustellen.
4.  drücken, um zu bestätigen.



Stiftposition
Standard: No

Die Anzeige des Nennbereichs erfolgt in mm/°.

7.5.2 NOM – Initialisierung auf Nennbereich

Der genaue Ventilhub kann durch den kalibrierten Aufnehmer sehr genau gemessen werden. Der Stellungsregler testet beim Initialisierungsvorgang, ob das Stellventil in der Lage ist, den angegebenen Nennbereich (Hub oder Winkel) kollisionsfrei zu durchfahren. Ist dies der Fall, wird der angegebene Nennbereich mit den Grenzen Hub/Drehwinkelbereich Anfang und Ende (Code 8 und Code 9) als Arbeitsbereich übernommen.

i Info

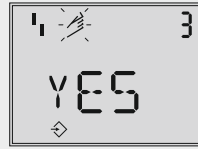
Der maximal mögliche Hub muss in jedem Fall größer sein als der eingegebene Nennhub. Andernfalls wird die Initialisierung abgebrochen, weil der Nennhub nicht erreicht wird (Fehlermeldung Code 52).

Konfiguration freigeben:

Die Konfigurationsfreigabe verfällt nach 120 Sekunden ohne Bedienung.

Inbetriebnahme und Konfiguration

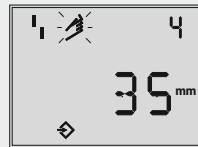
1. * drehen bis Code 3 erscheint (Anzeige: No).
2. * drücken, Codezahl 3 blinkt.
3. * drehen bis YES erscheint.
4. * drücken, um zu bestätigen (Anzeige: ↵).



Konfigurationsfreigabe
Standard: No

Stiftposition und Nennhub vorgeben:

1. * drehen bis Code 4 erscheint.
2. * drücken, Codezahl 4 blinkt.
3. * drehen, um die Stiftposition am Hebel gemäß Anbau einzustellen.
4. * drücken, um zu bestätigen.
5. * drehen bis Code 5 erscheint.
6. * drücken, Codezahl 5 blinkt.
7. * drehen und Nennhub des Ventils einstellen.
8. * drücken, um zu bestätigen.



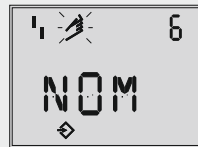
Stiftposition
Standard: No



Nennbereich
(mit Code 4 = No gesperrt)

Initialisierungsmodus wählen:

1. * drehen bis Code 6 erscheint.
2. * drücken, Codezahl 6 blinkt.
3. * drehen bis NOM erscheint.
4. * drücken, um den Initialisierungsmodus NOM zu übernehmen.



Init-Mode
Standard: MAX

Initialisierungslauf starten:

- INIT-Taste betätigen!
- Nach erfolgreicher Initialisierung: Bewegungsrichtung (Code 7) prüfen und ggf. anpassen.

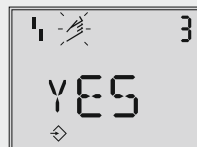
7.5.3 MAN – Initialisierung mit manuell gewählter AUF-Stellung

Vor Auslösen der Initialisierung ist das Stellventil von Hand in die AUF-Stellung zu fahren. Bedienknopf (⊗) in kleinen Schritten im Uhrzeigersinn drehen. Die gewünschte Ventilstellung muss mit monoton steigendem Stelldruck angefahren werden. Der Stellungsregler errechnet aus der AUF- und ZU-Stellung den Differenzweg/-winkel und übernimmt ihn als Arbeitsbereich mit den Grenzen Hub-/Drehwinkelbereich Anfang und Ende (Code 8 und 9).

Konfiguration freigeben:

Die Konfigurationsfreigabe verfällt nach 120 Sekunden ohne Bedienhandlung.

1. ⊗ drehen bis Code 3 erscheint (Anzeige: No).
2. ⊗ drücken, Codezahl 3 blinkt.
3. ⊗ drehen bis YES erscheint.
4. ⊗ drücken, um zu bestätigen (Anzeige: ⇨).



Konfigurationsfreigabe
Standard: No

Stiftposition vorgeben:

1. ⊗ drehen bis Code 4 erscheint.
2. ⊗ drücken, Codezahl 4 blinkt.
3. ⊗ drehen, um die Stiftposition am Hebel gemäß Anbau einzustellen.
4. ⊗ drücken, um zu bestätigen.



Stiftposition
Standard: No

Initialisierungsmodus wählen:

1. ⊗ drehen bis Code 6 erscheint.
2. ⊗ drücken, Codezahl 6 blinkt.
3. ⊗ drehen bis MAN erscheint.
4. ⊗ drücken, um den Initialisierungsmodus MAN zu übernehmen.



Init-Mode
Standard: MAX

AUF-Stellung vorgeben:

1. * drehen bis Code 0 erscheint.
2. * drücken, Codezahl 0 blinkt.
3. * drehen bis MAN erscheint.
4. * drücken, um zu bestätigen.
5. * drehen bis Code 1 erscheint.
6. * drücken, Codezahl 1 blinkt.
7. * drehen, bis die gewünschte Ventilstellung erreicht ist.
8. * drücken, um AUF-Stellung zu bestätigen.



Hand-Sollwert
(angezeigt wird der aktuelle Drehwinkel)

Initialisierungslauf starten:

→ INIT-Taste betätigen!

7.5.4 Sub – Ersatzabgleich

Ein vollständiger Initialisierungslauf dauert mehrere Minuten und bedingt ein mehrmaliges Verfahren des Ventils durch den gesamten Hubbereich. Beim Ersatzabgleich SUB werden die Regelparameter geschätzt und nicht durch den Initialisierungslauf ermittelt, sodass keine hohe stationäre Genauigkeit zu erwarten ist. Es sollte, wenn es die Anlage zulässt, immer ein anderer Initialisierungsmodus gewählt werden.






Der Ersatzabgleich wird gewählt, um einen Stellungsregler im laufenden Anlagenbetrieb auszutauschen. Dazu wird das Stellventil üblicherweise in einer bestimmten Stellung mechanisch festgeklemmt oder durch ein extern auf den Antrieb geführtes Drucksignal pneumatisch festgehalten. Die Blockierstellung sorgt dafür, dass die Anlage bei dieser Ventilstellung weiter betrieben werden kann.

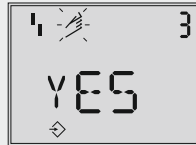
Durch die Vorgabe von Blockierstellung (Code 35), Schließrichtung (Code 34), Stiftposition (Code 4), Nennbereich (Code 5) und Bewegungsrichtung (Code 7) kann der Stellungsregler die Konfigurierung des Stellungsreglers berechnen.

→ Wenn der Ersatz-Stellungsregler bereits initialisiert ist, vor der Neuinitialisierung einen Reset durchführen, vgl. Kap. „Betrieb“.

Konfiguration freigeben:




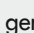




Die Konfigurationsfreigabe verfällt nach 120 Sekunden ohne Bedienung.

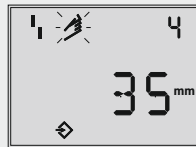
1.  drehen bis Code 3 erscheint (Anzeige: No).
2.  drücken, Codezahl 3 blinkt.
3.  drehen bis YES erscheint.
4.  drücken, um zu bestätigen (Anzeige: ).



Konfigurationsfreigabe
Standard: No

Stiftposition und Nennhub vorgeben:

1.  drehen bis Code 4 erscheint.
2.  drücken, Codezahl 4 blinkt.
3.  drehen, um die Stiftposition am Hebel gemäß Anbau einzustellen.
4.  drücken, um zu bestätigen.
5.  drehen bis Code 5 erscheint.
6.  drücken, Codezahl 5 blinkt.
7.  drehen und Nennhub des Ventils einstellen.
8.  drücken, um zu bestätigen.







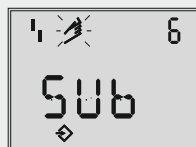
Stiftposition
Standard: No



Nennbereich
(mit Code 4 = No gesperrt)

Initialisierungsmodus wählen:

1.  drehen bis Code 6 erscheint.
2.  drücken, Codezahl 6 blinkt.
3.  drehen bis SUB erscheint.
4.  drücken, um den Initialisierungsmodus SUB zu übernehmen.

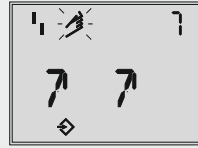


Init-Mode
Standard: MAX

Inbetriebnahme und Konfiguration

Bewegungsrichtung vorgeben:

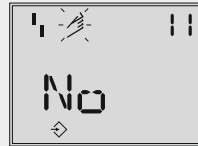
1. ⌘ drehen bis Code 7 erscheint.
2. ⌘ drücken, Codezahl 7 blinkt.
3. ⌘ drehen und Bewegungsrichtung (↗/↘) einstellen.
4. ⌘ drücken, um zu bestätigen.



Bewegungsrichtung
Standard: ↗

Hubbegrenzung deaktivieren:

1. ⌘ drehen bis Code 11 erscheint.
2. ⌘ drücken, Codezahl 11 blinkt.
3. ⌘ drehen bis No erscheint.
4. ⌘ drücken, um die Hubbegrenzung zu deaktivieren.



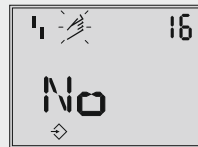
Hubbegrenzung
Standard: No

Druckgrenze und Regelparameter ändern:

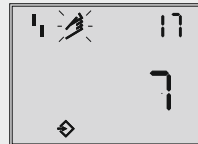
i Info

Die Druckgrenze (Code 16) sollte nicht geändert werden. Die Regelparameter K_p (Code 17) und T_V (Code 18) sollten nur geändert werden, wenn die Einstellung des ausgetauschten Stellungsreglers bekannt ist.

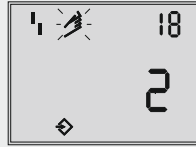
1. ⌘ drehen bis der gewünschte Code 16/17/18 erscheint.
2. ⌘ drücken, Codezahl 16/17/18 blinkt.
3. ⌘ drehen und angewählten Regelparameter einstellen.
4. ⌘ drücken, um zu bestätigen.



Druckgrenze
Standard: No



K_p -Stufe
Standard: 7



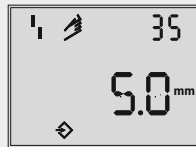
T_v-Stufe
Standard: 2

Blockierstellung und Sicherheitsstellung vorgeben:

1. ⌘ drehen bis Code 34 erscheint.
2. ⌘ drücken, Codezahl 34 blinkt.
3. ⌘ drehen und Schließrichtung (CCL gegen-/CL im Uhrzeigersinn) einstellen.
4. ⌘ drücken, um zu bestätigen.
5. ⌘ drehen bis Code 35 erscheint.
6. ⌘ drücken, Codezahl 35 blinkt.
7. ⌘ drehen und Blockierstellung einstellen, z. B. 5 mm (an der Hubanzeige des blockierten Ventils ablesen oder ausmessen).
8. Schalter für Sicherheitsstellung AIR TO OPEN oder AIR TO CLOSE nach Kap. 7.1 einstellen.
9. Volumendrossel nach Kap. 7.2 einstellen.



Schließrichtung (Drehrichtung, durch die die ZU-Stellung des Stellventils erreicht wird; Blickrichtung auf Display des Stellungsreglers); Standard: CCL



Blockierstellung
Standard: 0



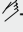






Initialisierungslauf starten:

- INIT-Taste betätigen!
Betriebsart wechselt auf MAN.
Angezeigt wird die Blockierstellung.

Da keine vollständige Initialisierung durchgeführt wurde, zeigt der Stellungsregler den Fehlercode 76 (keine Notlauf eigenschaft) und eventuell Fehlercode 57 (Regelkreis) an. Diese Meldungen haben keinen Einfluss auf die Betriebsbereitschaft des Stellungsreglers.

Blockierstellung aufheben und Wechsel in -Automatikbetrieb (AUTO):

Damit der Stellungsregler seinem Sollwert folgen kann, muss die Blockierstellung aufgehoben und der Stellungsregler in den Automatikbetrieb überführt werden.

1.  drehen bis Code 1 erscheint.
2.  drücken, Codezahl 1 und -Symbol blinken.
3.  drehen bis sich der Druck im Stellungsregler aufbaut und das Ventil etwas über die Blockierstellung auffährt.
4.  drücken, um die Blockierstellung aufzuheben.
5.  drehen bis Code 0 erscheint.
6.  drücken, Codezahl 0 blinkt.
7.  drehen bis *AUTO* erscheint.
8.  drücken, um zu bestätigen. Der Stellungsregler wechselt in den Automatikbetrieb. Angezeigt wird die aktuelle Ventilstellung in %.

- ➔ Neigt der Stellungsregler im Automatikbetrieb zum Schwingen, müssen die Regelparameter K_p und T_v leicht nachgestellt werden. Dabei sollte wie folgt vorgegangen werden:
- T_v (Code 18) auf 4 stellen.
 - K_p (Code 17) verkleinern, bis sich ein stabiles Verhalten des Stellungsreglers abzeichnet.

Nullpunktkorrektur

- ➔ Wenn es der Prozess zulässt, sollte abschließend ein Nullpunktgleich vorgenommen werden, vgl. Kap. „Betrieb“.

7.6 Weitere Parameter einstellen

In der Codeliste in Anhang A sind alle Codes mit ihrer Bedeutung und ihren Defaultwerten (Werkseinstellung) aufgeführt.

Mit einem Stern (*) gekennzeichneten Codes benötigen zur Einstellung eine Konfigurationsfreigabe, die mit Code 3 wie nachfolgend beschrieben, erreicht wird.

- ⊗ drehen bis Code 3 erscheint, Anzeige: No.
- ⊗ drücken, Codezahl 3 blinkt.

Die Einstellung unter Code 3 kann geändert werden.

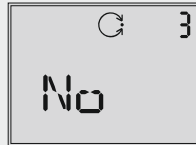
- ⊗ drehen bis YES erscheint.

- ⊗ drücken, Anzeige ↕

Die Konfiguration ist freigegeben.

Jetzt können die einzelnen Codes nacheinander konfiguriert werden:

- ⊗ drehen und gewünschten Code wählen.
- ⊗ drücken, um gewünschten Code zu öffnen. Codezahl blinkt.
- ⊗ drehen und Einstellung wählen.
- ⊗ drücken, um die vorgenommene Einstellung zu bestätigen.



Code 3
Konfiguration nicht freigegeben



Konfiguration freigegeben

Findet innerhalb von 120 s keine Eingabe statt, verfällt die Konfigurationsfreigabe und es erfolgt ein Rücksprung auf Code 0.

Eingabe abbrechen:

Eine Eingabe kann vor ihrer Bestätigung (⊗-Knopfdruck) abgebrochen werden, ohne dass die ausgewählte Einstellung übernommen wird:

- ⊗ drehen bis ESC erscheint.

- ⊗ drücken, um zu bestätigen.

Die Eingabe wird beendet, ohne dass der zuvor eingestellte Wert übernommen wird.



Abbruch der Anzeige

7.7 Induktiven Grenzkontakt einstellen

Bei der Ausführung mit induktivem Grenzkontakt befindet sich auf der Drehachse des Stellungsreglers eine einstellbare Steuerfahne (1), die den Schlitzinitiator (3) betätigt.

Für den Betrieb des induktiven Grenzkontakts ist in den Ausgangstromkreis ein entsprechender Schaltverstärker (vgl. Kap. „Montage“) einzuschalten.

Wenn sich die Steuerfahne (1) im Feld des Initiators befindet, wird dieser hochohmig. Liegt sie nicht mehr in diesem Feld, wird dieser Initiator niederohmig.

Der Grenzkontakt wird normalerweise so eingestellt, dass in einer Endlage ein Signal ansteht. Der Schaltpunkt ist aber auch zur Signalisierung einer Zwischenstellung einstellbar.

Die gewünschte Schaltfunktion, ob das Ausgangsrelais beim Eintauchen der Steuerfahne im Schlitzinitiator angezogen oder abgefallen sein soll, ist gegebenenfalls am Schaltverstärker anzuwählen.

i Info

Der induktive Grenzkontakt ersetzt den Softwaregrenzkontakt A1 mit Klemmenbezeichnung +41/-42.

Jede Schaltposition kann wahlweise durch das Ein- oder Austausch der Steuerfahne signalisiert werden.

Der zweite Softwaregrenzkontakt bleibt uneingeschränkt vorhanden, die Funktion des Softwaregrenzkontakts A1 ist abgeschaltet.

Softwareanpassung

- Code 38 (Induktiv-Alarm ist auf YES gesetzt).
- Der induktive Grenzkontakt ist mit den Klemmen +41/-42 verbunden, vgl. Kap. „Montage“.
- Bei Auslieferung ab Werk SAMSON ist das Gerät entsprechend vorbereitet.

Schaltpunkteinstellung

i Info

Beim Justieren oder Überprüfen ist der Schaltpunkt immer von der Mittelstellung (50 %) anzufahren.

Um bei allen Umgebungsbedingungen ein sicheres Schalten zu gewährleisten, sollte der Schaltpunkt mindestens 5 % vor dem mechanischen Anschlag (AUF – ZU) eingestellt werden.

Für ZU-Stellung:

1. Stellungsregler initialisieren.
2. Stellungsregler durch Verstellen mit der MAN-Funktion auf 5 % fahren (vgl. Display).
3. Steuerfahne mit der gelben Justierschraube (2) so verstellen, dass die Steuerfahne eintaucht oder austaucht und der Schaltverstärker anspricht.
Als Indikator kann die Schaltspannung gemessen werden.

Kontaktfunktion:

- Steuerfahne austauschen > Kontakt wird geschlossen
- Steuerfahne eintauchen > Kontakt wird geöffnet

Für AUF-Stellung:

1. Stellungsregler initialisieren.
2. Stellungsregler durch Verstellen mit der MAN-Funktion auf 95 % fahren (vgl. Display).
3. Steuerfahne (1) mit der gelben Justierschraube (2) so verstellen, dass die Steuerfahne am Schlitzinitiator (3) eintaucht oder austaucht.
Als Indikator kann die Schaltspannung gemessen werden.

Kontaktfunktion:

- Steuerfahne austauschen > Kontakt wird geschlossen.
- Steuerfahne eintauchen > Kontakt wird geöffnet.

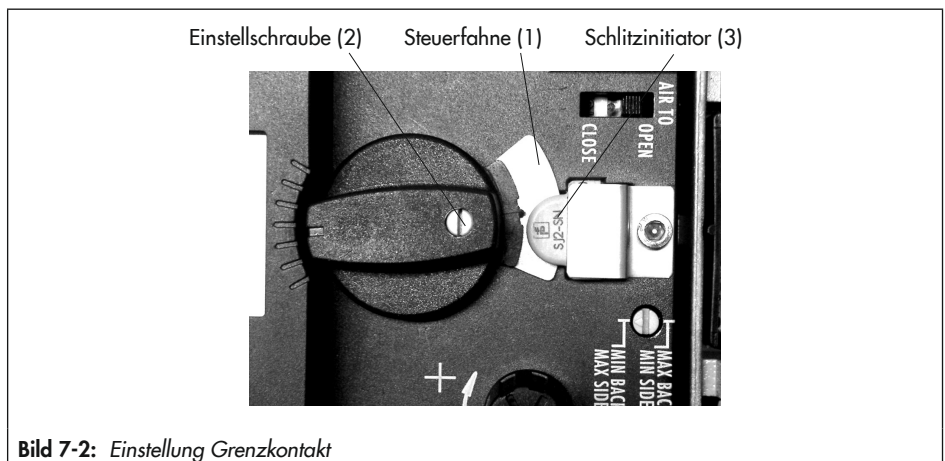


Bild 7-2: Einstellung Grenzkontakt

8 Betrieb

Die in diesem Kapitel beschriebenen Arbeiten dürfen nur durch Fachpersonal durchgeführt werden, das der jeweiligen Aufgabe entsprechend qualifiziert ist.

⚠ GEFAHR

Lebensgefahr durch Zündung einer explosionsfähigen Atmosphäre!

- Installation, Betrieb oder Wartung des Stellungsreglers nur durch Personen durchführen lassen, die eine Ausbildung oder Unterweisung bzw. eine Berechtigung zum Arbeiten an explosionsgeschützten Geräten in explosionsgefährdeten Anlagen haben.

⚠ WARNUNG

Quetschgefahr durch bewegliche Teile am Ventil!

- Bewegliche Teile während des Betriebs nicht berühren.
- Stellventil vor Montage- und Installationsarbeiten des Stellungsreglers außer Betrieb nehmen, dazu Hilfsenergie und Stellsignal unterbrechen und verriegeln.
- Lauf der Antriebs- und Kegelstange nicht durch Einklemmen von Gegenständen im Joch behindern.

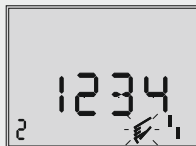
8.1 Anzeige anpassen

Um die Anzeige am Stellungsregler der Anbausituation anzupassen, kann die Darstellung um 180° gedreht werden. Ist die Darstellung auf dem Kopf, wie folgt vorgehen:

1. ⌘ drehen bis Code 2 erscheint.
2. ⌘ drücken, Codezahl 2 blinkt.
3. ⌘ drehen und gewünschte Leserichtung einstellen.
4. ⌘ drücken, um zu bestätigen.



Leserichtung für Anbau pneumatische Anschlüsse rechts



Leserichtung für Anbau pneumatische Anschlüsse links

8.2 Betriebsarten wechseln

8.2.1 Regelbetrieb (Automatikbetrieb)

Standardmäßig befindet sich der Stellungsregler nach einmal erfolgter Initialisierung im G-Automatikbetrieb (AUTO).



Automatikbetrieb

8.2.2 Handbetrieb

Umstellung auf -Handbetrieb (MAN):

1. drehen bis Code 0 erscheint.
2. drücken, Anzeige: *AUTO*, Codezahl 0 blinkt.
3. drehen bis *MAN* erscheint.
4. drücken, der Stellungsregler wechselt in den -Handbetrieb.

Der Handbetrieb startet mit dem letzten Sollwert des Automatikbetriebs, sodass die Umstellung stoßfrei erfolgt. Angezeigt wird die aktuelle Stellung in %.



Automatikbetrieb



Handbetrieb





Hand-Sollwert verstellen:

1. drehen bis Code 1 erscheint.
2. drücken, Codezahl 1 blinkt.
3. drehen, bis sich der Druck im Stellungsregler aufbaut, das Stellventil reagiert und die gewünschte Ventilstellung angefahren wird.







Nach ca. 120 s ohne Bedienhandlung geht der Stellungsregler zurück auf Code 0, bleibt aber im Handbetrieb.

Umstellung auf -Automatikbetrieb (AUtO)

1.  drehen bis Code 0 erscheint.
2.  drücken, Codezahl 0 blinkt.
3.  drehen bis AUtO erscheint.
4.  drücken, der Stellungsregler wechselt in den Automatikbetrieb.

8.2.3 Sicherheitsstellung (SAFE)





Soll das Ventil in die bei der Inbetriebnahme festgelegte Sicherheitsstellung (vgl. Kap. „Inbetriebnahme und Konfiguration“) gefahren werden, ist wie folgt vorzugehen:

1.  drehen bis Code 0 erscheint.
2.  drücken, Anzeige: aktuelle Betriebsart (AUtO oder MAN), Codezahl 0 blinkt.
3.  drehen bis SAFE erscheint.
4.  drücken, Anzeige: S



Das Ventil fährt in die Sicherheitsstellung.
Wenn der Stellungsregler initialisiert ist, wird jetzt die aktuelle Ventilstellung in % angezeigt.

Verlassen der Sicherheitsstellung:

1.  drehen bis Code 0 erscheint.
2.  drücken, Codezahl 0 blinkt.
3.  drehen und gewünschte Betriebsart AUtO oder MAN einstellen.
4.  drücken, um zu bestätigen.
5. Der Stellungsregler wechselt in die eingestellte Betriebsart.

8.3 Nullpunktgleich durchführen

Bei Unstimmigkeiten in der Schließstellung, z. B. bei weich dichtenden Kegeln kann es erforderlich werden, den Nullpunkt neu zu justieren.

⚠ WARNUNG

Verletzungen durch ein-/ausfahrende Antriebsstange!

→ Antriebsstange nicht berühren und nicht blockieren!

❗ HINWEIS

Störung des Prozessablaufs durch unzulässiges Verfahren der Antriebsstange!

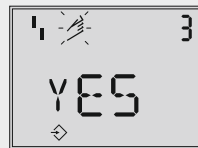
→ Nullpunktgleich nur bei geschlossenen Absperrventilen, nicht bei laufendem Prozess vornehmen!

Um einen Nullpunktgleich durchführen zu können, muss der Stellungsregler an die pneumatische Hilfsenergie angeschlossen sein.

Konfiguration freigeben:




Die Konfigurationsfreigabe verfällt nach 120 Sekunden ohne Bedienung.

1. ⚙ drehen bis Code 3 erscheint (Anzeige: No).
2. ⚙ drücken, Codezahl 3 blinkt.
3. ⚙ drehen bis YES erscheint.
4. ⚙ drücken, um zu bestätigen (Anzeige: ↵).



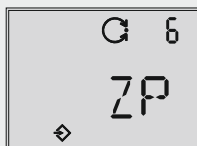
Konfigurationsfreigabe
Standard: No

Nullpunktgleich durchführen:

1.  drehen bis Code 6 erscheint.
2.  drücken, Codezahl 6 blinkt.
3.  drehen bis ZP erscheint.

→ INIT-Taste betätigen!

Der Nullpunktgleich wird ausgelöst, der Stellungsregler fährt das Stellventil in die ZU-Stellung und justiert den internen elektrischen Nullpunkt neu.








Init-Mode
Standard: MAX

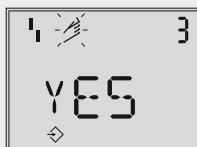
8.4 Stellungsregler zurücksetzen (Reset)

Ein Reset setzt alle Inbetriebnahme- und Einstellparameter und die Diagnose auf die vom Werk vorgegebenen Standardwerte (vgl. Codeliste im Anhang) zurück.

Konfiguration freigeben:





Die Konfigurationsfreigabe verfällt nach 120 Sekunden ohne Bedienhandlung.

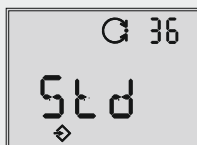
1.  drehen bis Code 3 erscheint (Anzeige: No).
2.  drücken, Codezahl 3 blinkt.
3.  drehen bis YES erscheint.
4.  drücken, um zu bestätigen (Anzeige: ).



Konfigurationsfreigabe
Standard: No

Inbetriebnahmeparameter zurücksetzen:

1.  drehen bis Code 36, Anzeige: ●●●●- erscheint.
2.  drücken, Codezahl 36 blinkt.
3.  drehen bis Std erscheint.
4.  drücken, um zu bestätigen.
Alle Inbetriebnahmeparameter und die Diagnose werden auf die vorgegebenen Standardwerte zurückgesetzt.






Reset
Standard: No

i Info

Mit Code 36 - diAG ist es möglich, nur die Diagnosedaten (EXPERTplus) zurückzusetzen, vgl.
▶ EB 8389 „Ventildiagnose EXPERTplus“.

9 Störung

Störungen werden im Display durch Fehlercodes angezeigt. Die Auflistung in Anhang A zeigt mögliche Fehlermeldungen und Maßnahmen zur Abhilfe.

Fehlercodes werden entsprechend ihrer Statusklassifikation über den Sammelstatus im Display angezeigt (Wartungsbedarf/Wartungsanforderung: , Außerhalb der Spezifikation:  blinkend, Ausfall: ). Ist einem Fehlercode die Statusklassifikation „Keine Meldung“ zugeordnet, dann geht der Fehler nicht in den Sammelstatus ein.

Für jeden Fehlercode ist ab Werk eine Statusklassifikation voreingestellt. Änderungen in der Statusklassifikation können über die Bediensoftware TROVIS-VIEW und die Parameter der DD erfolgen. Nähere Informationen enthält die Diagnoseanleitung

► EB 8389 „Ventildiagnose EXPERTplus“.

Um eine bessere Übersicht zu gewährleisten, verdichten sich die klassifizierte Meldungen zu einem Sammelstatus für den Stellungsregler gemäß NAMUR-Empfehlung NE 107. Es wird zwischen folgenden Statusmeldungen unterschieden:

– Ausfall

Das Gerät kann auf Grund einer Funktionsstörung im Gerät oder an seiner Peripherie seiner Aufgabenstellung nicht folgen oder hat noch keine erfolgreiche Initialisierung durchlaufen.

– Wartungsbedarf

Das Gerät kann seiner Aufgabenstellung noch (eingeschränkt) folgen, ein Wartungsbedarf oder überdurchschnittlicher

Verschleiß wurde festgestellt. Der Abnutzungsvorrat ist bald erschöpft oder nimmt schneller ab als vorgesehen. Ein Wartungseingriff ist mittelfristig notwendig.

– Wartungsanforderung


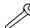
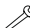
Das Gerät kann seiner Aufgabenstellung noch (eingeschränkt) folgen, ein Wartungsbedarf oder überdurchschnittlicher Verschleiß wurde festgestellt. Der Abnutzungsvorrat ist bald erschöpft oder nimmt schneller ab als vorgesehen. Ein Wartungseingriff ist kurzfristig notwendig.

– Außerhalb der Spezifikation

Das Gerät wird außerhalb der spezifizierten Einsatzbedingungen betrieben.

Ist einem Ereignis „Keine Meldung“ zugeordnet, so hat dieses Ereignis keinen Einfluss auf den Sammelstatus.

Tabelle 9-1: Anzeige des Sammelstatus im Display

Sammelstatus	Anzeige Stellungsregler
Ausfall	
Funktionskontrolle	Textmeldung, z. B. TUNE oder TEST
Wartungsbedarf/ Wartungsanforderung	
Außerhalb der Spezifikation	 blinkend

Die Meldung mit der höchsten Priorität bestimmt den Sammelstatus des Geräts.

9.1 Fehler erkennen und beheben

⚠ GEFAHR

Lebensgefahr durch Zündung einer explosionsfähigen Atmosphäre!

- *Installation, Betrieb oder Wartung des Stellungsreglers nur durch Personen durchführen lassen, die eine Ausbildung oder Unterweisung bzw. eine Berechtigung zum Arbeiten an explosionsgeschützten Geräten in explosionsgefährdeten Anlagen haben.*

⚠ WARNUNG

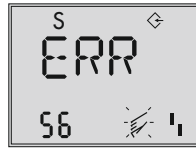
Quetschgefahr durch bewegliche Teile am Ventil!

- *Bewegliche Teile während des Betriebs nicht berühren.*
- *Stellventil vor Montage- und Installationsarbeiten des Stellungsreglers außer Betrieb nehmen, dazu Hilfsenergie und Stellsignal unterbrechen und verriegeln.*
- *Lauf der Antriebs- und Kegelstange nicht durch Einklemmen von Gegenständen im Joch behindern.*

Störungen allgemeiner Natur sind in Tabelle 9-1 aufgeführt.

Falls der Stellungsregler einen Fehler erkennt, wird die mögliche Fehlerursache ab Code 49 angezeigt. In der Anzeige erscheint dann **ERR**.

Beispiel:



Beispiel:
Fehler Stift-Position

- Ursache und Abhilfe können der Code-liste in Anhang A entnommen werden.

Störmeldeausgang

Der Sammelstatus „Ausfall“ bewirkt ein Schalten des optionalen Störmeldeausgangs.

- Über Code 32 kann wahlweise auch der Sammelstatus „Funktionskontrolle“ den Störmeldeausgang schalten.
- Über Code 33 kann wahlweise auch der Sammelstatus „Wartungsbedarf/Wartungsanforderung“ und „Außerhalb der Spezifikation“ den Störmeldeausgang schalten.

Fehlermeldung quittieren

1. ⌘ drehen, bis Code 3 erscheint (Anzeige: No).
2. ⌘ drücken, Codezahl 3 blinkt.
3. ⌘ drehen, bis YES erscheint.
4. ⌘ drücken, um zu bestätigen (Anzeige: ⇨).
5. ⌘ drehen bis Fehlercode, der quittiert werden soll, erscheint.
6. ⌘ drücken, um die Fehlermeldung zu quittieren.

i Info

Bei Störungen, die sich nicht mithilfe von Tabelle 9-2 und der Codeliste in Anhang A beheben lassen, After Sales Service von SAMSON kontaktieren.

Tabelle 9-2: Weitere Fehler und Maßnahmen zur Behebung

Fehlerbeschreibung	Maßnahmen
Keine Anzeige auf dem Display	<ul style="list-style-type: none"> → Elektrischen Anschluss sowie Stromversorgung prüfen. → Umgebungstemperatur beachten (der Arbeitsbereich des Displays liegt bei Temperaturen von -30 bis $+65$ °C).
Antrieb bewegt sich zu langsam	<ul style="list-style-type: none"> → Zuluftdruck kontrollieren. → Softwaredrossel ausschalten. → Verrohrungs- bzw. Verschraubungsquerschnitt prüfen. → Konfiguration der Anbauteile prüfen.
Antrieb bewegt sich in die falsche Richtung	<ul style="list-style-type: none"> → Kennlinieneinstellung prüfen. → Verrohrung prüfen. → Konfiguration der Anbauteile prüfen.
Gerät hat starke Leckage	<ul style="list-style-type: none"> → Anbau prüfen. → Dichtungen in den Anschlussplatten prüfen.

9.2 Notfallmaßnahmen durchführen

Der Sicherheitsfall tritt bedingt durch den i/p-Wandler oder das Magnetventil und bei Ausfall der pneumatischen Hilfsenergie ein. Der Stellungsregler entlüftet seinen pneumatischen Ausgang vollständig gegen Atmosphäre und dadurch den pneumatischen Antrieb. Als Folge fährt das Ventil in die Sicherheitsstellung. Die Sicherheitsstellung ist abhängig von den Federn im pneumatischen Antrieb „schließend“ oder „öffnend“.

Bei Ausfall der pneumatischen Hilfsenergie, bei Auslösen des optionalen Magnetventils oder der optionalen Zwangsentlüftung und bei Erreichen des Abschaltsignals bleiben mit Ausnahme der Regelung/Steuerung alle sonstigen Gerätefunktionen einschließlich Diagnose sowie Stellungs- und Statusrückmeldung erhalten.



Tipp
Notfallmaßnahmen im Fall einer Störung am Ventil und Antrieb sind in der zugehörigen Ventil- bzw. Antriebsdokumentation beschrieben.

→ Notfallmaßnahmen der Anlage obliegen dem Anlagenbetreiber.

10 Instandhaltung

Die in diesem Kapitel beschriebenen Arbeiten dürfen nur durch Fachpersonal durchgeführt werden, das der jeweiligen Aufgabe entsprechend qualifiziert ist.

⚠ GEFAHR

Lebensgefahr durch Zündung einer explosionsfähigen Atmosphäre!

- Installation, Betrieb oder Wartung des Stellungsreglers nur durch Personen durchführen lassen, die eine Ausbildung oder Unterweisung bzw. eine Berechtigung zum Arbeiten an explosionsgeschützten Geräten in explosionsgefährdeten Anlagen haben.

⚠ WARNUNG

Quetschgefahr durch bewegliche Antriebs- und Kegelstange am Ventil!

- Bewegliche Teile während des Betriebs nicht berühren.
- Stellventil vor Montage- und Installationsarbeiten des Stellungsreglers außer Betrieb nehmen, dazu Hilfsenergie und Stellsignal unterbrechen und verriegeln.
- Lauf der Antriebs- und Kegelstange nicht durch Einklemmen von Gegenständen im Joch behindern.

⚠ WARNUNG

Aufhebung der Eigensicherheit bei eigensicheren Geräten!

- Eigensichere Geräte, die in eigensicheren Stromkreisen eingesetzt werden sollen, ausschließlich mit bescheinigten eigensicheren Vorschaltgeräten verbinden.
- Eigensichere Geräte, die mit nicht bescheinigten eigensicheren Vorschaltgeräten verbunden wurden, nicht wieder in eigensicheren Stromkreisen betreiben.
- Zulässige in der EG-Baumusterprüfbescheinigung angegebene elektrische Höchstwerte (U_i bzw. U_0 , I_i bzw. I_0 , P_i bzw. P_0 , C_i bzw. C_0 und L_i bzw. L_0) für die Zusammenschaltung der eigensicheren elektrischen Betriebsmittel nicht überschreiten.

Der Stellungsregler wurde von SAMSON vor Auslieferung geprüft.

- Mit der Durchführung nicht beschriebener Instandhaltungs- und Reparaturarbeiten ohne Zustimmung des After Sales Service von SAMSON erlischt die Produktgewährleistung.
- Als Ersatzteile nur Originalteile von SAMSON verwenden, die der Ursprungsspezifikation entsprechen.

Das Gerät ist wartungsfrei.

10.1 Deckelfenster reinigen

Von Zeit zu Zeit kann es notwendig sein, das Sichtfenster am Deckel zu reinigen.

! HINWEIS

Beschädigung des Deckelfensters durch unsachgemäßes Reinigen!

Das Deckelfenster besteht aus Makrolon® (neues Design) und kann durch abrasive oder lösungsmittelhaltige Reiniger beschädigt werden.

- Deckelfenster nicht trocken abreiben.
- Keine chlor- oder alkoholhaltigen, ätzenden, aggressiven oder scheuernde Reinigungsmittel verwenden.
- Keine Scheuerlappen, Bürsten oder Ähnliches benutzen.

10.2 Siebeinsätze reinigen

In den pneumatischen Anschlüssen Supply und Output befinden sich Siebeinsätze mit 100 µm Maschenweite als Filter, die bei Bedarf herausgeschraubt und gereinigt werden können.

10.3 Zuluft-Reduzierstationen warten

Die Wartungsvorschriften von eventuell vorgeschalteten Zuluft-Reduzierstationen sind zu beachten.

10.4 Firmware updaten

Ein Update der Firmware, bei sich im Betrieb befindenden Stellungsreglern, kann wie nachfolgend beschrieben erfolgen. Ein Update darf nur von schriftlich benannten Personen erfolgen. Die Personen werden von der SAMSON-Qualitätssicherung benannt und bekommen ein Prüfzeichen zugewiesen.

Laptops und PCs, die mit Netzspannung verbunden sind, dürfen nur mit eigensicheren Betriebsmitteln zusammengeschaltet werden, wenn der Isolated USB Interface Adapter von SAMSON (Bestell-Nr. 1400-9740) zur Softwareprogrammierung oder für Testroutinen zwischengeschaltet ist.

Update außerhalb des explosionsgefährdeten Bereichs:

- Stellungsregler ausbauen und das Update außerhalb des explosionsgefährdeten Bereichs durchführen.



Update vor Ort:

- Ein Update ist nur nach Vorlage des unterschriebenen Feuererlaubnisscheins des Betreibers der Anlage zulässig.
- Nach erfolgreichem Update die aktuelle Firmware auf dem Typenschild nachtragen (z. B. mittels Aufkleber).
- Das Update ist vom SAMSON-Beauftragten mittels Prüfzeichen (Stempel) auf dem Gerät zu bestätigen.

10.5 Stellungsregler periodisch prüfen

SAMSON empfiehlt zumindest die Prüfungen gemäß Tabelle 10-1.

Tabelle 10-1: *Empfohlene Prüfungen*

Prüfung	Maßnahmen bei negativem Prüfergebnis
Einprägungen oder Aufprägungen am Stellungsregler, Aufkleber und Schilder auf Lesbarkeit und Vollständigkeit prüfen.	Beschädigte, fehlende oder fehlerhafte Schilder oder Aufkleber sofort erneuern.
	Durch Verschmutzung unleserliche Beschriftungen reinigen.
Anbau des Stellungsreglers und ggf. des Leckagesensors auf festen Sitz prüfen.	Lockere Montageschrauben nachziehen.
Luftanschlüsse prüfen.	Lockere Einschraubverschraubungen festziehen.
	Undichte Luftrohre und -schläuche austauschen.
Stromleitungen prüfen.	Lockere Kabelverschraubungen festziehen.
	Sicherstellen, dass die Litzen in die Klemme geschoben sind und lockere Schrauben an den Anschlussklemmen festziehen.
	Beschädigte Leitungen erneuern.
Fehlermeldungen im Display prüfen (erkennbar an den Symbolen  und  .	Fehler beheben, vgl. Kap. „Störungen“.

11 Außerbetriebnahme

Die in diesem Kapitel beschriebenen Arbeiten dürfen nur durch Fachpersonal durchgeführt werden, das der jeweiligen Aufgabe entsprechend qualifiziert ist.

GEFAHR

Lebensgefahr durch Aufhebung des Explosionsschutzes!

Bei geöffnetem Gehäusedeckel des Stellungsreglers ist der Explosionsschutz nicht mehr gewährleistet.

- *Bei Montage- und Installationsarbeiten in explosionsgefährdeten Bereichen die EN 60079-14, VDE 0165 Teil 1 beachten.*

HINWEIS

Störung des Prozessablaufs durch Unterbrechung der Regelung!

- *Montage- und Wartungsarbeiten am Stellungsregler nicht im laufenden Prozess und nur bei geschlossenen Absperr-einrichtungen vornehmen.*

Um den Stellungsregler für die Demontage außer Betrieb zu nehmen, folgende Schritte ausführen:

- *Stellventil unter Beachtung der Ventildokumentation außer Betrieb nehmen.*
- *Zuluftdruckleitung zum Stellungsregler schließen und verriegeln.*
- *Elektrische Hilfsenergie abstellen und verriegeln.*

12 Demontage

Die in diesem Kapitel beschriebenen Arbeiten dürfen nur durch Fachpersonal durchgeführt werden, das der jeweiligen Aufgabe entsprechend qualifiziert ist.

GEFAHR

Lebensgefahr durch Zündung einer explosionsfähigen Atmosphäre!

- Bei Montage und Installation in explosionsgefährdeten Bereichen die EN 60079-14, VDE 0165 Teil 1 beachten.
 - Installation, Betrieb oder Wartung des Stellungsreglers nur durch Personen durchführen lassen, die eine Ausbildung oder Unterweisung bzw. eine Berechtigung zum Arbeiten an explosionsgeschützten Geräten in explosionsgefährdeten Anlagen haben.
-
- Stellungsregler außer Betrieb nehmen, vgl. Kap. „Außerbetriebnahme“.
 - Leitungen für elektrische Hilfsenergie abklemmen und aus dem Stellungsregler entfernen.
 - Anschlussverschraubungen an den Anschlüssen Output 38 und Supply 9 des Stellungsreglers abschrauben.
 - Zum Demontieren die drei Befestigungsschrauben des Stellungsreglers lösen.

13 Reparatur

Wenn der Stellungsregler defekt ist, muss er repariert oder ausgetauscht werden.

! HINWEIS

Beschädigung des Stellungsreglers durch unsachgemäße Instandsetzung und Reparatur!

- ➔ *Instandsetzungs- und Reparaturarbeiten nicht selbst durchführen.*
- ➔ *Für Instandsetzungs- und Reparaturarbeiten After Sales Service von SAMSON kontaktieren.*

13.1 Ex-Geräte instand setzen

Wird das Betriebsmittel in einem Teil, von dem der Explosionsschutz abhängt, in Stand gesetzt, so darf dieser erst wieder in Betrieb genommen werden, wenn ein Sachverständiger das Betriebsmittel gemäß den Anforderungen des Explosionsschutzes überprüft hat, darüber eine Bescheinigung ausgestellt oder das Betriebsmittel mit seinem Prüfzeichen versehen hat. Die Prüfung durch den Sachverständigen kann entfallen, wenn das Betriebsmittel vor der erneuten Inbetriebnahme vom Hersteller einer Stückprüfung unterzogen wurde und die erfolgreiche Stückprüfung durch das Anbringen eines Prüfzeichens auf dem Betriebsmittel bestätigt wurde.

Der Austausch von Ex-Komponenten darf nur mit original stückgeprüften Komponenten des Herstellers erfolgen.

Geräte, die bereits außerhalb explosionsgefährdeter Bereiche verwendet wurden und künftig innerhalb explosionsgefährdeter Bereiche eingesetzt werden sollen, unterliegen den Bestimmungen für instandgesetzte Geräte. Sie sind vor dem Einsatz innerhalb explosionsgefährdeter Bereiche entsprechend den Bedingungen, die für die „Instandsetzung von Ex-Geräten“ gelten, einer Überprüfung zu unterziehen.

Für die Instandsetzung von Ex-Geräten gilt die EN 60079-19.

13.2 Geräte an SAMSON senden

Defekte Geräte können zur Reparatur an SAMSON gesendet werden.

Beim Rückversand an SAMSON wie folgt vorgehen:

1. Stellungsregler außer Betrieb nehmen, vgl. Kap. „Außerbetriebnahme“.
2. Stellungsregler demontieren, vgl. Kap. „Demontage“.
3. Weiter vorgehen wie auf der Retouren-Seite im Internet beschrieben, vgl.
 - ▶ www.samsongroup.com > Service & Support > After Sales Service > Retouren

14 Entsorgung



SAMSON ist in Deutschland
registrierter Hersteller bei der
Stiftung Elektroaltgeräte Register
(Stiftung ear),
WEEE-Reg.-Nr.: DE 62194439

- Bei der Entsorgung lokale, nationale und internationale Vorschriften beachten.
- Alte Bauteile, Schmiermittel und Gefahrstoffe nicht dem Hausmüll zuführen.

 **Tipp**

SAMSON kann auf Kundenwunsch einen Dienstleister mit Zerlegung und Recycling beauftragen.

15 Zertifikate

Das nachfolgende Zertifikat steht auf der nächsten Seite zur Verfügung:

- EU-Konformitätserklärung für Typ 3730-3
- EU-Konformitätserklärung für Typ 3730-31
- EU-Konformitätserklärung für Typ 3730-35
- EU-Konformitätserklärung für Typ 3730-38
- EU-Konformitätserklärung für Typ 3730-39
- EAC-Zertifikat für Typ 3730-3
- ATEX: EG-Baumusterprüfbescheinigung für Typ 3730-31 und Typ 3730-35
- ATEX: Konformitätsaussage für Typ 3730-38
- ATEX: EG-Baumusterprüfbescheinigung für Typ 3730-39
- IECEx: IECEx Certificate of Conformity für Typ 3730-31, Typ 3730-35 und Typ 3730-38
- EAC (GOST): Zertifikat für Typ 3730-38

Die abgedruckten Zertifikate entsprechen dem Stand bei Drucklegung. Die jeweils aktuellsten Zertifikate liegen im Internet unter dem Produkt ab: ► www.samsung.com
> Produkte & Anwendungen > Produktselektor > Anbaugeräte > 3730-3



EU Konformitätserklärung / EU Declaration of Conformity / Déclaration UE de conformité

Die alleinige Verantwortung für die Ausstellung dieser Konformitätserklärung trägt der Hersteller/
This declaration of conformity is issued under the sole responsibility of the manufacturer/
La présente déclaration de conformité est établie sous la seule responsabilité du fabricant.
Für das folgende Produkt / For the following product / Nous certifions que le produit

Elektropneumatischer Stellungsregler mit HART-Kommunikation / Electropneumatic Positioner with HART communication / Positionneur électropneumatique avec communication HART Typ/Type/Type 3730-3...

wird die Konformität mit den einschlägigen Harmonisierungsrechtsvorschriften der Union bestätigt /
the conformity with the relevant Union harmonisation legislation is declared with/
est conforme à la législation d'harmonisation de l'Union applicable selon les normes:

EMC 2014/30/EU

EN 61000-6-2:2005, EN 61000-6-3:2007
+A1:2011, EN 61326-1:2013

RoHS 2011/65/EU

EN 50581:2012

Hersteller / Manufacturer / Fabricant:

SAMSON AKTIENGESELLSCHAFT
Weismüllerstraße 3
D-60314 Frankfurt am Main
Deutschland/Germany/Allemagne

Frankfurt / Francfort, 2017-07-29

Im Namen des Herstellers/ On behalf of the Manufacturer/ Au nom du fabricant.

Hanno Zager
Leiter Qualitätssicherung/Head of Quality Management/
Responsable de l'assurance de la qualité

Dirk Hoffmann
Zentralabteilungsleiter/Head of Department/Chef de département
Entwicklungsorganisation/Development Organization

cs_3730-3_06_en_fr_170717.pdf



EU Konformitätserklärung / EU Declaration of Conformity / Déclaration UE de conformité

Die alleinige Verantwortung für die Ausstellung dieser Konformitätserklärung trägt der Hersteller/
This declaration of conformity is issued under the sole responsibility of the manufacturer/
La présente déclaration de conformité est établie sous la seule responsabilité du fabricant.
Für das folgende Produkt / For the following product / Nous certifions que le produit

Elektropneumatischer Stellungsregler mit HART-Kommunikation / Electropneumatic Positioner with HART communication / Positionneur électropneumatique avec communication HART Typ/Type/Type 3730-31..

entsprechend der EU-Baumusterprüfbescheinigung PTB 02 ATEX 2174 ausgestellt von der/
according to the EU Type Examination PTB 02 ATEX 2174 issued by/
établi selon le certificat CE d'essais sur échantillons PTB 02 ATEX 2174 émis par:

Physikalisch Technische Bundesanstalt
Bundesallee 100
D-38116 Braunschweig
Benannte Stelle/Notified Body/Organisme notifié 0102

wird die Konformität mit den einschlägigen Harmonisierungsrechtsvorschriften der Union bestätigt /
the conformity with the relevant Union harmonisation legislation is declared with/
est conforme à la législation d'harmonisation de l'Union applicable selon les normes:

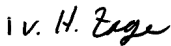
EMC 2014/30/EU	EN 61000-6-2:2005, EN 61000-6-3:2007 +A1:2011, EN 61326-1:2013
Explosion Protection 94/9/EC (to 2016-04-19)	EN 60079-0:2012/A11:2013,
Explosion Protection 2014/34/EU (from 2016-04-20)	EN 60079-11:2012, EN 60079-31:2014
RoHS 2011/65/EU	EN 50581:2012

Hersteller / Manufacturer / Fabricant:

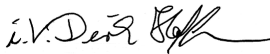
SAMSON AKTIENGESELLSCHAFT
Weismüllerstraße 3
D-60314 Frankfurt am Main
Deutschland/Germany/Allemagne

Frankfurt / Francfort, 2017-07-29

Im Namen des Herstellers/ On behalf of the Manufacturer/ Au nom du fabricant.



Hanno Zager
Leiter Qualitätssicherung/Head of Quality Management/
Responsable de l'assurance de la qualité



Dirk Hoffmann
Zentralabteilungsleiter/Head of Department/Chef de département
Entwicklungsorganisation/Development Organization


SAMSON

EU Konformitätserklärung / EU Declaration of Conformity / Déclaration UE de conformité

Die alleinige Verantwortung für die Ausstellung dieser Konformitätserklärung trägt der Hersteller/
This declaration of conformity is issued under the sole responsibility of the manufacturer/
La présente déclaration de conformité est établie sous la seule responsabilité du fabricant.
Für das folgende Produkt / For the following product / Nous certifions que le produit

Elektropneumatischer Stellungsregler mit HART-Kommunikation / Electropneumatic Positioner with HART communication / Positionneur électropneumatique avec communication HART Typ/Type/Type 3730-35..

entsprechend der EU-Baumusterprüfbescheinigung PTB 02 ATEX 2174 ausgestellt von der/
according to the EU Type Examination PTB 02 ATEX 2174 issued by/
établi selon le certificat CE d'essais sur échantillons PTB 02 ATEX 2174 émis par:

Physikalisch Technische Bundesanstalt
Bundesallee 100
D-38116 Braunschweig

Benannte Stelle/Notified Body/Organisme notifié 0102

wird die Konformität mit den einschlägigen Harmonisierungsrechtsvorschriften der Union bestätigt/
the conformity with the relevant Union harmonisation legislation is declared with/
est conforme à la législation d'harmonisation de l'Union applicable selon les normes:

EMC 2014/30/EU	EN 61000-6-2:2005, EN 61000-6-3:2007 +A1:2011, EN 61326-1:2013
Explosion Protection 2014/34/EU	EN 60079-0:2012/A11:2013, EN 60079-11:2012, EN 60079-31:2014
RoHS 2011/65/EU	EN 50581:2012

Hersteller / Manufacturer / Fabricant:

SAMSON AKTIENGESELLSCHAFT
Weismüllerstraße 3
D-60314 Frankfurt am Main
Deutschland/Germany/Allemagne

Frankfurt / Francfort, 2017-07-29

Im Namen des Herstellers/ On behalf of the Manufacturer/ Au nom du fabricant.

H. Zager

Hanno Zager
Leiter Qualitätssicherung/Head of Quality Management/
Responsable de l'assurance de la qualité

D. Hoffmann

Dirk Hoffmann
Zentralabteilungsleiter/Head of Department/Chef de département
Entwicklungsorganisation/Development Organization



SAMSON

EU Konformitätserklärung / EU Declaration of Conformity / Déclaration UE de conformité

Die alleinige Verantwortung für die Ausstellung dieser Konformitätserklärung trägt der Hersteller/
This declaration of conformity is issued under the sole responsibility of the manufacturer/
La présente déclaration de conformité est établie sous la seule responsabilité du fabricant.
Für das folgende Produkt / For the following product / Nous certifions que le produit

Elektropneumatischer Stellungsregler mit HART-Kommunikation / Electropneumatic Positioner with HART communication / Positionneur électropneumatique avec communication HART Typ/Type/Type 3730-38..

entsprechend der EU-Baumusterprüfbescheinigung PTB 03 ATEX 2180 X ausgestellt von der/
according to the EU Type Examination PTB 03 ATEX 2180 X issued by/
établi selon le certificat CE d'essais sur échantillons PTB 03 ATEX 2180 X émis par:

Physikalisch Technische Bundesanstalt
Bundesallee 100

D-38116 Braunschweig
Benannte Stelle/Notified Body/Organisme notifié 0102

wird die Konformität mit den einschlägigen Harmonisierungsrechtsvorschriften der Union bestätigt /
the conformity with the relevant Union harmonisation legislation is declared with/
est conforme à la législation d'harmonisation de l'Union applicable selon les normes:

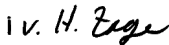
RoHS 2011/65/EU	EN 50581:2012
EMC 2014/30/EU	EN 61000-6-2:2005, EN 61000-6-3:2007 +A1:2011, EN 61326-1:2013
Explosion Protection 94/9/EC (to 2016-04-19)	EN 60079-0:2009, EN 60079-15:2010, EN 60079-31:2009
Explosion Protection 2014/34/EU (from 2016-04-20)	EN 60079-0:2012/A11:2013, EN 60079-15:2010, EN 60079-31:2014

Hersteller / Manufacturer / Fabricant:

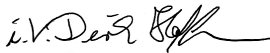
SAMSON AKTIENGESELLSCHAFT
Weismüllerstraße 3
D-60314 Frankfurt am Main / Germany

Frankfurt / Francfort, 2017-07-29

Im Namen des Herstellers/ On behalf of the Manufacturer/ Au nom du fabricant.



Hanno Zager
Leiter Qualitätssicherung/Head of Quality Management/
Responsable de l'assurance de la qualité



Dirk Hoffmann
Zentralabteilungsleiter/Head of Department/Chef du département
Entwicklungsorganisation/Development Organization

ce_2730-38_de_en_fr_1707_1707.pdf



EU Konformitätserklärung / EU Declaration of Conformity / Déclaration UE de conformité

Die alleinige Verantwortung für die Ausstellung dieser Konformitätserklärung trägt der Hersteller/
This declaration of conformity is issued under the sole responsibility of the manufacturer/
La présente déclaration de conformité est établie sous la seule responsabilité du fabricant.
Für das folgende Produkt / For the following product / Nous certifions que le produit

Elektropneumatischer Stellungsregler mit HART-Kommunikation / Electropneumatic Positioner with HART communication / Positionneur électropneumatique avec communication HART Typ/Type/Type 3730-39..

entsprechend der EU-Baumusterprüfbescheinigung PTB 03 ATEX 2211 X ausgestellt von der/
according to the EU Type Examination PTB 03 ATEX 2211 X issued by/
établi selon le certificat CE d'essais sur échantillons PTB 03 ATEX 2211 X émis par:

Physikalisch Technische Bundesanstalt
Bundesallee 100
D-38116 Braunschweig

Benannte Stelle/Notified Body/Organisme notifié 0102

wird die Konformität mit den einschlägigen Harmonisierungsrechtsvorschriften der Union bestätigt/
the conformity with the relevant Union harmonisation legislation is declared with/
est conforme à la législation d'harmonisation de l'Union applicable selon les normes:

EMC 2014/30/EU	EN 61000-6-2:2005, EN 61000-6-3:2007 +A1:2011, EN 61326-1:2013
Explosion Protection 94/9/EC (bis/to 2016-04-19) Explosion Protection 2014/34/EU (ab/from 2016-04-20)	EN 60079-0:2009, EN 60079-1:2007, EN 60079-11:2012
RoHS 2011/65/EU	EN 50581:2012

Hersteller / Manufacturer / Fabricant:

SAMSON AKTIENGESELLSCHAFT
Weismüllerstraße 3
D-60314 Frankfurt am Main
Deutschland/Germany/Allemagne

Frankfurt / Francfort, 2017-07-29

Im Namen des Herstellers/ On behalf of the Manufacturer/ Au nom du fabricant.

H. Zager

Hanno Zager
Leiter Qualitätssicherung/Head of Quality Management/
Responsable de l'assurance de la qualité

D. Hoffmann

Dirk Hoffmann
Zentralabteilungsleiter/Head of Department/Chef du département
Entwicklungsorganisation/Development Organization

ЕВРАЗИЙСКИЙ ЭКОНОМИЧЕСКИЙ СОЮЗ



СЕРТИФИКАТ СООТВЕТСТВИЯ

№ ЕАЭС RU C-DE.ЭА11.В.00045/19

Серия **RU** № **0197354**

ОРГАН ПО СЕРТИФИКАЦИИ Общества с ограниченной ответственностью «ТМС РУС». Место нахождения (адрес юридического лица): Российская Федерация, 127083, город Москва, улица Верхняя Масловка, дом 20, строение 2; адрес места осуществления деятельности: Российская Федерация, 127083, город Москва, улица Верхняя Масловка, дом 20, строение 2, помещения № 18, 28. Аттестат аккредитации № РОСС RU.0001.11ЭА11 от 02.07.2015. Номер телефона: +7 (495) 221-18-04; адрес электронной почты: info@tms-rs.ru.

ЗАЯВИТЕЛЬ Общество с ограниченной ответственностью «Самсон Контролс». Место нахождения (адрес юридического лица) и адрес места осуществления деятельности: Российская Федерация, 109544, город Москва, бульвар Энтузиастов, дом 2, этаж 5, комната 11. ОГРН 1037700041026. Номер телефона: +7 (495) 777-45-45; адрес электронной почты: samson@samson.ru.

ИЗГОТОВИТЕЛЬ «SAMSON AG Mess- und Regeltechnik». Место нахождения (адрес юридического лица) и адрес места осуществления деятельности по изготовлению продукции: Weismullerstrasse 3, D-60314 Frankfurt am Main, Германия.

ПРОДУКЦИЯ Позиционеры, типы 3724, 3725, 3730-0, 3730-1, 3730-2, 3730-3, 3730-4, 3730-5, 3730-6, 3731-3, 3731-5, 4763, 4765. Изготовление в соответствии со стандартами, указанными в приложении к сертификату соответствия на бланке № 0676628. Серийный выпуск.

КОД ТН ВЭД ЕАЭС 9032 81 000 0

СООТВЕТСТВУЕТ ТРЕБОВАНИЯМ технического регламента Таможенного союза «Электромагнитная совместимость технических средств» (ТР ТС 020/2011)

СЕРТИФИКАТ СООТВЕТСТВИЯ ВЫДАН НА ОСНОВАНИИ протокола сертификационных испытаний № 190919-013-016-02/ИР от 22.10.2019, выданного испытательной лабораторией Общества с ограниченной ответственностью «Иновационные решения», аттестат аккредитации РОСС RU.0001.21АВ90; акта о результатах анализа состояния производства № 00062-А от 04.07.2019 органа по сертификации Общества с ограниченной ответственностью «ТМС РУС»; руководств по эксплуатации 4218-3725-3724-2018.РЭ, 4218-3730-4763-2018.РЭ, 4218-3731-2018.РЭ. Схема сертификации – 1с.

ДОПОЛНИТЕЛЬНАЯ ИНФОРМАЦИЯ Стандарт, в результате применения которого на добровольной основе обеспечивается соблюдение требований технического регламента: подразделы 6.2 и 7.2 ГОСТ Р 51522.1-2011 (МЭК 61326-1:2005) «Электрическое оборудование для измерения, управления и лабораторного применения. Часть 1. Общие требования и методы испытаний». Назначенный срок службы – 15 лет; Назначенный срок хранения – 2 года. Условия хранения указаны в руководствах по эксплуатации 4218-3725-3724-2018.РЭ, 4218-3730-4763-2018.РЭ, 4218-3731-2018.РЭ.

СРОК ДЕЙСТВИЯ С 05.11.2019 **ПО** 04.11.2024
ВКЛЮЧИТЕЛЬНО

Руководитель (уполномоченное лицо) органа по сертификации

Назарова Лилия Юрьевна
(подпись)

Назарова Лилия Юрьевна
(ф.и.о.)

Эксперт (эксперт-аудитор) (эксперты (эксперты-аудиторы))

Ходоров Владимир Игоревич
(подпись)

Ходоров Владимир Игоревич
(ф.и.о.)





(1) **EU-Baumusterprüfbescheinigung**

(2) Geräte oder Schutzsysteme zur bestimmungsgemäßen Verwendung
in explosionsgefährdeten Bereichen - **Richtlinie 2014/34/EU**

(3) EU-Baumusterprüfbescheinigungsnummer

PTB 02 ATEX 2174

Ausgabe: 2

(4) Produkt: HART capable positioner Typ 3730-31..., 3730-35...

(5) Hersteller: SAMSON AG Mess- und Regeltechnik

(6) Anschrift: Weismüllerstraße 3, 60314 Frankfurt, Deutschland

(7) Die Bauart dieses Produkts sowie die verschiedenen zulässigen Ausführungen sind in der Anlage und den darin aufgeführten Unterlagen zu dieser Baumusterprüfbescheinigung festgelegt.

(8) Die Physikalisch-Technische Bundesanstalt, notifizierte Stelle Nr. 0102 gemäß Artikel 17 der Richtlinie 2014/34/EU des Europäischen Parlaments und des Rates vom 26. Februar 2014, bescheinigt, dass dieses Produkt die grundlegenden Sicherheits- und Gesundheitsanforderungen für die Konzeption und den Bau von Produkten zur bestimmungsgemäßen Verwendung in explosionsgefährdeten Bereichen gemäß Anhang II der Richtlinie erfüllt.

Die Ergebnisse der Prüfung sind in dem vertraulichen Prüfbericht PTB Ex 16-26233 festgehalten.


(9) Die grundlegenden Sicherheits- und Gesundheitsanforderungen werden erfüllt durch Übereinstimmung mit

EN 60079-0:2012/A11:2013 EN 60079-11:2012 EN 60079-31:2014

(10) Falls das Zeichen „X“ hinter der Bescheinigungsnummer steht, wird auf besondere Bedingungen für die sichere Anwendung des Produkts in der Anlage zu dieser Bescheinigung hingewiesen.

(11) Diese EU-Baumusterprüfbescheinigung bezieht sich nur auf Konzeption und Prüfung des festgelegten Produkts gemäß Richtlinie 2014/34/EU. Weitere Anforderungen dieser Richtlinie gelten für die Herstellung und das Bereitstellen auf dem Markt. Diese Anforderungen werden nicht durch diese Bescheinigung abgedeckt.

(12) Die Kennzeichnung des Produkts muss die folgenden Angaben enthalten:

 **II 2 G Ex ia IIC T6...T4 Gb bzw. Ex ia IIIC T80 °C Db oder
II 2 D Ex tb IIIC T80 °C Db**

Konformitätsbewertungsstelle, Sektor Explosionsschutz
Im Auftrag

Braunschweig, 14. Februar 2017

Dr.-Ing. F. Lieresch
Regierungsdirektor



Seite 1/7

EU-Baumusterprüfbescheinigungen ohne Unterschrift und ohne Siegel haben keine Gültigkeit.
Diese EU-Baumusterprüfbescheinigung darf nur unverändert weiterverbreitet werden.
Auszüge oder Änderungen bedürfen der Genehmigung der Physikalisch-Technischen Bundesanstalt.
Physikalisch-Technische Bundesanstalt • Bundesallee 100 • 38116 Braunschweig • DEUTSCHLAND

ZSEEx10100d c

(13)

Anlage

(14) **EU-Baumusterprüfbescheinigung PTB 02 ATEX 2174, Ausgabe: 2**

(15) Beschreibung des Produkts

Der HART capable positionier Typ 3730-31... und 3730-35... ist ein kommunikationsfähiger, einfach bzw. doppelt wirkender, Stellungsregler zum Anbau an alle gängigen Hub- oder Schwenkantriebe. Er dient der Zuordnung von Ventilstellungen zu einem Stellsignal. Die Kommunikation erfolgt nach dem SSP- und dem HART-Protokoll. Als pneumatische Hilfsenergie werden nichtbrennbare Medien verwendet.

Der Einsatz erfolgt innerhalb oder außerhalb explosionsgefährdeter Bereiche.

Der Stellungsregler Typ 3730-31... und 3730-35... darf künftig auch nach den in diesem Prüfbericht aufgeführten Prüfungsunterlagen gefertigt und betrieben werden.

Thermische und elektrische Höchstwerte:

Typ 3730-31...:

Der Zusammenhang zwischen der Temperaturklasse und den zulässigen Umgebungstemperaturbereichen ist der nachfolgenden Tabelle zu entnehmen:

Gas- oder Staubgruppe	Temperaturklasse	Zulässiger Umgebungstemperaturbereich
IIC	T6	-55 °C ... 60 °C
	T5	-55 °C ... 70 °C
	T4	-55 °C ... 80 °C
IIIC	Nicht anwendbar	-55 °C ... 80 °C

Der Zusammenhang zwischen der Temperaturklasse, den zulässigen Umgebungstemperaturbereichen, den maximalen Kurzschlussströmen und der maximalen Leistung für Auswertegeräte mit Grenzkontakten (Klemmen 41/42) ist der folgenden Tabelle zu entnehmen:

Temperaturklasse	Zulässiger Umgebungstemperaturbereich	I_0 / P_0
T6	-55 °C ... 45 °C	52 mA / 169 mW
T5	-55 °C ... 60 °C	
T4	-55 °C ... 75 °C	
T6	-55 °C ... 60 °C	25 mA / 64 mW
T5	-55 °C ... 80 °C	
T4	-55 °C ... 80 °C	

Seite 2/7

EU-Baumusterprüfbescheinigungen ohne Unterschrift und ohne Siegel haben keine Gültigkeit.

Diese EU-Baumusterprüfbescheinigung darf nur unverändert weiterverbreitet werden.

Auszüge oder Änderungen bedürfen der Genehmigung der Physikalisch-Technischen Bundesanstalt.

Physikalisch-Technische Bundesanstalt • Bundesallee 100 • 38116 Braunschweig • DEUTSCHLAND

Anlage zur EU-Baumusterprüfbescheinigung PTB 02 ATEX 2174, Ausgabe: 2

In Abhängigkeit der Ausführung des Stellungsreglers Typ 3730-31... ergeben sich für die verschiedenen Anschlussmöglichkeiten folgende elektrische Werte.

Signalstromkreisin Zündschutzart Eigensicherheit Ex ia IIC/IIIC
(Klemmen 11/12) nur zum Anschluss an einen bescheinigten
eigensicheren Stromkreis

Höchstwerte:

$$U_i = 28 \text{ V}$$

$$I_i = 115 \text{ mA}$$

$$P_i = 1 \text{ W}$$

L_i vernachlässigbar klein

$$C_i = 35 \text{ nF}$$

Stellungsrückmelderin Zündschutzart Eigensicherheit Ex ia IIC/IIIC
(Klemmen 31/32) nur zum Anschluss an einen bescheinigten
eigensicheren Stromkreis

Höchstwerte:

$$U_i = 28 \text{ V}$$

$$I_i = 115 \text{ mA}$$

$$P_i = 1 \text{ W}$$

L_i vernachlässigbar klein

$$C_i = 5,3 \text{ nF}$$

Körperschallsensorin Zündschutzart Eigensicherheit Ex ia IIC/IIIC
(Klemmen 31/32) nur zum Anschluss an einen bescheinigten
eigensicheren Stromkreis

Höchstwerte:

$$U_i = 30 \text{ V}$$

$$I_i = 100 \text{ mA}$$

L_i vernachlässigbar klein

$$C_i = 5,3 \text{ nF}$$

Binäreingangin Zündschutzart Eigensicherheit Ex ia IIC/IIIC
(Klemmen 31/32) nur zum Anschluss an einen bescheinigten
eigensicheren Stromkreis

Höchstwerte:

$$U_i = 30 \text{ V}$$

$$I_i = 100 \text{ mA}$$

$$P_i = 250 \text{ mW}$$

L_i vernachlässigbar klein

$$C_i = 56,3 \text{ nF}$$

Seite 3/7

EU-Baumusterprüfbescheinigungen ohne Unterschrift und ohne Siegel haben keine Gültigkeit.
Diese EU-Baumusterprüfbescheinigung darf nur unverändert weiterverbreitet werden.
Auszüge oder Änderungen bedürfen der Genehmigung der Physikalisch-Technischen Bundesanstalt.
Physikalisch-Technische Bundesanstalt • Bundesallee 100 • 38116 Braunschweig • DEUTSCHLAND

Anlage zur EU-Baumusterprüfbescheinigung PTB 02 ATEX 2174, Ausgabe: 2

Grenzkontakte Software in Zündschutzart Eigensicherheit Ex ia IIC/IIIC
(Klemmen 41/42, 51/52) nur zum Anschluss an einen bescheinigten
eigensicheren Stromkreis

Höchstwerte:

$U_i = 20 \text{ V}$
 $I_i = 60 \text{ mA}$
 $P_i = 250 \text{ mW}$

L_i vernachlässigbar klein
 $C_i = 5,3 \text{ nF}$

Grenzkontakt induktiv in Zündschutzart Eigensicherheit Ex ia IIC/IIIC
(Klemmen 41/42) nur zum Anschluss an einen bescheinigten
eigensicheren Stromkreis

Höchstwerte:

$U_i = 16 \text{ V}$
 $I_i = 52 \text{ mA}$
 $P_i = 169 \text{ mW}$

$L_i = 100 \text{ } \mu\text{H}$
 $C_i = 60 \text{ nF}$

bzw.

$U_i = 16 \text{ V}$
 $I_i = 25 \text{ mA}$
 $P_i = 64 \text{ mW}$

$L_i = 100 \text{ } \mu\text{H}$
 $C_i = 60 \text{ nF}$

Zwangsentlüftung in Zündschutzart Eigensicherheit Ex ia IIC/IIIC
(Klemmen 81/82) nur zum Anschluss an einen bescheinigten
eigensicheren Stromkreis

Höchstwerte:

$U_i = 28 \text{ V}$
 $I_i = 115 \text{ mA}$
 $P_i = 1 \text{ W}$

L_i vernachlässigbar klein
 $C_i = 5,3 \text{ nF}$

Seite 4/7

EU-Baumusterprüfbescheinigungen ohne Unterschrift und ohne Siegel haben keine Gültigkeit.
Diese EU-Baumusterprüfbescheinigung darf nur unverändert weiterverbreitet werden.
Auszüge oder Änderungen bedürfen der Genehmigung der Physikalisch-Technischen Bundesanstalt.
Physikalisch-Technische Bundesanstalt • Bundesallee 100 • 38116 Braunschweig • DEUTSCHLAND

Anlage zur EU-Baumusterprüfbescheinigung PTB 02 ATEX 2174, Ausgabe: 2

Störmeldeausgang.....in Zündschutzart Eigensicherheit Ex ia IIC/IIIC
(Klemmen 83/84) nur zum Anschluss an einen bescheinigten
eigensicheren Stromkreis

Höchstwerte:

$$U_i = 20 \text{ V}$$

$$I_i = 60 \text{ mA}$$

$$P_i = 250 \text{ mW}$$

L_i vernachlässigbar klein

$$C_i = 5,3 \text{ nF}$$

Serial Interfacein Zündschutzart Eigensicherheit Ex ia IIC/IIIC
(Programmierzug)

Höchstwerte:

$$U_o = 7,88 \text{ V}$$

$$I_o = 61,8 \text{ mA}$$

$$P_o = 120 \text{ mW}$$

Kennlinie linear

$$L_o = 10 \text{ mH}$$

$$C_o = 0,65 \text{ }\mu\text{F}$$

bzw.

nur zum Anschluss an einen bescheinigten
eigensicheren Stromkreis

Höchstwerte:

$$U_i = 16 \text{ V}$$

$$I_i = 25 \text{ mA}$$

$$P_i = 64 \text{ mW}$$

L_i vernachlässigbar klein

C_i vernachlässigbar klein

Externer Positionssensorin Zündschutzart Eigensicherheit Ex ia IIC/IIIC
(Analogplatine Pins p9, p10, p11)

Höchstwerte:

$$U_o = 7,88 \text{ V}$$

$$I_o = 61 \text{ mA}$$

$$P_o = 120 \text{ mW}$$

Kennlinie linear

$$L_o = 10 \text{ mH}$$

$$C_o = 0,66 \text{ }\mu\text{F}$$

$$L_i = 370 \text{ }\mu\text{H}$$

$$C_i = 730 \text{ nF}$$

bzw.

Seite 5/7

EU-Baumusterprüfbescheinigungen ohne Unterschrift und ohne Siegel haben keine Gültigkeit.
Diese EU-Baumusterprüfbescheinigung darf nur unverändert weiterverbreitet werden.
Auszüge oder Änderungen bedürfen der Genehmigung der Physikalisch-Technischen Bundesanstalt.
Physikalisch-Technische Bundesanstalt • Bundesallee 100 • 38116 Braunschweig • DEUTSCHLAND

Anlage zur EU-Baumusterprüfbescheinigung PTB 02 ATEX 2174, Ausgabe: 2

Externer Positionssensor mit Typ 3712...in Zündschutzart Eigensicherheit Ex ia IIC/IIIC
 (Klemmen VREF, WIPER, GND, GND)

Höchstwerte:

$$U_o = 7,88 \text{ V}$$

$$I_o = 61 \text{ mA}$$

$$P_o = 120 \text{ mW}$$

Kennlinie linear

$$L_o = 10 \text{ mH}$$

$$C_o = 0,66 \text{ }\mu\text{F}$$

$$L_i = 370 \text{ }\mu\text{H}$$

$$C_i = 730 \text{ nF}$$

Bei Zusammenschaltung sind die Regeln für das Zusammenschalten eigensicherer Stromkreise zu beachten.

Typ 3730-35...

Der zulässige Umgebungstemperaturbereich für Staubgruppe IIIC beträgt -55 °C ... 80 °C.

Signalstromkreis	Nennsignal:	4 ... 20 mA
(Klemmen 11/12)	Bemessungsspannung:	28 V
Stellungsrückmelder	Nennsignal:	4 ... 20 mA
(Klemmen 31/32)	Bemessungsspannung:	28 V
Sensoranschluss (Leckage-Sensor)	Kapazität	max. 1,4 nF
(Klemmen 31/32)	Bemessungsspannung:	30 V
Binäreingang	Nennsignal:	6 ... 30 V DC
(Klemmen 31/32)	Bemessungsspannung:	30 V
Grenzkontakt induktiv	Nennsignal:	8 V DC, 8 mA
(Klemmen 41/42)	Bemessungsspannung:	16 V
Grenzkontakte Software	Nennsignal:	8 V DC, 8 mA
(Klemmen 41/42; 51/52)	Bemessungsspannung:	20 V
Zwangsentlüftung	Nennsignal:	6 ... 24 V DC
(Klemmen 81/82)	Bemessungsspannung:	28 V
Störmeldeausgang	Nennsignal:	8 V DC, 8 mA
(Klemmen 83/84)	Bemessungsspannung:	20 V

Seite 6/7

EU-Baumusterprüfbescheinigungen ohne Unterschrift und ohne Siegel haben keine Gültigkeit.
 Diese EU-Baumusterprüfbescheinigung darf nur unverändert weiterverbreitet werden.
 Auszüge oder Änderungen bedürfen der Genehmigung der Physikalisch-Technischen Bundesanstalt.
 Physikalisch-Technische Bundesanstalt • Bundesallee 100 • 38116 Braunschweig • DEUTSCHLAND

Anlage zur EU-Baumusterprüfbescheinigung PTB 02 ATEX 2174, Ausgabe: 2

Änderungen zur vorherigen Ausgabe:

Die Änderungen betreffen die elektrischen Daten und die Erweiterung des HART capable positioner um den externen Wegsensor Typ 3712.

(16) Prüfbericht PTB Ex 16-26233

(17) Besondere Bedingungen

Keine.

(18) Grundlegende Sicherheits- und Gesundheitsanforderungen

Erfüllt durch Übereinstimmung mit den unter (9) genannten harmonisierten Normen.

Konformitätsbewertungsstelle, Sektor Explosionsschutz
Im Auftrag

Braunschweig, 14. Februar 2017


Dr.-Ing. F. Lienesch
Regierungsdirektor



Seite 7/7

EU-Baumusterprüfbescheinigungen ohne Unterschrift und ohne Siegel haben keine Gültigkeit.
Diese EU-Baumusterprüfbescheinigung darf nur unverändert weiterverbreitet werden.
Auszüge oder Änderungen bedürfen der Genehmigung der Physikalisch-Technischen Bundesanstalt.
Physikalisch-Technische Bundesanstalt • Bundesallee 100 • 38116 Braunschweig • DEUTSCHLAND



Konformitätsaussage

- (1)
- (2) Geräte und Schutzsysteme zur bestimmungsgemäßen Verwendung in explosionsgefährdeten Bereichen - **Richtlinie 94/9/EG**
- (3) Prüfbescheinigungsnummer



PTB 03 ATEX 2180 X

- (4) Gerät: HART capable positioner Type 3730-38..
- (5) Hersteller: SAMSON AG Mess- und Regeltechnik
- (6) Anschrift: Weismüllerstraße 3, 60314 Frankfurt am Main, Deutschland
- (7) Die Bauart dieses Gerätes sowie die verschiedenen zulässigen Ausführungen sind in der Anlage und den darin aufgeführten Unterlagen zu dieser Prüfbescheinigung festgelegt.
- (8) Die Physikalisch-Technische Bundesanstalt bescheinigt als benannte Stelle Nr. 0102 nach Artikel 9 der Richtlinie des Rates der Europäischen Gemeinschaften vom 23. März 1994 (94/9/EG) die Erfüllung der grundlegenden Sicherheits- und Gesundheitsanforderungen für die Konzeption und den Bau von Geräten und Schutzsystemen zur bestimmungsgemäßen Verwendung in explosionsgefährdeten Bereichen gemäß Anhang II der Richtlinie.

Die Ergebnisse der Prüfung sind in dem vertraulichen Prüfbericht PTB Ex 03-23301 festgehalten.

- (9) Die grundlegenden Sicherheits- und Gesundheitsanforderungen werden erfüllt durch Übereinstimmung mit

EN 50021:1999

- (10) Falls das Zeichen „X“ hinter der Bescheinigungsnummer steht, wird auf besondere Bedingungen für die sichere Anwendung des Gerätes in der Anlage zu dieser Bescheinigung hingewiesen.
- (11) Diese Konformitätsaussage bezieht sich nur auf Konzeption und Bau des festgelegten Gerätes gemäß Richtlinie 94/9/EG. Weitere Anforderungen dieser Richtlinie gelten für die Herstellung und das Inverkehrbringen dieses Gerätes.
- (12) Die Kennzeichnung des Gerätes muß die folgenden Angaben enthalten:

II 3 G EEx nA II T6

Zertifizierungsstelle Explosionschutz
Im Auftrag

Braunschweig, 30. September 2003

Dr.-Ing. U. Johannsmeyer
Regierungsdirektor



(13)

Anlage

(14)

Konformitätsaussage PTB 03 ATEX 2180 X

(15) Beschreibung des Gerätes

Der HART capable positionier Type 3730-38.. ist ein kommunikationsfähiger, einfach bzw. doppelt wirkender, Stellungsregler zum Anbau an alle gängigen Hub- oder Schwenkantriebe. Er dient der Zuordnung von Ventilstellungen zu einem Stellsignal.

In der Ausführung 3730-38.. erfolgt die Kommunikation nach dem SSP- und dem HART-Protokoll.

Als pneumatische Hilfsenergie werden nicht brennbare Medien verwendet.

Der Einsatz erfolgt innerhalb oder außerhalb explosionsgefährdeter Bereiche.

Der Zusammenhang zwischen der Temperaturklasse und den zulässigen Umgebungstemperaturbereichen ist der nachfolgenden Tabelle zu entnehmen:

Temperaturklasse	Zulässiger Umgebungstemperaturbereich
T6	-40 °C ... 60 °C
T5	-40 °C ... 70 °C
T4	-40 °C ... 80 °C

Elektrische Daten

Signalstromkreis in Zündschutzart EEx nA II
(Klemmen 11/12)

Software-Grenzkontakt in Zündschutzart EEx nA II
(Klemmen 41/42, 51/52)

Induktiver Grenzkontakt in Zündschutzart EEx nA II
(Klemmen 41/42)

Zwangsentlüftung in Zündschutzart EEx nA II
(Klemmen 81/82)

Störmeldeausgang in Zündschutzart EEx nA II
(Klemmen 83/84)

Serial Interface Adapter in Zündschutzart EEx nA II

Seite 2/3

Konformitätsaussagen ohne Unterschrift und ohne Siegel haben keine Gültigkeit.
Diese Konformitätsaussage darf nur unverändert weiterverbreitet werden.
Ausgabe oder Änderungen bedürfen der Genehmigung der Physikalisch-Technischen Bundesanstalt.
Physikalisch-Technische Bundesanstalt • Bundesallee 100 • D-38116 Braunschweig

Externer Positionssensor in Zündschutzart EEx nA II
(Analogplatine Pins p9, p10, p11)

(16) Prüfbericht PTB Ex 03-23301

(17) Besondere Bedingungen

Dem Signalstromkreis (Klemmen 11/12) ist außerhalb des explosionsgefährdeten Bereichs eine Sicherung nach IEC 60127-2/II, 250 V F bzw. nach IEC 60127-2/VI, 250 V T mit einem Sicherungsnennstrom von maximal $I_N \leq 63$ mA vorzuschalten.

Dem Programm Interface Adapter ist in die Verbindung Vcc eine Sicherung nach IEC 60127-2/II, 250 V F bzw. nach IEC 60127-2/VI, 250 V T mit einem Sicherungsnennstrom von maximal $I_N \leq 40$ mA vorzuschalten.

Der Programm Interface Adapter ist außerhalb des explosionsgefährdeten Bereiches zu installieren.

Die Kabeleinführungen des Gehäuses für den HART capable positioner Type 3730-38.. müssen mindestens den Schutzgrad IP 54 gemäß EN 60529 gewährleisten. Der Anschluss der Leitungen muss so erfolgen, dass die Anschlussverbindung frei von Zug- und Verdrehbeanspruchung ist.

(18) Grundlegende Sicherheits- und Gesundheitsanforderungen

werden erfüllt durch Übereinstimmung mit der vorgenannten Norm

Zertifizierungsstelle Explosionschutz
Im Auftrag



Dr.-Ing. U. Johannsmeyer
Regierungsdirektor

Braunschweig, 30. September 2003

Seite 3/3

EG-Baumusterprüfbescheinigungen ohne Unterschrift und ohne Siegel haben keine Gültigkeit.
Diese EG-Baumusterprüfbescheinigung darf nur unverändert weiterverbreitet werden.
Auszüge oder Änderungen bedürfen der Genehmigung der Physikalisch-Technischen Bundesanstalt.

Physikalisch-Technische Bundesanstalt • Bundesallee 100 • D-38116 Braunschweig

1. E R G Ä N Z U N G

zur Konformitätsaussage PTB 03 ATEX 2180 X

Gerät: HART capable positioner Type 3730-38..

Kennzeichnung:  II 3 G EEx nA II T6

Hersteller: SAMSON AG Mess- und Regeltechnik

Anschrift: Weismüllerstraße 3, 60314 Frankfurt am Main, Deutschland

Beschreibung der Ergänzungen und Änderungen

Der HART capable positioner Type 3730-38.. darf künftig auch an energiebegrenzte Stromkreise der Zündschutzart EEx nL IIC angeschlossen werden.

Der Zusammenhang zwischen der Temperaturklasse und den zulässigen Umgebungstemperaturbereichen ist der nachfolgenden Tabelle zu entnehmen:

Temperaturklasse	zulässiger Umgebungs-temperaturbereich
T6	-40 °C ... 60 °C
T5	-40 °C ... 70 °C
T4	-40 °C ... 80 °C

Die elektrischen Daten werden ergänzt:

Elektrische Daten

Signalstromkreisin Zündschutzart EEx nA II
(Klemmen 11/12) bzw. EEx nL IIC

Betriebliche Höchstwerte

$U_i = 30 \text{ V}$

$I_i = 100 \text{ mA}$

$P_i = 1 \text{ W}$

$C_i = 5,3 \text{ nF}$

L_i vernachlässigbar klein

Seite 1/5

Konformitätsaussagen ohne Unterschrift und ohne Siegel haben keine Gültigkeit.

Diese Konformitätsaussage darf nur unverändert weiterverbreitet werden.

Auszüge oder Änderungen bedürfen der Genehmigung der Physikalisch-Technischen Bundesanstalt.

Physikalisch-Technische Bundesanstalt • Bundesallee 100 • D-38116 Braunschweig

Physikalisch-Technische Bundesanstalt



Braunschweig und Berlin

1. Ergänzung zur Konformitätsaussage PTB 03 ATEX 2180 X

Stellungsrückmelderin Zündschutzart EEx nA II
(Klemmen 31/32) bzw. EEx nL IIC

Betriebliche Höchstwerte

$U_i = 30 \text{ V}$
 $I_i = 100 \text{ mA}$
 $P_i = 1 \text{ W}$
 $C_i = 5,3 \text{ nF}$
 L_i vernachlässigbar klein

Grenzkontakt induktivin Zündschutzart EEx nA II
(Klemmen 41/42) bzw. EEx nL IIC

Betriebliche Höchstwerte:

$U_i = 20 \text{ V}$
 $I_i = 52 \text{ mA}$
 $P_i = 169 \text{ mW}$
 $L_i = 200 \text{ } \mu\text{H}$
 $C_i = 60 \text{ nF}$

bzw.

$U_i = 20 \text{ V}$
 $I_i = 25 \text{ mA}$
 $P_i = 64 \text{ mW}$
 $L_i = 200 \text{ } \mu\text{H}$
 $C_i = 60 \text{ nF}$

Der Zusammenhang zwischen der Temperaturklasse, den zulässigen Umgebungstemperaturbereichen, den maximalen Kurzschlussströmen und der maximalen Leistung für Auswertegeräte ist der nachfolgenden Tabelle zu entnehmen:

Temperaturklasse	Zulässiger Umgebungs-temperaturbereich	I_0 / P_0
T6	... 45 °C	52 mA / 169 mW
T5	-45 °C ... 60 °C	
T4	... 75 °C	
T6	... 60 °C	25 mA / 64 mW
T5	-40 °C ... 80 °C	
T4	... 80 °C	

Grenzkontakte Softwarein Zündschutzart EEx nA II
(Klemmen 41/42, 51/52) bzw. EEx nL IIC

Seite 2/5

Konformitätsaussagen ohne Unterschrift und ohne Siegel haben keine Gültigkeit.
 Diese Konformitätsaussage darf nur unverändert weiterverbreitet werden.
 Auszüge oder Änderungen bedürfen der Genehmigung der Physikalisch-Technischen Bundesanstalt.
 Physikalisch-Technische Bundesanstalt • Bundesallee 100 • D-38116 Braunschweig

1. Ergänzung zur Konformitätsaussage PTB 03 ATEX 2180 X

Betriebliche Höchstwerte

$U_i = 20 \text{ V}$
 $I_i = 60 \text{ mA}$
 $P_i = 400 \text{ mW}$
 $C_i = 5,3 \text{ nF}$
 L_i vernachlässigbar klein

Zwangsentlüftung in Zündschutzart EEx nA II
(Klemmen 81/82) bzw. EEx nL IIC

Betriebliche Höchstwerte

$U_i = 30 \text{ V}$
 $I_i = 100 \text{ mA}$
 $C_i = 5,3 \text{ nF}$
 L_i vernachlässigbar klein

Störmeldeausgang in Zündschutzart EEx nA II
(Klemmen 83/84) bzw. EEx nL IIC

Betriebliche Höchstwerte

$U_i = 20 \text{ V}$
 $I_i = 60 \text{ mA}$
 $P_i = 400 \text{ mW}$
 $C_i = 5,3 \text{ nF}$
 L_i vernachlässigbar klein

Serial Interface in Zündschutzart EEx nA II
(Programmierbuchse BU) bzw. EEx nL IIC

Betriebliche Höchstwerte (aktiv):

$U_o = 7,88 \text{ V}$
 $I_o = 62 \text{ mA}$
 $P_o = 120 \text{ mW}$
 $C_o = 0,65 \text{ }\mu\text{F}$
 $L_o = 10 \text{ mH}$

bzw.

Betriebliche Höchstwerte (passiv):

$U_i = 20 \text{ V}$
 $I_i = 25 \text{ mA}$
 $P_i = 64 \text{ mW}$
 L_i vernachlässigbar klein
 C_i vernachlässigbar klein

1. Ergänzung zur Konformitätsaussage PTB 03 ATEX 2180 X

Externer Positionssensor in Zündschutzart EEx nA II
bzw. EEx nL IIC

Betriebliche Höchstwerte (aktiv):

$U_o = 7,88 \text{ V}$
 $I_o = 61 \text{ mA}$
 $P_o = 120 \text{ mW}$
 $C_o = 0,66 \text{ }\mu\text{F}$
 $L_o = 10 \text{ mH}$

bzw.

Betriebliche Höchstwerte (passiv):

$U_i = 20 \text{ V}$
 $I_i = 25 \text{ mA}$
 $P_i = 64 \text{ mW}$
 $L_i = 370 \text{ }\mu\text{H}$
 $C_i = 730 \text{ nF}$

Das Gerät ist in einem Metallgehäuse montiert, welches mindestens den Schutzgrad IP 54 gewährleistet.

Die besonderen Bedingungen werden ergänzt:

(17) Besondere Bedingungen


Dem Signalstromkreis muss keine Sicherung vorgeschaltet werden, wenn er an einen Stromkreis der Zündschutzart EEx nL IIC angeschlossen wird.

Dem Stellungsmelderstromkreis muss keine Sicherung vorgeschaltet werden, wenn er an einen Stromkreis der Zündschutzart EEx nL IIC angeschlossen wird.

Der Verbindung V_{cc} des Program Interface Adapters muss keine Sicherung vorgeschaltet werden, wenn sie an einen Stromkreis der Zündschutzart EEx nL IIC angeschlossen wird.

Der Hersteller muss sicherstellen und dokumentieren, dass das Gehäuse des Gerätes einschließlich aller Kabeleinführungen je nach Verwendungsart entweder den Schutzgrad IP 54 oder IP 65 gemäß EN 60529 erfüllt.

Die Kennzeichnung des HART capable positioner Type 3730-38.. wird ergänzt:

 II 3 G EEx nA II T6 bzw. II 3 G EEx nL IIC T6
II 3 D IP 54 T 80 °C bzw. II 3 D IP 65 T 80 °C

Physikalisch-Technische Bundesanstalt



Braunschweig und Berlin

1. Ergänzung zur Konformitätsaussage PTB 03 ATEX 2180 X

Angewandte Normen

EN 50021:1999

EN 50281-1-1:1998

Prüfbericht: PTB Ex 05-25053

Zertifizierungsstelle Explosionsschutz
Im Auftrag

Braunschweig, 26. April 2005


Dr.-Ing. U. Johannsmeyer
Regierungsdirektor



Seite 5/5

Konformitätsaussagen ohne Unterschrift und ohne Siegel haben keine Gültigkeit.
Diese Konformitätsaussage darf nur unverändert weiterverbreitet werden.
Auszüge oder Änderungen bedürfen der Genehmigung der Physikalisch-Technischen Bundesanstalt.
Physikalisch-Technische Bundesanstalt • Bundesallee 100 • D-38116 Braunschweig

3. E R G Ä N Z U N G

zur Konformitätsaussage PTB 03 ATEX 2180 X

Gerät: HART capable positioner Type 3730-38..

Kennzeichnung: II 3 G Ex nA II T6 bzw. II 3 D Ex tD A22 IP65 T80 °C

Hersteller: SAMSON AG Mess- und Regeltechnik

Anschrift: Weismüllerstr. 3, 60314 Frankfurt am Main, Deutschland

Beschreibung der Ergänzungen und Änderungen

Der HART capable positioner Type 3730-38.. darf künftig auch entsprechend den im Prüfbericht aufgeführten Prüfungsunterlagen gefertigt werden.

Der zulässige Umgebungstemperaturbereich wird erweitert.

Der Normenstand wird angepasst.

Der Zusammenhang zwischen der Temperaturklasse und den zulässigen Umgebungstemperaturbereichen ist der nachfolgenden Tabelle zu entnehmen:

Temperaturklasse	zulässiger Umgebungstemperaturbereich
T6	-55 °C ... 60 °C
T5	-55 °C ... 70 °C
T4	-55 °C ... 80 °C

Elektrische Daten

Signalstromkreis in Zündschutzart Ex nA II
(Klemmen 11/12) bzw. Ex nL IIC

Betriebliche Höchstwerte

U_i = 30 V

I_i = 100 mA

P_i = 1 W

C_i = 35 nF

L_i vernachlässigbar klein

ZSEx10201d.doc

Ausfuhrung 3730-8..1

Stellungsruckmelder in Zundschutzart Ex nA II
(Klemmen 31/32) bzw. Ex nL IIC

Betriebliche Hochstwerte

$$U_i = 28 \text{ V}$$

$$I_i = 115 \text{ mA}$$

L_i vernachlassigbar klein

$$C_i = 5,3 \text{ nF}$$

Ausfuhrung 3730-8.....1 in Zundschutzart Ex nA II
(Korperschallsensor) bzw. Ex nL IIC

Sensoranschluss
(Klemmen 31/32)

Betriebliche Hochstwerte

$$U_i = 30 \text{ V}$$

$$I_i = 100 \text{ mA}$$

L_i vernachlassigbar klein

$$C_i = 5,3 \text{ nF}$$

Ausfuhrung 3730-8.....1 in Zundschutzart Ex nA II
(Binarsensor) bzw. Ex nL IIC

Binareingang
(Klemmen 31/32)

Betriebliche Hochstwerte

$$U_i = 30 \text{ V}$$

$$I_i = 100 \text{ mA}$$

$$P_i = 250 \text{ mW}$$

L_i vernachlassigbar klein

$$C_i = 56,3 \text{ nF}$$

Grenzkontakt induktiv in Zundschutzart Ex nA II
(Klemmen 41/42) bzw. Ex nL IIC

Betriebliche Hochstwerte

$$U_i = 20 \text{ V}$$

$$I_i = 52 \text{ mA}$$

$$P_i = 169 \text{ mW}$$

$$L_i = 200 \text{ } \mu\text{H}$$

$$C_i = 60 \text{ nF}$$

bzw.

$U_i = 20 \text{ V}$
 $I_i = 25 \text{ mA}$
 $P_i = 64 \text{ mW}$
 $L_i = 200 \text{ } \mu\text{H}$
 $C_i = 60 \text{ nF}$

Der Zusammenhang zwischen der Temperaturklasse, den zulässigen Umgebungstemperaturbereichen, den maximalen Kurzschlussströmen und der maximalen Leistung für Auswertegeräte ist der Tabelle zu entnehmen:

Temperaturklasse	Zulässiger Umgebungstemperaturbereich	I_0 / P_0
T6	... 45 °C	52 mA / 169 mW
T5	-55 °C ... 60 °C	
T4	... 75 °C	
T6	... 60 °C	25 mA / 64 mW
T5	-55 °C ... 80 °C	
T4	... 80 °C	

Grenzkontakte Softwarein Zündschutzart Ex nA II
 (Klemmen 41/42, 51/52) bzw. Ex nL IIC

Betriebliche Höchstwerte

$U_i = 20 \text{ V}$
 $I_i = 60 \text{ mA}$
 $P_i = 400 \text{ mW}$
 $C_i = 5,3 \text{ nF}$
 L_i vernachlässigbar klein

Zwangsentlüftungin Zündschutzart Ex nA II
 (Klemmen 81/82) bzw. Ex nL IIC

Betriebliche Höchstwerte

$U_i = 30 \text{ V}$
 $I_i = 100 \text{ mA}$
 $C_i = 5,3 \text{ nF}$
 L_i vernachlässigbar klein

3. Ergänzung zur Konformitätsaussage PTB 03 ATEX 2180 X

Störmeldeausgang.....in Zündschutzart Ex nA II
(Klemmen 83/84) bzw. Ex nL IIC

Betriebliche Höchstwerte

$$U_i = 20 \text{ V}$$

$$I_i = 60 \text{ mA}$$

$$P_i = 400 \text{ mW}$$

$$C_i = 5,3 \text{ nF}$$

L_i vernachlässigbar klein

Serial Interfacein Zündschutzart Ex nA II
(Programmierzugbuchse BU) bzw. Ex nL IIC

Betriebliche Höchstwerte (aktiv)

$$U_o = 7,88 \text{ V}$$

$$I_o = 62 \text{ mA}$$

$$P_o = 120 \text{ mW}$$

$$C_o = 0,65 \text{ }\mu\text{F}$$

$$L_o = 10 \text{ mH}$$

bzw.

Betriebliche Höchstwerte (passiv)

$$U_i = 20 \text{ V}$$

$$I_i = 25 \text{ mA}$$

$$P_i = 64 \text{ mW}$$

L_i vernachlässigbar klein

C_i vernachlässigbar klein

Externer Positionssensor.....in Zündschutzart Ex nA II
(Analogplatine Pins p9, p10, p11) bzw. Ex nL IIC

Betriebliche Höchstwerte (aktiv)

$$U_o = 7,88 \text{ V}$$

$$I_o = 61 \text{ mA}$$

$$P_o = 120 \text{ mW}$$

$$C_o = 0,66 \text{ }\mu\text{F}$$

$$L_o = 10 \text{ mH}$$

bzw.

Betriebliche Höchstwerte (passiv)

$$U_i = 20 \text{ V}$$

$$I_i = 25 \text{ mA}$$

$$P_i = 64 \text{ mW}$$

$$L_i = 370 \text{ }\mu\text{H}$$

$$C_i = 730 \text{ nF}$$

Seite 4/5

EG-Baumusterprüfbescheinigungen ohne Unterschrift und ohne Siegel haben keine Gültigkeit.
Diese EG-Baumusterprüfbescheinigung darf nur unverändert weiterverbreitet werden.
Auszüge oder Änderungen bedürfen der Genehmigung der Physikalisch-Technischen Bundesanstalt.
Physikalisch-Technische Bundesanstalt • Bundesallee 100 • 38116 Braunschweig • DEUTSCHLAND

3. Ergänzung zur Konformitätsaussage PTB 03 ATEX 2180 X

Störmeldeausgang..... (Klemmen 83/84)	in Zündschutzart Ex nA II bzw. Ex nL IIC
	Betriebliche Höchstwerte
	$U_i = 20 \text{ V}$
	$I_i = 60 \text{ mA}$
	$P_i = 400 \text{ mW}$
	$C_i = 5,3 \text{ nF}$
	L_i vernachlässigbar klein
Serial Interface (Programmierzug BU)	in Zündschutzart Ex nA II bzw. Ex nL IIC
	Betriebliche Höchstwerte (aktiv)
	$U_o = 7,88 \text{ V}$
	$I_o = 62 \text{ mA}$
	$P_o = 120 \text{ mW}$
	$C_o = 0,65 \text{ }\mu\text{F}$
	$L_o = 10 \text{ mH}$
	bzw.
	Betriebliche Höchstwerte (passiv)
	$U_i = 20 \text{ V}$
	$I_i = 25 \text{ mA}$
	$P_i = 64 \text{ mW}$
	L_i vernachlässigbar klein
	C_i vernachlässigbar klein
Externer Positionssensor (Analogplatine Pins p9, p10, p11)	in Zündschutzart Ex nA II bzw. Ex nL IIC
	Betriebliche Höchstwerte (aktiv)
	$U_o = 7,88 \text{ V}$
	$I_o = 61 \text{ mA}$
	$P_o = 120 \text{ mW}$
	$C_o = 0,66 \text{ }\mu\text{F}$
	$L_o = 10 \text{ mH}$
	bzw.
	Betriebliche Höchstwerte (passiv)
	$U_i = 20 \text{ V}$
	$I_i = 25 \text{ mA}$
	$P_i = 64 \text{ mW}$
	$L_i = 370 \text{ }\mu\text{H}$
	$C_i = 730 \text{ nF}$

Alle übrigen Angaben in der Konformitätsaussage gelten unverändert auch für diese Ergänzung.

Besondere Bedingungen

Wenn der Signalstromkreis an einen Stromkreis der Zündschutzart Ex nL IIC angeschlossen wird, muss ihm keine Sicherung vorgeschaltet werden.

Wenn der Stellungsmelderstromkreis an einen Stromkreis der Zündschutzart Ex nA II angeschlossen wird, ist ihm eine Sicherung nach IEC 60127-2/VI, 250 V T mit einem Sicherungsnennstrom von maximal $I_N \leq 40$ mA vorzuschalten. Die Sicherung ist außerhalb des explosionsgefährdeten Bereichs zu installieren. Wenn der Stellungsmelderstromkreis an einen Stromkreis der Zündschutzart EEx nL IIC angeschlossen wird, muss ihm keine Sicherung vorgeschaltet werden.

Der Hersteller muss sicherstellen und dokumentieren, dass das Gehäuse des Gerätes einschließlich aller Kabeleinführungen je nach Verwendungsart entweder den Schutzgrad IP 54 oder IP 65 gemäß EN 60529 erfüllt.

Angewandte Normen

EN 60079-15:2005

Prüfbericht: PTB Ex 08-28328


Zertifizierungssektor Explosionsschutz
Im Auftrag

Braunschweig, 10. Dezember 2008

Dr.-Ing. U. Johannsteyer
Direktor und Professor



4. E R G Ä N Z U N G
zur Konformitätsaussage PTB 03 ATEX 2180 X

Gerät: HART capable positioner Typ 3730-38..
 Kennzeichnung:  II 3 G Ex nA II T6 bzw. II 3 D Ex tD A22 IP65 T80 °C
 Hersteller: SAMSON AG Mess- und Regeltechnik
 Anschrift: Weismüllerstr. 3
 60314 Frankfurt, Deutschland

Beschreibung der Ergänzungen und Änderungen

Der HART capable positioner Type 3730-38.. darf künftig auch entsprechend den im Prüfbericht aufgeführten Prüfungsunterlagen gefertigt werden.

Der Normenstand wird angepasst. Weitere Änderungen wurden nicht vorgenommen.

Die thermischen und elektrischen Höchstwerte werden zusammenfassend dargestellt.

Der Zusammenhang zwischen der Temperaturklasse und den zulässigen Umgebungstemperaturbereichen ist der nachfolgenden Tabelle zu entnehmen:

Temperaturklasse	zulässiger Umgebungstemperaturbereich
T6	-55 °C ... 60 °C
T5	-55 °C ... 70 °C
T4	-55 °C ... 80 °C

Elektrische Daten

Signalstromkreisin Zündschutzart Ex ic IIC
 (Klemmen 11/12) bzw. Ex nA II

Betriebliche Höchstwerte

U_i = 30 V

I_i = 100 mA

P_i = 1 W

C_i = 35 nF

L_i vernachlässigbar klein

ZSEx10201d.docm

Physikalisch-Technische Bundesanstalt



Braunschweig und Berlin

4 Ergänzung zur Konformitätsaussage PTB 03 ATEX 2180 X

Ausführung 3730-8..1

Stellungsrückmelderin Zündschutzart Ex ic IIC
bzw. Ex nA II

Betriebliche Höchstwerte

$$U_i = 28 \text{ V}$$

$$I_i = 115 \text{ mA}$$

L_i vernachlässigbar klein

$$C_i = 5,3 \text{ nF}$$

Ausführung 3730-8....1in Zündschutzart Ex ic IIC
(Körperschallsensor) bzw. Ex nA II

Betriebliche Höchstwerte

$$U_i = 30 \text{ V}$$

$$I_i = 100 \text{ mA}$$

L_i vernachlässigbar klein

$$C_i = 5,3 \text{ nF}$$

Ausführung 3730-8....1in Zündschutzart Ex ic IIC
(Binärsensor) bzw. Ex nA II

Binäreingang
(Klemmen 31/32)

Betriebliche Höchstwerte

$$U_i = 30 \text{ V}$$

$$I_i = 100 \text{ mA}$$

$$P_i = 250 \text{ mW}$$

L_i vernachlässigbar klein

$$C_i = 56,3 \text{ nF}$$

Grenzkontakt induktivin Zündschutzart Ex ic IIC
(Klemmen 41/42) bzw. Ex nA II

Betriebliche Höchstwerte

$$U_i = 20 \text{ V}$$

$$I_i = 52 \text{ mA}$$

$$P_i = 169 \text{ mW}$$

$$L_i = 100 \text{ } \mu\text{H}$$

$$C_i = 30 \text{ nF}$$

Seite 2/5

Konformitätsaussagen ohne Unterschrift und ohne Siegel haben keine Gültigkeit.

Diese Konformitätsaussage darf nur unverändert weiterverbreitet werden.

Auszüge oder Änderungen bedürfen der Genehmigung der Physikalisch-Technischen Bundesanstalt.

Physikalisch-Technische Bundesanstalt • Bundesallee 100 • 38116 Braunschweig • DEUTSCHLAND

Besondere Bedingungen

Zündschutzart Ex ic IIC

Wenn der Signalstromkreis an einen Stromkreis der Zündschutzart Ex ic IIC angeschlossen wird, muss ihm keine Sicherung vorgeschaltet werden.
Das Gerät darf betriebsmäßig geschaltet werden.

Zündschutzart Ex nA II

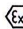
Wenn der Stellungsmelderstromkreis an einen Stromkreis der Zündschutzart Ex nA II angeschlossen wird, ist ihm eine Sicherung nach IEC 60127-2/M1, 250 V T mit einem Sicherungsnennstrom von maximal $I_N \leq 40$ mA vorzuschalten. Die Sicherung ist außerhalb des explosionsgefährdeten Bereichs zu installieren.
Das Verbinden, Unterbrechen sowie das Schalten von Stromkreisen unter Spannung ist nur bei der Installation, Wartung oder Reparatur zulässig.

Schutz durch Gehäuse

Der Hersteller muss sicherstellen und dokumentieren, dass das Gehäuse des Gerätes einschließlich aller Kabeleinführungen je nach Verwendungsart entweder den Schutzgrad IP54 oder IP65 gemäß IEC 60529 erfüllt.

Alle übrigen Angaben in der Konformitätsaussage gelten unverändert auch für diese Ergänzung.

Die künftige Kennzeichnung lautet:

 **II 3 G Ex ic IIC T6 Gc bzw. II 3 G Ex nA II T6 Gc und
II 3 D Ex tc IIIC T80 °C Dc IP65**

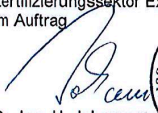
Angewandte Normen

EN 60079-0:2009 EN 60079-11:2012 EN 60079-15:2010 EN 60079-31:2009

Prüfbericht: PTB Ex 13-23163

Zertifizierungssektor Explosionsschutz
Im Auftrag

Braunschweig, 30. Juli 2013


Dr.-Ing. U. Johannsmeyer
Direktor und Professor



5. E R G Ä N Z U N G

zur Konformitätsaussage PTB 03 ATEX 2180 X

Gerät: HART capable positioner Typ 3730-38..
Kennzeichnung:  II 3 G Ex ic IIC T6 Gc bzw. II 3 G Ex nA IIC T6 Gc und II 3 D Ex tc IIIC T80 °C Dc IP65
Hersteller: SAMSON AG Mess- und Regeltechnik
Anschrift: Weismüllerstr. 3, 60314 Frankfurt, Deutschland

Beschreibung der Ergänzungen und Änderungen

Die elektrischen Daten für den Stellungsrückmelder (Klemmen 31 und 32) werden um den eigensicheren Parameter $P_i = 1$ W ergänzt. Es wurden keine technischen Änderungen am Gerät vorgenommen.

Im Folgenden werden alle thermischen und elektrischen Daten zusammenfassend aufgezeigt.

Der Zusammenhang zwischen der Temperaturklasse und den zulässigen Umgebungstemperaturbereichen ist der nachfolgenden Tabelle zu entnehmen:

Temperaturklasse	zulässiger Umgebungstemperaturbereich
T6	-55 °C ... 60 °C
T5	-55 °C ... 70 °C
T4	-55 °C ... 80 °C

Elektrische Daten

Signalstromkreis in Zündschutzart Ex ic IIC
(Klemmen 11/12) bzw. Ex nA IIC

Betriebliche Höchstwerte

$U_i = 30$ V
 $I_i = 100$ mA
 $P_i = 1$ W
 $C_i = 35$ nF
 L_i vernachlässigbar klein

ZSEx10201d.dhtm

Physikalisch-Technische Bundesanstalt



Braunschweig und Berlin

5 Ergänzung zur Konformitätsaussage PTB 03 ATEX 2180 X

Ausführung 3730-.8..1

Stellungsrückmelderin Zündschutzart Ex ic IIC
(Klemmen 31/32) bzw. Ex nA IIC

Betriebliche Höchstwerte

$$U_i = 28 \text{ V}$$

$$I_i = 115 \text{ mA}$$

$$P_i = 1 \text{ W}$$

L_i vernachlässigbar klein

$$C_i = 5,3 \text{ nF}$$

Ausführung 3730-.8....1in Zündschutzart Ex ic IIC
(Körperschallsensor) bzw. Ex nA IIC

Sensoranschluss
(Klemmen 31/32)

Betriebliche Höchstwerte

$$U_i = 30 \text{ V}$$

$$I_i = 100 \text{ mA}$$

L_i vernachlässigbar klein

$$C_i = 5,3 \text{ nF}$$

Ausführung 3730-.8....1in Zündschutzart Ex ic IIC
(Binärsensor) bzw. Ex nA IIC

Binäreingang
(Klemmen 31/32)

Betriebliche Höchstwerte

$$U_i = 30 \text{ V}$$

$$I_i = 100 \text{ mA}$$

$$P_i = 250 \text{ mW}$$

L_i vernachlässigbar klein

$$C_i = 56,3 \text{ nF}$$

Grenzkontakt induktivin Zündschutzart Ex ic IIC
(Klemmen 41/42) bzw. Ex nA IIC

Betriebliche Höchstwerte

$$U_i = 20 \text{ V}$$

$$I_i = 52 \text{ mA}$$

$$P_i = 169 \text{ mW}$$

$$L_i = 100 \text{ } \mu\text{H}$$

$$C_i = 30 \text{ nF}$$

bzw.

Seite 2/5

Konformitätsaussagen ohne Unterschrift und ohne Siegel haben keine Gültigkeit.
Diese Konformitätsaussage darf nur unverändert weiterverbreitet werden.
Auszüge oder Änderungen bedürfen der Genehmigung der Physikalisch-Technischen Bundesanstalt.
Physikalisch-Technische Bundesanstalt • Bundesallee 100 • 38116 Braunschweig • DEUTSCHLAND

$U_i = 20 \text{ V}$
 $I_i = 25 \text{ mA}$
 $P_i = 64 \text{ mW}$
 $L_i = 100 \text{ } \mu\text{H}$
 $C_i = 30 \text{ nF}$

Der Zusammenhang zwischen der Temperaturklasse, den zulässigen Umgebungstemperaturbereichen, den maximalen Kurzschlussströmen und der maximalen Leistung für Auswertegeräte ist der Tabelle zu entnehmen:

Temperaturklasse	Zulässiger Umgebungstemperaturbereich	I_0 / P_0
T6	... 45 °C	52 mA / 169 mW
T5	-55 °C ... 60 °C	
T4	... 75 °C	
T6	... 60 °C	25 mA / 64 mW
T5	-55 °C ... 80 °C	
T4	... 80 °C	

Grenzkontakte Softwarein Zündschutzart Ex ic IIC
(Klemmen 41/42, 51/52) bzw. Ex nA IIC

Betriebliche Höchstwerte
 $U_i = 20 \text{ V}$
 $I_i = 60 \text{ mA}$
 $P_i = 400 \text{ mW}$
 $C_i = 5,3 \text{ nF}$
 L_i vernachlässigbar klein

Zwangsentlüftungin Zündschutzart Ex ic IIC
(Klemmen 81/82) bzw. Ex nA IIC

Betriebliche Höchstwerte
 $U_i = 30 \text{ V}$
 $I_i = 100 \text{ mA}$
 $C_i = 5,3 \text{ nF}$
 L_i vernachlässigbar klein

Alle sonstigen Angaben der Konformitätsaussage PTB 03 ATEX 2180 X und deren Ergänzungen gelten unverändert.

Besondere Bedingungen:

Alle Angaben der Konformitätsaussage PTB 03 ATEX 2180 X und deren Ergänzungen gelten unverändert.

Angewandte Normen

EN 60079-0:2009 EN 60079-11:2012
EN 60079-15:2010 EN 60079-31:2009

Prüfbericht: PTB Ex 14-24211

Konformitätsbewertungsstelle, Sektor Explosionsschutz
Im Auftrag

Braunschweig, 14. Oktober 2014




Dr.-Ing. U. Johannsmeyer
Direktor und Professor



Konformitätsaussage

- (1)
- (2) Geräte und Schutzsysteme zur bestimmungsgemäßen Verwendung in explosionsgefährdeten Bereichen - **Richtlinie 2014/34/EU**
- (3) Prüfbescheinigungsnummer
- PTB 03 ATEX 2180 X** **Ausgabe: 01**
- (4) Produkt: HART capable positioner Typ 3730-38..
- (5) Hersteller: SAMSON AG Mess- und Regeltechnik
- (6) Anschrift: Weismüllerstraße 3, 60314 Frankfurt, Deutschland
- (7) Die Bauart dieses Produkts sowie die verschiedenen zulässigen Ausführungen sind in der Anlage und den darin aufgeführten Unterlagen zu dieser Prüfbescheinigung festgelegt.
- (8) Die Physikalisch-Technische Bundesanstalt, notifizierte Stelle Nr. 0102 gemäß Artikel 17 der Richtlinie 2014/34/EU des Europäischen Parlaments und des Rates vom 26. Februar 2014, bescheinigt, dass dieses Produkt die grundlegenden Sicherheits- und Gesundheitsanforderungen für die Konzeption und den Bau Produkten zur bestimmungsgemäßen Verwendung in explosionsgefährdeten Bereichen gemäß Anhang II der Richtlinie erfüllt.
- Die Ergebnisse der Prüfung sind in dem vertraulichen Prüfbericht PTB Ex 16-25138 festgehalten.
- (9) Die grundlegenden Sicherheits- und Gesundheitsanforderungen werden erfüllt durch Übereinstimmung mit
- EN 60079-0:2012/A11:2013 EN 60079-15:2010 EN 60079-31:2014**
- (10) Falls das Zeichen „X“ hinter der Bescheinigungsnummer steht, wird auf besondere Bedingungen für die sichere Anwendung des Produkts in der Anlage zu dieser Bescheinigung hingewiesen.
- (11) Diese Konformitätsaussage bezieht sich nur auf Konzeption und Prüfung des festgelegten Produkts gemäß Richtlinie 2014/34/EU. Weitere Anforderungen dieser Richtlinie gelten für die Herstellung und das Bereitstellen auf dem Markt. Diese Anforderungen werden nicht durch diese Bescheinigung abgedeckt.
- (12) Die Kennzeichnung des Produkts muss die folgenden Angaben enthalten:



**II 3 G Ex nA IIC T6 Gc und
II 3 D Ex tc IIIC T80 °C Dc**

Konformitätsbewertungsstelle Sektor Explosionsschutz
Im Auftrag

Braunschweig, 30. Juni 2016


Dr.-Ing. U. Gerlach
Regierungsdirektor



ZSEEx10200d c

Seite 1/4

Konformitätsaussagen ohne Unterschrift und ohne Siegel haben keine Gültigkeit.
Diese Konformitätsaussage darf nur unverändert weiterverbreitet werden.
Auszüge oder Änderungen bedürfen der Genehmigung der Physikalisch-Technischen Bundesanstalt.
Physikalisch-Technische Bundesanstalt • Bundesallee 100 • 38116 Braunschweig • DEUTSCHLAND



(13)

Anlage

(14) **Konformitätsaussage PTB 03 ATEX 2180 X, Ausgabe: 01**

(15) Beschreibung des Produkts

Der HART capable positioner Type 3730-38.. ist ein kommunikationsfähiger, einfach bzw. doppelt wirkender, Stellungsregler zum Anbau an alle gängigen Hub- oder Schwenkantriebe. Er dient der Zuordnung von Ventilstellungen zu einem Stellsignal. Die Kommunikation erfolgt nach dem SSP- und dem HART-Protokoll. Als pneumatische Hilfsenergie werden nicht brennbare Medien verwendet.

Der Einsatz erfolgt innerhalb oder außerhalb explosionsgefährdeter Bereiche.

Der HART capable positioner Type 3730-38.. darf künftig auch nach den im Prüfbericht aufgeführten Prüfungsunterlagen gefertigt und betrieben werden.

Im Folgenden werden alle thermischen und elektrischen Daten zusammenfassend aufgezeigt.

Der Zusammenhang zwischen der Temperaturklasse und den zulässigen Umgebungstemperaturbereichen ist der nachfolgenden Tabelle zu entnehmen:

Gas- oder Staubgruppe	Temperaturklasse	Zulässiger Umgebungstemperaturbereich
IIC	T6	-55 °C ... 60 °C
	T5	-55 °C ... 70 °C
	T4	-55 °C ... 80 °C
IIIC	Nicht anwendbar	-55 °C ... 80 °C

Elektrische Daten

Signalstromkreis
(Klemmen 11/12) Nennsignal: 4 ... 20 mA
..... Bemessungsspannung: 32 V DC ... 85 V DC

Stellungsrückmelder
(Klemmen 31/32) Ausgangssignal: 4 ... 20 mA
..... Bemessungsspannung: 32 V DC ... 85 V DC

Seite 2/4

Konformitätsaussagen ohne Unterschrift und ohne Siegel haben keine Gültigkeit.
Diese Konformitätsaussage darf nur unverändert weiterverbreitet werden.
Auszüge oder Änderungen bedürfen der Genehmigung der Physikalisch-Technischen Bundesanstalt.
Physikalisch-Technische Bundesanstalt • Bundesallee 100 • 38116 Braunschweig • DEUTSCHLAND

Anlage zur Konformitätsaussage PTB 03 ATEX 2180 X, Ausgabe: 01

Sensoranschluss (Körperschallsensor).....		
(Klemmen 31/32)	innere Kapazität	1,4 nF
Binäreingang		
(Klemmen 31/32)	Nennsignal:	6 ... 30 V DC
.....	Bemessungsspannung:	32 V DC ... 85 V DC
Grenzkontakt induktiv		
(Klemmen 41/42)	Nennsignal:	8 V DC, 8 mA
Grenzkontakte Software		
(Klemmen 41/42)	Nennsignal:	8 V DC, 8 mA
Zwangsentlüftung		
(Klemmen 81/82)	Nennsignal:	6 ... 24 V DC
.....	Bemessungsspannung:	32 V DC ... 85 V DC
Störmeldeausgang.....		
(Klemmen 83/84)	Nennsignal:	8 V DC, 8 mA
Externer Positionssensor		
(Analogplatine Pins p9, p10, p11)	Nennsignal:	Leitplastikpotentiometer

Änderungen

Die Änderungen betreffen die Aktualisierung der Prüfspezifikation, das Hinzufügen einer weiteren Typenbezeichnung für den Staubschutz durch Gehäuse, den Wegfall des Staubexplosionsschutzes durch Eigensicherheit und die Verwendung alternativer Dichtmaterialien des Gehäuses. Außer der Verwendung alternativer Gehäuse wurden keine weiteren technischen Änderungen am Gerät vorgenommen.

(16) Prüfbericht PTB Ex 16-25138

(17) Besondere Bedingungen

Dem Signalstromkreis (Klemmen 11/12) ist außerhalb des explosionsgefährdeten Bereichs eine Sicherung nach IEC 60127-2/II, 250 V F bzw. nach IEC 60127-2/VI, 250 V T mit einem Sicherungs-nennstrom von maximal $I_N \leq 63$ mA vorzuschalten.

Wenn der Stellungsmelderstromkreis an einen Stromkreis der Zündschutzart Ex nA IIC/IIIC angeschlossen wird, ist ihm eine Sicherung nach IEC 60127-2/VI, 250 V T mit einem Sicherungs-nennstrom von maximal $I_N \leq 40$ mA vorzuschalten. Die Sicherung ist außerhalb des explosionsgefährdeten Bereichs zu installieren.

Seite 3/4

Konformitätsaussagen ohne Unterschrift und ohne Siegel haben keine Gültigkeit.
 Diese Konformitätsaussage darf nur unverändert weiterverbreitet werden.
 Auszüge oder Änderungen bedürfen der Genehmigung der Physikalisch-Technischen Bundesanstalt.
 Physikalisch-Technische Bundesanstalt • Bundesallee 100 • 38116 Braunschweig • DEUTSCHLAND



Anlage zur Konformitätsaussage PTB 03 ATEX 2180 X, Ausgabe: 01

Dem Programm Interface Adapter ist in die Verbindung Vcc eine Sicherung nach IEC 60127-2/II, 250 V F bzw. nach IEC 60127-2/VI, 250 V T mit einem Sicherungsnennstrom von maximal $I_N \leq 40$ mA vorzuschalten.

Der Programm Interface Adapter ist außerhalb des explosionsgefährdeten Bereiches zu installieren.

Der Anschluss der Leitungen muss so erfolgen, dass die Anschlussverbindung frei von Zug- und Verdrehbeanspruchung ist.

Das Verbinden, Unterbrechen sowie das Schalten von Stromkreisen unter Spannung ist nur bei der Installation, Wartung oder Reparatur zulässig.

(18) Grundlegende Sicherheits- und Gesundheitsanforderungen

erfüllt durch Übereinstimmung mit den vorgenannten Normen

Nach Artikel 41 der Richtlinie 2014/34/EU dürfen EG-Konformitätsaussagen nach Richtlinie 94/9/EG, die bereits vor dem Datum der Anwendung von Richtlinie 2014/34/EU (20. April 2016) bestanden, so betrachtet werden, als wenn sie bereits in Übereinstimmung mit der Richtlinie 2014/34/EU ausgestellt wurden. Mit Genehmigung der Europäischen Kommission dürfen Ergänzungen zu solchen EG-Konformitätsaussagen und neue Ausgaben solcher Zertifikate weiterhin die vor dem 20. April 2016 ausgestellte originale Zertifikatsnummer tragen.

Konformitätsbewertungsstelle, Sektor Explosionsschutz
Im Auftrag

Braunschweig, 30. Juni 2016


Dr.-Ing. U. Gerlach
Regierungsdirektor



Seite 4/4

Konformitätsaussagen ohne Unterschrift und ohne Siegel haben keine Gültigkeit.
Diese Konformitätsaussage darf nur unverändert weiterverbreitet werden.
Auszüge oder Änderungen bedürfen der Genehmigung der Physikalisch-Technischen Bundesanstalt.
Physikalisch-Technische Bundesanstalt • Bundesallee 100 • 38116 Braunschweig • DEUTSCHLAND



EG-Baumusterprüfbescheinigung

- (1)
(2) Geräte und Schutzsysteme zur bestimmungsgemäßen Verwendung in explosionsgefährdeten Bereichen - **Richtlinie 94/9/EG**
(3) EG-Baumusterprüfbescheinigungsnummer



PTB 03 ATEX 2211 X

- (4) Gerät: HART capable positioner Type 3730-39..
(5) Hersteller: SAMSON AG Mess- und Regeltechnik
(6) Anschrift: Weismüllerstraße 3, 60314 Frankfurt am Main, Deutschland
(7) Die Bauart dieses Gerätes sowie die verschiedenen zulässigen Ausführungen sind in der Anlage und den darin aufgeführten Unterlagen zu dieser Baumusterprüfbescheinigung festgelegt.
(8) Die Physikalisch-Technische Bundesanstalt bescheinigt als benannte Stelle Nr. 0102 nach Artikel 9 der Richtlinie des Rates der Europäischen Gemeinschaften vom 23. März 1994 (94/9/EG) die Erfüllung der grundlegenden Sicherheits- und Gesundheitsanforderungen für die Konzeption und den Bau von Geräten und Schutzsystemen zur bestimmungsgemäßen Verwendung in explosionsgefährdeten Bereichen gemäß Anhang II der Richtlinie.
Die Ergebnisse der Prüfung sind in dem vertraulichen Prüfbericht PTB Ex 03-23428 festgehalten.
(9) Die grundlegenden Sicherheits- und Gesundheitsanforderungen werden erfüllt durch Übereinstimmung mit
EN 50014:1997 + A1 + A2 EN 50018:2000 EN 50020:2002
(10) Falls das Zeichen „X“ hinter der Bescheinigungsnummer steht, wird auf besondere Bedingungen für die sichere Anwendung des Gerätes in der Anlage zu dieser Bescheinigung hingewiesen.
(11) Diese EG-Baumusterprüfbescheinigung bezieht sich nur auf Konzeption und Prüfung des festgelegten Gerätes gemäß Richtlinie 94/9/EG. Weitere Anforderungen dieser Richtlinie gelten für die Herstellung und das Inverkehrbringen dieses Gerätes. Diese Anforderungen werden nicht durch diese Bescheinigung abgedeckt.
(12) Die Kennzeichnung des Gerätes muß die folgenden Angaben enthalten:

 **II 2 G EEx d ia IIC T6**

Zertifizierungsstelle Explosionsschutz
Im Auftrag

Braunschweig, 22. Oktober 2003

Dr.-Ing. U. Gerlach



Seite 1/3

EG-Baumusterprüfbescheinigungen ohne Unterschrift und ohne Siegel haben keine Gültigkeit.
Diese EG-Baumusterprüfbescheinigung darf nur unverändert weiterverbreitet werden.
Auszüge oder Änderungen bedürfen der Genehmigung der Physikalisch-Technischen Bundesanstalt.

Physikalisch-Technische Bundesanstalt • Bundesallee 100 • D-38116 Braunschweig

Anlage

(14) **EG-Baumusterprüfbescheinigung PTB 03 ATEX 2211 X**

(15) Beschreibung des Gerätes

Der HART capable positioner Type 3730-39.. ist ein kommunikationsfähiger Stellungsregler und dient der Zuordnung von Ventilstellungen zu einem Stellsignal. Er besteht aus dem mit PTB 02 ATEX 2174 bescheinigten HART capable positioner Type 3730-31.. in Zusammenschaltung mit der mit PTB 98 ATEX 1025 X bescheinigten Feldbarriere Typ 3770-1..

Als pneumatische Hilfsenergie werden nichtbrennbare Medien verwendet.

Der Einsatz erfolgt innerhalb oder außerhalb explosionsgefährdeter Bereiche.

Der Zusammenhang zwischen der Temperaturklasse und den zulässigen Umgebungstemperaturbereichen ist der nachfolgenden Tabelle zu entnehmen:

Temperaturklasse	Zulässiger Umgebungstemperaturbereich
T6	-40 °C ... 60 °C
T5	-40 °C ... 70 °C
T4	-40 °C ... 80 °C

Elektrische Daten

Signalstromkreis
(Klemmen Ch 2+/- und CH 3+/-)

Betriebswerte:.....(0) 4 bis 20 mA bzw. U_N bis 10 V
oder NAMUR - Grenzkontakte

Eingang: $U_m = 250$ V
Sicherungs-nennstrom: $I_N = 80$ mA

Signalstromkreis Kanal 1
(Klemmen Ch 1+/-)

Betriebswerte:.....(0) 4 bis 20 mA

Eingang: $U_m = 250$ V
Sicherungs-nennstrom: $I_N = 80$ mA

(16) Prüfbericht PTB Ex 03-23428

(17) Besondere Bedingungen

Die Feldbarriere Typ 3770-1 ist über dafür geeignete Kabel- und Leitungseinführungen bzw. Rohrleitungssysteme anzuschließen, die den Anforderungen der EN 50018 Abschnitte 13.1 und 13.2 entsprechen und für die eine gesonderte Prüfbescheinigung vorliegt.

Kabel- und Leitungseinführungen (Pg-Verschraubungen) sowie Verschlussstopfen einfacher Bauart dürfen nicht verwendet werden. Bei Anschluss der Feldbarriere über eine für diesen Zweck zugelassene Rohrleitungseinführung muss die zugehörige Abdichtungsvorrichtung unmittelbar am Gehäuse angeordnet sein.

Nicht benutzte Öffnungen sind entsprechend EN 50018 Abschnitt 11.9 zu verschließen.

Entlang der eigensicheren Ausgangsstromkreise ist Potenzialausgleich (PA) zu errichten.

(18) Grundlegende Sicherheits- und Gesundheitsanforderungen

erfüllt durch Übereinstimmung mit den vorgenannten Normen

Zertifizierungsstelle Explosionsschutz
Im Auftrag

Braunschweig, 22. Oktober 2003


Dr.-Ing. U. Gerlach





IECEx Certificate of Conformity

INTERNATIONAL ELECTROTECHNICAL COMMISSION IEC Certification Scheme for Explosive Atmospheres

for rules and details of the IECEx Scheme visit www.iecex.com

Certificate No.:	IECEx PTB 05.0008X	Issue No: 1	Certificate history: Issue No. 1 (2016-11-30) Issue No. 0 (2005-02-21)
Status:	Current	Page 1 of 5	
Date of Issue:	2016-11-30		
Applicant:	SAMSON AG Mess- und Regeltechnik Weismuellerstrasse 3 D-60314 Frankfurt am Main Germany		
Equipment: Optional accessory:	HART capable positioner type 3730-31..., 3730-35.. and 3730-38..		
Type of Protection:	General Requirements, Intrinsic Safety, Type of Protection "n", Dust Ignition Protection by Enclosure		
Marking:	Ex ia IIC T6...T4 Gb and Ex ia IIC T80°C Db or Ex tb IIIC T80°C Db or Ex nA IIC T6 Gc and Ex tc IIIC T80°C Dc		

Approved for issue on behalf of the IECEx
Certification Body:

Dr.-Ing. Frank Lienesch

Position:

Department Head "Explosion Protection in Sensor Technology and
Instrumentation"

Signature:
(for printed version)

Date:

14.12.16

1. This certificate and schedule may only be reproduced in full.
2. This certificate is not transferable and remains the property of the issuing body.
3. The Status and authenticity of this certificate may be verified by visiting the [Official IECEx Website](http://www.iecex.com).

Certificate issued by:

Physikalisch-Technische Bundesanstalt (PTB)
Bundesallee 100
38116 Braunschweig
Germany





IECEx Certificate of Conformity

Certificate No: IECEx PTB 05.0008X Issue No: 1
Date of Issue: 2016-11-30 Page 2 of 5
Manufacturer: SAMSON AG Mess- und Regeltechnik
Weismuellerstrasse 3
D-60314 Frankfurt am Main
Germany

Additional Manufacturing location(s):

This certificate is issued as verification that a sample(s), representative of production, was assessed and tested and found to comply with the IEC Standard list below and that the manufacturer's quality system, relating to the Ex products covered by this certificate, was assessed and found to comply with the IECEx Quality system requirements. This certificate is granted subject to the conditions as set out in IECEx Scheme Rules, IECEx 02 and Operational Documents as amended.

STANDARDS:

The electrical apparatus and any acceptable variations to it specified in the schedule of this certificate and the identified documents, was found to comply with the following standards:

IEC 60079-0 : 2011 Edition:6.0	Explosive atmospheres - Part 0: General requirements
IEC 60079-11 : 2011 Edition:6.0	Explosive atmospheres - Part 11: Equipment protection by intrinsic safety "I"
IEC 60079-15 : 2010 Edition:4	Explosive atmospheres - Part 15: Equipment protection by type of protection "n"
IEC 60079-31 : 2013 Edition:2	Explosive atmospheres - Part 31: Equipment dust ignition protection by enclosure "M"

This Certificate does not indicate compliance with electrical safety and performance requirements other than those expressly included in the Standards listed above.

TEST & ASSESSMENT REPORTS:

A sample(s) of the equipment listed has successfully met the examination and test requirements as recorded in

Test Report:

DE/PTB/ExTR16.0043/00

Quality Assessment Report:

DE/TUN/QAR06.0011/07



IECEX Certificate of Conformity

Certificate No: IECEX PTB 05.0008X

Issue No: 1

Date of Issue: 2016-11-30

Page 3 of 5

Schedule

EQUIPMENT:

Equipment and systems covered by this certificate are as follows:

General description

The Model 3730-3... HART® capable positioner is a single- or double-acting positioner with communication capability intended for the attachment to pneumatic control valves or rotary actuators. The positioner is of a self-balancing type and adapts itself automatically to the attached valve or actuator respectively. The positioner server matches valve stem positions with the control signal in the 4-20mA range. Nominal travels of 3.6 to 200 mm are possible with linear actuators, or angles of rotation of 24 ° to 100 ° with rotary actuators.

Options:

Position indicator, software proximity switch, inductive proximity switch, forced routing function, fault alarm output, external displacement transducer and serial interface.

CONDITIONS OF CERTIFICATION: YES as shown below:

For specific conditions of use reference is made to the attachment.



IECEx Certificate of Conformity

Certificate No: IECEx PTB 05.0008X

Issue No: 1

Date of Issue: 2016-11-30

Page 4 of 5

DETAILS OF CERTIFICATE CHANGES (for issues 1 and above):

The changes concern the

- update of the applied Standards
- application of alternative gasket material of the enclosure
- adding of an enclosure with windows
- increase of the internal capacitance of the inductive limit contact (terminals 41/42) to $C_i = 60 \text{ nF}$ (type 3730-31)
- adding of a type notation for dust ignition protection by enclosure for EPL Db (type 3730-35)
- implementation of dust ignition protection by Intrinsic Safety for EPL Db (type 3730-31)
- implementation of dust ignition protection by enclosure for EPL Dc (type 3730-38)
- implementation of type of protection "nA" for EPL Gc (type 3730-38)
- adding of specific conditions of use for type of protection "nA" (type 3730-38).



IECEx Certificate of Conformity

Certificate No: IECEx PTB 05.0008X

Issue No: 1

Date of Issue: 2016-11-30

Page 5 of 5

Additional Information:

For thermal and electrical specifications reference is made to the attachment.

Annex:

Attachment IECEx PTB 05.0008-01_v3-2.pdf



Applicant: **SAMSON AG Mess- und Regeltechnik**
Weismuellerstrasse 3
60314 Frankfurt am Main
Germany

Electrical Apparatus: HART capable positioner
Type 3730-31..., 3730-35.. and 3730-38..

Electrical and thermal data for type 3730-31:

For relationship between temperature class and permissible ranges of the ambient temperature, reference is made to the following table:

Gas- or dust group	Temperature class	Permissible range of the ambient temperature
IIC	T6	-55 °C ... 60 °C
	T5	-55 °C ... 70 °C
	T4	-55 °C ... 80 °C
IIIC	Not applicable	-55 °C ... 80 °C

The relationship between temperature class, the permissible range of the ambient temperature and the maximum short circuit currents for analyzing units with limit contact (terminals 41/42) applies according to the following table:

Temperature class	Permissible range of the ambient temperature	I_0 / P_0
T6	-55 °C ... 45 °C	52 mA / 169 mW
T5	-55 °C ... 60 °C	
T4	-55 °C .. 75 °C	
T6	-55 °C ... 60 °C	25 mA / 64 mW
T5	-55 °C ... 80 °C	
T4	-55 °C ... 80 °C	

Electrical data

Signal circuit..... type of protection Intrinsic Safety Ex ia IIC/IIIC
(terminals 11/12) only for connection to a certified intrinsically safe circuit

Maximum values:

$U_i = 28 \text{ V}$

$I_i = 115 \text{ mA}$



$P_i = 1 \text{ W}$
 L_i negligibly low
 $C_i = 35 \text{ nF}$

Position indicator type of protection Intrinsic Safety Ex ia IIC/IIIC
(terminals 31/32) only for connection to a certified intrinsically safe circuit

Maximum values:

$U_i = 28 \text{ V}$
 $I_i = 115 \text{ mA}$
 $P_i = 1 \text{ W}$

L_i negligibly low
 $C_i = 5.3 \text{ nF}$

Type 3730-31.....1 type of protection Intrinsic Safety Ex ia IIC/IIIC
(Structure-borne sound sensor) only for connection to a certified intrinsically safe circuit

Sensor connection
(terminals 31/32)

Maximum values:

$U_i = 30 \text{ V}$
 $I_i = 100 \text{ mA}$

L_i negligibly low
 $C_i = 5.3 \text{ nF}$

Type 3730-31.....1 type of protection Intrinsic Safety Ex ia IIC/IIIC
(Binary sensor) only for connection to a certified intrinsically safe circuit

Maximum values:

$U_i = 30 \text{ V}$
 $I_i = 100 \text{ mA}$
 $P_i = 250 \text{ mW}$

L_i negligibly low
 $C_i = 56.3 \text{ nF}$

Limit contacts, software type of protection Intrinsic Safety Ex ia IIC/IIIC
(terminals 41/42, 51/52) only for connection to a certified intrinsically safe circuit

Maximum values:



$U_i = 20 \text{ V}$
 $I_i = 60 \text{ mA}$
 $P_i = 250 \text{ mW}$
 L_i negligibly low
 $C_i = 5.3 \text{ nF}$

Limit contact, inductive type of protection Intrinsic Safety Ex ia IIC/IIIC
(terminals 41/42) only for connection to a certified intrinsically safe circuit

Maximum values:

$U_i = 16 \text{ V}$
 $I_i = 52 \text{ mA}$
 $P_i = 169 \text{ mW}$
 $L_i = 100 \text{ }\mu\text{H}$
 $C_i = 60 \text{ nF}$

or

$U_i = 16 \text{ V}$
 $I_i = 25 \text{ mA}$
 $P_i = 64 \text{ mW}$
 $L_i = 100 \text{ }\mu\text{H}$
 $C_i = 60 \text{ nF}$

Forced venting type of protection Intrinsic Safety Ex ia IIC/IIIC
(terminals 81/82) only for connection to a certified intrinsically safe circuit

Maximum values:

$U_i = 28 \text{ V}$
 $I_i = 115 \text{ mA}$
 L_i negligibly low
 $C_i = 5.3 \text{ nF}$

Fault signal output type of protection Intrinsic Safety Ex ia IIC/IIIC
(terminals 83/84) only for connection to a certified intrinsically safe circuit

Maximum values:

$U_i = 20 \text{ V}$
 $I_i = 60 \text{ mA}$
 $P_i = 250 \text{ mW}$
 L_i negligibly low
 $C_i = 5.3 \text{ nF}$



Serial Interface type of protection Intrinsic Safety Ex ia IIC/IIIC
(Programming socket)

Maximum values:

$U_o = 7.88 \text{ V}$
 $I_o = 61.8 \text{ mA}$
 $P_o = 120 \text{ mW}$
linear characteristic
 $L_o = 10 \text{ mH}$
 $C_o = 0.65 \text{ }\mu\text{F}$

or

only for connection to a certified intrinsically
safe circuit

Maximum values:

$U_i = 16 \text{ V}$
 $I_i = 25 \text{ mA}$
 $P_i = 64 \text{ mW}$

L_i negligibly low
 C_i negligibly low

External position sensor type of protection Intrinsic Safety Ex ia IIC/IIIC
(Analog-PCB, pins p9, p10, p11)

Maximum values:

$U_o = 7.88 \text{ V}$
 $I_o = 61 \text{ mA}$
 $P_o = 120 \text{ mW}$
linear characteristic
 $L_o = 10 \text{ mH}$
 $C_o = 0.66 \text{ }\mu\text{F}$

$L_i = 370 \text{ }\mu\text{H}$
 $C_i = 730 \text{ nF}$

When intrinsically safe circuits are interconnected the rules for the interconnection of intrinsically safe circuits shall be observed.

Electrical and thermal data for type 3730-35 and 3730-38:

For relationship between temperature class and permissible ranges of the ambient temperature, reference is made to the following table:



Gas- or dust group	Temperature class	Permissible range of the ambient temperature
IIC	T6	-55 °C ... 60 °C
	T5	-55 °C ... 70 °C
	T4	-55 °C ... 80 °C
IIIC	Not applicable	-55 °C ... 80 °C

Electrical data

Signal circuit.....	Rated Voltage:	28 V
(Terminals 11/12)	Nominal signal:	4 ... 20 mA
Position indicator	Rated Voltage:	28 V
(Terminals 31/32)	Output signal:	4 ... 20 mA
Sensor connection (Leakage-Sensor)	Rated Voltage:	30 V
(Terminals 31/32)	inner capacitance	1,4 nF
Binary input	Rated Voltage:	30 V
(Terminals 31/32)	Nominal signal:	6 ... 30 V DC
Limit contact, inductive	Rated Voltage:	16 V
(Terminals 41/42)	Nominal signal:	8 V DC, 8 mA
Limit contacts, software	Rated Voltage:	20 V
(Terminals 41/42)	Nominal signal:	8 V DC, 8 mA
Forced venting	Rated Voltage:	28 V
(Terminals 81/82)	Nominal signal:	6 ... 24 V DC
Fault signal output.....	Rated Voltage:	20 V
(Terminals 83/84)	Nominal signal:	8 V DC, 8 mA

Specific conditions of use:

For the HART capable positioner **type 3730-38** in type of protection "nA" the following applies:

1. A fuse according to IEC 60127-2/II, 250 V F respectively IEC 60127-2/VI, 250 V T with a maximum nominal fuse current of $I_N \leq 63$ mA shall be connected in series to the signal circuit (terminals 11/12).
2. The position indicator circuit shall be connected to a fuse according to IEC 60127-2/VI, 250 V T with a maximum nominal fuse current of $I_N \leq 40$ mA in series. This fuse shall be arranged outside of the hazardous area.



3. A fuse according to IEC 60127-2/II, 250 V F respectively IEC 60127-2/VI, 250 V T with a maximum nominal fuse current of $I_N \leq 40$ mA shall be connected in series to the program interface adapter in the connection of Vcc.
4. The program interface adapter shall be arranged outside the hazardous area.
5. The connection of the wires has to be made in a way that the connection is free of tensile and torsional stress.

ТАМОЖЕННЫЙ СОЮЗ

СЕРТИФИКАТ СООТВЕТСТВИЯ



№ ТС RU C-DE.AA87.B.01278

Серия RU № 0743927

ОРГАН ПО СЕРТИФИКАЦИИ Орган по сертификации взрывозащищенного и рудничного оборудования (ОС ЦСВЭ) Общества с ограниченной ответственностью «Центр по сертификации взрывозащищенного и рудничного оборудования» (ООО «НАНИО ЦСВЭ»). Адрес места нахождения юридического лица: Россия, 140004, Московская область, Люберецкий район, город Люберцы, поселок ВУГИ, АО «Завод «ЭКОМАШ», литера В, Объект 6, этаж 3, офис 26. Адрес места осуществления деятельности в области аккредитации: Россия, 140004, Московская область, Люберецкий район, город Люберцы, поселок ВУГИ, АО «Завод «ЭКОМАШ», Литера В, Объект 6, этаж 3, офисы 26/3, 26/4, 26/5, 27/6, 30/1, 32. Аттестат № RA.RU.11AA87 от 20.07.2015 г. Телефон: +7 (495) 558-83-53, +7 (495) 558-82-44. Адрес электронной почты: csve@csve.ru

ЗАЯВИТЕЛЬ Общество с ограниченной ответственностью «Самсон Контрол», Россия, 109147, Москва, ул. Марксистская, д. 16. ОГРН: 1037700041026. Телефон: +7 (495) 7774545. Адрес электронной почты: samson@samson.ru

ИЗГОТОВИТЕЛЬ SAMSON AG Mess- und Regeltechnik, Weismüllerstrasse 3, 60314 Frankfurt am Main, Германия.

ПРОДУКЦИЯ Позиционеры типов 3730-01, 3730-11, 3730-31, 3730-6-113, 3730-08, 3730-18, 3730-38, 3730-6-813, 3730-6-213 с электропреобразователем (барьером) типа 3770-1 (выпускаются в соответствии с технической документацией SAMSON AG Mess- und Regeltechnik на позиционеры типов 3730-01, 3730-11, 3730-31, 3730-6-113, 3730-08, 3730-18, 3730-38, 3730-6-813, 3730-6-213 с электропреобразователем (барьером) типа 3770-1) с Ех-маркировками согласно приложению (см. бланки №№ 0550180, 0550181, 0550182, 0550183). Серийный выпуск.

КОД ТН ВЭД ТС 9032 810000

СООТВЕТСТВУЕТ ТРЕБОВАНИЯМ ТР ТС 012/2011 «О безопасности оборудования для работы во взрывоопасных средах».

СЕРТИФИКАТ ВЫДАН НА ОСНОВАНИИ Протокола оценки и испытаний № 227.2018-Т от 29.11.2018 Испытательной лаборатории взрывозащищенного и рудничного оборудования (ИЛ ЦСВЭ) Общества с ограниченной ответственностью «Центр по сертификации взрывозащищенного и рудничного оборудования» (ООО «НАНИО ЦСВЭ») (аттестат № RA.RU.21AK06 от 19.01.2016); Акта о результатах анализа состояния производства сертифицируемой продукции № 151-A/18 от 10.10.2018 Органа по сертификации взрывозащищенного и рудничного оборудования (ОС ЦСВЭ) Общества с ограниченной ответственностью «Центр по сертификации взрывозащищенного и рудничного оборудования» (ООО «НАНИО ЦСВЭ») (аттестат № RA.RU.11AA87 выдан 20.07.2015).
Схема сертификации – 1с.

ДОПОЛНИТЕЛЬНАЯ ИНФОРМАЦИЯ

Перечень стандартов – см. приложение, бланк № 0550183.
Условия и срок хранения указаны в технической документации.
Назначенный срок службы – 15 лет.

СРОК ДЕЙСТВИЯ С 30.11.2018 ПО 29.11.2023 ВКЛЮЧИТЕЛЬНО



Руководитель (уполномоченное лицо) органа по сертификации

29.11.2023
(подпись)

Коган Алексей Александрович
(инициалы, фамилия)

Эксперт (эксперт-аудитор) (эксперты (эксперты-аудиторы))

(подпись)

Мозеров Валентин Алексеевич
(инициалы, фамилия)

ПРИЛОЖЕНИЕ

К СЕРТИФИКАТУ СООТВЕТСТВИЯ № ТС **RU C-DE.AA87.B.01278** Лист 1

Серия RU № **0550180**

1. НАЗНАЧЕНИЕ И ОБЛАСТЬ ПРИМЕНЕНИЯ

Позиционеры типов 3730-01, 3730-11, 3730-31, 3730-6-113, 3730-08, 3730-18, 3730-38, 3730-6-813, 3730-6-213 с электропреобразователем (барьером) типа 3770-1 (далее – позиционеры) предназначены для преобразования электрического входного сигнала в пропорциональный пневматический выходной сигнал и выдачи токового или цифрового сигнала положения клапана.

Область применения – взрывоопасные зоны помещений и наружных установок, а также зоны, опасные по воспламенению горючей пыли, согласно Ех-маркировке, ГОСТ IEC 60079-14-2013, регламентирующим применение электрооборудования во взрывоопасных средах.

2. ОСНОВНЫЕ ТЕХНИЧЕСКИЕ ДАННЫЕ

2.1. Ех-маркировка:	
- позиционеры типов 3730-01	1Ex ia IIC T6...T4 Gb Ex ia IIIC T80°C Db или Ex tb IIIC T80°C Db
- позиционеры типов 3730-08	2Ex nA II T6...T4 Gc X Ex tc IIIC T80°C De X
- позиционеры типов 3730-11	1Ex ia IIC T6...T4 Gb Ex ia IIIC T80°C Db или Ex tb IIIC T80°C Db
- позиционеры типов 3730-18	2Ex nA IIC T6...T4 Gc X Ex tc IIIC T80°C De X
- позиционеры типов 3730-31	1Ex ia IIC T6...T4 Gb Ex ia IIIC T80°C Db или Ex tb IIIC T80°C Db
- позиционеры типов 3730-38	2Ex ic IIC T6...T4 Gc или 2Ex nA IIC T6...T4 Gc X Ex tc IIIC T80°C De X
- позиционеры типов 3730-6-113	1Ex ia IIC T6...T4 Gb Ex ia IIIC T80°C Db или Ex tb IIIC T80°C Db
3730-6-213 с электропреобразователем (барьером) типа 3770-1	1Ex d [ia] IIC T6...T4 Gb X Ex tb IIIC T80°C Db X
- позиционеры типов 3730-6-813	2Ex nA IIC T6...T4 Gc X 2Ex ic IIC T6...T4 Gc или Ex tc IIIC T80°C De
2.2. Диапазон температур окружающей среды, °C:	
- позиционеры типов 3730-6-113, 3730-6-213:	
для I ₁ = 52mA	от минус 55 до +45(T6)+60(T5)+75(T4)
для I ₁ = 25mA	от минус 55 до +60(T6)+80(T5)+80(T4)
- позиционеры типов 3730-1	от минус 40 до +50(T6)+70(T5)+80(T4)
- позиционеры типов 3730-11:	
для I ₁ = 52mA	от минус 40 до +45(T6)+60(T5)+75(T4)
для I ₁ = 25mA	от минус 40 до +60(T6)+80(T5)+80(T4)
- позиционеры типов 3730-31:	
для I ₁ = 52mA	от минус 55 до +45(T6)+60(T5)+75(T4)
для I ₁ = 25mA	от минус 55 до +60(T6)+80(T5)+80(T4)
- позиционеры типов 3730-08	от минус 40 до +50(T6)+70(T5)+80(T4)
- позиционеры типов 3730-18	от минус 40 до +60(T6)+70(T5)+80(T4)
- позиционеры типов 3730-38	от минус 55 до +60(T6)+70(T5)+80(T4)
- позиционеры типов 3730-6-813:	
для I ₁ = 52mA	от минус 55 до +45(T6)+60(T5)+75(T4)
для I ₁ = 25mA	от минус 55 до +60(T6)+80(T5)+80(T4)
- электропреобразователь типа 3770-1	от минус 45 до +60
2.3. Степень защиты от внешних воздействий:	
- позиционеры с Ех-маркировкой 2Ex nA II T6...T4 Gc X	не ниже IP54
- все остальные позиционеры	IP65, IP66



Руководитель (уполномоченное
лицо) органа по сертификации
Эксперт-аудитор (эксперт)

[Signature]
подпись

[Signature]
подпись

Коган Алексей Александрович
инициалы, фамилия

Мозеров Валентин Алексеевич
инициалы, фамилия

ПРИЛОЖЕНИЕ

К СЕРТИФИКАТУ СООТВЕТСТВИЯ № ТС **RU C-DE.AA87.B.01278** Лист 2

Серия RU № **0550181**

2.4. Входные и выходные искробезопасные параметры позиционеров с Ex-маркировкой IEx ia IIC T6...T4 Gb, Ex ia IIC T80°C Db:												
Типы позиционеров	Клеммы	Входные искробезопасные параметры				Выходные искробезопасные параметры						
		U _i * В	I _i * мА	P _i * Вт	L _i , мГн	C _i , нФ	U _o , В	I _o , мА	P _o , мВт	L _o , мГн	C _o , нФ	
3730-6-113, 3730-6-213	11/12	28/32	115/87	1	0	5,3	-	-	-	-	-	
		30	115/87,5	-	0	5,3	-	-	-	-	-	
	31/32	30	100	-	0	56,3	-	-	-	-	-	
		30	100	1	0	5,3	-	-	-	-	-	
	41/42	16	52/25	0,169/0,064	100	30	-	-	-	-	-	
	41/42 и 51/52	20	60	0,25	0	5,3	-	-	-	-	-	
	81/82	28/32	115/87,5	-	0	5,3	-	-	-	-	-	
	83/84	20	60	0,25	0	5,3	-	-	-	-	-	
	Интерфейс SSP	20	60	0,2	0	0	7,88	69,2	137	10	650	
	Датчик положения	-	-	-	370	66	7,88	13,2	27	10	1000	
3730-01	11/12	28	115	1	0	5,3	-	-	-	-		
3730-11	11/12	28	115	1	0	6	-	-	-	-		
	44/45	16	52/25	0,169/0,064	100	30	-	-	-	-		
3730-31	41/42 и 51/52	20	60	0,25	0	16	-	-	-	-	-	
		11/12	28	115	1	0	35	-	-	-	-	
	31/32	28	115	1	0	5,3	-	-	-	-	-	
		30	100	0,25	0	56,3	-	-	-	-	-	
	30	100	-	0	5,3	-	-	-	-	-		
	41/42	16	52/25	0,169/0,064	100	30	-	-	-	-	-	
	41/42 и 51/52	20	60	0,25	0	5,3	-	-	-	-	-	
	81/82	28	115	-	0	5,3	-	-	-	-	-	
	83/84	20	60	0,25	0	5,3	-	-	-	-	-	
	Интерфейс BU	16	25	0,064	0	0	7,88	61,8	120	10	650	
Датчик положения	-	-	-	370	730	7,88	61	120	10	660		
2.5. Входные и выходные искробезопасные параметры позиционеров с Ex-маркировкой 2Ex ic IIC T6...T4 Gc X, Ex ic IIC T80°C Dc X												
Типы позиционеров	Клеммы	Входные искробезопасные параметры				Выходные искробезопасные параметры						
		U _i * В	I _i * мА	P _i * Вт	L _i , мГн	C _i , нФ	U _o , В	I _o , мА	P _o , мВт	L _o , мГн	C _o , нФ	
3730-08	11/12	28	115	1	0	5,3	-	-	-	-	-	
		28	115	1	0	5,3	-	-	-	-	-	
		28	115	1	0	6	-	-	-	-	-	
3730-18	44/45	20	52/25	0,169/0,064	100	30	-	-	-	-	-	
		41/42 и 51/52	20	60	0,25	0	16	-	-	-	-	-
		11/12	30	100	1	0	35	-	-	-	-	-
3730-38	31/32	28/30	115/100	1	0	5,3	-	-	-	-	-	
		30	100	0,25	0	56,3	-	-	-	-	-	
	-	-	-	-	0	5,3	-	-	-	-	-	
	41/42	20	52/25	0,169/0,064	100	30	-	-	-	-	-	
	41/42 и 51/52	20	60	0,4	0	5,3	-	-	-	-	-	
	81/82	30	100	-	0	5,3	-	-	-	-	-	
	83/84	20	60	0,4	0	5,3	-	-	-	-	-	
	Интерфейс BU	20	25	0,064	0	0	7,88	62	120	10	650	
	Датчик положения	-	-	-	370	730	7,88	61	120	10	660	
	3730-6-813	11/12	32	132	1,2	0	5,3	-	-	-	-	-
31/32			32	132	1	0	56,3	-	-	-	-	
41/42		20	52/25	0,169/0,064	100	30	-	-	-	-	-	
41/42 и 51/52		20	60	0,4	0	5,3	-	-	-	-	-	
81/82		32	132	-	0	5,3	-	-	-	-	-	
83/84		20	60	0,4	0	5,3	-	-	-	-	-	
Интерфейс SSP		20	60	0,2	0	5,3	-	-	-	-	-	
Датчик положения		7,88	61	0,12	10000	1000	-	-	-	-	-	

конкретные значения U_i*, I_i* определяются из максимально допустимой входной мощности P_i* и не могут воздействовать на вход позиционеров одновременно.



Руководитель (уполномоченное лицо) органа по сертификации
Эксперт-аудитор (эксперт)

[Handwritten signature]
подпись

[Handwritten signature]
подпись

Коган Алексей Александрович
инициалы, фамилия

Мозеров Валентин Алексеевич
инициалы, фамилия

ПРИЛОЖЕНИЕ

К СЕРТИФИКАТУ СООТВЕТСТВИЯ № ТС RU C-DE.AA87.B.01278 Лист 3

Серия RU № 0550183

2.6. Электрические параметры позиционеров с Ex-маркировкой 2Ex nA IIC T6...T4 Gc X

Цель	Клеммы	Номинальное напряжение постоянного тока U _{ис} , В	Ток, mA
	11/12	-	4...20
Датчик положения	31/32	-	4...20
Концевой датчик	41/42	8	8
Програмное обеспечение	41/42 и 51/52	8	8
Магнитный клапан	81/82	6...24	-
Индикация ошибок	83/84	8	8
Датчик положения (оммический)	-	6...30	-

2.7. Электрические параметры позиционеров 3730-6-213 с электропреобразователем (барьером) типа 3770-1 с Ex-маркировкой IEx d [ia] IIC/IV T6 Gb X, Ex tb IIC T80°C Db X:

- максимальное напряжение переменного тока U _{ис} , В	250
- номинальный ток, mA	80
- выходной сигнал	4-20 mA

2.8. Выходные искробезопасные параметры электропреобразователя типа 3770-1:

Цель	Клеммы	U _{ис} , В	I _{ис} , mA	P _{ис} , мВт	L _{ис} , мГн	C _{ис} , мкФ
Канал 1	+/-	17,2	110	473	3	360
Канал 2, 3	+/-	12,6	49	154	15	1,15

3. ОПИСАНИЕ КОНСТРУКЦИИ И ОБЕСПЕЧЕНИЯ ВЗРЫВОЗАЩИЩЕННОСТИ ИЗДЕЛИЙ

Позиционеры типов 3730-6-113, 3730-6-213, 3730-6-813 выполнены в прямоугольном корпусе, изготовленного из нержавеющей стали или из алюминиевого сплава с содержанием магния, цинка и циркония менее 7,5%. На одной боковой стороне поверхности корпуса имеются отверстия под кабельные вводы, на другой – фитинги пневматической системы. Внутри корпусов позиционеров размещены электронные платы схем управления. На корпусе имеется заземляющий зажим и маркировочная табличка.

Позиционеры типов 3730-01, 3730-11, 3730-31, 3730-08, 3730-18, 3730-38 выполнены в виде единого блока, состоящего из корпуса и крышки. Внутри корпуса расположена электронная плата I/P преобразователя, элементы для подключения электрических и пневматических линий. На корпусе имеются отверстия под кабельные вводы.

Электропреобразователь типа 3770-1 представляет собой электронную схему многоканального барьера искрозащиты, помещенную в цилиндрический корпус из алюминиевого сплава с содержанием магния, цинка и циркония менее 7,5%. На корпусе имеются отверстия под кабельные вводы, наружные и внутренний заземляющие зажимы.

Взрывозащищенность позиционеров обеспечивается выполнением требований стандартов:

ГОСТ 31610.11-2014 (IEC 60079-11:2011). Взрывоопасные среды. Часть 11. Оборудование с видом взрывозащиты искробезопасная электрическая цепь «и», ГОСТ 31610.15-2012/МЭК 60079-15:2005. Электрооборудование для взрывоопасных газовых сред. Часть 15. Конструкция, испытания и маркировка электрооборудования с видом защиты «и». ГОСТ 31610.0-2014 (IEC 60079-0:2011). Взрывоопасные среды. Часть 0. Оборудование. Общие требования. ГОСТ IEC 60079-1-2011 Взрывоопасные среды. Часть 1. Оборудование с видом взрывозащиты (взрывонепроницаемые оболочки «ф», ГОСТ IEC 60079-31-2010 Взрывоопасные среды. Часть 31. Оборудование с защитой от воспламенения пыли оболочками «п» согласно Ex-маркировке, приведенной в п.2.1.

4. МАРКИРОВКА

Ex-маркировка, наносимая на позиционеры, должна включать следующие данные:

- товарный знак или наименование предприятия - изготовителя;
- тип изделия;
- заводской номер;
- Ex-маркировку;
- специальный знак взрывобезопасности;
- предупредительные надписи;
- наименование или знак центра по сертификации и номер сертификата соответствия;



Руководитель (уполномоченное
лицо) органа по сертификации
Эксперт-аудитор (эксперт)

[Handwritten signature]
подпись

Коган Алексей Александрович

Мозеров Валентин Алексеевич

инициалы, фамилия
инициалы, фамилия

16 Anhang A (Konfigurationshinweise)

16.1 Parameter und Funktionen

Code Nr.	Parameter – Anzeigen, Werte [Werkseinstellung]	Beschreibung
----------	--	--------------

Mit * versehene Codes müssen zur Konfiguration erst mit Code 3 freigegeben werden.

0	Betriebsart [MAN] Handbetrieb AUTO Automatikbetrieb SAFE Sicherheitsstellung ESC Abbruch	Umschaltung von Automatik auf Hand erfolgt druckstoßfrei. Bei Sicherheitsstellung erscheint im Display das Symbol S. Bei MAN und AUTO wird die Regeldifferenz durch die Bargraphelemente dargestellt. Die Ziffernanzeige zeigt beim initialisierten Stellungsregler die Ventilstellung oder den Drehwinkel in % an, sonst die Stellung des Hebels zur Mittelachse in Winkel°.																											
1	Hand-w [0] bis 100 % des Nennbereichs	Einstellung des Hand-Sollwerts mit Dreh-/Druckknopf, angezeigt wird bei initialisiertem Gerät der momentane Hub/Winkel in %, sonst die Stellung des Hebels zur Mittelachse in Winkel°. Nur anwählbar, wenn Code 0 = MAN.																											
2	Leserichtung 1234, ↻, ESC	Leserichtung der Anzeige wird um 180° gedreht.																											
3	Konfiguration Freigabe [No], YES, ESC	Möglichkeit zur Veränderung von Daten wird freigegeben (verfällt automatisch nach 120 s ohne Betätigung des Dreh-/Druckknopfs). Ist die Vor-Ort-Bedienung über die HART®-Kommunikation gesperrt, wird blinkend HART angezeigt. Die mit * gekennzeichneten Codes können nur gelesen, nicht überschrieben werden. Über die SSP-Schnittstelle kann ebenfalls nur gelesen werden.																											
4*	Stiftposition [No], 17, 25, 35, 50, 70, 100, 200, 300 mm, 90° bei Schwenkantrieben, ESC <i>Wird der Stiftabstand bei Code 4 zu klein gewählt, schaltet das Gerät aus Sicherheitsgründen in die Betriebsart SAFE.</i>	Der Abtaststift muss je nach Ventilhub/-winkel in die richtige Stiftposition eingesetzt werden. Für die Initialisierung unter NOM oder SUB muss diese Stiftposition eingegeben werden. <table border="1" style="margin-left: auto; margin-right: auto;"> <thead> <tr> <th>Stiftposition Code 4</th> <th>Standard Code 5</th> <th>Einstellbereich Code 5</th> </tr> </thead> <tbody> <tr><td>17</td><td>7,5</td><td>3,6 bis 17,7</td></tr> <tr><td>25</td><td>7,5</td><td>5,0 bis 25,0</td></tr> <tr><td>35</td><td>15,0</td><td>7,0 bis 35,4</td></tr> <tr><td>50</td><td>30,0</td><td>10,0 bis 50,0</td></tr> <tr><td>70</td><td>40,0</td><td>14,0 bis 70,7</td></tr> <tr><td>100</td><td>60,0</td><td>20,0 bis 100,0</td></tr> <tr><td>200</td><td>120,0</td><td>40,0 bis 200,0</td></tr> <tr><td>90°</td><td>90,0</td><td>24,0 bis 100,0</td></tr> </tbody> </table>	Stiftposition Code 4	Standard Code 5	Einstellbereich Code 5	17	7,5	3,6 bis 17,7	25	7,5	5,0 bis 25,0	35	15,0	7,0 bis 35,4	50	30,0	10,0 bis 50,0	70	40,0	14,0 bis 70,7	100	60,0	20,0 bis 100,0	200	120,0	40,0 bis 200,0	90°	90,0	24,0 bis 100,0
Stiftposition Code 4	Standard Code 5	Einstellbereich Code 5																											
17	7,5	3,6 bis 17,7																											
25	7,5	5,0 bis 25,0																											
35	15,0	7,0 bis 35,4																											
50	30,0	10,0 bis 50,0																											
70	40,0	14,0 bis 70,7																											
100	60,0	20,0 bis 100,0																											
200	120,0	40,0 bis 200,0																											
90°	90,0	24,0 bis 100,0																											

Anhang A (Konfigurationshinweise)

Code Nr.	Parameter – Anzeigen, Werte [Werkseinstellung]	Beschreibung
5*	Nennbereich mm oder Winkel°, ESC	Für die Initialisierung unter NOM oder SUB muss der Nennhub/-winkel des Ventils eingegeben werden. Der mögliche Einstellbereich ergibt sich nach der Stiftposition aus der Tabelle bei Code 4. Nach erfolgreicher Initialisierung wird hier der maximale Hub/Winkel angezeigt, der bei der Initialisierung erreicht worden ist.
6*	Init-Mode [MAX] Maximalbereich NOM Nennbereich MAN Handeinstellung SUB Notmodus ZP Nullpunktgleich ESC Abbruch	Wahl der Initialisierungsart MAX: Weg/Winkel des Drosselkörpers von der ZU-Stellung bis zum gegenüberliegenden Anschlag im Antrieb NOM: Weg/Winkel des Drosselkörpers gemessen von der ZU-Stellung bis zur angegebenen AUF-Stellung MAN: Manuell gewählter Bereich SUB: Ersatzabgleich, ohne Initialisierungslauf
7*	w/x [↗] steigend/steigend ↘ steigend/fallend ESC	Bewegungsrichtung des Sollwerts w zum Hub/Drehwinkel x Automatische Anpassung: AIR TO Nach der Initialisierung bleibt die Bewegungsrichtung steigend/steigend (↗), mit steigendem Sollwert öffnet ein Durchgangsventil. CLOSE: Nach der Initialisierung wechselt die Bewegungsrichtung auf steigend/fallend (↘), mit steigendem Sollwert schließt ein Durchgangsventil.
8*	x-Bereich Anfang (Hub-/Drehwinkelbereich Anfang) [0,0] bis 80,0 % des Nennbereichs, ESC <i>Angabe in mm oder Winkel°, wenn Code 4 gesetzt ist.</i>	Anfangswert für den Hub/Drehwinkel im Nenn- oder Arbeitsbereich Der Arbeitsbereich ist der tatsächliche Weg/Winkel des Stellventils und wird vom x-Bereich Anfang (Code 8) und x-Bereich Ende (Code 9) begrenzt. Im Normalfall sind Arbeitsbereich und Nennbereich identisch. Der Nennbereich kann durch den x-Bereich Anfang und das x-Bereich Ende auf den Arbeitsbereich eingeschränkt werden. Wert wird angezeigt oder muss eingegeben werden. Die Kennlinie wird angepasst. Vgl. Beispiel Code 9.



Code Nr.	Parameter – Anzeigen, Werte [Werkseinstellung]	Beschreibung
9*	<p>x-Bereich Ende (Hub-/Drehwinkelbereich Ende)</p> <p>20,0 bis [100,0 %] des Nennbereichs, ESC</p> <p><i>Angabe in mm oder Winkel°, wenn Code 4 gesetzt ist.</i></p>	<p>Endwert für den Hub/Drehwinkel im Nenn- oder Arbeitsbereich</p> <p>Wert wird angezeigt oder muss eingegeben werden.</p> <p>Die Kennlinie wird angepasst.</p> <p>Beispiel: Als Anwendung für einen geänderten Arbeitsbereich gilt z. B. der eingeschränkte Bereich für ein zu groß ausgelegtes Stellventil. Bei dieser Funktion wird der ganze Auflösungsbereich des Sollwerts auf die neuen Grenzen umgerechnet.</p> <p>0 % auf der Anzeige entsprechen der eingestellten unteren Grenze und 100 % der eingestellten oberen Grenze.</p>
10*	<p>x-Grenze unten (Hub-/Drehwinkelbegrenzung unten)</p> <p>0,0 bis 49,9 % vom Arbeitsbereich, [No], ESC</p>	<p>Begrenzung des Hubs/Drehwinkels nach unten auf den eingegebenen Wert, die Kennlinie wird nicht angepasst.</p> <p>Es erfolgt keine Anpassung der Kennlinie auf den reduzierten Bereich. Vgl. Beispiel Code 11.</p>
11*	<p>x-Grenze oben (Hub-/Drehwinkelbegrenzung oben)</p> <p>50,0 bis 120,0 %, [100,0 %] vom Arbeitsbereich, No, ESC</p>	<p>Begrenzung des Hubs/Drehwinkels nach oben auf den eingegebenen Wert, die Kennlinie wird nicht angepasst.</p> <p>Beispiel: In manchen Anwendungen ist es sinnvoll, den Ventilhub zu begrenzen z. B., wenn ein gewisser Mindeststoffstrom vorhanden sein sollte oder ein maximaler nicht erreicht werden soll.</p> <p>Die untere Begrenzung ist mit Code 10 und die obere mit Code 11 einzustellen.</p> <p>Ist eine Dichtschließfunktion eingerichtet, so hat diese Vorrang vor der Hubbegrenzung.</p> <p>Bei No kann das Ventil mit einem Sollwert außerhalb des Bereichs 0 bis 100 % über den Nennhub hinaus aufgefahen werden.</p>
12*	<p>w-Anfang</p> <p>[0,0] bis 75,0 % vom Sollwertbereich, ESC</p>	<p>Anfangswert des gültigen Sollwertbereichs, er muss kleiner sein als der Endwert w-Ende, 0 % = 4 mA.</p> <p>Der Sollwertbereich ist die Differenz zwischen w-Ende und w-Anfang und muss als $\Delta w \geq 25 \% = 4 \text{ mA}$ sein.</p> <p>Bei einem eingestellten Sollwertbereich von 0 bis 100 % = 4 bis 20 mA muss das Stellventil seinen gesamten Arbeitsbereich von 0 bis 100 % Hub/Drehwinkel durchfahren.</p> <p>Im Split-Range-Betrieb arbeiten die Ventile mit kleineren Sollwerten. Dabei wird das Stellsignal der Regeleinrichtung zur Ansteuerung zweier Ventile so unterteilt, dass sie z. B. bei jeweils halbem Eingangssignal ihren vollen Hub/Drehwinkel durchlaufen (erstes Ventil eingestellt auf 0 bis 50 % = 4 bis 12 mA und zweites Ventil eingestellt auf 50 bis 100 % = 12 bis 20 mA Sollwert).</p>

Anhang A (Konfigurationshinweise)

Code Nr.	Parameter – Anzeigen, Werte [Werkseinstellung]	Beschreibung
13*	w-Ende 25,0 bis [100,0 %] vom Sollwertbereich, ESC	Endwert des gültigen Sollwertbereichs, muss größer sein als w-Anfang 100,0 % = 20 mA
14*	Endlage bei w kleiner (Endlage w <) 0,0 bis 49,9 %, [1,0 %] der über Code 12/13 eingestellten Spanne, No, ESC	Nähert sich der Sollwert w bis auf den eingestellten Prozentsatz an den Endwert, der zum Schließen des Ventils führt, wird der Antrieb spontan vollständig entlüftet (bei AIR TO OPEN) oder belüftet (bei AIR TO CLOSE). Die Aktion führt immer zum maximalen Dichtschließen des Ventils. Codes 14/15 haben Vorrang vor Codes 8/9/10/11 Codes 21/22 haben Vorrang vor Codes 14/15
15*	Endlage bei w größer (Endlage w >) 50,0 bis 100,0 % der über Code 12/13 eingestellten Spanne, [No], ESC	Nähert sich der Sollwert w bis auf den eingestellten Prozentsatz an den Endwert, der zum Öffnen des Ventils führt, wird der Antrieb spontan vollständig belüftet (bei AIR TO OPEN) oder entlüftet (bei AIR TO CLOSE). Die Aktion führt immer zu einem maximalen Auffahren des Ventils. Codes 14/15 haben Vorrang vor den Codes 8/9/10/11 Codes 21/22 haben Vorrang vor Codes 14/15 Beispiel: Für Dreivegeventile die Endlage w > auf 99 % stellen.
16*	Druckgrenze 1,4 bar, 2,4 bar, 3,7 bar, [No], ESC	Der Stelldruck zum Antrieb kann in Stufen begrenzt werden. Nach Änderung einer eingestellten Druckgrenze muss der Antrieb einmal entlüftet werden (z. B. durch Anwahl der Sicherheitsstellung, Code 0). Bei doppeltwirkenden Antrieben (Sicherheitsstellung AIR TO OPEN) darf die Druckbegrenzung nicht aktiviert werden.
17*	K_p-Stufe (Proportionalitätsfaktor) 0 bis 17, [7], ESC	Anzeige oder Änderung von K _p Änderung der K_p- und T_v-Stufe: Bei der Initialisierung des Stellungsreglers werden die Werte für K _p und T _v optimal eingestellt. Sollte der Stellungsregler aufgrund zusätzlicher Störungen zu unzulässig hohen Nachschwingungen neigen, können die K _p - und T _v -Stufen nach der Initialisierung angepasst werden. Dazu kann entweder die T _v -Stufe stufenweise erhöht werden, bis das gewünschte Einlaufverhalten erreicht ist, oder wenn bereits der Maximalwert 4 erreicht ist, die K _p -Stufe stufenweise verringert werden. Eine Änderung der K_p-Stufe beeinflusst die Regeldifferenz.
18*	T_v-Stufe (Vorhaltezeit) 1, [2], 3, 4, No, ESC	Anzeige oder Änderung von T _v , vgl. K _p -Stufe Eine Änderung der T _v -Stufe beeinflusst nicht die Regeldifferenz.

Code Nr.	Parameter – Anzeigen, Werte [Werkseinstellung]	Beschreibung
19*	Toleranzband 0.1 bis 10.0 %, [5.0 %] vom Arbeitsbereich, ESC	Dient zur Fehlerüberwachung. Festlegen des Toleranzbands bezogen auf den Arbeitsbereich. Zugehörige Nachlaufzeit (30 s) ist Rücksetzkriterium. Wird während der Initialisierung eine Laufzeit festgestellt, deren Sechsfaches >30 s ist, wird die sechsfache Laufzeit als Nachlaufzeit übernommen.
20*	Kennlinie [0] bis 9, ESC	Kennlinienauswahl 0 Linear 1 Gleichprozentig 2 Gleichprozentig invers 3 SAMSON-Stellklappe linear 4 SAMSON-Stellklappe gleichprozentig 5 VETEC-Drehkegel linear 6 VETEC-Drehkegel gleichprozentig 7 Kugelsegment linear 8 Kugelsegment gleichprozentig 9 Benutzerdefiniert (Definition über Bediensoftware) Die unterschiedlichen Kennlinien sind im Anhang dargestellt.
21*	w-Rampe Auf [0] bis 240 s, ESC	Zeit, um den Arbeitsbereich beim Öffnen des Stellventils zu durchfahren Laufzeitbegrenzung (Code 21 und 22): Bei manchen Anwendungen ist es ratsam, die Laufzeit des Antriebs zu begrenzen, um einen zu schnellen Eingriff in den laufenden Prozess zu vermeiden. Code 21 hat Vorrang vor Code 15. Die Funktion ist nicht aktiv bei Auslösen der Sicherheitsfunktion oder des Magnetventils sowie bei Wegfall der Hilfsenergie.
22*	w-Rampe Zu [0] bis 240 s, ESC	Zeit, um den Arbeitsbereich beim Schließen des Stellventils zu durchfahren Code 22 hat Vorrang vor Code 14. Die Funktion ist nicht aktiv bei Auslösen der Sicherheitsfunktion oder des Magnetventils sowie bei Wegfall der Hilfsenergie.
23*	Wegintegral [0] bis $99 \cdot 10^7$, RES, ESC Exponentielle Darstellung ab Zählerstand >9999	Aufsummierter Ventildoppelhub Kann durch ESC auf 0 zurückgesetzt werden. Der Wert wird alle 1000 Doppelhübe netzausfallsicher gespeichert.

Anhang A (Konfigurationshinweise)

Code Nr.	Parameter – Anzeigen, Werte [Werkseinstellung]	Beschreibung																
24*	GW Wegintegral 1000 bis $99 \cdot 10^7$ [1.000000], ESC Exponentielle Darstellung ab Zählerstand >9999	Grenzwert Wegintegral, nach dessen Überschreiten erscheinen die Symbole  und  .																
25*	Alarmmodus 0 bis 3, [2], ESC	<p>Schaltmodus der Software-Grenzkontakte Alarm A1 und A2 im angesprochenen Zustand (bei initialisiertem Stellungsregler).</p> <p>1) Ex-Variante nach EN 60947-5-6</p> <table style="width: 100%; border: none;"> <tr> <td>0: A1 $\geq 2,2$ mA</td> <td>A2 $\leq 1,0$ mA</td> </tr> <tr> <td>1: A1 $\leq 1,0$ mA</td> <td>A2 $\leq 1,0$ mA</td> </tr> <tr> <td>2: A1 $\geq 2,2$ mA</td> <td>A2 $\geq 2,2$ mA</td> </tr> <tr> <td>3: A1 $\leq 1,0$ mA</td> <td>A2 $\geq 2,2$ mA</td> </tr> </table> <p>2) nicht Ex-Variante</p> <table style="width: 100%; border: none;"> <tr> <td>0: A1 R = 348 Ω</td> <td>A2 sperrend</td> </tr> <tr> <td>1: A1 sperrend</td> <td>A2 sperrend</td> </tr> <tr> <td>2: A1 R = 348 Ω</td> <td>A2 R = 348 Ω</td> </tr> <tr> <td>3: A1 sperrend</td> <td>A2 R = 348 Ω</td> </tr> </table> <p>Bei nicht-initialisiertem Zustand stehen die Software-Grenzkontakte immer auf dem Signal gemäß dem nicht-angesprochenen Zustand. Wenn kein mA-Signal an den Klemmen 11/12 anliegt, gehen die Software-Grenzkontakte beide auf Signal $\leq 1,0$ mA (Ex) bzw. sperrend (nicht-Ex).</p> <p>Der Störmeldeausgang schaltet bei anstehender Störung immer auf $\leq 1,0$ mA/sperrend; ohne Störung steht er auf $\geq 2,2$ mA/R = 348 Ω</p>	0: A1 $\geq 2,2$ mA	A2 $\leq 1,0$ mA	1: A1 $\leq 1,0$ mA	A2 $\leq 1,0$ mA	2: A1 $\geq 2,2$ mA	A2 $\geq 2,2$ mA	3: A1 $\leq 1,0$ mA	A2 $\geq 2,2$ mA	0: A1 R = 348 Ω	A2 sperrend	1: A1 sperrend	A2 sperrend	2: A1 R = 348 Ω	A2 R = 348 Ω	3: A1 sperrend	A2 R = 348 Ω
0: A1 $\geq 2,2$ mA	A2 $\leq 1,0$ mA																	
1: A1 $\leq 1,0$ mA	A2 $\leq 1,0$ mA																	
2: A1 $\geq 2,2$ mA	A2 $\geq 2,2$ mA																	
3: A1 $\leq 1,0$ mA	A2 $\geq 2,2$ mA																	
0: A1 R = 348 Ω	A2 sperrend																	
1: A1 sperrend	A2 sperrend																	
2: A1 R = 348 Ω	A2 R = 348 Ω																	
3: A1 sperrend	A2 R = 348 Ω																	
26*	Grenzwert A1 0,0 bis 100,0 %, [2,0 %] vom Arbeitsbereich, No, ESC	<p>Bei Unterschreiten des Wertes geht Alarm 1 in den angesprochenen Zustand.</p> <p>Software-Grenzwert A1 wird, bezogen auf den Arbeitsbereich, angezeigt oder kann geändert werden.</p> <p>Einstellung hat keine Auswirkung wenn ein Induktivkontakt eingebaut ist.</p>																
27*	Grenzwert A2 0,0 bis 100,0 %, [98,0 %] vom Arbeitsbereich, No, ESC	<p>Bei Überschreitung des Wertes geht Alarm 2 in den angesprochenen Zustand.</p> <p>Software-Grenzwert A2 wird, bezogen auf den Arbeitsbereich, angezeigt oder kann geändert werden.</p>																

Code Nr.	Parameter – Anzeigen, Werte [Werkseinstellung]	Beschreibung
28*	Alarm Test Leserichtung: Standard umgedreht [No] [No] RUN 1 1 RUN RUN 2 2 RUN RUN 3 3 RUN ESC ESC	Test der Software-Grenzkontakte Alarm A1 und A2 sowie des Störmeldekontaktes A3. Wird der Test aktiviert, schaltet der jeweilige Kontakt fünfmal. RUN1/1 RUN: Software-Grenzkontakt A1 auf $\geq 2,2$ mA RUN2/2 RUN: Software-Grenzkontakt A2 auf $\geq 2,2$ mA RUN3/3 RUN: Störmeldekontakt A3 auf $\leq 1,0$ mA
29*	Stellungsmelder x/ix³⁾ [↻, ↻, ESC	Wirkrichtung des Stellungsmelders, gibt ausgehend von der Schließstellung die Zuordnung der Hub-/Winkelstellung zum Ausgangssignal i an. Der Arbeitsbereich (vgl. Code 8) des Ventils wird als 4-bis-20-mA-Signal abgebildet. Über- oder Unterschreitungen können in den Grenzen 2,4 bis 21,6 mA dargestellt werden. Bei nicht angeschlossenem Stellungsregler (Sollwert kleiner 3,6 mA) beträgt das Signal 0,9 mA und im nicht initialisiertem Zustand 3,8 mA. Bei Code 32 YES gibt der Stellungsmelder während Initialisierung oder Nullpunktgleich den Wert gemäß Code 30 aus, bei Code 32 No werden bei laufendem Selbstgleich 4 mA ausgegeben.
30*	Störmelder ix³⁾ HI, LO, [No], ESC	Wahl, ob und wie Störungen, die zum Schalten des Störmeldekontaktes führen, auch durch den Stellungsmelderausgang signalisiert werden sollen. HI ix = 21,6 \pm 0,1 mA oder LO ix = 2,4 \pm 0,1 mA
31*	Stellungsmelder Test³⁾ –10,0 bis 110,0 % vom Arbeitsbereich, [Defaultwert ist der zuletzt angezeigte Wert des Stellungsmelders], ESC	Test des Stellungsmelders, Werte können, bezogen auf den Arbeitsbereich, eingegeben werden. Lokal wird bei initialisiertem Stellungsregler der momentane Ist-Wert als Startwert eingesetzt (stoßfreier Wechsel in den Testmodus). Bei Test über Software wird der eingegebene Simulationswert für 30 s als Stellungsmeldesignal ausgegeben.
³⁾ Analoger Stellungsmelder: Code 29/30/31 sind anwählbar, wenn der Stellungsmelder (Option) eingebaut ist.		
32*	Störmeldung bei Sammelstatus Funktionskontrolle [YES], No, ESC	YES: Störmeldung auch bei Sammelstatus „Funktionskontrolle“ No: Sammelstatus „Funktionskontrolle“ bewirkt keine Störmeldung Unabhängig vom Sammelstatus schaltet der Störmeldeausgang immer bei den Fehlercodes 57, 58, 60, 62 und 64 bis 70, 76

Anhang A (Konfigurationshinweise)

Code Nr.	Parameter – Anzeigen, Werte [Werkseinstellung]	Beschreibung
33*	Störmeldung bei Sammelstatus Wartungsbedarf [YES], No, ESC	<p>YES: Störmeldung nur bei Sammelstatus „Ausfall“ und bei Sammelstatus „Wartungsbedarf“</p> <p>No: Störmeldung nur bei Sammelstatus „Ausfall“</p> <p>Unabhängig vom Sammelstatus schaltet der Störmeldeausgang immer bei den Fehlercodes 57, 58, 60, 62 und 64 bis 70, 76</p>
34*	Schließrichtung CL, [CCL], ESC	<p>CL: clockwise, im Uhrzeigersinn</p> <p>CCL: counterclockwise, gegen den Uhrzeigersinn</p> <p>Drehrichtung, durch die die ZU-Stellung des Stellventils erreicht wird (Blick auf Knebelknopfbewegung bei geöffnetem Stellungsreglerdeckel).</p> <p>Eingabe nur bei Initialisierungsmodus SUB (Code 6) nötig.</p>
35*	Blockierstellung [0.0] mm/° /%, ESC	<p>Eingabe der Blockierstellung (Abstand bis zur ZU-Stellung)</p> <p>Nur bei Initialisierungsmodus SUB nötig.</p>
36*	Reset [No], Std, diAG, ESC	<p>Std: Setzt alle Parameter und die Diagnosedaten auf Standardwerte (Werkseinstellung) zurück. Nach Rücksetzen der Parameter muss das Gerät neu initialisiert werden.</p> <p>diAG: Nur Rücksetzen der Diagnosedaten. Aufgenommene Referenzkurven und die Protokollierung bleiben erhalten. Keine neue Initialisierung erforderlich.</p>
37*	Stellungsmelder No, YES	<p>Nur Anzeige</p> <p>Gibt an, ob die Option Stellungsmelder eingebaut ist oder nicht.</p>
38*	Induktiv-Alarm [No], YES, ESC	<p>Gibt an, ob die Option Induktiv-Kontakt eingebaut ist oder nicht.</p>
39	Info Regeldifferenz e -99.9 bis 99.9 %	<p>Nur Anzeige</p> <p>Zeigt die Abweichung von der Sollposition an ($e = w - x$).</p>
40	Info Laufzeit Auf [0] bis 240 s	<p>Nur Anzeige</p> <p>Minimale Öffnungszeit, wird bei der Initialisierung ermittelt.</p>
41	Info Laufzeit Zu [0] bis 240 s	<p>Nur Anzeige</p> <p>Minimale Schließzeit, wird bei der Initialisierung ermittelt.</p>
42	Info Auto-w 0,0 bis 100.0 % der Spanne	<p>Nur Anzeige</p> <p>Zeigt den anliegende Automatik-Sollwert entsprechend 4 bis 20 mA an.</p>

Code Nr.	Parameter – Anzeigen, Werte [Werkseinstellung]	Beschreibung
43	Info Firmware	Nur Anzeige Zeigt den Gerätetyp und die aktuelle Firmware-Version im Wechsel an.
44	Info y [0] bis 100 %, OP, MAX, ---	Nur Anzeige Angezeigt wird das Stellsignal y in %, bezogen auf den bei der Initialisierung ermittelten Hubbereich. MAX: Der Stellungsregler baut seinen maximalen Ausgangsdruck auf, vgl. Beschreibung Code 14, 15. OP: Der Stellungsregler entlüftet vollständig, vgl. Beschreibung Code 14, 15. ---: Der Stellungsregler ist nicht initialisiert.
45	Info Magnetventil YES, HIGH/LOW, No	Nur Anzeige Gibt an, ob ein Magnetventil eingebaut ist. Liegt an den Klemmen des eingebauten Magnetventils Spannung an, werden YES und HIGH im Wechsel angezeigt. Liegt keine Spannung an (Antrieb entlüftet), Sicherheitsstellung mit Symbol S im Display, werden YES und LOW im Wechsel angezeigt.
46*	Polling Adresse [0] bis 63, ESC	Auswahl der Busadresse
47*	Schreibschutz HART® YES, [No], ESC	Bei aktiviertem Schreibschutz können Gerätedaten über HART®-Kommunikation nur ausgelesen, aber nicht überschrieben werden.
48* 49*	Diagnoseparameter, vgl. ► EB 8389	

16.1.1 Fehlercodes

Initialisierungsfehler

Fehlercodes – Abhilfe		Meldung Sammelstatus aktiv, bei der Abfrage erscheint <i>Err</i> . Falls Störmeldungen vorliegen, werden sie hier angezeigt.
50	x > zulässiger Bereich	Das Messsignal liefert einen zu großen oder zu kleinen Wert, der Hebel befindet sich in der Nähe seiner mechanischen Grenze. <ul style="list-style-type: none"> • Stift falsch gesetzt • Bei NAMUR-Anbau Winkel verrutscht oder Stellungsregler nicht mittig. • Mitnehmerplatte falsch angebaut.
	Statusklassifikation	[Wartungsbedarf]
	Abhilfe	Anbau und Stiftposition überprüfen, Betriebsart von SAFE auf MAN setzen und Gerät neu initialisieren.
51	$\Delta x <$ zulässiger Bereich	Die Messspanne des Hebels ist zu gering. <ul style="list-style-type: none"> • Stift falsch gesetzt • Falscher Hebel Weniger als 16° Drehwinkel an der Welle des Stellungsreglers erzeugen nur eine Meldung, bei unter 9° erfolgt Abbruch der Initialisierung.
	Statusklassifikation	[Wartungsbedarf]
	Abhilfe	Anbau überprüfen, Gerät erneut initialisieren.
52	Anbau	<ul style="list-style-type: none"> • Falscher Geräteanbau • Nennhub/-winkel (Code 5) konnte bei Initialisierung unter NOM nicht erreicht werden (keine Toleranz nach unten zulässig). • Mechanischer oder pneumatischer Fehler z. B. falsch gewählter Hebel oder zu geringer Zuluftdruck zum Anfahren der gewünschten Stellung.
	Statusklassifikation	[Wartungsbedarf]
	Abhilfe	Anbau und Zuluftdruck überprüfen, Gerät erneut initialisieren. Eine Überprüfung des maximalen Hubs/Winkels ist unter Umständen durch Eingabe der tatsächlichen Stiftposition und anschließendes Initialisieren unter MAX möglich. Nach abgeschlossener Initialisierung zeigt der Code 5 den maximal erreichten Hub oder Winkel an.

Fehlercodes – Abhilfe		Meldung Sammelstatus aktiv, bei der Abfrage erscheint <i>Err</i> . Falls Störmeldungen vorliegen, werden sie hier angezeigt.
53	Init-Zeit >	Der Initialisierungslauf dauert zu lange, der Stellungsregler geht in die vorherige Betriebsart zurück. <ul style="list-style-type: none"> • Kein Druck auf der Zuluflleitung oder undicht • Zuluftausfall während der Initialisierung.
	Statusklassifikation	[Wartungsbedarf]
	Abhilfe	Anbau und Zuluflleitung überprüfen, Gerät erneut initialisieren.
54	Init – MGV	<ol style="list-style-type: none"> 1) Ein Magnetventil ist eingebaut (Code 45 = YES) und wurde nicht oder falsch angeschlossen, so dass kein Antriebsdruck aufgebaut werden kann. Die Meldung erfolgt, wenn trotzdem eine Initialisierung versucht wird. 2) Es wird versucht, aus der Sicherheitsstellung (SAFE) heraus zu initialisieren.
	Statusklassifikation	[Wartungsbedarf]
	Abhilfe	<ol style="list-style-type: none"> 1) Anschluss und Speisespannung des Magnetventils überprüfen (Code 45 High/Low). 2) Über Code 0 die Betriebsart MAN einstellen. Gerät erneut initialisieren.
55	Laufzeit <	Die bei der Initialisierung ermittelten Laufzeiten des Antriebs sind so gering, dass sich der Stellungsregler nicht optimal einstellen kann.
	Statusklassifikation	[Wartungsbedarf]
	Abhilfe	Stellung der Volumendrossel nach Kap. „Inbetriebnahme und Konfiguration“ überprüfen. Gerät erneut initialisieren.
56	Stift-Pos.	Die Initialisierung wurde abgebrochen, weil für die gewählten Initialisierungsmodi NOM und Sub die Eingabe der Stiftposition notwendig ist.
	Statusklassifikation	[Wartungsbedarf]
	Abhilfe	Stiftposition bei Code 4 und Nennhub/-winkel bei Code 5 eingeben. Gerät erneut initialisieren.

Betriebsfehler

Fehlercodes – Abhilfe		Meldung Sammelstatus aktiv, bei der Abfrage erscheint <i>Err</i> . Falls Störmeldungen vorliegen, werden sie hier angezeigt.
57	Regelkreis <small>Zusätzliche Meldung am Störmeldekontakt!</small>	Regelkreis gestört, das Stellventil folgt nicht mehr in den tolerierbaren Zeiten der Regelgröße (Alarm Toleranzband Code 19). <ul style="list-style-type: none"> • Antrieb ist mechanisch blockiert. • Anbau des Stellungsreglers hat sich nachträglich verschoben. • Zuluftdruck reicht nicht aus.
	Statusklassifikation	[Wartungsbedarf]
	Abhilfe	<ul style="list-style-type: none"> • Anbau prüfen. • Zuluftdruck prüfen.
58	Nullpunkt	<ul style="list-style-type: none"> • Anbaulage oder Anlenkung des Stellungsreglers ist verrutscht. • Ventilgarnitur, besonders bei weich dichtenden Kegeln, ist verschlissen.
	Statusklassifikation	[Wartungsbedarf]
	Abhilfe	<ul style="list-style-type: none"> • Ventil und Anbau des Stellungsreglers prüfen. • Nullpunktgleich durchführen. <p>Bei Nullpunktabweichungen über 5 % wird eine Neuinitialisierung empfohlen.</p>
59	Inkonsistenter Datenspeicher	Der Fehler wird durch die Selbstüberwachung automatisch erkannt und korrigiert.
	Statusklassifikation	Ausfall (nicht klassifizierbar)
60	Interner Gerätefehler <small>Zusätzliche Meldung am Störmeldekontakt!</small>	Der Stellungsregler wechselt in die Sicherheitsstellung SAFE.
	Statusklassifikation	Ausfall (nicht klassifizierbar)
	Abhilfe	Stellungsregler zur Reparatur an SAMSON schicken.
61	KP zu klein	Bei der Initialisierung wurde ein Proportionalitätsfaktor Kp-Stufe kleiner 3 ermittelt. Info: Eine Kp-Stufe < 3 führt nicht zum Abbruch der Initialisierung.
	Statusklassifikation	[Wartungsbedarf]
	Abhilfe	<ul style="list-style-type: none"> • Die Volumendrossel im Ausgang des Stellungsreglers aktivieren. • Bypassdrossel-Einstellung des Boosters (wenn vorhanden) vergrößern.

Hardwarefehler

Fehlercodes – Abhilfe		Meldung Sammelstatus aktiv, bei der Abfrage erscheint <i>Err</i> . Falls Störmeldungen vorliegen, werden sie hier angezeigt.
62	x-Signal	<p>Messwerterfassung für den Antrieb ist ausgefallen. Leitplastik ist defekt. Gerät läuft in einem Not-Modus weiter, soll aber so schnell wie möglich ersetzt werden. Der Not-Modus wird in der Anzeige durch ein blinkendes Regelsymbol und statt der Stellungsanzeige durch 4 Striche signalisiert.</p> <p>Steuerung: <i>Ist das Messsystem ausgefallen, so ist der Stellungsregler immer noch in einem betriebssicheren Zustand. Der Stellungsregler geht in einen Not-Modus, bei dem die Stellposition nicht mehr genau angefahren werden kann. Der Stellungsregler folgt aber weiterhin seinem Sollwertsignal, so dass der Prozess im sicheren Zustand bleibt.</i></p>
	Statusklassifikation	[Wartungsanforderung]
	Abhilfe	Gerät zur Reparatur an die SAMSON AG schicken.
63	w zu klein	<p>Der Sollwert ist wesentlich kleiner als 4 mA (0 %), tritt auf wenn die den Stellungsregler treibende Stromquelle nicht der Norm entspricht. In der Stellungsregleranzeige wird dieser Zustand durch ein blinkendes <i>LOW</i> signalisiert.</p>
	Statusklassifikation	[Keine Meldung]
	Abhilfe	<p>Sollwert überprüfen. Gegebenenfalls den Stromgeber nach unten hin begrenzen, damit keine Werte unter 4 mA ausgegeben werden können.</p>
64	i/p-Wandler (y)	Stromkreis des i/p-Umformers unterbrochen.
	Statusklassifikation	Ausfall (nicht klassifizierbar)
	Abhilfe	Abhilfe nicht möglich. Gerät zur Reparatur an die SAMSON AG schicken.

Fehleranhang

Fehlercodes – Abhilfe		Meldung Sammelstatus aktiv, bei der Abfrage erscheint <i>Err</i> . Falls Störmeldungen vorliegen, werden sie hier angezeigt.
65	Hardware	Klemmen der Initialisierungstaste (ab Firmwareversion R 1.51)
	Zusätzliche Meldung am Störmeldekontakt!	Es ist ein Hardwarefehler aufgetreten, der Stellungsregler geht in die Sicherheitsstellung SAFE.
	Statusklassifikation	[Ausfall]
	Abhilfe	Fehler quittieren und wieder in die Betriebsart Automatik gehen, sonst ein Reset durchführen und Gerät erneut initialisieren. Wenn ohne Erfolg, Gerät zur Reparatur an die SAMSON AG schicken.
66	Datenspeicher	Das Beschreiben des Datenspeichers funktioniert nicht mehr, z. B. bei Abweichungen zwischen geschriebenen und gelesenen Daten. Ventil fährt in die Sicherheitsstellung.
	Zusätzliche Meldung am Störmeldekontakt!	
	Statusklassifikation	Ausfall (nicht klassifizierbar)
	Abhilfe	Gerät zur Reparatur an die SAMSON AG schicken.
67	Kontrollrechnung	Hardwareregler wird mit einer Kontrollrechnung überwacht.
	Zusätzliche Meldung am Störmeldekontakt!	
	Statusklassifikation	[Ausfall]
	Abhilfe	Fehler quittieren. Ist das nicht möglich, Gerät zur Reparatur an die SAMSON AG schicken.

Datenfehler

Fehlercodes – Abhilfe		Meldung Sammelstatus aktiv, bei der Abfrage erscheint <i>Err</i> . Falls Störmeldungen vorliegen, werden sie hier angezeigt.
68	Regelparameter	Fehler in den Regelparametern
	Zusätzliche Meldung am Störmeldekontakt!	
	Statusklassifikation	[Wartungsbedarf]
	Abhilfe	Fehler quittieren, Reset durchführen und Gerät erneut initialisieren.
69	Potiparameter	Fehler der Parameter des Digitalpotis
	Zusätzliche Meldung am Störmeldekontakt!	
	Statusklassifikation	[Wartungsbedarf]
	Abhilfe	Fehler quittieren, Reset durchführen und Gerät erneut initialisieren.
70	Abgleich	Fehler in den Daten des Produktionsabgleichs, Gerät läuft danach mit den Kaltstartwerten.
	Zusätzliche Meldung am Störmeldekontakt!	
	Statusklassifikation	[Wartungsbedarf]
	Abhilfe	Gerät zur Reparatur an die SAMSON AG schicken.
71	Allgemeine Parameter	Fehler in den Parametern, die für die Regelung nicht kritisch sind.
	Statusklassifikation	[Wartungsbedarf]
	Abhilfe	Fehler quittieren. Kontrolle und ggfs. Neueinstellung gewünschter Parameter.
73	Interner Gerätefehler 1	Interner Gerätefehler
	Statusklassifikation	[Wartungsbedarf]
	Abhilfe	Gerät zur Reparatur an die SAMSON AG schicken.
74	HART®-Parameter	Fehler in den Parametern, die für die Regelung nicht kritisch sind.
	Statusklassifikation	[Wartungsbedarf]
	Abhilfe	Fehler quittieren. Kontrolle und ggf. Neueinstellung gewünschter Parameter.

Anhang A (Konfigurationshinweise)

Fehlercodes – Abhilfe		Meldung Sammelstatus aktiv, bei der Abfrage erscheint <i>Err</i> . Falls Störmeldungen vorliegen, werden sie hier angezeigt.
76	Keine Notlaufeigenschaft	Das Wegmesssystem des Stellungsreglers verfügt über eine Selbstüberwachung (vgl. Code 62). Bei bestimmten Antrieben, wie z. B. doppeltwirkenden, ist kein gesteuerter Not-Modus möglich. Hier entlüftet der Stellungsregler bei einem Fehler in der Wegmessung den Ausgang (Output 38) oder A1 bei doppeltwirkend. Ob ein solcher Antrieb vorliegt, wird bei der Initialisierung selbsttätig erkannt.
	Statusklassifikation	[Keine Meldung]
	Abhilfe	Reine Information, ggf. quittieren. Keine weiteren Maßnahmen notwendig.
77	Programmladefehler	Wenn das Gerät nach Anschließen des Stromsignals erstmalig anläuft, führt es einen Selbsttest durch (Laufschrift <i>tESinG</i> in der Anzeige). Wird ein Programm geladen, das nicht dem des Stellungsreglers entspricht, so wird das Ventil in die Sicherheitsstellung gefahren und kann aus dieser Lage nicht wieder herausgenommen werden.
	Statusklassifikation	Ausfall (nicht klassifizierbar)
	Abhilfe	Strom unterbrechen und Gerät erneut anlaufen lassen. Andernfalls Gerät zur Reparatur an die SAMSON AG schicken.
78	Optionsparameter	Fehler in den Optionsparametern
	Statusklassifikation	[Wartungsbedarf]
	Abhilfe	Gerät zur Reparatur an die SAMSON AG schicken.

Diagnosefehler

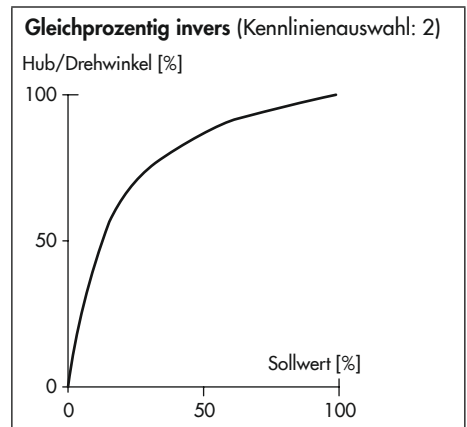
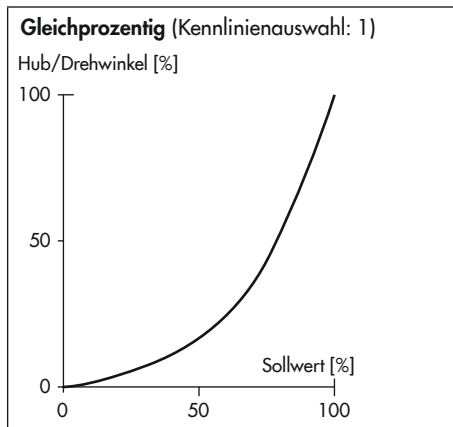
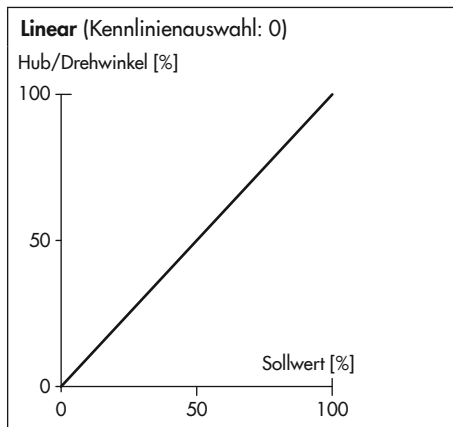
Fehlercodes – Abhilfe		Meldung Sammelstatus aktiv, bei der Abfrage erscheint <i>Err</i> . Falls Störmeldungen vorliegen, werden sie hier angezeigt.
79	Diagnosemeldungen	Meldungen in der erweiterten Diagnose
	Statusklassifikation	Wartungsbedarf (nicht klassifizierbar)
80	Diagnoseparameter	Fehler, die für die Regelung nicht kritisch sind
	Statusklassifikation	Wartungsbedarf (nicht klassifizierbar)
	Abhilfe	Fehler quittieren. Kontrolle und gegebenenfalls neuer Referenzlauf.
81	Referenzkurven	Fehler bei der Aufnahme der Referenzkurven Stellsignal y Stationär oder Stellsignal y Hysterese. <ul style="list-style-type: none"> Referenzlauf wurde unterbrochen. Referenzgerade y Stationär oder y Hysterese wurde nicht übernommen. Fehlermeldungen werden netzausfallsicher gespeichert. Sie können nicht zurückgesetzt werden.
	Statusklassifikation	[keine Meldung]
	Abhilfe	Kontrolle und gegebenenfalls neuer Referenzlauf.

16.2 Kennlinienauswahl

Im Folgenden sind die unter Code 20 wählbaren Kennlinien grafisch dargestellt.

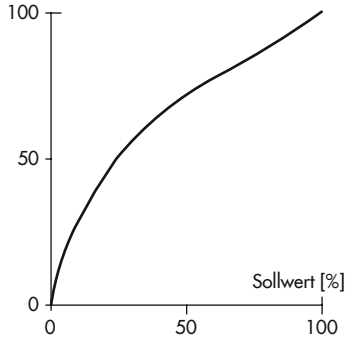
i Info

Die individuelle Definition der Kennlinie (benutzerdefinierte Kennlinie) kann nur über eine Workstation/Bediensoftware (z. B. TROVIS-VIEW) erfolgen.



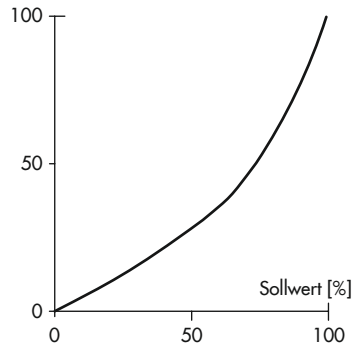
SAMSON-Stellklappe linear (Kennlinienauswahl: 3)

Hub/Drehwinkel [%]



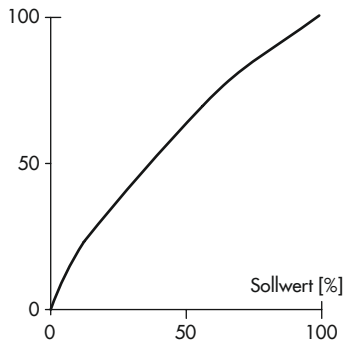
SAMSON-Stellklappe gleichprozentig (Kennlinienauswahl: 4)

Hub/Drehwinkel [%]



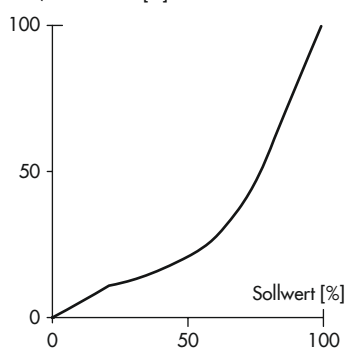
VETEC-Drehkegel linear (Kennlinienauswahl: 5)

Hub/Drehwinkel [%]



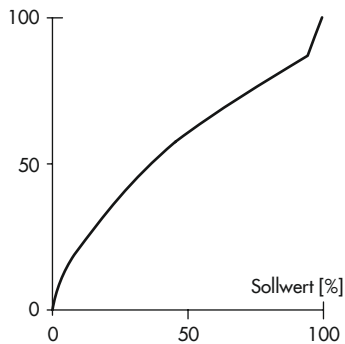
VETEC-Drehkegel gleichprozentig (Kennlinienauswahl: 6)

Hub/Drehwinkel [%]



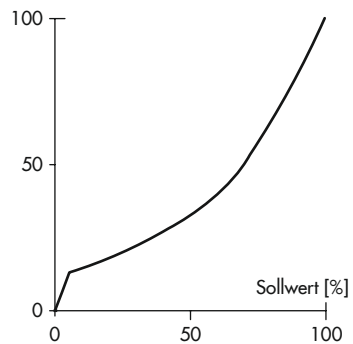
Kugelsegment linear (Kennlinienauswahl: 7)

Hub/Drehwinkel [%]



Kugelsegment gleichprozentig (Kennlinienauswahl: 8)

Hub/Drehwinkel [%]



17 Anhang B

17.1 Zubehör

Tabelle 17-1: Zubehör allgemein

Bezeichnung		Bestell-Nr.
Umkehrverstärker für doppeltwirkende Antriebe		Typ 3710
Kabelverschraubung M20 x 1,5,	Kunststoff schwarz (Klemmbereich 6 bis 12 mm)	8808-1011
	Kunststoff blau (Klemmbereich 6 bis 12 mm)	8808-1012
	Messing vernickelt (Klemmbereich 6 bis 12 mm)	1890-4875
	Messing vernickelt (Klemmbereich 10 bis 14 mm)	1992-8395
	Edelstahl 1.4305 (Klemmbereich 8 bis 14,5 mm)	8808-0160
Adapter M20 x 1,5 auf ½ NPT	Aluminium, pulverbeschichtet	0310-2149
	Edelstahl	1400-7114
Hebel	S	0510-0522
	M	0510-0510
	L	0510-0511
	XL	0510-0512
	XXL	0510-0525
Nachrüstsatz induktiver Grenzkontakt 1 x SJ2-SN		1402-1770
Isolated USB Interface Adapter (SSP-Schnittstelle – USB-Schnittstelle (PC)) einschl. TROVIS-VIEW-CD		1400-9740
TROVIS-VIEW 6661 (vgl. ► www.samsongroup.com > SERVICE & SUPPORT > Downloads > TROVIS-VIEW)		

Tabelle 17-2: Direktanbau Typ 3277-5

Bezeichnung		Bestell-Nr.	
Anbauteile	Standardausführung für Antriebe bis 120 cm ²	1400-7452	
	Lackverträgliche Ausführung für Antriebe bis 120 cm ²	1402-0940	
Zubehör am Antrieb	Umschaltplatte alt bei Antrieb Typ 3277-5xxxxxx. 00 (alt)	1400-6819	
	Umschaltplatte neu bei Antrieb Typ 3277-5xxxxxx. 01 (neu) ¹⁾	1400-6822	
	Anschlussplatte neu für Antrieb Typ 3277-5xxxxxx. 01 (neu) ¹⁾ , G ¼ und ½ NPT	1400-6823	
	Anschlussplatte alt für Antrieb Typ 3277-5xxxxxx. 00 (alt): G ¼	1400-6820	
	Anschlussplatte alt für Antrieb Typ 3277-5xxxxxx. 00 (alt): ½ NPT	1400-6821	
Zubehör am Stellungsregler	Anschlussplatte (6)	G ¼	1400-7461
		¼ NPT	1400-7462
	Manometerhalter (7)	G ¼	1400-7458
		¼ NPT	1400-7459

Bezeichnung		Bestell-Nr.	
Zubehör am Stellungsregler	Manometeranbausatz (8) bis max. 6 bar (Output/Supply)	Niro/Ms	1402-1637
		Niro/Niro	1402-1638
	Manometeranbausatz (8) bis max. 6 bar (ohne Beschriftung)	Niro/Ms	1402-1637
		Niro/Niro	1402-1638

¹⁾ Bei neuen Antrieben (Index .01) können nur neue Umschalt- und Anschlussplatten verwendet werden, alte und neue Platten sind nicht gegeneinander austauschbar.

Tabelle 17-3: Direktanbau Typ 3277

Anbauteile/Zubehör	Bestell-Nr.	
Standardausführung an Antriebe 175, 240, 350, 355, 700, 750 cm ²	1400-7453	
Lackverträgliche Ausführung an Antriebe 175, 240, 350, 355, 700, 750 cm ²	1402-0941	
Verbindungsblock mit Dichtungen und Schraube	G ¼	1400-8819
	¼ NPT	1402-0901
Manometeranbausatz bis max. 6 bar	Edelstahl/Messing	1402-1637
	Edelstahl/Edelstahl	1402-1638
Rohrverbindung mit Verschraubung ¹⁾	Bestell-Nr.	
Antrieb 175 cm ² , Stahl	G ¼/G ¾	1402-0970
	¼ NPT/¾ NPT	1402-0976
Antrieb 175 cm ² , Edelstahl	G ¼/G ¾	1402-0971
	¼ NPT/¾ NPT	1402-0978
Antrieb 240 cm ² , Stahl	G ¼/G ¾	1400-6444
	¼ NPT/¾ NPT	1402-0911
Antrieb 240 cm ² , Edelstahl	G ¼/G ¾	1400-6445
	¼ NPT/¾ NPT	1402-0912
Antrieb 350 cm ² , Stahl	G ¼/G ¾	1400-6446
	¼ NPT/¾ NPT	1402-0913
Antrieb 350 cm ² , Edelstahl	G ¼/G ¾	1400-6447
	¼ NPT/¾ NPT	1402-0914
Antrieb 355 cm ² , Stahl	G ¼/G ¾	1402-0972
	¼ NPT/¾ NPT	1402-0979
Antrieb 355 cm ² , Edelstahl	G ¼/G ¾	1402-0973
	¼ NPT/¾ NPT	1402-0980
Antrieb 700 cm ² , Stahl	G ¼/G ¾	1400-6448
	¼ NPT/¾ NPT	1402-0915
Antrieb 700 cm ² , Edelstahl	G ¼/G ¾	1400-6449
	¼ NPT/¾ NPT	1402-0916
Antrieb 750 cm ² , Stahl	G ¼/G ¾	1402-0974
	¼ NPT/¾ NPT	1402-0981

Anbauteile/Zubehör		Bestell-Nr.
Antrieb 750 cm ² , Edelstahl	G ¼/G ⅜	1402-0975
	¼ NPT/⅜ NPT	1402-0982

- ¹⁾ für Sicherheitsstellung „Antriebsstange einfahrend“;
bei Belüftung der oberen Membrankammer

Tabelle 17-4: Anbau an NAMUR-Rippe/Stangenanbau ¹⁾ nach IEC 60534-6

Hub in mm	Hebel	für Antrieb	Bestell-Nr.
7,5	S	Typ 3271-5 mit 60/120 cm ² am Mikroventil Typ 3510	1402-0478
5 bis 50	M ²⁾	Fremdantriebe und Typ 3271 mit 120 bis 750 cm ²	1400-7454
14 bis 100	L	Fremdantriebe und Typ 3271, Ausführung 1000 und 1400-60 cm ²	1400-7455
30 oder 60	L	Typ 3271, Ausführungen 1400-120 und 2800 cm ² bei 30/60 mm Hub ³⁾	1400-7466
		Anbauwinkel für Emerson und Masoniteilan Hubantriebe; zusätzlich wird je nach Hub ein Anbausatz nach IEC 60534-6 benötigt, Auswahl vgl. Zeilen oben.	1400-6771
		Valtek Typ 25/50	1400-9554
40 bis 200	XL	Fremdantriebe und Typ 3271, Ausführungen 1400-120 und 2800 cm ² bei Hub 120 mm	1400-7456
Zubehör			Bestell-Nr.
Anschlussplatte	G ¼		1400-7461
	¼ NPT		1400-7462
Manometerhalter	G ¼		1400-7458
	¼ NPT		1400-7459
Manometeranbausatz bis max. 6 bar	Edelstahl/Messing		1402-1637
	Edelstahl/Edelstahl		1402-1638

- ¹⁾ Stangen-Ø: 20 bis 35 mm

- ²⁾ Hebel M ist am Grundgerät angebaut (im Lieferumfang des Stellungsreglers enthalten).

- ³⁾ In Verbindung mit der seitlichen Handverstellung Typ 3273 Nennhub 120 mm zusätzlich 1 Stk. Winkel 0300-1162 und 2 Stk. Senkschraube 8330-0919

Tabelle 17-5: Anbau nach VDI/VDE 3847-1

Anbauteile		Bestell-Nr.	
Schnittstellenadapter VDI/VDE 3847			
Anschlussplatte, komplett mit Anschluss Federraumbelüftung	Aluminium	ISO 228/1-G ¼	1402-0268
		¼-18 NPT	1402-0269
	Edelstahl	ISO 228/1-G ¼	1402-0270
		¼-18 NPT	1402-0271
Anbausatz zum Anbau an SAMSON-Typ 3277 mit 175 bis 750 cm ²			
Anbausatz zum Anbau an SAMSON-Typ 3271 oder Fremdantriebe			
Hubabgriff für Ventilhübe bis 100 mm			
Hubabgriff für Ventilhübe von 100 bis 200 mm (nur SAMSON-Typ 3271)			

Tabelle 17-6: Anbau nach VDI/VDE 3847-2

Bezeichnung		Bestell-Nr.
Anbauteile	Anbaublock für PFEIFFER-Schwenkantriebe BR 31 a Edition 2020+ mit Blindplatte Magnetventil-Schnittstelle	1402-1645
	Blindplatte Magnetventil-Schnittstelle (einzeln)	1402-1290
	Adapterwinkel für Typ 3730 (VDI/VDE 3847)	1402-0257
	Adapterwinkel für Typ 3730 und Typ 3710 (DAP/PST)	1402-1590
Zubehör am Antrieb	Wellenadaption AA1	1402-1617
	Wellenadaption AA2	1402-1616
	Wellenadaption AA4	1402-1888

Tabelle 17-7: Anbau an Schwenkantriebe

Anbauteile/Zubehör		Bestell-Nr.	
Anbau nach VDI/VDE 3845 (September 2010), Antriebsoberfläche entspricht Befestigungsebene 1. Größe AA1 bis AA4, Ausführung CrNiMo-Stahlwinkel		1400-7448	
Größe AA1 bis AA4, schwere Ausführung		1400-9244	
Größe AA5, schwere Ausführung (z. B. Air Torque 10 000)		1400-9542	
Konsolenoberfläche entspricht Befestigungsebene 2, schwere Ausführung.		1400-9526	
Anbau für Schwenkantriebe bis 180° Schwenkwinkel, Befestigungsebene 2		1400-8815 und 1400-9837	
Anbau an SAMSON-Typ 3278 mit 160/320 cm ² , Ausführung CrNiMo-Stahlwinkel		1400-7614	
Anbau an SAMSON-Typ 3278 160 cm ² und VETEC-Typen S160, R und M, schwere Ausführung		1400-9245	
Anbau an SAMSON-Typ 3278 mit 320 cm ² und VETEC-Typ S320, schwere Ausführung		1400-5891 und 1400-9526	
Anbau an Camflex II		1400-9120	
Zubehör	Anschlussplatte	G ¼	1400-7461
		¼ NPT	1400-7462
	Manometerhalter	G ¼	1400-7458
		¼ NPT	1400-7459
	Manometeranbausatz bis max. 6 bar	Edelstahl/Messing	1402-1637
		Edelstahl/Edelstahl	1402-1638

Tabelle 17-8: Anbau externer Positionssensor

Anbauteile/Zubehör		Bestell-Nr.	
Schablone zur Montage des Positionssensors auf ältere Anbauteile		1060-0784	
Direktanbau	Anbauteile für Antrieb mit 120 cm ²	1400-7472	
	Anschlussplatte (9, alt) bei Antrieb Typ 3277-5xxxxxx. 00	G 1/8 1/8 NPT	1400-6820 1400-6821
	Anschlussplatte (neu) bei Antrieb Typ 3277-5xxxxxx. 01 (neu) ¹⁾		1400-6823
	Anbauteile für Antriebe 175, 240, 350, 355 und 750 cm ²		1400-7471
NAMUR-Anbau	Anbauteile für Anbau an NAMUR-Rippe mit Hebel L und XL	1400-7468	
Anbau Mikroventil Typ 3510	Anbauteile für Antrieb Typ 3271 mit 60 cm ²	1400-7469	
Anbau an Schwenkantriebe	VDI/VDE 3845 (September 2010), Einzelheiten vgl. Kap. „Aufbau und Wirkungsweise“		
	Antrieboberfläche entspricht Befestigungsebene 1		
	Größe AA1 bis AA4 mit Mitnehmer und Kupplungsrad, Ausführung CrNiMo-Stahlwinkel		1400-7473
	Größe AA1 bis AA4, schwere Ausführung		1400-9384
	Größe AA5, schwere Ausführung (z. B. Air Torque 10 000)		1400-9992
	Konsolenoberfläche entspricht Befestigungsebene 2, schwere Ausführung		1400-9974
	SAMSON-Typ 3278 160 cm ² /VETEC-Typ S160 und Typ R, schwere Ausführung	1400-9385	
	SAMSON-Typ 3278 mit 320 cm ² und VETEC-Typ S320, schwere Ausführung	1400-5891 und 1400-9974	
Zubehör Stellungsregler	Anschlussplatte (6)	G 1/4	1400-7461
		1/4 NPT	1400-7462
	Manometerhalter (7)	G 1/4	1400-7458
		1/4 NPT	1400-7459
	Manometeranbausatz bis max. 6 bar	Edelstahl/Messing	1402-1637
		Edelstahl/Edelstahl	1402-1638
	Konsole zur Wandmontage (Hinweis: Aufgrund unterschiedlicher Beschaffenheit des Befestigungsuntergrunds müssen die Befestigungselemente bauseits beige stellt werden.)	0309-0184	

¹⁾ Bei neuen Antrieben (Index .01) können nur neue Anschlussplatten verwendet werden, alte und neue Platten sind nicht gegeneinander austauschbar.

17.2 Service

Für Instandhaltungs- und Reparaturarbeiten sowie bei Auftreten von Funktionsstörungen oder Defekten kann der After Sales Service zur Unterstützung hinzugezogen werden.

E-Mail

Der After Sales Service ist über die E-Mail-Adresse aftersaleservice@samsongroup.com erreichbar.

Adressen der SAMSON AG und deren Tochtergesellschaften

Die Adressen der SAMSON AG und deren Tochtergesellschaften sowie von Vertretungen und Servicestellen stehen im Internet unter www.samsongroup.com oder in einem SAMSON-Produktkatalog zur Verfügung.

Notwendige Angaben

Bei Rückfragen und zur Fehlerdiagnose folgende Informationen angeben:

- Auftrags- und Positionsnummer
- Angaben des Typenschild:
 - Zuluftdruck
 - Explosionsschutz-Kennzeichnung
 - Herstellungsdatum
 - Firmwareversion
 - Varianten-ID
 - Seriennummer
 - Model-Nr.

EB 8384-3



SAMSON AKTIENGESELLSCHAFT

Weismüllerstraße 3 · 60314 Frankfurt am Main

Telefon: +49 69 4009-0 · Telefax: +49 69 4009-1507

E-Mail: samson@samsongroup.com · Internet: www.samsongroup.com