



## SH 8384-4

### Originalanleitung



## Elektropneumatischer Stellungsregler Typ 3730-4

Kommunikation: PROFIBUS-PA

Ausgabe Juli 2020



## Hinweise und ihre Bedeutung

### **GEFAHR**

*Gefährliche Situationen, die zum Tod oder zu schweren Verletzungen führen*

### **WARNUNG**

*Situationen, die zum Tod oder zu schweren Verletzungen führen können*

### **HINWEIS**

*Sachschäden und Fehlfunktionen*

### **Info**

*Informative Erläuterungen*

### **Tipp**

*Praktische Empfehlungen*

## Zu diesem Handbuch

Das Sicherheitshandbuch SH 8384-4 enthält Informationen, die für den Einsatz des Stellungsreglers Typ 3730-4 in sicherheitsgerichteten Systemen gemäß IEC 61508/IEC 61511 relevant sind. Das Sicherheitshandbuch richtet sich an Personen, die den Sicherheitskreis planen, bauen und betreiben.

---

### HINWEIS

**Fehlfunktion durch falsch angebauten, angeschlossenen oder in Betrieb genommenen Stellungsregler!**

- ➔ *Anbau, elektrischen und pneumatischen Anschluss und Inbetriebnahme gemäß Einbau- und Bedienungsanleitung EB 8384-4 vornehmen!*
- ➔ *Warn- und Sicherheitshinweise der Einbau- und Bedienungsanleitung EB 8384-4 beachten!*

---

## Weiterführende Dokumentation

Ausführliche Beschreibungen zur Inbetriebnahme, Funktion und Bedienung des Stellungsreglers finden Sie in den nachfolgend aufgelisteten Dokumenten. Die aufgeführten Dokumente liegen unter [www.samsongroup.com](http://www.samsongroup.com) zum Download bereit.

Stellungsregler Typ 3730-4

- ▶ T 8384-4: Typenblatt
- ▶ EB 8384-4: Einbau- und Bedienungsanleitung
- ▶ KA 8384-5: Kurzanleitung
- ▶ KH 8384-4: Konfigurationshinweise

Diagnose EXPERTplus (Stellungsregler Typ 3730-4 ab Firmwareversion 1.50)

- ▶ T 8389: Typenblatt
- ▶ EB 8389: Bedienungsanleitung

Diagnose EXPERT+ (Stellungsregler Typ 3730-4 bis Firmwareversion 1.49)

- ▶ T 8388: Typenblatt
- ▶ EB 8388: Bedienungsanleitung

---

### Info

*Ergänzend zur Stellungsregler-Dokumentation sind die technischen Dokumente des pneumatischen Antriebs, des Ventils und sonstiger Peripheriegeräte des Stellventils zu beachten.*

---

<b>1</b>	<b>Anwendungsbereich.....</b>	<b>5</b>
1.1	Allgemeines.....	5
1.2	Verwendung in sicherheitsgerichteten Systemen.....	5
1.3	Ausführungen und Bestellangaben .....	5
1.4	Anbau .....	6
<b>2</b>	<b>Technische Daten (Auszug aus EB 8384-4).....</b>	<b>6</b>
<b>3</b>	<b>Sicherheitstechnische Funktionen.....</b>	<b>8</b>
3.1	Verhalten im Sicherheitsfall.....	8
3.2	Schutz gegen Konfigurationsänderung.....	10
<b>4</b>	<b>Anbau, Anschluss und Inbetriebnahme.....</b>	<b>10</b>
<b>5</b>	<b>Notwendige Bedingungen .....</b>	<b>10</b>
5.1	Auswahl.....	11
5.2	Mechanische und pneumatische Installation .....	11
5.3	Elektroinstallation.....	12
5.4	Betrieb .....	12
<b>6</b>	<b>Wiederkehrende Prüfungen .....</b>	<b>13</b>
6.1	Sichtprüfung zur Vermeidung systematischer Fehler .....	13
6.2	Funktionsprüfung .....	14
<b>7</b>	<b>Reparatur und Wartung.....</b>	<b>16</b>
<b>8</b>	<b>Sicherheitstechnische Kennzahlen und Zertifikate.....</b>	<b>17</b>

# 1 Anwendungsbereich

## 1.1 Allgemeines

Der elektropneumatische Stellungsregler Typ 3730-4 ist ein einfach wirkender, be- und entlüftender Stellungsregler zum Anbau an pneumatische Schwenk- und Hubantriebe mit Federückstellung. Der Stellungsregler wird zur Regelung von Stellventilen eingesetzt.

## 1.2 Verwendung in sicherheitsgerichteten Systemen

Unter Beachtung der IEC 61508 ist eine systematische Eignung des Steuerventils zum sicheren Entlüften als Komponente in sicherheitsgerichteten Kreisen gegeben.

Unter Beachtung der IEC 61511 und der erforderlichen Hardware-Fehlertoleranz ist der Stellungsregler in sicherheitsgerichteten Anwendungen bis SIL 2 (einzelnes Gerät/HFT = 0) und SIL 3 (redundante Verschaltung/HFT = 1) einsetzbar.

Der Stellungsregler wird hinsichtlich seiner Sicherheitsfunktionen nach IEC 61508-2 als Gerät vom Typ A betrachtet.

## 1.3 Ausführungen und Bestellangaben

Alle Ausführungen des Stellungsreglers Typ 3730-4 sind für den Einsatz in sicherheitsgerichteten Systemen geeignet. Die optionale Zusatzausstattung realisiert die Sicherheitsfunktion des sicheren Meldens der Endlage (Option „**Induktiver Grenzkontakt Typ SJ2-SN**“) und das alternative sichere Entlüften (Option „**Magnetventil**“).

Auskunft über die optionale Ausstattung des Stellungsreglers gibt der Artikelcode auf dem Typenschild:

Stellungsregler		Typ 3730-4															
		x	x	x	0	x	0	x	x	1	x	0	0	x	0	x	x
<b>Zusatzausstattung</b>																	
induktiver Grenzkontakt	ohne	0															
	Typ SJ2-SN (Öffner)	1		0													
Magnetventil	ohne	0															
	mit, 24 V DC	4															

### 1.4 Anbau

Der Stellungsregler ist in Kombination mit unterschiedlichen Anbauteilen für folgende Anbauvarianten geeignet:

- Direktanbau an SAMSON-Hubantriebe Typ 3277
- Anbau an Hubantriebe nach IEC 60534-6 (NAMUR)
- Anbau an Hubantriebe nach VDI/VDE 3847
- Anbau an SAMSON-Mikroventil Typ 3510
- Anbau an Schwenkantriebe nach VDI/VDE 3845, Ebene 1 und 2

## 2 Technische Daten (Auszug aus EB 8384-4)

<b>PROFIBUS-PA-Stellungsregler Typ 3730-4</b>	
<b>Bei explosionsgeschützten Geräten können die aufgeführten technischen Daten durch die Grenzen der Prüfbescheinigung eingeschränkt werden!</b>	
Kommunikation	
Feldbus	Datenübertragung gemäß PROFIBUS-PA-Spezifikation nach IEC 61158 und IEC 61784 zertifiziertes DTM nach FDT-Spezifikation 1.2 zur Integration des Geräts in geeignete FDT-Rahmenapplikationen · weitere Integration z. B. mit EDD in SIMATIC PDM
lokal Softwarevoraussetzung	SAMSON SSP-Schnittstelle und Serial Interface Adapter TROVIS-VIEW mit Gerätemodul 3730-4
Zulässige Versorgungsspannung	9 bis 32 V DC · Speisung über Busleitung Bei Ex-Geräten gelten zusätzlich die Grenzen der Prüfbescheinigung.
Maximaler Betriebsstrom	15 mA
Zusätzlicher Strom im Fehlerfall	0 mA
Hilfsenergie Zuluft	1,4 bis 7 bar (20 bis 105 psi) Luftqualität nach ISO 8573-1:2001 Partikelgröße und -mengen: Klasse 4 · Ölgehalt: Klasse 3 · Feuchte und Wasser: Klasse 3 · Drucktaupunkt mindestens 10 K unter der niedrigsten zu erwartenden Umgebungstemperatur
Stelldruck (Ausgang)	0 bar bis zur Höhe des Zuluftdrucks, per Software begrenzbare auf 1,4/2,4/3,7 bar ± 0,2 bar
Hysterese	≤0,3 %
Ansprechempfindlichkeit	≤0,1 %

<b>PROFIBUS-PA-Stellungsregler Typ 3730-4</b>	
<b>Bei explosionsgeschützten Geräten können die aufgeführten technischen Daten durch die Grenzen der Prüfbescheinigung eingeschränkt werden!</b>	
Luftlieferung, um belüften den Antrieb zu entlüften	bei $\Delta p = 6$ bar: $8,5 \text{ m}_n^3/\text{h}$ · bei $\Delta p = 1,4$ bar: $3,0 \text{ m}_n^3/\text{h}$ · $K_{V\text{max}(20^\circ\text{C})} = 0,09$ bei $\Delta p = 6$ bar: $14,0 \text{ m}_n^3/\text{h}$ · bei $\Delta p = 1,4$ bar: $4,5 \text{ m}_n^3/\text{h}$ · $K_{V\text{max}(20^\circ\text{C})} = 0,15$
Zul. Umgebungstemperatur	-20 bis +80 °C alle Ausführungen -45 bis +80 °C mit Kabelverschraubung Metall <b>Bei explosionsgeschützten Geräten können die aufgeführten Temperaturgrenzen durch die Grenzen der Prüfbescheinigung eingeschränkt werden!</b>
Verwendung in sicherheitsgerichteten Systemen (SIL)	Unter Beachtung der IEC 61508 ist eine systematische Eignung des Steuerventils zum sicheren Entlüften als Komponente in sicherheitsgerichteten Kreisen gegeben.
Sicheres Entlüften bei Sollwert 0 V und unter Verwendung des optionalen Magnetventils	Unter Beachtung der IEC 61511 und der erforderlichen Hardware-Fehlertoleranz in sicherheitsgerichteten Anwendungen bis SIL 2 (einzelnes Gerät/HFT = 0) und SIL 3 (redundante Verschaltung/HFT = 1) einsetzbar.

<b>Optionen Typ 3730-4</b>	
<b>Magnetventil</b> · Zulassung nach IEC 61508/SIL	
Eingang	24 V DC · maximal 40 V · verpolsicher · Zerstörgrenze 40 V Stromaufnahme: $I = \frac{U - 5,7 \text{ V}}{3840 \Omega}$ (entspricht 4,8 mA bei 24 V/114 mW)
Signal	Signal „0“ kein Anzug <12 V · Signal „1“ sicherer Anzug >19 V (sicheres Entlüften bei 0 V)
Lebensdauer	> $5 \times 10^6$ Schaltspele
$K_V$ -Wert	0,15
<b>Induktiver Grenzkontakt der Firma Pepperl+Fuchs</b>	Zum Anschluss an Schaltverstärker nach EN 60947-5-6
Schlitzinitiator Typ SJ2-SN	Messplatte nicht erfasst: $\geq 3$ mA; Messplatte erfasst: $\leq 1$ mA

### 3 Sicherheitstechnische Funktionen

#### Sicheres Entlüften über i/p-Wandler (Bild 1 Pfad —————)

Im Automatikbetrieb vergleicht der PD-Regler (3) den Istwert mit dem durch die PROFIBUS-Kommunikation übermittelten Stellsignal. Bei einer Regeldifferenz wird die Ansteuerung des i/p-Wandlers so verändert, dass der Antrieb (1) be- oder entlüftet wird. Wird der elektrische Eingang (Klemmen IEC 1158-2) energielos gesetzt, sodass dieser und der i/p-Wandler einen Spannungspegel von 0 V aufweisen, dann tritt der Sicherheitsfall ein und der Antrieb wird sicher entlüftet.

#### Sicheres Entlüften über Option „Magnetventil“ (Bild 1 Pfad .....)

Das Magnetventil (12) wird über ein Spannungssignal von 24 V DC angesteuert. Wenn an den Klemmen 81/82 kein Signal ansteht (0 V DC), dann tritt der Sicherheitsfall ein und das Magnetventil (12) entlüftet den Ausgang des i/p-Wandlers gegen Atmosphäre, wodurch der Antrieb ebenfalls entlüftet wird.

#### Sicheres Melden der Endlage über Option „Induktiver Grenzkontakt“

(Bild 1 Pfad ————)

Mit dem induktiven Grenzkontakt Typ SJ2-SN (NAMUR-Öffner) wird die eingestellte Endlage sicherheitsgerichtet an den Klemmen 41/42 ausgewertet. Einstellung der Grenzkontakte, vgl.

▶ EB 8384-4.

### 3.1 Verhalten im Sicherheitsfall

Der Sicherheitsfall tritt bedingt durch den i/p-Wandler oder das Magnetventil und bei Ausfall der pneumatischen Hilfsenergie ein. Der Stellungsregler entlüftet seinen pneumatischen Ausgang vollständig gegen Atmosphäre und dadurch den pneumatischen Antrieb. Als Folge fährt das Ventil in die Sicherheitsstellung. Die Sicherheitsstellung ist abhängig von den Federn im pneumatischen Antrieb „schließend“ oder „öffnend“.

Bei Ausfall der pneumatischen Hilfsenergie und bei Auslösen des optionalen Magnetventils bleiben mit Ausnahme der Regelung/Steuerung alle sonstigen Gerätefunktionen einschließlich Diagnose sowie Stellungs- und Statusrückmeldung erhalten.

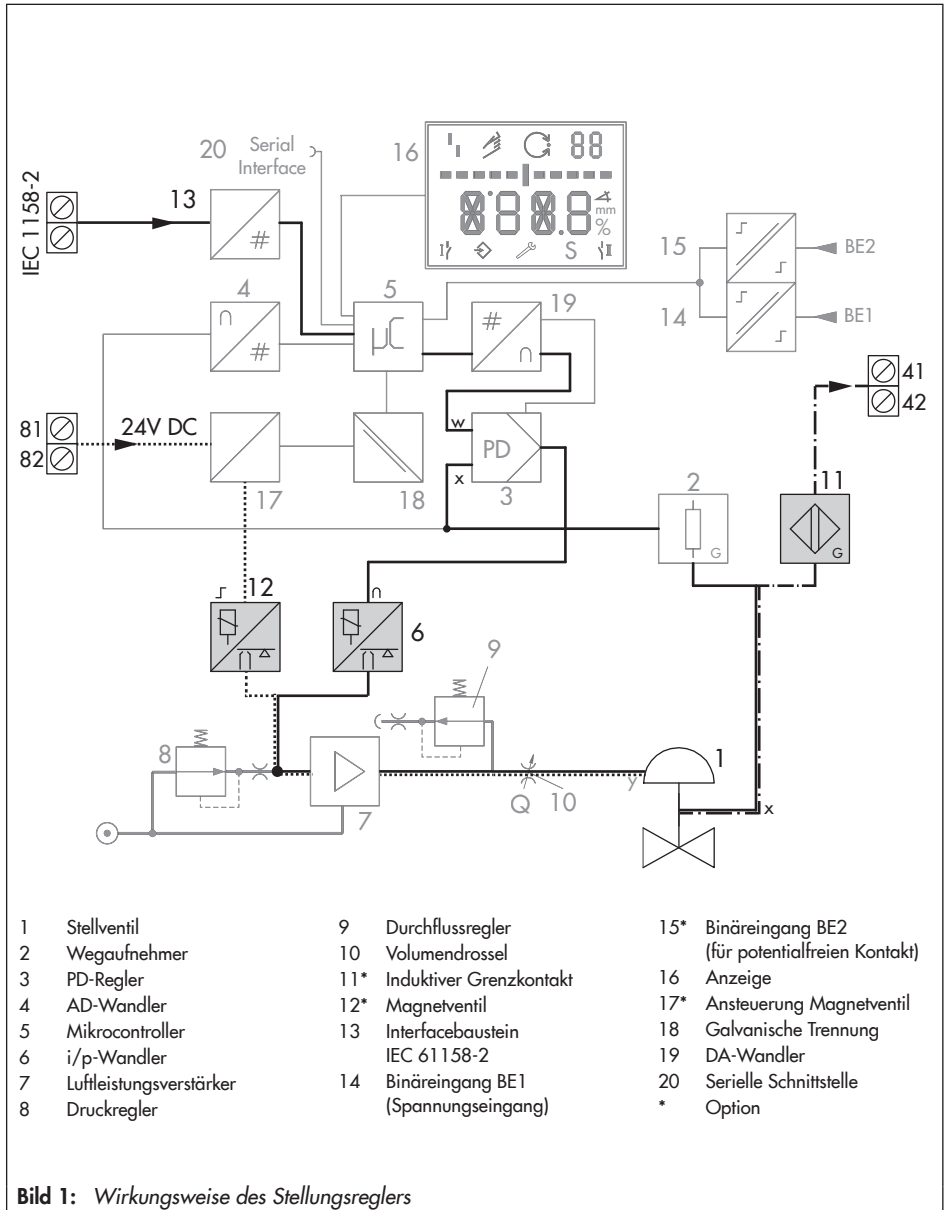
---

#### **i** Info

*Der pneumatische Ausgang des Stellungsreglers kann auch durch die Software, z. B. durch Vorgabe eines entsprechenden Sollwerts, gegen Atmosphäre entlüftet werden. Dieses Vorgehen hat keine sicherheitstechnische Funktion!*

---





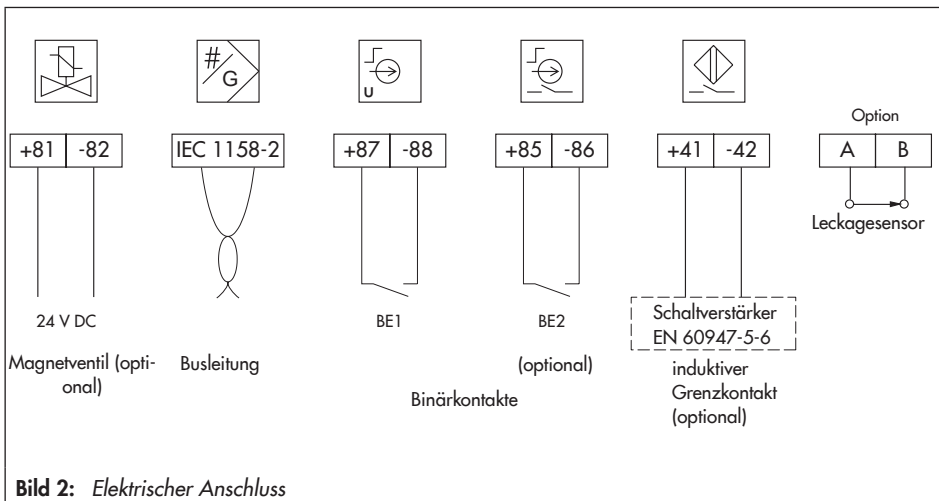
## 3.2 Schutz gegen Konfigurationsänderung

Die Sicherheitsfunktion kann über die Konfiguration nicht deaktiviert oder beeinflusst werden.

## 4 Anbau, Anschluss und Inbetriebnahme

Anbau, elektrischer und pneumatischer Anschluss und Inbetriebnahme des Stellungsreglers erfolgen nach Einbau- und Bedienungsanleitung ► EB 8384-4.

Es dürfen nur die angegebenen Originalanbau- und Zubehörteile verwendet werden.



## 5 Notwendige Bedingungen

### ⚠️ WARNUNG

**Fehlfunktion aufgrund falscher Auswahl, Installations- und Betriebsbedingungen!**

➔ Stellventile nur dann in sicherheitsgerichteten Kreisen einsetzen, wenn die anlagenabhängigen notwendigen Bedingungen erfüllt werden. Gleiches gilt für den angebauten Stellungsregler.

## 5.1 Auswahl

- Die geforderten Stellzeiten des Stellventils werden eingehalten!  
Die zu realisierenden Stellzeiten ergeben sich aus den verfahrenstechnischen Anforderungen.

 **Tipp**

*Die minimalen Laufzeiten AUF und ZU können nach erfolgreicher Initialisierung des Stellungsreglers in den Codes 40 und 41 abgelesen werden.*

- Der Stellungsregler ist für die herrschende Umgebungstemperatur geeignet!


Ausführungen	Temperaturbereich
alle	-20 bis +80 °C
mit Kabelverschraubung Metall	-45 bis +80 °C
<b>Bei Ex-Geräten können die aufgeführten Temperaturgrenzen durch die Grenzen der Prüfscheinigung weiter eingeschränkt werden!</b>	

- Die Temperaturgrenzen werden eingehalten!

## 5.2 Mechanische und pneumatische Installation

- Der Stellungsregler ist ordnungsgemäß, unter Beachtung der Einbau- und Bedienungsanleitung angebaut und an die pneumatische Versorgung angeschlossen!

 **Tipp**

*Einen fehlerhaften Anbau signalisiert der Stellungsregler über die Fehlercodes 50 bis 58. Bei sicherheitsgerichteten Kreisen empfiehlt SAMSON, diese Fehler mit dem Status „Ausfall“ zu klassifizieren, damit sie bei ihrem Auftreten schnell erkannt werden (Symbol  im Display).*

- Der maximale Zuluftdruck von 7 bar wird nicht überschritten!
- Die pneumatische Hilfsenergie erfüllt die Anforderungen an die Instrumentenluft!

Partikelgröße und -anzahl	Ölgehalt	Feuchte und Wasser
Klasse 4	Klasse 3	Klasse 3
≤ 5 µm und 1000/m <sup>3</sup>	≤ 1 mg/m <sup>3</sup>	Drucktaupunkt mindestens 10 K unter der niedrigsten zu erwartenden Umgebungstemperatur



### Tipp

SAMSON empfiehlt das Vorschalten eines Druckminderers/Filters. Geeignet ist z. B. der SAMSON-Druckregler Typ 4708 in der Ausführung mit 5- $\mu$ m-Filterpatrone.

---

- Der erforderliche Mindestquerschnitt der Zuluftleitung von 4 mm Innendurchmesser wird eingehalten!  
Leitungsquerschnitt und Leitungslänge sind so zu wählen, dass der minimale Zuluftdruck am Gerät beim Belüften nicht unterschritten wird.
- Die vorgeschriebene Einbaulage des Stellungsreglers wird eingehalten!
- Die Abluftöffnung auf der Stellungsregler-Rückseite ist bauseits nicht verschlossen!

## 5.3 Elektroinstallation

- Der Stellungsregler ist ordnungsgemäß, unter Beachtung der Einbau- und Bedienungsanleitung an die elektrische Versorgung angeschlossen!
- Es werden nur Kabel mit den für die eingesetzten Kabelverschraubungen vorgeschriebenen Außendurchmessern verwendet!
- In Ex-i-Kreisen entsprechen die elektrischen Werte des Kabels den bei der Planung zugrunde gelegten Werten!
- Verschraubungen und Deckelschrauben sind fest angezogen, damit die Schutzart eingehalten wird!
- Die Installationsvorschriften für die notwendigen Explosionsschutzmaßnahmen werden eingehalten!
- Die besonderen Bedingungen aus den Ex-Bescheinigungen werden eingehalten!

## 5.4 Betrieb

- Bei Nutzung der Option „Induktiver Grenzkontakt“ ist Code 38 = YES eingestellt!
- Der induktive Grenzkontakt ist mechanisch gemäß Anforderungen eingestellt!

## 6 Wiederkehrende Prüfungen

Das Intervall von wiederkehrenden Prüfungen und der Umfang dieser Prüfungen liegen in der Verantwortung des Betreibers. Vom Betreiber ist ein Prüfplan zu erstellen, in dem die wiederkehrenden Prüfungen und Prüfintervalle festgelegt sind. Die Anforderungen der wiederkehrenden Prüfungen sollten in Form einer Checkliste zusammengefasst werden.

### **⚠️ WARNUNG**

**Gefahrbringender Ausfall durch Fehlfunktion im Sicherheitsfall (Antrieb entlüftet nicht und/oder Ventil fährt nicht in die Sicherheitsstellung)!**

→ Nur Geräte in sicherheitsgerichteten Kreisen einsetzen, die die wiederkehrenden Prüfungen entsprechend dem vom Betreiber erstellten Prüfplan bestanden haben!

Die Sicherheitsfunktion des gesamten Sicherheitskreises ist regelmäßig zu prüfen. Die Prüfintervalle werden unter anderem bei der Berechnung jedes einzelnen Sicherheitskreises einer Anlage ( $PFD_{avg}$ ) bestimmt.

### 6.1 Sichtprüfung zur Vermeidung systematischer Fehler

Zur Vermeidung systematischer Fehler sind regelmäßig durchzuführende visuelle Prüfungen des Stellungsreglers erforderlich. Prüfhäufigkeit und Umfang liegen in der Verantwortung des Betreibers. Es sind insbesondere anwendungsspezifische Einflüsse zu berücksichtigen:

- Verschmutzungen an den pneumatischen Anschlüssen
- Korrosion (Zerstörung vornehmlich metallischer Werkstoffe infolge chemisch-physikalischer Vorgänge)
- Materialermüdung
- Alterung (Schäden infolge von Licht- und Wärmeeinwirkung an organischen Materialien, z. B. an Kunststoffen und Elastomeren)
- Chemikalienangriff (durch Chemikalien ausgelöste Quell-, Extraktions- und Zersetzungs Vorgänge an organischen Materialien, z. B. an Kunststoffen und Elastomeren)

### **⚠️ HINWEIS**

**Fehlfunktion durch unzulässige Bauteile!**

→ Verschlossene Bauteile nur durch Originalbauteile ersetzen!

### 6.2 Funktionsprüfung

Die Sicherheitsfunktion ist in regelmäßigen Zeitabständen entsprechend dem vom Betreiber aufgestellten Prüfplan durchzuführen.

#### Info

*Fehler am Stellungsregler sind zu protokollieren und SAMSON an die E-Mail-Adresse [aftersaleservice@samson.de](mailto:aftersaleservice@samson.de) mitzuteilen.*

#### Sicheres Entlüften durch Spannungspegel 0 V an den Klemmen IEC 1158-2

1. Stellungsregler mit einem zulässigen Zuluftdruck versorgen (max. 7 bar), der ein Verfahren des Ventils auf den maximalen Hub/Drehwinkel ermöglicht.
2. An den Busanschlussklemmen (Klemmen IEC 1158-2) die zweipolige Busleitung anschließen. Dabei die zulässige Versorgungsspannung von 9 bis 32 V DC (Speisung über Busleitung) beachten.
3. Wenn nicht bereits erfolgt, Stellungsregler in den Automatikbetrieb schalten.
4. Das Eingangssignal über die PROFIBUS-Kommunikation so einstellen, dass das Ventil in die Arbeitsstellung verfährt (Klemmen IEC 1158-2) und prüfen, ob diese korrekt angefahren wird.

#### Tipp

*Der Hub/Drehwinkel im Automatikbetrieb kann am Stellungsregler im Code 0 abgelesen werden.*

5. Versorgungsspannung unterbrechen, sodass an den Busanschlussklemmen (Klemmen IEC 1158-2) ein Spannungspegel 0 V ansteht. Als Folge muss das Ventil in die sichere Endlage verfahren.
6. Prüfen, ob der Antrieb in der geforderten Zeit vollständig entlüftet.
7. Das Eingangssignal über die PROFIBUS-Kommunikation so einstellen, dass das Ventil auf ca. 50 % seines Hubs/Drehwinkels verfährt (Klemmen IEC 1158-2) und prüfen, ob diese Stellung korrekt angefahren wurde.
8. Versorgungsspannung unterbrechen, sodass an den Busanschlussklemmen (Klemmen IEC 1158-2) ein Spannungspegel 0 V ansteht. Als Folge muss das Ventil in die sichere Endlage verfahren.
9. Prüfen, ob der Antrieb in der geforderten Zeit vollständig entlüftet.

**Tipp**

Das vollständige Entlüften des Antriebs kann zuverlässig mit einem angeschlossenen Manometer überprüft werden.

---

**Sicheres Entlüften durch 0-V-Signal an den Klemmen 81/82 (Magnetventil):**

1. Stellungsregler mit einem zulässigen Zuluftdruck versorgen (max. 7 bar), der ein Verfahren des Ventils auf den maximalen Hub/Drehwinkel ermöglicht.
  2. An den Busanschlussklemmen (Klemmen IEC 1158-2) die zweipolige Busleitung anschließen. Dabei die zulässige Versorgungsspannung von 9 bis 32 V DC (Speisung über Busleitung) beachten.
  3. Wenn nicht bereits erfolgt, Stellungsregler in den Automatikbetrieb schalten.
  4. Magnetventil mit elektrischer Spannung  $>19$  V DC versorgen (Klemmen 81/82).
  5. Das Eingangssignal über die PROFIBUS-Kommunikation so einstellen, dass das Ventil in die Arbeitsstellung verfährt (Klemmen IEC 1158-2).
  6. Spannungsversorgung auf einen Pegel 0 V DC setzen (Klemmen 81/82).
  7. Prüfen, ob der Antrieb in der geforderten Zeit vollständig entlüftet.
- 

**Tipp**

Das vollständige Entlüften des Antriebs kann zuverlässig mit einem angeschlossenen Manometer überprüft werden

---

**Sicheres Melden der Endlage**

1. Stellungsregler mit einem zulässigen Zuluftdruck versorgen (max. 7 bar), der ein Verfahren des Ventils auf den maximalen Hub/Drehwinkel ermöglicht.
  2. An den Busanschlussklemmen (Klemmen IEC 1158-2) die zweipolige Busleitung anschließen. Dabei die zulässige Versorgungsspannung von 9 bis 32 V DC (Speisung über Busleitung) beachten.
  3. Wenn nicht bereits erfolgt, Stellungsregler in den Automatikbetrieb schalten.
  4. Das Eingangssignal über die PROFIBUS-Kommunikation so einstellen, dass das Ventil auf ca. 50 % seines Hubs/Drehwinkels verfährt (Klemmen IEC 1158-2).
  5. Das Eingangssignal über die PROFIBUS-Kommunikation so einstellen, dass das Ventil in die Endlage verfährt (Klemmen IEC 1158-2).
  6. Prüfen, ob bei Erreichen der Endlage ein Signal an den Klemmen 41/42 ansteht.
-

### Proof-Test

Ein Proof-Test muss als Vollhubtest durchgeführt werden. Für die Berechnung des  $PFD_{avg}$  kann folgender Wert für die Prüftiefe (Proof Test Coverage) verwendet werden:

PTC (Proof Test Coverage) = 92 % für einen Proof-Test

## 7 Reparatur und Wartung

Es dürfen nur die in der ► EB 8384-4 beschriebenen Arbeiten am Stellungsregler durchgeführt werden.

---

### ! HINWEIS

#### **Beeinträchtigung der Sicherheitsfunktion durch unsachgemäße Reparatur!**

→ *Instandhaltungs- und Reparaturarbeiten nur durch geschultes Personal durchführen lassen.*

---

Für Geräte unter Betriebsbedingungen mit niedriger Anforderung (LDM) wird vom TÜV Rheinland® eine Nutzungsdauer von 11 Jahren zuzüglich einer Lagerungszeit von 1,5 Jahren ab dem Produktionsdatum unter Einhaltung der im Sicherheitshandbuch und der Einbau- und Bedienungsanleitung beschriebenen Voraussetzungen zum Betreiben der Geräte bestätigt.

Die Ergebnisse der wiederkehrenden Prüfung sind zu bewerten und in Abhängigkeit davon ist ggf. eine Wartung vorzusehen. Insbesondere bei Veränderungen (z. B. Alterungserscheinungen der Elastomere, veränderten Schaltzeiten oder Leckage etc.) ist unbedingt eine Wartung bzw. Reparatur beim Hersteller durchzuführen.

MTC (Maintenance Coverage) > 99 %



## 8 Sicherheitstechnische Kennzahlen und Zertifikate

PSTC (Partial Stroke Test Coverage)	68 %
PTC (Proof Test Coverage)	92 %
MTC (Maintenance Coverage)	>99 %

Weitere sicherheitstechnischen Kennzahlen sind im nachfolgenden Zertifikat enthalten.

# Zertifikat



SIL/PL  
Capability

www.tuv.com  
ID 060000000

Nr.: 968/V 1161.00/20

<b>Prüfgegenstand</b>	Elektropneumatische Stellungsregler	<b>Zertifikats- inhaber</b>	SAMSON AG Weismüllerstr. 3 60314 Frankfurt / Main Germany
<b>Typbezeichnung</b>	3730-0, 3730-1, 3730-2, 3730-3, 3730-4, 3730-5, 3730-6, TROVIS SAFE 3730-6 3731-3, TROVIS SAFE 3731-3, 3731-5		
<b>Prüfgrundlagen</b>	IEC 61508 Parts 1-2 and 4-7:2010		
<b>Bestimmungsgemäße Verwendung</b>	Sicherheitsfunktion: Sicheres Entlüften (und sicheres Melden der Endlagen)  Die Stellungsregler sind zur Verwendung in einem sicherheitsgerichteten System bis SIL 2 (Low Demand Mode) geeignet. Unter Berücksichtigung der mindestens erforderlichen Hardware-Fehlertoleranz von HFT = 1 können die Geräte in redundanter Ausführung auch bis SIL 3 gemäß IEC 61508 und IEC 61511:2016 + AMD1:2017 eingesetzt werden.		
<b>Besondere Bedingungen</b>	Die Hinweise in der zugehörigen Einbau- und Bedienungsanleitung sowie des Sicherheitshandbuchs sind zu beachten.		

Zusammenfassung der Testergebnisse siehe Rückseite des Zertifikates.

Gültig bis 04.05.2025

Der Ausstellung dieses Zertifikates liegt eine Prüfung zugrunde, deren Ergebnisse im Bericht Nr. 968/V 1161.00/20 vom 04.05.2020 dokumentiert sind.

Dieses Zertifikat ist nur gültig für Erzeugnisse, die mit dem Prüfgegenstand übereinstimmen.

**TÜV Rheinland Industrie Service GmbH**


Bereich Automation

Funktionale Sicherheit

Am Grauen Stein, 51105 Köln

Köln, 04.05.2020

Zertifizierungsstelle Safety & Security for Automation & Grid

  
Dipl.-Ing. Gebhard Bouwer

TÜV Rheinland Industrie Service GmbH, Am Grauen Stein, 51105 Köln / Germany /  
Tel.: +49 221 805-1191, Fax: +49 221 805-6533, Email: industrie-service@tuvr.com

Hersteller: **SAMSON AG**  
Weismüllerstraße 3  
60314 Frankfurt am Main  
Deutschland

Prüfgegenstand: **Elektropneumatische Stellungsregler**  
3730-0, 3730-1, 3730-2, 3730-3, 3730-4, 3730-5,  
3730-6<sup>3</sup>, TROVIS SAFE 3730-6<sup>3</sup>

3731-3<sup>4</sup>, TROVIS SAFE 3731-3<sup>4</sup>, 3731-5

#### Ergebnisse der Bewertung

Hardware Fault Tolerance	HFT	0
Route of Assessment		2 <sub>H</sub> / 1 <sub>S</sub>
Type of Sub-system		Type A
Mode of Operation		Low Demand Mode

#### Sicheres Entlüften über i/p-Wandler- alle oben genannten Typen

Lambda Dangerous Undetected <sup>1</sup>	$\lambda_{DU}$	9,58 E-08 / h	98 FIT
Average Probability of Failure on Demand <sup>2</sup>	$PF_{avg}(T_1)$	4,19 E-04	

#### Sicheres Entlüften über Zwangsentlüftung (nur die Geräten 3730-6, TROVIS SAFE 3730-6)

Lambda Dangerous Undetected <sup>1</sup>	$\lambda_{DU}$	9,58 E-08 / h	98 FIT
Average Probability of Failure on Demand <sup>2</sup>	$PF_{avg}(T_1)$	4,19 E-04	

#### Sicheres Entlüften über Magnetventil (3730-2, 3730-3, 3730-4, 3730-5, 3730-6, TROVIS SAFE 3730-6)

Lambda Dangerous Undetected <sup>1</sup>	$\lambda_{DU}$	8,83 E-08 / h	88 FIT
Average Probability of Failure on Demand <sup>2</sup>	$PF_{avg}(T_1)$	3,87 E-04	

#### Sicheres Melden der Endlagen (3730-1, 3730-2, 3730-3, 3730-4, 3730-5, 3730-6, TROVIS SAFE 3730-6)

Lambda Dangerous Undetected <sup>1</sup>	$\lambda_{DU}$	7,43 E-08 / h	74 FIT
Average Probability of Failure on Demand <sup>2</sup>	$PF_{avg}(T_1)$	3,26 E-04	

<sup>1</sup> Angenommener Diagnosedeckungsgrad DC = 0 %

<sup>2</sup> angenommener Prüftestintervall  $T_1 = 1$  Jahr

<sup>3</sup> Die Typen 3730-6 sowie TROVIS SAFE 3730-6, verfügen optional über Abschaltsschwellen von < 3,8 mA oder < 4,4 mA

<sup>4</sup> Die Typen 3731-3 sowie TROVIS SAFE 3731-3 verfügen optional über Abschaltsschwellen von < 3,8 mA

#### Ermittlung der Werte

Die angegebenen Ausfallraten sind das Ergebnis einer FMEDA mit angepassten Ausfallraten für den Entwurfs- und Herstellungsprozess.

Darüber hinaus wurden die Ergebnisse durch Qualifikationstests und Felderfahrungsdaten der letzten 5 Jahre verifiziert.

Zu den Ausfallraten werden Ausfälle gezählt, die zu einem zufälligen Zeitpunkt auftreten und auf Degradationsmechanismen wie z.B. Alterung zurückzuführen sind.

Die angegebenen Ausfallraten entbinden den Endbenutzer nicht von der Erhebung und Auswertung anwendungsspezifischer Zuverlässigkeitsdaten.

#### Systematische Sicherheitsintegrität

Der Entwicklungs- und Herstellungsprozess und das vom Hersteller in den relevanten Lebenszyklusphasen des Produkts angewandte Management der funktionalen Sicherheit wurden überprüft und als geeignet für die Herstellung von Produkten zur Verwendung in Anwendungen mit einem maximalen Sicherheits-Integritätslevel von 3 (SC 3) bewertet.

#### Wiederkehrende Prüfung und Wartung

Die angegebenen Werte erfordern wiederkehrende Prüfungen und Wartung, wie im Sicherheitshandbuch beschrieben. Der Betreiber ist verantwortlich für die Einhaltung der Umgebungsbedingungen (z.B. Sicherstellung der erforderlichen Qualität der Medien, max. Temperatur, Zeit des Aufpralls) und angemessene Prüfzyklen.

**SH 8384-4**



**SAMSON AKTIENGESELLSCHAFT**

Weismüllerstraße 3 · 60314 Frankfurt am Main

Telefon: +49 69 4009-0 · Telefax: +49 69 4009-1507

E-Mail: [samson@samsongroup.com](mailto:samson@samsongroup.com) · Internet: [www.samsongroup.com](http://www.samsongroup.com)