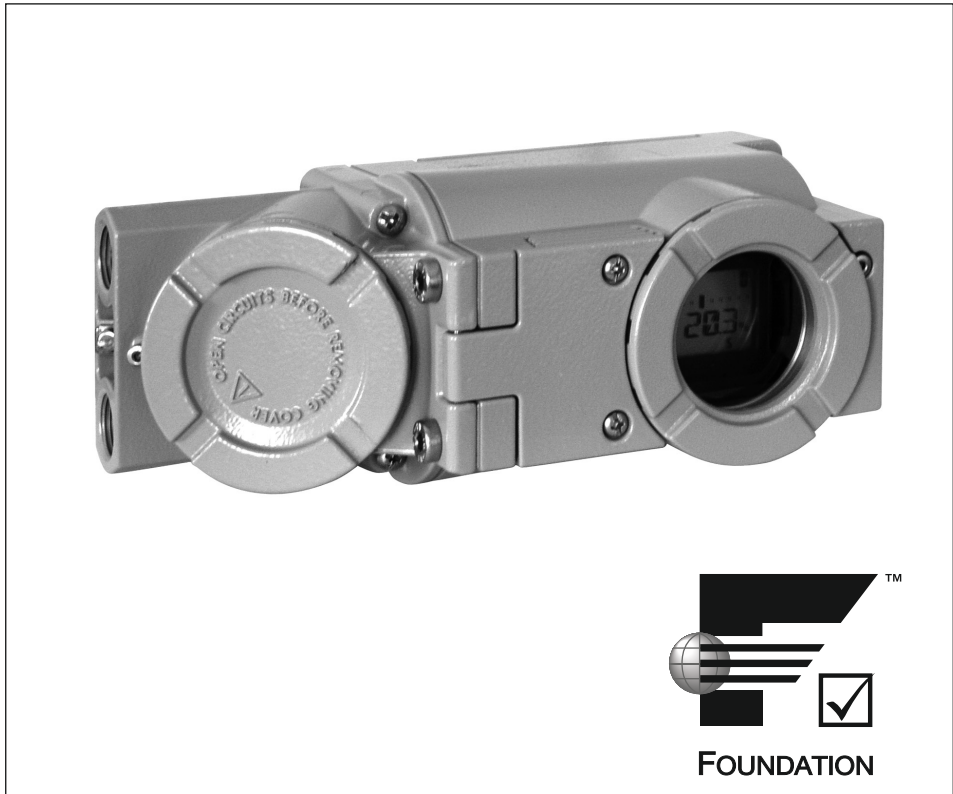


KONFIGURATIONS- HINWEISE



KH 8387-5

Originalanleitung



Elektropneumatischer Ex-d-Stellungsregler Typ 3731-5

Kommunikation: FOUNDATION™ fieldbus

Firmwareversion K 3.0x

Ausgabe Juli 2021



Die gerätebezogenen Einbau- und Bedienungsanleitungen liegen den Geräten bei. Die jeweils aktuellsten Dokumente stehen im Internet unter www.samson.de > **Service & Support** > **Downloads** > **Dokumentation** zur Verfügung.

i Info

Einbau, Inbetriebnahme und Vor-Ort-Bedienung des Stellungsreglers sind in der Einbau- und Bedienungsanleitung ► EB 8387-5 beschrieben.

Hinweise und ihre Bedeutung

⚠ GEFAHR

Gefährliche Situationen, die zum Tod oder zu schweren Verletzungen führen

⚠ WARNUNG

Situationen, die zum Tod oder zu schweren Verletzungen führen können

ⓘ HINWEIS

Sachschäden und Fehlfunktionen

i Info

Informative Erläuterungen

💡 Tipp

Praktische Empfehlungen

1	Einführung	5
2	Aufbau und Wirkungsweise	6
2.1	Anwendungsart	7
2.2	Zusatzausstattung	8
2.3	Konfiguration mit TROVIS-VIEW.....	8
2.4	Kommunikation.....	8
3	FOUNDATION™ fieldbus Blockmodell	9
4	Initialisierung und Nullpunktgleich des Geräts	11
5	Rücksetzen des Geräts	11
6	Statusklassifikation und Sammelstatus	12
7	Blockmodell	13
7.1	Resource Block (RES)	13
7.2	Transducer Blöcke (Übertragungsblöcke).....	13
7.3	Advanced Positioner Transducer Block (AO TRD)	14
7.4	Funktionsblöcke	15
7.4.1	Analog Output Function Block (AO FB)	15
7.4.2	Proportional Integral Derivative Function Block (PID FB)	19
7.4.3	Discrete Input Function Block (DI1 FB + DI2 FB).....	21
8	Weitere Parameter	23
8.1	Link-Objekt.....	23
8.2	LAS-Funktionalität	23
9	Parameterlisten	24
9.1	Resource Block (RES)	25
9.2	Advanced Positioner Transducer Block (AO TRD)	40
9.3	Analog Output Function Block (AO FB)	79
9.4	Analog Input Function Block (AI FB).....	87
9.5	Proportional Integral Derivative Function Block (PID FB)	95
9.6	Discrete Output Function Block (DO FB)	111
9.7	Discrete Input Function Block (DI1 FB + DI2 FB).....	117

Änderungen der Stellungsregler-Firmware gegenüber Vorgängerversion – Kommunikation K

K 3.05

Re-Design der internen Kommunikationsschnittstelle: Die zulässige Taktrate an Kommunikationsaufrufen zwischen den internen Gerätecontrollern wurde optimiert.

K 3.06

Sicheres Beibehalten der Sicherheitsstellung, auch wenn der Stellungsregler nicht am Leitsystem angeschlossen ist.

1 Einführung

Grundlage dieses Dokuments bilden:

- Fieldbus FOUNDATION™ Specification „Function Block Application Process Part 1 – 3“ Revision 1.7 (FF-890 bis FF-892)
- Fieldbus FOUNDATION™ Specification „Positioner Transducer Block“ Revision 3.0 (FF-906)

Stellungsregler Typ 3731-5

Der mikroprozessorgesteuerte Stellungsregler vergleicht den über den FOUNDATION™ fieldbus zyklisch übertragenen Sollwert mit dem Hub oder Drehwinkel eines Stellventils und steuert zur Korrektur einen pneumatischen Stelldruck aus.

Merkmale:

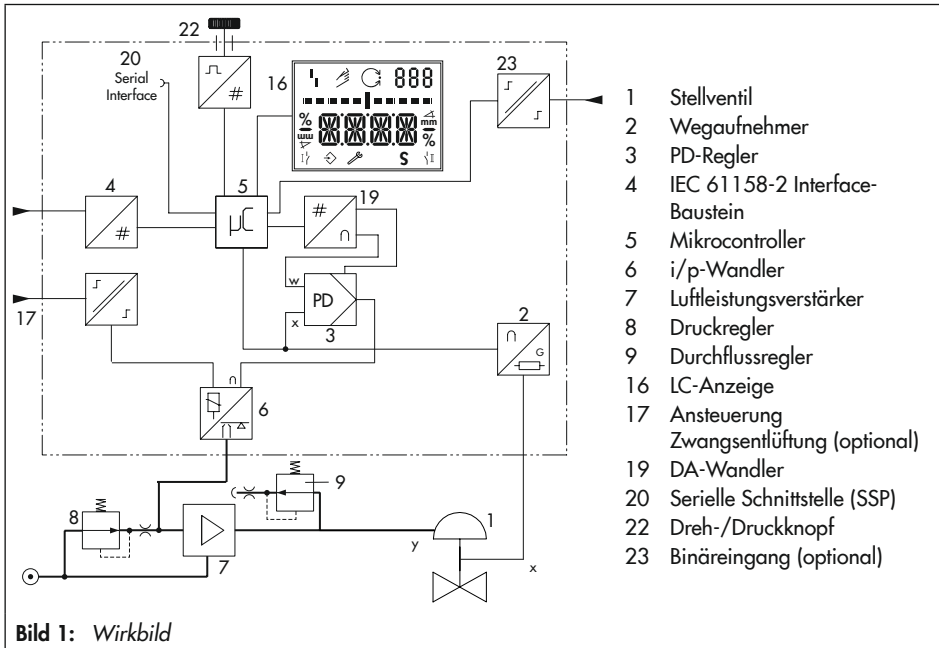
- Link-Master-Funktionalität
- Einfacher Anbau an gängige Hubantriebe mit Schnittstelle für SAMSON-Direktanbau, NAMUR-Rippe oder Stangenanbau nach IEC 60534-6-1 sowie an Schwenkantriebe nach VDI/VDE 3845
- Beliebige Anbaulage des Stellungsreglers
- Ein-Knopf-Bedienung mit Menüführung
- Automatische Inbetriebnahme
- Display in jeder Anbaulage durch umschaltbare Leserichtung gut ablesbar
- Integrierte Diagnosefunktion EXPERTplus geeignet für Regelventile, Auf/Zu-Ventile und mit zusätzlichem Teilhubtest für Ventile in Sicherheitsanwendungen
- Klassifizierte Statusmeldungen nach NE 107
- Online-Änderung von Regelparametern
- Automatische Überwachung des Nullpunkts
- Kalibrierter Wegaufnehmer ohne anfälliges Getriebe
- Netzausfallsichere Speicherung der Parameter
- Einstellbare Ausgangsdruckbegrenzung
- Einstellbare Dichtschließfunktion
- Binäreingang für Gleichspannungssignale
- Zertifiziert nach IEC 61508/SIL

2 Aufbau und Wirkungsweise

Der elektropneumatische Ex-d-Stellungsregler wird an pneumatische Stellventile angebaut und dient der Zuordnung von Ventilstellung (Regelgröße x) und Stellsignal (Sollwert w). Das elektrische Stellsignal einer Regel- oder Steuerungseinrichtung wird mit dem Hub oder Drehwinkel des Stellventils verglichen und ein Stelldruck (Ausgangsgröße y) für den pneumatischen Antrieb ausgegeben.

Der Stellungsregler besteht im Wesentlichen aus einem elektrischen Wegaufnehmersystem (2), einem analog arbeitendem i/p-Wandler (6) mit nachgeschaltetem Luftleistungsverstärker (7) und der Elektronik mit Mikrocontroller (5).

Bei einer Regeldifferenz wird der Antrieb be- oder entlüftet. Per Software oder vor Ort lässt sich der Stelldruck zum Antrieb auf 1,4 bar, 2,4 bar oder 3,7 bar begrenzen.






Über den fest eingestellten Durchflussregler (9) wird ein konstanter Luftstrom zur Atmosphäre hergestellt, der zum einen der Spülung des Gehäuseinneren und zum anderen der Optimierung des Luftleistungsverstärkers (7) dient. Der i/p-Wandler (6) wird über den Druckregler (8) mit einem konstanten Vordruck versorgt, um Zuluftdruckabhängigkeiten zu verhindern.

Alle Teile sind in einem Ex-d-Gehäuse gekapselt, der elektrische Anschluss erfolgt über einen getrennten Anschlussraum, der ebenfalls in Ex d ausgeführt ist.



Die Standarddiagnose EXPERT ist in den Stellungsregler integriert. Sie bietet Informationen über den Stellungsregler und generiert Diagnose- und Statusmeldungen, die im Fehlerfall eine schnelle Fehlerortung ermöglichen.

2.1 Anwendungsart

Es stehen die Anwendungsarten **Regelventil** und **Auf/Zu-Ventil** zur Verfügung. In beiden Anwendungsarten können die Betriebsarten -Automatikbetrieb (AUTO) und -Handbetrieb (MAN) gewählt werden.

Abhängig von der gewählten Anwendungsart zeigt der Stellungsregler ein abweichendes Verhalten im -Automatikbetrieb (AUTO).

Die Ansteuerung über FOUNDATION™ fieldbus erfolgt über den AO-Funktionsblock (Regelventil) und den DO1 Funktionsblock (Auf/Zu-Ventil). Die Anwendungsart kann im Resource Block über den Parameter SELECT_DO_1 oder am Gerät über Code 49 - h0 eingestellt werden.

	Regelventil	Auf/Zu-Ventil
Betriebsart AUTO 	Der Stellungsregler folgt stetig dem vorgegebenen Sollwert. Im Display wird die Ventilposition (Istposition) in % angezeigt.	Diskrete Auswertung des vorgegebenen Sollwerts. Im Display wird die Ventilposition (Istposition) in % und im Wechsel „O/C“ (Open/Close) angezeigt.
Betriebsart HAND 	Der Stellungsregler folgt dem über die Vor-Ort-Bedienung vorgegebenen Sollwert.	

Info

- Je nach Anwendungsart können bestimmte Diagnosefunktionen nicht ausgeführt oder ausgewertet werden, vgl. EB 8389 „Ventildiagnose EXPERTplus“.
- Im Handbetrieb kann ein Auf/Zu-Ventil bei ZU-Stellung ATO über 100 %, bei ZU-Stellung ATC unter 0 % des Nennbereichs verfahren werden.

2.2 Zusatzausstattung

Binäreingang

Der Stellungsregler besitzt einen optionalen Binäreingang.

- Anschluss an den Klemmen A-B:
Über den Binäreingang für Gleichspannungssignale können beliebige Prozessinformationen über FOUNDATION™ fieldbus ausgetauscht werden.
- Anschluss an den Klemmen B-C:
Eingang zum Anschluss eines potentialfreien Kontakts, der vom Stellungsregler gespeist wird. Der Schaltzustand des Binäreingangs kann über den FOUNDATION™ fieldbus signalisiert werden.

i Info

Die Konfiguration des Binäreingangs erfolgt im DI-Funktionsblock.

Zwangsentlüftung

Wenn keine Betriebsspannung an den entsprechenden Klemmen anliegt, wird der i/p-Wandler nicht angesteuert. Der Stellungsregler kann nicht arbeiten und das Stellventil geht, unabhängig vom Sollwert, in die vom Antrieb vorgegebene Sicherheitsstellung.

2.3 Konfiguration mit TROVIS-VIEW

Die Konfiguration des Stellungsreglers kann mittels SAMSON-Konfigurations- und Bedienoberfläche TROVIS-VIEW erfolgen.

Der Stellungsregler wird hierfür mit seiner digitalen Schnittstelle SERIAL INTERFACE über ein Adapterkabel mit der RS-232- oder der USB-Schnittstelle des PCs verbunden.

TROVIS-VIEW erlaubt eine einfache Parametrierung des Stellungsreglers und die Visualisierung der Prozessparameter im Online-Betrieb.

2.4 Kommunikation

Die komplette Ansteuerung des Stellungsreglers erfolgt in digitaler Signalübertragung nach der FOUNDATION™-Fieldbus-Spezifikation.

Die Datenübertragung erfolgt als bitsynchrone Strommodulation mit einer Geschwindigkeit von 31.25 kbit/s auf verdrehten Zweidraht-Leitungen entsprechend IEC 61158-2.

i Info

Werden im Stellungsregler aufwändige Funktionen gestartet, die eine längere Berechnungszeit oder größere Datenmengen in den flüchtigen Speicher des Stellungsreglers speichern, wird über die DD „Gerät beschäftigt/busy“ gemeldet. Diese Meldung ist keine Fehlermeldung und kann einfach quittiert werden.

3 FOUNDATION™ fieldbus Blockmodell

Bei FOUNDATION™ fieldbus werden sämtliche Funktionen und Daten eines Geräts unterschiedlichen Blocktypen zugeordnet. Jeder Blocktyp hat im Blockmodell einen anderen Aufgabenbereich. Im SAMSON-Stellungsregler Typ 3731-5 sind folgende Blocktypen implementiert:

Resource Block (RES)

Der Resource Block (RES) beinhaltet alle gerätspezifischen Merkmale eines Geräts auf dem Feldbus, wie z. B. Gerätename, Hersteller- und Seriennummer. Jedes Gerät kann nur einen Resource Block haben.

Function Blöcke (Funktionsblöcke, FB)

Funktionsblöcke sind für das Regelverhalten eines FOUNDATION™-Fieldbus-Geräts verantwortlich. Durch Verbinden der Ein- und Ausgänge von Funktionsblöcken kann eine FOUNDATION™-Fieldbus-Applikation konfiguriert werden.

Im Typ 3731-5 implementierte Funktionsblöcke sind:

- 1x Analog Output Function Block (AO FB); Ausführungszeit 30 ms

- 1x Analog Input Function Block (AI FB), Ausführungszeit 30 ms
- 2x Discrete Output Function Blocks (DO FB); Ausführungszeit 30 ms
- 2x Discrete Input Function Blocks (DI FB); Ausführungszeit 20 ms
- 1x Proportional Integral Derivative Function Block (PID); Ausführungszeit 40 ms

Transducer Blöcke (Übertragungsblöcke, TRD)

Jeder Ein- und Ausgangsfunktionsblock hat einen Transducer Block, der alle Daten und gerätspezifischen Parameter zur Ankopplung an den Prozesswert (Sensor oder Aktor) beinhaltet.

Entsprechend der Funktionsblöcke sind folgende Transducer Blöcke implementiert:

- 1x Advanced Positioner Transducer Block (AO TRD)
- 1x Analog Input Transducer Block (AI TRD)
- 2x Discrete Output Transducer Blocks (DO TRD)
- 2x Discrete Input Transducer Blocks (DI TRD)

4 Initialisierung und Nullpunktgleich des Geräts

Mit dem Parameter XD_COMMAND des AO Transducer Blocks kann eine Initialisierung und auch ein Nullpunktgleich gestartet werden. Nachfolgend sind die relevanten Parameter für eine MAX/NOM-Initialisierung und die Diagnosefunktionalitäten von EXPERTplus aufgelistet (vgl. ► EB 8387-5)

- APPLICATION_TYPE_OC_CONTROL (Auswahl der Anwendungsart)
- INIT_METHOD (Initialisierungsart)
- TRANS_PIN_POS (Position des Abtaststifts)
- RATED_TRAVEL (gewünschter Nennbereich bei NOM-Initialisierung)
- PRESSURE_LIMIT (Einstellung der Druckbegrenzung)
- SELECT_EMERGENCY_MODE (Einstellung bei defektem Wegaufnehmer)
- DEVICE_CHARACTERISTIC (Einstellungen zum Antrieb und weiteren Anbaugeräten)
 - MODEL (Antrieb mit oder ohne Federrückstellung)
 - BOOSTER (pneumatischer Volumenstromverstärker)
 - STUFFING_BOX (Abdichtung der Kegelstange nach außen)
 - XD_COMMAND (mit „Start Initialization“ die Initialisierung starten)
 - XD_COMMAND_STATE (Status der Initialisierung)

i Info

Bei der Inbetriebnahme des Stellungsreglers ist das entsprechende Kapitel aus der Einbau- und Bedienungsanleitung ► EB 8387-5 zu beachten.

5 Rücksetzen des Geräts

Das Rücksetzen der Inbetriebnahme- und Diagnosedaten entsprechend Code 36 Std erfolgt über den Parameter XD_COMMAND (41) des AO Transducer Blocks.

Das Rücksetzen der Gerätedaten und die Verschaltung der Funktionsblöcke auf die in der Spezifikation festgelegten Werte erfolgt über den Wert „DEFAULTS“ im Parameter RESTART (16) des RES-Blocks.

Statusklassifikation und Sammelstatus

Ein Warmstart des Geräts erfolgt über den Wert „PROCESSOR“ im Parameter RESTART (16) des RES-Blocks.

Das Zurücksetzen der kompletten Diagnosedaten, sowie einzelne Meldungen und Histogramme erfolgt über den Parameter RESET_STATUS_MESSAGE_DIAG (147) des AO Transducer Blocks.

6 Statusklassifikation und Sammelstatus

Alle Statusmeldungen werden im Stellungsregler mit einem Status klassifiziert, mit der ein aufgetretener Fehler gemeldet wird. Änderungen in der Statusklassifizierung sind über den Parameter DIAG_CLS möglich.

Um eine bessere Übersicht zu gewährleisten, verdichten sich die klassifizierten Meldungen zu einem Sammelstatus (CONDENSED_STATE (81) im RES-Block). Zusätzlich zum Parameter CONDENSED_STATE kann der Sammelstatus auf den diskreten Ausgang OUT_D der DI Function Blocks (DI1 FB + DI2 FB) ausgegeben werden.

Mögliche Zustände des Sammelstatus sind:

0	ok	
1	Wartungsbedarf	Gerät kann seiner Aufgabenstellung noch (eingeschränkt) folgen, ein Wartungsbedarf bzw. überdurchschnittlicher Verschleiß wurde festgestellt. Der Abnutzungsvorrat ist bald erschöpft bzw. nimmt schneller ab als vorgesehen. Ein Wartungseingriff ist mittelfristig notwendig.
2	Wartungsanforderung	Gerät kann seiner Aufgabenstellung noch (eingeschränkt) folgen, ein Wartungsbedarf bzw. überdurchschnittlicher Verschleiß wurde festgestellt. Der Abnutzungsvorrat ist bald erschöpft bzw. nimmt schneller ab als vorgesehen. Ein Wartungseingriff ist kurzfristig notwendig.
3	Ausfall	Gerät kann auf Grund einer Funktionsstörung im Gerät oder an seiner Peripherie seiner Aufgabenstellung nicht folgen oder hat noch keine erfolgreiche Initialisierung durchlaufen.
7	Funktionskontrolle	Am Gerät werden Test- oder Abgleichprozeduren durchgeführt, das Gerät kann für die Dauer dieser Prozedur seiner Aufgabenstellung vorübergehend nicht folgen.

7 Blockmodell

Einige Parameter können nur in bestimmten Betriebsarten verändert werden (vgl. „Zugriff“ in Parameterbeschreibung). Entscheidend dafür ist nicht die aktuelle Betriebsart (Actual Mode), sondern die eingestellte Zielbetriebsart (Target Mode).

7.1 Resource Block (RES)

Der RES-Block beinhaltet alle Daten, die das Gerät eindeutig identifizieren. Er entspricht einem elektronischen Typenschild des Geräts. Parameter des RES-Blocks sind z. B. Gerätetyp, Geräteiname, Herstelleridentifizierung, Seriennummer sowie Parameter, die das Verhalten aller weiteren Blöcke des Geräts beeinflussen.

Parameterliste, vgl. Seite 25

i Info

Gemäß Fieldbus-Spezifikation Version 1.7 sind alle Zeitangaben im RES-Block in der Einheit 1/32 ms.

In der von der Fieldbus FOUNDATION™ gelieferten Device Description Library, welche auch die Grundlage für die Device Description des Typs 3731-5 darstellt, werden diese Parameter fälschlicherweise mit der Einheit ms dargestellt. Die vom Gerät gelieferten Zahlenwerte sind jedoch immer in der Einheit 1/32 ms zu interpretieren.

7.2 Transducer Blöcke (Übertragungsblöcke)

Transducer Blöcke koppeln die Funktionsblöcke an Ein- und Ausgangsgrößen eines Feldgeräts. So werden z. B. die DI Function Blocks an den physikalischen Binäreingang, die Zwangsentlüftung, die aktuelle Ventilstellung oder aber den Sammelstatus des Geräts gekoppelt. Diese Kopplung an die unterschiedlichen Transducer Blöcke erfolgt über den Parameter CHANNEL der einzelnen Funktionsblöcke. Nachfolgend ist die Zuordnung der CHANNEL aufgelistet:

CHANNEL	Funktionsblock
1	AO
2	AI
3	DI1
4	DI2
5	DO1
6	DO2

Die Transducer Blöcke DI TRD und DO TRD sind entsprechend der FF-Spezifikation implementiert und enthalten keine herstellerspezifischen Parameter.

7.3 Advanced Positioner Transducer Block (AO TRD)

Der Advanced Positioner Transducer Block (AO TRD) erhält einen Stellwert aus einem vorgeschalteten AO Function Block (AO FB). Dieser Wert wird zur Positionierung eines Regelventils verwendet. Der Block enthält Parameter zur Anpassung an Antrieb und Ventil, zur Inbetriebnahme und zur Diagnose des Stellventils.

Sicherheitsverhalten

Das Sicherheitsverhalten für den Zustand „Ausfall“ im Sammelstatus lässt sich im Parameter XD_FSTATE_OPT wie folgt konfigurieren:

- „Hold last value“ (Halten des letzten gültigen Werts)
- „Fail-safe position“ wird angefahren (mechanische Sicherheitsstellung)
- Vorgegebener Sicherheitswert XD_FSTATE_VAL wird angefahren.

Das Sicherheitsverhalten für den Übergang der Betriebsart OUT OF SERVICE (O/S) lässt sich im Parameter XD_OOS_OPT wie folgt konfigurieren:

- „Hold last value“ (Halten des letzten gültigen Werts)
- „Fail-safe position“ wird angefahren (mechanische Sicherheitsstellung)
- Vorgegebener Sicherheitswert XD_FSTATE_VAL wird angefahren.

Der AO Transducer Block (AO TRD) kann weiterhin einen Output Error im AO Function Block (AO FB) setzen. Hierfür können im Parameter ALARM_OPTION folgende Ereignisse als Auslöser konfiguriert werden:

- No (never)
- Local Override (wenn AO TRD im Mode LOCAL OVERRIDE ist, d. h. das Gerät vor Ort im Mode SAFE gesetzt oder Zwangsentlüftung aktiv)
- MAN (wenn AO TRD im Mode MAN ist)
- Block Alarm (wenn AO TRD einen Block Error MAINTENANCE NOW hat)
- AO TRD fault state (wenn das Sicherheitsverhalten aktiv ist)
- AO O/S set fault state (wenn AO FB im Mode O/S ist, wird FSTATE_VAL des AO FB angefahren)

Parameterbeschreibung (Bild 5)

Regelventil	
FINAL_VALUE	Sollwert des vorgeschalteten AO FB (Regelarmatur)
FINAL_POS_VALUE	Ventilstellung nach Rückskalierung
WORKING_SP	Sollwert nach Skalierung, Kennlinie, Endlagenfunktion (entspricht der Regelgröße des Regelalgorithmus)
WORKING_POS	Tatsächliche Ventilstellung
READBACK_SELECT	Auswahl des Parameters, der auf den READBACK des AO FB gegeben wird
Auf/Zu-Ventil	
FINAL_VALUE_D	Diskreter Sollwert des vorgeschalteten DO FB
FINAL_POS_VALUE_D	Diskrete Ventilstellung nach Berücksichtigung der Bewegungsrichtung
WORKING_SP_D	Sollwert nach Berücksichtigung der Bewegungsrichtung (entspricht dem Sollwert des Regelalgorithmus)
WORKING_POS_D	Tatsächliche diskrete Ventilstellung

Parameterliste, vgl. Seite 40

7.4 Funktionsblöcke

7.4.1 Analog Output Function Block (AO FB)

Der AO Function Block verarbeitet ein von einem vorgeschalteten Block (z. B. PID Function Block) erhaltenes Analogsignal zu einem für den nachgeschalteten Transducer Block (z. B. Ventilstellungsregler) verwendbaren Stellwert. Er beinhaltet dazu unter anderem Skalierungsfunktionen und Rampenfunktionen. Der gebildete Ausgangswert OUT wird über den CHANNEL an den nachgeschalteten Transducer Block weitergeleitet.

Der AO Function Block (AO FB) erhält seinen Sollwert SP je nach Betriebsart (MODE_BLK)

- per manueller Eingabe von SP (AUTO),
- direkt von einem vorgeschalteten Funktionsblock (CAS_IN) oder
- direkt von einem Feldbus-Host-System (RCAS_IN).

Aus SP wird ein interner Arbeitssollwert PV gebildet unter Berücksichtigung von

- SP_HI_LIM (Sollwertbegrenzung oben),
- SP_LO_LIM (Sollwertbegrenzung unten),
- SP_RATE_DN (Rampensteilheit für abfallende Sollwertänderungen in der Betriebsart AUTO),
- SP_RATE_UP (Rampensteilheit für ansteigende Sollwertänderungen in der Betriebsart AUTO) und
- PV_SCALE (Bereich der Prozessvariablen (PV) (Anfang, Ende, Einheit und Dezimalpunkt)).

Der Ausgangswert OUT wird gebildet unter Berücksichtigung von

- XD_SCALE (Bereich der Stellgröße (OUT) (Anfang, Ende, Einheit und Dezimalpunkt)) und
- IO_OPTS (Auswahl des Ein-/Ausgangsverhalten des AO TRD, z. B. das Sicherheitsverhalten).

Sicherheitsverhalten

Sicherheitsverhalten bei einer Kommunikationsstörung (Status BAD)

- Standardmäßig wird der letzte gültige Wert verwendet.
- Durch Auswahl von „FAULT STATE TO VALUE“ im Parameter IO_OPTS wird der im AO FB konfigurierter Sicherheitswert FSTATE_VAL angefahren.
- FSTATE_TIME definiert die Dauer, über die der „Fault State“ anliegen muss, bis das Sicherheitsverhalten ausgelöst wird.

Sicherheitsverhalten in der Betriebsart OUT OF SERVICE (O/S)

- Nach Übergang des AO FB in die Betriebsart O/S wird standardmäßig der letzte gültige Ausgangswert gehalten.
- Durch Auswahl von „AO O/S set fault state“ im Parameter ALARM_OPTION des AO TRD wird der konfigurierte Sicherheitswert FSTATE_VAL des AO FB angefahren.
- FSTATE_TIME definiert die Dauer, über die der „Fault State“ anliegen muss, bis das Sicherheitsverhalten ausgelöst wird.

Parameterliste, vgl. Seite 79

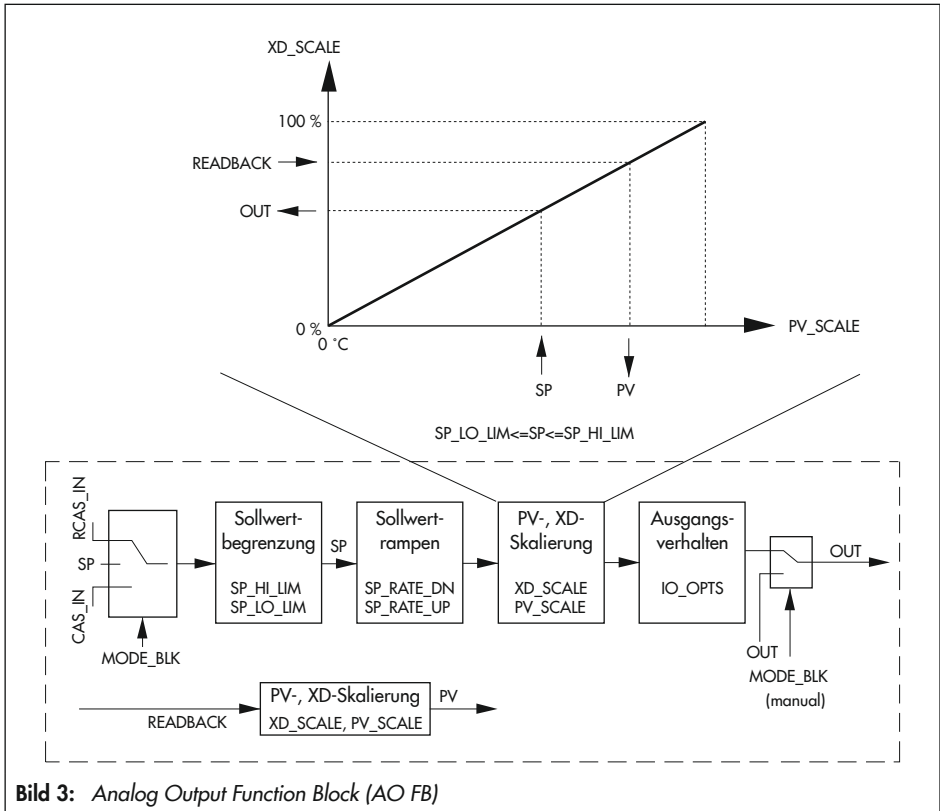


Bild 3: Analog Output Function Block (AO FB)

7.4.2 Proportional Integral Derivative Function Block (PID FB)

Ein PID Function Block beinhaltet die Eingangskanal-Verarbeitung, die proportional-integral-differentiale Regelung (PID) und die analoge Ausgangskanal-Verarbeitung.

Die Konfiguration des PID Function Blocks (PID-Regler) ist abhängig von der jeweiligen Automatisierungsaufgabe. Realisierbar sind einfache Regelkreise, Regelungen mit Störgrößenaufschaltung, Kaskadenregelung und Kaskadenregelung mit Begrenzung in Verbindung mit einem weiteren Reglerblock.

Für die Messwertverarbeitung innerhalb des PID Function Blocks (PID-Regler) stehen u. a. die folgenden Möglichkeiten zur Verfügung: Signalskalierung, Signallbegrenzung, Betriebsartsteuerung, Störgrößenaufschaltung, Begrenzungsregelung, Alarmerkennung und Weiterleitung des Signalstatus.

Der PID Function Block (PID-Regler) kann für verschiedene Automatisierungsstrategien eingesetzt werden. Der Baustein besitzt einen flexiblen Regelalgorithmus, der je nach Applikation unterschiedlich konfiguriert werden kann.

Der PID Function Block erhält seinen Sollwert je nach Betriebsart (MODE_BLK) aus den Eingangsgrößen CAS_IN, RCAS_IN oder SP. Daraus wird unter Berücksichtigung von PV_SCALE, SP_HI_LIM und SP_LO_LIM, SP_RATE_UP und SP_RATE_DN ein interner Arbeitssollwert gebildet.

Den Istwert erhält der Block über die Eingangsvariable IN. Daraus wird unter Berücksichtigung von PV_SCALE und dem Filter 1. Ordnung PV_FTME die Prozessvariable PV gebildet. Diese Werte werden dem internen PID-Algorithmus zugeführt. Dieser Algorithmus (PID-Regler) besteht aus einem Proportional-, einem Integral- und einem Differential-Anteil. Die Stellgröße wird aufgrund der Regeldifferenz zwischen dem Sollwert SP und der Prozessvariablen PV (Istwert) berechnet.

Die einzelnen PID-Anteile fließen wie folgt in die Berechnung der Stellgröße ein:

- Proportionalanteil:
Auf eine Änderung des Sollwerts SP oder der Prozessvariablen PV (Istwert) reagiert der Proportionalanteil unmittelbar und direkt. Über den Proportionalitätsfaktor GAIN erfolgt eine Änderung der Stellgröße, die mit der Regeldifferenz multipliziert dem Verstärkungsfaktor entspricht. Arbeitet ein Regler nur mit dem Proportionalanteil, so weist die Regelung eine bleibende Regeldifferenz auf.
- Integralanteil:
Die bei der Berechnung der Stellgröße mittels des Proportionalanteils entstandene Regeldifferenz wird über den Integralanteil des Reglers so lange integriert, bis sie vernachlässigbar ist. Die Integralfunktion korrigiert die Stellgröße in Abhängigkeit von der Größe

Blockmodell

und Dauer der Regeldifferenz. Wird der Wert für die Integrationszeit RESET auf null gesetzt, so arbeitet der Regler als P- bzw. PD-Regler. Der Einfluss des Integralanteils auf die Regelung vergrößert sich, wenn der Wert der Integrationszeit RESET verkleinert wird.

– Differentialanteil:

Bei Regelstrecken mit großen Verzögerungszeiten, z. B. bei Temperaturregelungen, ist es sinnvoll, den Differentialanteil des Reglers einzusetzen. Mittels des Differentialanteils RATE erfolgt eine Berechnung der Stellgröße in Abhängigkeit von der Änderung der Regeldifferenz.

Entsprechend den Parametern OUT_SCALE, OUT_HI_LIM und OUT_LO_LIM wird aus der berechneten Stellgröße ein Ausgangswert OUT gebildet, welcher an einen nachgeschalteten Funktionsblock weitergeleitet werden kann.

Durch den Parameter STATUS_OPTS kann abhängig vom Status der Eingangsgrößen des PID Function Blocks der Status des Ausgangswerts OUT beeinflusst werden. Dadurch kann z. B. das Sicherheitsverhalten eines nachfolgenden Ausgangsblocks aktiviert werden.

Der Parameter BYPASS erlaubt das direkte Durchreichen des internen Sollwerts auf den Stellwert. Über die Eingangsvariable FF_VAL ist eine Störgrößenaufschaltung möglich, TRK_IN_D und TRK_VAL ermöglichen die direkte Führung des Ausgangswerts.

Parameterliste, vgl. Seite 95

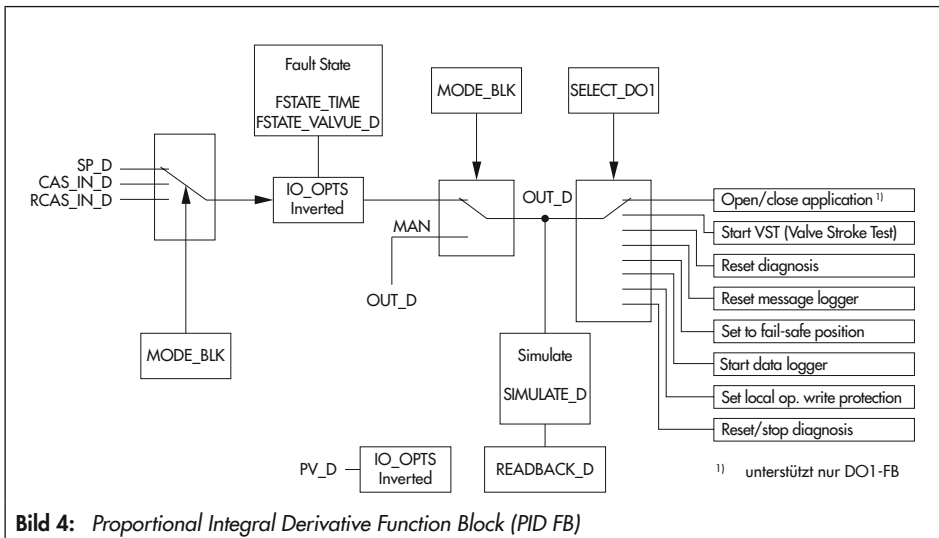
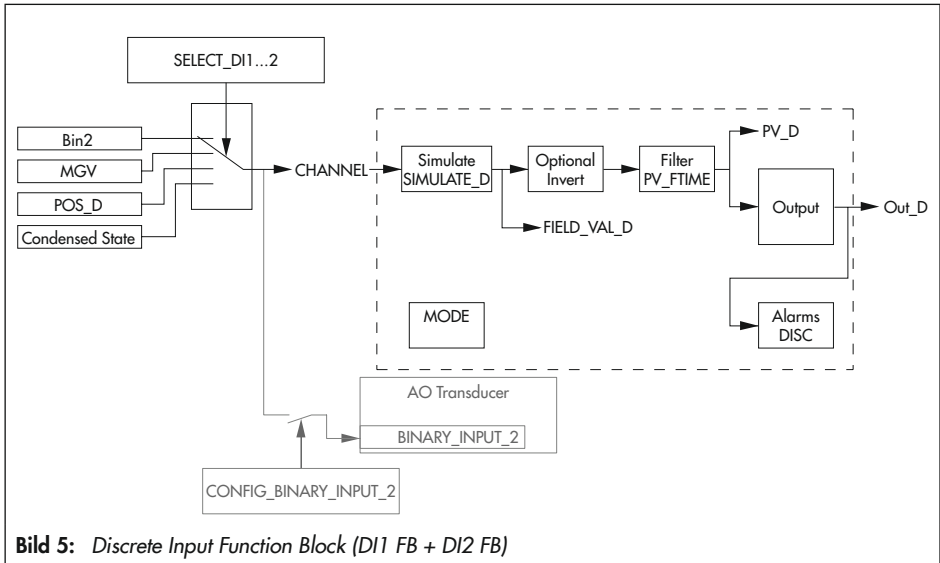


Bild 4: Proportional Integral Derivative Function Block (PID FB)

7.4.3 Discrete Input Function Block (DI1 FB + DI2 FB)

Der DI Function Block verarbeitet einzelne diskrete Signale und stellt diese für andere Funktionsblöcke mit dem Parameter OUT_D zur Verfügung. Der Stellungsregler verfügt über zwei DI Function Blocks, die nachfolgend beschriebene Anwendungsmöglichkeiten bieten. Die Einstellung der Anwendungsart erfolgt über die Parameter SELECT_DI_1...2 des RES-Blocks.

- 5 – 30 VDC (DI1)
Der Stellungsregler besitzt standardmäßig einen Kontakteingang zur Auswertung binärer Spannungssignale (Klemmen 87 und 88). Der DI1 FB wertet den Zustand des Kontakts aus und stellt diesen über OUT_D zur Verfügung.
- Floating contact (DI2)
Der Stellungsregler besitzt optional einen Binäreingang zur Auswertung eines potentialfreien Kontakts (Klemmen 85 und 86). Der DI2 FB wertet den Zustand des Kontakts aus und stellt diesen über OUT_D zur Verfügung.
- Int. solenoid valve (DI1, DI2)
In dieser Einstellung wird der aktuelle Schaltzustand der optionalen Zwangsentlüftung abgefragt und über OUT_D zur Verfügung gestellt. Dabei entspricht der Wert 0 einer nicht aktiven und der Wert 1 einer aktiven Zwangsentlüftung.
- Discr. final valve position (DI1, DI2)
In dieser Einstellung wird die aktuelle diskrete Ventilstellung über OUT_D zur Verfügung gestellt. Die Zuordnung der Werte ist dabei wie folgt:
 - 0 Gerät nicht initialisiert
 - 1 Ventil geschlossen
 - 2 Ventil geöffnet
 - 3 Ventil in Zwischenstellung
- Condensed State (DI1, DI2)
In dieser Einstellung wird der aktuelle Sammelstatus nach NAMUR Empfehlung NE107 über OUT_D zur Verfügung gestellt. Dabei ist die Zuordnung der Statusmeldungen zu dem diskreten Wert wie folgt:
 - 0 keine Meldung
 - 1 Wartungsbedarf
 - 2 Wartungsanforderung
 - 3 Ausfall
 - 7 Funktionskontrolle



8 Weitere Parameter

Der Stale Counter dient zur Beurteilung der „Qualität“ einer über eine konfigurierte zyklische Verbindung (Publisher-Subscriber-Verbindung) erhaltenen Prozessvariablen.

Mittels dieser Verbindungen werden die zwischen verschiedenen Funktionsblöcken „verschalteten“ Prozessvariablen übertragen. Zu diesem Zweck sendet der vorausgehende Block (Publisher) zu einem definierten Zeitpunkt die Prozessvariable auf den Bus. Der oder die nachfolgenden Blöcke (Subscriber) „hören“ zu diesem Zeitpunkt auf den Bus. Die empfangenden Blöcke überwachen, ob zum konfigurierten Zeitpunkt ein gültiger Wert zur Verfügung steht. Ein Wert ist gültig, wenn er zum erwarteten Zeitpunkt mit einem Status „Good“ zur Verfügung steht.

Der Stale Counter definiert, wie viel aufeinanderfolgende „schlechte“ (stale) Werte akzeptiert werden, bis der Fault State Mechanismus des Blocks aktiviert wird.

Durch Setzen des Stale Counter auf 0 wird diese Überwachung deaktiviert.

8.1 Link-Objekt

Link-Objekte dienen zur Verschaltung von Funktionsblockein- und -ausgängen (konfigurierbare zyklische Verbindungen).

Für jeden Stellungsregler können 22 Link-Objekt konfiguriert werden.

8.2 LAS-Funktionalität

Die Anzahl der projektierbaren Verbindungen und Schedules ist auf die Anforderungen marktüblicher Prozessleitsysteme abgestimmt.

Als LAS kann der Stellungsregler das folgende Mengengerüst unterstützen:

- 2 Schedules
- 2 Subschedules
- 5 Sequences pro Subschedule
- 48 Elemente pro Sequence

Im Auslieferungszustand ist das Gerät als Basic Device konfiguriert.

9 Parameterlisten

Legende

In den nachfolgenden Tabellen steht der Parameterindex in Klammern nach dem Parameternamen.

Speicherklasse	S	statischer Parameter (static)
	D	dynamischer Parameter (dynamic)
	N	nicht flüchtiger Parameter (non volatile)

Zugriff:	r	Lesezugriff
	w	Schreibzugriff

Zugang	O	Betriebsart „Außer Betrieb“ O/S
	M	Betriebsart „Manueller Eingriff“ MAN
	A	Betriebsart „Automatik“ AUTO
	CAS	Betriebsart „Kaskade“
	RCAS	Betriebsart „Externe Kaskade“
	ALL	O/M/A/CAS/RCAS
NA	keine Auswertung	

weitere Betriebsarten:	LO	Betriebsart „Lokale Überlagerung“
	ROUT	Betriebsart „Externer Ausgang“

i Info

Werte/Einstellungen in eckigen Klammern [] sind Defaultwerte (Werkseinstellung).

9.1 Resource Block (RES)

RES:	ACK_OPTIONS (38) Speicherklasse S; Lese- und Schreibzugriff r/w; Zugang O/A Automatische Alarmquittierung <ul style="list-style-type: none"> • RES-Blocks • [UNDEFINED] · keine Auswahl • DISC ALM · Schreibschutz wurde verändert. • BLOCK ALM · Blockalarm Info: Der Alarm wird an das Feldbus-Host-System gesendet, aber nicht von diesem quittiert.
RES:	ALARM_SUM (37) Speicherklasse S; Lese- und Schreibzugriff r/w; Zugang O/A Aktueller Status der Prozessalarne im RES-Block <ul style="list-style-type: none"> • DISC ALM · Schreibschutz wurde verändert. • BLOCK ALM · Blockalarm Info: Zusätzlich können in dieser Parametergruppe die Prozessalarne deaktiviert werden.
RES:	ALERT_KEY (4) Speicherklasse S; Lese- und Schreibzugriff r/w; Zugang O/A Identifikationsnummer (ID-Nr.) Anlagenteil <ul style="list-style-type: none"> • 1 bis 255, [0] Diese Information kann vom Feldbus-Host-System zum Sortieren von Alarmen und Ereignissen verwendet werden. Info: Der Wert 0 ist kein zulässiger Wert. Er wird beim Schreiben in das Gerät mit einer Fehlermeldung zurückgewiesen.
RES:	ALL_ACTIVE_STATUS_MESSAGES (84) Speicherklasse S; Lese- und Schreibzugriff r/w Aktive Diagnose Status- oder Fehlermeldungen
RES:	BLOCK_ALM (36) Speicherklasse D; Lesezugriff r Aktueller Blockzustand und anstehende Konfigurations-, Hardware- oder Systemfehler, inklusive Angaben zum Alarmzeitpunkt (Datum, Uhrzeit) bei Auftreten des Fehlers

RES:	BLOCK_ERR (6) Speicherklasse D; Lesezugriff r Aktive Blockfehler → Code 48 S2 <ul style="list-style-type: none">• SIMULATE ACTIVE · Simulation möglich, Simulation „enable“ gesetzt.• OUT OF SERVICE · Der Block befindet sich in der Betriebsart „Außer Betrieb“ (O/S).• LOST STATIC DATA · Datenverlust im EEPROM• DEVICE NEEDS MAINTENANCE SOON · Wartung ist bald erforderlich. Diese Meldung löst einen Blockalarm (BLOCK_ALM) des RES-Blocks aus.• DEVICE NEEDS MAINTENANCE NOW · Wartung ist jetzt erforderlich. Diese Meldung löst einen Blockalarm (BLOCK_ALM) des RES-Blocks aus. Info: Die Zuordnung der Fehler- bzw. Diagnosemeldungen zum gewünschten Block wird mit den Parametern ERROR_OPTION im Transducer Block getroffen.
RES:	BUS_ADDRESS (78) Speicherklasse D; Lesezugriff r Busadresse → Code 46 <ul style="list-style-type: none">• 0 bis 255, [248]
RES:	CLR_FSTATE (30) Speicherklasse D; Lese- und Schreibzugriff r/w; Zugang O/A Deaktivierung des Sicherheitsverhaltens des AO FB
RES:	CONDENSED_STATE (81) Speicherklasse D; Lesezugriff r Anzeige des aktuellen Sammelstatus nach NE 107
RES:	CONFIRM_TIME (33) Speicherklasse S; Lese- und Schreibzugriff r/w; Zugang O/A Bestätigungszeit Ereignisbericht Erhält das Gerät innerhalb dieser Zeitspanne keine Bestätigung, wird der Ereignisbericht erneut gesendet. <ul style="list-style-type: none">• [640000 ms]
RES:	CYCLE_SEL (20) Speicherklasse S; Lese- und Schreibzugriff r/w; Zugang O/A Ausführmethode der Blöcke, vorgegeben vom Feldbus-Host-System <ul style="list-style-type: none">• [Scheduled] · planmäßig• Block Execution · Blockausführung beendet• Manuf Specific · wird nicht ausgewertet Info: Die Auswahl der Ausführmethode erfolgt direkt im Feldbus-Host-System.

RES:	CYCLE_TYPE (19) Speicherklasse S; Lesezugriff r Vom Gerät unterstützte Blockausführmethoden <ul style="list-style-type: none"> • Scheduled · planmäßig • Block Execution · Blockausführung beendet
RES:	DD_RESOURCE (9) Speicherklasse S; Lesezugriff r Bezugsquelle für die Gerätebeschreibung im Gerät Info: Liegt keine Gerätebeschreibung im Gerät vor, wird „0“ angegeben.
RES:	DD_REV (13) Speicherklasse S; Lesezugriff r Revisionsnummer der Gerätebeschreibung
RES:	DESCRIPTOR (69) Speicherklasse S; Lese- und Schreibzugriff r/w; Zugang O/A Frei verfügbares Textfeld zur Beschreibung der Applikation, gespeichert im Feldgerät <ul style="list-style-type: none"> • max. 32 Zeichen, [ohne Text]
RES:	DEVICE_CERTIFICATION (68) Speicherklasse N; Lesezugriff r Zertifizierung · Gibt an, ob für den Typ 3731-5 Ex-Zulassungen vorhanden sind.
RES:	DEVICE_MESSAGE (70) Speicherklasse N; Lese- und Schreibzugriff r/w; Zugang O/A Frei verfügbarer Text (Nachricht), gespeichert im Feldgerät <ul style="list-style-type: none"> • max. 32 Zeichen, [ohne Text]
RES:	DEVICE_PRODUCT_NUM (71) Speicherklasse N; Lesezugriff r Hersteller-Artikelcode des Stellungsreglers
RES:	DEVICE_SER_NUM (67) Speicherklasse N; Lesezugriff r Seriennummer des Stellungsreglers
RES:	DEV_REV (12) Speicherklasse S; Lesezugriff r Revisionsnummer des Stellungsreglers

Parameterlisten

RES:	DEV_TYPE (11) Speicherklasse S; Lesezugriff r Typnummer Stellsregler (dezimales Zahlenformat) • hier: Typ 3731-5
RES:	DIAG_CLS (82) Speicherklasse S; Lese- und Schreibzugriff r/w Klassifizierung von Diagnose -, Status- oder Fehlermeldungen
RES:	FAULT_STATE (28) Speicherklasse N; Lesezugriff r Status Sicherheitsverhalten AO FB
RES:	FD_CHECK_ACTIVE (46) Speicherklasse D; Lese- und Schreibzugriff r Aktive Fehlermeldungen mit dem Status „Funktionskontrolle“
RES:	FD_CHECK_ALM (58) Speicherklasse D; Lese- und Schreibzugriff r Aktive, nicht unterdrückte Diagnosemeldungen mit dem Status „Funktionskontrolle“
RES:	FD_CHECK_MAP (50) Speicherklasse S; Lese- und Schreibzugriff r/w Klassifizierung der Diagnosemeldungen mit dem Status „Funktionskontrolle“
RES:	FD_CHECK_MASK (54) Speicherklasse S; Lese- und Schreibzugriff r/w Aktivierung/Deaktivierung der Diagnosemeldungen mit dem Status „Funktionskontrolle“
RES:	FD_CHECK_PRI (62) Speicherklasse S; Lese- und Schreibzugriff r/w Festlegen der Priorität von Diagnosemeldungen mit dem Status „Außerhalb der Spezifikation“
RES:	FD_FAIL_ACTIVE (43) Speicherklasse D; Lese- und Schreibzugriff r Aktive Fehlermeldungen mit dem Status „Ausfall“
RES:	FD_FAIL_ALM (55) Speicherklasse D; Lese- und Schreibzugriff r Aktive, nicht unterdrückte Diagnosemeldungen mit dem Status „Ausfall“

RES:	FD_FAIL_MAP (47) Speicherklasse S; Lese- und Schreibzugriff r/w Klassifizierung der Diagnosemeldungen mit dem Status „Ausfall“
RES:	FD_FAIL_MASK (51) Speicherklasse S; Lese- und Schreibzugriff r/w Aktivierung/Deaktivierung der Diagnosemeldungen mit dem Status „Ausfall“
RES:	FD_FAIL_PRI (59) Speicherklasse S; Lese- und Schreibzugriff r/w Festlegen der Priorität von Diagnosemeldungen mit dem Status „Ausfall“
RES:	FD_MAINT_ACTIVE (45) Speicherklasse D; Lese- und Schreibzugriff r Aktive Fehlermeldungen mit dem Status „Wartungsanforderung“
RES:	FD_MAINT_ALM (57) Speicherklasse D; Lese- und Schreibzugriff r Aktive, nicht unterdrückte Diagnosemeldungen mit dem Status „Wartungsanforderung“
RES:	FD_MAINT_MAP (49) Speicherklasse S; Lese- und Schreibzugriff r/w Klassifizierung der Diagnosemeldungen mit dem Status „Wartungsanforderung“
RES:	FD_MAINT_MASK (53) Speicherklasse S; Lese- und Schreibzugriff r/w Aktivierung/Deaktivierung von Diagnosemeldungen mit dem Status „Wartungsanforderung“
RES:	FD_MAINT_PRI (61) Speicherklasse S; Lese- und Schreibzugriff r/w Festlegen der Priorität von Diagnosemeldungen mit dem Status „Wartungsanforderung“
RES:	FD_OFFSPEC_ACTIVE (44) Speicherklasse D; Lese- und Schreibzugriff r Aktive Fehlermeldungen mit dem Status „Außerhalb der Spezifikation“
RES:	FD_OFFSPEC_ALM (56) Speicherklasse D; Lese- und Schreibzugriff r Aktive, nicht unterdrückte Diagnosemeldungen mit dem Status „Außerhalb der Spezifikation“

Parameterlisten

RES:	FD_OFFSPEC_MAP (48) Speicherklasse S; Lese- und Schreibzugriff r/w Klassifizierung der Diagnosemeldungen mit dem Status „Außerhalb der Spezifikation“
RES:	FD_OFFSPEC_MASK (52) Speicherklasse S; Lese- und Schreibzugriff r/w Aktivierung/Deaktivierung der Diagnosemeldungen mit dem Status „Außerhalb der Spezifikation“
RES:	FD_OFFSPEC_PRI (60) Speicherklasse S; Lese- und Schreibzugriff r/w Festlegen der Priorität von Diagnosemeldungen mit dem Status „Außerhalb der Spezifikation“
RES:	FD_RECOMMEN_ACT (64) Speicherklasse D; Lese- und Schreibzugriff r Empfohlene Handlungsweise
RES:	FD_SIMULATE (63) Speicherklasse S; Lese- und Schreibzugriff r/w Simulation von Diagnosemeldungen
RES:	FD_VER (42) Speicherklasse S; Lese- und Schreibzugriff r Version der Field Diagnostic Specification • [1]
RES:	FEATURES (17) Speicherklasse S; Lesezugriff r Vom Gerät unterstützte Zusatzfunktionen, vgl. FEATURES_SEL
RES:	FEATURES_SEL (18) Speicherklasse S; Lese- und Schreibzugriff r/w; Zugang O/A Auswahl der vom Gerät unterstützten Zusatzfunktionen • REPORTS · Das Feldbus-Host-System muss den Erhalt des Ereignisberichts quittieren. • HARD W LOCK · Hardware-Schreibschutz-Schalter wird ausgewertet. • FAULTSTATE · Sicherheitsverhalten kann ausgelöst werden (vgl. SET_FSTATE/CLR_FSTATE). • OUT READBACK · Aktuelle Ventilstellung wird im Parameter PV des AO FB ausgegeben (ansonsten im Parameter SP). Info: Soll der AO FB bei Aktivierung der Zwangsentlüftung nicht in die Betriebsart MAN übergehen, ist diese Option zu deaktivieren.

RES:	FIRMWARE_REVISION (65) Speicherklasse N; Lesezugriff r Firmwareversion (Kommunikation/Regelung)
RES:	FREE_SPACE (24) · Parameter wird nicht unterstützt!
RES:	FREE_TIME (25) · Parameter wird nicht unterstützt!
RES:	GRANT_DENY (14) Speicherklasse D; Lese- und Schreibzugriff r/w; Zugang NA Freigabe bzw. Einschränkung der Zugriffsberechtigung eines Feldbus-Host-Systems auf das Feldgerät Info: Dieser Parameter wird vom Typ 3730-5 nicht ausgewertet.
RES:	HARD_TYPES (15) Speicherklasse S; Lesezugriff r Ein- und Ausgangssignaltypen für das Gerät <ul style="list-style-type: none"> • [Scalar Output] · skalierbare analoge Ausgangsgröße • Scalar Input · skalierbare analoge Eingangsgröße • Discrete Output · diskrete Ausgangsgröße • Discrete Input · diskrete Eingangsgröße
RES:	HW_REVISION (66) Speicherklasse S; Lesezugriff r Hardware-Ausgabestand Elektronik/Mechanik
RES:	ITK_VER (41) Speicherklasse S Version des Interoperabilitäts-Testsystems, mit welchem dieses Gerät getestet wurde
RES:	LIM_NOTIFY (32) Speicherklasse S; Lese- und Schreibzugriff r/w; Zugang O/A Anzahl von Ereignisberichten, die gleichzeitig unquittiert vorliegen können <ul style="list-style-type: none"> • 0 bis [40]
RES:	LOCAL_OP_ENA (79) Speicherklasse N; Lese- und Schreibzugriff r/w; Zugang O/A Sperrungen der lokalen Bedienung

Parameterlisten

RES:	MANUFAC_ID (10) Speicherklasse S; Lesezugriff r Hersteller-Identifikationsnummer • [0 x 00E099] · SAMSON AG
RES:	MAX_NOTIFY (31) Speicherklasse S; Lesezugriff r Vom Gerät unterstützte Anzahl von Ereignisberichten, die gleichzeitig unquittiert vorliegen können • [40]
RES:	MEMORY_SIZE (22) · Parameter wird nicht unterstützt!
RES:	MIN_CYCLE_T (21) Speicherklasse S; Lesezugriff r Kürzeste Zykluszeit, die vom Gerät ausgeführt werden kann • [8000 · ms]
RES:	MODE_BLK (5) Speicherklasse N; Lese- und Schreibzugriff r/w; Zugang O/A Betriebsart RES-Blocks – Target Mode (gewünschte Betriebsart) → Code 48 S0 – Actual Mode (aktuelle Betriebsart; nur Anzeige) → Code 48 S1 – Permitted Mode (erlaubte Betriebsart, die der Block unterstützt) – Normal Mode (normale Betriebsart; nur Anzeige) • AUTO · Automatikbetrieb: Die Ausführung der Funktionsblöcke (AO FB und PID FB) ist freigegeben. • O/S · Außer Betrieb: Die Ausführung der Funktionsblöcke (AO FB und PID FB) wird gestoppt. Diese Blöcke gehen in die Betriebsart O/S.
RES:	NV_CYCLE_T (23) Speicherklasse S; Lesezugriff r Zeitintervall, in dem Gerätedaten in den nichtflüchtigen Speicher abgespeichert werden. Info: Nichtflüchtige Daten werden unmittelbar nach der Übertragung abgespeichert.

RES:	READING_DIRECTION (77) Speicherklasse D; Lese- und Schreibzugriff r/w; Zugang O/A Leserichtung → Code 2 Anzeige wird um 180° gedreht <ul style="list-style-type: none"> • [Pneum. connection right] · Pneumatik-Anschluss rechts • Pneum. connection left · Pneumatik-Anschluss links
RES:	RESTART (16) Speicherklasse D; Lese- und Schreibzugriff r/w; Zugang O/A Rücksetzen des Geräts <ul style="list-style-type: none"> • RUN · Normaler Betriebszustand • RESOURCE (Einstellung wird nicht unterstützt!) • DEFAULTS · Die Gerätedaten und die Verschaltung der Funktionsblöcke werden auf die in der Spezifikation festgelegten Werte zurückgesetzt. • PROCESSOR · Warmstart des Geräts, Neustart des Prozessors
RES:	RS_STATE (7) Speicherklasse D; Lesezugriff r Aktueller Betriebszustand RES-Blocks <ul style="list-style-type: none"> • ONLINE · Normaler Betriebszustand, der Block befindet sich in der Betriebsart AUTO • STANDBY · Der RES-Block befindet sich in der Betriebsart O/S. • ONLINE LINKING · Die konfigurierten Verbindungen zwischen den Funktionsblöcken sind noch nicht aufgebaut.
RES:	SELECT_USAGE_IO (80) Speicherklasse N; Lese- und Schreibzugriff r/w; Zugang O SELECT_DI_1 · Informationen zur Verarbeitung im DI1 FB <ul style="list-style-type: none"> • [5-30 VDC] · Zustand des Binärkontakts BE (Klemmen A-B) <ul style="list-style-type: none"> 0 Eingangsspannung $U_e < 3 \text{ V}$ 1 Eingangsspannung $U_e > 5 \text{ V}$ • INT.SOL.VLVE · Schaltzustand der Zwangsentlüftung <ul style="list-style-type: none"> 0 Sicherheitsstellung bei Eingangssignal $\leq 3 \text{ V}$ 1 Normalbetrieb bei Eingangsspannung $> 5,5 \text{ V}$

- DIS.F.VLVE.POS · Aktuelle Ventilposition als diskrete Information
 - 0 Gerät nicht initialisiert.
 - 1 aktuelle Ventilposition $< x \%$
 - 2 aktuelle Ventilposition $> x \%$
 - 3 Zwischenstellung

Info: Grenzwerte für $< x \%$ bzw. $> x \%$ werden in FINAL_POSITION_VALUE_LIMITS eingestellt [0.5; 99.5]
 - COND.STATE · Aktueller Sammelstatus
 - 0 ok
 - 1 Wartungsbedarf
 - 2 Wartungsanforderung
 - 3 Ausfall
 - 7 Funktionskontrolle
- SELECT_DI_2 · Informationen zur Verarbeitung im DI2 FB
- FI_CONTACT · Zustand des Binärkontakts (Klemmen B-C)
 - 0 potentialfreier Kontakt geöffnet
 - 1 potentialfreier Kontakt geschlossen
 - INT.SOL.VLVE · Zustand der Zwangsentlüftung
 - 0 Sicherheitsstellung bei Eingangssignal $\leq 3 \text{ V}$
 - 1 Normalbetrieb bei Eingangsspannung $> 5,5 \text{ V}$
 - DIS.F.VLVE.POS · Aktuelle Ventilposition als diskrete Information
 - 0 Gerät nicht initialisiert.
 - 1 aktuelle Ventilposition $< x \%$
 - 2 aktuelle Ventilposition $> x \%$
 - 3 Zwischenstellung

Info: Grenzwerte für $< x \%$ bzw. $> x \%$ werden in FINAL_POSITION_VALUE_LIMITS eingestellt [0.5; 99.5]
 - COND.STATE · Aktueller Sammelstatus
 - 0 ok
 - 1 Wartungsbedarf
 - 2 Wartungsanforderung
 - 3 Ausfall
 - 7 Funktionskontrolle

- [COND.STATE + VST] · Aktueller Sammelstatus und Start des VST (Valve Stroke Test), vgl. Einstellung im Parameter VST_MODE im AO TRD

SELECT_DO_1 · Verwendungszweck des DO1 FB

Info: Ab Firmware K 3.05 Fußnote ¹⁾ am Ende dieser Parameterbeschreibung beachten!

- DO1 O/C · Auf/Zu-Anwendung
- [VST] · Start des VST (Valve Stroke Test), vgl. Einstellung im Parameter VST_MODE im AO TRD
- RESET DIAG · Rücksetzen der Diagnose (Rücksetzen der Beobachter- und Testfunktionen, die Klassifizierung der Statusmeldungen und die Protokollierung bleiben erhalten)
- RESET LOGGER · Rücksetzen der Protokollierung
- F-SAFE · Anfahren der Sicherheitsposition
- DLOG · Datenlogger (0 Start; 1 Stopp)
- LOG WRITE PR · Sperren der Vor-Ort-Bedienung (LOCAL_OP_ENA)
- DIAGNOSIS · Rücksetzen/Stopp der Diagnose
 - 1 Rücksetzen der Diagnose
 - 2 Rücksetzen der Protokollierung
 - 3 Stoppen der Diagnose
 - 4 Freigeben/Starten der Diagnose

SELECT_DO_2 · Verwendungszweck des DO2 FB

Info: Ab Firmware K 3.05 Fußnote ¹⁾ am Ende dieser Parameterbeschreibung beachten!

- VST · Start des VST (Valve Stroke Test), vgl. Einstellung im Parameter VST_MODE im AO TRD
- RESET DIAG · Rücksetzen der Diagnose (Rücksetzen der Beobachter- und Testfunktionen, die Klassifizierung der Statusmeldungen und die Protokollierung bleiben erhalten)
- RESET LOGGER · Rücksetzen der Protokollierung
- [F-SAFE] · Anfahren der Sicherheitsposition
- DLOG · Datenlogger (0 Start; 1 Stopp)
- LOG WRITE PR · Sperren der Vor-Ort-Bedienung (LOCAL_OP_ENA)
- DIAGNOSIS · Rücksetzen/Stopp der Diagnose
 - 1 Rücksetzen der Diagnose
 - 2 Rücksetzen der Protokollierung
 - 3 Stoppen der Diagnose
 - 4 Freigeben/Starten der Diagnose

Parameterlisten

	<p>1) Für die Konfiguration der Transducer Blöcke DO1 und DO2 gilt:</p> <ul style="list-style-type: none">• Beide Transducer Blöcke DO1 und DO2 müssen in die Betriebsart O/S "Außer Betreb" versetzt werden.• Die Sicherheitsstellung darf nicht aktiv sein.• Die beiden Transducer Blöcke müssen unter SELECT_DO_1 und SELECT_DO_2 unterschiedlich konfiguriert werden.
RES:	SET_FSTATE (29) Speicherklasse D; Lese- und Schreibzugriff r/w; Zugang O/A Aktivierung des Sicherheitsverhaltens im AO FB
RES:	SHED_RCAS (26) Speicherklasse S; Lese- und Schreibzugriff r/w; Zugang O/A Überwachungszeit zur Überprüfung der Verbindung zwischen dem Feldbus-Host-System und dem PID FB in der Betriebsart RCAS Nach Ablauf der Überwachungszeit wechselt der PID FB von der Betriebsart RCAS in die im Parameter SHED_OPT ausgewählte Betriebsart. <ul style="list-style-type: none">• [640000 ms]
RES:	SHED_ROUT (27) Speicherklasse S; Lese- und Schreibzugriff r/w; Zugang O/A Überwachungszeit zur Überprüfung der Verbindung zwischen dem Feldbus-Host-System und dem PID FB im Betriebsmodus ROUT Nach Ablauf der Überwachungszeit wechselt der PID FB von der Betriebsart ROUT in die im Parameter SHED_OPT ausgewählte Betriebsart. <ul style="list-style-type: none">• [640000 · ms]
RES:	STRATEGY (3) Speicherklasse S; Lese- und Schreibzugriff r/w; Zugang O/A Gruppierung zur schnelleren Auswertung der Blöcke <ul style="list-style-type: none">• [0] Eine Gruppierung erfolgt durch die Eingabe des gleichen Zahlenwerts in den Parametern STRATEGY jedes einzelnen Blocks. Info: Diese Daten werden vom RES-Block weder geprüft noch verarbeitet.
RES:	ST_REV (1) Speicherklasse N; Lesezugriff r Statische Revisionsnummer Info: Die Revisionsnummer wird bei jeder Änderung eines statischen Parameters im Block inkrementiert.

RES:	<p>TAG_DESC (2) Speicherklasse S; Lese- und Schreibzugriff r/w; Zugang O/A</p> <p>Anwenderspezifischer Text zur eindeutigen Identifizierung und Zuordnung des Blocks</p> <ul style="list-style-type: none"> • max. 32 Zeichen, [ohne Text]
RES:	<p>TEST_RW (8) Speicherklasse D; Lese- und Schreibzugriff r/w; Zugang O/A</p> <p>Dieser Parameter wird nur für Konformitätstests benötigt und ist im normalen Betrieb ohne Bedeutung.</p>
RES:	<p>TEXT_INPUT_1 (72) bis TEXT_INPUT_5 (76) Speicherklasse N; Lese- und Schreibzugriff r/w; Zugang O/A</p> <p>Frei verfügbare Textfelder</p> <ul style="list-style-type: none"> • max. 32 Zeichen, [ohne Text]
RES:	<p>UPDATE_EVT (35) Speicherklasse D; Lesezugriff r</p> <p>Anzeige, ob statische Daten geändert wurden, inklusive Änderungsdatum und -uhrzeit</p>
RES:	<p>WRITE_ALM (40) Speicherklasse D; Lese- und Schreibzugriff r/w; Zugang O/A</p> <p>Status des Schreibschutzalarms</p> <p>Info: Der Alarm wird ausgelöst, wenn der Schreibschutz deaktiviert wird.</p>
RES:	<p>WRITE_LOCK (34) Speicherklasse S; Lese- und Schreibzugriff r/w; Zugang O/A</p> <p>Status des Schreibschutzschalters → Code 47</p> <ul style="list-style-type: none"> • LOCKED · Schreibschutz aktiviert • NOT LOCKED · Schreibschutz deaktiviert <p>Info: Mit Code 47 = ON ist der Schreibschutz aktiviert: Gerätedaten können über die FF-Kommunikation nur ausgelesen, aber nicht überschrieben werden.</p> <p>Mit Code 47 = OFF ist der Schreibschutz deaktiviert: Gerätedaten können über die FF-Kommunikation überschrieben werden.</p>

Parameterlisten

RES:	WRITE_PRI (39) Speicherklasse S; Lese- und Schreibzugriff r/w; Zugang O/A Verhalten bei einem Schreibschutzalarm (Parameter WRITE_ALM)
	<ul style="list-style-type: none"> • [0] · Der Schreibschutzalarm wird nicht ausgewertet. • 1 · Keine Benachrichtigung des Feldbus-Host-Systems bei einem Schreibschutzalarm • 2 · Reserviert für Blockalarm • 3 bis 7 · Der Schreibschutzalarm wird mit der entsprechenden Priorität als Bediener-Hinweis ausgegeben: 3 = Priorität niedrig, 7 = Priorität hoch • 8 bis 15 · Der Schreibschutzalarm wird mit der entsprechenden Priorität als kritischer Alarm ausgegeben: 8 = Priorität niedrig, 15 = Priorität hoch

Zuordnung Index – Parameter: RES-Block

Index	Parameter
0	RESOURCE_BLOCK_2
1	ST_REV
2	TAG_DESC
3	STRATEGY
4	ALERT_KEY
5	MODE_BLK
6	BLOCK_ERR
7	RS_STATE
8	TEST_RW
9	DD_RESOURCE
10	MANUFAC_ID
11	DEV_TYPE
12	DEV_REV
13	DD_REV
14	GRANT_DENY
15	HARD_TYPES
16	RESTART
17	FEATURES
18	FEATURE_SEL
19	CYCLE_TYPE
20	CYCLE_SEL

Index	Parameter
21	MIN_CYCLE_T
22	MEMORY_SIZE
23	NV_CYCLE_T
24	FREE_SPACE
25	FREE_TIME
26	SHED_RCAS
27	SHED_ROUT
28	FAULT_STATE
29	SET_FSTATE
30	CLR_FSTATE
31	MAX_NOTIFY
32	LIM_NOTIFY
33	CONFIRM_TIME
34	WRITE_LOCK
35	UPDATE_EVT
36	BLOCK_ALM
37	ALARM_SUM
38	ACK_OPTION
39	WRITE_PRI
40	WRITE_ALM
41	ITK_VER

Index	Parameter
42	FD_VER
43	FD_FAIL_ACTIVE
44	FD_OFFSPEC_ACTIVE
45	FD_MAINT_ACTIVE
46	FD_CHECK_ACTIVE
47	FD_FAIL_MAP
48	FD_OFFSPEC_MAP
49	FD_MAINT_MAP
50	FD_CHECK_MAP
51	FD_FAIL_MASK
52	FD_OFFSPEC_MASK
53	FD_MAINT_MASK
54	FD_CHECK_MASK
55	FD_FAIL_ALM
56	FD_OFFSPEC_ALM
57	FD_MAINT_ALM
58	FD_CHECK_ALM
59	FD_FAIL_PRI
60	FD_OFFSPEC_PRI
61	FD_MAINT_PRO
62	FD_CHECK_PRI

Index	Parameter
63	FD_SIMULATE
64	FD_RECOMMEN_ACT
65	FIRMWARE_REVISION
66	HW_REVISION
67	DEVICE_SER_NUM
68	DEVICE_CERTIFICATION
69	DESCRIPTOR
70	DEVICE_MESSAGE
71	DEVICE_PRODUCT_NUM
72	TEXT_INPUT_1
73	TEXT_INPUT_2
74	TEXT_INPUT_3
75	TEXT_INPUT_4
76	TEXT_INPUT_5
77	READING_DIRECTION
78	BUS_ADDRESS
79	LOCAL_OP_ENA
80	SELECT_USAGE_IO
81	CONDENSED_STATE
82	DIAG_CLS
84	ALL_ACTIVE_STATUS_MESSAGES

9.2 Advanced Positioner Transducer Block (AO TRD)

AO TRD: ACT_FAIL_ACTION (38)
Speicherklasse S; Lese- und Schreibzugriff r/w
Sicherheitsstellung (Stellung des Antriebs bei Hilfsenergieausfall, wird automatisch während der Initialisierung ermittelt)
<ul style="list-style-type: none"> • Air to open (in 0%-Position) • Air to close (in 100%-Position)
AO TRD: ACT_MAN_ID (39)
Speicherklasse S; Lese- und Schreibzugriff r/w; Zugang O/M/A
Hersteller Antrieb
Kennzeichnet eindeutig den Hersteller des zum Stellungsregler zugehörigen Antriebs
AO TRD: ACT_MODEL_NUM (40)
Speicherklasse S; Lese- und Schreibzugriff r/w; Zugang O/M/A
Typ des zum Stellungsregler zugehörigen Antriebs
AO TRD: ACT_SN (41)
Speicherklasse S; Lese- und Schreibzugriff r/w; Zugang O/M/A
Typenerkennung des zum Stellungsregler zugehörigen Antriebs
AO TRD: ALARM_OPTION (101)
Speicherklasse S; Lese- und Schreibzugriff r/w
Alarめinstellung zum Setzen eines Output-Errors im AO FB
<ul style="list-style-type: none"> • No (never) · Keine Alarmauslösung • Local Override · Alarmauslösung, wenn AO TRD im Mode LOCAL OVERRIDE ist, d. h. das Gerät vor Ort im Mode SAFE gesetzt oder Zwangsentlüftung aktiv ist. • MAN · Alarmauslösung, wenn AO TRD im Mode MAN ist. • Block Alarm · Alarmauslösung, wenn AO TRD einen Block Error MAINTENANCE NOW hat. • AO TRD fault state · Alarmauslösung, wenn das Sicherheitsverhalten aktiv ist. • AO O/S set fault state · Alarmauslösung, wenn AO FB im Mode O/S ist, es wird FSTATE_VAL des AO FB angefahren.

AO TRD:	<p>ALERT_KEY (4) Speicherklasse S; Lese- und Schreibzugriff r/w Identifikationsnummer (ID-Nr.) Anlagenteil</p> <ul style="list-style-type: none"> • 1 bis 255, [0] <p>Diese Information kann vom Feldbus-Host-System zum Sortieren von Alarmen und Ereignissen verwendet werden.</p> <p>Info: Der Wert 0 ist kein zulässiger Wert. Er wird beim Schreiben in das Gerät mit einer Fehlermeldung zurückgewiesen.</p>
AO TRD:	<p>ANALYSIS_OPEN_CLOSE (147) Speicherklasse D; Lesezugriff r</p> <p>Beobachterfunktion Auf/Zu</p> <p>Anzeige der Referenzauswertung und der letzten beiden Testauswertungen (vgl. ▶ EB 8389 „Ventildiagnose EXPERTplus“)</p> <ul style="list-style-type: none"> • TIME_STAMP_RISING/FALLING · Zeitstempel steigend/fallend • BREAK_AWAY_TIME_RISING/FALLING · Losbrechzeit steigend/fallend • TRANSIT_TIME_RISING/FALLING · Laufzeit steigend/fallend • VALVE_END_POSITION_RISING/FALLING · Hubendstellung steigend/fallend
AO TRD:	<p>APPLICATION_TYPE_OC_CONTROL (144) Speicherklasse S; Lese- und Schreibzugriff r/w; Zugang O/M/A</p> <p>Anwendungsart für das Ventil</p> <ul style="list-style-type: none"> • Control Valve · Regelventil • Open/Close Valve · Auf/Zu-Ventil
AO TRD:	<p>AUTOMATIC_TEST_STATUS (175) Speicherklasse S; Lese- und Schreibzugriff r/w; Zugang O/M/A</p> <p>Status der laufenden Tests Stellsignal y Stationär (Test d1) Stellsignal y Hysterese (Test d2) Statische Kennlinie (Test d3) Teilhubtest – PST (Test d4)</p>
AO TRD:	<p>BINARY_INPUT_2 (111) Speicherklasse D; Lesezugriff r</p> <p>Zustand DI2 FB</p> <p>Der Wert der Ausgabe ist von CONFIG_BINARY_INPUT_2 abhängig.</p>

AO TRD: BLOCKING_POSITION (124) Speicherklasse S; Lese- und Schreibzugriff r/w; Zugang O/M/A Blockierstellung → Code 35 Abstand bis zur ZU-Stellung (0 %-Position) Info: Nur bei Initialisierungsmodus SUB notwendig.
AO TRD: BLOCK_ALM (8) Speicherklasse D; Lese- und Schreibzugriff r/w Aktueller Blockzustand und anstehende Konfigurations-, Hardware- oder Systemfehler, inklusive Angaben zum Alarmzeitpunkt (Datum, Uhrzeit) bei Auftreten des Fehlers
AO TRD: BLOCK_ERR (6) Speicherklasse D; Lesezugriff r Aktive Blockfehler → Code 48 S2 <ul style="list-style-type: none">• SIMULATE ACTIVE · Simulation möglich, Simulation „enable“ gesetzt.• OUT OF SERVICE · Der Block befindet sich in der Betriebsart „Außer Betrieb“ (O/S).• LOST STATIC DATA · Datenverlust im EEPROM• DEVICE NEEDS MAINTENANCE SOON · Wartung ist bald erforderlich. Diese Meldung löst einen Blockalarm (BLOCK_ALM) des AO TRD Blocks aus.• DEVICE NEEDS MAINTENANCE NOW · Wartung ist jetzt erforderlich. Diese Meldung löst einen Blockalarm (BLOCK_ALM) des AO TRD Blocks aus. Info: Die Zuordnung der Fehler- bzw. Diagnosemeldungen zum gewünschten Block wird mit den Parametern ERROR_OPTION im Transducer Block getroffen.
AO TRD: CHARACTERIZATION (91) Speicherklasse S; Lese- und Schreibzugriff r/w; Zugang O/M/A Kennlinienauswahl → Code 20 <ol style="list-style-type: none">1 Linear · Linear2 Equal percentage · Gleichprozentig3 Equal percentage reverse · Gleichprozentig invers4 SAMSON butterfly linear · SAMSON-Stellklappe linear5 SAMSON butterfly equal percentage · SAMSON-Stellklappe gleichprozentig6 VETEC rotary linear · VETEC-Drehkegel linear7 VETEC rotary equal percentage · VETEC-Drehkegel gleichprozentig8 Segmented ball valve linear · Kugelsegment linear9 Segmented ball valve percentage · Kugelsegment gleichprozentig10 User defined · Benutzerdefiniert Definition über AO TRD (CUSTOM_CURVE_XY_FLOAT (63))

AO TRD:	CLOSED_POS_DEADBAND (61) Speicherklasse S; Lese- und Schreibzugriff r/w Nullpunktgrenze [%] → Code 48 d5
AO TRD:	CLOSED_POS_SHIFT (62) Speicherklasse N; Lesezugriff r Untere Endlagenverschiebung
AO TRD:	CLOSING_DIRECTION (121) Speicherklasse S; Lese- und Schreibzugriff r/w; Zugang O/M/A Schließrichtung → Code 34 Drehrichtung des Hebels für den Hubabgriff, durch die die ZU-Stellung (0 %-Position) des Stellventils erreicht wird. Info: Nur bei Initialisierungsmodus SUB notwendig.
AO TRD:	CONFIG_BINARY_INPUT_2 (110) Speicherklasse S; Lese- und Schreibzugriff r/w; Zugang O/M/A Festlegung logischer Zustand DI2 <ul style="list-style-type: none"> • [NOT EVALUATED] · Nicht ausgewertet • ACTIVELY OPEN · Aktiv offen • ACTIVELY CLOSED · Aktiv geschlossen Info: Eine Auswertung erfolgt über den Parameter BINARY_INPUT_2. Die hier gewählten Einstellungen sind unabhängig vom DI2 TRD.
AO TRD:	COUNTER_INIT_START (138) Speicherklasse D; Lesezugriff r Anzahl der durchgeführten Initialisierungen seit dem letzten Reset → Code 48 d4
AO TRD:	CUSTOM_CURVE_DESCRIPTION (63) · Parameter wird nicht unterstützt!
AO TRD:	CUSTOM_CURVE_XY_FLOAT (65) Speicherklasse S; Lese- und Schreibzugriff r/w; Zugang O/M/A Eingabe der benutzerdefinierten Kennlinie
AO TRD:	CYCLE_CNTR (33) Speicherklasse D; Lesezugriff r Anzahl der gemessenen Bewegungszyklen seit dem letzten Rücksetzen

Parameterlisten

AO TRD: CYCLE_CNTR_LIM (76) Speicherklasse S; Lese- und Schreibzugriff r/w; Zugang O/M/A Maximale Zyklenzählergrenze für benutzerdefinierte Einstellung (Auswahl über Stangenabdichtung/Sonstige)
AO TRD: DEPTXE (173) Speicherklasse D; Lesezugriff r Beobachterfunktion Endlagentrend – Untere Endlage Kennlinie der unteren Endlage
AO TRD: DEPTXR (174) Speicherklasse D; Lesezugriff r Beobachterfunktion Endlagentrend – Untere Endlage Referenzkennlinie der unteren Endlage
AO TRD: DEVIATION_DEADBAND (21) Speicherklasse S; Lese- und Schreibzugriff r/w; Zugang O/M/A Toleranzband bezogen auf den Arbeitsbereich → Code 190 • 1 bis 10.0 %, [5.0 %]
AO TRD: DEVIATION_MAX (105) Speicherklasse D; Lesezugriff r Max. aufgetretene Regeldifferenz des Stellungsreglers
AO TRD: DEVIATION_MIN (104) Speicherklasse D; Lesezugriff r Min. aufgetretene Regeldifferenz des Stellungsreglers
AO TRD: DEVIATION_TIME (22) Speicherklasse S; Lese- und Schreibzugriff r/w; Zugang O/M/A Nachlaufzeit (Rücksetzkriterium für laufende Regelkreisüberwachung) • 1 bis 240 s, [10 s] Wenn die eingegebene Nachlaufzeit DEVIATION_TIME überschritten ist und die Regeldifferenz nicht innerhalb des eingegebenen Toleranzbands DEVIATION_DEADBAND liegt, wird eine Regelkreisstörung gemeldet. Info: Der Wert DEVIATION_TIME wird während der Initialisierung aus der minimalen Laufzeit ermittelt.
AO TRD: DEVIATION_VALUE (23) Speicherklasse D; Lesezugriff r Regeldifferenz e → Code 39

AO TRD:	DEVICE_INIT_STATE (120) Speicherklasse D; Lesezugriff r Gibt an, ob das Gerät initialisiert wurde.
AO TRD:	DEVICE_STATUS_INIT (121) Speicherklasse D; Lesezugriff r Status der laufenden Initialisierung
AO TRD:	DIAG_LEVEL (132) Speicherklasse D; Lesezugriff r Vorhandener Diagnoselevel: EXPERTplus
AO TRD:	DIAG_REFLAUF_INFO (176) Speicherklasse S; Lesezugriff r Status der laufenden Referenzläufe
AO TRD:	DIAG_RESET_AFTER_TIME (142) Speicherklasse S; Lese- und Schreibzugriff r/w; Zugang O/M/A Zeit bis zum nächsten einmaligen Rücksetzen der Diagnose
AO TRD:	DIAG_RESET_AFTER_TIMEOUT (143) Speicherklasse S; Lesezugriff r Verbleibenden Zeit bis zum nächsten einmaligen Rücksetzen der Diagnose
AO TRD:	DSKV1 (194) bis DSKV4 (197) Speicherklasse D; Lesezugriff r Testfunktion Statische Kennlinie Messwerte Ventilstellung x der Kennlinie
AO TRD:	DSKW1 (198) bis DSKW4 (201) Speicherklasse D; Lesezugriff r Testfunktion Statische Kennlinie Messwerte Sollwert w der Kennlinie
AO TRD:	DSXHTW (191) Speicherklasse D; Lesezugriff r Testfunktion Stellsignal y Hysterese (Test d2) Messwerte Ventilstellung x der Kennlinie des letzten durchgeführten Tests

Parameterlisten

AO TRD: DSXSTR (182) Speicherklasse D; Lesezugriff r Testfunktion Stellsignal y Stationär (Test d1) Messwerte Ventilstellung x der Referenzkennlinie
AO TRD: DSXSTW (184) Speicherklasse D; Lesezugriff r Testfunktion Stellsignal y Stationär (Test d1) Messwerte Ventilstellung x der Kennlinie des letzten durchgeführten Tests
AO TRD: DSYHTR (189) Speicherklasse D; Lesezugriff r Testfunktion Stellsignal y Hysterese (Test d2) Messwerte Ventilstellung x der Referenzkennlinie
AO TRD: DSYHTW (190) Speicherklasse D; Lesezugriff r Beobachterfunktion Diagramm Stellsignal y Hysterese Mittelwerte der Stellsignaländerungen y Langzeitbetrachtung
AO TRD: DSYSK (157) Speicherklasse D; Lesezugriff r Beobachterfunktion Diagramm Stellsignal y Stationär Messwerte der Kennlinie Stellsignal y Kurzzeitbetrachtung
AO TRD: DSYSL (156) Speicherklasse D; Lesezugriff r Beobachterfunktion Diagramm Stellsignal y Stationär Messwerte der Kennlinie Stellsignal y Langzeitbetrachtung
AO TRD: DSYSS (158) Speicherklasse D; Lesezugriff r Beobachterfunktion Diagramm Stellsignal y Stationär Anzeige der letzten 10 Messwerte des Stellsignal y (gehört zu DIAGR_VALVE_POS_STAT_SHORT)
AO TRD: DSYSTR (181) Speicherklasse D; Lesezugriff r Testfunktion Stellsignal y Hysterese (Test d2) Messwerte Stellsignal y der Referenzkennlinie

AO TRD:	DSYSTW (183) Speicherklasse D; Lesezugriff r Testfunktion Stellsignal y Stationär (Test d1) Messwerte Stellsignal y der Referenzkennlinie
AO TRD:	DVPSS (159) Speicherklasse D; Lesezugriff r Beobachterfunktion Diagramm Stellsignal y Stationär Anzeige der letzten 10 Messwerte der Ventilstellung x (gehört zu DIAGR_STELL_Y_STAT_SHORT)
AO TRD:	EHM (136) Speicherklasse D; Lesezugriff r Betriebsstundenzähler (BSZ) <ul style="list-style-type: none"> • ELAPSED_HOURS_TOTAL · Gerät eingeschaltet • ELAPSED_HOURS_IN_CLOSED_LOOP · Gerät in Regelung • ELAPSED_HOURS_SWITCHED_ON_SINCE_INIT · Gerät eingeschaltet seit letzter Initialisierung • ELAPSED_HOURS_IN_CLOSED_LOOP_SINCE_INIT · Gerät in Regelung seit letzter Initialisierung
AO TRD:	END_POS_TREND_REF_DRIVE_SIG_REF (168) Speicherklasse D; Lesezugriff r Beobachterfunktion Endlagentrend – Untere Endlage Referenzwert der unteren Endlage, Stellsignal y
AO TRD:	END_POS_TREND_REF_TIME_REF (167) Speicherklasse D; Lesezugriff r Beobachterfunktion Endlagentrend – Untere Endlage Referenzwert der unteren Endlage, Zeitstempel
AO TRD:	END_POS_TREND_REF_VALUES_REF (166) Speicherklasse D; Lesezugriff r Beobachterfunktion Endlagentrend – Untere Endlage Referenzwert der unteren Endlage, Ventilstellung x
AO TRD:	EPTRDS (171) Speicherklasse D; Lesezugriff r Beobachterfunktion Endlagentrend – Untere Endlage Anzeige der letzten 30 unteren Endlagen, Stellsignal y

Parameterlisten

AO TRD: EPTRT (170) Speicherklasse D; Lesezugriff r Beobachterfunktion Endlagentrend – Untere Endlage Anzeige der letzten 30 unteren Endlagen, Zeitstempel
AO TRD: EPTRV (169) Speicherklasse D; Lesezugriff r Beobachterfunktion Endlagentrend – Untere Endlage Anzeige der letzten 30 unteren Endlagen, Ventilstellung x
AO TRD: EVENT_LOGGING_1 (139) EVENT_LOGGING_2 (140) Speicherklasse D; Lesezugriff r <ul style="list-style-type: none">• EVENT_LOGGING_1: Anzeige der Protokollmeldungen 0 – 14 mit den dazugehörigen Zeiten• EVENT_LOGGING_2: Anzeige der Protokollmeldungen 15 – 29 mit den dazugehörigen Zeiten
AO TRD: FINAL_POSITION_VALUE (18) Speicherklasse D; Lesezugriff r Aktuelle Ventilstellung nach Berücksichtigung der Rückskalierung
AO TRD: FINAL_POSITION_VALUE_D (50) Speicherklasse D; Lesezugriff r Aktuelle diskrete Ventilstellung nach Berücksichtigung der Bewegungsrichtung
AO TRD: FINAL_POSITION_VALUE_LIMITS (131) Speicherklasse S; Lese- und Schreibzugriff r/w Begrenzung der Ventilposition (FINAL_POSITION_VALUE) <ul style="list-style-type: none">• FINAL_POSITION_VALUE_LIMITS• FINAL_POSITION_VALUE_HIGH_LIMIT• FINAL_POSITION_VALUE_LOW_LIMIT Diese Istgröße erhält der AO TRD direkt vom Ventil
AO TRD: FINAL_VALUE (14) Speicherklasse N; Lese- und Schreibzugriff r/w; Zugang O/M Stellwert TRD Der Wert FINAL_VALUE enthält den vom vorgeschalteten AO FB erhaltenen Stellwert. Skalierung über FINAL_VALUE_RANGE

AO TRD:	FINAL_VALUE_CUTOFF_HI (16) Speicherklasse S; Lese- und Schreibzugriff r/w; Zugang O/M/A Endlage bei w größer → Code 15 • 50 bis 100 %, [100 %] Überschreitet den Sollwert den eingegebenen Wert, wird das Ventil in Richtung der Endlage, die 100 % der Stellgröße entspricht, gefahren. Dies geschieht durch vollständiges Be- bzw. Entlüften des Antriebs (entsprechend der Sicherheitsstellung). Info: Durch Eingabe von -2.5 % wird die Funktion deaktiviert. Hinweis! Da bei dieser Funktion der Antrieb vollständig be- oder entlüftet wird, fährt das Stellventil in seine absoluten Endlagen. Einschränkungen der Funktion „Hubbereich“ oder „Hubbegrenzung“ gelten nicht. Falls dadurch unzulässig hohe Stellkräfte entstehen können, ist die Funktion zu deaktivieren.
AO TRD:	FINAL_VALUE_CUTOFF_HI_ON (123) Speicherklasse S; Lese- und Schreibzugriff r/w; Zugang O/M/A Freigabe von Endlage bei w größer → Code 15
AO TRD:	FINAL_VALUE_CUTOFF_LO (17) Speicherklasse S; Lese- und Schreibzugriff r/w; Zugang O/M/A Endlage bei w kleiner → Code 14 • 0 bis 50 %, [1 %] Unterschreitet den Sollwert den eingegebenen Wert, wird das Ventil in Richtung der Endlage, die 0 % der Stellgröße entspricht, gefahren. Dies geschieht durch vollständiges Be- bzw. Entlüften des Antriebs (entsprechend der Sicherheitsstellung). Info: Durch Eingabe von 0 % wird die Funktion deaktiviert. Hinweis! Da bei dieser Funktion der Antrieb vollständig be- oder entlüftet wird, fährt das Stellventil in seine absoluten Endlagen. Einschränkungen der Funktion „Hubbereich“ oder „Hubbegrenzung“ gelten nicht. Falls dadurch unzulässig hohe Stellkräfte entstehen können, ist die Funktion zu deaktivieren.
AO TRD:	FINAL_VALUE_CUTOFF_LO_ON (122) Speicherklasse S; Lese- und Schreibzugriff r/w; Zugang O/M/A Freigabe von Endlage bei w kleiner → Code 14
AO TRD:	FINAL_VALUE_D (49) Speicherklasse N; Lese- und Schreibzugriff r/w; Zugang O/M Diskreter Sollwert von vorgeschalteten DO1 FB

<p>AO TRD: FINAL_VALUE_RANGE (15) Speicherklasse S; Lese- und Schreibzugriff r/w; Zugang O</p> <p>Hub-/Drehwinkelbereich</p> <ul style="list-style-type: none"> • FINAL VALUE RANGE EU_100 · Hub-/Drehwinkelbereich Ende → Code 9 • FINAL VALUE RANGE EU_0 · Hub-/Drehwinkelbereich Anfang → Code 8 • FINAL VALUE RANGE UNITS_INDEX · Einheit • FINAL VALUE RANGE DECIMAL · Dezimalpunkt <p>Info: Den Wert FINAL_VALUE erhält der AO TRD direkt vom vorgeschalteten AO FB.</p> <p>Der Arbeitsbereich FINAL_VALUE_RANGE wird gegen TRANS_PIN_POS überprüft. Wird TRANS_PIN_POS geändert, wird überprüft, ob die Einstellung und Einheit zum aktuellen Arbeitsbereich FINAL_VALUE_RANGE passt. Ist dies nicht der Fall, wird der Arbeitsbereich FINAL_VALUE_RANGE auf 0 bis 100 % gesetzt.</p>
<p>AO TRD: FRICTION (68) Speicherklasse N; Lesezugriff r</p> <p>Ermittelte Reibung in Prozent</p>
<p>AO TRD: FRICTION_LIMITS (265) Speicherklasse S; Lese- und Schreibzugriff r/w; Zugang O/M/A</p> <p>Obere/untere Reibungsgrenzen</p> <ul style="list-style-type: none"> • FRICTION_LIMIT_UP, 0 bis 1000 % [200 %] • FRICTION_LIMIT_DOWN, 0 bis 1000 % [50 %]
<p>AO TRD: FRICTION_UNITS (67) · Parameter wird nicht unterstützt!</p>
<p>AO TRD: FST_BREAKOUT_TIME (86) Speicherklasse S; Lesezugriff r</p> <p>Ermittelte Losbrechzeit des zuletzt durchgeführten Vollhubtests (FST)</p>
<p>AO TRD: FST_BREAKOUT_TIMEOUT (87) Speicherklasse S; Lese- und Schreibzugriff r/w; Zugang O/M/A</p> <p>Abbruchbedingung des Vollhubtests (FST): Maximale Losbrechzeit</p> <ul style="list-style-type: none"> • 0.0 ... 25000.0 s, [7.5 s]
<p>AO TRD: FST_COMPLETION_TIMEOUT (90) Speicherklasse S; Lese- und Schreibzugriff r/w; Zugang O/M/A</p> <p>Abbruchbedingung des Vollhubtests (FST): Maximale Testdauer (Anwendervorgabe)</p> <ul style="list-style-type: none"> • 0.0 ... 25000.0 s, [30.0 s]

AO TRD:	FST_DIAGR_E1 (257) bis FST_DIAGR_E4 (260) Speicherklasse D; Lesezugriff r Beobachterfunktion Datenlogger: Messwerte der Regeldifferenz e
AO TRD:	FST_DIAGR_TIME1 (245) bis FST_DIAGR_TIME4 (248) Speicherklasse D; Lesezugriff r Testfunktion Vollhubtest (FST): Messwerte der Zeit t
AO TRD:	FST_DIAGR_W1 (253) bis FST_DIAGR_W4 (256) Speicherklasse D; Lesezugriff r Beobachterfunktion Datenlogger: Messwerte des Sollwerts w
AO TRD:	FST_DIAGR_X1 (249) bis FST_DIAGR_X4 (252) Speicherklasse D; Lesezugriff r Beobachterfunktion Datenlogger: Messwerte der Ventilstellung x
AO TRD:	FST_DIAGR_Y1 (261) bis FST_DIAGR_Y4 (264) Speicherklasse D; Lesezugriff r Beobachterfunktion Datenlogger: Messwerte des Stellsignals y
AO TRD:	FST_DISPLAY (238) Speicherklasse D; Lesezugriff r Informationen zum Vollhubtest (FST) <ul style="list-style-type: none"> • FST_PROGRESS_FLAG · Aktuelle Fortschrittsanzeige • FST_STATUS_PST · Status (erfolgreich/nicht erfolgreich) • FST_NUMBERS_OF_TESTS · Anzahl der durchgeführten Vollhubtests (FST) • FST_SETTINGS_MIN_SCAN_RATE · Empfohlene Mindestabtastzeit • FST_SETTINGS_DURATION_TEST · Voraussichtliche Testdauer

AO TRD: FST_MEAS_DATA1 (239) bis FST_MEAS_DATA3 (241) Speicherklasse D; Lesezugriff r Messdatenauswertung des Vollhubtests (FST) FST_MEAS_DATA1 (271) = aktueller Test FST_MEAS_DATA2 (272) = 1. gespeicherte Messdatenauswertung FST_MEAS_DATA3 (273) = 2. gespeicherte Messdatenauswertung <ul style="list-style-type: none">• FST_TIME_STAMP · Zeitstempel für diesen Test• FST_OVERSHOOT_RISING · Überschwinger (steigend)• FST_DEAD_TIME_RISING · Totzeit (steigend)• FST_T63_RISING · T63 (steigend)• FST_T98_RISING · T98 (steigend)• FST_RISE_TI_RISING · Anregelzeit (steigend)• FST_SETTL_TI_RISING · Ausregelzeit (steigend)• FST_OVERSHOOT_FALLING · Überschwinger (fallend)• FST_DEAD_TI_FALLING · Totzeit (fallend)• FST_T68_FALLING · T63 (fallend)• FST_T98_FALLING · T98 (fallend)• FST_RISE_T_FALLING · Anregelzeit (fallend)• FST_SETTL_T_FALLING · Ausregelzeit (fallend)
AO TRD: FST_RAMP_RATE (88) · Parameter wird nicht unterstützt!
AO TRD: FST_SETTINGS (237) Speicherklasse D; Lese- und Schreibzugriff r/w; Zugang O/M/A Einstellungen des Vollhubtests (FST) <ul style="list-style-type: none">• FST_TOL_LIMIT_RESPONSE · Toleranzgrenze für die Sprungstart-/endwerte• FST_ACTIV_RAMP_FUNCTION · Aktivierung der Rampenfunktion• FST_RAMP_TIME_RISING · Rampenzeit (steigend)• FST_RAMP_TIME_FALLING · Rampenzeit (fallend)• FST_SETTLING_TIME · Beruhigungszeit vor Testbeginn• FST_SCAN_RATE · Abtastzeit
AO TRD: FST_STRK_TRAV_TIMEOUT (89) Speicherklasse S; Lese- und Schreibzugriff r/w; Zugang O/M/A Abbruchbedingung des Vollhubtests (FST): Erlaubte Zeit bis Sprungendwert 0.0 ... 25000.0 s, [15.0 s]

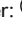
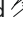
AO TRD:	FST_TEST_INFO (235) Speicherklasse D; Lesezugriff r Aktueller Status des Vollhubtests (FST)
AO TRD:	FST_TEST_STAT1 (274) bis FST_TEST_STAT3 (276) Speicherklasse D; Lesezugriff r Status des Vollhubtests (FST) FST_TEST_STAT1 (274) = aktueller Test FST_TEST_STAT2 (275) = 1. gespeicherter Status FST_TEST_STAT3 (276) = 2. gespeicherter Status <ul style="list-style-type: none"> • FST_NO_TEST_AVAILABLE · Kein Test vorhanden • FST_MAX_TIME_EXCEEDED · Max. Testzeit überschritten • FST_TEST_MANUA_CANCEL · Test manuell abgebrochen • FST_OUT_OF_MEMORY · Messdatenspeicher voll • FST_ABO_INT_SOL_VALVE · Abbruch Int. MGV/Zwangsentlüftung • FST_PRESSURE_FRICTION · Abbruch Zuluftdruck/Reibung • FST_CURRENT_TOO_LOW · Test abgebrochen – Strom zu niedrig
AO TRD:	HIST (135) Speicherklasse D; Lesezugriff r Anzeige in Stunden (je angefangen Stunde) <ul style="list-style-type: none"> • HIS_T_ZEIT_MIN_TEMPERATURE · Betriebsstundenzähler: niedrigste Temperatur im Stellungsregler • HIS_T_ZEIT_MAX_TEMPERATURE · Betriebsstundenzähler: höchste Temperatur im Stellungsregler • TEMP_PERIOD_TIME_LOW · Verweildauer der Temperatur unterhalb von -40 °C (-40 °F) • TEMP_PERIOD_TIME_HIGH · Verweildauer der Temperatur oberhalb von +80 °C (+176 °F)
AO TRD:	HISTOGR_X_SCAN_RATE (150) Speicherklasse D; Lese- und Schreibzugriff r/w; Zugang O/M/A Beobachterfunktion Kurzzeithistogramm Ventilstellung x: Messwerte und Mittelwert
AO TRD:	HISTOGR_X_SHORT (149) Speicherklasse D; Lesezugriff r Beobachterfunktion Kurzzeithistogramm Ventilstellung x: Abtastzeit für die Aufnahme der Ventilstellungen

Parameterlisten

AO TRD: HXL (148) Speicherklasse D; Lesezugriff r Beobachterfunktion Langzeithistogramm Ventilstellung x: Messwerte, Mittelwert, Anzahl der Messpunkte und Betrachtungsdauer
AO TRD: HYSTERESIS (69) · Parameter wird nicht unterstützt!
AO TRD: HYST_SHORT_DIFF_Y (163) Speicherklasse D; Lesezugriff r Beobachterfunktion Diagramm Stellsignal y Hysterese: letzte 10 Messwerte der Stellsignaldifferenz (y) (zugehörig zu HYST_VALVE_POS)
AO TRD: HYST_VALVE_POS (164) Speicherklasse D; Lesezugriff r Beobachterfunktion Diagramm Stellsignal y Hysterese: letzte 10 Messwerte der Ventilstellung x (zugehörig zu HYST_SHORT_DIFF_Y)
AO TRD: IDENT_OPTIONS (108) Speicherklasse D; Lesezugriff r Optionen (Zusatzausstattung) <ul style="list-style-type: none">• 1 Zwangsentlüftung• 2 Binäreingang
AO TRD: INIT_METHOD (116) Speicherklasse S; Lese- und Schreibzugriff r/w Initialisierungsart → Code 6 <ul style="list-style-type: none">• 0 Maximalbereich MAX• 1 Nennbereich NOM• 2 Manuell gewählter Bereich MAN• 3 Ersatzabgleich SUB• 4 Nullpunktgleich
AO TRD: INIT_WITH_REF_TEST (117) Speicherklasse S; Lese- und Schreibzugriff r/w Referenzläufe der Diagnose mit der Initialisierung aufnehmen <ul style="list-style-type: none">• Yes• [No]

AO TRD:	INTERNAL_TEMP (96) Speicherklasse D; Lesezugriff r Aktuelle Temperatur im Stellungsregler
AO TRD:	INTERNAL_TEMP_MAX (98) Speicherklasse D; Lesezugriff r Höchste erfasste Temperatur im Stellungsregler
AO TRD:	INTERNAL_TEMP_MIN (97) Speicherklasse D; Lesezugriff r Niedrigste erfasste Temperatur im Stellungsregler
AO TRD:	INTERNAL_TEMP_UNITS (99) Speicherklasse S; Lese- und Schreibzugriff r/w; Zugang O/M/A Einheit der Temperatur im Stellungsregler [°C]
AO TRD:	KP_STEP (127) Speicherklasse S; Lese- und Schreibzugriff r/w Proportionalitätsfaktor KP (Stufe) → Code 17 Info: Über FF kann dieser Parameter nur gelesen werden, der Wert wird bei der Initialisierung ermittelt.
AO TRD:	LIMIT_VALUE_TIME_ANALYSIS (145) Speicherklasse S; Lese- und Schreibzugriff r/w; Zugang O/M/A Beobachterfunktion Auf/Zu: Zeitgrenze für die Differenz zwischen Referenzwert und aktuell aufgenommenen Wert Sie bestimmt, ab welchem Wert eine Meldung generiert wird. • 0.0 ... 30.0 s, [0.6 s]
AO TRD:	LIMIT_VALUE_TRAVEL_ANALYSIS (146) Speicherklasse S; Lese- und Schreibzugriff r/w; Zugang O/M/A Beobachterfunktion Auf/Zu: Hubgrenze für die Differenz zwischen Referenzwert und aktuell aufgenommenen Wert Sie bestimmt, ab welchem Wert eine Meldung generiert wird. • 0.0 ... 100.0 %, [0.3 %]
AO TRD:	LOGGING_MGV (106) Speicherklasse S; Lese- und Schreibzugriff r/w; Zugang O/M/A Protokollierung Zwangsentlüftung aktiv (Error Control) • [Yes] • No

Parameterlisten

AO TRD: MIN_CLEARANCE_NEW_LOGGING_MGV (107) Speicherklasse S; Lese- und Schreibzugriff r/w; Zugang O/M/A Zeitlicher Mindestabstand bis zur erneuten Protokollierung der Zwangsentlüftung (Error Control)
AO TRD: MODE_BLK (5) Speicherklasse S; Lese- und Schreibzugriff r/w Betriebsart <ul style="list-style-type: none">- Target Mode (Gewünschte Betriebsart) → Code 48 t0- Actual Mode (Aktuelle Betriebsart; nur Anzeige) → Code 48 t1- Permitted Mode (Erlaubte Betriebsart)- Normal Mode (Normale Betriebsart; nur Anzeige)• AUTO · Automatikbetrieb: Aus dem vom AO FB erhaltenen Stellwert wird ein Positionswert berechnet und das Stellventil entsprechend positioniert.• O/S · Außer Betrieb: Der vom AO FB erhaltene Stellwert wird nicht verwendet. Das Stellventil fährt in die mit ACT_FAIL_ACTION festgelegte mechanische Sicherheitsstellung. Das Auslösen der Zwangsentlüftung führt ebenfalls zum Wechsel in die Betriebsart O/S.• MAN · Handbetrieb: Der Stellwert (FINAL_VALUE) kann von Hand vorgegeben werden (Anzeige am Stellungsregler:  und )• LO · Lokale Überlagerung: Wird der Stellungsregler vor Ort in den Handbetrieb (MAN) geschaltet, so wechselt der AO TRD in die Betriebsart LO.
AO TRD: NO_OF_ZERO_POINT_ADJ (137) Speicherklasse D; Lesezugriff r Anzahl der Nullpunktangleiche seit der letzten Initialisierung → Code 48 d3
AO TRD: OPTI_SUB_INIT (119) Speicherklasse S; Lese- und Schreibzugriff r/w; Zugang O/M/A Optimierung der Randbereiche des Ersatzabgleichs <ul style="list-style-type: none">• ON• [OFF]

AO TRD: PCC (207)
Speicherklasse S; Lese- und Schreibzugriff r/w; Zugang O/M/A
Abbruchbedingungen des Teilhubtests (PST)
<ul style="list-style-type: none"> • PST_ACT_X_CONTROL · Aktivierung der x-Abbruchbedingung • PST_X_CONTROL_VALUE · x-Überwachungswert • PST_ACT_DELTA_Y_MONI · Aktivierung der y-Abbruchbedingung • PST_DELTA_Y_MONI_VAL · y-Überwachungswert • PST_TOL_BAND_CONTROL · Aktivierung PST-Toleranzbandüberwachung • PST_TOL_BAND · PST-Toleranzband
AO TRD: PMD1 (209) bis PMD3 (211)
Speicherklasse D; Lesezugriff r
Messdatenauswertung des Teilhubtests (PST)
PMD1 (209) = aktueller Test
PMD2 (210) = 1. gespeicherte Messdatenauswertung
PMD3 (211) = 2. gespeicherte Messdatenauswertung
<ul style="list-style-type: none"> • PST_TIME_STAMP · Zeitstempel für diesen Test • PST_OVERSHOOT_RISING · Überschwinger (steigend) • PST_DEAD_TIME_RISING · Totzeit (steigend) • PST_T63_RISING · T63 (steigend) • PST_T98_RISING · T98 (steigend) • PST_RISE_TI_RISING · Anregelzeit (steigend) • PST_SETTL_TI_RISING · Ausregelzeit (steigend) • PST_OVERSHOOT_FALLING · Überschwinger (fallend) • PST_DEAD_TI_FALLING · Totzeit (fallend) • PST_T63_FALLING · T63 (fallend) • PST_T98_FALLING · T98 (fallend) • PST_RISE_T_FALLING · Anregelzeit (fallend) • PST_SETTL_T_FALLING · Ausregelzeit (fallend) • PST_DELTA_Y · y-Überwachung (Wiederholungswert)
AO TRD: POSITIONER_MODEL (112)
Speicherklasse D; Lesezugriff r
Stellungsreglertyp

Parameterlisten

AO TRD: POS_ALERT_HI (24)
Speicherklasse S; Lese- und Schreibzugriff r/w; Zugang O/M/A
Benutzerdefinierte obere Grenze, die bei Überschreitung, das High-Limit-Bit in WORKING_POS setzt
<ul style="list-style-type: none">• [100 %]
AO TRD: POS_ALERT_LO (25)
Speicherklasse S; Lese- und Schreibzugriff r/w; Zugang O/M/A
Benutzerdefinierte untere Grenze, die bei Unterschreitung, das Low-Limit-Bit in WORKING_POS setzt
<ul style="list-style-type: none">• [0 %]
AO TRD: POS_DEADBAND (70) · Parameter wird nicht unterstützt!
AO TRD: POS_FEATURES (55)
Speicherklasse D; Lesezugriff r
Vom AO TRD unterstützte Parametergruppen
AO TRD: PRESSURE_LIMIT (125)
Speicherklasse S; Lese- und Schreibzugriff r/w
Druckgrenze → Code 16
<ul style="list-style-type: none">• [OFF]• 3.7 bar• 2.4 bar• 1.4 bar
AO TRD: PROTOKOLL_BSZ_START (141)
Speicherklasse D; Lesezugriff r
Anzeige der Zeit seit der ersten Inbetriebnahme (Betriebsstundenzähler)
AO TRD: PST_AUTOSTART_READ (203)
Speicherklasse D; Lesezugriff r; Zugang O/M/A
Zeit bis zum nächsten automatisch durchgeführten Teilhubtest (Auto PST)
AO TRD: PST_BREAKOUT_TIME (77)
Speicherklasse N; Lesezugriff r
Ermittelte Losbrechzeit des zuletzt durchgeführten Teilhubtest (PST)

AO TRD:	PST_BREAKOUT_TIMEOUT (78) Speicherklasse S; Lese- und Schreibzugriff r/w; Zugang O/M/A Abbruchbedingung des Teilhubtests (PST): Max. Losbrechzeit
AO TRD:	PST_COMPLETION_TIMEOUT (85) Speicherklasse S; Lese- und Schreibzugriff r/w; Zugang O/M/A Abbruchbedingung des Teilhubtests (PST): Max. Testdauer (Anwendervorgabe)
AO TRD:	PST_DIAGR_E1 (227) bis PST_DIAGR_E4 (230) Speicherklasse D; Lesezugriff r Beobachterfunktion Datenlogger: Messwerte der Regeldifferenz e
AO TRD:	PST_DIAGR_TIME1 (215) bis PST_DIAGR_TIME4 (218) Speicherklasse D; Lesezugriff r Testfunktion Teilhubtest (PST): Messwerte der Zeit t
AO TRD:	PST_DIAGR_W1 (223) bis PST_DIAGR_W4 (226) Speicherklasse D; Lesezugriff r Beobachterfunktion Datenlogger: Messwerte des Sollwerts w
AO TRD:	PST_DIAGR_X1 (219) bis PST_DIAGR_X4 (222) Speicherklasse D; Lesezugriff r Beobachterfunktion Datenlogger: Messwerte der Ventilstellung x
AO TRD:	PST_DIAGR_Y1 (231) bis PST_DIAGR_Y4 (234) Speicherklasse D; Lesezugriff r Beobachterfunktion Datenlogger: Messwerte des Stellsignals y
AO TRD:	PST_DISPLAY (208) Speicherklasse D; Lesezugriff r Informationen zum Teilhubtest (PST) <ul style="list-style-type: none"> • PST_PROGRESS_FLAG · Aktuelle Fortschrittsanzeige des PST • PST_MIN_VALUE_Y_CONTROL · Wiederholungswert y-Überwachung • PST_DELTA_Y_MONI_REF_VAL · Referenzwert y-Überwachung • PST_STATUS_PST · Status (erfolgreich/nicht erfolgreich) • PST_NUMBERS_OF_TESTS · Anzahl der durchgeführten Teilhubtests (PST) • PST_RECOMMENDED_SCAN_RATE · Empfohlene Mindestabtastzeit • PST_DURATION_OF_TEST · Voraussichtliche Testdauer • PST_TESTMODE_ACTUAL · Aktueller PST-Mode

Parameterlisten

AO TRD: PST_INITIAL_START_TIME (79) · Parameter wird nicht unterstützt!
AO TRD: PST_INTERVAL (80) Speicherklasse S; Lese- und Schreibzugriff r/w; Zugang O/M/A Zeit zum automatischen Starten des Teilhubtests (PST_TESTMODE_TARGET muss auf „PST Auto“ gestellt sein)
AO TRD: PST_OPTIONS (81) · Parameter wird nicht unterstützt!
AO TRD: PST_RAMP_RATE (82) · Parameter wird nicht unterstützt!
AO TRD: PST_SETTINGS (206) Speicherklasse D; Lese- und Schreibzugriff r/w; Zugang O/M/A Einstellungen des Teilhubtests (PST) <ul style="list-style-type: none">• PST_STEP_START · Startwert zur Durchführung der Sprungantwort• PST_STEP_END · Endwert zur Durchführung der Sprungantwort• PST_LIMIT_STEP_RESPONSE · Toleranzgrenze für die Sprungstart-/endwerte• PST_ACTIVATION_RAMP_FUNCTION · Aktivierung der Rampenfunktion• PST_RAMP_TIME_RISING · Rampenzeit (steigend)• PST_RAMP_TIME_FALLING · Rampenzeit (fallend)• PST_SETTLING_TIME_BEFORE_TEST · Beruhigungszeit vor Testbeginn• PST_SCAN_RATE · Abtastzeit• PST_STEP_RESPONSE · Anzahl der Sprünge
AO TRD: PST_STRK_TRAV (83) Speicherklasse S; Lesezugriff r Sprunghöhe beim Teilhubtest (PST)
AO TRD: PST_STRK_TRAV_TIMEOUT (84) Speicherklasse S; Lese- und Schreibzugriff r/w; Zugang O/M/A Abbruchbedingung des Teilhubtest (PST): Erlaubte Zeit bis Sprungendwert
AO TRD: PST_TESTMODE_TARGET (202) Speicherklasse D; Lese- und Schreibzugriff r/w; Zugang O/M/A Gewünschter Testmodus des Teilhubtests (PST) <ul style="list-style-type: none">• [PST Man]• PST Auto

AO TRD:	PST_TEST_INFO (204) Speicherklasse D; Lesezugriff r Aktueller Status des Teilhubtests (PST)
AO TRD:	PST_TEST_STAT1 (212) bis PST_TEST_STAT3 (214) Speicherklasse D; Lesezugriff r Status des Teilhubtests (PST) PST_TEST_STAT1 (212) = aktueller Test PST_TEST_STAT2 (213) = 1. gespeicherter Status PST_TEST_STAT3 (214) = 2. gespeicherter Status <ul style="list-style-type: none"> • PST_TEST_START · Teststart • PST_NO_TEST_AVAILABLE · Kein Test vorhanden • PST_X_CANCEL · x-Abbruch • PST_Y_CANCEL · y-Abbruch • PST_TOL_BAND_EXCEEDED · Toleranzband überschritten • PST_MAX_TIME_EXCEEDED · Max. Testzeit überschritten • PST_TEST_MANUA_CANCEL · Test manuell abgebrochen • PST_OUT_OF_MEMORY · Messdatenspeicher voll • PST_ABO_INT_SOL_VALVE · Int. MGV/Zwangsentlüftung Abbruch • PST_PRESSURE_FRICTION · Zuluftdruck/Reibung Abbruch • PST_W_STEP_TOO_HIGH · Sollwertdifferenz – Sprungstart zu hoch • PST_ABORT_REF_CHANGED · Test abgebrochen – Sollwert zu hoch • PST_CURRENT_TOO_LOW · Test abgebrochen – Strom zu niedrig
AO TRD:	RATED_TRAVEL (26) Speicherklasse S; Lese- und Schreibzugriff r/w Nennbereich → Code 5 <ul style="list-style-type: none"> • 0 bis 255.9 mm, [15.0 mm] Info: Die Einheit [mm] bzw. [grad] ist abhängig vom Parameter VALVE_TYPE.
AO TRD:	READBACK_SELECT (35) Speicherklasse S; Lese- und Schreibzugriff r/w Auswahl der aktuellen oder tatsächlichen Ventilstellung für den Parameter READBACK <ul style="list-style-type: none"> • [FINAL_POSITION_VALUE] • WORKING_POS

Parameterlisten

AO TRD: REFLAUF_VOLLST (177) Speicherklasse D; Lesezugriff r Referenzläufe vollständig durchgeführt.
AO TRD: RESET_STATUS_MESSAGE_DIAG (134) Speicherklasse D; Lese- und Schreibzugriff r/w Auswahl von Befehlen zum Zurücksetzen <ul style="list-style-type: none">• einzelne Fehlermeldung• Trends, Histogramme, Diagramme der Testfunktionen• PST/FST-Parameter und Messwerte• Protokollierung• alle aufgenommen Diagnosedaten (Ausnahme Referenzkurven und Protokollierung)
AO TRD: SELECT_EMERGENCY_MODE (126) Speicherklasse S; Lese- und Schreibzugriff r/w Verhalten bei Ausfall/Defekt des Wegaufnehmers <ul style="list-style-type: none">• Steuerung (Open Loop Control) durch hinterlegte Kennlinie• Fahren in vorgegebene Sicherheitsstellung
AO TRD: SELO (109) Speicherklasse S; Lese- und Schreibzugriff r/w; Zugang O/M/A Anzeige/Änderung der nicht automatisch erkannten, eingebauten Optionen (IDENT_LIMIT_SWITCHES, IDENT_EXT_LEAKAGE_SENSOR, IDENT LEAKAGE DETECTION, IDENT_EXT_POS_SENSOR)
AO TRD: SET_FAIL_SAFE_POS (114) Speicherklasse S; Lese- und Schreibzugriff r/w Setzen der Sicherheitsstellung <ul style="list-style-type: none">• NOT ACTIVE · nicht aktiv• SET FAIL-SAFE POSITION · Sicherheitsstellung aktivieren• CLEAR FAIL-SAFE POSITION · Sicherheitsstellung deaktivieren Info: Die Sicherheitsstellung wird am Stellungsregler durch ein blinkendes „S“ angezeigt.
AO TRD: SIGNAL_ACTION (34) Speicherklasse S; Lese- und Schreibzugriff r/w; Zugang O/M/A Bewegungsrichtung des Sollwerts w zum Hub/Drehwinkel x → Code 7

AO TRD:	<p>SKR (192) Speicherklasse D; Lesezugriff r</p> <p>Testfunktion Statische Kennlinie: Anzeige</p> <ul style="list-style-type: none"> • STAT_KENNL_R_TEST_INFO · Aktueller Status des Tests • STAT_KENNL_R_STEP_HEIGHT · Sprunghöhe • STAT_KENNL_R_MIN_DEAD_BAND · Ermittelte kleinste tote Zone • STAT_KENNL_R_AVERAGE_DEAD_BAND · Ermittelte durchschnittliche tote Zone • STAT_KENNL_R_MAX_DEAD_BAND · Ermittelte größte tote Zone • STAT_KENNL_R_PROGRESS_FLAG · Aktuelle Fortschrittsanzeige des Tests
AO TRD:	<p>SKW (193) Speicherklasse S; Lese- und Schreibzugriff r/w</p> <p>Testfunktion Statische Kennlinie: Vorgabe</p> <ul style="list-style-type: none"> • STAT_KENNL_W_START_VALUE · Startwert Ventilstellung x • STAT_KENNL_W_END_VALUE · Endwert Ventilstellung x • STAT_KENNL_W_DELAY_TIME · Wartezeit nach Sprung • STAT_KENNL_W_TURN_BACK_VALUES · Anzahl der Messwerte, die bis zur Umkehr aufgenommen werden
AO TRD:	<p>SSAF (133) Speicherklasse D; Lese- und Schreibzugriff r/w</p> <p>Ausführen/Beenden der verschiedenen EXPERTplus-Testläufe</p> <ul style="list-style-type: none"> • Referenzläufe (d1, d2) • Datenlogger • Testläufe (d1 bis d6 und d9)
AO TRD:	<p>STOP_HI (27) Speicherklasse S; Lese- und Schreibzugriff r/w; Zugang O/M/A</p> <p>Hub-/Drehwinkelbegrenzung oben → Code 11</p> <ul style="list-style-type: none"> • 50 ... 120 %, [100 %] <p>Info: Die Kennlinie wird nicht angepasst. Die Dichtschließfunktion hat Vorrang.</p>
AO TRD:	<p>STOP_LO (28) Speicherklasse S; Lese- und Schreibzugriff r/w; Zugang O/M/A</p> <p>Hub-/Drehwinkelbegrenzung unten → Code 10</p> <ul style="list-style-type: none"> • 0.0 ... 49.9 %, [0.0 %] <p>Info: Die Kennlinie wird nicht angepasst. Die Dichtschließfunktion hat Vorrang.</p>

Parameterlisten

AO TRD: STOP_HI_POS_ON (130) Speicherklasse S; Lese- und Schreibzugriff r/w; Zugang O/M/A Freigabe von Hub-/Drehwinkelbegrenzung oben → Code 11 <ul style="list-style-type: none">• [ON]• OFF
AO TRD: STOP_LO_POS_ON (129) Speicherklasse S; Lese- und Schreibzugriff r/w; Zugang O/M/A Freigabe von Hub-/Drehwinkelbegrenzung unten → Code 10 <ul style="list-style-type: none">• ON• [OFF]
AO TRD: STRATEGY (3) Speicherklasse S; Lese- und Schreibzugriff r/w Gruppierung zur schnelleren Auswertung der Blöcke <ul style="list-style-type: none">• [0] Eine Gruppierung erfolgt durch die Eingabe des gleichen Zahlenwerts in den Parameter STRATEGY jedes einzelnen Blocks. Info: Diese Daten werden vom AO TRD weder geprüft noch verarbeitet.
AO TRD: STROKE_TIME_CLOSED (71) Speicherklasse S; Lesezugriff r Minimale Laufzeit zu → Code 41 Zeit [s], die das System Stellungsregler, Antrieb und Ventil benötigt, um den Nennhub/ Nennwinkel in Richtung des zu schließenden Ventils (0%-Position) zu durchfahren Der Wert wird während der Initialisierung gemessen.
AO TRD: STROKE_TIME_CLOS_LIM (92) Speicherklasse S; Lese- und Schreibzugriff r/w Gewünschte Laufzeit zu → Code 22 Zeit um den Arbeitsbereich beim Schließen des Stellventils zu durchfahren
AO TRD: STROKE_TIME_OPEN (72) Speicherklasse S; Lesezugriff r Minimale Laufzeit auf → Code 40 Zeit [s], die das System Stellungsregler, Antrieb und Ventil benötigt, um den Nennhub/ Nennwinkel in Richtung des zu öffnenden Ventils (100%-Position) zu durchfahren Der Wert wird während der Initialisierung gemessen.

AO TRD:	STROKE_TIME_OPEN_LIM (93) Speicherklasse S; Lese- und Schreibzugriff r/w Gewünschte Laufzeit auf → Code 21 Zeit um den Arbeitsbereich beim Öffnen des Stellventils zu durchfahren
AO TRD:	STR_DEVICE_CHARACTERISTIC (113) Speicherklasse S; Lese- und Schreibzugriff r/w; Zugang O/M/A Spezifische Daten des Stellungsreglers <ul style="list-style-type: none"> • MODEL · Bauart (Antrieb) • ATTACHMENT · Anbau (Antrieb) • BOOSTER · Volumenstromverstärker (Antrieb) • ACTUATOR_SIZE · Antriebswirkfläche • SIGNAL_PRESSURE_LOWER_VALUE · Stelldruckbereich Anfang (Antrieb) • SIGNAL_PRESSURE_UPPER_VALUE · Stelldruckbereich Ende (Antrieb) • SUPPLY_PRESSURE · Versorgungsdruck (Antrieb) • FLOW_DIRECTION1 · Fließrichtung (Ventil) • STUFFING_BOX · Stangenabdichtung (Ventil) • CYCLE_CNTR_LIM1 SEALING_EDGE · Leckage-Klasse (Ventil) • PRESSURE_BALANCING · Druckentlastung (Ventil) • FLOW_CHARACTERISTIC · Kennlinie Kegel (Ventil) • NOM_DIAMETER · Nennweitennorm (Ventil) • NOM_DIAMETER_DN · Nennweite (Ventil) • KVS_VALUE · KVS-Wert (Ventil) • KVS_UNIT · Einheit KVS-Wert • SEAT_DIAM_VALVE · Sitzdurchmesser (Ventil) • LENGTH_UNITS · Einheit Länge • PRESSURE_UNIT · Einheit Druck
AO TRD:	ST_REV (1) Speicherklasse S; Lesezugriff r Statische Revisionsnummer Info: Die Revisionsnummer wird bei jeder Änderung eines statischen Parameters im Block inkrementiert.
AO TRD:	SUB_MOD_INIT (118) Speicherklasse D; Lesezugriff r Zeigt an, ob die Initialisierung im Modus SUB (Ersatzabgleich) durchgeführt wurde.

Parameterlisten

AO TRD: TAG_DESC (2) Speicherklasse S; Lese- und Schreibzugriff r/w Anwenderspezifischer Text zur eindeutigen Identifizierung und Zuordnung des Blocks <ul style="list-style-type: none">• max. 32 Zeichen, [ohne Text]
AO TRD: THRESHOLD_END_POS_RECORDING (207) Speicherklasse D; Lese- und Schreibzugriff r/w Beobachterfunktion Endlagentrend: Untere Endlage Schwellwert für die Wertaufnahme
AO TRD: TRANSDUCER_DIRECTORY (9) · Parameter wird nicht unterstützt!
AO TRD: TRANSDUCER_STATE (102) Speicherklasse D; Lesezugriff r Zustand Transducer → Code 48 t2 11 See operating mode · vgl. Betriebsart 12 Solenoid valve active · Zwangsentlüftung aktiv 13 Lower travel limit active · Untere Hubbegrenzung erreicht (x-Grenze unten) 14 Upper travel limit active · Obere Hubbegrenzung erreicht (x-Grenze oben) 15 End position < active · Dichtschließen des Ventils (Endlage bei w kleiner) 16 End position > active · Maximales Auffahren des Ventils (Endlage bei w größer) 17 Fail-safe position active · Sicherheitsstellung aktiv 18 Normal operation · Normalbetrieb
AO TRD: TRANSDUCER_TYPE (10) Speicherklasse D; Lesezugriff r Art des Transducers, hier „Standard Advanced Positioner Valve“
AO TRD: TRANSDUCER_TYPE_VER (11) Speicherklasse D; Lesezugriff r Transducer Block für Stellungsregler nach Spezifikation FF-906
AO TRD: TRANSM_PIN_POS (115) Speicherklasse S; Lese- und Schreibzugriff r/w Stiftposition → Code 4

AO TRD:	TRAVEL_ACCUM (29) Speicherklasse D; Lesezugriff r Absolutes Wegintegral: Summe der Nennlastspiele (Doppelhübe), aufsummierter Ventilhub → Code 23
AO TRD:	TRAVEL_ACCUM_DEADBAND (73) · Parameter wird nicht unterstützt!
AO TRD:	TRAVEL_ACCUM_LIM (94) · Parameter wird nicht unterstützt!
AO TRD:	TRAVEL_ACCUM_UNITS (95) · Parameter wird nicht unterstützt!
AO TRD:	TRAVEL_UNITS (30) Speicherklasse S; Lese- und Schreibzugriff r/w; Zugang O/M/A Einheit des Ventilhubes nach Tabelle TN-016 • [%] oder [°], im Fall eines nicht initialisierten Geräts
AO TRD:	TRIP_TIMEOUT (74) · Parameter wird nicht unterstützt!
AO TRD:	TV_STEP (128) Speicherklasse S; Lese- und Schreibzugriff r/w Vorhaltezeit TV (Stufe) → Code 18 Info: Über FF kann dieser Parameter nur gelesen werden, der Wert wird bei der Initialisierung ermittelt.
AO TRD:	UPDATE_EVT (7) Speicherklasse D; Lese- und Schreibzugriff r/w Anzeige, ob statische Daten geändert wurden, inklusive Änderungsdatum und Uhrzeit
AO TRD:	VALVE_MAN_ID (42) Speicherklasse S; Lese- und Schreibzugriff r/w; Zugang O/M/A Hersteller des zum Stellungsregler zugehörigen Ventils
AO TRD:	VALVE_MODEL_NUM (43) Speicherklasse S; Lese- und Schreibzugriff r/w; Zugang O/M/A Ventiltyp des zum Stellungsregler zugehörigen Ventils

Parameterlisten

AO TRD: VALVE_SN (44) Speicherklasse S; Lese- und Schreibzugriff r/w; Zugang O/M/A Typenkennung des zum Stellungsregler zugehörigen Ventils
AO TRD: VALVE_TYPE (45) Speicherklasse S; Lese- und Schreibzugriff r/w; Zugang O/M/A Ventilart -/- · undefiniert (Behandlung als Hubventil) <ul style="list-style-type: none">• [LINEAR] · linear (Stellventil mit geradlinig bewegtem Abschlusskörper, Hubventil)• ROTARY · drehend (Stellventil mit drehend bewegtem Abschlusskörper, Part-Turn, Schwenkarmaturen)• OTHER · andere (Behandlung als Hubventil) Info: Typ 3730-5 unterscheidet lediglich zwischen Hub- und Schwenkarmaturen, „UNINITIALIZED“ und „OTHER“ wird als Hubventil behandelt.
AO TRD: VST_COMMAND (56) Speicherklasse D; Lese- und Schreibzugriff r/w; Zugang M/A Starten/Abbrechen des Teilhubtests (PST)/Vollhubtests (FST)
AO TRD: VST_DETAILED_RESULT (60) · Parameter wird nicht unterstützt!
AO TRD: VST_MODE (57) Speicherklasse S; Lese- und Schreibzugriff r/w; Zugang O/M/A Auswahl des durchzuführenden VST (Valve Stroke Test) <ul style="list-style-type: none">• Deaktiviert• [PST (Teilhubtest)]• FST (Vollhubtest)
AO TRD: VST_PAUSE (58) Speicherklasse S; Lese- und Schreibzugriff r/w; Zugang O/M/A Wartezeit nach dem ersten Sprung bis zweiter Sprung gestartet wird <ul style="list-style-type: none">• 0.1 ... 240.0 s, [2.0 s]
AO TRD: VST_RESULT (59) Speicherklasse N; Lesezugriff r Ergebnis des letzten durchgeführten PST/FST (erfolgreich/nicht erfolgreich)
AO TRD: WORKING_POS (19) Speicherklasse D; Lesezugriff r Tatsächliche Ventilstellung in %

AO TRD:	WORKING_POS_D (51) Speicherklasse D; Lesezugriff r Tatsächliche diskrete Ventilstellung
AO TRD:	WORKING_SP (20) Speicherklasse N; Lesezugriff r Sollwert nach der Skalierung, Kennlinienhinterlegung und der Endlagenfunktion Entspricht des Sollwerts des Regelalgorithmus für den AO FB im Modus Regelung.
AO TRD:	WORKING_SP_D (52) Speicherklasse N; Lesezugriff r Diskreter Sollwert nach der Berücksichtigung der Bewegungsrichtung Entspricht des Sollwerts des Regelalgorithmus für den DO FB im Modus Auf/Zu.
AO TRD:	XD_CAL_DATE (47) Speicherklasse S; Lese- und Schreibzugriff r/w; Zugang O/M/A Zeitpunkt der letzten Kalibrierung
AO TRD:	XD_CAL_LOC (46) Speicherklasse S; Lese- und Schreibzugriff r/w; Zugang O/M/A Ort der letzten Kalibrierung
AO TRD:	XD_CAL_WHO (48) Speicherklasse S; Lese- und Schreibzugriff r/w; Zugang O/M/A Person, die die letzte Kalibrierung durchführte
AO TRD:	XD_COMMAND (36) Speicherklasse D; Lese- und Schreibzugriff r/w Parameter zum Starten von Gerätspezifischen Prozeduren <ul style="list-style-type: none"> • No test, normal operation • Start with default values • Start initialization • Abort initialization • Start zero point adjustment • Abort zero point adjustment • Search device
AO TRD:	XD_COMMAND_FLAGS (75) · Parameter wird nicht unterstützt!

AO TRD: XD_COMMAND_STATE (37) Speicherklasse D; Lesezugriff r Status der Initialisierung
AO TRD: XD_ERROR (12) Speicherklasse D; Lesezugriff r Fehlermeldung des AO TRD <ul style="list-style-type: none">• NONE (0) · kein Fehler• UNSPECIFIED ERROR · Nicht spezifizierter Fehler (Gerät nicht initialisiert, Initialisierung oder Nullpunktgleichlauf läuft oder Wegintegral überschritten)• GENERAL ERROR · Allgemeiner Fehler (allgemeiner Gerätefehler)• CALIBRATION ERROR · Kalibrierungsfehler (Nullpunkt-, interner Regelkreis- oder Initialisierungsfehler, Referenzlauf abgebrochen → Code 81)• CONFIGURATION ERROR · Konfigurationsfehler (Parameter oder Kennlinie fehlerhaft)• ELECTRONICS FAILURE · Fehler in der Elektronik (i/p-Wandler (Code 64), Hardware (Code 65), Busanschaltung)• MECHANICAL FAILURE · Fehler in der Mechanik• DATA INTEGRITY ERROR · Fehler in Datenintegrität, Prüfsummenfehler• ALGORITHM ERROR · Dynamische Werte außer Bereich

AO TRD: XD_ERROR_EXT (103)

Speicherklasse D; Lesezugriff r

Erweiterte Fehlermeldungen des AO TRD

1 xd_error_ext_1

- Device not initialized
- Int. solenoid valve active
- Tot.valve travel limit exc.
- Control loop → Code 57
- Zero point → Code 58
- Autocorrection → Code 59
- Fatal error → Code 60
- Extended diagnosis → Code 79
- $x > \text{range}$ → Code 50
- $\Delta x < \text{range}$ → Code 51
- Attachment → Code 52
- Init. time exceeded → Code 53
- Init./int. solenoid valve → Code 54
- Travel time too short → Code 55
- Pin position/safety switch → Code 56
- Test or calibration running

2 xd_error_ext_2

- x-signal → Code 62
- i/p-converter → Code 64
- Hardware → Code 65
- Control parameter → Code 68
- Poti parameter → Code 69
- Adjustment parameter → Code 70
- General parameter → Code 71
- Internal device error 1 → Code 73
- No emergency mode → Code 76
- Program load error → Code 77
- Options parameter → Code 78
- Info parameter → Code 75
- Data memory → Code 66
- Control calculation → Code 67
- Reference test aborted → Code 81

Parameterlisten

- 3 xd_error_ext_3
 - Reset comm. controller
 - Attachment unit disturbed
 - Bin 2 deactivated
 - Reset appl. controller
 - FF parameter
 - Mode unequal AUTO
 - Temperature exceeding
- 14 Air Supply
- 15 Actuator Spring
- 16 Shifting Working Range
- 17 Friction
- 18 Leakage Pneumatic
- 19 Limit Working Range
- 20 Inner Leakage
- 21 External Leakage
- 22 Observing End Position
- 23 Connection Positioner Valve
- 24 Working Range
- 25 Temperature Error
- 26 PST/FST Status
- 27 OpenClose Status

AO TRD: XD_FSTATE_OPT (32)

Speicherklasse S; Lese- und Schreibzugriff r/w; Zugang O/M/A

Aktion bei Vorliegen eines Fehlers im AO TRD

- [Letzten Wert halten]
- Sicherheitsstellung
- Sicherheitswert (XD_FSTATE_VAL)

AO TRD: XD_FSTATE_VAL (31)

Speicherklasse S; Lese- und Schreibzugriff r/w; Zugang O/M/A

Sicherheitswert, der angefahren wird, wenn sich der AO TRD in der Betriebsart „Außer Betrieb“ (O/S) befindet und das Verhalten im Parameter XD_OOS_OPTS ausgewählt wurde.

- 0 ... 100 %, [0 %]

<p>AO TRD: XD_FSTATE_VAL_D (53) Speicherklasse S; Lese- und Schreibzugriff r/w; Zugang O/M/A</p> <p>Diskreter Sicherheitswert, der angefahren wird, wenn sich der AO TRD in der Betriebsart „Außer Betrieb“ (O/S) befindet und das Verhalten im Parameter XD_OOS_OPTS ausgewählt wurde.</p> <ul style="list-style-type: none"> • [0], 10 - 0 %1 - 100 %
<p>AO TRD: XD_OOS_OPT (54) Speicherklasse S; Lese- und Schreibzugriff r/w; Zugang O/M/A</p> <p>Aktion, wenn sich der AO TRD in der Betriebsart „Außer Betrieb“ (O/S) befindet</p> <ul style="list-style-type: none"> • [Letzten Wert halten] • Sicherheitsstellung • Sicherheitswert (XD_FSTATE_VAL)
<p>AO TRD: Y_HYST_MIN_TIME_DISTANCE (160) Speicherklasse S; Lese- und Schreibzugriff r/w; Zugang O/M/A</p> <p>Beobachterfunktion Diagramm Stellsignal y Hysterese Zeitlicher Abstand zur Wiederholung des Testes d5</p> <ul style="list-style-type: none"> • 0 ... 24 h, [1 h]
<p>AO TRD: Y_HYST_TESTINFO (162) Speicherklasse D; Lesezugriff r</p> <p>Beobachterfunktion Diagramm Stellsignal y Hysterese (Test d5): Teststatus</p>
<p>AO TRD: Y_HYST_TEST_INFO (186) Speicherklasse D; Lesezugriff r</p> <p>Testfunktion Stellsignal y Hysterese (Test d2): Status des Tests</p>
<p>AO TRD: Y_HYST_TEST_PROGRESS (187) Speicherklasse D; Lesezugriff r</p> <p>Testfunktion Stellsignal y Hysterese (Test d2): Fortschrittsanzeige des Tests in %</p>
<p>AO TRD: Y_HYST_TEST_TIME_STAMP (185) Speicherklasse D; Lesezugriff r</p> <p>Testfunktion Stellsignal y Hysterese (Test d2): Zeitstempel der Referenzwertaufnahme</p>
<p>AO TRD: Y_HYST_TOLERANCE_BAND (161) Speicherklasse D; Lese- und Schreibzugriff r/w; Zugang O/M/A</p> <p>Beobachterfunktion Diagramm Stellsignal y Hysterese Toleranzband des Tests d5 (bei Verlassen des Bands wird der Test abgebrochen)</p>

Parameterlisten

AO TRD: Y_STAT_TEST_INFO (179) Speicherklasse D; Lesezugriff r Testfunktion Stellsignal y Stationär (Test d1) Aktueller Status des Tests
AO TRD: Y_STAT_TEST_PROGRESS (180) Speicherklasse D; Lesezugriff r Testfunktion Stellsignal y Stationär (Test d1) Aktueller Fortschritt des Tests
AO TRD: Y_STAT_TEST_TIME_STAMP (178) Speicherklasse D; Lesezugriff r Testfunktion Stellsignal y Stationär (Test d1) Zeitstempel der Referenzwertaufnahme

Zuordnung Index – Parameter: AO TRD

Index	Parameter
1	ST_REV
2	TAG_DESC
3	STRATEGY
4	ALERT_KEY
5	MODE_BLK
6	BLOCK_ERR
7	UPDATE_EVT
8	BLOCK_ALM
9	TRANSDUCER_DIRECTORY
10	TRANSDUCER_TYPE
11	TRANSDUCER_TYPE_VER
12	XD_ERROR
14	FINAL_VALUE
15	FINAL_VALUE_RANGE
16	FINAL_VALUE_CUTOFF_HI
17	FINAL_VALUE_CUTOFF_LO
18	FINAL_POSITION_VALUE

Index	Parameter
19	WORKING_POS
20	WORKING_SP
21	DEVIATION_DEADBAND
22	DEVIATION_TIME
23	DEVIATION_VALUE
24	POS_ALERT_HI
25	POS_ALERT_LO
26	RATED_TRAVEL
27	STOP_HI
28	STOP_LO
29	TRAVEL_ACCUM
30	TRAVEL_UNITS
31	XD_FSTATE_VAL
32	XD_FSTATE_OPT
33	CYCLE_CNTR
34	SIGNAL_ACTION
35	READBACK_SELECT

Index	Parameter
36	XD_COMMAND
37	XD_COMMAND_STATE
38	ACT_FAIL_ACTION
39	ACT_MAN_ID
40	ACT_MODEL_NUM
41	ACT_SN
42	VALVE_MAN_ID
43	VALVE_MODEL_NUM
44	VALVE_SN
45	VALVE_TYPE
46	XD_CAL_LOC
47	XD_CAL_DATE
48	XD_CAL_WHO
49	FINAL_VALUE_D
50	FINAL_POSITION_VALUE_D
51	WORKING_POS_D
52	WORKING_SP_D
53	XD_FSTATE_VAL_D
54	XD_OOS_OPT
55	POS_FEATURES
56	VST_COMMAND
57	VST_MODE
58	VST_PAUSE
59	VST_RESULT
60	VST_DETAILED_RESULT
61	CLOSED_POS_DEADBAND
62	CLOSED_POS_SHIFT
63	CUSTOM_CURVE_DESCRIPTION
65	CUSTOM_CURVE_XY_FLOAT
67	FRICTION_UNITS
68	FRICTION
69	HYSTERESIS

Index	Parameter
70	POS_DEADBAND
71	STROKE_TIME_CLOSED
72	STROKE_TIME_OPEN
73	TRAVEL_ACCUM_DEADBAND
74	TRIP_TIMEOUT
75	XD_COMMAND_FLAGS
76	CYCLE_CNTR_LIM
77	PST_BREAKOUT_TIME
78	PST_BREAKOUT_TIMEOUT
79	PST_INITIAL_START_TIME
80	PST_INTERVAL
81	PST_OPTIONS
82	PST_RAMP_RATE
83	PST_STRK_TRAV
84	PST_STRK_TRAV_TIMEOUT
85	PST_COMPLETION_TIMEOUT
86	FST_BREAKOUT_TIME
87	FST_BREAKOUT_TIMEOUT
88	FST_RAMP_RATE
89	FST_STRK_TRAV_TIMEOUT
90	FST_COMPLETION_TIMEOUT
91	CHARACTERIZATION
92	STROKE_TIME_CLOS_LIM
93	STROKE_TIME_OPEN_LIM
94	TRAVEL_ACCUM_LIM
95	TRAVEL_ACCUM_UNITS
96	INTERNAL_TEMP
97	INTERNAL_TEMP_MIN
98	INTERNAL_TEMP_MAX
99	INTERNAL_TEMP_UNITS
101	ALARM_OPTION
102	TRANSDUCER_STATE

Parameterlisten

Index	Parameter
103	XD_ERROR_EXT
104	DEVIATION_MIN
105	DEVIATION_MAX
106	LOGGING_MGV
107	MIN_CLEARANCE_NEW_ LOGGING_MGV
108	IDENT_OPTIONS
109	SELO
110	CONFIG_BINARY_INPUT_2
111	BINARY_INPUT_2
112	POSITIONER_MODEL
113	STR_DEVICE_CHARACTERISTIC
114	SET_FAIL_SAFE_POS
115	TRANSM_PIN_POS
116	INIT_METHOD
117	INIT_WITH_REF_TEST
118	SUB_MOD_INIT
119	OPTI_SUB_INIT
120	DEVICE_INIT_STATE
121	DEVICE_STATUS_INIT
121	CLOSING_DIRECTION
122	FINAL_VALUE_CUTOFF_LO_ON
123	FINAL_VALUE_CUTOFF_HI_ON
124	BLOCKING_POSITION
125	PRESSURE_LIMIT
126	SELECT_EMERGENCY_MODE
127	KP_STEP
128	TV_STEP
129	STOP_LO_POS_ON
131	FINAL_POSITION_VALUE_LIMITS
132	DIAG_LEVEL
133	SSAF

Index	Parameter
134	RESET_STATUS_MESSAGE_DIAG
135	HIST
136	EHM
137	NO_OF_ZERO_POINT_ADJ
138	COUNTER_INIT_START
139	EVENT_LOGGING_1
140	EVENT_LOGGING_2
141	PROTOKOLL_BSZ_START
142	DIAG_RESET_AFTER_TIME
143	DIAG_RESET_AFTER_TIMEOUT
144	APPLICATION_TYPE_OC_CONTROL
145	LIMIT_VALUE_TIME_ANALYSIS
146	LIMIT_VALUE_TRAVEL_ANALYSIS
147	ANALYSIS_OPEN_CLOSE
148	HXL
149	HISTOGR_X_SHORT
150	HISTOGR_X_SCAN_RATE
156	DSYSL
157	DSYSK
158	DSYSS
159	DVPSS
160	Y_HYST_MIN_TIME_DISTANCE
161	Y_HYST_TOLERANCE_BAND
162	Y_HYST_TESTINFO
163	HYST_SHORT_DIFF_Y
164	HYST_VALVE_POS
166	END_POS_TREND_REF_VALUES_REF
167	END_POS_TREND_REF_TIME_REF
168	END_POS_TREND_REF_DRIVE_SIG_ REF
169	EPTRV

Index	Parameter
170	EPTRT
171	EPTRDS
173	DEPTXE
174	DEPTXR
175	AUTOMATIC_TEST_STATUS
176	DIAG_REFLAUF_INFO
177	REFLAUF_VOLLST
178	Y_STAT_TEST_TIME_STAMP
179	Y_STAT_TEST_INFO
180	Y_STAT_TEST_PROGRESS
181	DSYSTR
182	DSXSTR
183	DSYSTW
184	DSXSTW
185	Y_HYST_TEST_TIME_STAMP
186	Y_HYST_TEST_INFO
187	Y_HYST_TEST_PROGRESS
189	DSYHTR
190	DSYHTW
191	DSXHTW
192	SKR
193	SKW
194	DSKV1
195	DSKV2
196	DSKV3
197	DSKV4
198	DSKW1
199	DSKW2
200	DSKW3
201	DSKW4
202	PST_TESTMODE_TARGET
203	PST_AUTOSTART_READ

Index	Parameter
204	PST_TEST_INFO
206	PST_SETTINGS
207	PCC
207	THRESHOLD_END_POS_RECORDING
208	PST_DISPLAY
209	PMD1
210	PMD2
211	PMD3
212	PST_TEST_STAT1
213	PST_TEST_STAT2
214	PST_TEST_STAT3
215	PST_DIAGR_TIME1
216	PST_DIAGR_TIME2
217	PST_DIAGR_TIME3
218	PST_DIAGR_TIME4
219	PST_DIAGR_X1
220	PST_DIAGR_X2
221	PST_DIAGR_X3
222	PST_DIAGR_X4
223	PST_DIAGR_W1
224	PST_DIAGR_W2
225	PST_DIAGR_W3
226	PST_DIAGR_W4
227	PST_DIAGR_E1
228	PST_DIAGR_E2
229	PST_DIAGR_E3
230	PST_DIAGR_E4
231	PST_DIAGR_Y1
232	PST_DIAGR_Y2
233	PST_DIAGR_Y3
234	PST_DIAGR_Y4
235	FST_TEST_INFO

Parameterlisten

Index	Parameter
237	FST_SETTINGS
238	FST_DISPLAY
239	FST_MEAS_DATA1
240	FST_MEAS_DATA2
241	FST_MEAS_DATA3
245	FST_DIAGR_TIME1
246	FST_DIAGR_TIME2
247	FST_DIAGR_TIME3
248	FST_DIAGR_TIME4
249	FST_DIAGR_X1
250	FST_DIAGR_X2
251	FST_DIAGR_X3
252	FST_DIAGR_X4
253	FST_DIAGR_W1
254	FST_DIAGR_W2

Index	Parameter
255	FST_DIAGR_W3
256	FST_DIAGR_W4
257	FST_DIAGR_E1
258	FST_DIAGR_E2
259	FST_DIAGR_E3
260	FST_DIAGR_E4
261	FST_DIAGR_Y1
262	FST_DIAGR_Y2
263	FST_DIAGR_Y3
264	FST_DIAGR_Y4
265	FRICTION_LIMITS
274	FST_TEST_STAT1
275	FST_TEST_STAT2
276	FST_TEST_STAT3

9.3 Analog Output Function Block (AO FB)

AO FB:	<p>ALERT_KEY (4) Speicherklasse S; Lese- und Schreibzugriff r/w; Zugang O/M/A</p> <p>Identifikationsnummer (ID-Nr.) Anlagenteil</p> <ul style="list-style-type: none"> • 1 bis 255, [0] <p>Diese Information kann vom Feldbus-Host-System zum Sortieren von Alarmen und Ereignissen verwendet werden.</p> <p>Info: Der Wert 0 ist kein zulässiger Wert. Er wird beim Schreiben in das Gerät mit einer Fehlermeldung zurückgewiesen.</p>
AO FB:	<p>BKCAL_OUT (25) Speicherklasse D; Lesezugriff r</p> <p>Analoger Ausgangswert für vorgeschalteten Block (Wert und Status)</p> <p>Der Wert BKCAL_OUT wird bei der Kaskadenregelung dem Parameter BKCAL_IN des vorgeschalteten Funktionsblocks übergeben. Er verhindert die Integralsättigung des Reglers und ermöglicht so eine stoßfreie Betriebsumschaltung.</p>
AO FB:	<p>BLOCK_ALM (30) Speicherklasse D; Lesezugriff r</p> <p>Aktueller Blockzustand und anstehende Konfigurations-, Hardware- oder Systemfehler inklusive der Angaben zum Alarmzeitpunkt (Datum, Uhrzeit) bei Auftreten des Fehlers</p>
AO FB:	<p>BLOCK_ERR (6) Speicherklasse D; Lesezugriff r</p> <p>Aktiver Blockfehler → Code 48 A8</p> <ul style="list-style-type: none"> • OUT OF SERVICE · Außer Betrieb • CONFIGURATION_ERROR · Im Block liegt ein Konfigurationsfehler vor • INPUT FAILURE PV · Stellungsrückmeldung hat Status „schlecht“, z. B. weil sich der Transducer Block in Betriebsart „Außer Betrieb“ (O/S) befindet. • OUTPUT FAILURE · Stellwert OUT kann nicht ausgegeben werden, z. B. weil der Transducer Block nicht initialisiert oder in Betriebsart „Lokale Überlagerung“ (LO)
AO FB:	<p>CAS_IN (17) Speicherklasse N; Lese- und Schreibzugriff r/w; Zugang ALL</p> <p>Analoger Sollwert, übernommen von einem vorgeschalteten Funktionsblock (Wert und Status) → Code 48 A2/A3</p>

Parameterlisten

AO FB:	CHANNEL (22) Speicherklasse S; Lese- und Schreibzugriff r/w; Zugang O Zuordnung zwischen dem Ausgang des AO FB und den logischen Hardwarekanälen (Transducer Block) <ul style="list-style-type: none">• [3] Info: Um den AO FB in Betrieb nehmen zu können, muss CHANNEL = 3 gesetzt werden. Dann kann er dem AO TRD zugeordnet werden.
AO FB:	FSTATE_TIME (23) Speicherklasse S; Lese- und Schreibzugriff r/w; Zugang ALL Sicherheitszeit [s] Zeit von der Erkennung eines Fehlers des für den AO FB in der aktuellen Betriebsart gültigen Sollwerts bis zum Auslösen des Sicherheitsverhalten <ul style="list-style-type: none">• [0] Info: Wenn nach Ablauf dieses Zeitintervalls der Fehler weiterhin vorliegt, wird das Sicherheitsverhalten ausgelöst. Das Sicherheitsverhalten des AO FB wird im Parameter IO_OPTS dieses Blocks festgelegt.
AO FB:	FSTATE_VAL (24) Speicherklasse S; Lese- und Schreibzugriff r/w; Zugang ALL Sicherheitswert für den AO FB bei ausgelöstem Sicherheitsverhalten <ul style="list-style-type: none">• Wert und Bereich von PV_SCALE $\pm 10\%$, [0] Info: Wert wird verwendet, wenn im Parameter IO_OPTS die Option FAULT STATE TO VALUE ausgewählt ist.
AO FB:	GRANT_DENY (13) · Parameter wird nicht ausgewertet!
AO FB:	IO_OPTS (14) Speicherklasse S; Lese- und Schreibzugriff r/w; Zugang O Auswahl des Ein-/Ausgangsverhaltens des AO FB <ul style="list-style-type: none">• SP-PV TRACK IN MAN · SP folgt PV in Betriebsart (Actual Mode) MAN• SP-PV TRACK IN LO · SP folgt PV in Betriebsart (Actual Mode) LO• SP TRACK RETAINED TARGET · SP folgt RCAS_IN oder CAS_IN abhängig vom voreingestellten Target Mode in Betriebsart (Actual Mode) LO oder MAN. Diese Option hat Vorrang gegenüber SP-PV TRACK IN MAN/LO.• INCREASE TO CLOSE · Invertierung des Ausgangswerts zum Transducer Block (entspricht Bewegungsrichtung)

	<ul style="list-style-type: none"> • FAULT STATE TO VALUE · Bei Auslösen des Sicherheitsverhaltens wird FSTATE_VAL als Sollwert verwendet (vgl. FSTATE_VAL, FSTATE_TIME) • USE FAULT STATE VALUE ON RESTART · Bei Anlauf des Geräts wird FSTATE_VAL als Sollwertvorgabe verwendet bis ein gültiger Wert vorliegt • TARGET TO MAN IF FAULT STATE ACTIVATED · Bei Auslösen des Sicherheitsverhaltens wird der Target Mode auf MAN gesetzt, die ursprüngliche Zielbetriebsart geht verloren. Nach Verlassen des Sicherheitsverhaltens verbleibt der Block in MAN und muss vom Anwender in die gewünschte Betriebsart gesetzt werden. • USE PV FOR BKCAL_OUT · Über BKCAL_OUT wird an Stelle des Arbeitssollwerts der Prozesswert PV zurückgegeben. Ist im RES-Block-Parameter FEATURES_SEL die Option OUT READBACK gesetzt, wird dann über BKCAL_OUT die aktuelle Ventilstellung zurückgemeldet.
<p>AO FB:</p>	<p>MODE_BLK (5)</p> <p>Speicherklasse N; Lese- und Schreibzugriff r/w; Zugang ALL</p> <p>Betriebsart</p> <ul style="list-style-type: none"> – Target Mode (Gewünschte Betriebsart des Blocks) → Code 48 A0 – Actual Mode (Aktuelle Betriebsart des Blocks; nur Anzeige) → Code 48 A1 – Permitted Mode (Erlaubte Betriebsart, die der Block unterstützt) – Normal Mode (Normale Betriebsart des Blocks; nur Anzeige) <ul style="list-style-type: none"> • O/S · Außer Betrieb: Der AO FB wird nicht ausgeführt. Am Parameter OUT wird der letzte Wert bzw. bei aktiver Störungsbehandlung der festgelegte Wert ausgegeben. • MAN · Manueller Eingriff durch den Bediener: Der Ausgangswert des AO FB kann über den Parameter OUT vom Bediener direkt vorgegeben werden. • AUTO · Automatikbetrieb: Der vom Bediener vorgegebene Sollwert wird über den Parameter SP bei der Ausführung des AO FB verwendet. • CAS · Kaskadenbetrieb: Der AO FB erhält über den Parameter CAS_IN den Sollwert zur internen Berechnung der Stellgröße direkt von einem vorgeschalteten Funktionsblock. Der AO Funktionsblock wird ausgeführt. • RCAS · Externe Kaskade: Der AO FB erhält über den Parameter RCAS_IN den Sollwert zur internen Berechnung der Stellgröße direkt vom Feldbus-Host-System. Der AO FB wird ausgeführt.
<p>AO FB:</p>	<p>OUT (9)</p> <p>Speicherklasse N; Lese- und Schreibzugriff r/w; Zugang M/O</p> <p>Stellgröße des AO FB (Wert, Grenzwert und Status) → Code 48 A6/7</p> <ul style="list-style-type: none"> • Bereich von OUT_SCALE $\pm 10\%$; Einheit von der Parametergruppe XD_SCALE <p>Info: Ist in dem Parameter MODE_BLK die Betriebsart MAN (Manueller Eingriff durch den Bediener) angewählt, kann hier der Ausgangswert OUT manuell vorgegeben werden.</p>

Parameterlisten

AO FB:	PV (7) Speicherklasse D; Lesezugriff r Prozessvariable des Funktionsblocks (Wert und Status) <ul style="list-style-type: none">• Einheit von der Parametergruppe XD_SCALE Info: Ist im RES-Block im Parameter FEATURES_SEL die Option OUT_READBACK aktiviert, enthält PV die aktuelle Ventilstellung (entsprechend FINAL_POSITION_VALUE).
AO FB:	PV_SCALE (11) Speicherklasse S; Lese- und Schreibzugriff r/w; Zugang O Bereich der Prozessvariablen (PV) (Anfang, Ende, Einheit und Dezimalpunkt) <ul style="list-style-type: none">• 0 bis 100 %
AO FB:	RCAS_IN (26) Speicherklasse N; Lese- und Schreibzugriff r/w; Zugang ALL Analoger Sollwert zur internen Berechnung der Stellgröße (Wert und Status) Der Wert RCAS_IN wird vom Feldbus-Host-System zur Verfügung gestellt. Info: Dieser Parameter ist nur in der Betriebsart RCAS aktiv.
AO FB:	RCAS_OUT (28) Speicherklasse D; Lesezugriff r Analoger Sollwert nach Anwendung der Rampenfunktion (Wert und Status) Der Wert RCAS_OUT wird dem Feldbus-Host-System zur Verfügung gestellt, um Rückrechnungen bei Betriebsartwechsel oder begrenzten Signalen durchzuführen. Info: Dieser Parameter ist nur in der Betriebsart RCAS aktiv.
AO FB:	READBACK (16) Speicherklasse D; Lesezugriff r Aktuelle Ventilposition, ermittelt aus FINAL_POSITION_VALUE des zugehörigen Transducer Blocks <ul style="list-style-type: none">• Einheit von der Parametergruppe XD_SCALE

AO FB: SHED_OPT (27)

Speicherklasse S; Lese- und Schreibzugriff r/w; Zugang ALL

Verhalten bei Überwachungszeitüberschreitung (vgl. SHED_RCAS im RES-Block)

Überprüfung der Verbindung zwischen dem Feldbus-Host-System und dem AO FB in der Betriebsart RCAS. Nach Ablauf der Überwachungszeit wechselt der AO FB von der Betriebsart RCAS in die hier ausgewählte Betriebsart.

Es wird auch das Verhalten nach Beendigung des Fehlzustands festgelegt.

- [UNINITIALIZED] · Nicht initialisiert
- NORMAL SHED_NORMAL RETURN · Wechsel in nächstmögliche Betriebsart, nach Verlassen der Fehlerbedingung Rückkehr in Betriebsart RCAS.
- NORMAL SHED_NO RETURN · Wechsel in nächstmögliche Betriebsart, nach Verlassen der Fehlerbedingung verbleibt der Block in dieser Betriebsart.
- SHED TO AUTO_NORMAL RETURN · Wechsel in Betriebsart AUTO, nach Verlassen der Fehlerbedingung Rückkehr in Betriebsart RCAS.
- SHED TO AUTO_NO RETURN · Wechsel in Betriebsart AUTO, nach Verlassen der Fehlerbedingung verbleibt der Block in Betriebsart AUTO.
- SHED TO MANUAL_NORMAL RETURN · Wechsel in Betriebsart MAN, nach Verlassen der Fehlerbedingung Rückkehr in Betriebsart RCAS.
- SHED TO MANUAL_NO RETURN · Wechsel in Betriebsart MAN, nach Verlassen der Fehlerbedingung verbleibt der Block in Betriebsart MAN.
- SHED TO RETAINED_TARGET_NORMAL RETURN · Wechsel in nächstmögliche Betriebsart, nach Verlassen der Fehlerbedingung Rückkehr in Betriebsart RCAS.
- SHED TO RETAINED_TARGET_NO RETURN · Wechsel in nächstmögliche Betriebsart, nach Verlassen der Fehlerbedingung verbleibt der Block in dieser Betriebsart.

Info: Dieser Parameter ist im AO FB nur in der Betriebsart RCAS aktiv.

Ist der Wert UNINITIALIZED gesetzt, kann der AO FB nicht in die Betriebsart RCAS gebracht werden.

AO FB: SIMULATE (10)

Speicherklasse D; Lese- und Schreibzugriff r/w; Zugang ALL

Simulation der Prozessvariablen PV des Blocks (Wert und Status) → Code 48 F3

Info: Während der Simulation wird der Wert von OUT nicht an den Transducer Block übergeben, der Transducer Block behält den letzten gültigen Wert vor der Aktivierung der Simulation.

Die Aktivierung der Simulation ist nur möglich, wenn im Parameter BLOCK_ERR des RES-Blocks SIMULATE ACTIVE gesetzt ist.

Parameterlisten

AO FB:	SP (8) Speicherklasse N; Lese- und Schreibzugriff r/w; Zugang O/M/A Sollwert w in der Betriebsart AUTO → Code 48 A4/5 • Wert und Bereich von PV_SCALE ±10 %; Einheit von PV_SCALE
AO FB:	SP_HI_LIM (20) Speicherklasse S; Lese- und Schreibzugriff r/w; Zugang ALL Sollwertbegrenzung oben • Wert und Bereich von PV_SCALE ±10 %, [100 %] Info: Wird die Einstellung des Skalenendes im Parameter PV_SCALE verändert, sollte dieser Wert entsprechend angepasst werden.
AO FB:	SP_LO_LIM (21) Speicherklasse S; Lese- und Schreibzugriff r/w; Zugang ALL Sollwertbegrenzung unten • Wert und Bereich von PV_SCALE ±10 %, [0 %] Info: Wird die Einstellung des Skalenendes im Parameter PV_SCALE verändert, sollte dieser Wert entsprechend angepasst werden.
AO FB:	SP_RATE_DN (18) Speicherklasse S; Lese- und Schreibzugriff r/w; Zugang ALL Rampensteilheit für abfallende Sollwertänderungen in der Betriebsart AUTO • [3402823466 × 10 ³⁸] Info: Bei „0“ wird den Sollwert direkt verwendet. Die Geschwindigkeitsbegrenzung ist für Ausgangsblöcke in der Betriebsart AUTO und CAS aktiv.
AO FB:	SP_RATE_UP (19) Speicherklasse S; Lese- und Schreibzugriff r/w; Zugang ALL Rampensteilheit für ansteigende Sollwertänderungen in der Betriebsart AUTO • [3402823466 × 10 ³⁸] Info: Bei Eingabe des Werts „0“ wird den Sollwert direkt verwendet. Die Geschwindigkeitsbegrenzung ist für Ausgangsblöcke in der Betriebsart AUTO und CAS aktiv.
AO FB:	ST_REV (1) Speicherklasse N; Lesezugriff r Statische Revisionsnummer (AO FB) Info: Die Revisionsnummer wird bei jeder Änderung eines statischen Parameters im Block inkrementiert.

AO FB:	<p>STATUS_OPTS (15) Speicherklasse S; Lese- und Schreibzugriff r/w; Zugang O</p> <p>Statusoptionen zur Festlegung der Statusbehandlung und -verarbeitung</p> <ul style="list-style-type: none"> • [UNINITIALIZED] · Nicht initialisiert • PROPAGATE FAULT BACKWARD · Status des Transducers wird über Status von BKCAL_OUT an vorgeschalteten Block weitergereicht
AO FB:	<p>STRATEGY (3) Speicherklasse S; Lese- und Schreibzugriff r/w; Zugang ALL</p> <p>Gruppierung zur schnelleren Auswertung der Blöcke</p> <ul style="list-style-type: none"> • [0] <p>Eine Gruppierung erfolgt durch die Eingabe des gleichen Zahlenwerts in den Parameter STRATEGY jedes einzelnen Blocks.</p> <p>Info: Diese Daten werden vom AO FB weder geprüft noch verarbeitet.</p>
AO FB:	<p>TAG_DESC (2) Speicherklasse S; Lese- und Schreibzugriff r/w; Zugang ALL</p> <p>Anwenderspezifischer Text zur eindeutigen Identifizierung und Zuordnung des Blocks</p> <ul style="list-style-type: none"> • max. 32 Zeichen, [ohne Text]
AO FB:	<p>UPDATE_EVT (29) Speicherklasse D; Lesezugriff r</p> <p>Anzeige, ob statische Blockdaten geändert wurden, Änderungsdatum und -uhrzeit der Änderung</p>
AO FB:	<p>XD_SCALE (12) Speicherklasse S; Lese- und Schreibzugriff r/w; Zugang O</p> <p>Bereich der Stellgröße OUT (Anfang, Ende, Einheit und Dezimalpunkt)</p> <ul style="list-style-type: none"> • 0.0 bis 100.0 %; Angabe in [%], [mm] oder [grad] <p>Info: Bei Verwendung von [%] wird der Wert für OUT bezogen auf 100 % skaliert. Bei [mm] (bei Hubventil) bzw. [grad] (bei Schwenkarmaturen) wird auf den jeweils in RATED_TRAVEL im Transducer Block eingestellten Wert als 100 % skaliert.</p>

Parameterlisten

Zuordnung Index – Parameter: AO FB

Index	Parameter
1	ST_REV
2	TAG_DESC
3	STRATEGY
4	ALERT_KEY
5	MODE_BLK
6	BLOCK_ERR
7	PV
8	SP
9	OUT
10	SIMULATE
11	PV_SCALE
12	XD_SCALE
13	GRANT_DENY
14	IO_OPTS
15	STATUS_OPTS

Index	Parameter
16	READBACK
17	CAS_IN
18	SP_RATE_DN
19	SP_RATE_UP
20	SP_HI_LIM
21	SP_LO_LIM
22	CHANNEL
23	FSTATE_TIME
24	FSTATE_VAL
25	BKCAL_OUT
26	RCAS_IN
27	SHED_OPT
28	RCAS_OUT
29	UPDATE_EVT
30	BLOCK_ALM

9.4 Analog Input Function Block (AI FB)

AI FB:	<p>ACK_OPTION (23) Lese- und Schreibzugriff r/w; Zugang ALL</p> <p>Automatische Alarmquittierung AI FB</p> <ul style="list-style-type: none"> • [UNDEFINED] · Keine Auswahl • HI_HI_ALM · oberer Grenzwert-Alarm • HI_ALM · oberer Grenzwert-Voralarm • LO_LO_ALM · unterer Grenzwert-Alarm • LO_ALM · unterer Grenzwert-Voralarm • DV_HI_ALM · Grenzwert-Alarm für obere Regeldifferenz • DV_LO_ALM · Grenzwert-Alarm für untere Regeldifferenz • BLOCK ALM · Blockalarm <p>Info: Der Alarm wird an das Feldbus-Host-System gesendet, aber nicht von diesem quittiert.</p>
AI FB:	<p>ALARM_HYS (24) Lese- und Schreibzugriff r/w; Zugang ALL</p> <p>Hysterese für die oberen und unteren Alarmgrenzwerte</p> <ul style="list-style-type: none"> • 0 bis 50 %, [0.5 %] <p>Die Alarmbedingungen bleiben aktiv, solange sich der Messwert innerhalb der Hysterese befindet. Der Hysteresewert wirkt sich auf folgende Alarmgrenzwerte des PID FB aus: HI_HI_LIM; HI_LIM; LO_LO_LIM; LO_LIM; DV_HI_LIM; DV_LO_LIM</p> <p>Info: Der Hysteresewert bezieht sich prozentual auf den Bereich der Parametergruppe PV_SCALE im AI FB.</p>
AI FB:	<p>ALARM_SUM (22) Lesezugriff r</p> <p>Aktueller Status der Prozessalarme im AI FB</p> <ul style="list-style-type: none"> • HI_HI_ALM · Verletzung des oberen Grenzwert-Alarms • HI_ALM · Verletzung des oberen Grenzwert-Voralarms • LO_LO_ALM · Verletzung des unteren Grenzwert-Alarms • LO_ALM · Verletzung des unteren Grenzwert-Voralarms • DV_HI_ALM · Verletzung des Grenzwert-Alarms für die obere Regeldifferenz • DV_LO_ALM · Verletzung des Grenzwert-Alarms für die untere Regeldifferenz • BLOCK ALM · Blockalarm <p>Info: Zusätzlich können in dieser Parametergruppe die Prozessalarme deaktiviert werden.</p>

Parameterlisten

AI FB:	ALERT_KEY (4) Lese- und Schreibzugriff r/w; Zugang ALL Identifikationsnummer (ID-Nr.) Anlagenteil <ul style="list-style-type: none">• 1 bis 255, [0] Diese Information kann vom Feldbus-Host-System zum Sortieren von Alarmen und Ereignissen verwendet werden. Info: Der Wert 0 ist kein zulässiger Wert. Er wird beim Schreiben in das Gerät mit einer Fehlermeldung zurückgewiesen.
AI FB:	BLOCK_ALM (21) Lesezugriff r Aktueller Blockzustand mit Auskunft über anstehende Konfigurations-, Hardware- oder Systemfehler inklusive den Angaben über den Alarmzeitpunkt (Datum, Uhrzeit) bei Auftreten des Fehlers.
AI FB:	BLOCK_ERR (6) Lesezugriff r Aktiver Blockfehler für AI <ul style="list-style-type: none">• OUT OF SERVICE · Der Blockmodus ist außer Betrieb.• CONFIGURATION_ERROR · Im Block liegt ein Konfigurationsfehler vor.
AI FB:	CHANNEL (15) Speicherklasse S; Lese- und Schreibzugriff r/w; Zugang O Zuordnung zwischen dem Ausgang des AI FB und den logischen Hardwarekanälen (Transducer Block) <ul style="list-style-type: none">• [2] Info: Um den AI FB in Betrieb nehmen zu können, muss CHANNEL = 2 gesetzt werden. Dann kann er dem AI TRD zugeordnet werden.
AI FB:	FIELD_VAL (19) Lesezugriff r Messwert vom Transducer Block in der Einheit PV_SCALE
AI FB:	GRANT_DENY (12) · Parameter wird nicht ausgewertet!
AI FB:	HI_ALM (34) Lesezugriff r Alarm für den oberen Vorwarnalarmgrenzwert HI_LIM, inklusive den Angaben zum Alarmzeitpunkt (Datum, Uhrzeit) und dem Wert welcher den Alarm ausgelöst hat <ul style="list-style-type: none">• Einheit von PV_SCALE

AI FB:	<p>HI_HI_ALM (33) Lesezugriff r</p> <p>Alarm für den oberen Alarmgrenzwert HI_HI_LIM, inklusive den Angaben zum Alarmzeitpunkt (Datum, Uhrzeit) und dem Wert welcher den Alarm ausgelöst hat</p> <ul style="list-style-type: none"> • Einheit von PV_SCALE <p>Info: Zusätzlich kann in dieser Parametergruppe der aktive Alarm manuell quittiert werden.</p>
AI FB:	<p>HI_HI_LIM (26) Lese- und Schreibzugriff r/w; Zugang ALL</p> <p>Alarmgrenzwert für den oberen Alarm HI_HI_ALM</p> <ul style="list-style-type: none"> • Bereich und Einheit von PV_SCALE <p>Überschreitet der Wert PV diesen Grenzwert, wird der Alarmstatusparameter HI_HI_ALM ausgegeben.</p>
AI FB:	<p>HI_HI_PRI (25) Lese- und Schreibzugriff r/w; Zugang ALL</p> <p>Verhalten bei Überschreiten des oberen Alarmgrenzwerts HI_HI_LIM</p> <ul style="list-style-type: none"> • [0] · Die Verletzung des oberen Alarmgrenzwerts wird nicht ausgewertet. • 1 · Keine Benachrichtigung bei Verletzung des oberen Alarmgrenzwerts • 2 · Reserviert für Blockalarme • 3 bis 7 · Die Verletzung des oberen Alarmgrenzwerts wird mit der entsprechenden Priorität als Bediener-Hinweis ausgegeben: 3 = Priorität niedrig, 7 = hoch • 8 bis 15 · Die Verletzung des oberen Alarmgrenzwerts wird mit der entsprechenden Priorität als kritischer Alarm ausgegeben: 8 = Priorität niedrig, 15 = Priorität hoch
AI FB:	<p>HI_LIM (28) Lese- und Schreibzugriff r/w; Zugang ALL</p> <p>Alarmgrenzwert für den oberen Vorwarnalarm HI_ALM</p> <ul style="list-style-type: none"> • Bereich und Einheit von PV_SCALE, [3402823466 × 10³⁸] <p>Überschreitet der Wert PV diesen Grenzwert, wird der Alarmstatusparameter HI_ALM ausgegeben.</p>

Parameterlisten

AI FB:	HI_PRI (27) Lese- und Schreibzugriff r/w; Zugang ALL Verhalten bei Überschreiten des oberen Vorwarnalarmgrenzwerts HI_LIM <ul style="list-style-type: none">• [0] · Die Verletzung des oberen Vorwarnalarmgrenzwerts wird nicht ausgewertet.• 1 · Keine Benachrichtigung bei Verletzung des oberen Vorwarnalarmgrenzwerts• 2 · Reserviert für Blockalarme• 3 bis 7 · Die Verletzung des oberen Vorwarnalarmgrenzwerts wird mit der entsprechenden Priorität als Bediener-Hinweis ausgegeben: 3 = Priorität niedrig, 7 = Priorität hoch• 8 bis 15 · Die Verletzung des oberen Vorwarnalarmgrenzwerts wird mit der entsprechenden Priorität als kritischer Alarm ausgegeben: 8 = Priorität niedrig, 15 = Priorität hoch
AI FB:	IO_OPTS (13) Speicherklasse S; Lese- und Schreibzugriff r/w; Zugang O LOW CUTOFF · Der Ausgang wird bei einem Wert unterhalb von LOW CUTOFF auf 0 gesetzt. UNITS CONVERSION · Channel Wert wird in die Einheit XD_SCALE konvertiert.
AI FB:	L_TYPE (16) Speicherklasse S; Lese- und Schreibzugriff r/w; Zugang M/O Bestimmt, ob die Messwerte vom AI-Block direkt verwendet werden können (Direct), ob die Werte in unterschiedlichen Einheiten vorliegen und linear konvertiert werden müssen (Indirect) oder ob die Quadratwurzel gebildet werden muss (Ind Sqr Root).
AI FB:	LO_ALM (35) Lesezugriff r Alarm für den unteren Vorwarnalarmgrenzwert LO_LIM, inklusive den Angaben zum Alarmzeitpunkt (Datum, Uhrzeit) und dem Wert welcher den Alarm ausgelöst hat. <ul style="list-style-type: none">• Einheit von PV_SCALE
AI FB:	LO_LIM (30) Lese- und Schreibzugriff r/w; Zugang ALL Alarmgrenzwert für den unteren Vorwarnalarm LO_ALM <ul style="list-style-type: none">• Bereich und Einheit von PV_SCALE, $[-3402823466 \times 10^{38}]$ Unterschreitet der Wert PV diesen Grenzwert, wird der Alarmstatusparameter LO_ALM ausgegeben.

AI FB:	<p>LO_LO_ALM (36) Lesezugriff r</p> <p>Alarm für den unteren Alarmgrenzwert LO_LO_LIM, inklusive den Angaben zum Alarmzeitpunkt (Datum, Uhrzeit) und dem Wert welcher den Alarm ausgelöst hat.</p> <ul style="list-style-type: none"> • Einheit von PV_SCALE <p>Info: Zusätzlich kann in dieser Parametergruppe der aktive Alarm manuell quittiert werden.</p>
AI FB:	<p>LO_LO_LIM (32) Lese- und Schreibzugriff r/w; Zugang ALL</p> <p>Alarmgrenzwert für den unteren Alarm LO_LO_ALM</p> <ul style="list-style-type: none"> • Bereich und Einheit von PV_SCALE, $[-3402823466 \times 10^{38}]$ <p>Unterschreitet der Wert PV diesen Grenzwert, wird der Alarmstatusparameter LO_LO_ALM ausgegeben.</p>
AI FB:	<p>LO_LO_PRI (31) Lese- und Schreibzugriff r/w; Zugang ALL</p> <p>Verhalten bei Unterschreiten des unteren Alarmgrenzwerts LO_LO_LIM</p> <ul style="list-style-type: none"> • [0] · Die Verletzung des unteren Alarmgrenzwerts wird nicht ausgewertet. • 1 · Keine Benachrichtigung bei Verletzung des unteren Alarmgrenzwerts • 2 · Reserviert für Blockalarme • 3 bis 7 · Die Verletzung des unteren Alarmgrenzwerts wird mit der entsprechenden Priorität als Bediener-Hinweis ausgegeben: 3 = Priorität niedrig, 7 = hoch • 8 bis 15 · Die Verletzung des unteren Alarmgrenzwerts wird mit der entsprechenden Priorität als kritischer Alarm ausgegeben: 8 = Priorität niedrig, 15 = hoch
AI FB:	<p>LO_PRI (29) Lese- und Schreibzugriff r/w; Zugang ALL</p> <p>Verhalten bei Unterschreiten des unteren Vorwarnalarmgrenzwerts LO_LIM</p> <ul style="list-style-type: none"> • [0] · Die Verletzung des unteren Vorwarnalarmgrenzwerts wird nicht ausgewertet. • 1 · Keine Benachrichtigung bei Verletzung des unteren Vorwarnalarmgrenzwerts • 2 · Reserviert für Blockalarme. • 3 bis 7 · Die Verletzung des unteren Vorwarnalarmgrenzwerts wird mit der entsprechenden Priorität als Bediener-Hinweis ausgegeben: 3 = Priorität niedrig, 7 = hoch • 8 bis 15 · Die Verletzung des unteren Vorwarnalarmgrenzwerts wird mit der entsprechenden Priorität als kritischer Alarm ausgegeben: 8 = Priorität niedrig, 15 = hoch

Parameterlisten

AI FB:	LOW_CUT (17) Speicherklasse S; Lese- und Schreibzugriff r/w; Zugang ALL Grenzwert, der unter Verwendung von Wurzelfunktion verwendet wird
AI FB:	MODE_BLK (5) Speicherklasse S; Lese- und Schreibzugriff r/w; Zugang ALL Betriebsart des AI-FB – Target Mode (gewünschte Betriebsart) – Actual Mode (aktuelle Betriebsart; nur Anzeige) – Permitted Mode (erlaubte Betriebsart, die der Block unterstützt) – Normal Mode (normale Betriebsart; nur Anzeige) • AUTO · Automatikbetrieb: Der analoge Eingangswert FIELD_VAL wird vom Funktionsblock verarbeitet und als OUT ausgegeben. • MAN · Manueller Eingriff durch den Bediener. Der Ausgangswert des AI FB kann über den Parameter OUT vom Bediener direkt vorgegeben werden. • O/S · Außer Betrieb: Der AI FB wird nicht ausgeführt. Am Ausgang OUT wird der letzte Wert ausgegeben.
AI FB:	OUT (8) Lese- und Schreibzugriff r/w; Zugang M Primärer Analogwert, der als Ergebnis der Ausführung der Funktion berechnet wurde • Ausgangswert in der Einheit OUT_SCALE
AI FB:	OUT_SCALE (11) Speicherklasse S; Lese- und Schreibzugriff r/w; Zugang O Bereich der analogen Messgröße OUT (Anfang, Ende, Einheit und Dezimalpunkt) • [0 bis 100 %]
AI FB:	PV (7) Lesezugriff r Prozessvariable des Funktionsblocks (Wert und Status) • Einheit von der Parametergruppe XD_SCALE
AI FB:	PV_FTME (18) Speicherklasse S; Lese- und Schreibzugriff r/w; Zugang ALL Zeitkonstante eines einzelnen Exponentialfilters für den PV

AI FB:	SIMULATE (9) Lese- und Schreibzugriff r/w; Zugang ALL Simulation: Vorgabe des diskreten Eingangswerts FIELD_VAL mit Status Info: Die Aktivierung der Simulation ist nur möglich wenn diese am Stellungsregler (Code 48 F3) und im Funktionsblock freigegeben wurde.
AI FB:	ST_REV (1) Lesezugriff r Statische Revisionsnummer (AO FB) Info: Die Revisionsnummer wird bei jeder Änderung eines statischen Parameters im Block inkrementiert.
AI FB:	STATUS_OPTS (14) Speicherklasse S; Lese- und Schreibzugriff r/w; Zugang ALL Statusoptionen zur Festlegung der Statusbehandlung und -verarbeitung <ul style="list-style-type: none"> • PROPAGATE FAULT FORWARD · Im Fall eines Sensorfehlers wird der entsprechende Status an die nachgeschalteten Funktionsblöcke weitergegeben ohne einen Alarm zu generieren. • UNCERTAIN IF LIMITED · Messwert wird auf Status UNCERTAIN gesetzt, wenn der Messwert begrenzt ist. • BAD IF LIMITED · Messwert wird auf Status BAD gesetzt, wenn der Messwert begrenzt ist. • UNCERTAIN IF MAN MODE · Messwert wird auf Status UNCERTAIN gesetzt, wenn der Mode auf MAN gestellt wird.
AI FB:	STRATEGY (3) Speicherklasse S; Lese- und Schreibzugriff r/w; Zugang ALL Gruppierung zur schnelleren Auswertung der Blöcke <ul style="list-style-type: none"> • [0] Eine Gruppierung erfolgt durch die Eingabe des gleichen Zahlenwerts in den Parameter STRATEGY jedes einzelnen Blocks. Info: Diese Daten werden vom AI FB weder geprüft noch verarbeitet.
AI FB:	TAG_DESC (2) Speicherklasse S; Lese- und Schreibzugriff r/w; Zugang ALL Anwenderspezifischer Text zur eindeutigen Identifizierung und Zuordnung des Blocks <ul style="list-style-type: none"> • max. 32 Zeichen, [ohne Text]

Parameterlisten

AI FB:	UPDATE_EVT (20) Lesezugriff r; Zugang ALL Anzeige, ob statische Blockdaten geändert wurden, Änderungsdatum und -uhrzeit der Änderung
AI FB:	XD_SCALE (10) Speicherklasse S; Lese- und Schreibzugriff r/w; Zugang O Bereich der Stellgröße OUT (Anfang, Ende, Einheit und Dezimalpunkt) <ul style="list-style-type: none">• 0.0 bis 100.0 %; Angabe in [%]

Zuordnung Index – Parameter: AI FB

Index	Parameter
1	ST_REV
2	TAG_DESC
3	STRATEGY
4	ALERT_KEY
5	MODE_BLK
6	BLOCK_ERR
7	PV
8	OUT
9	SIMULATE
10	XD_SCALE
11	OUT_SCALE
12	GRANT_DENY
13	IO_OPTS
14	STATUS_OPTS
15	CHANNEL
16	L_TYPE
17	LOW_CUT
18	PV_FTIME

Index	Parameter
19	FIELD_VAL
20	UPDATE_EVT
21	BLOCK_ALM
22	ALARM_SUM
23	ACK_OPTION
24	ALARM_HYS
25	HI_HI_PRI
26	HI_HI_LIM
27	HI_PRI
28	HI_LIM
29	LO_PRI
30	LO_LIM
31	LO_LO_PRI
32	LO_LO_LIM
33	HI_HI_ALM
34	HI_ALM
35	LO_ALM
36	LO_LO_ALM

9.5 Proportional Integral Derivative Function Block (PID FB)

PID FB:	<p>ACK_OPTIONS (46) Speicherklasse S; Lese- und Schreibzugriff r/w; Zugang ALL</p> <p>Automatische Alarmquittierung PID FB</p> <ul style="list-style-type: none"> • [UNDEFINED] · Keine Auswahl • HI_HI_ALM · oberer Grenzwert-Alarm • HI_ALM · oberer Grenzwert-Voralarm • LO_LO_ALM · unterer Grenzwert-Alarm • LO_ALM · unterer Grenzwert-Voralarm • DV_HI_ALM · Grenzwert-Alarm für obere Regeldifferenz • DV_LO_ALM · Grenzwert-Alarm für untere Regeldifferenz • BLOCK ALM · Blockalarm <p>Info: Der Alarm wird an das Feldbus-Host-System gesendet, aber nicht von diesem quittiert.</p>
PID FB:	<p>ALARM_HYS (47) Speicherklasse S; Lese- und Schreibzugriff r/w; Zugang ALL</p> <p>Hysterese für die oberen und unteren Alarmgrenzwerte</p> <ul style="list-style-type: none"> • 0 bis 50 %, [0.5 %] <p>Die Alarmbedingungen bleiben aktiv, solange sich der Messwert innerhalb der Hysterese befindet. Der Hysteresewert wirkt sich auf folgende Alarmgrenzwerte des PID FB aus: HI_HI_LIM; HI_LIM; LO_LO_LIM; LO_LIM; DV_HI_LIM; DV_LO_LIM</p> <p>Info: Der Hysteresewert bezieht sich prozentual auf den Bereich der Parametergruppe PV_SCALE im PID FB.</p>
PID FB:	<p>ALARM_SUM (45) Speicherklasse S/D; Lese- und Schreibzugriff r/w; Zugang ALL</p> <p>Aktueller Status der Prozessalarme im PID FB</p> <ul style="list-style-type: none"> • HI_HI_ALM · Verletzung des oberen Grenzwert-Alarms • HI_ALM · Verletzung des oberen Grenzwert-Voralarms • LO_LO_ALM · Verletzung des unteren Grenzwert-Alarms • LO_ALM · Verletzung des unteren Grenzwert-Voralarms • DV_HI_ALM · Verletzung des Grenzwert-Alarms für die obere Regeldifferenz • DV_LO_ALM · Verletzung des Grenzwert-Alarms für die untere Regeldifferenz • BLOCK ALM · Blockalarm <p>Info: Zusätzlich können in dieser Parametergruppe die Prozessalarme deaktiviert werden.</p>

Parameterlisten

PID FB:	ALERT_KEY (4) Speicherklasse S; Lese- und Schreibzugriff r/w; Zugang ALL Identifikationsnummer (ID-Nr.) Anlagenteil <ul style="list-style-type: none">• 1 bis 255, [0] Diese Information kann vom Feldbus-Host-System zum Sortieren von Alarmen und Ereignissen verwendet werden. Info: Der Wert 0 ist kein zulässiger Wert. Er wird beim Schreiben in das Gerät mit einer Fehlermeldung zurückgewiesen.
PID FB:	BAL_TIME (25) Speicherklasse S; Lese- und Schreibzugriff r/w; Zugang ALL Sättigung Integralfunktion Zeitkonstante, mit der der Sättigung (berechnete Stellgröße > OUT_HI_LIM bzw. < OUT_LO_LIM) des Integralanteils entgegengewirkt wird <ul style="list-style-type: none">• [0] Info: Bei Wert 0 wird die Sättigung sofort abgebaut.
PID FB:	BKCAL_HYS (30) Speicherklasse S; Lese- und Schreibzugriff r/w; Zugang ALL Hysteresewert für Stellgrößen-Bereichsgrenzwerte OUT_HI_LIM und OUT_LO_LIM <ul style="list-style-type: none">• 0 bis 50 %, [0.5 %] Überschreitet bzw. unterschreitet die berechnete Stellgröße den durch die Bereichsgrenzwerte definierten Bereich, so wird diese Bereichsverletzung im Parameter OUT angezeigt und an die nachfolgenden Blöcke kommuniziert. Die Bereichsverletzung bleibt aktiv, solange der Wert der berechneten Stellgröße den Hysteresewert nicht wieder unter- bzw. überschreitet.
PID FB:	BKCAL_IN (27) Speicherklasse N; Lese- und Schreibzugriff r/w; Zugang ALL Analoger Eingangswert (Wert und Status) BKCAL_IN wird bei einer Kaskadenregelung vom Parameter BKCAL_OUT des nachgeschalteten Funktionsblocks übernommen. Er sorgt durch Nachführung des Ausgangs für eine stoßfreie Betriebsumschaltung.
PID FB:	BKCAL_OUT (31) Speicherklasse D; Lesezugriff r Analoger Ausgangswert (Wert und Status) BKCAL_OUT wird bei einer Kaskadenregelung dem Parameter BKCAL_IN des vorgeschalteten Funktionsblocks übergeben. Er verhindert die Integralsättigung des Reglers und ermöglicht so eine stoßfreie Betriebsumschaltung.

PID FB:	BLOCK_ALM (44) Speicherklasse D; Lese- und Schreibzugriff r/w; Zugang ALL Aktueller Blockzustand mit Auskunft über anstehende Konfigurations-, Hardware- oder Systemfehler inklusive den Angaben über den Alarmzeitpunkt (Datum, Uhrzeit) bei Auftreten des Fehlers
PID FB:	BLOCK_ERR (6) Speicherklasse D; Lesezugriff r Aktiver Blockfehler → Code 48 P8 <ul style="list-style-type: none"> • OUT OF SERVICE · Der Block befindet sich in der Betriebsart „Außer Betrieb“ (O/S). • CONFIGURATION ERROR · Im Block liegt ein Konfigurationsfehler vor.
PID FB:	BYPASS (17) Speicherklasse S; Lese- und Schreibzugriff r/w; Zugang M/O Aktivierung der Stellgrößenberechnung durch den PID-Regelalgorithmus <ul style="list-style-type: none"> • UNINITIALIZED · entspricht ON • [OFF] · Bypass ausgeschaltet: die durch den PID-Regelalgorithmus ermittelte Stellgröße wird über den Parameter OUT ausgegeben. • ON · Bypass eingeschaltet: der Wert des Sollwerts SP wird direkt über den Parameter OUT ausgegeben. Info: Bei Einstellung UNINITIALIZED bleibt der Block in Betriebsart „Außer Betrieb“ O/S. Zum Aktivieren des Bypasses (Einstellung ON) muss der Bypass in den Regleroptionen freigegeben werden (Parameter CONTROL_OPTS).
PID FB:	CAS_IN (18) Speicherklasse N; Lese- und Schreibzugriff r/w; Zugang ALL Analoger Sollwert (Wert und Status) → Code 48 P2/3 CAS_IN wird vom vorgeschalteten Funktionsblock übernommen.
PID FB:	CONTROL_OPTS (13) Speicherklasse S; Lese- und Schreibzugriff r/w; Zugang O Regleroptionen zur Festlegung der Automatisierungsstrategie <ul style="list-style-type: none"> • [NONE] • BYPASS ENABLE · Freigabe des Parameters BYPASS • DIRECT ACTING · Direkte Wirkrichtung • TRACK ENABLE · Freigabe der Nachführung • TRACK IN MANUAL · Nachführung von Hand • PV FOR BKCAL_OUT · Wert und Status von PV für BKCAL_OUT verwenden • NO OUT LIMITS IN MANUAL · Keine Ausgangsbegrenzung in Betriebsart MAN

Parameterlisten

PID FB:	DV_HI_ALM (64) Speicherklasse D; Lese- und Schreibzugriff r/w; Zugang ALL Alarm für die obere Regeldifferenz (DV_HI_LIM), inklusive den Angaben zum Alarmzeitpunkt (Datum, Uhrzeit) und dem Wert, welcher den Alarm ausgelöst hat Info: Zusätzlich kann in dieser Parametergruppe der aktive Alarm manuell quittiert werden.
PID FB:	DV_HI_LIM (57) Speicherklasse S; Lese- und Schreibzugriff r/w; Zugang ALL Grenzwert für die obere Regeldifferenz • $[3402823466 \times 10^{38}]$ Überschreitet die Regelgröße den Sollwert um diesen Wert, wird der Voralarm DV_HI_ALM ausgegeben.
PID FB:	DV_HI_PRI (56) Speicherklasse S; Lese- und Schreibzugriff r/w; Zugang ALL Verhalten bei Überschreiten der oberen Regeldifferenz (DV_HI_LIM) • [0] · Die Verletzung des Grenzwerts für die obere Regeldifferenz wird nicht ausgewertet. • 1 · Keine Benachrichtigung bei Verletzung des Grenzwerts für die obere Regeldifferenz. • 2 · Reserviert für Blockalarme. • 3 bis 7 · Die Verletzung des Grenzwerts für die obere Regeldifferenz wird mit der entsprechenden Priorität als Bediener-Hinweis ausgegeben: 3 = Priorität niedrig, 7 = Priorität hoch • 8 bis 15 · Die Verletzung des Grenzwerts für die obere Regeldifferenz wird mit der entsprechenden Priorität als kritischer Alarm ausgegeben: 8 = Priorität niedrig, 15 = Priorität hoch
PID FB:	DV_LO_ALM (65) Speicherklasse D; Lesezugriff r Alarm für die untere Regeldifferenz (DV_LO_LIM), inklusive den Angaben zum Alarmzeitpunkt (Datum, Zeit) und dem Wert, welcher den Alarm ausgelöst hat Info: Zusätzlich kann in dieser Parametergruppe der aktive Alarm manuell quittiert werden.
PID FB:	DV_LO_LIM (59) Speicherklasse S; Lese- und Schreibzugriff r/w; Zugang ALL Grenzwert für die untere Regeldifferenz • $[-3402823466 \times 10^{38}]$ Unterschreitet die Regelgröße den Sollwert um diesen Wert, wird der Voralarm DV_LO_ALM ausgegeben.

PID FB:	<p>DV_LO_PRI (58) Speicherklasse S; Lese- und Schreibzugriff r/w; Zugang ALL</p> <p>Verhalten bei Unterschreiten der unteren Regeldifferenz (DV_LO_LIM)</p> <ul style="list-style-type: none"> • [0] · Die Verletzung des Grenzwerts für die untere Regeldifferenz wird nicht ausgewertet. • 1 · Keine Benachrichtigung bei Verletzung des Grenzwerts für die untere Regeldifferenz • 2 · Reserviert für Blockalarme. • 3 bis 7 · Die Verletzung des Grenzwerts für die untere Regeldifferenz wird mit der entsprechenden Priorität als Bediener-Hinweis ausgegeben: 3 = Priorität niedrig, 7= Priorität hoch • 8 bis 15 · Die Verletzung des Grenzwerts für die untere Regeldifferenz wird mit der entsprechenden Priorität als kritischer Alarm ausgegeben: 8 = Priorität niedrig, 15 = Priorität hoch
PID FB:	<p>FF_GAIN (42) Speicherklasse S; Lese- und Schreibzugriff r/w; Zugang M/O</p> <p>Störgrößenverstärkung</p> <ul style="list-style-type: none"> • [0] <p>Info: Die Störgrößenverstärkung wird mit der Störgröße FF_VAL multipliziert. Das Ergebnis wird auf den Ausgangswert OUT addiert.</p>
PID FB:	<p>FF_SCALE (41) Speicherklasse S; Lese- und Schreibzugriff r/w; Zugang M/O</p> <p>Messbereich der Störgröße FF_VAL (Unter- und Obergrenze, Einheit und Dezimalpunkt)</p> <ul style="list-style-type: none"> • [0 bis 100 %]
PID FB:	<p>FF_VAL (40) Speicherklasse N; Lese- und Schreibzugriff r/w; Zugang ALL</p> <p>Störgröße (Wert und Status)</p> <ul style="list-style-type: none"> • Bereich und Einheit von FF_SCALE <p>Info: Die Störgröße wird mit der Störgrößenverstärkung FF_GAIN multipliziert. Das Ergebnis wird auf den Ausgangswert OUT addiert.</p>
PID FB:	<p>GAIN (23) Speicherklasse S; Lese- und Schreibzugriff r/w; Zugang ALL</p> <p>Proportionalitätsfaktor</p> <ul style="list-style-type: none"> • [1.0] <p>Info: Der Parameter muss auf einen Wert ungleich 0 gesetzt werden, ansonsten wird im Parameter BLOCK_ERR ein Konfigurationsfehler gesetzt, der Block geht dann in Betriebsart „Außer Betrieb“ (O/S).</p>

Parameterlisten

PID FB:	GRANT_DENY (12) · Parameter wird nicht ausgewertet!
PID FB:	HI_ALM (61) Speicherklasse D; Lesezugriff r Alarm für den oberen Vorwarnalarmgrenzwert HI_LIM, inklusive den Angaben zum Alarmzeitpunkt (Datum, Uhrzeit) und dem Wert welcher den Alarm ausgelöst hat <ul style="list-style-type: none">• Einheit von PV_SCALE
PID FB:	HI_HI_ALM (60) Speicherklasse D; Lese- und Schreibzugriff r/w Alarm für den oberen Alarmgrenzwert HI_HI_LIM, inklusive den Angaben zum Alarmzeitpunkt (Datum, Uhrzeit) und dem Wert welcher den Alarm ausgelöst hat <ul style="list-style-type: none">• Einheit von PV_SCALE Info: Zusätzlich kann in dieser Parametergruppe der aktive Alarm manuell quittiert werden.
PID FB:	HI_HI_LIM (49) Speicherklasse S; Lese- und Schreibzugriff r/w; Zugang ALL Alarmgrenzwert für den oberen Alarm HI_HI_ALM <ul style="list-style-type: none">• Bereich und Einheit von PV_SCALE, [3402823466 x 10³⁸] Überschreitet der Wert PV diesen Grenzwert, wird der Alarmstatusparameter HI_HI_ALM ausgegeben.
PID FB:	HI_HI_PRI (48) Speicherklasse S; Lese- und Schreibzugriff r/w; Zugang ALL Verhalten bei Überschreiten des oberen Alarmgrenzwerts HI_HI_LIM <ul style="list-style-type: none">• [0] · Die Verletzung des oberen Alarmgrenzwerts wird nicht ausgewertet.• 1 · Keine Benachrichtigung bei Verletzung des oberen Alarmgrenzwerts• 2 · Reserviert für Blockalarme• 3 bis 7 · Die Verletzung des oberen Alarmgrenzwerts wird mit der entsprechenden Priorität als Bediener-Hinweis ausgegeben: 3 = Priorität niedrig, 7 = hoch• 8 bis 15 · Die Verletzung des oberen Alarmgrenzwerts wird mit der entsprechenden Priorität als kritischer Alarm ausgegeben: 8 = Priorität niedrig, 15 = Priorität hoch

PID FB:	<p>HI_LIM (51) Speicherklasse S; Lese- und Schreibzugriff r/w; Zugang ALL</p> <p>Alarmgrenzwert für den oberen Vorwarnalarm HI_ALM</p> <ul style="list-style-type: none"> • Bereich und Einheit von PV_SCALE, [3402823466 x 10³⁸] <p>Überschreitet der Wert PV diesen Grenzwert, wird der Alarmstatusparameter HI_ALM ausgegeben.</p>
PID FB:	<p>HI_PRI (50) Speicherklasse S; Lese- und Schreibzugriff r/w; Zugang ALL</p> <p>Verhalten bei Überschreiten des oberen Vorwarnalarmgrenzwerts HI_LIM</p> <ul style="list-style-type: none"> • [0] · Die Verletzung des oberen Vorwarnalarmgrenzwerts wird nicht ausgewertet. • 1 · Keine Benachrichtigung bei Verletzung des oberen Vorwarnalarmgrenzwerts • 2 · Reserviert für Blockalarme • 3 bis 7 · Die Verletzung des oberen Vorwarnalarmgrenzwerts wird mit der entsprechenden Priorität als Bediener-Hinweis ausgegeben: 3 = Priorität niedrig, 7 = Priorität hoch • 8 bis 15 · Die Verletzung des oberen Vorwarnalarmgrenzwerts wird mit der entsprechenden Priorität als kritischer Alarm ausgegeben: 8 = Priorität niedrig, 15 = Priorität hoch
PID FB:	<p>IN (15) Speicherklasse N; Lese- und Schreibzugriff r/w; Zugang ALL</p> <p>Analoge Regelgröße x (Wert und Status)</p>
PID FB:	<p>LO_ALM (62) Speicherklasse D; Lesezugriff r</p> <p>Alarm für den unteren Vorwarnalarmgrenzwert LO_LIM, inklusive den Angaben zum Alarmzeitpunkt (Datum, Uhrzeit) und dem Wert welcher den Alarm ausgelöst hat.</p> <ul style="list-style-type: none"> • Einheit von PV_SCALE
PID FB:	<p>LO_LIM (53) Speicherklasse S; Lese- und Schreibzugriff r/w</p> <p>Alarmgrenzwert für den unteren Vorwarnalarm LO_ALM</p> <ul style="list-style-type: none"> • Bereich und Einheit von PV_SCALE, [-3402823466 x 10³⁸] <p>Unterschreitet der Wert PV diesen Grenzwert, wird der Alarmstatusparameter LO_ALM ausgegeben.</p>

Parameterlisten

PID FB:	LO_LO_ALM (63) Speicherklasse D; Lesezugriff r Alarm für den unteren Alarmgrenzwert LO_LO_LIM, inklusive den Angaben zum Alarmzeitpunkt (Datum, Uhrzeit) und dem Wert welcher den Alarm ausgelöst hat. <ul style="list-style-type: none">• Einheit von PV_SCALE Info: Zusätzlich kann in dieser Parametergruppe der aktive Alarm manuell quittiert werden.
PID FB:	LO_LO_LIM (55) Speicherklasse S; Lese- und Schreibzugriff r/w; Zugang ALL Alarmgrenzwert für den unteren Alarm LO_LO_ALM <ul style="list-style-type: none">• Bereich und Einheit von PV_SCALE, $[-3402823466 \times 10^{38}]$ Unterschreitet der Wert PV diesen Grenzwert, wird der Alarmstatusparameter LO_LO_ALM ausgegeben.
PID FB:	LO_LO_PRI (54) Speicherklasse S; Lese- und Schreibzugriff r/w; Zugang ALL Verhalten bei Unterschreiten des unteren Alarmgrenzwerts LO_LO_LIM <ul style="list-style-type: none">• [0] · Die Verletzung des unteren Alarmgrenzwerts wird nicht ausgewertet.• 1 · Keine Benachrichtigung bei Verletzung des unteren Alarmgrenzwerts• 2 · Reserviert für Blockalarme• 3 bis 7 · Die Verletzung des unteren Alarmgrenzwerts wird mit der entsprechenden Priorität als Bediener-Hinweis ausgegeben: 3 = Priorität niedrig, 7 = hoch• 8 bis 15 · Die Verletzung des unteren Alarmgrenzwerts wird mit der entsprechenden Priorität als kritischer Alarm ausgegeben: 8 = Priorität niedrig, 15 = hoch
PID FB:	LO_PRI (52) Speicherklasse S; Lese- und Schreibzugriff r/w; Zugang ALL Verhalten bei Unterschreiten des unteren Vorwarnalarmgrenzwerts LO_LIM <ul style="list-style-type: none">• [0] · Die Verletzung des unteren Vorwarnalarmgrenzwerts wird nicht ausgewertet.• 1 · Keine Benachrichtigung bei Verletzung des unteren Vorwarnalarmgrenzwerts• 2 · Reserviert für Blockalarme.• 3 bis 7 · Die Verletzung des unteren Vorwarnalarmgrenzwerts wird mit der entsprechenden Priorität als Bediener-Hinweis ausgegeben: 3 = Priorität niedrig, 7 = hoch• 8 bis 15 · Die Verletzung des unteren Vorwarnalarmgrenzwerts wird mit der entsprechenden Priorität als kritischer Alarm ausgegeben: 8 = Priorität niedrig, 15 = hoch

PID FB:	MODE_BLK (5)
	Speicherklasse S; Lese- und Schreibzugriff r/w; Zugang ALL
	Betriebsart
	<ul style="list-style-type: none"> – Target Mode (Gewünschte Betriebsart des Blocks) → Code 48 P0 – Actual Mode (Aktuelle Betriebsart des Blocks; nur Anzeige) → Code 48 P1 – Permitted Mode (Erlaubte Betriebsart, die der Block unterstützt) – Normal Mode (Normale Betriebsart des Blocks; nur Anzeige) • O/S · Außer Betrieb: Der PID-Algorithmus des Blocks wird nicht ausgeführt. Am Parameter OUT wird der letzte Wert bzw. bei aktiver Störungsbehandlung der festgelegte Wert ausgegeben. • MAN · Manueller Eingriff durch den Bediener: Der Ausgangswert des Blocks kann über den Parameter OUT vom Bediener direkt vorgegeben werden. • AUTO · Automatikbetrieb: Der vom Bediener vorgegebene Sollwert wird über den Parameter SP bei der Ausführung des PID FB verwendet. • CAS · Kaskadenbetrieb: Der PID FB erhält über den Parameter CAS_IN den Sollwert zur internen Berechnung der Stellgröße direkt von einem vorgeschalteten Funktionsblock. Der PID FB wird ausgeführt. • RCAS · Externe Kaskade: Der PID FB erhält über den Parameter RCAS_IN den Sollwert zur internen Berechnung der Stellgröße direkt vom Feldbus-Host-System. Der PID FB wird ausgeführt. • ROUT · Externer Ausgang: Der PID FB erhält über den Parameter ROUT_IN die Stellgröße direkt vom Feldbus-Host-System. Die Stellgröße wird über den Parameter OUT, ohne dass der interne PID Algorithmus ausgeführt wird, wieder ausgegeben.
PID FB:	OUT (9)
	Speicherklasse N; Lese- und Schreibzugriff r/w; Zugang O/M
	Stellgröße des PID FB (Wert, Grenzwert und Status) → Code 48 P6/7
	• Bereich OUT_SCALE ±10 %, Einheit von XD_SCALE
	Info: Ist in dem Parameter MODE_BLK der Betriebsart MAN (Manueller Eingriff durch den Bediener) angewählt, kann hier der Ausgangswert OUT manuell vorgegeben werden.
PID FB:	OUT_HI_LIM (28)
	Speicherklasse S; Lese- und Schreibzugriff r/w; Zugang ALL
	Oberer Grenzwert analoge Stellgröße OUT
	• Bereich OUT_SCALE ±10 %, Einheit von OUT_SCALE, [100]

Parameterlisten

PID FB:	OUT_LO_LIM (29) Speicherklasse S; Lese- und Schreibzugriff r/w; Zugang ALL Unterer Grenzwert analoge Stellgröße OUT • Bereich OUT_SCALE ± 10 %, Einheit von OUT_SCALE, [0]
PID FB:	OUT_SCALE (11) Speicherklasse S; Lese- und Schreibzugriff r/w; Zugang O Bereich der analogen Stellgröße OUT (Anfang, Ende, Einheit und Dezimalpunkt) • [0 bis 100 %]
PID FB:	PV (7) Speicherklasse D; Lesezugriff r Prozessvariable für die Blockausführung (Wert und Status) • Einheit von PV_SCALE
PID FB:	PV_FTIME (16) Speicherklasse S; Lese- und Schreibzugriff r/w; Zugang ALL Filterzeitkonstante [s] des digitalen Filters 1. Ordnung • [0] Diese Zeit wird benötigt, um 63 % einer Änderung der Regelgröße am Eingang IN im Wert von PV wirksam werden zu lassen.
PID FB:	PV_SCALE (10) Speicherklasse S; Lese- und Schreibzugriff r/w; Zugang O Bereich der Prozessvariable PV (Anfang, Ende, Einheit und Dezimalpunkt) • [0 bis 100 %]
PID FB:	RATE (26) Speicherklasse S; Lese- und Schreibzugriff r/w; Zugang ALL Zeitkonstante [s] Differentialfunktion • [0]
PID FB:	RCAS_IN (32) Speicherklasse N; Lese- und Schreibzugriff r/w; Zugang ALL Analoger Sollwert zur internen Berechnung der Stellgröße (Wert und Status) RCAS_IN wird vom Feldbus-Host-System zur Verfügung gestellt. Info: Dieser Parameter ist nur in der Betriebsart RCAS aktiv.

PID FB:	<p>RCAS_OUT (35) Speicherklasse D; Lesezugriff r</p> <p>Analoger Sollwert nach Anwendung der Rampenfunktion (Wert und Status) RCAS_OUT wird dem Feldbus-Host-System zur Verfügung gestellt, um Rückrechnungen bei Betriebsartwechsel oder begrenzten Signalen durchzuführen.</p> <p>Info: Dieser Parameter ist nur in der Betriebsart RCAS aktiv.</p>
PID FB:	<p>RESET (24) Speicherklasse S; Lese- und Schreibzugriff r/w</p> <p>Zeitkonstante für die Integralfunktion</p> <ul style="list-style-type: none"> • [3402823466 x 10³⁸] (maximal möglicher Wert) <p>Info: Der Kaltstartwert oder 0 schaltet die Integralfunktion aus.</p>
PID FB:	<p>ROUT_IN (33) Speicherklasse N; Lese- und Schreibzugriff r/w; Zugang ALL</p> <p>Stellgröße (Wert und Status)</p> <p>ROUT_IN wird vom Feldbus-Host-System zur Verfügung gestellt.</p> <p>Info: Dieser Parameter ist nur in der Betriebsart ROUT aktiv.</p>
PID FB:	<p>ROUT_OUT (36) Speicherklasse D; Lesezugriff r</p> <p>Analoger Sollwert (Wert und Status), eingelesen über den Parameter ROUT_IN ROUT_OUT wird dem Feldbus-Host-System zur Verfügung gestellt, um Rückrechnungen bei Betriebsartwechsel oder begrenzten Signalen durchzuführen.</p> <p>Info: Dieser Parameter ist nur in der Betriebsart ROUT aktiv.</p>
PID FB:	<p>SHED_OPT (34) Speicherklasse S; Lese- und Schreibzugriff r/w; Zugang ALL</p> <p>Verhalten bei Überwachungszeitüberschreitung (Parameter SHED_RCAS im RES-Block) während der Überprüfung der Verbindung zwischen Feldbus-Host-System und PID FB in der Betriebsart RCAS oder ROUT</p> <p>Nach Ablauf der Überwachungszeit wechselt der PID FB von der Betriebsart RCAS bzw. ROUT in die ausgewählte Betriebsart. Es wird auch das Verhalten nach Beendigung des Fehler festgelegt.</p> <ul style="list-style-type: none"> • [UNINITIALIZED] · Nicht initialisiert • NORMAL SHED_NORMAL RETURN · Wechsel in nächstmögliche Betriebsart, nach Verlassen der Fehlerbedingung Rückkehr in Betriebsart RCAS bzw. ROUT • NORMAL SHED_NO RETURN · Wechsel in nächstmögliche Betriebsart, nach Verlassen der Fehlerbedingung verbleibt der Block in dieser Betriebsart.

Parameterlisten

	<ul style="list-style-type: none">• SHED TO AUTO_NORMAL RETURN · Wechsel in Betriebsart AUTO, nach Verlassen der Fehlerbedingung Rückkehr in Betriebsart RCAS bzw. ROUT• SHED TO AUTO_NO RETURN · Wechsel in Betriebsart AUTO, nach Verlassen der Fehlerbedingung verbleibt der Block in Betriebsart AUTO• SHED TO MANUAL_NORMAL RETURN · Wechsel in Betriebsart MAN, nach Verlassen der Fehlerbedingung Rückkehr in Betriebsart RCAS bzw. ROUT• SHED TO MANUAL_NO RETURN · Wechsel in Betriebsart MAN, nach Verlassen der Fehlerbedingung verbleibt der Block in Betriebsart MAN• SHED TO RETAINED_TARGET_NORMAL RETURN · Wechsel in nächstmögliche Betriebsart, nach Verlassen der Fehlerbedingung Rückkehr in Betriebsart RCAS bzw. ROUT• SHED TO RETAINED_TARGET_NO RETURN · Wechsel in nächstmögliche Betriebsart, nach Verlassen der Fehlerbedingung verbleibt der Block in dieser Betriebsart <p>Info: Dieser Parameter ist im PID FB nur in den Betriebsarten RCAS und ROUT aktiv. Ist der Wert UNINITIALIZED gesetzt, kann der PID FB nicht in die Betriebsarten RCAS oder ROUT gebracht werden.</p>
PID FB:	SP (8) Speicherklasse N; Lese- und Schreibzugriff r/w; Zugang O/M/A Sollwert w in Betriebsart AUTO (Wert und Status) → Code 48 P4/5 <ul style="list-style-type: none">• Wert und Bereich von PV_SCALE ±10 %
PID FB:	SP_HI_LIM (21) Speicherklasse S; Lese- und Schreibzugriff r/w; Zugang ALL Sollwertbegrenzung oben <ul style="list-style-type: none">• Wert und Bereich von PV_SCALE ±10 %, [100] <p>Info: Wird die Einstellung des Skalenendes im Parameter PV_SCALE verändert, sollte dieser Wert entsprechend angepasst werden.</p>
PID FB:	SP_LO_LIM (22) Speicherklasse S; Lese- und Schreibzugriff r/w; Zugang ALL Sollwertbegrenzung unten <ul style="list-style-type: none">• Wert und Bereich von PV_SCALE ±10 %, [0] <p>Info: Wird die Einstellung des Skalenendes im Parameter PV_SCALE verändert, sollte dieser Wert entsprechend angepasst werden.</p>

PID FB:	<p>SP_RATE_DN (19) Speicherklasse S; Lese- und Schreibzugriff r/w; Zugang ALL</p> <p>Rampensteilheit für abfallende Sollwertänderungen in der Betriebsart AUTO</p> <ul style="list-style-type: none"> • [3402823466 × 10³⁸] <p>Info: Bei Eingabe des Werts „0“ wird der Sollwert direkt verwendet. Die Geschwindigkeitsbegrenzung ist für Regelblöcke nur in der Betriebsart AUTO aktiv.</p>
PID FB:	<p>SP_RATE_UP (20) Speicherklasse S; Lese- und Schreibzugriff r/w; Zugang ALL</p> <p>Rampensteilheit für ansteigende Sollwertänderungen in der Betriebsart AUTO</p> <ul style="list-style-type: none"> • [3402823466 × 10³⁸] <p>Info: Bei Eingabe des Werts „0“ wird der Sollwert direkt verwendet. Die Geschwindigkeitsbegrenzung ist für Regelblöcke nur in der Betriebsart AUTO aktiv.</p>
PID FB:	<p>ST_REV (1) Speicherklasse S; Lesezugriff r</p> <p>Statische Revisionsnummer (PID)</p> <p>Info: Die Revisionsnummer wird bei jeder Änderung eines statischen Parameters im Block inkrementiert.</p>
PID FB:	<p>STATUS_OPTS (14) Speicherklasse S; Lese- und Schreibzugriff r/w; Zugang O</p> <p>Statusoptionen zur Festlegung der Statusbehandlung und -verarbeitung</p> <ul style="list-style-type: none"> • [UNINITIALIZED] · Nicht initialisiert • IFS IF BAD IN · Stöorzustand des nachfolgenden AO FB auslösen, wenn die Regelgröße IN den Status auf BAD wechselt • IFS IF BAD CAS_IN · Stöorzustand des nachfolgenden AO FB auslösen, wenn der externe Sollwert CAS_IN den Status auf BAD wechselt • USE UNCERTAIN AS GOOD · Der Status UNCERTAIN wird als GOOD verwendet • TARGET IN MANUAL IF BAD IN · Übergang in den Betriebsart MAN wenn die Regelgröße den Status auf BAD wechselt
PID FB:	<p>STRATEGY (3) Speicherklasse S; Lese- und Schreibzugriff r/w; Zugang ALL</p> <p>Gruppierung zur schnelleren Auswertung der Blöcke</p> <ul style="list-style-type: none"> • [0] <p>Eine Gruppierung erfolgt durch die Eingabe des gleichen Zahlenwerts in den Parameter STRATEGY jedes einzelnen Blocks.</p> <p>Info: Diese Daten werden vom PID FB weder geprüft noch verarbeitet.</p>

Parameterlisten

PID FB:	TAG_DESC (2) Speicherklasse S; Lese- und Schreibzugriff r/w; Zugang ALL Anwenderspezifischer Text zur Identifizierung und Zuordnung des Blocks <ul style="list-style-type: none">• max. 32 Zeichen, [ohne Text]
PID FB:	TRK_IN_D (38) Speicherklasse N; Lese- und Schreibzugriff r/w; Zugang ALL Diskreter Eingang, der die externe Ausgangsnachführung aktiviert (Wert und Status) Nach Aktivierung der Nachführung wechselt die Betriebsart in LO (Lokale Überlagerung). Dabei nimmt die Stellgröße am Ausgang OUT den über den Eingang TRK_VAL vorgegebenen Wert an
PID FB:	TRK_SCALE (37) Speicherklasse S; Lese- und Schreibzugriff r/w; Zugang O/M Bereich der externen Nachführgröße TRK_VAL (Anfang, Ende, Einheit und Dezimalpunkt) <ul style="list-style-type: none">• [0 bis 100 %]
PID FB:	TRK_VAL (39) Speicherklasse N; Lese- und Schreibzugriff r/w; Zugang ALL Analoger Eingangswert für die externe Nachführung (Wert und Status) TRK_VAL wird von einem anderen Funktionsblock eingelesen.
PID FB:	UPDATE_EVT (43) Speicherklasse D; Lesezugriff r Anzeige ob statische Blockdaten geändert wurden, inklusive Datum und Uhrzeit.

Zuordnung Index – Parameter: PID FB

Index	Parameter
0	–
1	ST_REV
2	TAG_DESC
3	STRATEGY
4	ALERT_KEY
5	MODE_BLK
6	BLOCK_ERR
7	PV
8	SP
9	OUT
10	PV_SCALE
11	OUT_SCALE
12	GRANT_DENY
13	CONTROL_OPTS
14	STATUS_OPTS
15	IN
16	PV_FTIME
17	BYPASS
18	CAS_IN
19	SP_RATE_DN
20	SP_RATE_UP
21	SP_HI_LIM
22	SP_LO_LIM
23	GAIN
24	RESET
25	BAL_TIME
26	RATE
27	BKCAL_IN
28	OUT_HI_LIM
29	OUT_LO_LIM
30	BKCAL_HYS

Index	Parameter
31	BKCAL_OUT
32	RCAS_IN
33	ROUT_IN
34	SHED_OPT
35	RCAS_OUT
36	ROUT_OUT
37	TRK_SCALE
38	TRK_IN_D
39	TRK_VAL
40	FF_VAL
41	FF_SCALE
42	FF_GAIN
43	UPDATE_EVT
44	BLOCK_ALM
45	ALARM_SUM
46	ACK_OPTIONS
47	ALARM_HYS
48	HI_HI_PRI
49	HI_HI_LIM
50	HI_PRI
51	HI_LIM
52	LO_PRI
53	LO_LIM
54	LO_LO_PRI
55	LO_LO_LIM
56	DV_HI_PRI
57	DV_HI_LIM
58	DV_LO_PRI
59	DV_LO_LIM
60	HI_HI_ALM
61	HI_ALM

Parameterlisten

Index	Parameter
62	LO_ALM
63	LO_LO_ALM

Index	Parameter
64	DV_HI_ALM
65	DV_LO_ALM

9.6 Discrete Output Function Block (DO FB)

DO FB:	<p>ALERT_KEY (4) Speicherklasse S; Lese- und Schreibzugriff r/w; Zugang ALL</p> <p>Identifikationsnummer (ID-Nr.) Anlagenteil</p> <ul style="list-style-type: none"> • 1 bis 255, [0] <p>Diese Information kann vom Feldbus-Host-System zum Sortieren von Alarmen und Ereignissen verwendet werden.</p> <p>Info: Der Wert 0 ist kein zulässiger Wert. Er wird beim Schreiben in das Gerät mit einer Fehlermeldung zurückgewiesen.</p>
DO FB:	<p>BKCAL_OUT_D (21) Speicherklasse D; Lesezugriff r</p> <p>Diskreter Ausgangswert für vorgeschalteten Block (Wert und Status)</p> <p>Der Wert BKCAL_OUT_D wird bei der Kaskadenregelung dem Parameter BKCAL_IN des vorgeschalteten Funktionsblocks übergeben. Er verhindert die Integralsättigung des Reglers und ermöglicht so eine stoßfreie Betriebsumschaltung.</p>
DO FB:	<p>BLOCK_ALM (26) Speicherklasse D; Lesezugriff r</p> <p>Aktueller Blockzustand und anstehende Konfigurations-, Hardware- oder Systemfehler inklusive der Angaben zum Alarmzeitpunkt (Datum, Uhrzeit) bei Auftreten des Fehlers</p>
DO FB:	<p>BLOCK_ERR (6) Speicherklasse D; Lesezugriff r</p> <p>Aktiver Blockfehler → Code 48 A8</p> <ul style="list-style-type: none"> • OUT OF SERVICE · Außer Betrieb • CONFIGURATION_ERROR · Im Block liegt ein Konfigurationsfehler vor
DO FB:	<p>CAS_IN_D (17) Speicherklasse N; Lese- und Schreibzugriff r/w; Zugang ALL</p> <p>Diskreter Sollwert vom vorgeschalteten Funktionsblock (Wert und Status)</p>
DO FB:	<p>CHANNEL (18) Speicherklasse S; Lese- und Schreibzugriff r/w; Zugang O</p> <p>Zuordnung zwischen dem Ausgang des DO FB und den logischen Hardwarekanälen (Transducer Block)</p> <ul style="list-style-type: none"> • [6] im DO1 FB und [7] im DO2 FB <p>Info: Um den DO1 FB in Betrieb nehmen zu können, muss CHANNEL = 6 gesetzt werden. Dann kann er dem DO1 TRD zugeordnet werden. Um den DO2 FB in Betrieb nehmen zu können, muss CHANNEL = 7 gesetzt werden. Dann kann er dem DO2 TRD zugeordnet werden.</p>

DO FB:	FSTATE_TIME (19) Speicherklasse S; Lese- und Schreibzugriff r/w; Zugang ALL Sicherheitszeit [s] Zeit von der Erkennung eines Fehlers des für den DO FB in der aktuellen Betriebsart gültigen Sollwerts bis zum Auslösen des Sicherheitsverhalten <ul style="list-style-type: none">• [0] Info: Wenn nach Ablauf dieses Zeitintervalls der Fehler weiterhin vorliegt, wird das Sicherheitsverhalten ausgelöst. Das Sicherheitsverhalten des DO FB wird im Parameter IO_OPTS dieses Blocks festgelegt.
DO FB:	FSTATE_VAL_D (20) Speicherklasse S; Lese- und Schreibzugriff r/w; Zugang ALL Sicherheitswert für den DO FB bei ausgelöstem Sicherheitsverhalten <ul style="list-style-type: none">• Wert und Bereich von PV_SCALE $\pm 10\%$, [0] Info: Wert wird verwendet, wenn im Parameter IO_OPTS die Option FAULT STATE TO VALUE ausgewählt ist.
DO FB:	GRANT_DENY (13) · Parameter wird nicht unterstützt!
DO FB:	IO_OPTS (14) Speicherklasse S; Lese- und Schreibzugriff r/w; Zugang O Auswahl des Ein-/Ausgangsverhaltens des DO FB <ul style="list-style-type: none">• INVERTIERT · Invertierung von SP_D• SP-PV TRACK IN MAN · SP folgt PV in Betriebsart (Actual Mode) MAN• SP-PV TRACK IN LO · SP folgt PV in Betriebsart (Actual Mode) LO• SP TRACK RETAINED TARGET · SP folgt RCAS_IN oder CAS_IN abhängig vom voreingestellten Target Mode in Betriebsart (Actual Mode) LO oder MAN. Diese Option hat Vorrang gegenüber SP-PV TRACK IN MAN/LO.• FAULT STATE TO VALUE · Bei Auslösen des Sicherheitsverhaltens wird FSTATE_VAL_D als Sollwert verwendet (vgl. FSTATE_VAL_D, FSTATE_TIME)• USE FAULT STATE VALUE ON RESTART · Bei Anlauf des Geräts wird FSTATE_VAL_D als Sollwertvorgabe verwendet bis ein gültiger Wert vorliegt.• TARGET TO MAN IF FAULT STATE ACTIVATED · Bei Auslösen des Sicherheitsverhaltens wird der Target Mode auf MAN gesetzt, die ursprüngliche Zielbetriebsart geht verloren. Nach Verlassen des Sicherheitsverhaltens verbleibt der Block in MAN und muss vom Anwender in die gewünschte Betriebsart gesetzt werden.• USE PV FOR BKCAL_OUT · Über BKCAL_OUT wird an Stelle des Arbeitssollwerts der Prozesswert PV_D zurückgegeben.

DO FB:	<p>MODE_BLK (5) Speicherklasse N; Lese- und Schreibzugriff r/w; Zugang ALL</p> <p>Betriebsart DO FB</p> <ul style="list-style-type: none"> – Target Mode (Gewünschte Betriebsart) – Actual Mode (Aktuelle Betriebsart; nur Anzeige) – Permitted Mode (Erlaubte Betriebsart, die der Block unterstützt) – Normal Mode (Normale Betriebsart; nur Anzeige) • AUTO · Automatikbetrieb: Der vom Bediener vorgegebene diskrete Sollwert wird über den Parameter SP_D bei der Ausführung des DO FB verwendet. • MAN · Manueller Eingriff durch den Bediener: Der diskrete Ausgangswert des DO FB kann über den Parameter OUT_D vom Bediener direkt vorgegeben werden. • CAS · Kaskadenbetrieb: Der DO FB erhält über den Parameter CAS_IN_D den diskreten Sollwert zur internen Bearbeitung der Stellgröße direkt vom vorgeschalteten Funktionsblock. Der DO FB wird ausgeführt. • RCAS · Externe Kaskade: Der DO FB erhält über den Parameter RCAS_IN_D den diskreten Sollwert zur internen Bearbeitung der Stellgröße direkt vom Feldbus-Host-System. Der DO FB wird ausgeführt. • O/S · Außer Betrieb: Der DO FB wird nicht ausgeführt. Am Parameter OUT_D wird der letzte Wert bzw. bei aktiver Störbehandlung der festgelegte Wert ausgegeben.
DO FB:	<p>OUT_D (9) Speicherklasse N; Lese- und Schreibzugriff r/w; Zugang O/M</p> <p>Stellgröße des DO FB (Wert, Grenzwert und Status)</p> <ul style="list-style-type: none"> • Bereich von OUT_SCALE ± 10 %; Einheit von der Parametergruppe XD_SCALE <p>Info: Ist in dem Parameter MODE_BLK die Betriebsart MAN (manueller Eingriff durch den Bediener) angewählt, kann hier der Ausgangswert OUT manuell vorgegeben werden.</p>
DO FB:	<p>PV_D (7) Speicherklasse D; Lesezugriff r</p> <p>Diskrete Prozessvariable für die Baustein Ausführung (Wert und Status)</p>
DO FB:	<p>PV_STATE (11) Speicherklasse S; Lese- und Schreibzugriff r/w; Zugang ALL</p> <p>Status der Parameter PV_D und SP_D</p>
DO FB:	<p>RCAS_IN_D (22) Speicherklasse N; Lese- und Schreibzugriff r/w; Zugang ALL</p> <p>Diskreter Sollwert zur internen Berechnung der Stellgröße (Wert und Status) Der Wert RCAS_IN_D wird vom Feldbus-Host-System zur Verfügung gestellt.</p> <p>Info: Dieser Parameter ist nur in der Betriebsart RCAS aktiv.</p>

DO FB:	RCAS_OUT_D (24) Speicherklasse D; Lesezugriff r Diskreter Sollwert nach Anwendung der Rampenfunktion (Wert und Status) Der Wert RCAS_OUT_D wird dem Feldbus-Host-System zur Verfügung gestellt, um Rückrechnungen bei Betriebsartwechsel oder begrenzten Signalen durchzuführen. Info: Dieser Parameter ist nur in der Betriebsart RCAS aktiv.
DO FB:	READBACK_D (16) Speicherklasse D; Lesezugriff r Aktuelle diskrete Ventilposition <ul style="list-style-type: none">• 0: 0 % 1: 100 %• 2: Zwischenstellung (0,5 % < x < 99,5 %)
DO FB:	SHED_OPT (23) Speicherklasse S; Lese- und Schreibzugriff r/w; Zugang ALL Verhalten bei Überwachungszeitüberschreitung (vgl. SHED_RCAS im RES-Block) Überprüfung der Verbindung zwischen dem Feldbus-Host-System und dem DO FB in der Betriebsart RCAS. Nach Ablauf der Überwachungszeit wechselt der DO FB von der Betriebsart RCAS in die hier ausgewählte Betriebsart. Es wird auch das Verhalten nach Beendigung des Fehlzustands festgelegt. <ul style="list-style-type: none">• [UNINITIALIZED] · Nicht initialisiert• NORMAL SHED_NORMAL RETURN · Wechsel in nächstmögliche Betriebsart, nach Verlassen der Fehlerbedingung Rückkehr in Betriebsart RCAS.• NORMAL SHED_NO RETURN · Wechsel in nächstmögliche Betriebsart, nach Verlassen der Fehlerbedingung verbleibt der Block in dieser Betriebsart.• SHED TO AUTO_NORMAL RETURN · Wechsel in Betriebsart AUTO, nach Verlassen der Fehlerbedingung Rückkehr in Betriebsart RCAS.• SHED TO AUTO_NO RETURN · Wechsel in Betriebsart AUTO, nach Verlassen der Fehlerbedingung verbleibt der Block in Betriebsart AUTO.• SHED TO MANUAL_NORMAL RETURN · Wechsel in Betriebsart MAN, nach Verlassen der Fehlerbedingung Rückkehr in Betriebsart RCAS.• SHED TO MANUAL_NO RETURN · Wechsel in Betriebsart MAN, nach Verlassen der Fehlerbedingung verbleibt der Block in Betriebsart MAN.• SHED TO RETAINED TARGET_NORMAL RETURN · Wechsel in nächstmögliche Betriebsart, nach Verlassen der Fehlerbedingung Rückkehr in Betriebsart RCAS.• SHED TO RETAINED TARGET_NO RETURN · Wechsel in nächstmögliche Betriebsart, nach Verlassen der Fehlerbedingung verbleibt der Block in dieser Betriebsart. Info: Dieser Parameter ist im DO FB nur in der Betriebsart RCAS aktiv. Ist der Wert UNINITIALIZED gesetzt, kann der DO FB nicht in die Betriebsart RCAS gebracht werden.

DO FB:	<p>SIMULATE_D (10) Speicherklasse D; Lese- und Schreibzugriff r/w; Zugang ALL</p> <p>Simulation der Prozessvariablen PV_D des Blocks (Wert und Status)</p> <p>Info: Während der Simulation wird der Wert von OUT_D nicht an den Transducer Block übergeben, der Transducer Block behält den letzten gültigen Wert vor der Aktivierung der Simulation. Die Aktivierung der Simulation ist nur möglich, wenn im Parameter BLOCK_ERR des RES-Blocks SIMULATE ACTIVE gesetzt ist.</p>
DO FB:	<p>SP_D (8) Speicherklasse N; Lese- und Schreibzugriff r/w; Zugang O/M/A</p> <p>Diskreter Sollwert (Führungsgröße) in der Betriebsart AUTO</p>
DO FB:	<p>ST_REV (1) Speicherklasse N; Lesezugriff r</p> <p>Statische Revisionsnummer</p> <p>Info: Die Revisionsnummer wird bei jeder Änderung eines statischen Parameters im Block inkrementiert.</p>
DO FB:	<p>STATUS_OPTS (15) Speicherklasse S; Lese- und Schreibzugriff r/w; Zugang O</p> <p>Optionen für die Statusbehandlung</p> <ul style="list-style-type: none"> • Status UNSICHER wird als GUT verwendet: Ist der Status des Eingangswerts IN_x UNSICHER, so wird der Status OUT auf GUT gesetzt. • UNSICHER, wenn Betriebsart HAND: Ist die Betriebsart (ACTUAL_MODE) MAN, so wird der Status von OUT auf UNSICHER gesetzt.
DO FB:	<p>STRATEGY (3) Speicherklasse S; Lese- und Schreibzugriff r/w; Zugang ALL</p> <p>Gruppierung zur schnelleren Auswertung der Blöcke</p> <ul style="list-style-type: none"> • [0] <p>Eine Gruppierung erfolgt durch die Eingabe des gleichen Zahlenwerts in den Parametern STRATEGY jedes einzelnen Blocks.</p> <p>Info: Diese Daten werden vom DO FB weder geprüft noch verarbeitet.</p>
DO FB:	<p>TAG_DESC (2) Speicherklasse S; Lese- und Schreibzugriff r/w; Zugang ALL</p> <p>Anwenderspezifischer Text zur eindeutigen Identifizierung und Zuordnung des Blocks</p> <ul style="list-style-type: none"> • max. 32 Zeichen, [ohne Text]

Parameterlisten

DO FB:	UPDATE_EVT (25) Speicherklasse D; Lesezugriff r Anzeige ob statische Blockdaten geändert wurden, inklusive Änderungsdatum und -uhrzeit der Änderung
DO FB:	XD_STATE (12) Speicherklasse S; Lese- und Schreibzugriff r/w; Zugang ALL Status der Parameter OUT_D und READBACK_D

Zuordnung Index – Parameter: DO FB

Index	Parameter
0	–
1	ST_REV
2	TAG_DESC
3	STRATEGY
4	ALERT_KEY
5	MODE_BLK
6	BLOCK_ERR
7	PV_D
8	SP_D
9	OUT_D
10	SIMULATE_D
11	PV_STATE
12	XD_STATE
13	GRANT_DENY

Index	Parameter
14	IO_OPTS
15	STATUS_OPTS
16	READBACK_D
17	CAS_IN_D
18	CHANNEL
19	FSTATE_TIME
20	FSTATE_VAL_D
21	BKCAL_OUT_D
22	RCAS_IN_D
23	SHED_OPT
24	RCAS_OUT_D
25	UPDATE_EVT
26	BLOCK_ALM

9.7 Discrete Input Function Block (DI1 FB + DI2 FB)

DI FB:	ACK_OPTIONS (21) Speicherklasse S; Lese- und Schreibzugriff r/w; Zugang O/M/A Automatische Alarmquittierung DI FB <ul style="list-style-type: none"> • [UNDEFINED] · keine Auswahl • BLOCK ALM · Blockalarm • DISC ALM · Schreibschutz wurde verändert. Info: Der Alarm wird an das Feldbus-Host-System gesendet, aber nicht von diesem quittiert.
DI FB:	ALARM_SUM (20) Speicherklasse S/D; Lese- und Schreibzugriff r/w; Zugang O/M/A Aktueller Status der Prozessalarme im DI FB <ul style="list-style-type: none"> • BLOCK ALM · Blockalarm • DISC ALM · Schreibschutz wurde verändert. Info: Zusätzlich können in dieser Parametergruppe die Prozessalarme deaktiviert werden.
DI FB:	ALERT_KEY (4) Speicherklasse S; Lese- und Schreibzugriff r/w; Zugang O/M/A Identifikationsnummer (ID-Nr.) Anlagenteil <ul style="list-style-type: none"> • 1 bis 255, [0] Diese Information kann vom Feldbus-Host-System zum Sortieren von Alarmen und Ereignissen verwendet werden. Info: Der Wert 0 ist kein zulässiger Wert. Er wird beim Schreiben in das Gerät mit einer Fehlermeldung zurückgewiesen.
DI FB:	BLOCK_ALM (19) Speicherklasse D; Lesezugriff r Aktueller Blockzustand mit Auskunft über anstehende Konfigurations-, Hardware- oder Systemfehler, inklusive Angaben zum Alarmzeitpunkt (Datum, Zeit) bei Auftreten des Fehlers
DI FB:	BLOCK_ERR (6) Speicherklasse D; Lesezugriff r Aktiver Blockfehler Code 48 I6 für DI1, Code 48 L6 für DI2 <ul style="list-style-type: none"> • OUT OF SERVICE · Der Blockmodus ist außer Betrieb. • CONFIGURATION_ERROR · Im Block liegt ein Konfigurationsfehler vor.

Parameterlisten

DI FB: CHANNEL (15)
Speicherklasse S; Lese- und Schreibzugriff r/w; Zugang O
Zuordnung zwischen dem Ausgang des DI FB und den logischen Hardwarekanälen (TRD)
<ul style="list-style-type: none">• [1] im DI1 FB und [2] im DI2 FB
Info: Um den DI1 FB in Betrieb nehmen zu können, muss CHANNEL = 1 gesetzt werden. Dann kann dieser dem DI1 TRD zugeordnet werden. Um den DI2 FB in Betrieb nehmen zu können, muss CHANNEL = 2 gesetzt werden. Dann kann er dem DI2 TRD zugeordnet werden.
DI FB: DISC_ALM (24)
Speicherklasse D; Lesezugriff r
Diskreter Alarm (Status, Alarmzeitpunkt (Datum, Zeit) und Wert, der den Alarm ausgelöst hat)
Der in dem Parameter DISC_LIM eingegebene Wert wird überschritten.
Info: Zusätzlich kann in dieser Parametergruppe der aktive Alarm manuell quittiert werden.
DI FB: DISC_LIM (23)
Speicherklasse S; Lese- und Schreibzugriff r/w; Zugang O/M/A
Grenzwert für diskreten Alarm
<ul style="list-style-type: none">• [0], 1
DI FB: DISC_PRI (22)
Speicherklasse S; Lese- und Schreibzugriff r/w; Zugang O/M/A
Alarmkonfiguration (Verhalten bei Erreichen des Grenzwerts DISC_LIM)
<ul style="list-style-type: none">• [0] · die Verletzung des Grenzwerts wird nicht ausgewertet• 1 · keine Benachrichtigung bei Verletzung des Grenzwerts• 2 · reserviert für Blockalarme• 3 bis 7 · die Verletzung des Grenzwerts wird mit der entsprechenden Priorität als Bediener-Hinweis ausgegeben: 3 = Priorität niedrig, 7 = Priorität hoch
DI FB: FIELD_VAL_D (17)
Speicherklasse N; Lesezugriff r
Diskrete Eingangsgröße des DI FB (Wert und Status) → Code 48 I2/3 für DI1, Code 48 L2/3 für DI2
DI FB: GRANT_DENY (12) · Parameter wird nicht ausgewertet!

DI FB: IO_OPTS (13)
Speicherklasse S; Lese- und Schreibzugriff r/w; Zugang O
Auswahl des Ein-/Ausgangsverhaltens des DI FB
<ul style="list-style-type: none"> • INVERT · Setzt zwischen Eingang FIELD_VAL_D und Ausgang OUT_D eine logische NICHT-Verknüpfung.
DI FB: MODE_BLK (5)
Speicherklasse N; Lese- und Schreibzugriff r/w; Zugang O/M/A
Betriebsart
– Target Mode (Gewünschte Betriebsart des Blocks) → Code 48 t4 für DI1, Code 48 t7 für DI2
– Actual Mode (Aktuelle Betriebsart des Blocks; nur Anzeige)
– Permitted Mode (Erlaubte Betriebsart, die der Block unterstützt)
– Normal Mode (Normale Betriebsart des Blocks; nur Anzeige)
<ul style="list-style-type: none"> • O/S · Außer Betrieb: Der DI FB wird nicht ausgeführt. Am Ausgang OUT_D wird der letzte Wert ausgegeben • MAN · Manueller Eingriff durch den Bediener: Der Ausgangswert des DI FB kann über den Parameter OUT_D vom Bediener direkt vorgegeben werden. • AUTO · Automatikbetrieb: Der binäre Eingangswert FIELD_VAL_D wird vom Funktionsblock verarbeitet und als OUT_D ausgegeben.
DI FB: OUT_D (8)
Speicherklasse N; Lese- und Schreibzugriff r/w; Zugang O/M
Diskrete Ausgangsgröße (Wert und Status) → Code 48 l4/5 für DI1, Code 48 L4/5 für DI2
DI FB: PV_D (7)
Speicherklasse D; Lesezugriff r
Anzeige des für den Funktionsblock verwendeten diskreten Zustands mit Status
Info: Der Parameter PV_D ist in der Betriebsart AUTO identisch mit dem Ausgang OUT_D.
DI FB: PV_FTIME (16)
Speicherklasse S; Lese- und Schreibzugriff r/w; Zugang O/M/A
Filterzeitkonstante [s] des digitalen Filters bis ein binärer Zustand am Eingang des Funktionsblocks in den Parameter PV_D übernommen wird
<ul style="list-style-type: none"> • [0]

Parameterlisten

DI FB:	SIMULATE_D (9) Speicherklasse S; Lese- und Schreibzugriff r/w; Zugang O/M/A Simulation: Vorgabe des diskreten Eingangswerts FIELD_VAL_D mit Status Info: Die Aktivierung der Simulation ist nur möglich wenn diese am Stellungsregler (Code 48 F3) und im Funktionsblock freigegeben wurde.
DI FB:	STATUS_OPTS (14) Speicherklasse S; Lese- und Schreibzugriff r/w; Zugang O Statusoptionen zur Festlegung der Statusbehandlung und -verarbeitung <ul style="list-style-type: none">• [UNINITIALIZED] · Nicht initialisiert• PROPAGATE FAIL FWD · Fehlerstatus an nachgeschalteten Block übergeben
DI FB:	STRATEGY (3) Speicherklasse S; Lese- und Schreibzugriff r/w; Zugang O/M/A Gruppierung zur schnelleren Auswertung der Blöcke [0] Eine Gruppierung erfolgt durch die Eingabe des gleichen Zahlenwerts in den Parameter STRATEGY jedes einzelnen Blocks. Info: Diese Daten werden vom DI FB weder geprüft noch verarbeitet.
DI FB:	ST_REV (1) Speicherklasse N; Lesezugriff r Statische Revisionsnummer (DI) Info: Der Revisionsstand wird bei jeder Änderung eines statischen Parameters inkrementiert.
DI FB:	TAG_DESC (2) Speicherklasse S; Lese- und Schreibzugriff r/w; Zugang O/M/A Anwenderspezifischer Text zur eindeutigen Identifizierung und Zuordnung des Blocks <ul style="list-style-type: none">• max. 32 Zeichen, [ohne Text]
DI FB:	UPDATE_EVT (18) Speicherklasse D; Lesezugriff r Anzeige ob statische Blockdaten geändert wurden, inklusive Änderungsdatum und -uhrzeit

Zuordnung Index – Parameter: DI FB

Index	Parameter
0	–
1	ST_REV
2	TAG_DESC
3	STRATEGY
4	ALERT_KEY
5	MODE_BLK
6	BLOCK_ERR
7	PV_D
8	OUT_D
9	SIMULATE_D
12	GRANT_DENY
13	IO_OPTS

Index	Parameter
14	STATUS_OPTS
15	CHANNEL
16	PV_FTIME
17	FIELD_VAL_D
18	UPDATE_EVT
19	BLOCK_ALM
20	ALARM_SUM
21	ACK_OPTIONS
22	DISC_PRI
23	DISC_LIM
24	DISC_ALM

KH 8387-5



SAMSON AKTIENGESELLSCHAFT
Weismüllerstraße 3 · 60314 Frankfurt am Main
Telefon: +49 69 4009-0 · Telefax: +49 69 4009-1507
E-Mail: samson@samson.de · Internet: www.samson.de