

# BESCHREIBUNG ERSATZTEILKIT



## EL 1015-K

### Originalanleitung

Die vorliegende Beschreibung zum Ersatzteilkit ersetzt **nicht** die Einbau- und Bedienungsanleitung des Schmutzfängers. Die in der Einbau- und Bedienungsanleitung enthaltenen Sicherheits- und Warnhinweise sind zu beachten.

### Identifikation

Im Ersatzteilkit sind Original-Ersatzteile für den SAMSON-Schmutzfänger Typ 2 N und Typ 2 NI enthalten.

Eine genaue Spezifikation finden Sie am Ende dieses Dokuments.

### Allgemeine Hinweise zur Nutzung

- Die im Ersatzteilkit enthaltenen Ersatzteile werden nicht gereinigt ausgeliefert.
- Instandhaltungsarbeiten dürfen nur durch Fachpersonal durchgeführt werden, das der jeweiligen Aufgabe entsprechend qualifiziert ist.
- Es dürfen nur Instandhaltungsarbeiten durchgeführt werden, die in der zugehörigen Einbau- und Bedienungsanleitung EB 1015 beschrieben sind. Mit der Durchführung nicht beschriebener Instandhaltungsarbeiten ohne Zustimmung des After Sales Service von SAMSON erlischt die Produktgewährleistung.
- Als Ersatzteile nur Originalteile von SAMSON verwenden, die der Ursprungsspezifikation entsprechen.

Folgende Dokumente werden für die Instandhaltung des Schmutzfängers benötigt:



**Einbau- und Bedienungsanleitung des Schmutzfängers EB 1015:**  
▶ <https://www.samsongroup.com/document/e10150de.pdf>



**Ersatzteilliste des Schmutzfängers EL 1015:**  
▶ <https://www.samsongroup.com/document/s10150s1.pdf>

## Inhalt des Ersatzteilkits

Ersatzteile, vgl. Bild 2:

- Sieb \* Pos. 1
- Dichtung \* Pos. 6

Sonstiges:

- Montagehandschuhe aus Nylon mit Nitril-Mikroschaumbeschichtung (PSA Kategorie II)
- Haftnotizblock
- Kugelschreiber

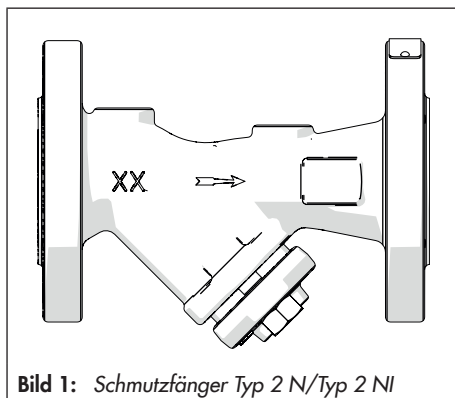


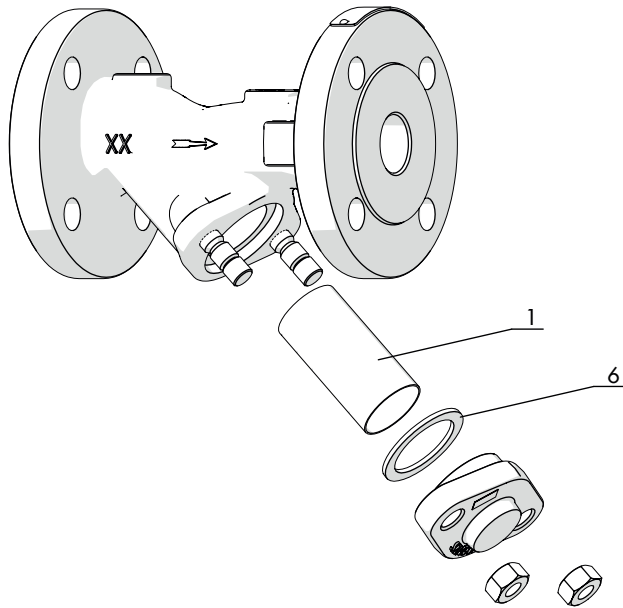
Bild 1: Schmutzfänger Typ 2 N/Typ 2 NI

### **⚠ WARNUNG**

#### **Verletzungsgefahr durch Mediumsreste im Schmutzfänger!**

Die mitgelieferten Montagehandschuhe entsprechen der PSA Kategorie II. Sie dienen zum Schutz vor mechanischen Risiken, z. B. Schnittverletzungen, Quetschungen, stärkere Schürfungen. Für den Schutz vor z. B. Chemikalien, Hitze oder Kälte sind sie nicht geeignet.

➔ Mitgelieferte Montagehandschuhe nur dann benutzen, wenn Risiken durch Mediumsreste im Schmutzfänger ausgeschlossen sind. Sind Risiken durch Mediumsreste nicht ausgeschlossen, Montagehandschuhe gegen geeignete Arbeitshandschuhe (nicht im Lieferumfang) ersetzen.



**Bild 2:** Ersatzteile im Ersatzteilkit

**Tabelle 1:** Zuordnung Ersatzteileit zu Ausführungen des Schmutzfängers Typ 2 N/Typ 2 NI

Materialnummer	Nennweite	Gehäusewerkstoff	Sieb-Bauart	Sieb-Maschenweite	Reinigung	Bauteilprüfung	Spülanschluss
K1 00077682	DN 50	EN-GJL-250	Einfachsieb Typ 2 N	Ohne	Ohne besondere Maßnahmen	Ohne	Ohne
K1 00077683	DN 25	EN-GJS-400-18-LT; EN-GJL-250 ; 1.0619	ESIS Typ 2 NI	Ohne	Ohne besondere Maßnahmen	Ohne	Ohne
K1 00077684	DN 50	EN-GJL-250	ESIS Typ 2 NI	Ohne	Ohne besondere Maßnahmen	Ohne	Ohne
K1 00077685	DN 15	EN-GJL-250	ESIS Typ 2 NI	Ohne	Ohne besondere Maßnahmen	Ohne	Ohne
K1 00077686	DN 40	EN-GJL-250	ESIS Typ 2 NI	Ohne	Ohne besondere Maßnahmen	Ohne	Ohne
K1 00077687	DN 65	EN-GJL-250	Einfachsieb Typ 2 N	Ohne	Ohne besondere Maßnahmen	Ohne	Ohne
K1 00077688	DN 40	EN-GJL-250	Einfachsieb Typ 2 N	Ohne	Ohne besondere Maßnahmen	Ohne	Ohne
K1 00077689	DN 65	EN-GJL-250	ESIS Typ 2 NI	Ohne	Ohne besondere Maßnahmen	Ohne	Ohne