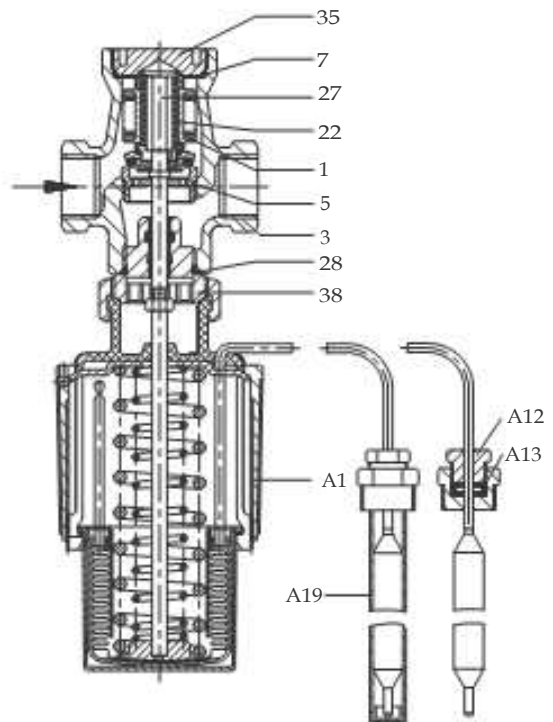
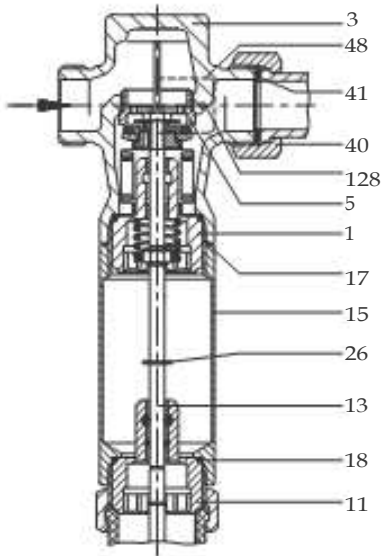
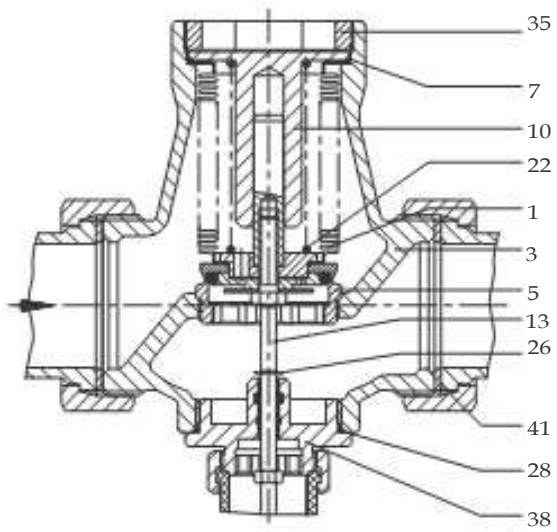
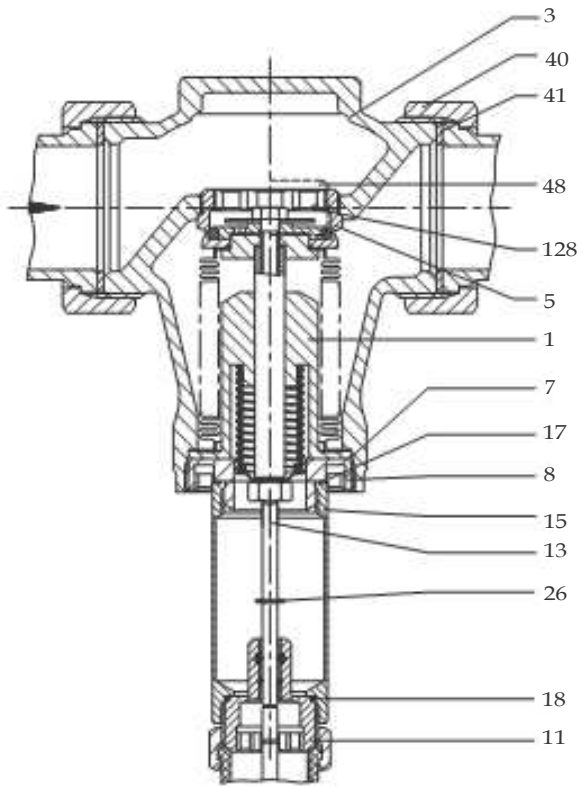




Vid beställning av reservdelar var vänlig specificera:

Typbeteckning, reservdelsnummer, som anges i den bifogade ritningen (nästa sida), liksom reservdelens namn. Bifoga dessutom SAMSON ordernummer och lägesnummer för den levererade delen, produktnumret på delen eller information skriven på den tillhörande namnplåten.

Specifikationer kan ändras utan föregående meddelande.



SE

1	Kägla
3	Hus
5	Säte
7	O-ring
8	Anslutningsdel
10	Styrbusning
11	Styrnippel
13	Spindel
15	Isoleringsrör
17	O-ring
18	Tätningring
22	Kompressionsfjäder
26	Bricka DIN 6799
27	Stödfoder
28	O-ring
35	Plugg
38	Styrnippel, kompl.
40	Gängad ända
41	Packning
48	Namnplåt
128	Räfflad drivkam
A 1	Termostat, kompl.
A12	Packbox
A13	Packring
A19	Dykrör



SAMSON MÄT- OCH REGLERTEKNIK AB
Postadress: Box 67, SE-427 22 BILLDAL
Tel: +46 (0)31 91 40 15, Fax: +46 (0)31 91 40 19
Internet: <http://www.samson.se>

EL 2172/EL 2174 SV