



---

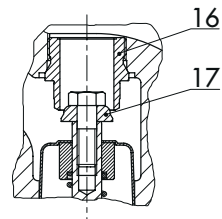
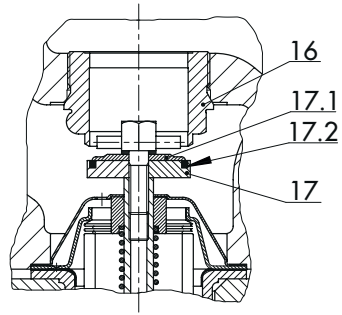
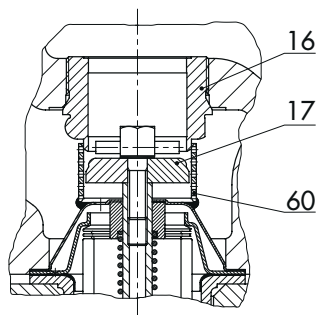
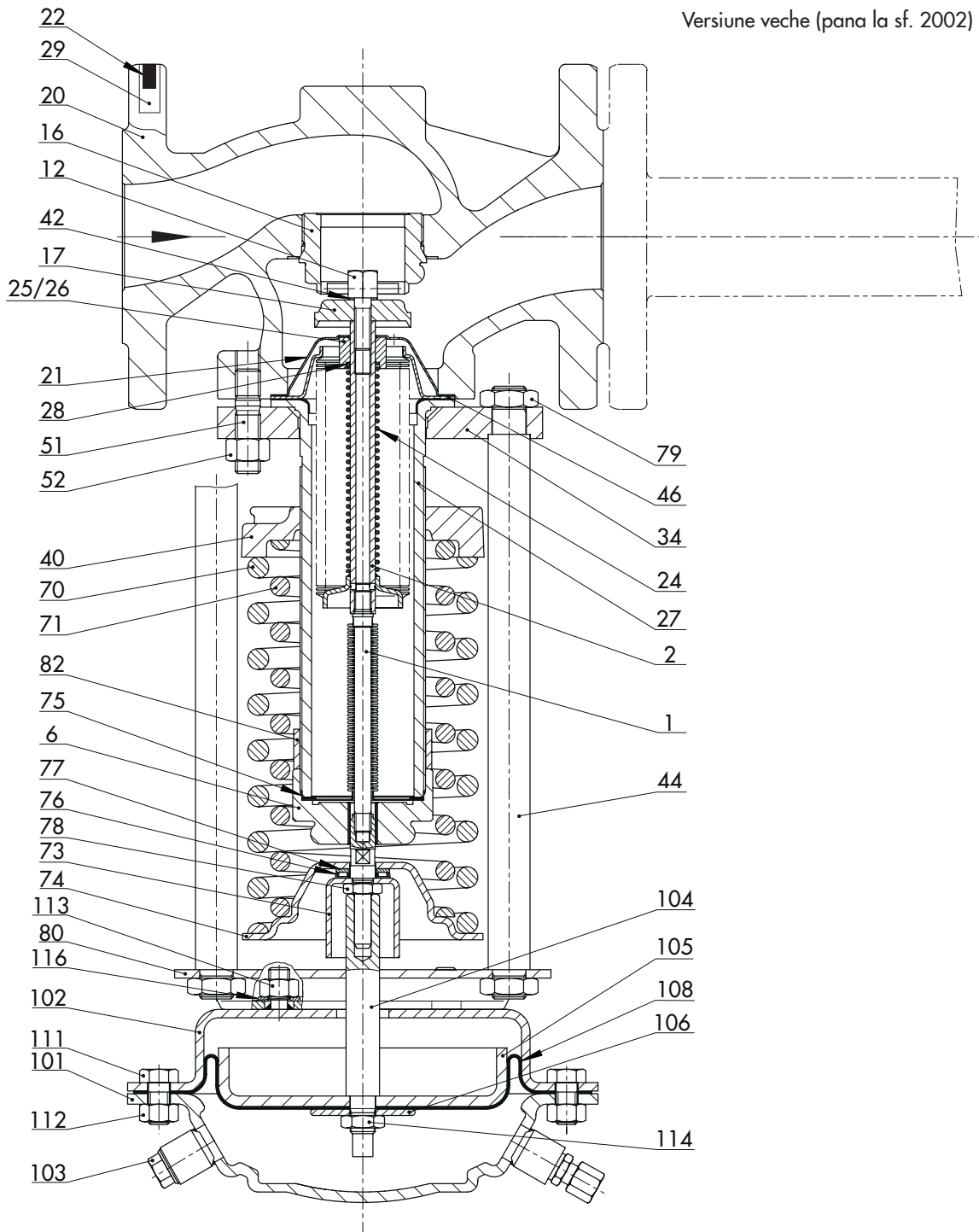
**La comandarea pieselor de schimb, vă rugăm să specificați:**

Denumirea tipului, poziția piesei de schimb indicată în desenul anexat (pagina următoare), precum și denumirea piesei de schimb.

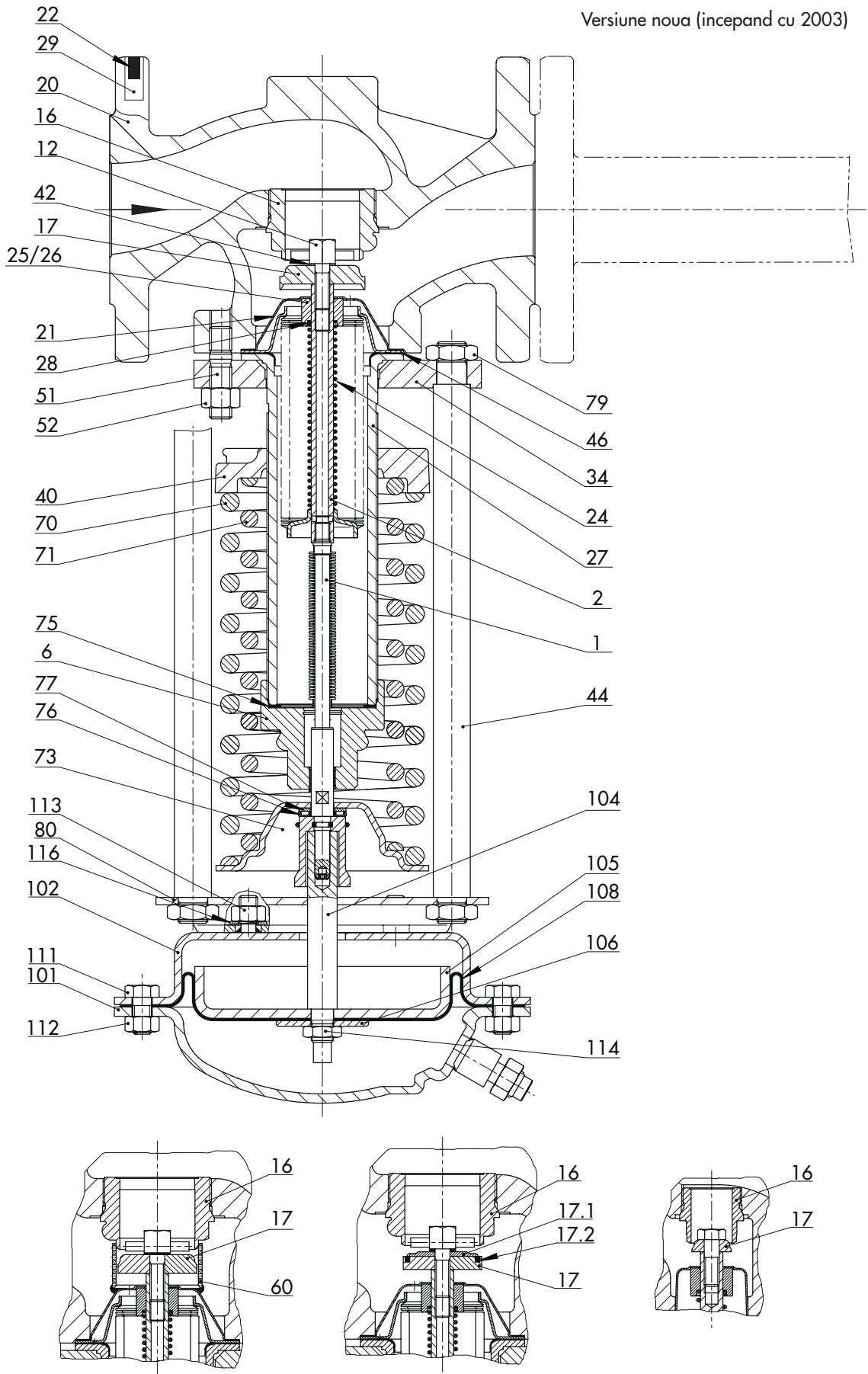
În plus, includeți poziția și numărul comenzii SAMSON cu care a fost livrat echipamentul, codul de identificare al produsului sau informațiile scrise pe eticheta acestuia.

Specificațiile pot fi modificate fără preaviz.

Versiune veche (pana la sf. 2002)



Versiune noua (incepand cu 2003)



# RO

1	Burduf etansare
2	Burduf
3	Piesa filetata
12	Surub echilibrare
16	Scaun
17	Con
17.1	Parte superioara con
17.2	Inel etansare
20	Corp
21	Cap
22	Eticheta
24	Arc
25, 26	Bucsa de ghidaj, tub
27	Flansa filetata
28	Saiba
29	Nit
34	Flansa
40	Piulita ajustare prescriere
42	Saiba
44	Tija
46	Garnitura plata
51	Bolt
52	Piulita hexagonala
60	Reductor de zgomot
70	Arc
71	Arc
73	Limitator de cursa
74	Suport arc
75	Garnitura plata
76	Rulment axial
77	Saiba de blocare
79	Piulita hexagonala
80	Traversa
101	Carcasa
102	Carcasa
104	Tija membrana
105	Suport membrana
106	Suport membrana
108	Membrana
111	Surub hexagonal
112	Piulita hexagonala
113	Piulita hexagonala
114	Piulita hexagonala
116	Saiba

