



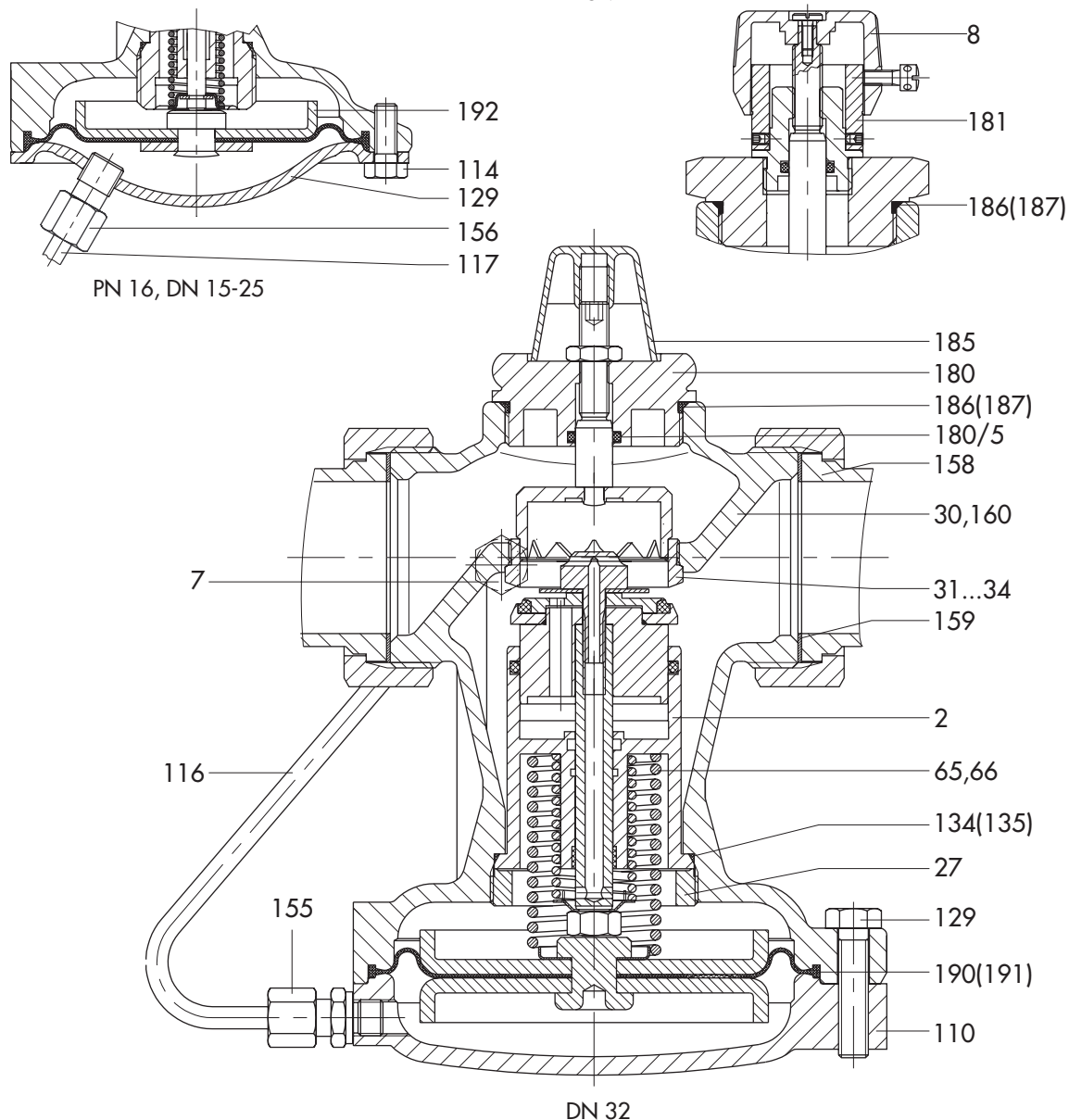
Pyydämme ilmoittamaan seuraavat tiedot tilatessanne varaosia:

Malli, räjäytyskuvasta varaosan numero ja varaosan nimi.

Lisäksi SAMSON tilausnumero ja positio numero tai sitten valmistusnumero tai tyyppikilven tiedot.

Pidätämme oikeudet teknisiin muutoksiin.

45-9



FI

2	Kara, täydellinen	134	O-rengas
180/5	O-rengas	135	O-rengas
7	Kuristin, täydellinen	155	Putkiliitin DIN 2353
8	Suojakuori mitta-asteikolla	156	Kierrelitiin
27	Tulppa (DN 32-50)	159	Tasotiiviste
30	Runko (DN 15-25)	160	Runko, täydellinen (DN 32-50)
31-34	Istukka (DN 15-25)	180	Kuristuslevy
65	Painejousi	181	Kuristuslevy asteikolla
66	Painejousi	185	Kansi
110	Kansi	186	O-rengas
114	Kuusioruuvi	187	O-rengas
116	Putki	190	Kalvo, täydellinen
117	Putki	191	Kalvo, täydellinen
129	Kansi	192	Kalvo, täydellinen

