



Sus datos de contacto

Sr./Sra.:

Nombre:

Empresa:

Nº de cliente:

Dirección:

Ciudad, C.P.:

País:

E-mail:

Teléfono:

Pedir repuestos

Las siguientes páginas contienen la lista de repuestos para el Tipo 3241.

Puede utilizar este documento para pedir repuestos:

1. Completar los datos de contacto y del equipo.
2. Introducir la cantidad deseada de repuestos en la lista.
3. Hacer clic en [Enviar formulario] para transferir el documento a su programa de e-mail.
4. Adjuntar otros documentos al e-mail (p. ej. factura, fotos).
5. Enviar por e-mail a spareparts-de@samsongroup.com.

Indicar

ID de configuración:

o bien

Nº de pedido:

Posición en el pedido:

o los datos de la placa de características

(Descripción de la placa de características actual ► [EB 8015](#))

Tipo:

3241

Material:

Paso nominal:

Presión nominal:

Coefficiente de caudal:

Característica:

Cierre asiento/obturador:

Código de asiento:

Compensación de presiones:

Divisor de flujo:

Ejecución PSA:

Ejecución

Parte superior estándar
Con pieza de aislamiento
Con fuelle
NACE
Oxígeno
Gases técnicos
Cloro

Aplicación técnica

Enviar
formulario

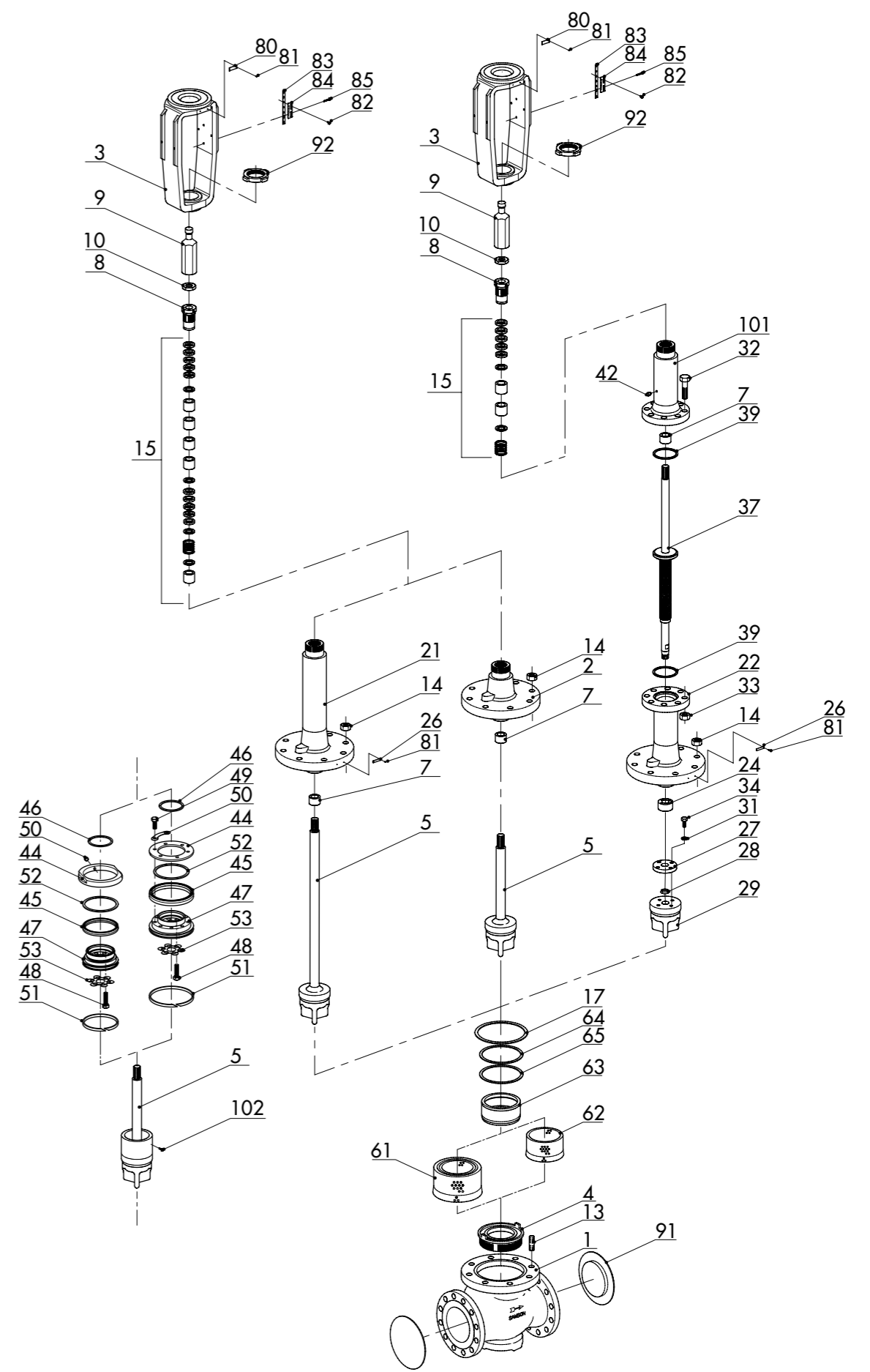
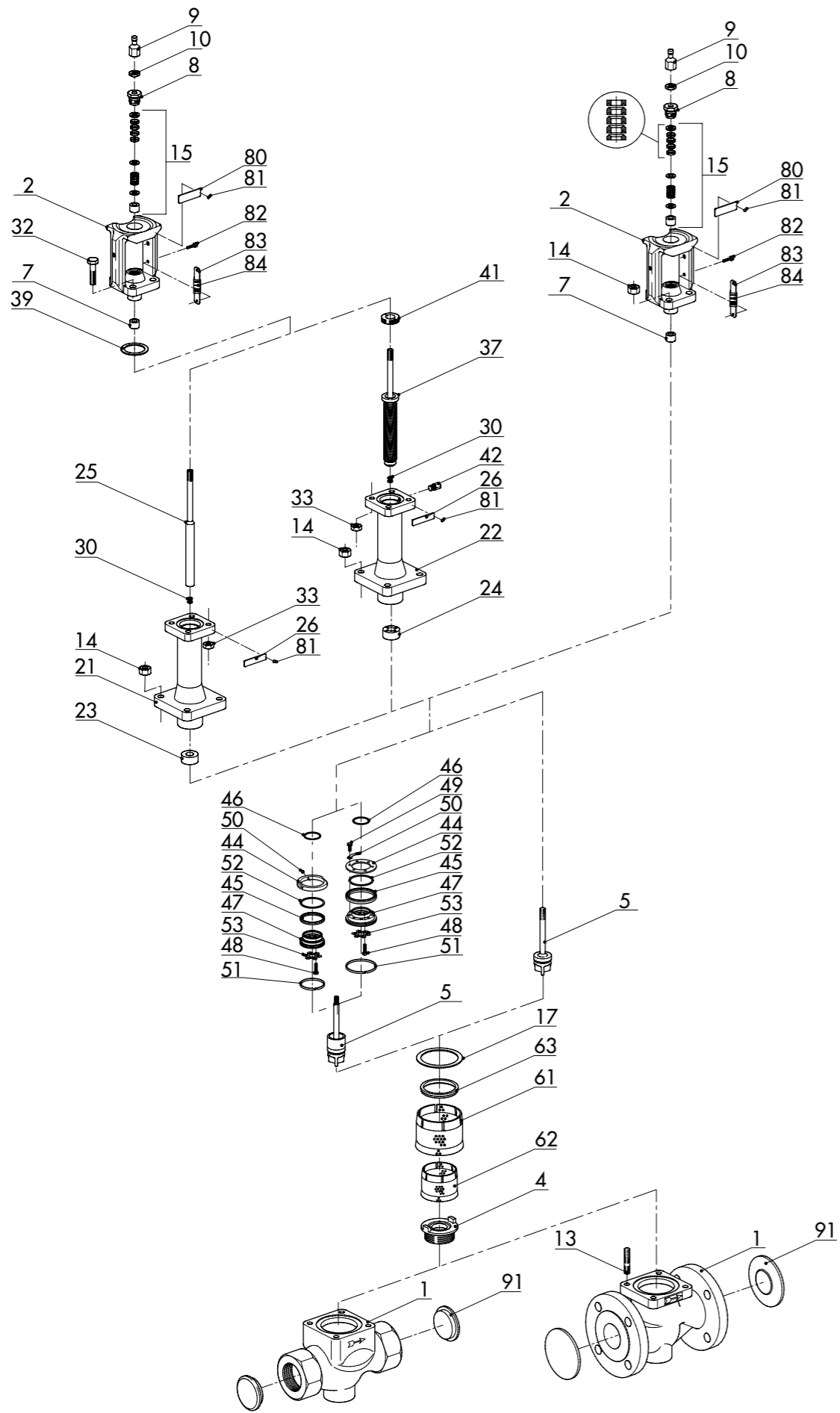
Imprimir
formulario

Restablecer
formulario

Edición Junio 2022

Lista de repuestos

EL 8015 ES



Nº de repuesto	Cantidad	Pieza de desgaste ¹⁾	Limpieza ²⁾
1			•
2			•
3			
4		•	•
5		•	•
7			•
8		•	•
9			
10			
13		•	
14		•	
15		•	•
17		•	•
21			•
22			•
23			•
24			•
25			•
26			
27			•
28		•	•
29		•	•
30		•	•
31		•	•
32		•	
33		•	
34		•	•
37		•	•
39		•	•
41		•	•

Nº de repuesto	Cantidad	Pieza de desgaste ¹⁾	Limpieza ²⁾
42			•
43		•	•
44			•
45		•	•
46		•	•
47			•
48		•	•
49		•	•
50		•	•
51		•	•
52			•
53		•	•
61		•	•
62		•	•
63			•
64		•	•
65		•	•
80			
81			
82			
83/ 84			
85			
91			
92			
101			•
102		•	•

1) Las piezas de desgaste son una parte de los repuestos, que están sometidas a un desgaste operativo normal o a fatiga.

2) Dependiendo de la aplicación técnica (p. ej. oxígeno), este repuesto debe etiquetarse como "limpio".

3) Ejecución con compensación de presiones

4) Ejecución con divisor de flujo

Se reserva el derecho de efectuar modificaciones técnicas.