



Ihre Kontaktdaten

Anrede:

Name:

Firma:

Kunden-Nr.:

Straße:

PLZ, Ort:

Land:

E-Mail:

Telefon:

Ersatzteile bestellen

Auf den nachfolgenden Seiten sind die Ersatzteile des Typs 3271/3277 (240, 350, 700 cm²) aufgeführt. Das vorliegende Dokument kann für die Bestellung von Ersatzteilen verwendet werden:

1. Kontaktdaten und Geräteinformationen ausfüllen.
2. Menge der gewünschten Ersatzteile in der Ersatzteilliste eingeben.
3. Bestellanfrage mit der Schaltfläche [Formular senden] in E-Mail verschieben.
4. Ggf. weitere Informationen (z. B. Rechnung, Bilder) an die E-Mail anhängen.
5. E-Mail an spareparts-de@samsongroup.com versenden.

Entweder

Materialvarianten-Nummer:

oder

Auftragsnummer:

Auftragsposition:

oder Angaben gemäß Typenschild

(Beschreibung des aktuell gültigen Typenschildes vgl. ► EB 8310-6)

Typnummer	Sicherheitsstellung
Ursprungsland	Handbetätigung
Seriennummer	Membranwerkstoff
Antriebsfläche	Anschlussgewinde
Nennsignalbereich in bar und psi	Fertigungsdatum
Arbeitshub in mm	Betriebsmedium
Arbeitsbereich in bar und psi	
Zulässiger Zuluftdruck pmax in bar und psi	

Formular
senden

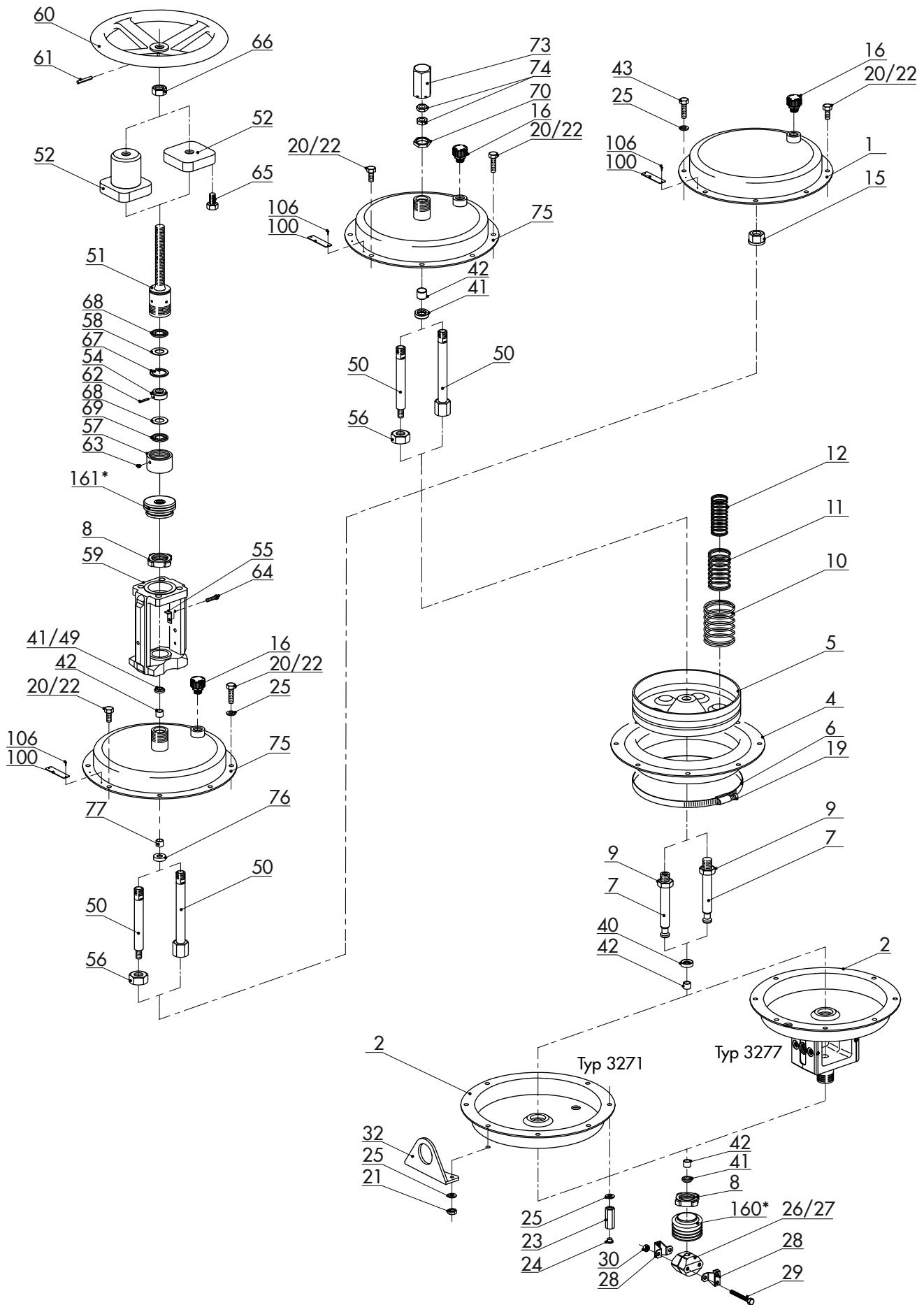
Formular
drucken

Formular
zurücksetzen

Ausgabe August 2020

Ersatzteilliste

EL 8310-6



Ersatzteil-Nr.		Wird von SAMSON ausgefüllt:	
		Menge	Material-Nr.
1	oberer Deckel		
2	unterer Deckel		
4	Membran		
5	Membranteller		
6	Lochbandklemme		
7	Antriebsstange		
8	Ringmutter		
9	Sechskantmutter		
10	Feder (außen)		
11	Feder (innen)		
12	Feder (innen)		
15	Bundmutter		
16	Entlüftung		
19	Druckstück an Lochbandklemme (6)		
20	Sechskantschraube		
21	Sechskantmutter		
22	Sechskantschraube (Vorspannung)		
23	Sechskantmutter (Vorspannung)		
24	Verschlussstopfen		
25	Scheibe		
26	Kupplungsschelle		
27	Kupplungsschelle		
28	Schelle mit Winkel		
29	Sechskantschraube		
30	Sechskantmutter		
32	Hebelasche		
40	Wellendichtring		
41	Abstreifer		
42	Trockengleitlager		
43	Sechskantschraube für Hebelasche (32)		
49	Abstreifer ¹⁾		
50	Antriebsstange		
51	Kupplung		

Ersatzteil-Nr.		Wird von SAMSON ausgefüllt:	
		Menge	Material-Nr.
52	Gewindeflansch		
54	Ring		
55	Zeiger		
56	Sechskantmutter ²⁾		
57	Überwurfmutter		
58	Gleitscheibe		
59	Rahmen		
60	Handrad		
61	Spannstift		
62	Spannstift		
63	Gewindestift		
64	Zylinderschraube		
65	Sechskantschraube		
66	Kontermutter		
67	Sicherungsring		
68	Axial-Nadelkranz		
69	Scheibe		
70	Sechskantmutter (Kontermutter)		
73	Haube		
74	Sechskantmutter		
75	oberer Deckel		
76	Wellendichtring		
77	Trockengleitlager		
100	Typenschild		
101	Schild (Vorspannung)		
106	Kerbnagel		
160*	Staubschutzmanschette (Option)		

¹⁾ Nur bei Ausführung mit Antriebsfläche 240 cm²

²⁾ Ersetzt Bundmutter (15) bei Ausführung mit Hubbegrenzung oder Handverstellung

Technische Änderungen vorbehalten.