



Ihre Kontaktdaten

Anrede:

Name:

Firma:

Kunden-Nr.:

Straße:

PLZ, Ort:

Land:

E-Mail:

Telefon:

Ersatzteile bestellen

Auf den nachfolgenden Seiten sind die Ersatzteile des Typs 3271 (1400-120, 2800 und 2 x 2800 cm²) aufgeführt. Das vorliegende Dokument kann für die Bestellung von Ersatzteilen verwendet werden:

1. Kontaktdaten und Geräteinformationen ausfüllen.
2. Menge der gewünschten Ersatzteile in der Ersatzteillaufistung eingeben.
3. Bestellanfrage mit der Schaltfläche [Formular senden] in E-Mail verschieben.
4. Ggf. weitere Informationen (z. B. Rechnung, Bilder) an die E-Mail anhängen.
5. E-Mail an spareparts-de@samsongroup.com versenden.

Entweder

Materialvarianten-Nummer:

oder

Auftragsnummer:

Auftragsposition:

oder Angaben gemäß Typenschild

(Beschreibung des aktuell gültigen Typenschildes vgl. ► EB 8310-7)

Typnummer	3271	Sicherheitsstellung
Ursprungsland		Handbetätigung
Seriennummer		Membranwerkstoff
Antriebsfläche		Anschlussgewinde
Nennsignalbereich in bar und psi		Fertigungsdatum
Arbeitshub in mm		Betriebsmedium
Arbeitsbereich in bar und psi		
Zulässiger Zuluftdruck pmax in bar und psi		

Formular
senden

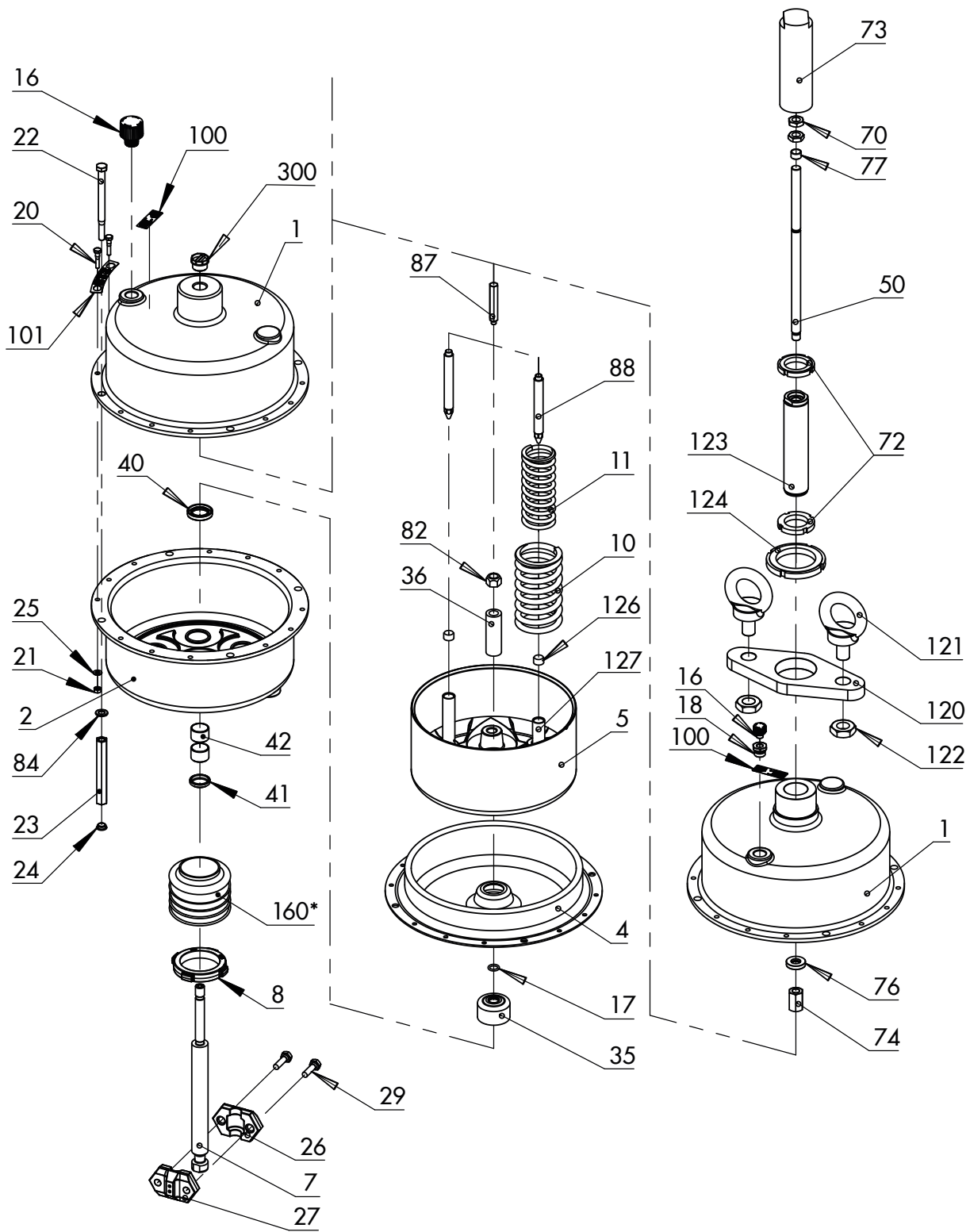
Formular
drucken

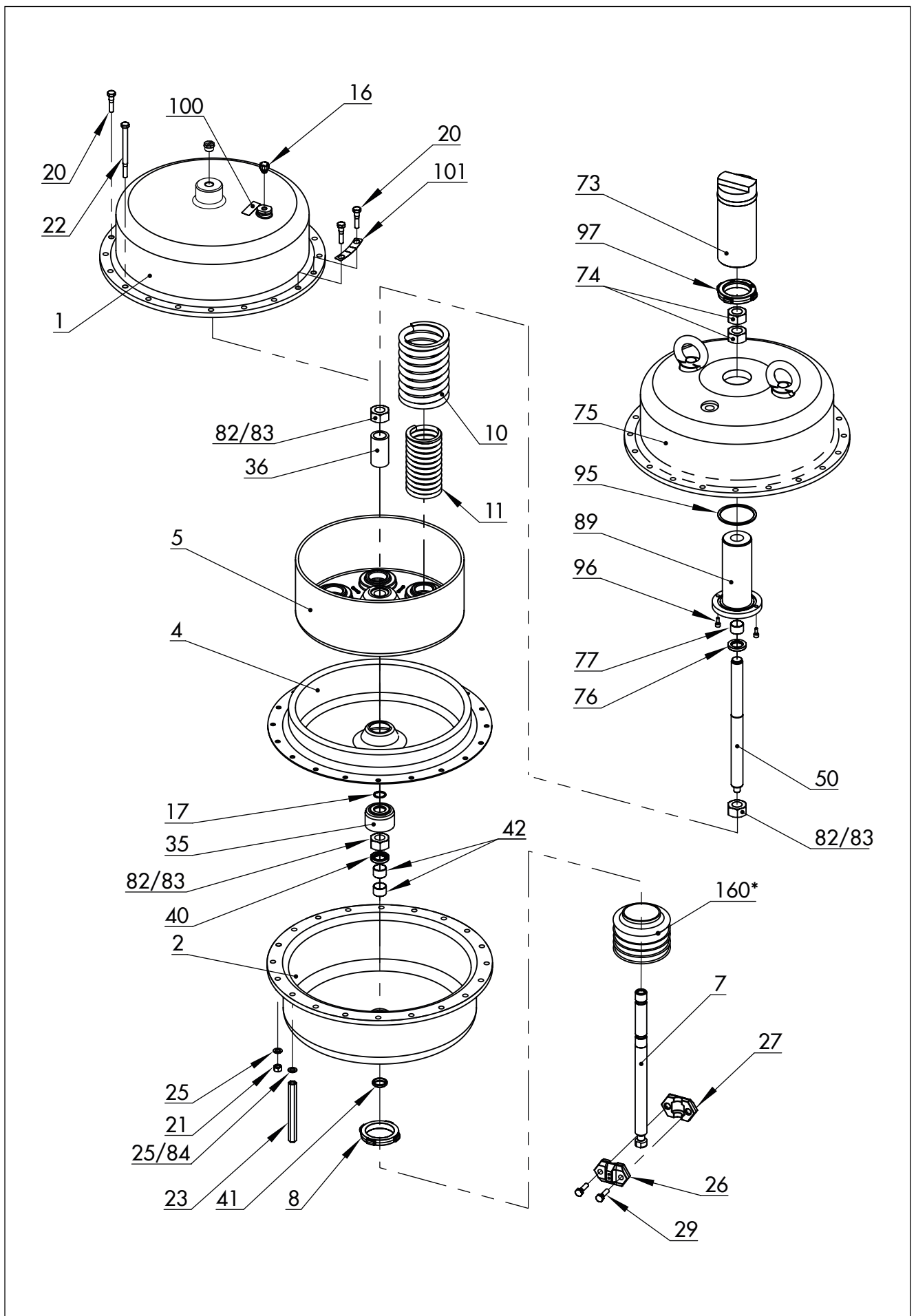
Formular
zurücksetzen

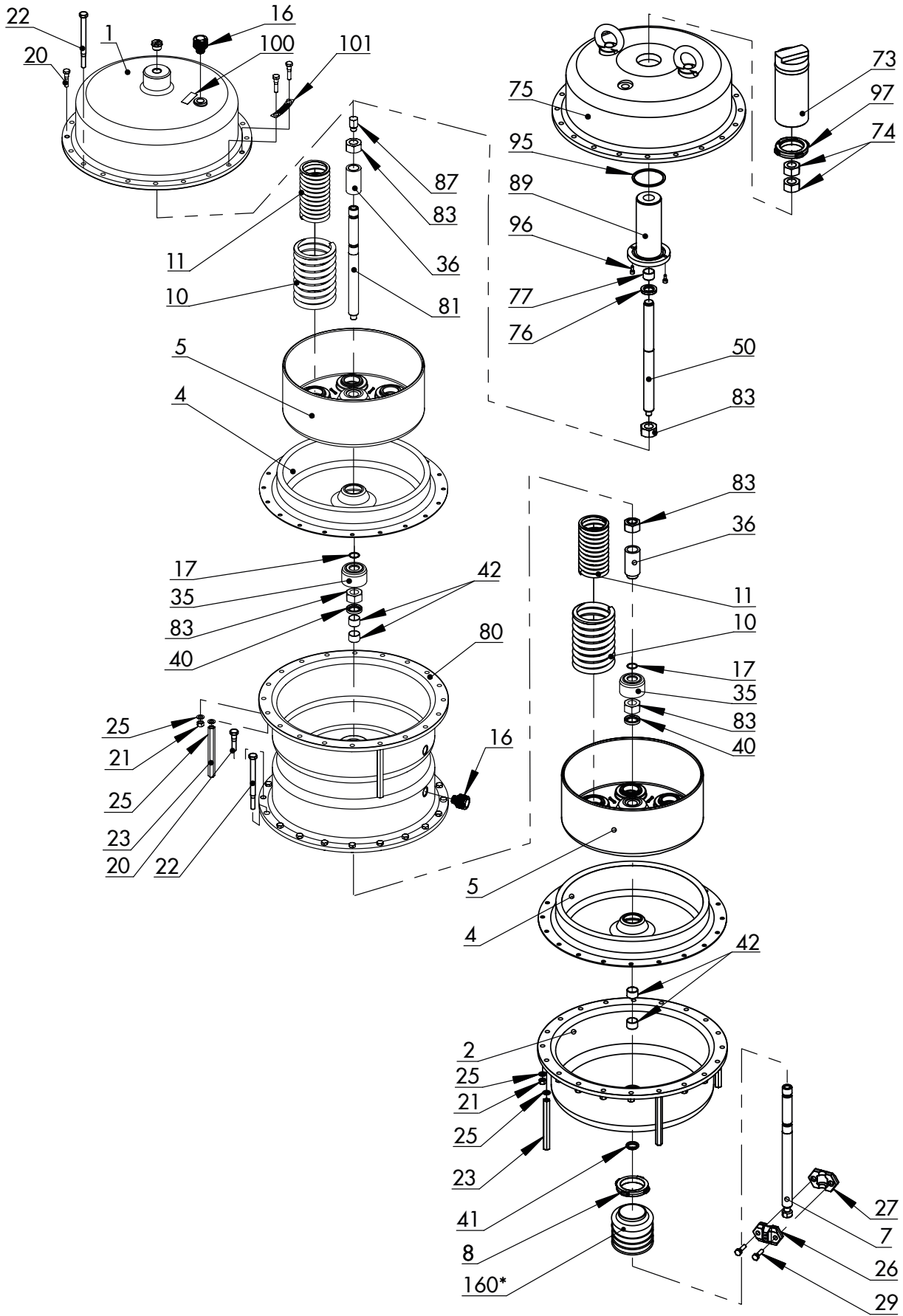
Ausgabe August 2020

Ersatzteilliste

EL 8310-7







Ersatzteil-Nr.		Wird von SAMSON ausgefüllt:	
		Menge	Material-Nr.
1	oberer Deckel		
2	unterer Deckel		
4	Membran		
5	Membranteller		
7	Antriebsstange		
8	Ringmutter		
10	Feder (außen)		
11	Feder (innen)		
16	Entlüftung		
17	O-Ring		
18	Verschraubung		
20	Sechskantschraube		
21	Sechskantmutter		
22	Sechskantschraube (Vorspannung)		
23	Sechskantmutter (Vorspannung)		
24	Verschlussstopfen		
25	Scheibe		
26	Kupplungsschelle		
27	Kupplungsschelle		
29	Sechskantschraube		
35	Druckstück		
36	Distanzrohr		
40	Wellendichtring		
41	Abstreifer		
42	Trockengleitlager		
50	Antriebsstange		
72	Sechskantmutter		
73	Haube		
74	Sechskantmutter		
75	oberer Deckel		
76	Wellendichtring		
77	Trockengleitlager		
80	Deckel (Tandem-Antrieb)		
81	Antriebsstange		

Ersatzteil-Nr.		Wird von SAMSON ausgefüllt:	
		Menge	Material-Nr.
82	Sechskantmutter		
83	Sechskantmutter		
84	Scheibe		
87	Distanzstück		
88	Führungsstange (Verdrehsicherung)		
89	Buchse		
95	O-Ring		
96	Zylinderschraube		
97	Nutmutter		
100	Typenschild		
101	Schild (Vorspannung)		
120	Traverse		
121	Ringschraube		
122	Sechskantmutter		
123	Gewindebuchse		
124	Sechskantmutter (Kontermutter)		
126	Gleitlager		
127	Führungsrohr (Verdrehsicherung)		
160*	Staubschutzmanschette (Option)		
300	Verschlussstopfen		

Technische Änderungen vorbehalten.