

## fremdgesteuert DN 8 - 20 mm (3/8" - 3/4")

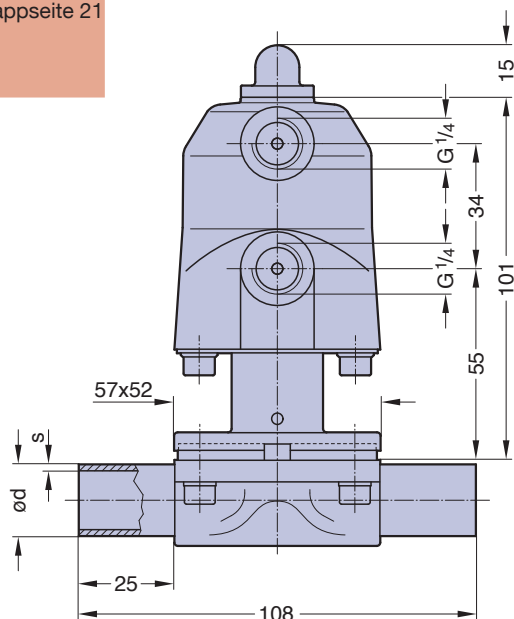


Stf. 1, 2, 3



Stf. 4, 5

Stutzenmaße  
für MA 10  
Ausklappseite 21



### Merkmale

- Kunststoffkolbenantrieb mit Edelstahladaption
- Steuerluftanschluss 90° zur Durchflussrichtung
- flexible Membranaufhängung
- gefasste Mediummembrane
- optische Stellungsanzeige
- kompakte Baugröße, der Durchmesser des Antriebs ist nicht größer als der Membranflansch
- Abdichtung CDSA-Design, siehe Seite 32

### Optionen

- große Auswahl an Überwachungs- und Steuerungszubehör erhältlich (siehe Seite 132 bis 139), auch zum Nachrüsten
- Steuerluftanschluss in Durchflussrichtung

### Eigenschaften

- Steuerfunktion (Stf.): fremdgesteuert  
 Ruhestellung zu: Stf. 1 und Stf. 4  
 Ruhestellung offen: Stf. 2 und Stf. 5  
 Doppelt wirkend: Stf. 3  
 Bei Steuerfunktion NO/DA verringert unnötig hoher Steuerdruck die Lebensdauer der Mediummembrane.
- Ausrichtung  
 Steuerluftanschluss: Stf. 1,2,3, 90° zur Durchflussrichtung,  
 einseitig anstehend (delta p = 100%)  
 Max. Betriebsdruck: EPDM Membrane 8 bar  
 PTFE Membrane 7 bar  
 Je nach Antriebsauslegungen können auch höhere Betriebsdrücke erreicht werden.
- Max. Betriebstemperatur: 160°C je nach Anwendung  
 Steuerdruck Antrieb: Stf. 1 4,2 - 7 bar  
 Stf. 2, 3 4 - 5 bar
- Membranwerkstoff: EPDM oder PTFE  
 Ventilkörperwerkstoff: Schmiedeausführung 1.4435/316 L ASME/BPE  
 Feinguss 1.4435/316 L  
 oder gemäß Spezifikation
- Anschlussarten: Schweißstutzen siehe Ausklappseite 21,  
 Clamps und Flansche siehe Seite 22 bis 24  
 oder Spezialanschlüsse
- Antrieb montierbar mit: Durchgangskörper  
 Schweißkonfigurationen  
 T-Körper  
 Mehrwegkörper  
 Behälterkörper
- Durchflusswerte: Kv in m³/h siehe Seite 9  
 Membranabmessung: MA 10  
 Gewicht: ca. 0,8 kg
- Technische Daten auch für Mehrwegeventile gültig.

DN (mm)	MA	Füllvolumen (NL)	
		NC	NO/DA
8-20	10	0,027	0,027

Ventiltypübersicht siehe Seite 26 und 27.  
 Bestellschlüssel siehe Seite 66 - 68.