

## T 2134

### Temperaturregler Typ 9

Temperaturregler ohne Hilfsenergie · Ausführung nach ANSI



#### Anwendung

Temperaturregler mit Misch- oder Verteilventil für Anlagen, die mit Flüssigkeiten beheizt oder gekühlt werden. Regelthermostate für Sollwerte von **15 bis 480 °F / -10 bis +250 °C** · Dreiwegeventile Nennweite **NPS ½ bis 6 / DN 15 bis 150** Nenndruck **Class 150 und 300** · Temperaturen **bis 660 °F / 350 °C**

#### Hinweis

Typgeprüfte Temperaturregler (TR), Sicherheitstemperaturwächter (STW) und Sicherheitstemperaturbegrenzer (STB) sind lieferbar.

Die Geräte bestehen aus einem Dreiwegeventil und Regelthermostat mit Temperaturfühler, Sollwerteneinstellung mit Übertemperatursicherung, Verbindungsrohr und Arbeitskörper.

#### Charakteristische Merkmale

- Wartungsarme P-Regler, keine Hilfsenergie erforderlich.
- Weiter Sollwertbereich und bequeme Sollwerteneinstellung.
- Dreiwegeventil mit Druckentlastung<sup>1)</sup> durch einen korrosionsfesten Stahlbalg, wahlweise mit Kegelanordnung für Misch- oder Verteilbetrieb von Flüssigkeiten.
- Durchfluss im Querschnitt AB unabhängig von der Stellung der Ventilkegel.
- Ventilgehäuse wahlweise aus Stahlguss oder korrosionsfestem Stahlguss.
- Ausführungen mit Doppelanschluss und Handverstellung für Temperaturbegrenzer oder für Anbau eines zweiten Regelthermostaten. Einzelheiten vgl. ▶ T 2036.

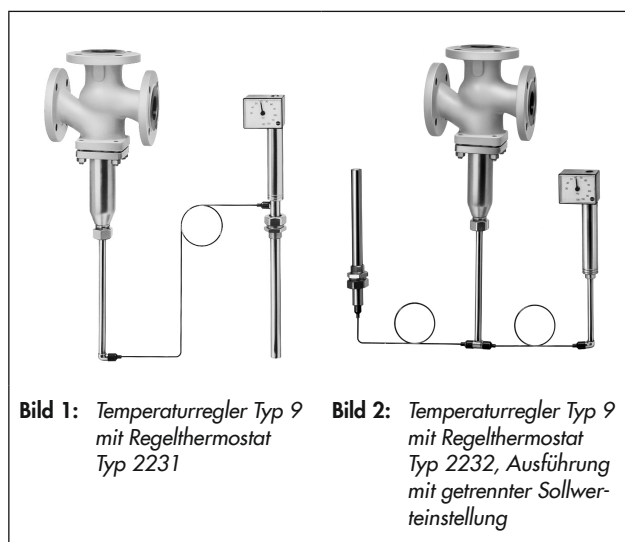
#### Ausführungen

**Temperaturregler mit Dreiwegeventil Typ 9** · Ventil Typ 2119 NPS ½ bis 1 nicht druckentlastet · NPS 1½ bis 6 druckentlastet · Class 150 und 300 · Regelthermostat Typ 2231 bis 2234 Dreiwegeventile wahlweise mit Kegelanordnung für Misch- oder Verteilbetrieb. Einzelheiten über die Anwendung der Thermostate vgl. Übersichtsblatt ▶ T 2010.

**Typ 2119/2231** (Bild 1) · mit Ventil Typ 2119 und Regelthermostat Typ 2231 · für Flüssigkeiten · Sollwerte von 15 bis 300 °F (-10 bis +150 °C) · Sollwerteneinstellung am Fühler

**Typ 2119/2232** (Bild 2) · mit Ventil Typ 2119 und Regelthermostat Typ 2232 · für Flüssigkeiten und Dampf · Sollwerte von 15 bis 480 °F (-10 bis +250 °C) · Sollwerteneinstellung getrennt · mit Klemmbuchse für größere Eintauchtiefen

**Typ 2119/2234** · mit Ventil Typ 2119 und Regelthermostat Typ 2234 für Flüssigkeiten, Luft und andere Gase · Sollwerte von 15 bis 480 °F (-10 bis +250 °C) · Sollwerteneinstellung getrennt



**Bild 1:** Temperaturregler Typ 9 mit Regelthermostat Typ 2231

**Bild 2:** Temperaturregler Typ 9 mit Regelthermostat Typ 2232, Ausführung mit getrennter Sollwerteneinstellung

#### Sonderausführung

- Verbindungsrohrlänge 33 oder 50 ft (10 oder 15 m)
- Fühler aus CrNiMo-Stahl
- Verbindungsrohr Cu-kunststoffummantelt
- Ventil komplett in korrosionsfester Ausführung (min. Werkstoff 1.4301)

<sup>1)</sup> NPS ½ bis 1 nicht druckentlastet

## Wirkungsweise (vgl. Bild 3 und Bild 4)

Die Regler arbeiten nach dem Prinzip der Flüssigkeitsausdehnung. Temperaturfühler (11), Verbindungsrohr (8) und Arbeitskörper (7) sind mit einer Flüssigkeit gefüllt. Ausdehnung und Entspannung dieser Flüssigkeit verstellen in Abhängigkeit von der Temperatur den Arbeitskörper und infolgedessen die Kegelstange (5) des Ventils mit dem Kegel (3).

Die Stellung des Kegels bestimmt den Durchfluss des Wärmeträgers über die zwischen Kegel (3) und Sitz (2) freigegebene Fläche. Der Temperatursollwert lässt sich mit einem Schlüssel (9) auf einen an der Skala (10) ablesbaren Wert einstellen.

Bei den druckentlasteten Ventilen (NPS 1½ bis 6) wirkt der Druck im Anschluss B über eine Bohrung in der Kegelstange (5) auf die Außenseite und der Druck im Anschluss A auf die Innenseite des Entlastungsbalgs<sup>1)</sup> (4.1). Dadurch werden die Kräfte an den Ventilkegeln (3) kompensiert.

Bei Mischventilen (vgl. Bild 3 mit Kegelanordnung I) werden die zu mischenden Medien bei A und B zugeführt. Der Gesamtstrom fließt bei AB ab. Der Durchfluss von A oder B nach AB ist von der freigegebenen Fläche zwischen den Sitzen (2) und den Kegeln (3) und damit von der Stellung der Kegelstange (5) abhängig. Bei steigender Temperatur wird Anschluss A geöffnet und Anschluss B geschlossen.

Bei Verteilventilen wird dagegen das Medium bei AB zugeführt und die Teilströme fließen bei A oder B ab. Der Durchfluss von AB nach A oder B ist von der Stellung der Kegelstange abhängig. Verteilventile weisen die Kegelanordnung II (vgl. Bild 4) auf. Dabei wird bei steigender Temperatur Anschluss A geschlossen und Anschluss B geöffnet.

## Einbau

### – Ventil

Der Thermostatanschluss (6) muss nach unten zeigen. Andere Einbaulagen auf Anfrage.

Die Durchflussrichtung ist entsprechend dem Einsatz als Verteil- oder Mischventil zu beachten.

### – Verbindungsrohr

Das Verbindungsrohr so verlegen, dass der zul. Umgebungstemperaturbereich nicht überschritten wird, keine Temperaturschwankungen auftreten und keine mechanischen Beschädigungen entstehen. Der kleinste mögliche Biegeradius beträgt 2" (50 mm).

### – Temperaturfühler

Die Einbaulage des Temperaturfühlers ist beliebig. Er muss aber mit seiner gesamten Länge in das zu regelnde Medium eintauchen. Den Einbauort so auswählen, dass weder Überhitzungen noch merkliche Totzeiten auftreten.

Es ist nur die Kombination gleichartiger Werkstoffe zulässig, z. B. Wärmetauscher aus korrosionsfestem Stahl mit Tauchhülsen aus korrosionsfestem Stahl 1.4571.

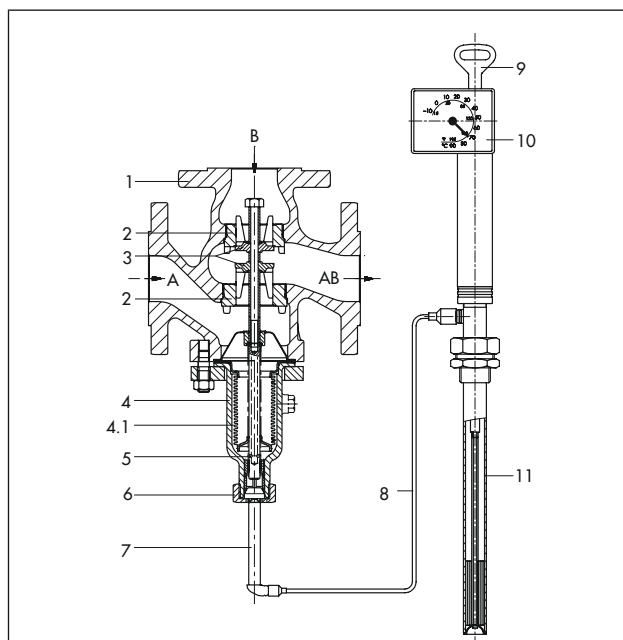
### – Tauchhülse

#### Typ 2231

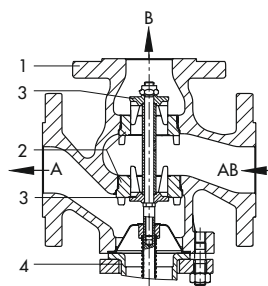
Der Regelthermostatfühler ist mit und ohne Tauchhülse einsetzbar. Die Standardlänge der Tauchhülse beträgt 290 mm/11,4".

#### Typ 2232

Der Regelthermostatfühler ist mit und ohne Tauchhülse einsetzbar. Die Standardlänge der Tauchhülse beträgt 235 mm. Bei größeren Tauchtiefen (bis max. 600 mm/23,6" von



**Bild 3:** Temperaturregler mit Dreivegeventil Typ 9 (NPS 2) und Regelthermostat Typ 2231, Dreivegeventil mit Kegelanordnung I, Pfeilrichtungen für Mischbetrieb



**Bild 4:** Dreivegeventil Typ 9 mit Kegelanordnung II, Pfeilrichtungen für Verteilbetrieb

Dreivegeventil		Regelthermostat	
1	Ventilgehäuse	7	Arbeitskörper
2	Sitz (austauschbar)	8	Verbindungsrohr
3	Kegel	9	Schlüssel zur SollwertEinstellung
4	Unterteil (Balggehäuse)	10	Sollwertskala
4.1	Entlastungsbalg	11	Temperaturfühler (Stabfühler)
5	Kegelstange mit Feder		
6	Thermostatanschluss (Anschlussnippel mit Überwurfverschraubung)		

SAMSON) kann die Ausführung mit Klemmbuchse genommen werden. Bauseits gestellte Tauchhülsen mit abweichenden Tauchtiefen können ebenso eingesetzt werden. Bei diesen Ausführungen wird die Tauchtiefe des Fühlers, abhängig von der Länge des Verbindungsrohrs, frei in der Tauchhülse gewählt.

Aus Sicherheitsgründen und aufgrund der fehlenden Fühlerabdichtung ist der Einsatz der Klemmbuchse nur mit Tauchhülse möglich bzw. erlaubt!

#### Typ 2234

Der Regelthermostatfühler ist nur ohne Tauchhülse einsetzbar. Die maximale Fühlerlänge beträgt 460 mm/18,1".

<sup>1)</sup> Die Ventile NPS ½ bis 1 sind ohne Druckentlastung ausgeführt.

**Tabelle 1: Technische Daten** · Alle Drücke als Überdruck. Die aufgeführten zulässigen Drücke und Differenzdrücke werden durch die Angaben im Druck-Temperatur-Diagramm und die Nenndruckstufe eingeschränkt.

Dreiwegeventil Typ 2119												
Nenndruckstufe		Class 150 und 300										
K <sub>VS</sub> -Werte und max. zul. Differenzdrücke Δp in bar												
Anschluss		NPS	½	¾	1	1 ½	2	2 ½	3	4	6	
Mischventil	C <sub>V</sub> -Wert in gal/min		5	7,5	9,4	23	37	60	94	145	230	
	K <sub>VS</sub> -Wert in m³/h		4	6,3	8	20	32	50	80	125	200	
bei p in B > p in A	Δp in psi		145			230			145			120
	Δp in bar		10			16			10			8
bei p in A > p in B	Δp in psi		75			50			45			30
	Δp in bar		5			3,5			3			2
Verteilventil (bei AB nach A oder B)	C <sub>V</sub> -Wert in gal/min		5	7,5	9,4	23	37	50	77	117	185	
	K <sub>VS</sub> -Wert in m³/h		4	6,3	8	16	32	40	64	100	160	
	Δp in psi		60			50			45			30
	Δp in bar		4			3,5			3			2
Zulässige Temperatur des Ventils		430 °F/660 °F (220 °C/350 °C) · vgl. Druck-Temperatur-Diagramm in ► T 2010										
Konformität		<b>CE · EAC</b>										
Thermostat Typ 2231 bis 2234		<b>Größe 150</b>										
Sollwertbereich (Sollwertspanne jeweils 100 K)		15 bis 195 °F, 70 bis 250 °F oder 120 bis 300 °F bei Typen 2232, 2234 auch 210 bis 390 °F, 300 bis 480 °F										
		-10 bis +90 °C, 20 bis 120 °C oder 50 bis 150 °C bei Typen 2232, 2234 auch 100 bis 200 °C, 150 bis 250 °C										
Zul. Umgebungstemperatur an der Sollwerteinstellung		-40 bis +140 °F/-40 bis +80 °C										
Zul. Temperatur am Fühler		100 K über dem eingestellten Sollwert										
Zul. Druck am Fühler	Typ 2231	ohne/mit Tauchhülse Class 300 · mit Tauchhülse mit Flansch Class 150/300										
	Typ 2232	ohne/mit Tauchhülse Class 300 <sup>1)</sup> · mit Tauchhülse mit Flansch Class 150/300 <sup>1)</sup>										
	Typ 2234	ohne Tauchhülse Cl 300 · mit Flansch auf Anfrage										
Verbindungsrohrlänge		16 ft (Sonderausführung: 33 oder 50 ft)/5 m (Sonderausführung: 10 oder 15 m)										

<sup>1)</sup> Bei Anwendungen mit größeren Tauchtiefen (bis max. 600 mm/23,6" von SAMSON) kann die Ausführung „Klemmbuchse“ zum Einsatz kommen. Bauseits gestellte Tauchhülsen mit abweichenden Tauchtiefen können ebenso eingesetzt werden. Bei diesen Ausführungen kann die Tauchtiefe des Fühlers, innerhalb der Tauchhülse, frei gewählt werden.

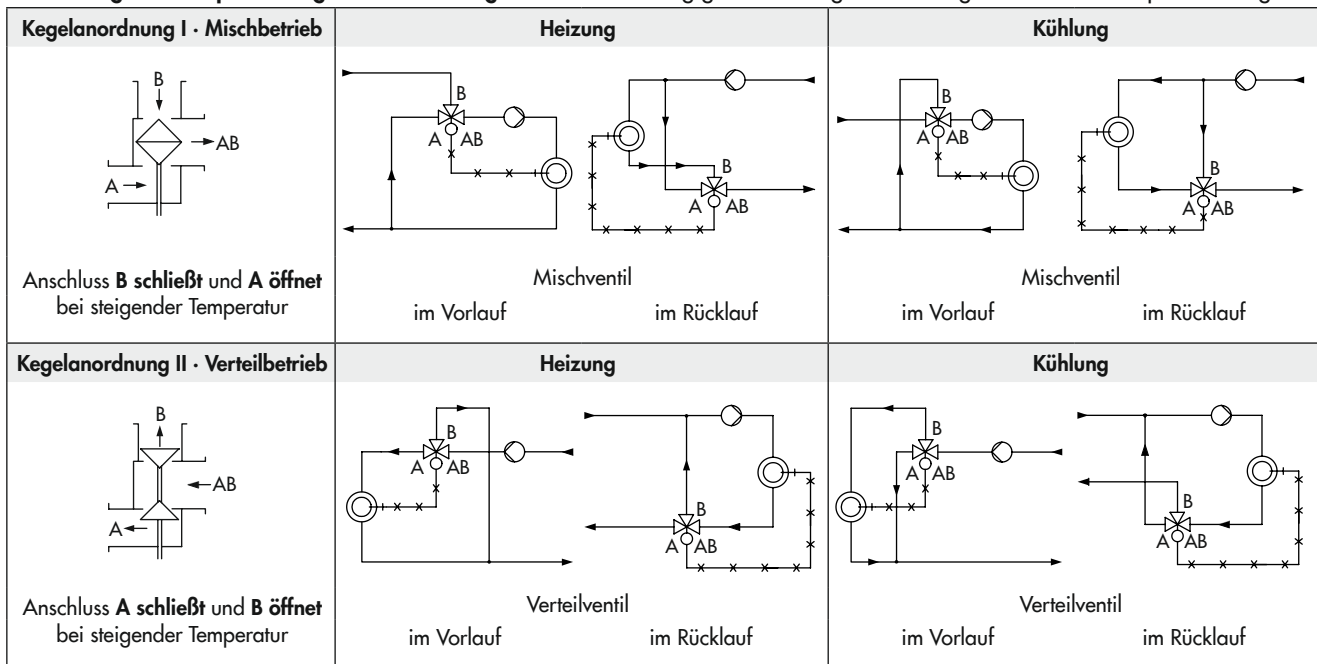
**Tabelle 2: Werkstoffe** · Werkstoff-Nr. nach DIN EN

Dreiwegeventil Typ 2119		
Nennweite	NPS ½ bis 6	
Nenndruck	Class 150 und 300	
Gehäuse	Stahlguss A216WCC	korrosionsfester Stahlguss A351CF8M
Sitz und Kegel	Stahl 1.4006 (1.4301 bei NPS 6)	
Kegelstange/Feder	1.4301/1.4310	
Entlastungsbalg <sup>1)</sup>	1.4571	
Balggehäuse	1.0425	1.4571
Dichtring	Graphit mit metallischem Träger	
Verlängerungsstück/Zwischenstück	Messing (Sonderausführung: korrosionsfester Stahl 1.4301)	1.4301
Thermostat Typ 2231, 2232 und 2234		
Ausführung	<b>Normalausführung</b>	<b>Sonderausführung</b>
Arbeitskörper	Messing, vernickelt	
Fühler	Typ 2231	Bronze
	Typ 2232	Bronze
	Typ 2234	Kupfer
Verbindungsrohr	Kupfer	Kupfer, kunststoffummantelt
Tauchhülse		
mit Gewindeanschluss 1 NPT	Tauchhülse	Bronze · Stahl · Kupfer <sup>2)</sup>
	Gewindenippel	Messing · Stahl
mit Flanschanschluss	Tauchhülse	Stahl
	Gewindenippel	Stahl

<sup>1)</sup> NPS ½ bis 1: ohne Entlastungsbalg

<sup>2)</sup> nur Class 125

## Anordnung von Temperaturreglern mit Dreivegeventilen – abhängig von der Kegelanordnung im Ventil – Prinzipdarstellung



### Typgeprüfte Sicherheitseinrichtungen

Register-Nr. auf Anfrage.

#### Es sind lieferbar:

**Temperaturregler (TR)** mit einem Thermostat Typ 2231, 2232, oder 2234 und einem Dreivegeventil Typ 2119, NPS ½ bis 6, bei dem der max. Betriebsdruck den in den technischen Daten angegebenen max. zul. Differenzdruck  $\Delta p$  nicht überschreiten darf.

Fühler ohne Tauchhülse: einsetzbar bis 600 psi (40 bar)

Mit Tauchhülse: nur mit SAMSON-Ausführung 1 NPT, Bronze und 1.4571 bis 600 psi (40 bar).

Einzelheiten über die Auswahl und Anwendung von typgeprüften Geräten in Übersichtsblatt ▶ T 2040.

Außerdem sind lieferbar:

**Sicherheitstemperaturwächter (STW)** und **Sicherheitstemperaturbegrenzer (STB)**. Einzelheiten in den Typenblättern ▶ T 2043 und ▶ T 2046.

### Zeitverhalten der Thermostate

Die Dynamik des Reglers wird im Wesentlichen vom Ansprechverhalten des Fühlers mit seiner charakteristischen Zeitkonstante geprägt.

Tabelle 3 zeigt die Zeitkonstanten von SAMSON-Thermostaten mit unterschiedlichen Funktionsprinzipien bei Messungen in Wasser.

**Tabelle 3:** Zeitverhalten der Thermostate von SAMSON

Funktionsprinzip	Regelthermostat Typ	Zeitkonstante in s	
		ohne Tauchhülse	mit Tauchhülse
Flüssigkeitsausdehnung	2231	70 s	120 s
	2232	65 s	110 s
	2234	15 s	– <sup>1)</sup>
	2213	70 s	120 s
Adsorption	2212	– <sup>1)</sup>	40 s

<sup>1)</sup> nicht zulässig

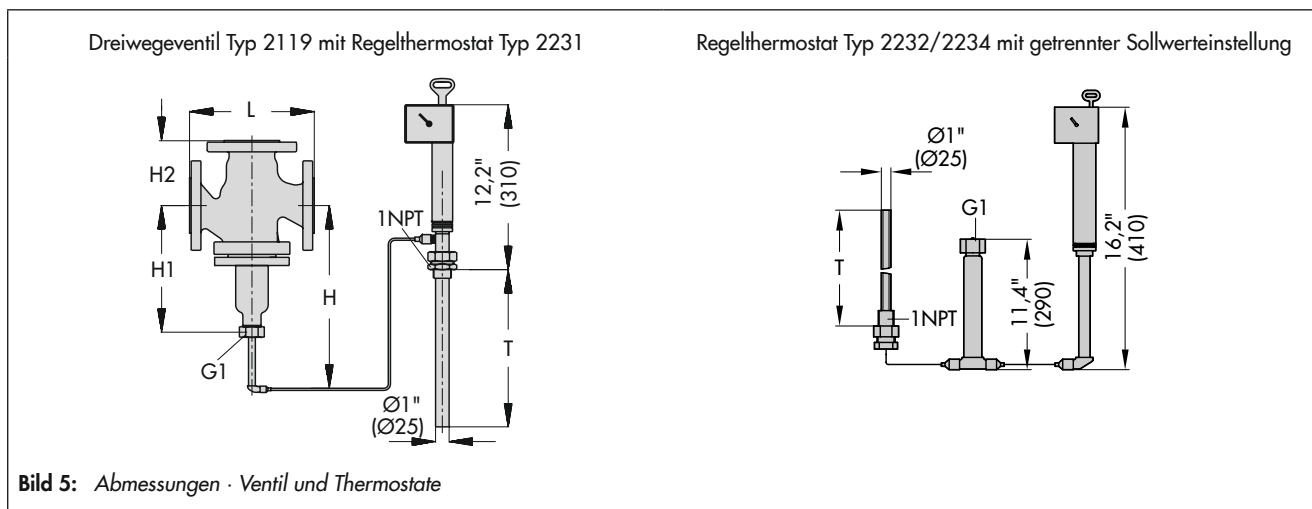
**Tabelle 4: Maße in mm und Gewichte**

Dreiwegeventil Typ 2119		NPS	½	¾	1	1½	2	2½	3	4	6	
L	Class 150	inch	7,25			8,75	10	10,9	11,75	13,9	17,75	
		mm	184			222	254	276	298	352	451	
	Class 300	inch	7,5	7,6	7,75	9,25	10,5	11,5	12,5	14,5	18,6	
		mm	190	194	197	235	267	292	318	368	473	
H2	Class 150	inch	3,6			4,4	5	5,4	5,9	6,9	8,9	
		mm	92			111	127	138	149	176	225,5	
	Class 300	inch	3,8	3,8	3,9	4,6	5,3	5,8	6,3	7,2	9,3	
		mm	95	97	98,5	117,5	133,5	146	159	184	236,5	
H1	bis 430 °F bis 220 °C	ohne Verlängerungsstück	inch				9,25		12,2		14	19,3
		mm					235		310		355	490
	bis 660 °F bis 350 °C	mit Verlängerungsstück	inch				14,8		17,7		19,5	24,8
		mm					375		450		495	630
H	bis 430 °F bis 220 °C	ohne Verlängerungsstück	inch				20,7		23,6		25,4	30,7
		mm					525		600		645	780
	bis 660 °F bis 350 °C	mit Verlängerungsstück	inch				26,2		29,1		30,9	36,2
		mm					665		740		785	920
Gewicht <sup>1)</sup>	ca. lb	13	15,5	17,5	33	46,5	68,5	75	110,5	231,5		
	ca. kg	6	7	8,5	15	21	31	34	50	105		

Thermostat	Typ	2231	2232	2234
Tauchtiefe T		11,4" (290 mm) <sup>2)</sup>	9,25" (235 mm) <sup>2)</sup>	18,1" (460 mm)
Gewicht, ca.		7 lb (3,2 kg)	8,8 lb (4,0 kg)	8,1 lb (3,7 kg)

<sup>1)</sup> +10 % für Class 300

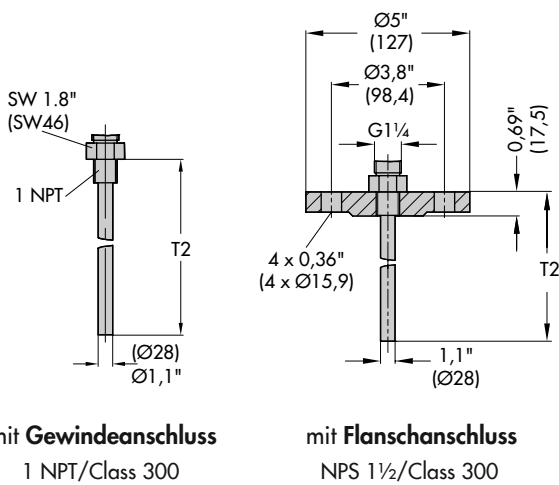
<sup>2)</sup> größere Tauchtiefen auf Kundenwunsch



## Zubehör

### Tauchhülsen für Typ 2231/2232

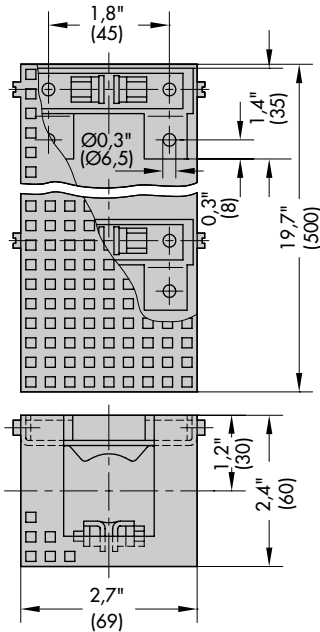
Thermostat	Typ 2231	Typ 2232
Länge T2	12,6"	10"
	325 mm	250 mm



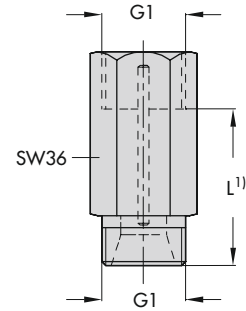
mit **Gewindeanschluss**  
1 NPT/Class 300

mit **Flanschanschluss**  
NPS 1 1/2/Class 300

### Trägerelement und Abdeckhaube für Wandmontage für Typ 2234 <sup>2)</sup>



### Verlängerungsstück/ Zwischenstück



#### Verlängerungsstück

Standardausführung  
L = ca. 5,5" (140 mm), ca.  
1,1 lb (0,5 kg),

mit Abdichtungsbalg (Sonderausführung),  
L = ca. 7,1" (180 mm), ca.  
1,3 lb (0,6 kg)

**Zwischenstück** mit Dichtringen,  
L = ca. 2,1" (55 mm), ca. 0,4 lb  
(0,2 kg)

**Bild 6:** Zubehör

<sup>1)</sup> Bei Einsatz dieser Zubehöreile vergrößert sich H und H1 um das Maß L.

<sup>2)</sup> Einbaulage des Fühlers „nach unten“.

## Zubehöreile

**Tauchhülsen** mit Gewinde- oder Flanschanschluss für Stabfühler Typ 2231 und 2232 · Gewindeanschluss 1 NPT, Class 300, aus Bronze/Stahl/CrNiMo-Stahl · Flanschanschluss NPS 1 1/2, Class 300, mit Tauchhülse aus CrNiMo-Stahl/Stahl.

**Befestigungsteile** für Typ 2234 · Trägerelemente für Wandmontage · Abdeckhaube für Thermostat.

Zum Schutz des Arbeitskörpers vor unzulässigen Betriebsbedingungen wird zwischen Ventil und Arbeitskörper ein **Verlängerungs-** oder ein **Zwischenstück** angeordnet.

Ein **Verlängerungsstück** ist für Temperaturen über 430 °F (220 °C) notwendig. Es wird standardmäßig ohne Abdichtung angeboten. Als Sonderausführung gibt es für NPS 1/2 bis 4 das Verlängerungsstück aus Edelstahl mit Balgabdichtung. Es wirkt zusätzlich wie ein Zwischenstück.

**Zwischenstück** aus Messing (für Wasser, Dampf) oder CrNi-Stahl (für Wasser, Öl).

Ein Zwischenstück ist dann einzusetzen, wenn eine Abdichtung zwischen Thermostat und Ventil gefordert wird. Ist die Buntmetallfreiheit aller medienberührenden Teile zu garantieren, müssen Zwischenstücke aus CrNi-Stahl eingesetzt werden. Des Weiteren verhindert ein Zwischenstück einen Medienaustritt bei Thermostatwechsel.

**Doppelanschluss Typ Do2** für zweiten Thermostaten · Typ DoS mit elektrischem Signalgeber

**Handverstellung Hv** mit Hubanzeige; **HvS** mit elektrischem Signalgeber.

**Umkehrstück** für NPS 2 1/2 bis 4 (Sach-Nr. 1180-8098). Eingebaut zwischen Thermostatanschluss und Arbeitskörper mit Verbindungsrohr. Bei falscher Rohrleitungsmontage kann damit die Wirkrichtung umgekehrt werden und der Regler bleibt einsatzfähig.

## Bestelltext

### Temperaturregler Typ 9/...,

NPS ...,

Misch- oder Verteilventil,

Gehäusewerkstoff ..., Class ...,

mit Thermostat Typ ...,

Sollwertbereich ...°F (°C),

Verbindungsrohr ... ft (m),

evtl. Sonderausführung ...,

evtl. Zubehör ...