

T 2522

Überströmventil Typ 2406

Druckregler ohne Hilfsenergie



Anwendung

Überströmventile für Sollwerte von **5 mbar bis 10 bar** · Ventile in Nennweite **DN 15 bis 50** · Nenndruck **PN 16 bis 40** · für gasförmige Medien im Temperaturbereich von **-20 bis +60 °C (0 bis 150 °C)** ¹⁾

Einsatz zur Druckregelung brennbarer Gase, die als Energiequelle z. B. für Heizkessel, Trockner, Verdampfer, Wärmetauscher oder Industrieöfen genutzt werden oder zur Regelung der Druckluftversorgung in der Prozesstechnik.

Ein weiterer Anwendungsfall ist die Druckregelung von Inertgas, das als Sperrmedium den oxidationsempfindlichen, toxischen oder explosiven Inhalt eines Reaktions- oder Lagerbehälters beaufschlagt. Dabei darf der Druck des Inertgases beim Füllen oder Entleeren des Behälters nur geringfügig über dem Atmosphärendruck liegen, damit ein sparsamer Verbrauch des Gases erreicht wird.

Charakteristische Merkmale

- Wartungsarme Proportionalregler
- Hohe Regelgüte bei kompakter Bauform
- Innenliegende Sollwertfedern mit SollwertEinstellung über Sollwertmutter am Antrieb
- Federbelastetes Einsitzventil mit Druckentlastung über eine Entlastungsmembran
- Steuerleitungsanschluss extern
- Hohe Dichtheit nach außen
- Mindestens Leckage-Klasse IV

Ausführung

Ventil DN 15 bis 50 · Flanschanschluss · Kegel weich dichtend · Gehäuse aus Grauguss, Sphäroguss, Stahlguss, korrosionsfester Stahlguss oder korrosionsfester Schmiedestahl



Bild 1: Überströmer Typ 2406

Sonderausführungen

- Ausführung mit FDA-konformen Werkstoffen für den Lebensmittel- und Pharmabereich
- Ausführung nach NACE (für Sauregas)
- Antrieb mit Abdichtung und Leckleitungsanschluss
- Ausführung mit angeschlossener Steuerleitung; Druckabgriff direkt am Ventilgehäuse; optional auch mit Manometer



¹⁾ für nichtentlastete Ausführungen mit FKM-Membran bzw. FKM-Weichdichtung

Wirkungsweise

Der Regler wird in Pfeilrichtung durchströmt. Die Stellung des Kegels beeinflusst dabei den Durchfluss über die zwischen Kegel (3) und Sitz (2) freigegebene Fläche.

Im Ruhezustand (Steuerleitung nicht angeschlossen oder kein Druck vorhanden) ist das Ventil durch die Kraft der Sollwertfeder (7) geschlossen.

Der zu regelnde Vordruck p_1 wird eingangsseitig an der mediumsührenden Leitung abgegriffen, über eine externe Steuerleitung ¹⁾ zum Steuerleitungsanschluss (9) auf dem Antriebsgehäuse (6) übertragen und in eine Stellkraft umgeformt. Die

se verstellt, abhängig von der Kraft der Sollwertfeder (7), den Kegel.

Die Federkraft ist über die Sollwertmutter (8) einstellbar. Steigt die aus dem Vordruck p_1 resultierende Kraft über den eingestellten Drucksollwert, öffnet das Ventil proportional zur Druckänderung.

In der Ausführung mit Druckentlastung werden die vom Vor- und Nachdruck abhängigen Kräfte am Kegel über die Entlastungsmembran (10) eliminiert. Der Kegel ist vollentlastet.

¹⁾ optional: Druckabnahme direkt am Ventilgehäuse

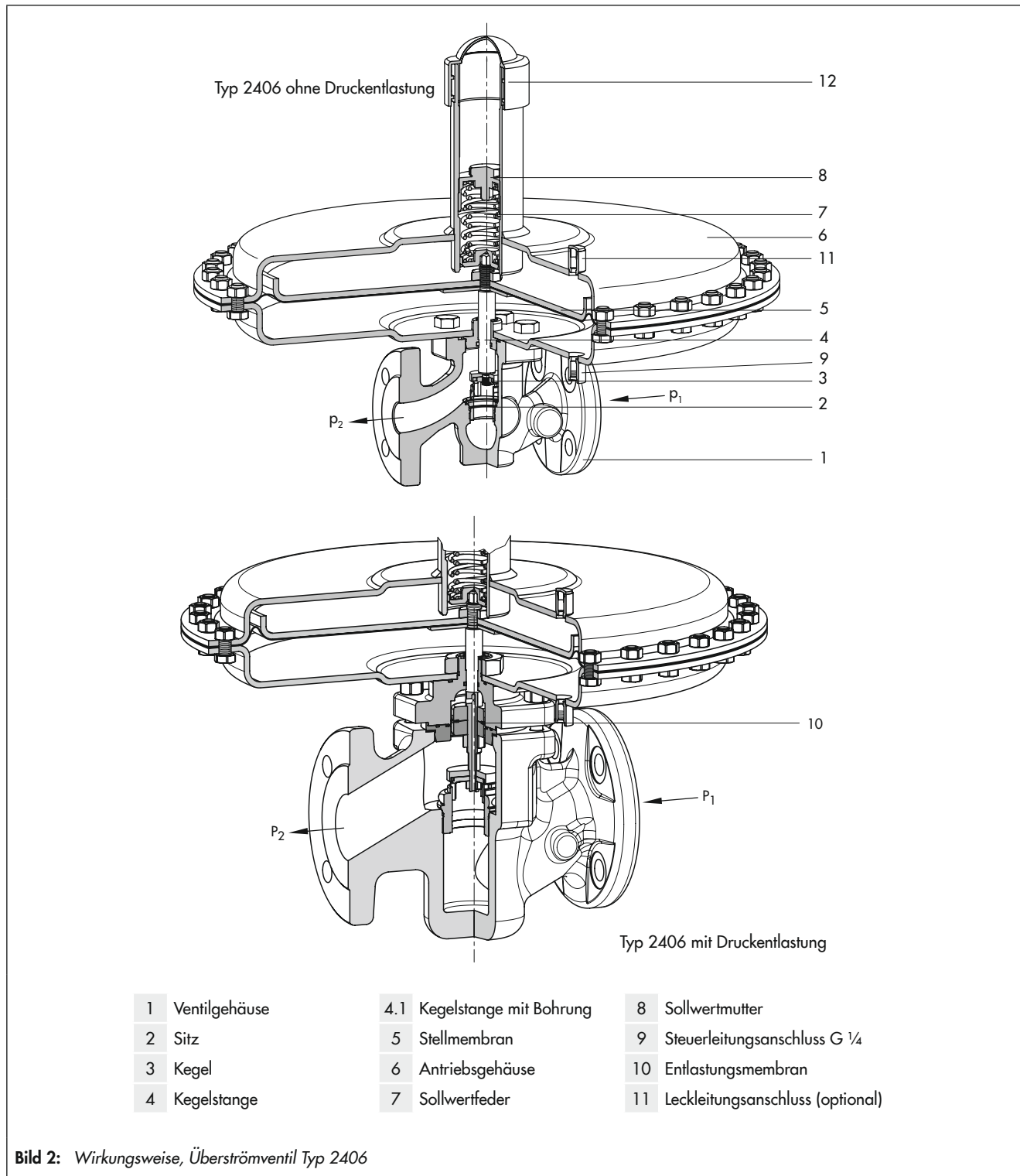


Bild 2: Wirkungsweise, Überströmventil Typ 2406

Tabelle 1: Technische Daten

Nennweite	DN 15	DN 20	DN 25	DN 32	DN 40	DN 50 ¹⁾	
Nenndruck (Ventil)	PN 16 · PN 25 · PN 40						
K _{VS} -Werte	Standard	4	6,3	8	16	20	32
	reduzierte K _{VS} -Werte	0,1 · 0,25 · 0,4 1 · 1,6 · 2,5	0,1 · 0,25 · 0,4 1 · 1,6 · 2,5 · 4	0,1 · 0,25 · 0,4 · 1 1,6 · 2,5 · 4 · 6,3	6,3 · 8	6,3 8 · 16	6,3 · 8 16 · 20
Max. zulässiger Temperaturbereich (Mediums-temperatur)	-20 bis +60 °C (0 bis 150 °C) ²⁾						
Leckage-Klasse nach DIN EN 60534-4	weich dichtend, mind. Klasse IV						
Konformität	UKA · CE · ENEC						
Sollwertbereiche	5 bis 15 mbar · 10 bis 30 mbar · 25 bis 60 mbar · 50 bis 200 mbar · 0,1 bis 0,6 bar 0,2 bis 1 bar · 0,8 bis 2,5 bar · 2 bis 5 bar · 4,5 bis 10 bar						
Max. zulässiger Druck an der Stellmembran ³⁾	1200 cm ²	0,5 bar					
	640 cm ²	1 bar					
	320 cm ²	2 bar					
	160 cm ²	3 bar					
	80 cm ²	5 bar					
Druckentlastung	K _{VS} = 0,1 bis 4	ohne Entlastungsmembran					
	K _{VS} = 6,3 bis 32	mit Entlastungsmembran					
Druckabgriff	extern · Druckabgriff direkt am Ventilgehäuse (Sonderausführung)						
Steuerleitungsanschluss	G 1/4						

¹⁾ größere Nennweite auf Anfrage

²⁾ für nichtentlastete Ausführung mit FKM-Membran und FKM-Weichdichtung

³⁾ entspricht dem maximal zulässigen Differenzdruck

Tabelle 2: Werkstoffe · Werkstoff-Nr. nach DIN EN

Ventilgehäuse	Grauguss EN-GJL-250, Sphäroguss EN-GJS-400-18-LT, Stahlguss 1.0619	korrosionsfester Stahlguss 1.4408, korrosionsfester Schmiedestahl 1.4404
Sitz	1.4404	1.4404
Kegel	1.4404	1.4404
Kegelstange	1.4404	
Dichtring	EPDM · FKM · NBR	
Entlastungsmembran	EPDM · FKM · NBR	
Antriebsgehäuse	1.0332	1.4301
Stellmembran	EPDM · FKM · NBR	

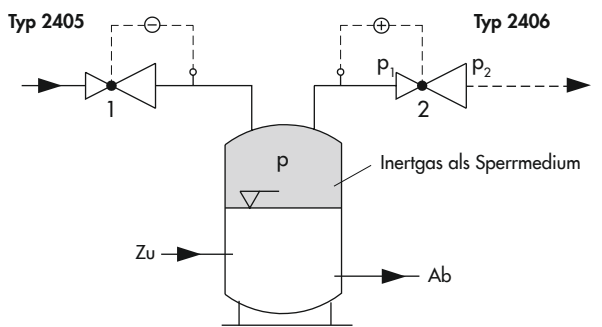
Einbau

Bevorzugte Einbaulage in waagrecht verlaufende Rohrleitungen:

- Antriebsgehäuse über dem Ventil. Der Antrieb zeigt senkrecht nach oben.
- Durchflussrichtung entsprechend dem Pfeil auf dem Gehäuse.
- Bei feuchtem Gas kann sich in der gasführenden Steuerleitung Kondensat bilden, das den Regler beschädigt. Um ein Zurücklaufen in den Behälter zu ermöglichen, die Steuerleitung mit ca. 10 % Gefälle zur Druckentnahmestelle am Behälter verlegen.
- Entfernung Druckentnahmestelle – Regler mind. 2 x DN.



Im Ausnahmefall Einbau auch in senkrecht verlaufende Rohrleitungen, Durchflussrichtung von oben nach unten (Einzelheiten vgl. ► EB 2522).



Fällt der Druck p des Sperrmediums im Behälter unter den eingestellten Sollwert p_1 des Druckminderers **Typ 2405** (1), öffnet dieser und es strömt Gas nach. Steigt der Druck p des Gaspolsters, schließt der Regler (1).

Ist der Druck zu hoch, strömt durch das Überströmventil **Typ 2406** (2) Gas ab.

Bild 3: Anwendungsbeispiel: Typ 2406 bei der Tankbeatmung

Abmessungen

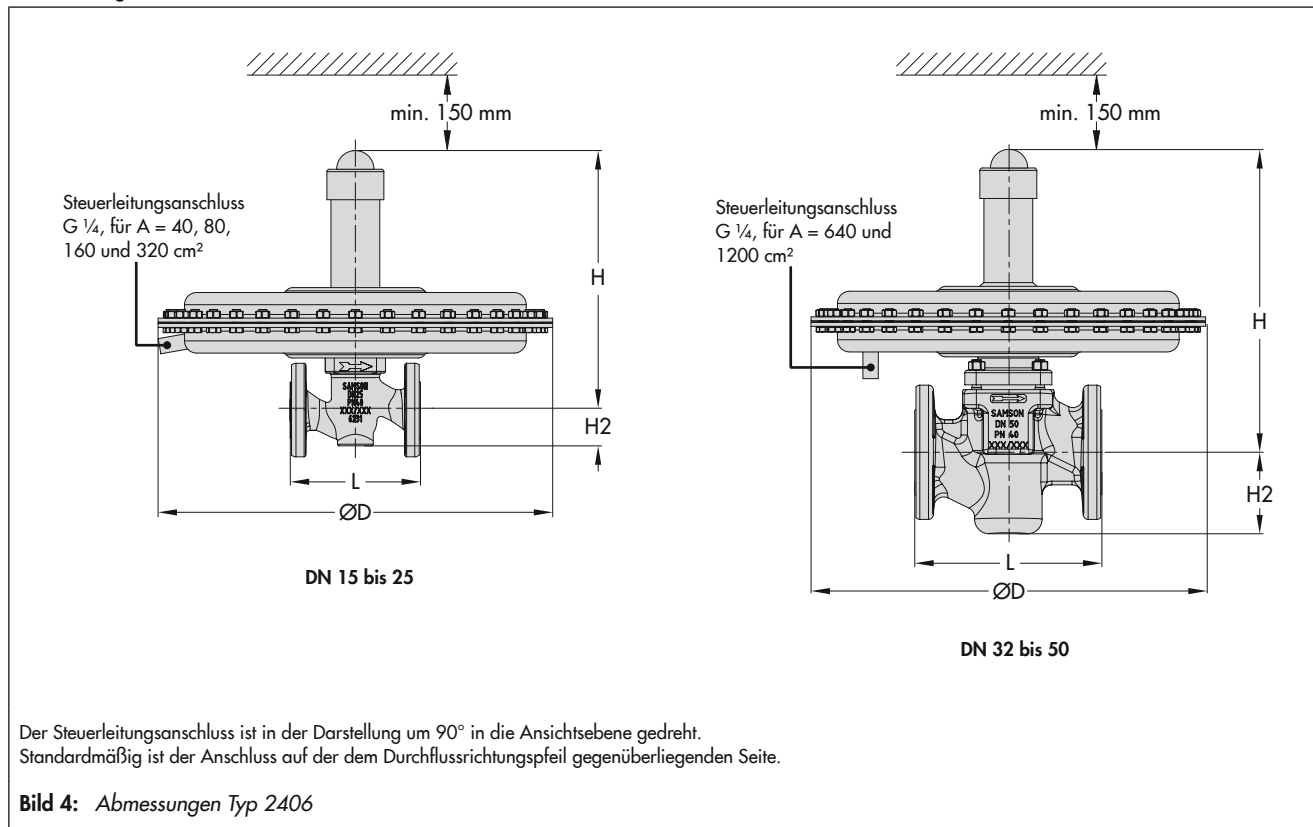


Tabelle 3: Maße und Gewichte

Nennweite		DN 15	DN 20	DN 25	DN 32	DN 40	DN 50	
Baulänge L		130 mm	150 mm	160 mm	180 mm	200 mm	230 mm	
Höhe H2		Schmiedestahl	53 mm	–	70 mm	–	92 mm	98 mm
		übrige Werkstoffe	44 mm			72 mm		
Sollwertbereich	5 bis 15 mbar	Bauhöhe H	ohne Entlastung		325 mm		370 mm	
			mit Entlastung		352 mm		377 mm	
		Antrieb	ØD = 485 mm, A = 1200 cm ²					
	10 bis 30 mbar	Bauhöhe H	ohne Entlastung		318 mm		366 mm	
			mit Entlastung		345 mm		370 mm	
		Antrieb	ØD = 380 mm, A = 640 cm ²			ØD = 485 mm, A = 1200 cm ²		
	25 bis 60 mbar	Bauhöhe H	ohne Entlastung		318 mm		366 mm	
			mit Entlastung		345 mm		370 mm	
		Antrieb	ØD = 380 mm, A = 640 cm ²					
	50 bis 200 mbar	Bauhöhe H	ohne Entlastung		318 mm		366 mm	
			mit Entlastung		345 mm		370 mm	
		Antrieb	ØD = 285 mm, A = 320 cm ²					
	0,1 bis 0,6 bar	Bauhöhe H	ohne Entlastung		318 mm		366 mm	
			mit Entlastung		345 mm		370 mm	
		Antrieb	ØD = 285 mm, A = 320 cm ²					
	0,2 bis 1 bar	Bauhöhe H	ohne Entlastung		318 mm		366 mm	
			mit Entlastung		345 mm		370 mm	
		Antrieb	ØD = 225 mm, A = 160 cm ²					
	0,8 bis 2,5 bar	Bauhöhe H	ohne Entlastung		330 mm		365 mm	
			mit Entlastung		356 mm		369 mm	
	Antrieb	ØD = 170 mm, A = 80 cm ²						
2 bis 5 bar	Bauhöhe H	ohne Entlastung		333 mm		368 mm		
		mit Entlastung		359 mm		373 mm		
	Antrieb	ØD = 170 mm, A = 40 cm ²						
4,5 bis 10 bar	Bauhöhe H	ohne Entlastung		437 mm		485 mm		
		mit Entlastung		463 mm		489 mm		
	Antrieb	ØD = 170 mm, A = 40 cm ²						
Gewicht ¹⁾ in kg, ca.								
Sollwertbereich	5 bis 15 mbar		28 kg			40 kg		
	10 bis 30 mbar		18 kg			40 kg		
	25 bis 60 mbar		14 kg			30 kg		
	50 bis 200 mbar		14 kg			26 kg		
	0,1 bis 0,6 bar		14 kg			26 kg		
	0,2 bis 1 bar		10 kg			22 kg		
	0,8 bis 2,5 bar		8 kg			20 kg		
	2 bis 5 bar		8 kg			20 kg		
4,5 bis 10 bar		9 kg			21 kg			

¹⁾ Gehäuse aus Stahlguss 1.0619: +10 %

Bestelltext**Überströmventil Typ 2406**

Nennweite DN ..., Sollwertbereich ... mbar (bar),
K_{VS}-Wert ..., Gehäusewerkstoff ..., evtl. Sonderausführung,

Werkstoffe:

Kegeldichtung ..., Entlastungsmembran ..., Stellmembran ...