

T 2626

Druckminderer Typ 44-1 B · Überströmventil Typ 44-6 B

Druckregler ohne Hilfsenergie · Bauart 44



Anwendung

Sollwerte von **0,2 bis 20 bar** mit Ventilen **G ½, G ¾ und G 1** sowie **DN 15, DN 25, DN 40 und DN 50** ·
Nenndruck **PN 25** · für Luft bis **150 °C**, Stickstoff bis **200 °C**, andere Gase bis **80 °C** und Flüssigkeiten bis **150 °C**

Druckminderer Typ 44-1 B · Das Ventil **schließt**, wenn der Druck **nach** dem Ventil steigt.

Überströmventil Typ 44-6 B · Das Ventil **öffnet**, wenn der Druck **vor** dem Ventil steigt.

Die Regler bestehen aus einem Ventil und einem integrierten Antrieb mit Stellbalg und Sollwertsteller.

Charakteristische Merkmale

- Wartungsarme P-Regler, keine Hilfsenergie erforderlich,
- Überdeckende Sollwertbereiche und bequeme Sollwertstellung.
- Federbelastetes Einsitzventil mit/ohne Druckentlastung durch Metallbalg.
- Korrosionsfester Stellbalg als Arbeitskörper.
- Kompakte Bauform mit besonders geringer Bauhöhe.
- Einbaulage beliebig.
- Gehäuse aus Rotguss, Sphäroguss oder Edelstahl.
- Erfüllt die Anforderungen der Dichtheit zur Atmosphäre auf Basis der VDI 2440.

Ausführungen

Druckregler mit Regelantrieb für Sollwertbereiche von 0,2 bis 20 bar · Muffengehäuse aus Rotguss oder Edelstahl mit G ½, G ¾ und G 1 Innengewinde · Flanschgehäuse aus Edelstahl DN 15 und 25 · Flanschgehäuse aus Sphäroguss DN 15, 25, 40 und 50

Druckminderer Typ 44-1 B (Bild 1, Bild 3) · Regler mit Ventil PN 25 für flüssige Medien bis 150 °C, Luft bis 150 °C, Stickstoff bis 200 °C und andere Gase bis 80 °C

Überströmventil Typ 44-6 B (Bild 2) · Regler mit Ventil PN 25 für flüssige Medien bis 150 °C, Luft bis 150 °C, Stickstoff bis 200 °C, andere Gase bis 80 °C und Dampf bis 200 °C



Bild 1: Druckminderer Typ 44-1 B, Flanschgehäuse aus Edelstahl



Bild 2: Überströmventil Typ 44-6 B, Muffengehäuse aus Rotguss



Bild 3: Druckminderer Typ 44-1 B, Flanschgehäuse aus Sphäroguss

Sonderausführungen

- Mit Innenteilen aus FKM, z. B. für den Einsatz bei Mineralölen
- Sphärogussgehäuse mit medienberührenden Teilen buntmetallfrei
- PTFE-freie Ausführung
- für brennbare Gase auf Anfrage
- Regler vorbereitet für Manometer- oder externen Steuerleitungsanschluss (Anschlussgewinde G 1/8)
- mit FFKM- Innenteilen bei Edelstahlgehäuse (auf Anfrage)
- Werkstoffe FDA- konform (max. 60 °C Mediumtemperatur)
- mit elektrischer Sollwertverstellung bis G 1 bzw. DN 25 für Sollwerte bis 10 bar
- mit pneumatischem Sollwertsteller bis G1 bzw. DN 25
- als Differenzdruckregler bis G 1 bzw. DN 25
- Typ 44-6 B für Dampf

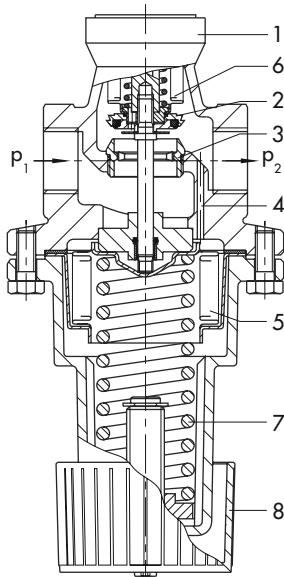
Wirkungsweise (vgl. Bild 4)

Der Regler wird jeweils in Pfeilrichtung durchströmt. Die Stellung des Ventilkegels beeinflusst dabei den Durchfluss über die zwischen Kegel (2) und Ventilsitz (3) freigegebene Fläche.

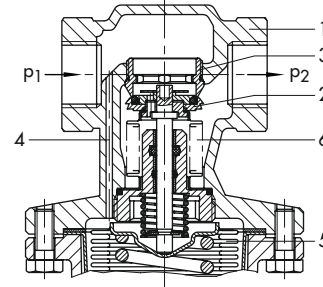
Der Druckminderer Typ 44-1 B ist im drucklosen Zustand geöffnet. Das Ventil schließt, wenn der Druck nach dem Ventil (p_2) über den eingestellten Sollwert steigt.

Das Überströmventil Typ 44-6 B ist im drucklosen Zustand geschlossen. Das Ventil öffnet, wenn der Druck vor dem Ventil über den eingestellten Sollwert steigt.

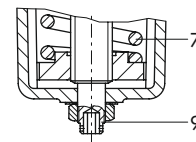
In beiden Ausführungen wird der konstant zu haltende Druck über eine Bohrung (4) im Ventilgehäuse (1) auf den Stellbalg (5) übertragen und in eine Stellkraft umgeformt. Er stellt den Ventilkegel abhängig von der Federkonstante der Sollwertfedern (7) und der Einstellung am Sollwertsteller (8) bzw. Sollwertschraube (9) (Sollwertbereich 8 bis 20 bar sowie bei Ausführung mit Edelstahl- und Sphärogussgehäuse in DN 40/50).



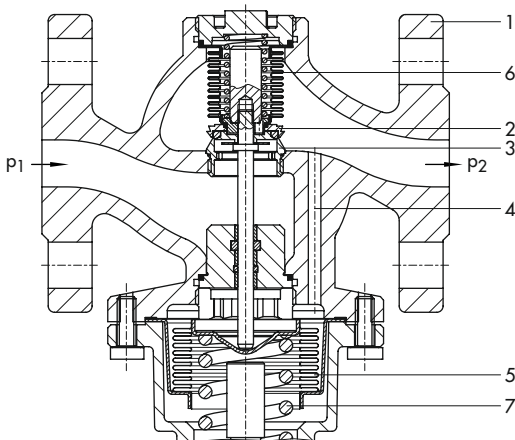
Druckminderer Typ 44-1 B · Muffengehäuse mit Innengewinde



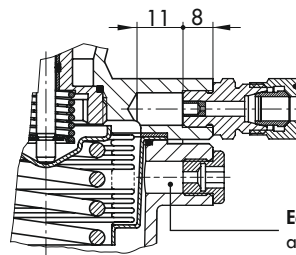
Überströmventil Typ 44-6 B · Muffengehäuse mit Innengewinde



Edelstahl-/Sphärogussausführung (nur DN 40/50) und Sollwertbereich 8 bis 20 bar · Sollwertstellung über Innensechskantschraube



Druckminderer Typ 44-1 B · Flanschgehäuse aus Sphäroguss



Sonderausführung
Anschlussgewinde G 1/8 A für ein Manometer oder externe Steuerleitung · Maße in mm

Edelstahlausführung · Leckleitungsanschluss (Standard)

- | | |
|---------------------------|-----------------------------|
| 1 Ventilgehäuse | 6 Entlastungsbalg |
| 2 Kegel | 7 Sollwertfeder |
| 3 Sitz | 8 Sollwertsteller (Handrad) |
| 4 Bohrung für Steuerdruck | 9 Sollwertschraube |
| 5 Stellbalg | |

Bild 4: Wirkungsweise

Tabelle 1: Technische Daten · Alle Drücke als Überdruck in bar

Ventil		Druckminderer Typ 44-1 B	Überströmventil Typ 44-6 B
Nenndruck		PN 25	
Anschluss	Edelstahl-/Rotgussgehäuse	Innengewinde G ½, G ¾, G 1	
	Edelstahlgehäuse	Flanschanschluss DN 15 und 25	
	Sphärogussgehäuse	Flanschanschluss DN 15, 25, 40 und 50	
Max. zul. Temperatur ¹⁾	Flüssigkeiten	150 °C	
	nicht brennbare Gase	80 °C · 150 °C ⁴⁾ · 200 °C ⁵⁾	
	Dampf	–	200 °C
Max. zul. Differenzdruck Δp	G ½, G ¾, G 1 DN 15, DN 25	10 ³⁾ /16 bar	16 bar
	DN 40 und 50	8 bar	
Leckage-Klasse nach DIN EN 60534-4		≤0,05 % vom K_{VS} -Wert	
Konformität		CE EAC	
Sollwertbereich, kontinuierlich einstellbar		0,2 bis 2 bar · 1 bis 4 bar · 2 bis 6 bar · 4 bis 10 bar · 8 bis 20 bar ²⁾	
Max. zul. Umgebungstemperatur		60 °C	

¹⁾ Bei FDA-Konformität ist die max. zul. Temperatur begrenzt auf 60 °C.

²⁾ Sollwertbereich **nicht** für DN 40 und 50.

³⁾ Bei K_{VS} -Wert 1,0 · 2,5

⁴⁾ Für Medium Luft mit Dichtungswerkstoff FKM

⁵⁾ Für Medium Stickstoff mit Dichtungswerkstoff FKM

Tabelle 2: K_{VS} -Werte · x_{FZ} -Werte

Druckminderer Typ 44-1 B		Anschlussgröße Muffe			Nennweite Flansch			
		G ½	G ¾	G 1	DN 15	DN 25	DN 40	DN 50
K_{VS} -Werte	Standardausführung ³⁾	3,2 ¹⁾	4,0 ¹⁾	5,0 ¹⁾	3,2 ¹⁾	5,0 ¹⁾	16,0	20,0
	Sonderausführung, nicht druckentlastet	0,25 ³⁾ · 1,0 ¹⁾ ³⁾ · 2,5 ³⁾						8,0 ²⁾
Überströmventil Typ 44-6 B		Anschlussgröße Muffe			Nennweite Flansch			
		G ½	G ¾	G 1	DN 15	DN 25	DN 40	DN 50
K_{VS} -Werte	Standardausführung ³⁾	3,2 ¹⁾	4,0 ¹⁾	5,0 ¹⁾	3,2 ¹⁾	5,0 ¹⁾	16,0	20,0
	Sonderausführung, nicht druckentlastet	0,4 ²⁾ · 1,0 ¹⁾ ³⁾ · 2,5						–
x_{FZ} -Werte · Typ 44-1 B · Typ 44-6 B		0,60		0,55	0,60	0,55	0,40	

¹⁾ Bei Reglern mit Edelstahlgehäuse und FFKM-Weichdichtung auch als Sonderausführung lieferbar.

²⁾ metallisch dichtend.

³⁾ weich dichtend. Dichtungswerkstoff EPDM oder FKM. Zusätzlich Typ 44-6 B: Dichtungswerkstoff PTFE

Tabelle 3: Werkstoffe · Werkstoff-Nr. nach DIN EN

Gehäuse	Rotguss CC499K	Sphäroguss EN-GJS-400-18-LT	Edelstahl 1.4408
Sitz	1.4305		1.4404
Kegel	Typ 44-1 B · Typ 44-6 B entzinkungsfreies Messing, weich dichtend ¹⁾		1.4404 metallisch oder weich dichtend ²⁾
	Typ 44-6 B, Dampfregler entzinkungsfreies Messing, mit PTFE-Weichdichtung oder metallisch dichtend ¹⁾		1.4404 mit EPDM-/FKM-/PTFE-Weich- dichtung oder metallisch dichtend
Entlastungsbalg	1.4571		1.4571
Kegelfeder	1.4310		1.4310
Sollwertfeder	1.7104 (55SiCr6)		1.4310
Stellbalg	1.4571		1.4571
Federgehäuse	EN AC-44300-DF (Al-Druckguss)		1.4408
Federgehäuseschrauben	8.8		A4-70
Sollwertsteller	Handsteller aus PETP mit 30 % Glasfaser ³⁾		Innensechskantschraube aus 1.4571

¹⁾ Bei Sphärogussarmaturen mit buntmetallfreien Innenteilen: Kegel aus 1.4404 metallisch oder weich dichtend.

²⁾ EPDM, FKM, PTFE oder FFKM (auf Anfrage).

³⁾ Sollwertbereich 8 bis 20 bar: Innensechskantschraube aus 1.4571.

Tabelle 4: Ausführungsvarianten und K_{VS} -Werte

Ausführung mit ...	Kegel · weich dichtend			Kegel · metallisch dichtend	
	Typ	EPDM/FKM	Edelstahl mit FFKM ¹⁾		PTFE
K_{VS} -Werte	Typ 44-1 B	0,25 · 1,0 · 2,5 · 3,2 · 4,0 · 5,0 · 16,0 · 20,0	1,0 · 3,2 · 4,0 · 5,0	–	8,0
	Typ 44-6 B	1,0 · 2,5 · 3,2 · 4,0 · 5,0 · 16,0 · 20,0	1,0 · 3,2 · 4,0 · 5,0	1,0 · 3,2 · 4,0 · 5,0	0,4

¹⁾ Auf Anfrage

Tabelle 5: Dichtungswerkstoffe und max. Mediumtemperaturen

Kegeldichtung	Medium	max. Temperatur ²⁾
EPDM	Wasser	bis 150 °C
	ölfreie Luft	bis 80 °C
	Stickstoff	bis 80 °C
FKM	Mineralöl	bis 150 °C
	Luft	bis 150 °C
	Stickstoff	bis 200 °C
PTFE ¹⁾	Dampf	bis 200 °C
FFKM ³⁾	Flüssigkeiten	bis 150 °C
	Gase	bis 80 °C

¹⁾ Nur bei Typ 44-6 B.

²⁾ Bei FDA-Konformität begrenzt auf 60 °C.

³⁾ Auf Anfrage

Einbau

Es gilt:

- Durchflussrichtung entsprechend dem Pfeil auf dem Gehäuse,
- Einbaulage beliebig.

Details in ► EB 2626-1 und ► EB 2626-2.

Volumenstrom-Diagramm für Wasser

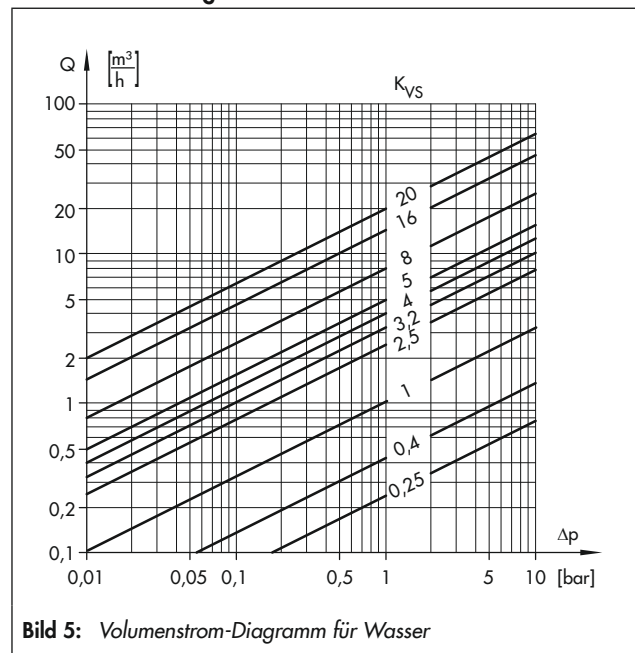


Bild 5: Volumenstrom-Diagramm für Wasser

Abmessungen der Regler mit Muffengehäuse

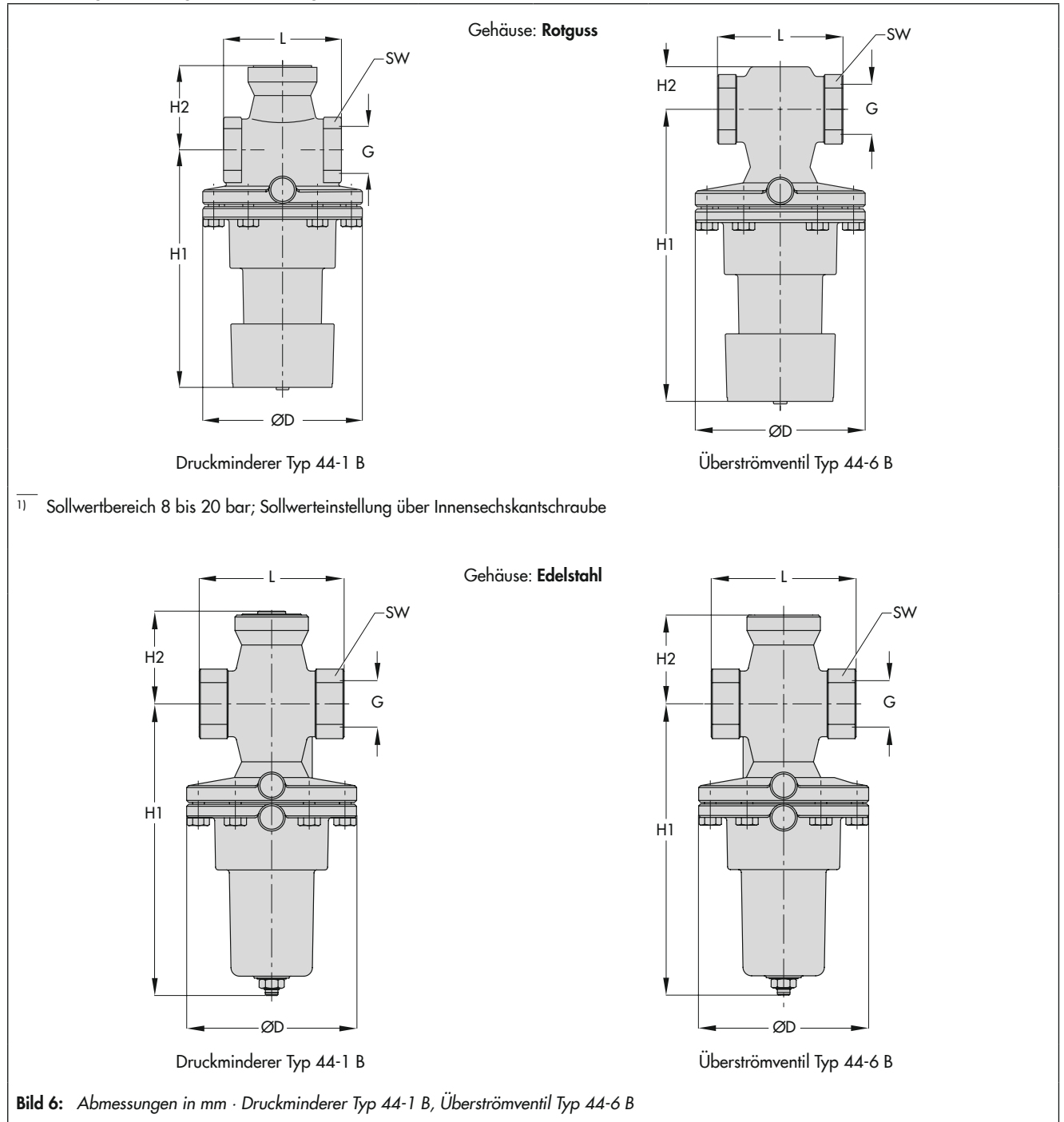


Tabelle 6: Maße und Gewichte · Regler aus **Rotguss CC499K · Edelstahl 1.4408**

Anschlussgröße Muffengehäuse		G 1/2	G 3/4	G 1
Innengewinde G		1/2"	3/4"	1"
Baulänge L		65 mm	75 mm	90 mm
Schlüsselweite SW		34 mm	34 mm	46 mm
Höhe H1	Rotguss CC499K	130 · 170 ^{1) 2)}		
	Edelstahl 1.4408 ²⁾	155 · 205 ¹⁾		
Höhe H2	Rotguss CC499K	25		
	Edelstahl 1.4408	46		
ØD		89		
Gewicht, ca.	Rotguss/Edelstahl	1,0 kg	1,1 kg	1,5 kg

1) Maß für Regler mit Sollwertbereich 8 bis 20 bar

2) SollwertEinstellung über Innensechskantschraube

Abmessungen der Regler mit Flanschgehäuse

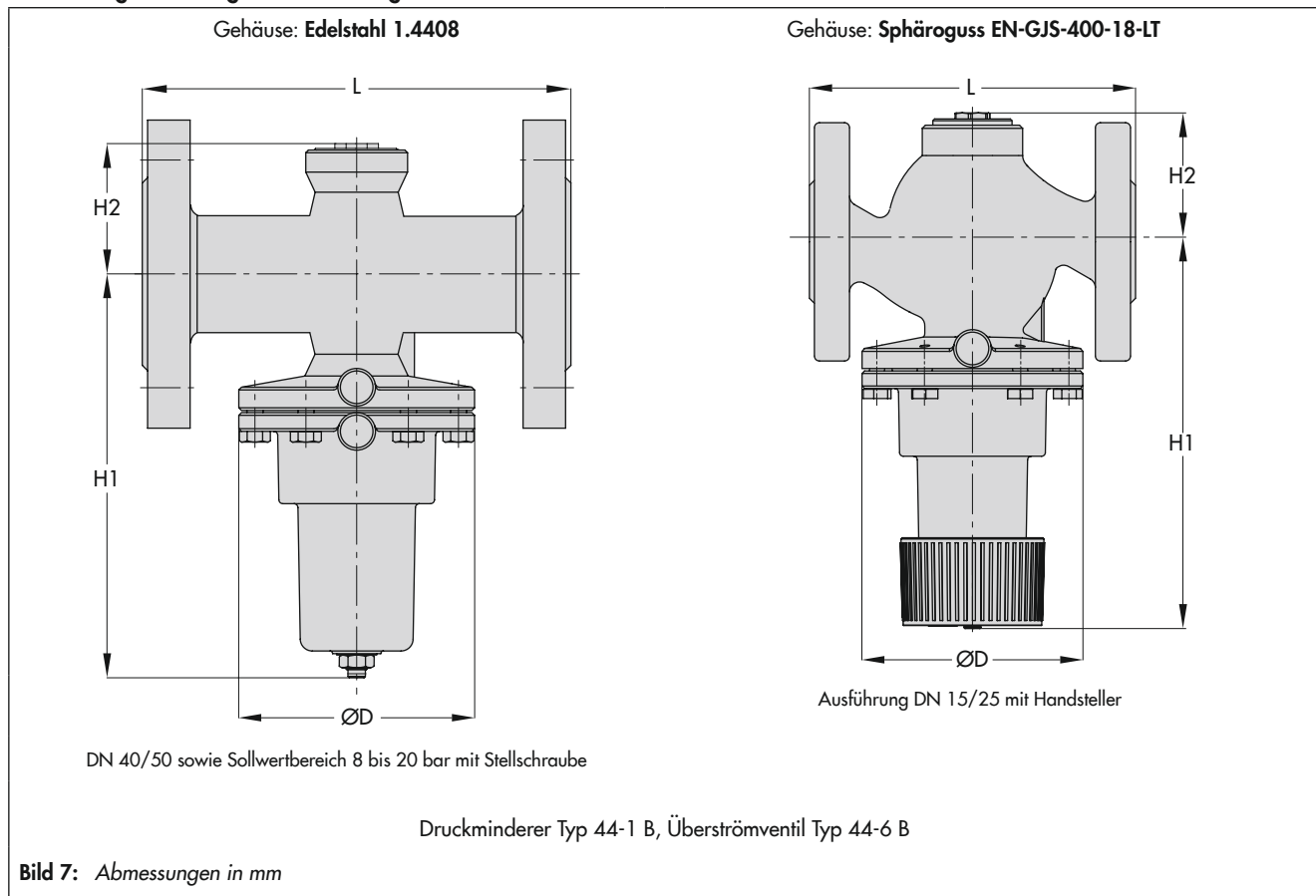


Tabelle 7: Maße und Gewichte · Regler aus **Sphäroguss EN-GJS-400-18-LT · Edelstahl 1.4408**

Nennweite Flanschgehäuse	DN 15	DN 25	DN 40	DN 50
Baulänge L	130 mm	160 mm	200 mm	230 mm
Höhe H1	155 mm		245 mm	
Höhe H2	46 mm		95 mm	
ØD	89 mm			
Gewicht, ca.	2,6 kg	4,2 kg	7 kg	8 kg

Bestelltext

Druckminderer

für Flüssigkeiten und Gase **Typ 44-1 B** oder

Überströmventil

für Flüssigkeiten, Gase und Dampf **Typ 44-6 B**

Gehäusewerkstoff: Rotguss, Edelstahl oder Sphäroguss,

mit Muffengehäuse G ... oder Flanschgehäuse DN ...,

Sollwertbereich ... bar,

K_{VS} -Wert ...,

Kegeldichtung: EPDM, FKM, (FFKM), PTFE, metallisch dicht-

tend, Dampfausführung (Typ 44-6 B, Sonderausführung),

Sonderausführung