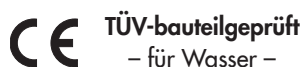


## T 2632

### Sicherheitsüberströmventil (SÜV) Typ 44-4

Druckregler ohne Hilfsenergie · Bauart 44



#### Anwendung

Druckregler für Sollwerte von **2 bis 11 bar** · Ventile **DN 15 bis 50** · **PN 25** · für Flüssigkeiten bis **150 °C**, Luft und Stickstoff bis **80 °C** · Sicherheitsüberströmventil (SÜV) zur Absicherung von Fernwärmanlagen

Ventil **öffnet** bei steigendem Druck **vor** dem Ventil.

Das Sicherheitsüberströmventil (SÜV) Typ 44-4 regelt, insbesondere in Fernwärmanlagen und ausgedehnten Heizsystemen, den variablen Druck vor dem Ventil auf einen einstellbaren konstanten Sollwert. Es gibt den Heizstrom bei Erreichen eines einstellbaren Sollwerts frei, wobei das Ventil mit steigendem Druck vor dem Ventil öffnet und mit fallendem Druck wieder schließt.

Bei einem Schaden am Antrieb (Defekt der Stellmembran) öffnet die Armatur („Sicherheitsstellung offen“) bei einem Vordruck über 0,5 bar. Eine optische Anzeige am Antrieb signalisiert den Schaden.

Die Regler entsprechen damit den Anforderungen der AGFW für Fernwärmanlagen.

#### Charakteristische Merkmale

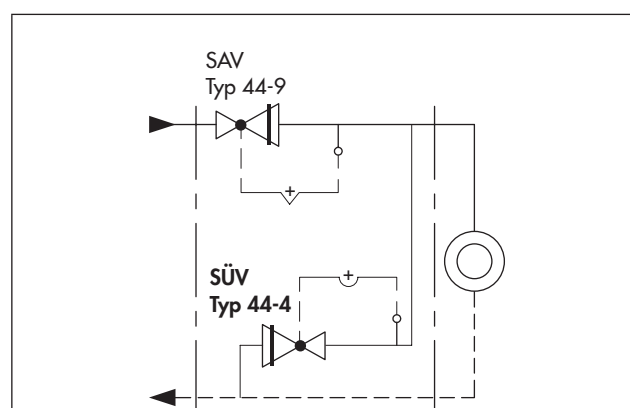
- Geeignet für Wasser und andere flüssige Medien, sofern diese an den verwendeten Werkstoffen keine Korrosion hervorrufen.
- Einsitzventil mit druckentlastetem Kegel.
- Die Regler entsprechen den Anforderungen der AGFW (Arbeitsgemeinschaft Fernwärme) FW 506.

#### Ausführungen (vgl. Bild 2 und Bild 3)

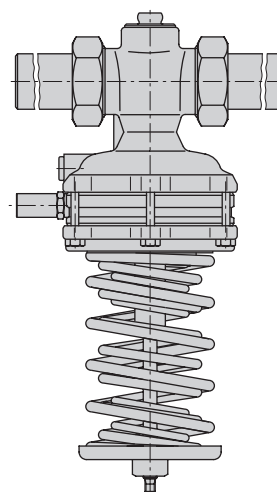
**Typ 44-4** · Sicherheitsüberströmventil (SÜV) mit zwei Stellmembranen · Sollwertbereiche von 2 bis 11 bar · Ventile DN 15 bis 50 · mit Anschweißenden (Sonderausführung mit Anschraubenden und Flanschen) DN 32/40/50 auch mit Flanschgehäuse · Bei einem Schaden am Antrieb (Defekt der Stellmembran) öffnet die Armatur · **Bauteilgeprüft nach AGFW FW 506**

#### Sonderausführung

- Verengter Durchflussquerschnitt mit  $K_{VS} = 1,0$  oder  $4,0$  bei DN 15.
- Mit Innenteilen aus FKM, z. B. für den Einsatz bei Mineralölen.



**Bild 1:** Absicherung einer Hausstation mit SAV und SÜV



**Bild 2:** Sicherheitsüberströmventil (SÜV) Typ 44-4

## Wirkungsweise

Das Ventil (1) wird in Pfeilrichtung durchströmt. Die Stellung des Ventilkegels beeinflusst dabei den Durchfluss über die zwischen Kegel (3) und Sitz (2) freigegebene Fläche.

Der zu regelnde Vordruck  $p_1$  führt über die außenliegende Steuerleitung (11) auf die Stellmembran (6.1). Er wird dort in eine Stellkraft umgeformt. Diese Stellkraft verstellt den Ventilkegel abhängig von der Kraft des Federpakets (8). Die Federkraft ist am Sollwertsteller (10) einstellbar.

Das Ventil öffnet mit steigendem Druck vor dem Ventil und schließt bei fallendem Druck.

Das Ventil hat einen druckentlasteten Kegel (3). Damit wird die vom Vordruck abhängige Kraft am Ventilkegel eliminiert.

Bei einem Bruch der Stellmembran (6.1) und einem Vordruck  $>0,5$  bar bewegt die Sicherheitsmembran (6.2) den Ventilkegel in die Position „Sicherheitsstellung offen“ und gibt den Durchfluss frei.

Zur Zustandserkennung ist im Zwischenring eine Membranbruchanzeige (12) eingesetzt.

## Bauteilprüfung

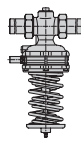
Die Sicherheitsüberströmventile Typ 44-4 sind vom TÜV (für Wasser) bauteilgeprüft. Das Prüfkenzeichen erhalten Sie auf Anfrage.

## Einbau

Einbau der Regler in waagrecht verlaufende Rohrleitungen.

Dabei besonders beachten ...

- Durchflussrichtung entsprechend dem Pfeil auf dem Gehäuse,
- vor dem Ventil **keinen** Schmutzfänger einbauen,
- Ventilaufbau einschließlich Antrieb nach unten hängend.



Details in ► EB 2723.

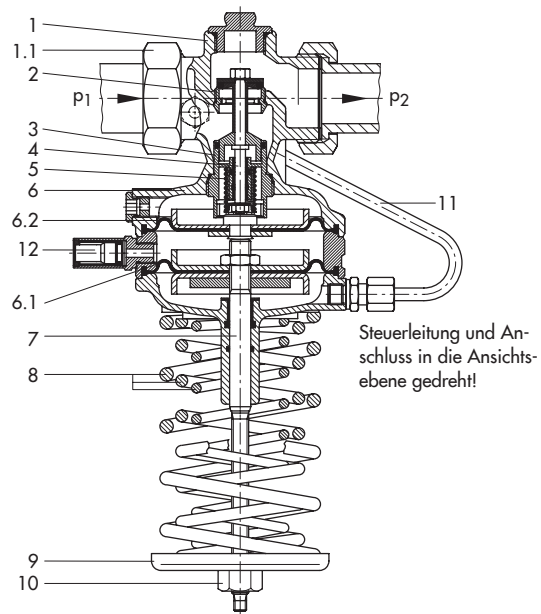
## Bestelltext

### Sicherheitsüberströmventil (SÜV) Typ 44-4

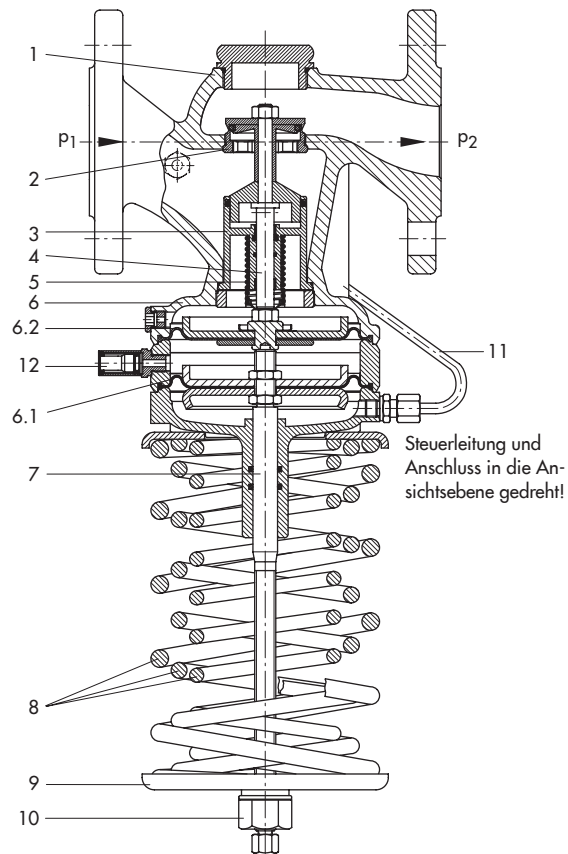
DN ... mit Verschraubungen und Anschweißenden/Anschraubenden/Flanschen oder mit Flanschventil,

Sollwertbereich ... bar,

Sonderausführung ...



Steuerleitung und Anschluss in die Ansichtsebene gedreht!



Steuerleitung und Anschluss in die Ansichtsebene gedreht!

1	Ventilgehäuse	6.1	Stellmembran
1.1	Überwurfmutter mit Dichtring	6.2	Sicherheitsmembran
2	Sitz (austauschbar)	7	Antriebsstange
3	Kegel (Kolbenkegel), druckentlastet	8	Federpaket
4	Kegelstange	9	Federteller
5	Kegelfeder	10	Sollwertstellung
6	Antrieb	11	Steuerleitung
		12	Membranbruchanzeige

Bild 3: Wirkungsweise, Gehäuse mit Gewindeschluss und Flansch

**Tabelle 1: Technische Daten · Alle Drücke als Überdruck in bar**

Nennweite DN	15	20	25	32	40	50	
K <sub>VS</sub> -Wert	Standardausführung	2,5	6,3	8,0	12,5	16,0	20,0
	Sonderausführung	1,0 · 4,0	–	–	–	–	–
	Flanschgehäuse	–	–	–	12,5	20,0	25,0
x <sub>FZ</sub> -Wert	0,6		0,55		0,5	0,45	
Nenndruck	PN 25						
Max. zul. Differenzdruck Δp	11 bar						
Max. zul. Temperatur	150 °C · 80 °C <sup>1)</sup>						
Leckage-Klasse nach DIN EN 60534-4	≤0,05 % vom K <sub>VS</sub> -Wert						
Sollwertbereiche <sup>2)</sup> , kontinuierlich einstellbar	2 bis 4,4 bar · 2,4 bis 6,6 bar · 6 bis 11 bar						
Konformität	CE · EAC						

<sup>1)</sup> Bei Luft und Stickstoff

<sup>2)</sup> Sondersollwertbereiche, ohne Bauteilprüfung, auf Anfrage.

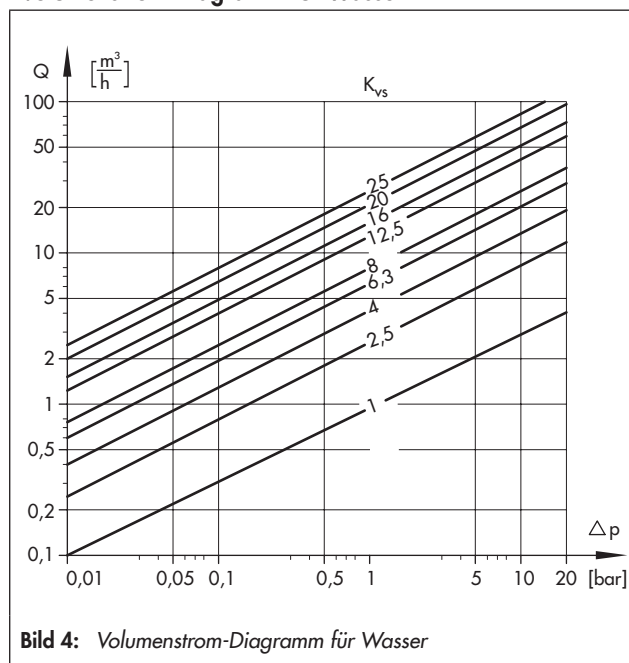
**Tabelle 2: Werkstoffe · Werkstoff-Nr. nach DIN EN**

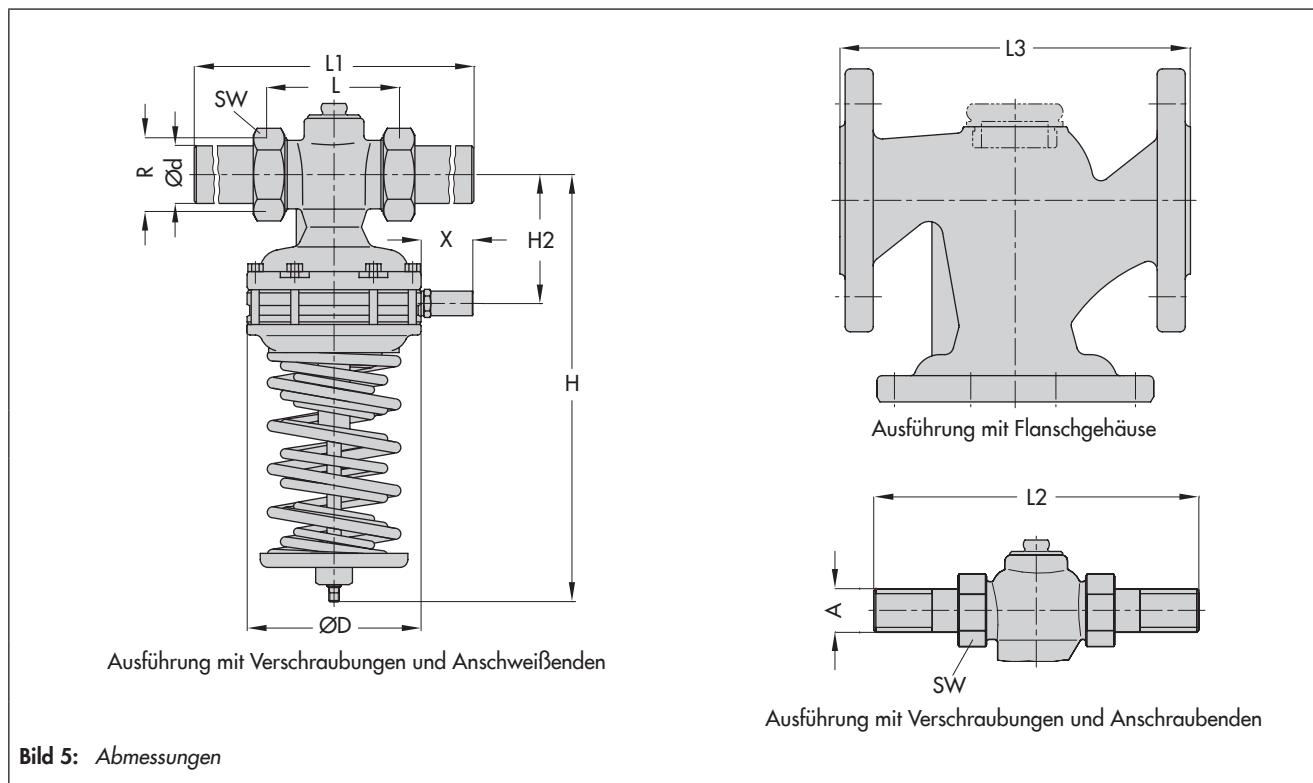
Überströmventil (SÜV) Typ 44-4	
Ventilgehäuse	Rotguss CC499K · Sphäroguss EN-GJS-400-18-LT <sup>1)</sup>
Antriebsgehäuse/Zwischenring	Rotguss CC499K
Sitz	Korrosionsfester Stahl 1.4305
Kegel	Messing CW602N und korrosionsfester Stahl 1.4305 mit EPDM-Weichdichtung <sup>2)</sup>
Ventilfeder	Korrosionsfester Stahl 1.4310
Stellmembran	EPDM mit Gewebeeinlage <sup>2)</sup>
Dichtringe	EPDM <sup>2)</sup> (Äthylen-Propylen-Dien-Kautschuk)

<sup>1)</sup> Zusätzliche Ausführung für DN 32, 40 und 50: Ventil mit Flanschgehäuse aus Sphäroguss.

<sup>2)</sup> Sonderausführung für z. B. Mineralöle: FKM (Fluor-Kautschuk).

**Volumenstrom-Diagramm für Wasser**





**Tabelle 3: Maße und Gewichte · Alle Maße in mm**

Nennweite	DN	15	20	25	32	40	50
Rohr-Ød		21,3	26,8	33,7	42,0	48,0	60,0
Anschluss R		G ¾	G 1	G 1¼	G 1¾	G 2	G 2½
Schlüsselweite SW		30	37	46	60	65	82
L		65	70	75	100	110	130
L1 mit Anschweißenden		210	234	244	268	294	330
H		248 <sup>1)</sup>			272 <sup>1)</sup>	410	
H2		32			45		
ØD		116			160		
X		30					
Gewicht, ca. in kg		3,6	3,7	4,1	5,7	11,8	14,2
<b>Sonderausführungen</b>							
<b>mit Anschraubenden (Außengewinde)</b>							
L2		129	144	159	192	206	228
Außengewinde A		G ½	G ¾	G 1	G 1¼	G 1½	G 2
Gewicht, ca. in kg		3,5	3,6	4,0	5,5	11,5	13,8
<b>mit Anschraubflanschen <sup>2)</sup> oder mit Flanschgehäuse (DN 32 bis 50)</b>							
L3		130	150	160	180	200	230
Gewicht, ca. in kg	mit Anschraubflanschen	4,9	5,4	6,2	8,6	15,2	18,5
	mit Flanschgehäuse	-	-	-	8,7	15,8	17,6

<sup>1)</sup> Sollwertbereich 6 bis 11 bar: H +19 mm

<sup>2)</sup> Bei DN 40 und DN 50 sind die Flansche bereits am Ventil montiert.