

T 3010

Rückströmsicherung Typ 42-10 RS

Regler ohne Hilfsenergie Bauart 42 · Ausführung nach ANSI



Anwendung

Zur Absicherung von Wasser-, Dampf-, Stickstoff- und Druckluftnetzen gegen Rückströmung aus direkt angeschlossenen Systemen.

Differenzdruck-Sollwert $\Delta p = 3 \text{ psi}$ · Nennweite **NPS** ½ bis 6 · Nenndruck **Class 150** und **300** ·

Flüssigkeiten bis **300 °F** · Druckluft und Stickstoff bis **175 °F (300 °F)** ¹⁾ · Sattdampf mit Ausgleichsgefäß bis **430 °F**

Das Gerät verhindert ein Rückströmen aus direkt angeschlossenen Systemen.

Der Regler öffnet, wenn der Vordruck mind. um 3 psi größer als der Nachdruck ist. Steigt der Druck hinter dem Regler und erreicht oder überschreitet den Vordruck, schließt er automatisch.

Der Regler schließt sicher und verhindert damit ein Rückströmen aus der Anlage in ein Druckluft- oder Stickstoffnetz. Die weich dichtende Sitz-Kegelgarnitur erfüllt Leckage-Klasse VI.

Charakteristische Merkmale

- Wartungsarme, mediumgesteuerte P-Regler ohne Hilfsenergie, geräusch- und wartungsarm.
- Bei Membranbruch übernimmt die verbleibende Stellmembran die Funktion.
- Sichere Funktion auch bei Energieausfall oder Fehlfunktion anderer Geräte im Regelkreis.
- Membranbruchanzeige.
- Sollwert fest eingestellt.
- Regler als einbaufertige Einheit ohne Zusatzgeräte, keine weiteren Installationen oder Inbetriebnahmen erforderlich.
- Niedrige Anschaffungs- und Installationskosten.
- Ventilgehäuse wahlweise aus Stahlguss A216 WCC oder korrosionsfestem Stahlguss A351 CF8M.
- Alle medienberührenden Teile sind buntmetallfrei.
- Keine Verstellmöglichkeit von außen.
- Bei Rückströmung nur minimale Leckagen (Leckage-Klasse VI) durch weich dichtenden Kegel.
- Steigender Nachdruck unterstützt die Dichtschließfunktion.



Bild 1: Rückströmsicherung Typ 42-10 RS

Ausführungen

Rückströmventil in Versorgungsleitungen

Typ 42-10 RS · Class 150 und 300 · Ventil Typ 2421 RS, NPS ½ bis 6 · Antrieb Typ 2420 RS mit Doppelmembran · Sollwert 3 psi fest eingestellt · Dampfausführung · Ausführung für VE-Wasser · Ölbeständige Ausführung für Flüssigkeiten auf Anfrage

Optional: Membranbruchanzeige mit zusätzlichem Druckschalter · Fittings und Membranbruchanzeige aus Monel®

¹⁾ Ausführung mit FKM-Membran

Wirkungsweise

Das Ventil wird in Pfeilrichtung durchströmt. Die Stellung des Kegels (3) beeinflusst dabei den Differenzdruck über die zwischen Sitz (2) und Kegel freigegebene Fläche. Im Ruhezustand ist das Ventil durch die Federkraft geschlossen.

Bei einem Differenzdruck von 3 psi öffnet das Ventil; bei 5 psi ist es komplett geöffnet. Dabei muss der Vordruck p_1 (Druckluft oder Stickstoffnetzdruck) größer als der Nachdruck p_2 sein. Steigt der Druck hinter dem Regler und erreicht oder überschreitet den Vordruck, schließt das Gerät automatisch.

Der Ventilkegel ist standardmäßig mit einer Weichdichtung ausgerüstet. Damit wird ein sicheres Schließen erreicht und ein Rückströmen aus der Anlage in das Druckluft- oder Stickstoffnetz verhindert.

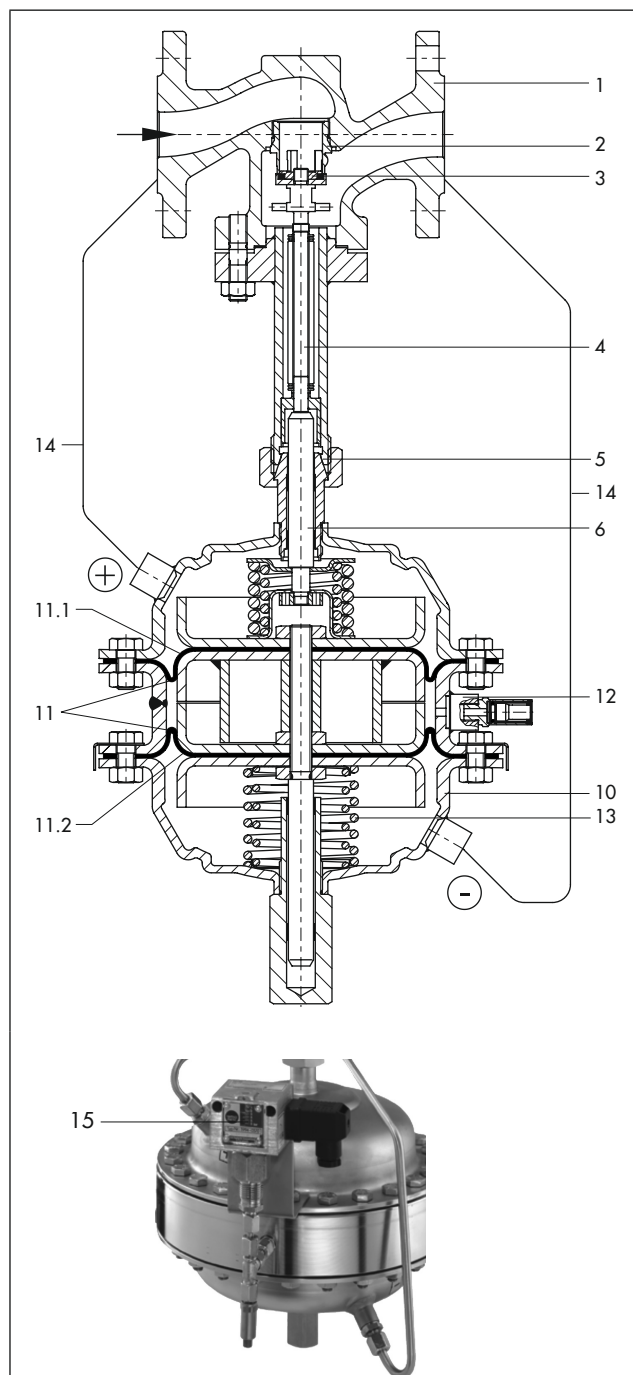
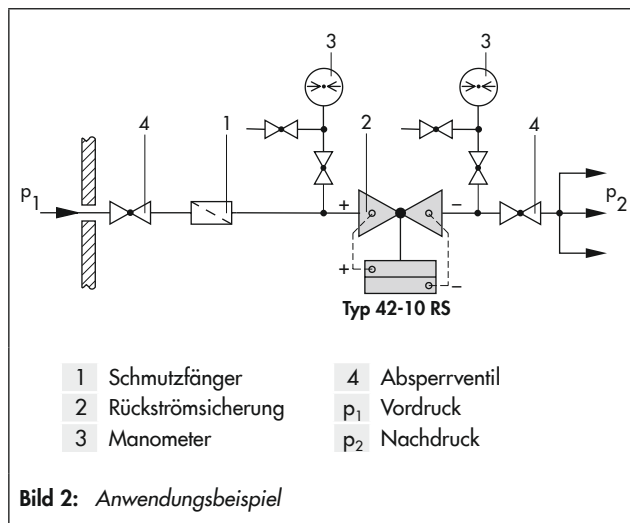
Die fest installierten Steuerleitungen (14) übertragen den Plus- und Minusdruck auf den Antrieb.

Der Antrieb mit Doppelmembran (11) bietet eine erhöhte Funktionssicherheit. Die Stellmembran für den Plusdruck (11.1) ist mit dem Eingangsdruck des Ventils verbunden, die Stellmembran für den Minusdruck (11.2) mit dem Ausgangsdruck des Ventils. Zwischen beiden Membranen ist im Zwischenring eine Bohrung mit einer mechanischen Membranbruchanzeige (12); deren Ansprechdruck beträgt ca. 22 psi. Bei Membranbruch steigt der Druck im Raum zwischen den Stellmembranen an. Hierdurch schiebt sich der Stift der Membranbruchanzeige nach außen und signalisiert mit dem roten Markierungsring den Fehler. Die verbleibende Stellmembran übernimmt die Funktion der ausgefallenen Membran.

Mit einem optional angebauten Druckschalter (15) kann eine Alarmmeldung ausgelöst werden.

Bei Ansprechen der Membranbruchanzeige empfiehlt SAMSON, beide Stellmembranen zu tauschen.

Anwendungsbeispiel



- | |
|--|
| 1 Ventilgehäuse |
| 2 Sitz |
| 3 Kegel |
| 4 Kegelstange |
| 5 Überwurfverschraubung (Anschluss Membranantrieb) |
| 6 Antriebsstange |
| 10 Antriebsgehäuse |
| 11 Doppelmembran |
| 11.1 Stellmembran für Plusdruck |
| 11.2 Stellmembran für Minusdruck |
| 12 Membranbruchanzeige |
| 13 Sollwertfedern |
| 14 Steuerleitung 0,3" x 0,04" |
| 15 Druckschalter (optional) |

Bild 3: Wirkungsweise

Tabelle 1: Technische Daten

Ventil Typ 2421 RS										
Nennweite	NPS	½	¾	1	1½	2	2½	3	4	6
	DN	15	20	25	40	50	65	80	100	150
C _v - und K _{vS} -Wert	C _v	4,5	7,5	9,4	23	37	60	94	145	330
	K _{vS}	4	6,3	8	20	32	50	80	125	280
Nenndruck	Class 150 oder 300									
Max. zul. Dauerbetriebsdruck	360 psi									
Max. zul. einseitig wirkender Druck	650 psi									
Leckage-Klasse nach	ANSI/FCI 70-2 ¹⁾	Leckrate VI								
	DIN EN 12266-1 ²⁾	Leckrate A								
Max. zul. Temperatur	siehe Antrieb Typ 2420 RS									
Max. Umgebungstemperatur	120 °F									
Konformität	CE EAC									
Antrieb Typ 2420 RS										
Antriebsfläche	50 in ²					100 in ²				
Differenzdruck-Sollwert Δp, fest	3 psi · 5 psi ²⁾									
Max. zul. Temperatur	mit EPDM-Membran	175 °F für Luft und Gase · 300 °F für Wasser · 430 °F für Dampf mit Ausgleichsgefäß								
	mit FKM-Membran	300 °F für Luft und Gase								
Konformität	CE									

1) Kenndaten für die Durchflussberechnung nach DIN EN 60534: F_L = 0,95; x_T = 0,75.

2) Sonderausführung auf Anfrage

Tabelle 2: Werkstoffe · Werkstoff-Nr. nach DIN EN

Ventil Typ 2421 RS		
Nenndruck	CI 150 · CI 300	
Ventilgehäuse	Stahlguss A216 WCC	korrosionsfester Stahlguss A351 CF8M
Sitz und Kegel	korrosionsfester Stahl 1.4404 mit EPDM-Weichdichtung oder FKM-Weichdichtung oder PTFE-Weichdichtung	
Kegelstange	korrosionsfester Stahl 1.4301	
Unterteil	korrosionsfester Stahl A479 316L/1.4404 · S30400/1.4301	
Gehäusedichtung	Novatec® PREMIUM	
Antrieb Typ 2420 RS		
Membranschalen	1.0332	korrosionsfester Stahl 1.4301
Membran	EPDM mit Gewebereinlage · FKM mit Gewebereinlage	
Führungsbuchse	DU-Buchse	PTFE-Buchse
Zwischenstück	Stahlblech DD11	korrosionsfester Stahl 1.4301
Kuppelstift	korrosionsfester Stahl 1.4301	
Dichtungen	EPDM · FKM	

Einbau

Der Regler wird komplett montiert geliefert.

Generell beachten ...

- Einbau der Ventile spannungsfrei in waagrecht verlaufende Rohrleitungen, sodass der Antrieb nach unten hängt, vgl. Bild 4.
- Durchflussrichtung entsprechend dem Pfeil auf dem Gehäuse.
- Vor dem Ventil einen Schmutzfänger einbauen.

Bestelltext

Rückströmsicherung **Typ 42-10 RS** (= Ventil 4210 RS + Antrieb 2420 RS + Montageeinheit M 4210 RS)

Sollwert fest eingestellt 3 psi

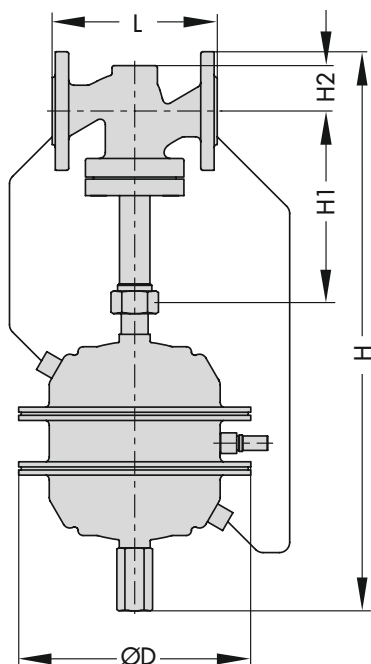
NPS ...,

Gehäusewerkstoff ...,

Class ...,

Sonderausführung

Abmessungen



Maße in mm und Gewichte

Nennweite DN	NPS	1/2	3/4	1	1 1/2	2	2 1/2	3	4	6	
Baulänge L	Cl 150	inch	7,25			8,75	10	10,9	11,75	13,9	17,75
	Cl 300	inch	7,5	7,6	7,75	9,25	10,5	11,5	12,5	14,5	18,6
Bauhöhe H	inch	19,7			23,6		28		32,7	35,4	
Bauhöhe H1	inch	8,6					10		10,6	14,6	
Bauhöhe H2	Stahlguss	inch	1,8			2,8		3,9		4,65	6,9
	Schmiedestahl	inch	2,1	-	2,76	3,62	3,86	-	5,05	-	
Antrieb	ANSI	$\text{ØD} = 11,2'' \cdot A = 50 \text{ in}^2$					$\text{ØD} = 15,4'' \cdot A = 100 \text{ in}^2$				
Gewicht, ca.	Cl 150	lb	57	58	62	78	87	131	144	165	360
	Cl 300	lb	60	61	65	82	91	137	151	173	376

Bild 4: Abmessungen

Tabelle 3: Volumenstromwerte für Ventil Typ 2421 RS

5 psi Druckabfall über dem Ventil

Nennweite NPS	Volumenstromsollwerte für Stickstoff									Volumenstromsollwerte für Luft									
	1/2	3/4	1	1 1/2	2	2 1/2	3	4	6	1/2	3/4	1	1 1/2	2	2 1/2	3	4	6	
C _v -Wert	4,5	7,5	9,4	23	37	60	94	145	330	4,5	7,5	9,4	23	37	60	94	145	330	
	Maximaler Volumenstrom von Stickstoff (x10 ³ SCFH) bei 70 °F									Maximaler Volumenstrom von Luft (x10 ³ SCFH) bei 70 °F									
Eingangsdruck p ₁ (Überdruck) in psi	75	4,99	8,32	10,4	25,5	41	66,6	104	137	366	4,92	7,97	10,3	25,2	40,5	65,7	103	134	361
	125	6,29	10,5	13,1	32,2	51,7	83,9	131	173	461	6,21	10,1	13	31,8	51,1	82,9	129,8	168	456
	275	9,15	15,2	19,1	46,7	75,2	122	191	252	671	9,05	14,6	18,9	46,2	74,4	121	189	245	663
	300	9,54	15,9	19,9	48,7	78,4	127	199	260	699	9,43	15,3	19,7	48,2	77,6	126	197	256	692
	350	10,3	17,1	21,5	52,5	84,5	137	215	283	754	10,2	16,5	21,3	52	83,7	136	213	276	746