

## T 3013

### Differenzdruckregler mit Volumenstrombegrenzung Typ 42-34 · Typ 42-38

Regler ohne Hilfsenergie · Bauart 42



#### Anwendung

Regler in Fernwärmeversorgungsanlagen mit indirektem Anschluss · Differenzdruck-Sollwerte von **0,1 bis 2,5 bar** · Ventile **DN 15 bis 250** · **PN 16 bis 40** · für flüssige Medien von **5 bis 150 °C** <sup>1)</sup>

Das Ventil **schließt**, wenn der Differenzdruck **steigt**, der Volumenstrom wird begrenzt.

Die Regler bestehen aus einem Antrieb und einem Ventil mit einstellbarer Blende. Sie regeln den Differenzdruck auf den am Antrieb eingestellten Sollwert und begrenzen den Volumenstrom auf den über die Blende eingestellten Wert.

#### Charakteristische Merkmale

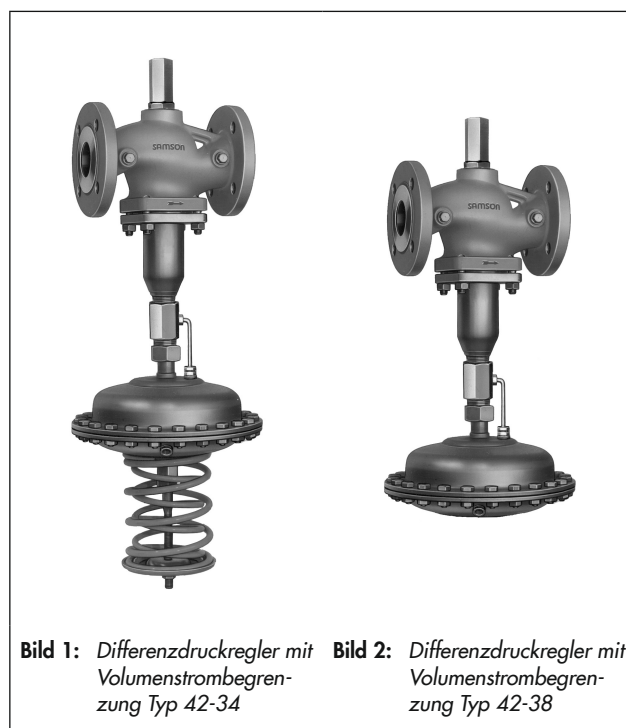
- Geräusch- und wartungsarme, mediengesteuerte P-Regler ohne Hilfsenergie.
- Nennweite DN 125 bis 250 standardmäßig mit fester Kegelführung, z.B. Einbau in Steigleitungen.
- Geeignet für Kreislaufwasser, Wasser-Glykollgemische, Luft sowie andere Flüssigkeiten, Gase und Dämpfe, wenn diese die Eigenschaften der Stellmembran nicht beeinflussen.
- Einsitzventil mit Druckentlastung durch einen korrosionsfesten Metallbalg oder eine Entlastungsmembran.
- Ventilgehäuse wahlweise aus Grauguss, Sphäroguss, Stahlguss.

#### Ausführungen

Differenzdruckregler mit Volumenstrombegrenzung für den Einbau in die Rücklaufleitung (vgl. Bild 6)

**Typ 42-34** (Bild 1) · Ventil Typ 2423 · balg- oder membranentlastet (DN 65 bis 250) · Nennweite DN 15 bis 250 · Antrieb Typ 2424 mit einstellbarem Sollwert

**Typ 42-38** (Bild 2) · Ventil Typ 2423 · balgentlastet · Nennweite DN 15 bis 100 · membranentlastet (DN 65 bis 100) · Antrieb Typ 2428 mit festem Sollwert, eingestellt auf  $\Delta p = 0,2; 0,3; 0,4$  oder  $0,5$  bar



**Bild 1:** Differenzdruckregler mit Volumenstrombegrenzung Typ 42-34

**Bild 2:** Differenzdruckregler mit Volumenstrombegrenzung Typ 42-38

#### Sonderausführung

Ausführung nach ANSI · für Flüssigkeiten max. 220 °C · höhere Durchflussbereiche bei Wirkdruck 0,5 bar

#### Zubehör

Notwendige Zubehörteile wie z. B. Schneidringverschraubung, Nadeldrosselventile, Ausgleichgefäße, montierte Steuerleitungen sind im Typenblatt ▶ T 3095 aufgeführt.

<sup>1)</sup> andere Temperaturbereiche auf Anfrage

### Wirkungsweise (vgl. Bild 3)

Das Ventil wird in Pfeilrichtung durchströmt. Dabei beeinflussen die von der Blende (1.4) und dem Kegel (3) freigegebenen Flächen den Volumenstrom und den Differenzdruck  $\Delta p$ .

Die Wirkungsweise der Regler mit balg- oder membranlastetem Ventil unterscheidet sich nur in Bezug auf die Druckentlastung. Die Balgventile haben einen Entlastungsbalg (5), die membranlasteten Ventile (DN 65 bis 250) eine Entlastungsmembran (5.1). Der Vordruck  $p_1$  direkt nach der Blende (1.4) belastet die Außenseite, der Nachdruck  $p_2$  die Innenseite des Metallbalgs bzw. der Entlastungsmembran. Hierdurch werden die Kräfte kompensiert, die vom Vor- und Nachdruck am Ventilkegel erzeugt werden.

Für die Differenzdruckregelung führt der Plusdruck über die bauseitige Plus-Steuerleitung (19) zu der unteren Membrankammer des Antriebs. Der Druck hinter der Blende wirkt über die durchbohrte Kegelstange und die Steuerleitung (9/9.1) in die obere Membrankammer des Antriebs. Der Differenzdruck wird an der Stellmembran (13) in eine Stellkraft umgeformt. Die Stellkraft verstellt den Kegel in Abhängigkeit von der Kraft der Sollwertfedern (16).

Beim Typ 42-38 bestimmen die im Antrieb eingebauten Sollwertfedern (16) den Sollwert. Beim Typ 42-34 dagegen ist der Sollwert an der SollwertEinstellung (17) einstellbar.

Über die Volumenstrom-SollwertEinstellung wird die Blende (1.4) bewegt und der maximale Volumenstrom eingestellt.

Bei Auswahl des Differenzdruck-Sollwerts bzw. -bereichs beachten, dass der Differenzdruck  $\Delta p$  aus dem Druckabfall der vollständig geöffneten Anlage und dem Druckabfall an der Blende resultiert (vgl. Bild 4).

Die Antriebe Typ 2424 und 2428 sind mit einem Kraftbegrenzer (20) mit internem Überströmer (21) ausgerüstet. Er begrenzt die auf die Kegelstange übertragene Kraft und schützt Sitz und Kegel vor Überlastung. Zum Schutz des Verbrauchers öffnet der interne Überströmer bei dem in Tabelle 1 angegebenen Ansprechdruck.

1	Ventil Typ 2423	9	Minus-Steuerleitung (bis DN 100)
1.1	Volumenstrom-SollwertEinstellung	9.1	Minus-Steuerleitung (ab DN 125)
1.4	Blende	10	Anschlussstück (bis DN 100)
2	Sitz	13	Stellmembran
3	Kegel	16	Sollwertfedern
4	Kegelstange	17	SollwertEinstellung
5	Entlastungsbalg	19	Plus-Steuerleitung (Anschluss)
5.1	Entlastungsmembran	21	Kraftbegrenzer mit internem Überströmer (Überlastsicherung)
8	Entlüftung (balgentlastet, ab DN 125)		

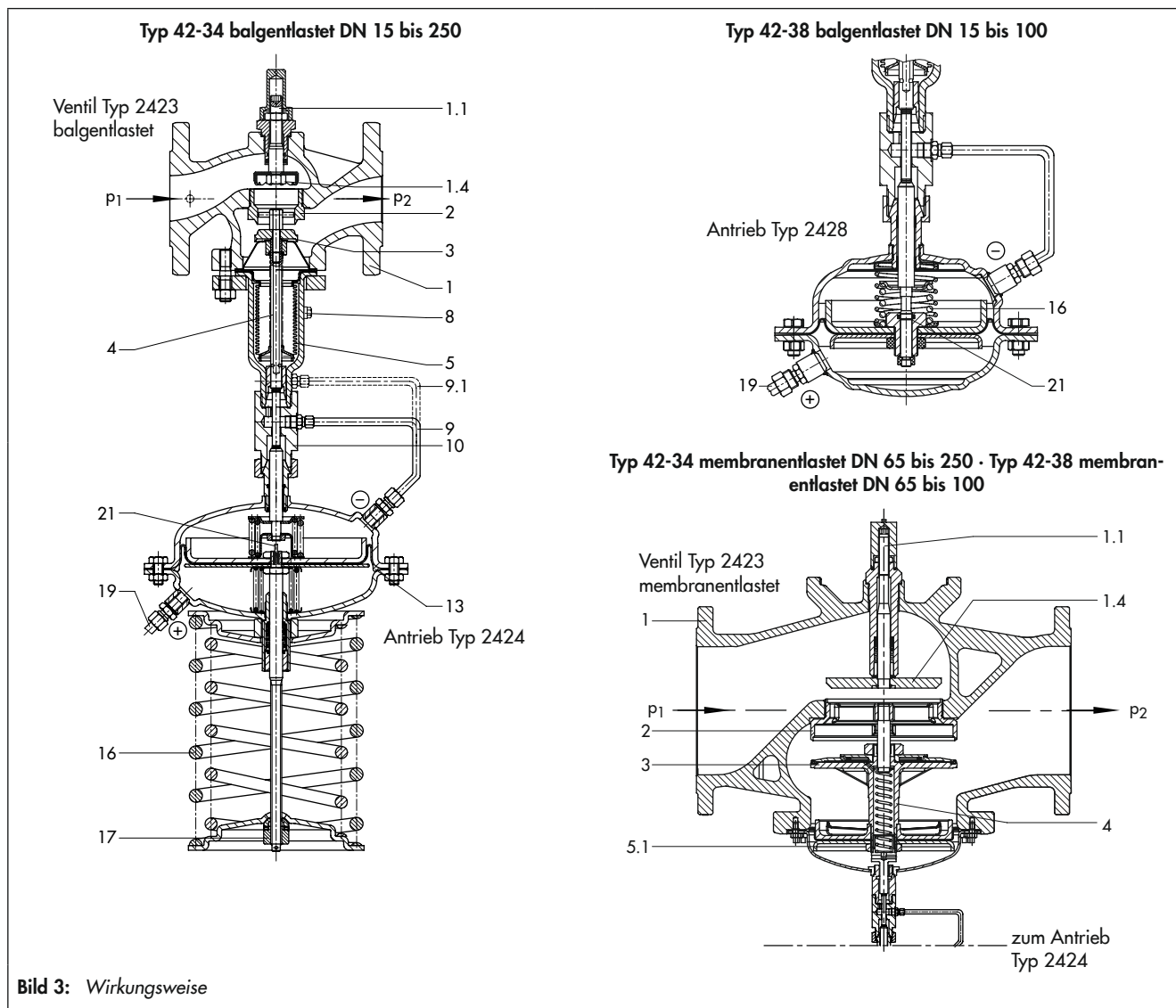


Bild 3: Wirkungsweise

**Tabelle 1: Technische Daten · Typ 42-34, Typ 42-38**

Ventil Typ 2423 · balgentlastet			
Typ	42-34		42-38
Nennweite	DN 15 bis 250		DN 15 bis 100
Nenndruck	PN 16, 25 oder 40		
Ansprechdruck des internen Überströmers im Antrieb bei ...	A = 160 cm <sup>2</sup>	1,2 bar	0,6 bar
	A = 320 cm <sup>2</sup>	0,6 bar	0,3 bar
	A = 640 cm <sup>2</sup>	0,3 bar	–
Max. zul. Temperatur	Ventilgehäuse	vgl. ► T 3000 "Druck-Temperatur-Diagramm"	
	Antrieb <sup>1)</sup>	mit Ausgleichsgefäß: Flüssigkeiten 220 °C · ohne Ausgleichsgefäß: Flüssigkeiten 150 °C	
Sollwertbereiche	0,1 bis 0,6 bar · 0,2 bis 1 bar · 0,5 bis 1,5 bar · 1 bis 2,5 bar		0,2 bar · 0,3 bar · 0,4 bar · 0,5 bar
Leckage-Klasse nach DIN EN 60534-4	≤0,05 % vom K <sub>VS</sub> -Wert		
Konformität	CE · UK · EAC		
Ventil Typ 2423 · membranentlastet			
Typ	42-34		
Nennweite	DN 65 bis 250		
Nenndruck	PN 16, 25 oder 40		
Ansprechdruck des internen Überströmers im Antrieb bei ...	A = 160 cm <sup>2</sup>	1,2 bar	
	A = 320 cm <sup>2</sup>	0,6 bar	
	A = 640 cm <sup>2</sup>	0,3 bar	
Max. zul. Temperatur	Ventilgehäuse	150 °C	
	Antrieb <sup>1)</sup>	Flüssigkeiten 150 °C	
Sollwertbereiche	0,1 bis 0,6 bar · 0,2 bis 1 bar · 0,5 bis 1,5 bar · 1 bis 2,5 bar		
Leckage-Klasse nach DIN EN 60534-4	≤0,05 % vom K <sub>VS</sub> -Wert		
Konformität	CE · UK · EAC		

<sup>1)</sup> höhere Temperaturen auf Anfrage

**Tabelle 2: K<sub>VS</sub>-, x<sub>FZ</sub>-Werte und max. zul. Differenzdrücke Δp**

Ventil Typ 2423 balgentlastet														
Nennweite	DN	15	20	25	32	40	50	65	80	100	125	150	200	250
Ventilhub		10 mm					16 mm			22 mm				
K <sub>VS</sub> -Wert		4	6,3	8	16	20	32	50	80	125	190	280	420	500
x <sub>FZ</sub> -Wert		0,65	0,6	0,55		0,45	0,4		0,35			0,3		
Max. zul. Differenzdruck Δp		25 bar					20 bar			16 bar	12 bar	10 bar		
Ventil Typ 2423 membranentlastet														
Nennweite	DN	65	80	100	125	150	200	250						
K <sub>VS</sub> -Wert		50	80	125	250	380	650	800						
x <sub>FZ</sub> -Wert		0,4	0,35					0,3						
Max. zul. Differenzdruck Δp		10 bar			12 bar			10 bar						

**Tabelle 3: Volumenstrom-Sollwerte für Wasser in m<sup>3</sup>/h**

Ventil Typ 2423 balgentlastet																
Δp <sub>Soll</sub>	Δp <sub>Anlage</sub>	Δp <sub>Wirk</sub>	DN	15	20	25	32	40	50	65	80	100	125	150	200	250
0,2 bar	0,1 bar	0,1 bar	∇ max	1,4	2,1	2,4	4,9	7,7	11,2	19	28	44	56	84	126	154
0,5 bar	0,3 bar	0,2 bar	∇ max	2	3	3,5	7	11	16	28	40	63	80	120	180	220
1,0 bar	0,5 bar	0,5 bar	∇ max	3	4,5	5,3	9,5	16	24	40	58	90	120	180	260	300
Ventil Typ 2423 membranentlastet																
Nennweite	DN	65	80	100	125	150	200	250								
Wirkdruck Δp <sub>Wirk</sub>	0,2 bar	2 bis 28	3,5 bis 35 <sup>1)</sup>	6,5 bis 63	11 bis 120	18 bis 180	20 bis 320	26 bis 350								
	0,5 bar	3,5 bis 40	6,5 bis 55	11 bis 90	18 bis 180	20 bis 260	26 bis 450	30 bis 520								

<sup>1)</sup> 7 bis 35 m<sup>3</sup>/h mit Antrieb 160 cm<sup>2</sup>, 7 bis 40 m<sup>3</sup>/h mit Antrieb 320 cm<sup>2</sup>

## Volumenstrombegrenzung

### Druckverhältnisse in der Anlage und am Ventil

Bei der Auswahl des Differenzdruck-Sollwerts bzw. -bereichs beachten, dass der Differenzdruck-Sollwert  $\Delta p_{\text{Soll}}$  aus dem bekannten Druckabfall (Druckverlust) der vollständig geöffneten Anlage  $\Delta p_{\text{Anlage}}$  und dem Druckabfall direkt an der Blende  $\Delta p_{\text{Wirk}}$  resultiert (vgl. Bild 4).

In Tabelle 3 sind die Volumenströme bei einem Wirkdruck von 0,1 bar; 0,2 bar und 0,5 bar angegeben.

$$\Delta p_{\text{Soll}} = \Delta p_{\text{Anlage}} + \Delta p_{\text{Wirk}}$$

### Differenzdruck über dem Ventil

Der mindestens erforderliche Differenzdruck  $\Delta p_{\text{min}}$  zwischen Vor- und Rücklauf errechnet sich aus:

$$\Delta p_{\text{min}} = \Delta p_{\text{Soll}} + \left( \frac{\dot{V}}{K_{\text{VS}}} \right)^2$$

$\Delta p_{\text{min}}$	Mindest-Differenzdruck über dem Ventil in bar
$\Delta p_{\text{Wirk}}$	Wirkdruck in bar, speziell für die Volumenstrommessung erzeugter Druckabfall an der Drosselstelle
$\Delta p_{\text{Soll}}$	Differenzdruck-Sollwert in bar
$\Delta p_{\text{Anlage}}$	Differenzdruck (Druckverlust) bei vollständig geöffneter Anlage in bar
$\dot{V}$	Eingestellter Volumenstrom in m <sup>3</sup> /h
$K_{\text{VS}}$	Durchflusskennwert in m <sup>3</sup> /h

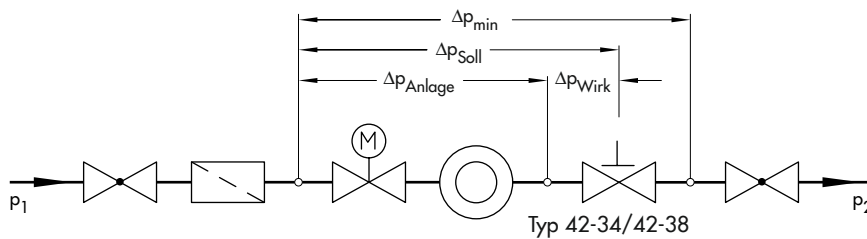


Bild 4: Druckverlust in der Anlage

Tabelle 4: Werkstoffe · Werkstoff-Nr. nach DIN EN

Ventil Typ 2423 · balgentlastet			
Nenndruck	PN 16	PN 25	PN 16/25/40
Ventilgehäuse	Grauguss EN-GJL-250	Sphäroguss EN-GJS-400-18-LT	Stahlguss 1.0619
Sitz	1.4104, 1.4006		
Kegel	bis DN 100	1.4104, 1.4006 <sup>1)</sup>	
	DN 125 bis 250	1.4301, 1.4404 mit PTFE-Dichtung	
Kegelstange	1.4301		
Metallbalg	1.4571 · ab DN 125: 1.4404		
Unterteil	P265GH		
Gehäusedichtung	Graphit mit metallischem Träger		
Ventil Typ 2423 · membranentlastet			
Nenndruck	PN 16	PN 25	PN 16/25/40
Ventilgehäuse	Grauguss EN-GJL-250	Sphäroguss EN-GJS-400-18-LT	Stahlguss 1.0619
Ventilsitz	Rotguss <sup>2) 3)</sup>		
Kegel (Standardausführung)	Rotguss <sup>2) 4)</sup> · mit EPDM-Weichdichtung, max. 150 °C oder mit PTFE-Weichdichtung, max. 150 °C		
Druckentlastung	Entlastungsschalen aus Stahlblech DD11 · EPDM-Entlastungsmembran, max. 150 °C oder NBR-Membran, max. 80 °C		
Antrieb Typ 2424 und Typ 2428			
Membranschalen	1.0332		
Membran	EPDM <sup>5)</sup> mit Gewebereinlage · Sonderausführung für Mineralöle: FKM		
Führungsbuchse	DU-Buchse		
Dichtungen	EPDM/PTFE <sup>5)</sup>		

<sup>1)</sup> optional mit Weichdichtung bei Standard- $K_{\text{VS}}$ -Werten

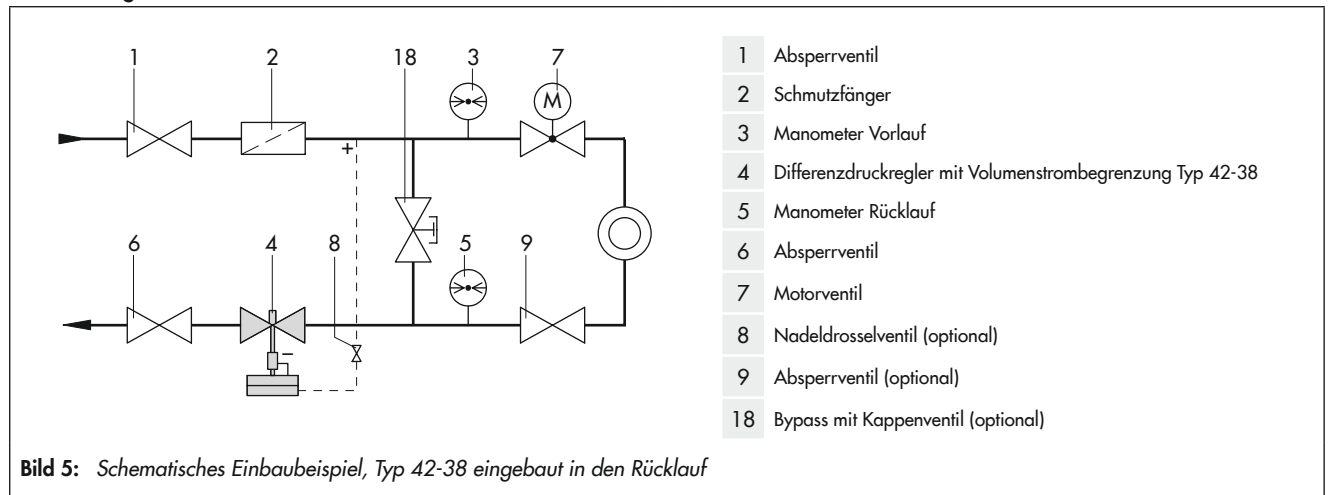
<sup>2)</sup> Sonderausführung 1.4409

<sup>3)</sup> DN 65 bis 100: 1.4006

<sup>4)</sup> DN 65 bis 80: 1.4104, DN 100: 1.4006, metallisch dichtend

<sup>5)</sup> Sonderausführung für Mineralöle: FKM

## Anwendung



### Einbau der Regler

Einbau in die Rücklaufleitung der Anlage.

Ventil, Antrieb und Steuerleitungen werden in getrennten Verpackungen geliefert.

Den Antrieb vorzugsweise erst nach Einbau des Ventils montieren. Er wird dazu, bei DN 15 bis 100 zusammen mit dem Anschlussstück, durch eine Überwurfmutter mit dem Ventilunterteil verschraubt.

Generell beachten:

- Einbau der Ventile in waagrecht verlaufende Rohrleitungen.
- Die Durchflussrichtung muss dem Pfeil auf dem Gehäuse entsprechen.
- Vor dem Ventil einen Schmutzfänger, z. B. Typ 2 NI von SAMSON, einbauen.



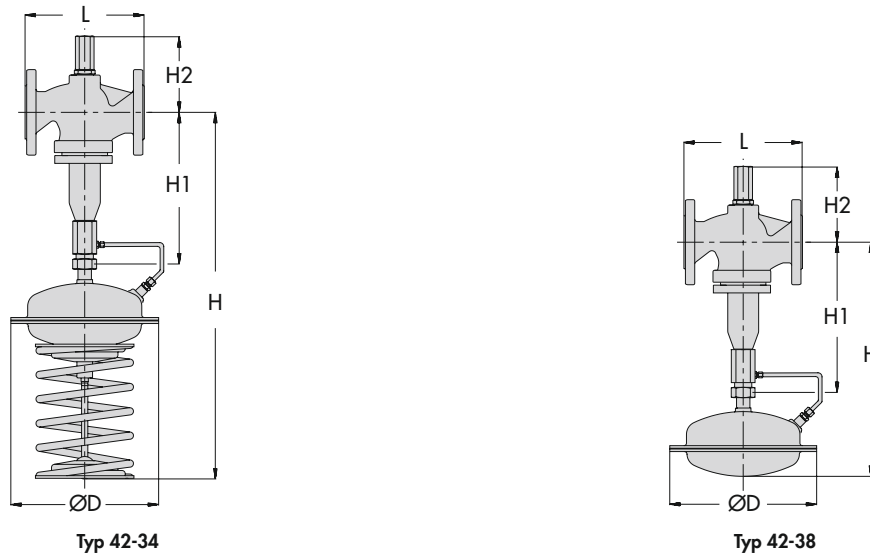
### Zulässige Einbaulagen

- Alle Nennweiten: Antrieb hängend (vgl. Foto).
- DN 15 bis 80 und gleichzeitig max. 80 °C: Antrieb hängend oder stehend,
- Alle Nennweiten mit fester Kegelführung und gleichzeitig bis max. 80 °C: beliebig.

Nähere Einzelheiten in ► EB 3013.

## Abmessungen

### Maßbild · Typ 42-34 und Typ 42-38 · Ventil balgentlastet



**Bild 6:** Regler mit Ventil Typ 2423 balgentlastet

**Tabelle 5:** Maße in mm und Gewichte · Ventil Typ 2423 balgentlastet

Nennweite	DN	15	20	25	32	40	50	65	80	100	125	150	200	250	
Baulänge L		130	150	160	180	200	230	290	310	350	400	480	600	730	
Bauhöhe H1		285						360		415	460	590	730		
Bauhöhe H2		115			135			195		220	265	295	400		
<b>Differenzdruckregler mit Volumenstrombegrenzung Typ 42-38</b>															
<b>Sollwerte</b>		<b>Antrieb Typ 2428</b>													
0,2 bar, 0,3 bar, 0,4 bar, 0,5 bar	Bauhöhe H <sup>3)</sup>	450						525		585					
	Antrieb	ØD = 225 mm, A = 160 cm <sup>2 1)</sup>						ØD = 285 mm · A = 320 cm <sup>2</sup>		-					
	Gewicht <sup>2)</sup> in kg	11,5	12	13	19,5	20	22,5	45	50	58					
<b>Differenzdruckregler mit Volumenstrombegrenzung Typ 42-34</b>															
<b>Sollwerte</b>		<b>Antrieb Typ 2424</b>													
0,1 bis 0,6 bar	Bauhöhe H <sup>3)</sup>	670						745		800	990	1120	1260		
	Antrieb	ØD = 225 mm, A = 160 cm <sup>2 1)</sup>						ØD = 285 mm, A = 320 cm <sup>2</sup>		ØD = 390 mm, A = 640 cm <sup>2</sup>					
	Gewicht <sup>2)</sup> in kg	16	16,5	17,5	24	24,5	27	46	51	59	135	185	425	485	
0,2 bis 1 bar	Bauhöhe H <sup>3)</sup>	670						745		800	990	1120	1260		
	Antrieb	ØD = 225 mm, A = 160 cm <sup>2 1)</sup>						ØD = 390 mm, A = 640 cm <sup>2</sup>							
	Gewicht <sup>2)</sup> in kg	16	16,5	17,5	24	24,5	27	42	47	55	135	185	425	485	
0,5 bis 1,5 bar	Bauhöhe H <sup>3)</sup>	610						685		740	990	1120	1260		
	Antrieb	ØD = 225 mm, A = 160 cm <sup>2 1)</sup>						ØD = 285 mm, A = 320 cm <sup>2</sup>							
	Gewicht <sup>2)</sup> in kg	16	16,5	17,5	24	24,5	27	42	47	55	125	175	425	475	
1 bis 2,5 bar	Bauhöhe H <sup>3)</sup>	610						685		740	990	1120	1260		
	Antrieb	ØD = 225 mm, A = 160 cm <sup>2 1)</sup>													
	Gewicht <sup>2)</sup> in kg	16	16,5	17,5	24	24,5	27	42	47	55	125	175	425	475	

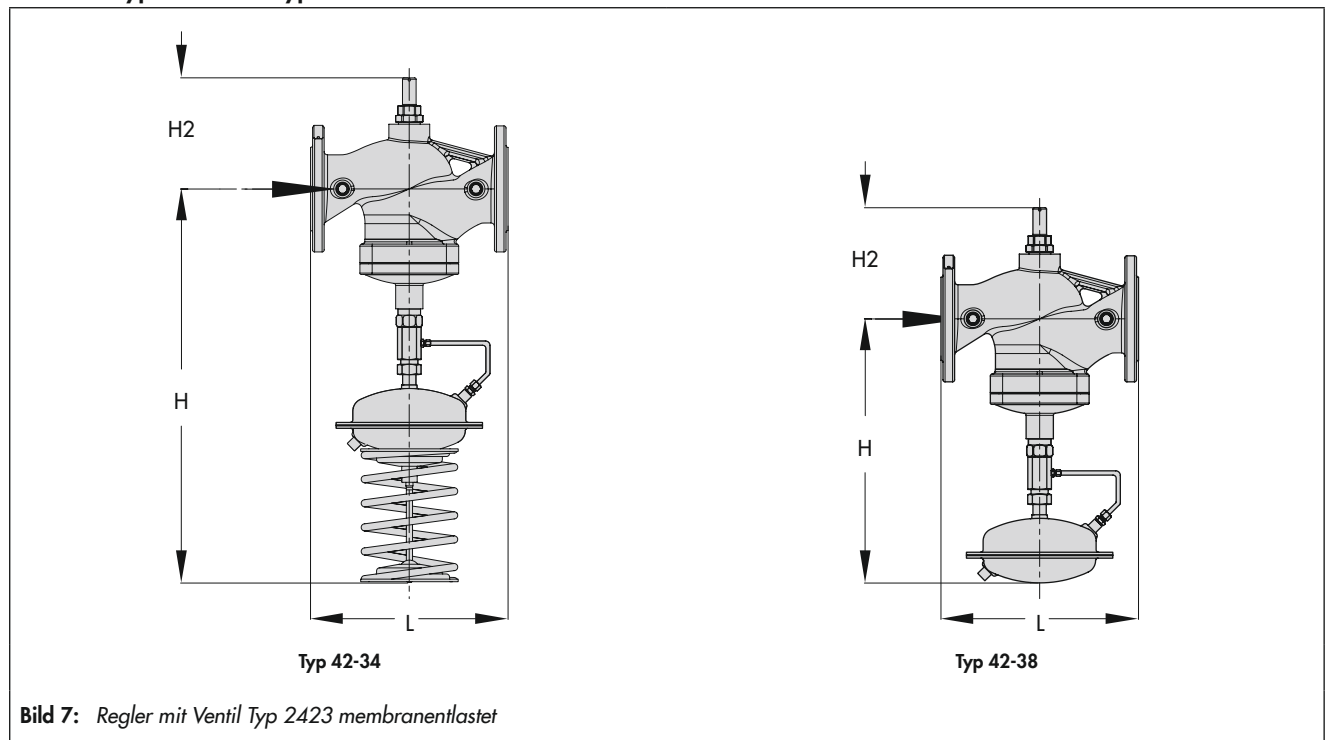
<sup>1)</sup> wahlweise mit Antrieb 320 cm<sup>2</sup>

<sup>2)</sup> Gewicht bezogen auf die Ausführung mit Ventilwerkstoff EN-GJL-250. Für die anderen Werkstoffe gilt: +10 %

<sup>3)</sup> Minimaler freier Abstand für Ausbau des Antriebs: +100 mm

## Abmessungen

### Maßbild · Typ 42-34 und Typ 42-38 · Ventil membranentlastet



**Tabelle 6:** Maße in mm und Gewichte · Ventil Typ 2423 membranentlastet

Nennweite DN	65	80	100	125	150	200	250
Baulänge L	290	310	350	400	480	600	730
Bauhöhe H1	250		270	285	310	380	
Bauhöhe H2	195		220	290	325	335	380
<b>Differenzdruckregler mit Volumenstrombegrenzung Typ 42-38</b>							
<b>Sollwerte</b>		<b>Antrieb Typ 2428</b>					
0,2 bar, 0,3 bar, 0,4 bar, 0,5 bar	Bauhöhe H <sup>4)</sup>	415		440		-	
	Antrieb	ØD = 285 mm · A = 320 cm <sup>2</sup>					
	Gewicht <sup>1)</sup> in kg	40	45	55			
<b>Differenzdruckregler mit Volumenstrombegrenzung Typ 42-34</b>							
<b>Sollwerte</b>		<b>Antrieb Typ 2424</b>					
0,1 bis 0,6 bar	Bauhöhe H <sup>4)</sup>	635		655	780	805	1020
	Antrieb	ØD = 285 mm · A = 320 cm <sup>2</sup>			ØD = 390 mm · A = 640 cm <sup>2</sup>		
	Gewicht <sup>1)</sup> in kg	47	52	62	95	115	290
0,2 bis 1 bar	Bauhöhe H <sup>4)</sup>	635		655	780	805	1020
	Antrieb	ØD = 225 mm · A = 160 cm <sup>2</sup> <sup>3)</sup>			ØD = 390 mm · A = 640 cm <sup>2</sup>		
	Gewicht <sup>1)</sup> in kg	47	52	62	95	115	290
0,5 bis 1,5 bar	Bauhöhe H <sup>4)</sup>	635		655	780	805	1020
	Antrieb	ØD = 225 mm · A = 160 cm <sup>2</sup> <sup>3)</sup>			ØD = 285 mm · A = 320 cm <sup>2</sup> <sup>2)</sup>		
	Gewicht <sup>1)</sup> in kg	47	52	62	95	115	290
1 bis 2,5 bar	Bauhöhe H <sup>4)</sup>	635		655	780	805	1020
	Antrieb	ØD = 225 mm · A = 160 cm <sup>2</sup> <sup>3)</sup>					
	Gewicht <sup>1)</sup> in kg	47	52	62	95	115	290

<sup>1)</sup> Gewicht bezogen auf die Ausführung mit Ventilwerkstoff EN-GJL-250. Für die anderen Werkstoffe gilt: +10 %

<sup>2)</sup> wahlweise mit Antrieb 640 cm<sup>2</sup>

<sup>3)</sup> wahlweise mit Antrieb 320 cm<sup>2</sup>

<sup>4)</sup> Minimaler freier Abstand für Ausbau des Antriebs: +100 mm

**Bestelltext**

Differenzdruckregler mit Volumenstrombegrenzung

**Typ 42-34/42-38**

DN ...,

Ventil balgentlastet/membranentlastet,

Gehäusewerkstoff ...,

PN ...,

Sollwertbereich für Differenzdruck ... bar,

evtl. Sonderausführung ...,

evtl. Zubehör ... (vgl. ► T 3095)