

T 3015

Volumenstromregler Typ 42-36

Regler ohne Hilfsenergie · Bauart 42



Anwendung

Volumenstromregelung in Fernwärmeversorgungsanlagen und ausgedehnten Heizungssystemen · Ventile DN 15 bis 250¹⁾ · Nenndruck PN 16 bis 40 · für flüssige, gas- und dampfförmige Medien von 5 bis 150 °C¹⁾

Das Ventil **schließt**, wenn der Volumenstrom **steigt**.

Der Volumenstromregler hat die Aufgabe, den Volumenstrom in der Rohrleitung zu begrenzen. Der Volumenstrom-Sollwert wird über die verstellbare Blende eingestellt.

Charakteristische Merkmale

- Geräusch- und wartungsarme, mediumgesteuerte P-Regler ohne Hilfsenergie.
- Nennweite DN 125 bis 250 standardmäßig mit fester Kegelführung, z.B. Einbau in Steigleitungen.
- Geeignet für Kreislaufwasser, Wasser-Glykolgemische, Wasserdampf und Luft sowie andere Flüssigkeiten, Gase und Dämpfe, wenn diese die Eigenschaften der Stellmembran nicht beeinflussen.
- Einsitzventil mit Druckentlastung durch einen korrosionsfesten Metallbalg oder eine Entlastungsmembran.
- Ventilgehäuse wahlweise aus Grauguss, Sphäroguss, Stahlguss, korrosionsfestem Stahlguss oder korrosionsfestem Schmiedestahl.

Ausführungen

Typ 42-36 (Bild 1) · Regler für DN 15 bis 250¹⁾ · Ventil Typ 2423 mit eingebauter Blende zur Einstellung des Volumenstrom-Sollwerts · Antrieb Typ 2426 mit Plussteuerleitung Flanschanschluss · Entlastungsmetallbalg aus CrNiMo-Stahl oder Entlastungsmembran aus EPDM (DN 65 bis 250)

In Tabelle 2 sind Volumenstrom-Sollwertbereiche für Wasser bezogen auf einen Wirkdruck von 0,2 oder 0,5 bar aufgeführt.

Sonderausführung

- Mit Innenteilen aus FKM, z. B. für den Einsatz bei Mineralölen.
- Für Flüssigkeiten und Dämpfe, max. 220 °C
- Ausführung nach ANSI, JIS.

¹⁾ auf Anfrage: Ventile größer DN 250 für Dampf und Gase · abweichende Temperaturbereiche



Bild 1: Volumenstromregler Typ 42-36

Zubehör

Notwendige Zubehörteile wie z. B. Schneidringverschraubung, Nadeldrosselventile, Ausgleichgefäße und Steuerleitungen sind im Typenblatt ▶ T 3095 aufgeführt.

Wirkungsweise

Das Ventil wird in Pfeilrichtung durchströmt. Dabei beeinflussen die von dem Volumenstrom-Sollwertsteller (1.1) über die Blende (1.4) und dem Kegel (3) freigegebenen Flächen den Volumenstrom.

Bei dem vollentlasteten Ventil wirken keine Strömungskräfte auf den Kegel.

Die Wirkungsweise der Regler mit balg- oder membranentlastetem Ventil unterscheidet sich nur in Bezug auf die Druckentlastung. Die Balgventile haben einen Entlastungsbalg (5), die membranentlasteten Ventile (DN 65 bis 250) eine Entlastungsmembran (5.1). Der Druck direkt nach der Blende belastet die Außenseite, der Nachdruck die Innenseite des Metallbalgs bzw. der Entlastungsmembran. Hierdurch werden die Kräfte kompensiert, die vom Vor- und Nachdruck am Ventilkegel erzeugt werden.

Der an der Blende erzeugte Wirkdruck Δp_{Wirk} betätigt den Antrieb des Reglers. Der vor der Blende anstehende Plusdruck wird über die Steuerleitung (18) in die untere Membrankammer übertragen. Der hinter der Blende anstehende Druck führt über Bohrungen in der Kegelstange (7) an der Membranstange (6) vorbei in die obere Membrankammer.

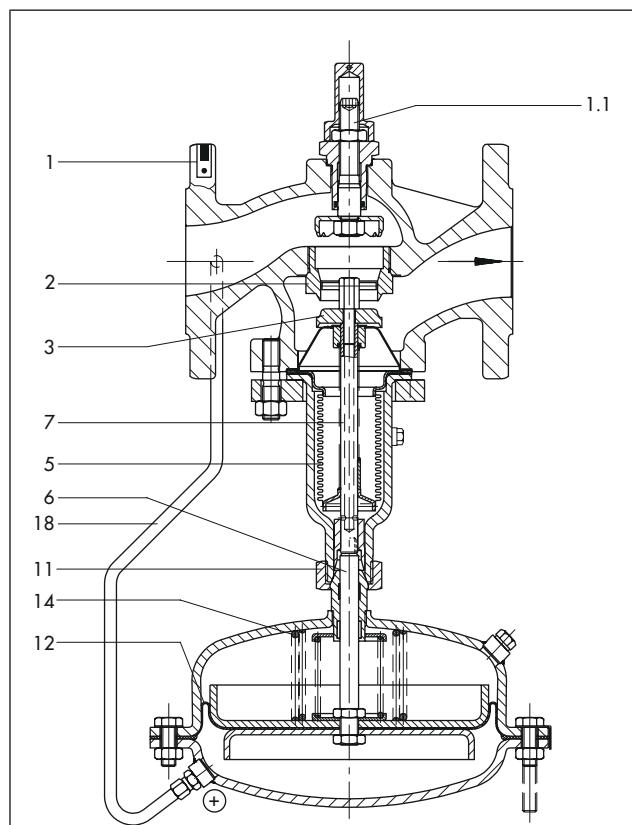
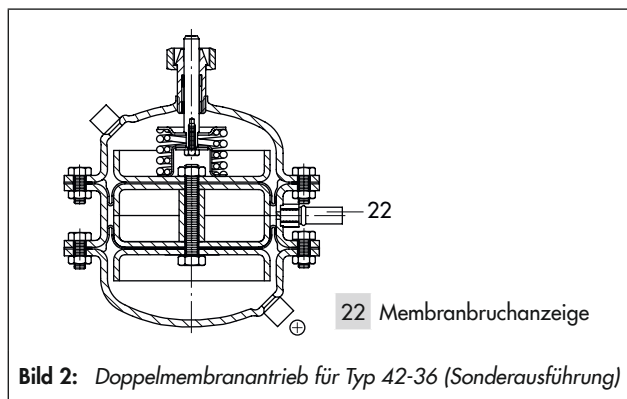
Steigt der Volumenstrom, so steigt auch der Wirkdruck Δp_{Wirk} an der Blende und an der Stellmembran (12). Durch die zusätzliche Kraft werden die Sollwertfedern (14) zusammengedrückt bis zum erneuten Kräftegleichgewicht. Der Kegel wird über die Kegelstange in Schließstellung bewegt. Der Durchflussquerschnitt vermindert sich und der Volumenstrom sinkt wieder bis zum eingestellten Sollwert.

Differenzdruckregler Typ 42-36 mit Doppelmembran für eine erhöhte Funktionssicherheit, vgl. Bild 2.

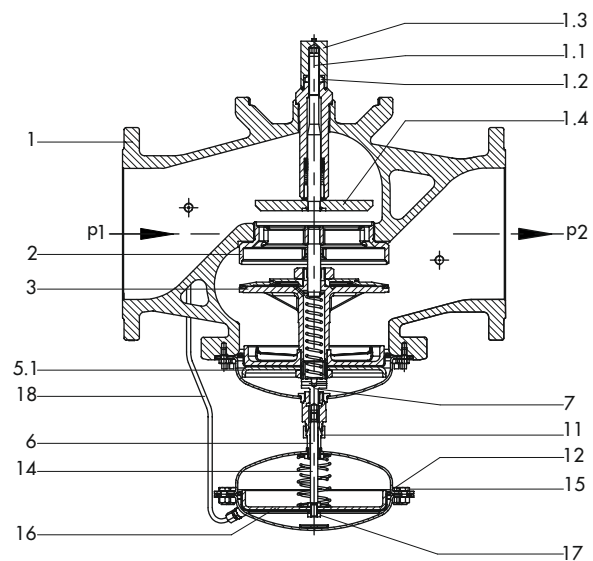
Speziell bei Einsatz einer FKM-Membran ist immer ein Doppelmembranantrieb erforderlich. Der Antrieb ist besonders für dünnflüssige Öle (z. B. Wärmeträgeröl) geeignet.

Die Doppelmembran trennt die beiden Membrankammern von Plus- und Minusanschluss und formt den zu regelnden Differenzdruck in eine Stellkraft um. Zwischen beiden Membranen befindet sich eine mechanische Membranbruchanzeige (22). Bei Membranbruch steigt der Druck im Raum zwischen den Stellmembranen an. Hierdurch wird der Stift der Membranbruchanzeige nach außen geschoben und signalisiert mit dem roten Markierungsring den Fehler (Ansprechdruck ca. 1,5 bar). Die verbleibende Stellmembran übernimmt die Funktion der ausgefallenen Membran.

Mit einem optional angebauten Druckschalter kann eine Alarmmeldung ausgelöst werden.



Typ 42-36 balgentlastet



Typ 42-36 membranentlastet

1 Ventil Typ 2423 (balgentlastet)	5.1 Entlastungsmembran
1.1 Volumenstrom-Sollwertsteller	6 Membranstange
1.2 Kontermutter	7 Kegelstange
1.3 Kappe	11 Überwurfmutter
1.4 Blende	12 Stellmembran
2 Sitz	14 Sollwertfedern
3 Kegel	18 Steuerleitung
5 Entlastungsmetallbalg	

Bild 3: Typ 42-36, Ventil Typ 2423 balg- und membranentlastet

Tabelle 1: Technische Daten

Ventil Typ 2423 · balgentlastet			
Nennweite	DN 15 bis 100		DN 125 bis 250
Nenndruck	PN 16, 25 oder 40		
Max. zul. Temperatur	Ventilgehäuse	180 °C · Sonderausführung für Dampf 220 °C	220 °C
	Antrieb	zusätzlich zu beachten => vgl. ▶ T 3000 "Druck-Temperatur-Diagramm" mit Ausgleichsgefäß: Dampf und Flüssigkeiten 220 °C · ohne Ausgleichsgefäß: Flüssigkeiten 150 °C, Luft und Stickstoff 150 °C ¹⁾	
Sollwert (Wirkdruck)	0,2 bar · 0,5 bar		
Leckage-Klasse nach DIN EN 60534-4	≤0,05 % vom K _{VS} -Wert		
Konformität	CE EAC		
Zuordnung von Antrieb und Ventil vgl. „Abmessungen“			
Ventil Typ 2423 · membranentlastet			
Nennweite	DN 65 bis 250		
Nenndruck	PN 16, 25 oder 40		
Max. zul. Temperatur	Ventilgehäuse	vgl. ▶ T 3000 "Druck-Temperatur-Diagramm"	
	Antrieb	Flüssigkeiten 150 °C, Luft und Gase 80 °C	
Sollwert (Wirkdruck)	0,2 bar · 0,5 bar		
Leckage-Klasse nach DIN EN 60534-4	≤0,05 % vom K _{VS} -Wert		
Konformität	CE EAC		
Zuordnung von Antrieb und Ventil vgl. „Abmessungen“			

¹⁾ Sonderausführung: Ventil mit Blendenstangenabdichtung und Stellmembran im Antrieb aus FKM.

Tabelle 2: K_{VS}-, x_{FZ}-Werte, Volumenstrom-Sollwertbereiche für Wasser und max. zul. Differenzdrücke Δp

Ventil Typ 2423 balgentlastet															
Nennweite DN	15	20	25	32	40	50	65	80	100	125	150	200	250		
Ventilhub	10 mm					16 mm				22 mm					
K _{VS} -Wert	4	6,3	8	16	20	32	50	80	125	190	280	420	500		
x _{FZ} -Wert	0,65	0,6	0,55	0,45	0,4			0,35			0,3				
Volumenstrom-Sollwertbereiche für Wasser in m ³ /h															
Wirkdruck Δp _{Wirk}	0,2 bar	0,05 bis 2	0,15 bis 3	0,25 bis 3,5	0,4 bis 7	0,6 bis 11	0,9 bis 16	2 bis 28	3,5 bis 35 ¹⁾	6,5 bis 63	11 bis 80	18 bis 120	20 bis 180	26 bis 220	
	0,5 bar	0,15 bis 3	0,25 bis 4,5	0,4 bis 5,3	0,6 bis 9,5	0,9 bis 16	2 bis 24	3,5 bis 40	6,5 bis 55	11 bis 90	18 bis 120	20 bis 180	26 bis 260	30 bis 300	
Max. zul. Differenzdruck Δp	25 bar						20 bar		16 bar		12 bar		10 bar		
Ventil Typ 2423 membranentlastet															
Nennweite DN	65		80		100		125		150		200		250		
K _{VS} -Wert	50		80		125		250		390		650		800		
x _{FZ} -Wert	0,4			0,35					0,3						
Volumenstrom-Sollwertbereiche für Wasser in m ³ /h															
Wirkdruck Δp _{Wirk}	0,2 bar	2 bis 28		3,5 bis 35 ¹⁾		6,5 bis 63		11 bis 120		18 bis 180		20 bis 320		26 bis 350	
	0,5 bar	3,5 bis 40		6,5 bis 55		11 bis 90		18 bis 180		20 bis 260		26 bis 450		30 bis 520	
Max. zul. Differenzdruck Δp	10 bar						12 bar				10 bar				

¹⁾ 7 bis 35 m³/h mit Antrieb 160 cm², 7 bis 40 m³/h mit Antrieb 320 cm²

Differenzdruck über dem Ventil

Der mindestens erforderliche Differenzdruck Δp_{min} über dem Ventil errechnet sich aus:

$$\Delta p_{\min} = \Delta p_{\text{Wirk}} + \left(\frac{\dot{V}}{K_{\text{VS}}} \right)^2$$

- Δp_{min} Mindest-Differenzdruck über dem Ventil in bar
- Δp_{Wirk} Wirkdruck in bar, speziell für die Volumenstrommessung im Regler erzeugter Druckabfall an der Drosselstelle
- Ṡ Eingestellter Volumenstrom in m³/h
- K_{VS} Durchflusskennwert in m³/h

Tabelle 3: Werkstoffe · Werkstoff-Nr. nach DIN EN

Ventil Typ 2423 · balgentlastet					
Nenndruck	PN 16	PN 25	PN 16/25/40		
Ventilgehäuse	Grauguss EN-GJL-250	Sphäroguss EN-GJS-400-18-LT	Stahlguss 1.0619	korrosionsf. Stahlguss 1.4408	korrosionsf. Schmiedestahl 1.4404 ¹⁾
Sitz	1.4104, 1.4006			1.4404	
Kegel	bis DN 100	1.4104, 1.4006 ²⁾		1.4404	
	DN 125 bis 250	1.4301, 1.4404 mit PTFE-Dichtung			
Kegelstange	1.4301				
Metallbalg	1.4571 · ab DN 125: 1.4404				
Unterteil	P265GH			1.4571	
Gehäusedichtung	Graphit mit metallischem Träger				
Ventil Typ 2423 · membranentlastet					
Nenndruck	PN 16	PN 25	PN 16/25/40		
Ventilgehäuse	Grauguss EN-GJL-250	Sphäroguss EN-GJS-400-18-LT	Stahlguss 1.0619	korrosionsf. Stahlguss 1.4408	–
Ventilsitz	Rotguss ^{3) 4)}				
Kegel (Standardausführung)	Rotguss ^{3) 5)} · mit EPDM-Weichdichtung, max. 150 °C oder mit PTFE-Weichdichtung, max. 150 °C				
Druckentlastung	Entlastungsschalen aus Stahlblech DD11 · EPDM-Entlastungsmembran, max. 150 °C oder NBR-Membran, max. 80 °C				
Antrieb Typ 2426					
Membranschalen	1.0332			1.4301	
Membran	EPDM mit Gewebereinlage · Sonderausführung für Mineralöle: (FKM mit Gewebereinlage) ⁶⁾ oder (FKM ohne Gewebereinlage) ⁸⁾ · PVMQ-Membran ⁹⁾ für Inertgase				
Max. zul. Temperatur an der Membran	Luft und Gase 80 °C; Flüssigkeiten 80 °C · 90 °C ⁹⁾ · 120 °C · 150 °C ⁷⁾				
Führungsbuchse	DU-Buchse			PTFE	
Dichtungen	EPDM/PTFE ⁶⁾				

- 1) nur DN 15, 25, 40 und 50
- 2) optional mit Weichdichtung bei Standard-K_{VS}-Werten
- 3) Sonderausführung 1.4409
- 4) DN 65 bis 100: 1.4006
- 5) DN 65 bis 80: 1.4104, DN 100: 1.4006, metallisch dichtend
- 6) Nur mit Doppelmembranantrieb, Höhe: H = +55 mm
- 7) Nur bei Einbaulage ‚Antrieb hängend‘, vgl. ‚Zulässige Einbaulagen‘.
- 8) Nur mit Einfachmembranantrieb, max. 80 °C, nur mit Wirkdruck 0,2 bar
- 9) Nur für Temperaturen von –60 bis +90 °C bei Luft und Gasen

Anwendung

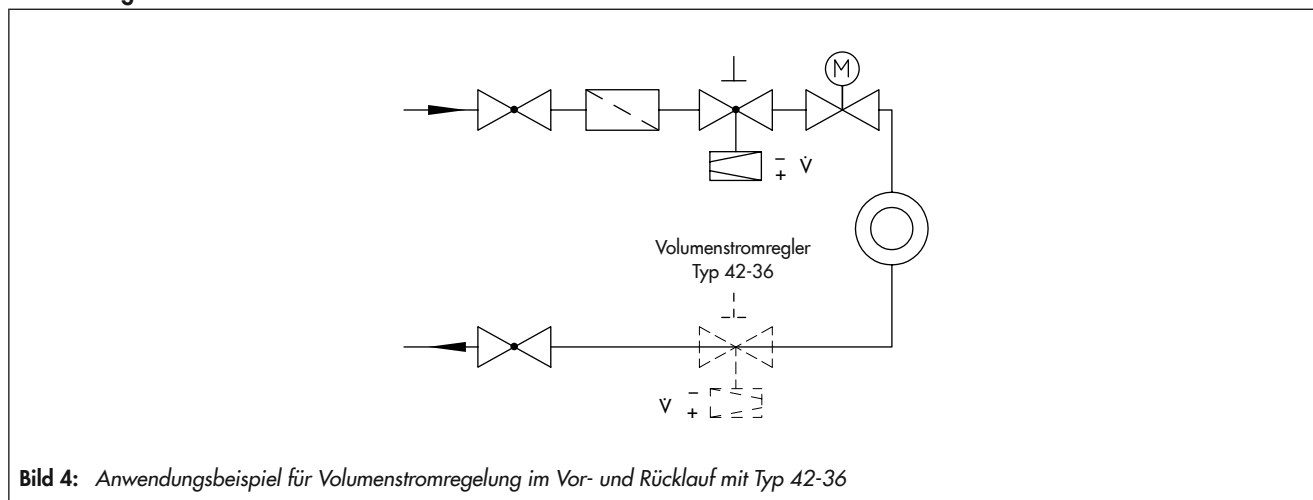


Bild 4: Anwendungsbeispiel für Volumenstromregelung im Vor- und Rücklauf mit Typ 42-36

Einbau der Regler

Ventil, Antrieb und Steuerleitungen werden in getrennten Verpackungen geliefert.

Den Antrieb vorzugsweise erst nach Einbau des Ventils montieren. Er wird dazu durch eine Überwurfmutter (11) mit dem Ventilunterteil verschraubt.

Generell beachten:

- Einbau der Ventile vorzugsweise in waagrecht verlaufende Rohrleitungen,
- die Durchflussrichtung muss dem Pfeil auf dem Gehäuse entsprechen,
- vor dem Ventil einen Schmutzfänger, z. B. Typ 2 NI von SAMSON, einbauen.
- vor der Inbetriebnahme müssen Ventil, Antrieb und Steuerleitung zusammengebaut sein.



Zulässige Einbautagen:

Einbaulage, hängend (Standard) - Balg- und membranentlastet

- alle Ausführungen
- Luft und Gase, bis max. 80 °C
- Flüssigkeiten, bis max. 150 °C

Balgentlastet

- alle Medien, über 80 °C
- Dampfregelung

Einbaulage, stehend - Membranentlastet DN 65 und 80

- Luft und Gase, bis max. 80 °C
- Flüssigkeiten, bis max. 120 °C

Balgentlastet DN 15 bis 80

- alle Ausführungen **und** gleichzeitig:
- Luft und Gase, bis max. 80 °C
- Flüssigkeiten, bis max. 120 °C

Einbaulage, liegend z. B. für Steigleitungen, Balgentlastet

- Ausführung mit fester Kegelführung **und** gleichzeitig:
- Luft und Gase, bis max. 80 °C
- Flüssigkeiten, bis max. 120 °C

Abmessungen

Maßbild - Ventil Typ 2423 balgentlastet

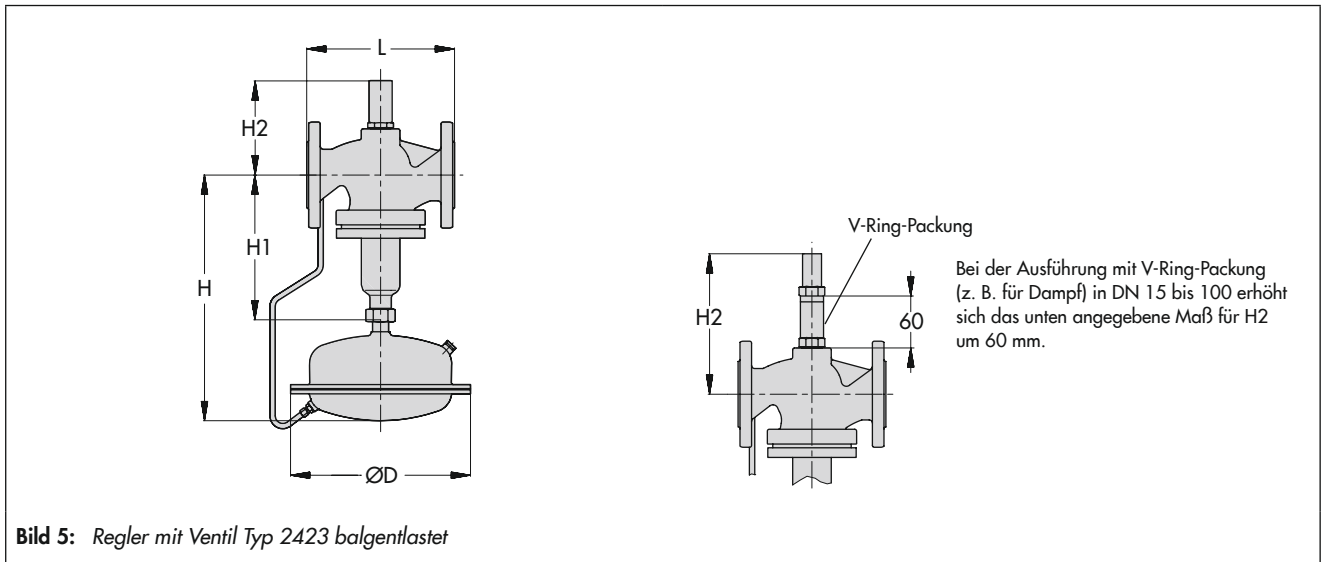


Bild 5: Regler mit Ventil Typ 2423 balgentlastet

Tabelle 4: Maße in mm und Gewichte - Ventil Typ 2423 balgentlastet

Nennweite	DN	15	20	25	32	40	50	65	80	100	125	150	200	250	
Baulänge L		130	150	160	180	200	230	290	310	350	400	480	600	730	
Bauhöhe H1		225						300		355	460	590	730		
Bauhöhe H2 ¹⁾	Schmiedestahl	113	-	130	-	170	176	-							
	übrige Werkstoffe	115			150			175	180	200	250	280	400		
Bauhöhe H ^{5) 6)}		390						465		520	625	765	895		
Antrieb		(ØD = 225 mm, A = 160 cm ²) ²⁾									(ØD = 285 mm, A = 320 cm ²) ³⁾				
Gewicht für PN 16 ⁴⁾ , ca. kg		12	12,5	13,5	20	20,5	23	39	44	59	121	171	425	485	

¹⁾ Ausführung mit V-Ring-Packung in DN 15 bis 100: +60 mm.

²⁾ Wahlweise auch mit Antrieb 320 cm² (DN 65 bis 100). Für Regler mit Doppelanschlussstück Do2 (vgl. ► T 3019) empfehlen wir für DN 65 bis 100 den Antrieb mit 320 cm².

³⁾ Wahlweise mit Antrieb 640 cm²

⁴⁾ Ventil in PN 25/40: +10 %

⁵⁾ Minimaler freier Abstand für Ausbau des Antriebs: +100 mm

⁶⁾ Bei Doppelmembranantrieb Höhe: H = +55 mm · Bei FKM-Membran für Mineralöle

Maßbild · Ventil Typ 2423 membranentlastet

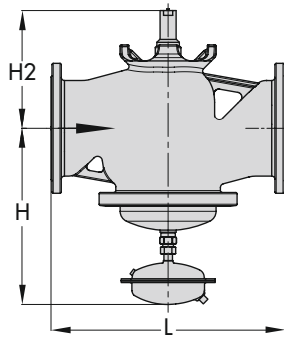


Bild 6: Regler mit Ventil Typ 2423 membranentlastet

Tabelle 5: Maße in mm und Gewichte · Ventil Typ 2423 membranentlastet

Nennweite	DN 65	DN 80	DN 100	DN 125	DN 150	DN 200	DN 250
Baulänge L	290	310	350	400	480	600	730
Bauhöhe H ^{2) 3)}	355		380	450	475	585	
Bauhöhe H2	195		220	295	325	345	375
Gewicht für PN 16¹⁾, ca. kg							
Ventil Typ 2423	34	39	56	65	85	250	270
Antrieb Typ 2426	7		20		30		

1) PN 25/40: +10 %

2) Minimaler freier Abstand für Ausbau des Antriebs: +100 mm

3) Bei Doppelmembranantrieb Höhe: H = +55 mm · Bei FKM-Membran für Mineralöle

Bestelltext

Volumenstromregler **Typ 42-36**

DN ...,

Ventil balgentlastet/membranentlastet,

Gehäusewerkstoff ...,

PN ...,

Wirkdruck 0,2/0,5 bar,

evtl. Sonderausführung ...,

evtl. Zubehör ... (vgl. ► T 3095)