

## T 3019

### Differenzdruck- und Temperaturregler

### Differenzdruck-, Volumenstrom- und Temperaturregler

Regler ohne Hilfsenergie · Bauart 42

Typ 42-24 DoT · Typ 42-28 DoT

Typ 42-34 DoT · Typ 42-36 DoT

Typ 42-37 DoT · Typ 42-38 DoT

Typ 42-39 DoT · Typ 42-36 DoT E



#### Anwendung

Regler für Fernwärmeversorgungsanlagen, Wärmeerzeuger, Wärmetauscher und andere haustechnische oder industrielle Anlagen · Ventile DN 15 bis 150 · Nenndruck PN 16 bis 40 · für flüssige und dampfförmige Medien von 5 °C bis 150 °C

Die Ventile **schließen**, wenn der Differenzdruck oder die Temperatur **steigt**.

Die Regler bestehen aus einem balg- oder membranentlasteten Ventil<sup>1)</sup>, einem Doppelanschluss, einem Antrieb und einem Regelthermostat. Sie regeln je nach Ausführung die Temperatur, den Differenzdruck und/oder den Volumenstrom auf den eingestellten Sollwert. Das jeweils größere Signal ist wirksam.

#### Charakteristische Merkmale

- Differenzdruck-Sollwerte  $\Delta p = 0,05$  bis 5 bar.
- Temperatur-Sollwerte von  $-10$  bis  $+250$  °C

#### Ausführungen

Die Geräte können wahlweise mit einem Regelthermostat Typ 2231 bis Typ 2234 ausgerüstet sein.

Einzelheiten zu den Regelthermostaten in ► T 2010.

**Typ 2231** (Bild 1), mit SollwertEinstellung direkt am Stabfühler · **Typ 2232** (Bild 2), vom Stabfühler getrennte SollwertEinstellung · **Typ 2234** ist der entsprechenden Thermostat mit Luftfühler.

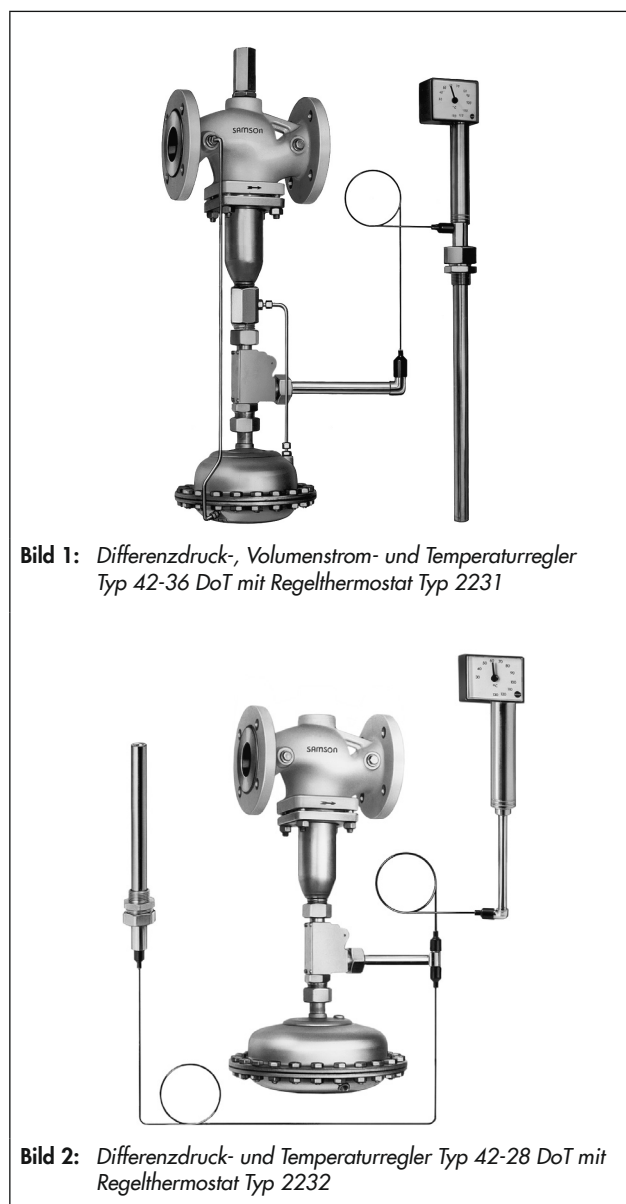
Einzelheiten zu den Geräten ohne Regelthermostat in den Typenblättern ► T 3003, ► T 3007, ► T 3013, ► T 3015, ► T 3017 und ► T 3018.

**Differenzdruck- und Temperaturregler** für den Einbau in den Rücklauf oder Vorlauf · Einzelheiten in Typenblatt ► T 3003.

**Typ 42-24 DoT** mit Ventil Typ 2422, Doppelanschluss, Antrieb Typ 2424 mit einstellbarem Sollwert und Regelthermostat.

**Typ 42-28 DoT** (Bild 2) mit Ventil Typ 2422, Doppelanschluss, Antrieb Typ 2428 mit festem Sollwert und Regelthermostat.

**Differenzdruckregler mit Sicherheitstemperaturbegrenzer** ·



**Bild 1:** Differenzdruck-, Volumenstrom- und Temperaturregler Typ 42-36 DoT mit Regelthermostat Typ 2231

**Bild 2:** Differenzdruck- und Temperaturregler Typ 42-28 DoT mit Regelthermostat Typ 2232

<sup>1)</sup> Ventile membranentlastet nur in DN 125 und 150

Einzelheiten in Typenblatt ▶ T 3003 und ▶ T 2046.

**Typ 42-24/2212** mit Ventil Typ 2422, Antrieb Typ 2424 mit einstellbarem Sollwert und Sicherheitsthermostat Typ 2212.

**Typ 42-28/2212** mit Ventil Typ 2422, Antrieb Typ 2428 mit festem Sollwert und Sicherheitsthermostat Typ 2212.

**Differenzdruckregler mit Sicherheitstemperaturwächter** · Einzelheiten in Typenblatt ▶ T 3003 und ▶ T 2043.

**Typ 42-24/2213** mit Ventil Typ 2422, Antrieb Typ 2424 mit einstellbarem Sollwert und Sicherheitsthermostat Typ 2213.

**Typ 42-28/2213** mit Ventil Typ 2422, Antrieb Typ 2428 mit festem Sollwert und Sicherheitsthermostat Typ 2213.

**Differenzdruckregler mit Druckbegrenzer** · Einzelheiten in Typenblatt ▶ T 3003 und ▶ T 2519.

**Typ 42-24/2401** mit Ventil Typ 2422, Antrieb Typ 2424 mit einstellbarem Sollwert und Druckbegrenzer Typ 2401.

**Volumenstrom- und Temperaturregler** für den Einbau in den Vor- oder Rücklauf · Einzelheiten siehe Typenblatt ▶ T 3015 und ▶ T 3018.

**Typ 42-36 DoT** (Bild 1) mit Ventil Typ 2423, Doppelanschluss, Antrieb Typ 2426 und Regelthermostat.

**Typ 42-36 DoT E** · mit Ventil Typ 2423, Doppelanschluss, Antrieb Typ 2426 · mit Drossel zur Einstellung des Volumenstrom-Sollwertes · mit elektrischem oder elektrohydraulischem Antrieb.

**Volumenstromregler mit Sicherheitstemperaturbegrenzer** · Einzelheiten siehe Typenblatt ▶ T 3015, ▶ T 3018 und ▶ T 2046.

**Typ 42-36/2212** mit Ventil Typ 2423, Antrieb Typ 2426 und Sicherheitsthermostat Typ 2212.

**Typ 42-36 E/2212** mit Ventil Typ 2423, Doppelanschluss, Antrieb Typ 2426 und Sicherheitsthermostat Typ 2212 · mit elektrischem oder elektrohydraulischem Antrieb.

**Volumenstromregler mit Sicherheitstemperaturwächter** · Einzelheiten siehe Typenblatt ▶ T 3015, ▶ T 3018 und ▶ T 2043.

**Typ 42-36/2213** mit Ventil Typ 2423, Antrieb Typ 2426 und Sicherheitsthermostat Typ 2213.

**Typ 42-36 E/2213** mit Ventil Typ 2423, Doppelanschluss, Antrieb Typ 2426 und Sicherheitsthermostat Typ 2213 · mit elektrischem oder elektrohydraulischem Antrieb.

**Volumenstromregler mit Druckbegrenzer** · Einzelheiten siehe Typenblatt ▶ T 3015, ▶ T 3018 und ▶ T 2519.

**Typ 42-36/2401** mit Ventil Typ 2423, Antrieb Typ 2426 und Druckbegrenzer Typ 2401.

**Typ 42-36 E/2401** mit Ventil Typ 2423, Doppelanschluss, Antrieb Typ 2426 und Druckbegrenzer Typ 2401 · mit elektrischem oder elektrohydraulischem Antrieb.

**Differenzdruck-, Volumenstrom- und Temperaturregler** · Einzelheiten siehe Typenblatt ▶ T 3017.

**Typ 42-37 DoT** mit Ventil Typ 2423, Doppelanschluss, Antrieb Typ 2427 mit einstellbarem Sollwert und Regelthermostat.

**Typ 42-39 DoT** wie Typ 42-37 DoT, jedoch mit Antrieb Typ 2429.

**Differenzdruck-, Volumenstromregler mit Sicherheitstemperaturbegrenzer** · Einzelheiten siehe Typenblatt ▶ T 3017 und ▶ T 2046.

**Typ 42-37/2212** mit Ventil Typ 2423, Antrieb Typ 2427 mit einstellbarem Sollwert und Sicherheitsthermostat Typ 2212.

**Typ 42-39/2212** wie Typ 42-37/2212, jedoch mit Antrieb Typ 2429.

**Differenzdruck-, Volumenstromregler mit Sicherheitstemperaturwächter** · Einzelheiten siehe Typenblatt ▶ T 3017 und ▶ T 2043.

**Typ 42-37/2213** mit Ventil Typ 2423, Antrieb Typ 2427 mit einstellbarem Sollwert und Sicherheitsthermostat Typ 2213.

**Typ 42-39/2213** wie Typ 42-37/2212, jedoch mit Antrieb Typ 2429.

**Differenzdruck-, Volumenstromregler mit Druckbegrenzer** · Einzelheiten siehe Typenblatt ▶ T 3017 und ▶ T 2519.

**Typ 42-37/2401** mit Ventil Typ 2423, Antrieb Typ 2427 mit einstellbarem Sollwert und Druckbegrenzer Typ 2401.

**Typ 42-39/2401** wie Typ 42-37/2401, jedoch mit Antrieb Typ 2429.

**Druckregler mit Druckbegrenzer** · Einzelheiten siehe Typenblatt ▶ T 2547, ▶ T 2549 und ▶ T 2519.

**Typ 2422/2424/2401** mit Ventil Typ 2422, Antrieb Typ 2424 mit einstellbarem Sollwert und Druckbegrenzer Typ 2401.

**Typ 2422/2425/2401** mit Ventil Typ 2422, Antrieb Typ 2425 mit einstellbarem Sollwert und Druckbegrenzer Typ 2401.

**Temperatur- und Differenzdruckregler mit Volumenstrombegrenzung** für den Einbau in den Rücklauf · Einzelheiten siehe Typenblatt ▶ T 3013.

**Typ 42-34 DoT** mit Ventil Typ 2423, Doppelanschluss, Antrieb Typ 2424 mit einstellbarem Sollwert und einem Regelthermostat.

**Typ 42-38 DoT** mit Ventil Typ 2423, Doppelanschluss, Antrieb Typ 2428 mit festem Sollwert.

## Wirkungsweise

Die Wirkungsweise der Geräte ohne Regelthermostat sind in den oben genannten Typenblättern und die der **Regelthermostate** z. B. im Typenblatt ► T 2010 beschrieben.

Der Doppelanschluss Do2 ist zwischen Ventil und Antrieb angeordnet. Der Regelthermostat wird am Anschluss c angebaut. Der Hub wird direkt (Anschluss b) oder über den Hebel (3.6) auf den Übertragungsstift (3.5) und die Kegelstange des Ventils übertragen. Mit der Kegelstange ist jeweils die Einheit gekuppelt, die den größten Hub aufweist.

Für Regler mit Volumenstrom-Regelung wie Typ 42-36 DoT, Typ 42-37 DoT und Typ 42-39 DoT ist zwischen Doppelanschluss und Balggehäuse, zum Anschluss der Minus-Steuerleitung, ein **Zwischenstück** eingesetzt, vgl. Bild 3. Die Einbaumaße vergrößern sich damit um 65 mm (bei DN 15 bis 100, vgl. Abmessungen).

Bei Typ 42-34 und Typ 42-38 ist das Zwischenstück bereits vorhanden.

Die Wirkungsweise der Geräte ohne Sicherheitsthermostat sind in den oben genannten Typenblättern und die des **Sicherheitsthermostaten Typ 2212** im Typenblatt ► T 2046 beschrieben.

Der Sicherheitstemperaturbegrenzer (STB) Typ 2212 ist mit einem nach dem Adsorptionsprinzip arbeitenden Temperaturfühler ausgerüstet. Die Temperatur des Messmediums erzeugt im Fühler einen dem Istwert entsprechenden Druck. Dieser wird über ein Verbindungsrohr auf einen Stellbalg übertragen, in eine Stellkraft umgeformt und mit der Kraft einer Sollwertfeder verglichen.

Die Federkraft ist von der Grenzwerteinstellung abhängig. Wenn der Temperatur-Istwert den eingestellten Grenzwert überschreitet, löst der im Anschlusskörper angeordnete Federspeicher aus und verstellt den Stift und die damit gekuppelte Kegelstange. Das Ventil schließt und die Stellung wird selbsttätig verriegelt. Eine Entriegelung und Wiederinbetriebnahme ist nur mit einem speziellen Werkzeug möglich, wenn der Temperatur-Grenzwert unterschritten und die Störung beseitigt ist.

### Besondere Einbauvorschriften nach VdTÜV:

Das Stellglied nur in Kombination mit einem vorgeschalteten Schmutzfänger (z. B. Typ 2 NI nach Typenblatt ► T 1015) einbauen.

Nur die werkseitig gelieferten Tauchhülsen einsetzen.

Die Wirkungsweise der Geräte ohne Sicherheitsthermostat sind in den oben genannten Typenblättern und die des **Sicherheitsthermostaten Typ 2213** im Typenblatt ► T 2043 beschrieben.

Der Sicherheitstemperaturwächter (STW) Typ 2213 arbeitet nach dem Prinzip der Flüssigkeitsausdehnung. Der Temperaturfühler, das Verbindungsrohr und der Arbeitskörper sind mit einer Ausdehnungsflüssigkeit gefüllt.

Die temperaturabhängige Volumenänderung der im Stabfühler befindlichen Flüssigkeit verstellt den Kolben im Arbeitskörper und damit über den Arbeitskörperstift die Kegelstange mit dem Kegel. Der Temperatur-Grenzwert ist mit einem Schlüssel

einstellbar. Die Skala zeigt den Wert an.

Bei Erreichen der eingestellten Grenztemperatur schließt der Thermostat das zugeordnete Ventil. Bei einer Temperatur ca. 5 K unter dem eingestellten Temperatur-Grenzwert stellt er sich selbsttätig zurück.

Bei Verbindungsrohrbruch oder bei Undichtigkeit des Fühlers löst der im Arbeitskörper angeordnete Federspeicher aus. Er verstellt über den Stift die Kegelstange mit dem Kegel und schließt und verriegelt das Ventil.

### Besondere Einbauvorschriften nach VdTÜV:

Das Stellglied nur in Kombination mit einem vorgeschalteten Schmutzfänger (z. B. Typ 2 NI nach Typenblatt ► T 1015) einbauen.

Nur die werkseitig gelieferten Tauchhülsen einsetzen.

Die Wirkungsweise der Geräte ohne Druckelement sind in den oben genannten Typenblättern und die des **Druckelements Typ 2401** im Typenblatt ► T 2519 beschrieben.

Das Medium wird über den Schmutzfänger und das Verbindungsrohr auf einen Stellbalg übertragen, in eine Stellkraft umgeformt und mit der Kraft einer Sollwertfeder verglichen. Die Federkraft ist von der Grenzwerteinstellung abhängig. Wenn der Druck-Istwert den eingestellten Grenzwert überschreitet, wird der im Anschlusskörper angeordnete Federspeicher ausgelöst. Er verstellt den Federspeicherstift und die damit gekuppelte Kegelstange und schließt und verriegelt das Ventil. Weiter gilt, der Druckbegrenzer schließt das Ventil, wenn der zu messende Druck unter 0,8 bar (ü) fällt. Die Entriegelung und Wiederinbetriebnahme ist nur mit einem speziellen Werkzeug (Hebel 1490-7399) möglich, wenn der Druck-Grenzwert um 0,5 bar unterschritten und die Störung beseitigt ist.

### Ausführung mit **Sicherheitsdruckelement (SDB) Typ 2401**.

Das Sicherheitsdruckelement weist eine erweiterte Sicherheit nach DIN EN 14597 auf. Das Ventil wird bei Überschreiten des eingestellten Drucks (Grenzwert) und bei Druckausfall verriegelt. Eine Entriegelung ist nur bei einem Druck >1 bar und ca. 0,5 bar unter dem eingestellten Grenzwert möglich.

### Zubehör

- Schneidringverschraubung für Rohr-Ø 8, 10 und 12 mm
- Nadeldrosselventil G ¼ Stahl

### Sonderausführungen

- Höhere Durchflussbereiche
- Mit mineralölbeständigen Innenteilen
- Ventil komplett in korrosionsfester Ausführung
- Ausführung nach ANSI, JIS
- Für Flüssigkeiten und Dämpfe bis max. 150 °C
- Andere Ausführungen des Regelthermostats oder Sonderausführungen
- Seitlicher Anbau eines elektrischen Antriebs zum Aufschalten eines elektrischen Signals (Sicherheitsstellung)
- Seitlicher Anbau des Antriebs bei Platzmangel zum Fußboden (mit Zubehör 1180-0943 und 1190-9948)

## Bestelltext

Regler Typ 42-... DoT

DN ...,

Ventil balgentlastet/membranentlastet,

Gehäusewerkstoff ...,

PN ...,

Sollwertbereich oder Sollwert ... bar,

Mit Regelthermostat Typ 2231/2232/2234 und Sollwertbereich in °C

evtl. Sonderausführung ...,

Evtl. Zubehör ... (vgl. ► T 3095)

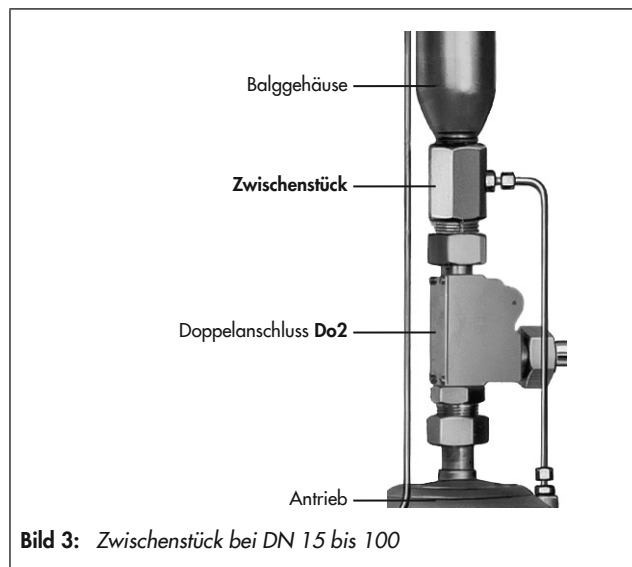


Bild 3: Zwischenstück bei DN 15 bis 100

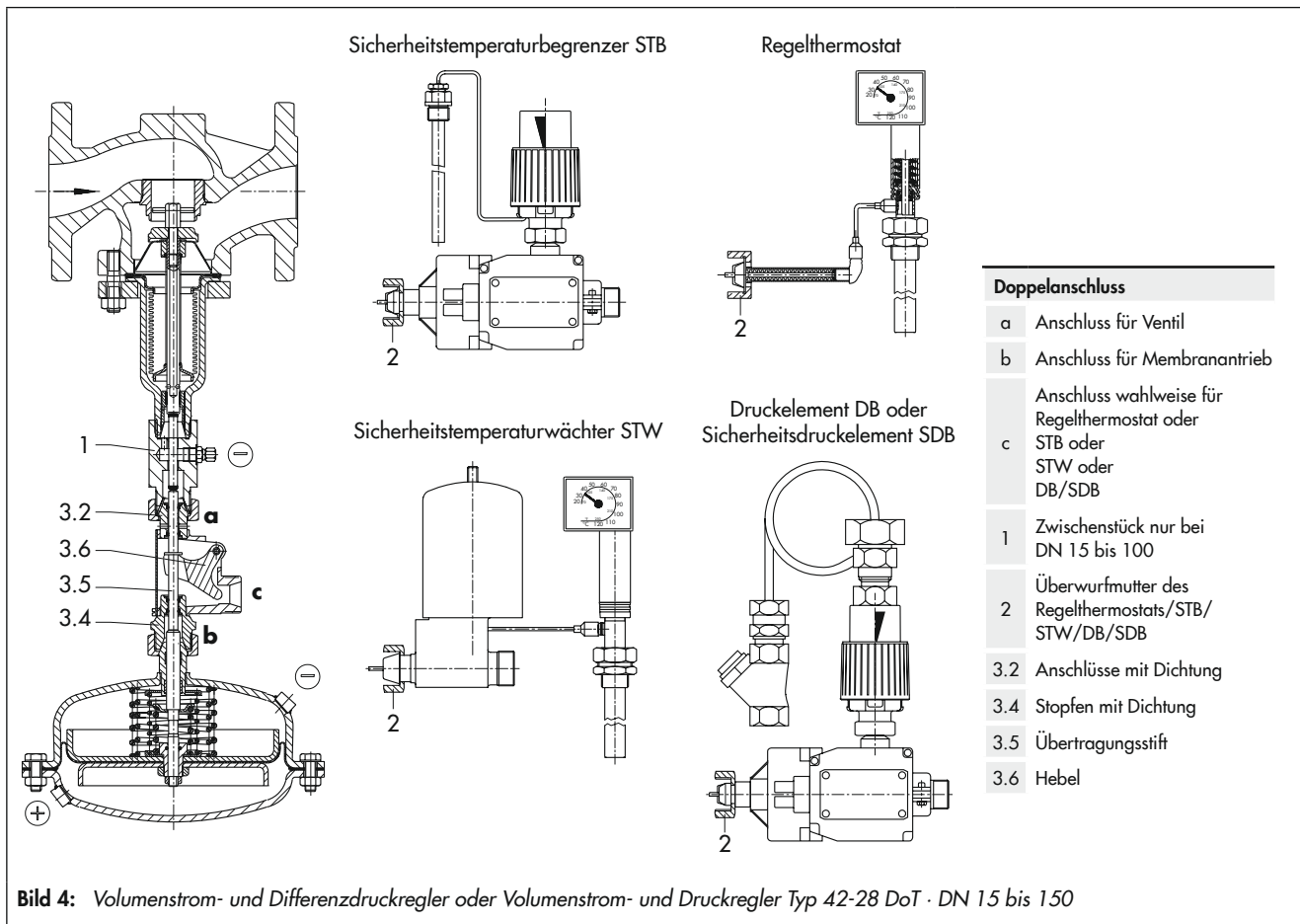


Bild 4: Volumenstrom- und Differenzdruckregler oder Volumenstrom- und Druckregler Typ 42-28 DoT · DN 15 bis 150

Tabelle 1: Technische Daten

Thermostat Typ 2231 bis 2234		Größe 150
Sollwertbereich (Sollwertspanne jeweils 100 K)		-10 bis 90 °C · 20 bis 120 °C · 50 bis 150 °C bei Typ 2232, 2234 auch 100 bis 200 °C und 150 bis 250 °C
Zul. Umgebungstemperatur an der SollwertEinstellung		-40 bis +80 °C
Zul. Temperatur am Fühler		100 K über dem eingestellten Sollwert
Zul. Druck am Fühler	Typ 2231 und 2232	ohne Tauchhülse PN 40 mit Tauchhülse oder Tauchhülse mit Flansch PN 40/PN 100
	Typ 2234	ohne Tauchhülse: PN 40 mit Flansch: PN 6/PN 40
Verbindungsrohrlänge		5 m (Sonderausführung 10 oder 15 m)

**Tabelle 2: Gewichte in kg**

Typ	2231	2232	2234	Doppelanschluss
Gewicht, ca. in kg	3,2	4,0	3,7	1,5

**Tabelle 3: Werkstoffe · Werkstoff-Nr. nach DIN EN**

Thermostat Typ 2231 bis 2234		Standardausführung		Sonderausführung		
Arbeitskörper		Messing, vernickelt				
Fühler	Typ 2231	Bronze		–		
	Typ 2232	Bronze		CrNiMoTi-Stahl		
	Typ 2234	Kupfer				
Verbindungsrohr		Kupfer, vernickelt				
<b>Tauchhülse mit Gewindeanschluss</b>						
Tauchrohr		Bronze · Stahl · Kupfer <sup>7)</sup>		CrNiMoTi-Stahl		
Gewindenippel		Messing · Stahl				
<b>Tauchhülse mit Gewindeanschluss</b>						
Tauchrohr		Stahl		CrNiMoTi-Stahl		
Flansch						
<b>Doppelanschluss Do2</b>						
Gehäuse		CW508L (Messing)				
Übertragungsstift		1.4301				
Dichtung		EPDM-Dichtring zwischen PTFE-Scheiben				
<b>Ventil Typ 2422/2423 · balgentlastet</b>						
Nenndruck		PN 16	PN 25	PN 16/25/40		
Ventilgehäuse		Grauguss EN-GJL-250	Sphäroguss EN-GJS-400-18-LT	Stahlguss 1.0619	korrosionsfester Stahlguss 1.4408	korrosionsfester Schmiedestahl 1.4404 <sup>1)</sup>
Sitz		1.4104, 1.4006			1.4404	
Kegel	bis DN 100	1.4104, 1.4006 <sup>2)</sup>			1.4404	
	DN 125 bis 250	1.4301, 1.4404 mit PTFE-Dichtung				
Kegelstange		1.4301				
Metallbalg		1.4571 · ab DN 125: 1.4404				
Unterteil		P265GH			1.4571	
Gehäusedichtung		Graphit mit metallischem Träger				
<b>Ventil Typ 2422/2423 · membranentlastet</b>						
Nenndruck		PN 16	PN 25	PN 16/25/40		
Ventilgehäuse		Grauguss EN-GJL-250	Sphäroguss EN-GJS-400-18-LT	Stahlguss 1.0619	korrosionsfester Stahlguss 1.4408	–
Ventilsitz		Rotguss <sup>3) 4)</sup>				
Kegel (Standardausführung)		Rotguss <sup>3) 5)</sup> · mit EPDM-Weichdichtung, max. 150 °C oder mit PTFE-Weichdichtung, max. 150 °C				
Druckentlastung		Entlastungsschalen aus Stahlblech DD11 · EPDM-Entlastungsmembran, max. 150 °C oder NBR-Membran, max. 80 °C				
<b>Antrieb Typ 2427 und Typ 2429</b>						
Membranschalen		Stahlblech DD11			1.4301	
Membran		EPDM <sup>6)</sup> mit Gewebereinlage · Sonderausführung für Mineralöle: FKM				
Führungsbuchse		DU-Buchse			PTFE	
Dichtungen		EPDM/PTFE <sup>6)</sup>				

1) nur DN 15, 25, 40 und 50

2) optional mit Weichdichtung bei Standard-K<sub>VS</sub>-Werten

3) Sonderausführung 1.4409

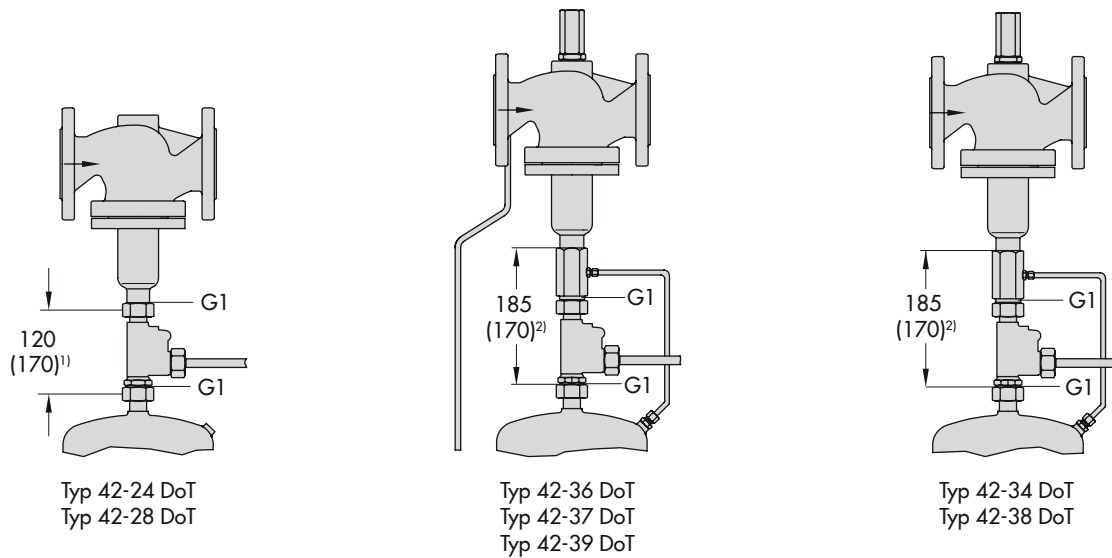
4) DN 65 bis 100: 1.4006

5) DN 65 bis 80: 1.4104, DN 100: 1.4006, metallisch dichtend

6) Sonderausführung für Mineralöle: FKM

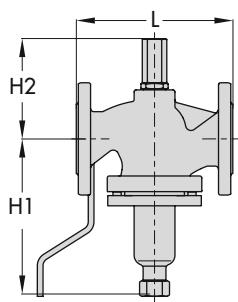
7) nur PN 16

## Abmessungen

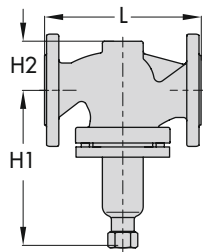


Bei Typ 2422/2423 mit Entlastungsbalg (DN 125 bis 150) ist der externe Anschluss der Minus-Steuerleitung bereits im Ventilunterteil integriert. Bei den Ventilen mit Entlastungsmembran ist der externe Anschluss vorzusehen.

### Ventile

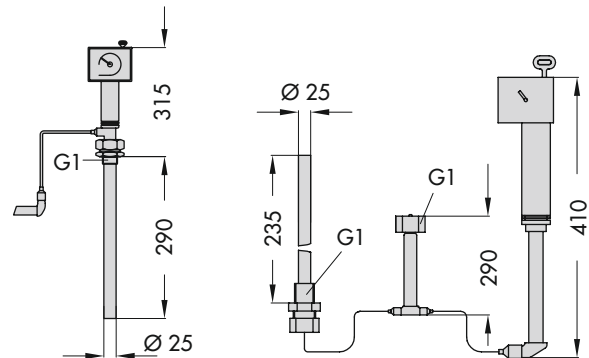


Ventil Typ 2423  
balgentlastet



Ventil Typ 2422  
balgentlastet

### Thermostate



Abmessungen der Thermostate Typ 2231 und Typ 2232

### Ventil Typ 2423/2422 · Maße in mm

Nennweite	DN	15	20	25	32	40	50	65	80	100	125	150
Baulänge L		130	150	160	180	200	230	290	310	350	400	480
Bauhöhe	balgentlastet	225						300		355	460	590
H1	membrantlastet	-								285	310	
<b>Ventil Typ 2422</b>												
Bauhöhe	übrige Werkstoffe	55			72		100		120	145	175	
H2	Schmiedestahl	53	-	70	-	92	98	-				
	membrantlastet	-								145	175	
<b>Ventil Typ 2423</b>												
Bauhöhe	übrige Werkstoffe	115			135		195		220	265	295	
H2	Schmiedestahl	113	-	130	-	155	161	-				
	membrantlastet	-								295	325	

Die Maße der Regler – Ventilgehäuse mit Antrieb, etc. – auf Anfrage.

**Bild 5:** Abmessungen Zwischenstück/Doppelanschluss · Maße in mm

<sup>1)</sup> DN 15 bis 100: 120 mm · DN 125 bis 250: 170 mm

<sup>2)</sup> DN 15 bis 100: 185 mm · DN 125 bis 250: 170 mm