

## fremdgesteuert DN 8 - 20 mm (3/8" - 3/4")



### Merkmale

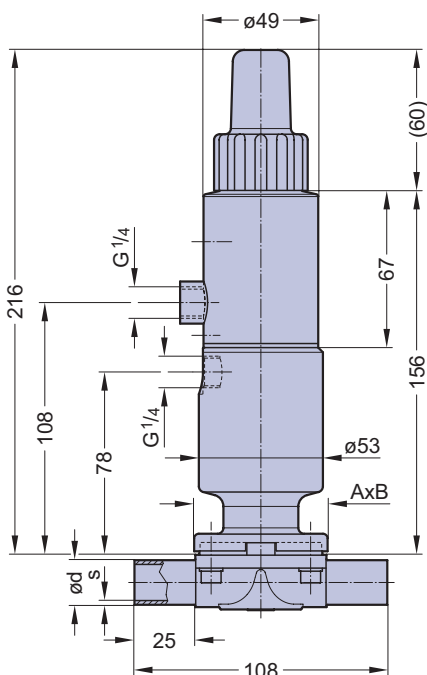
- **Zweistufen-Edelstahlkolbenantrieb**
- einstellbare reduzierte Dosierung für Restabfüllung
- kompakte Baugröße, der Durchmesser des Antriebs ist nicht größer als der Membranflansch
- Vorteile bei engen Platzverhältnissen und hervorragende Gestaltungsmöglichkeiten bei Mehrwegeventilen
- Steuerluftanschluss in Durchflussrichtung
- Abdichtung CDSA-Design, siehe Seite 32
- flexible Membranaufhängung
- gefasste Mediummembrane
- optimale Reinigungseigenschaften in allen Einbaulagen
- optische Sichtanzeige

### Optionen

- große Auswahl an Überwachungs- und Steuerungszubehör erhältlich (siehe Seite 132 bis 139), auch zum Nachrüsten
- Steuerluftanschluss 90° zur Durchflussrichtung
- autoklavierbar
- Anzeige von 3 Stellungen mit 024.50, siehe Seite 138 und 139
- Regulierung für Feindosierung

### Eigenschaften

- Steuerfunktion (Stf.): fremdgesteuert  
 Ruhestellung zu: Stf. 1 und Stf. 4  
 Bei Steuerfunktion NO/DA verringert unnötig hoher Steuerdruck die Lebensdauer der Mediummembrane.
- Ausrichtung  
 Steuerluftanschluss: bei Stf. 4 in Durchflussrichtung, Standard bei Stf. 1, 90° zur Durchflussrichtung
- Max. Betriebsdruck: einseitig anstehend (delta p = 100%)  
 EPDM Membrane 8 bar  
 PTFE Membrane 7 bar  
 Je nach Antriebsauslegungen können auch höhere Betriebsdrücke erreicht werden.
- Max. Betriebstemperatur: 160°C je nach Anwendung  
 Steuerdruck Antrieb: Stf. 1 und Stf. 4 4,5 - 7 bar  
 Membranwerkstoff: EPDM oder PTFE  
 Ventilkörperwerkstoff: Schmiedeausführung 1.4435/316 L ASME/BPE Feinguss 1.4435/316 L oder gemäß Spezifikation
- Anschlussarten: Schweißstutzen siehe Ausklappseite 21, Clamps und Flansche siehe Seite 22 bis 24 oder Spezialanschlüsse
- Antrieb montierbar mit: Durchgangskörper  
 Schweißkonfigurationen  
 T-Körper  
 Mehrwegekörper  
 Behälterkörper
- Durchflusswerte: Kv in m<sup>3</sup>/h siehe Seite 9  
 Membranabmessung: MA 10  
 Gewicht: ca. 1,7 kg
- Technische Daten auch für Mehrwegeventile gültig.



Stutzenmaße für MA 10  
 Ausklappseite 21

DN (mm)	MA	Füllvolumen (NL)
		NC
8-20	10	0,061

Ventiltypübersicht siehe Seite 26 und 27.  
 Bestellschlüssel siehe Seite 66 - 68.