



Mobiler Abschlammbehälter Typ 7125 für den elektrischen Dampferzeuger Typ 7121

Anwendung

Der mobiler Abschlammbehälter Typ 7125 für den Dampferzeuger Typ 7121

Funktion

Bei dem mobiler Abschlammbehälter **Typ 7125** handelt es sich um ein Zubehör für den elektrischen Dampferzeuger Typ 7121.

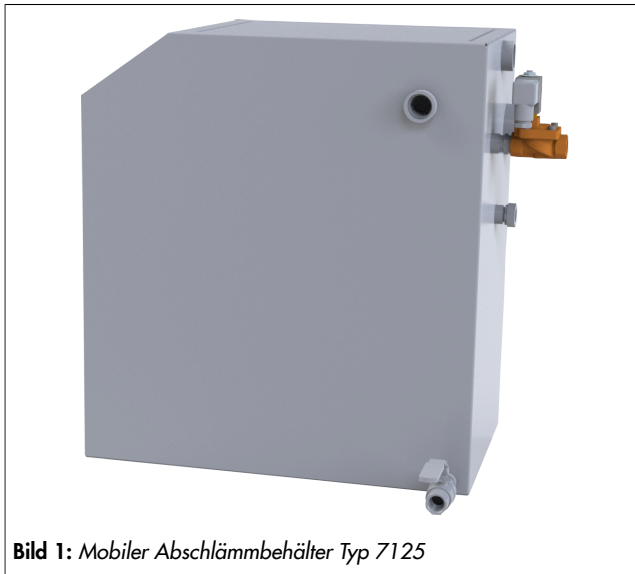


Bild 1: Mobiler Abschlammbehälter Typ 7125

Charakteristische Merkmale

- Geringer Installationsaufwand
- Plug-and-Play-Lösung
- Mobil einsetzbar
- Kompaktes Design
- Wartungsarm
- Robust

Ausführungen

mobiler Abschlammbehälter Typ 7125 für den mobilen elektrischen Dampferzeuger Typ 7121, vgl. ▶T 3977

Integrierte Anschlüsse:

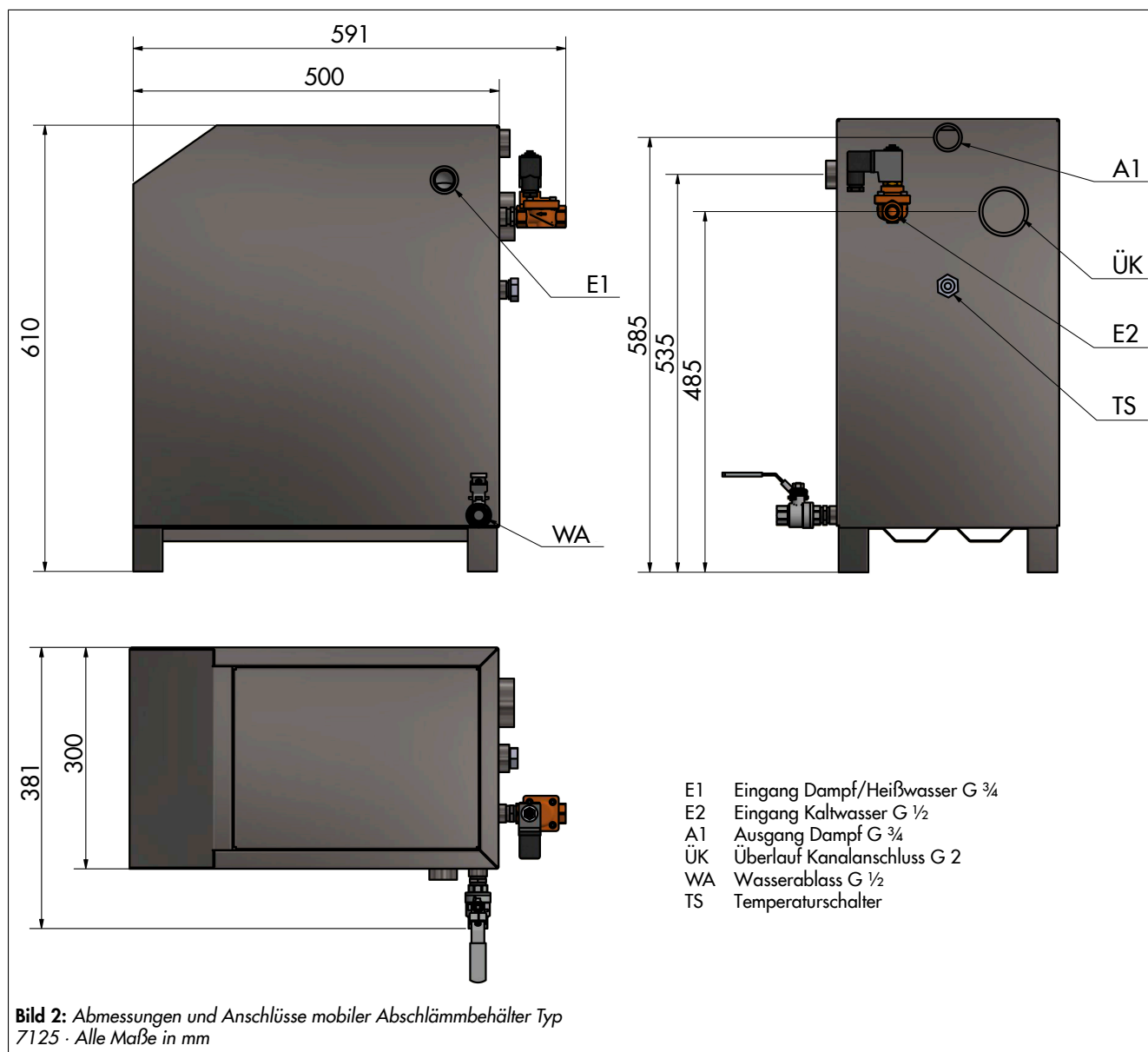
- Einlass für Schmutzwasser und Auslass für entstehenden Dampf
- Kaltwassereingang
- Überlauf mit Kanalanschluss
- Ablass für Wasser
- Temperaturschalter

Anwendungsgebiete

Der Abschlammbehälter Typ 7125 dient zum Abschlammern und Entleeren des elektrischen Dampferzeugers Typ 7121. Im Abschlammbehälter wird das Wasser mit Kaltwasser vermischt und auf unter 40 °C abgekühlt bevor es in die Kanalisation abgeführt wird. Dabei kann das Kondensat auf Verunreinigungen getestet werden.

Tabelle 1: Technische Daten Typ 7125

Fassungsvermögen	ca. 60 l
Netzanschluss	230 VDC/50 Hz
Betriebsdruck	1 bar(a)
Werkstoff	Edelstahl
Gewicht	ca. 20 kg





Anfrageformular mobiler Abschlammbehälter Typ 7125

Kundendaten	
Firma	
Anschrift	
Name	
Telefon	
E-Mail	
Ihre Anfrage an ► systems-de@samsongroup.com oder Ihr örtlicher SAMSON-Ansprechpartner	
Typ	
Mobiler elektrischer Dampferzeuger	Typ 7121
Anmerkungen	