

## fremdgesteuert DN 15 - 50 mm (3/4" - 2 1/2")



Stf. 4, 5, 6

### Merkmale

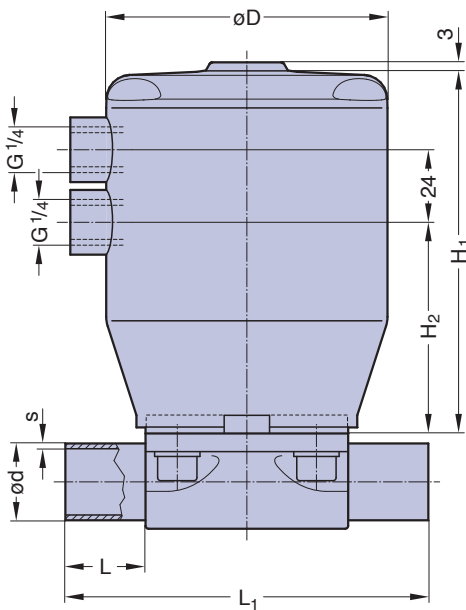
- Kunststoffkolbenantrieb
- kompakte Baugröße
- geringe Wärmeableitung
- Steuerluftanschluss in Durchflussrichtung
- Abdichtung CDSA-Design, siehe Seite 32
- flexible Membranaufhängung
- gefasste Mediumsmembrane
- optimale Reinigungseigenschaften in allen Einbaulagen

### Optionen

- große Auswahl an Überwachungs- und Steuerungszubehör erhältlich (siehe Seite 132 bis 139), auch zum Nachrüsten
- Steuerluftanschluss 90° zur Durchflussrichtung

### Eigenschaften

- Steuerfunktion (Stf.): fremdgesteuert  
 Ruhestellung zu: Stf. 1 und Stf. 4  
 Ruhestellung offen: Stf. 2 und Stf. 5  
 Doppelt wirkend: Stf. 3 und Stf. 6  
 Bei Steuerfunktion NO/DA verringert unnötig hoher Steuerdruck die Lebensdauer der Mediumsmembrane.
- Ausrichtung  
 Steuerluftanschluss: bei Stf. 4, 5, 6, in Durchflussrichtung, **Std.\*** bei Stf. 1, 2, 3, 90° zur Durchflussrichtung
- Max. Betriebsdruck: einseitig anstehend (delta p = 100%)  
 EPDM Membrane 10 bar  
 PTFE Membrane 8 bar  
 Je nach Antriebsauslegungen können auch höhere Betriebsdrücke erreicht werden.
- Max. Betriebstemperatur: HS-Version bis 150°C je nach Anwendung
- Steuerdruck Antrieb: Stf. 1 und Stf. 4 4,5 - 7 bar  
 Stf. 2,3,5 und Stf. 6 4 - 5 bar
- Membranwerkstoff: EPDM oder PTFE
- Ventilkörperwerkstoff: Schmiedeausführung 1.4435/316 L ASME/BPE  
 Feinguss 1.4435/316 L  
 oder gemäß Spezifikation
- Anschlussarten: Schweißstutzen siehe Ausklappseite 21, Clamps und Flansche siehe Seite 22 bis 24 oder Spezialanschlüsse
- Antrieb montierbar mit: Durchgangskörper  
 Schweißkonfigurationen
- Durchflusswerte: Kv in m³/h siehe Seite 9
- Membranabmessung: siehe Tabelle MA  
 \*)Standard



Stf. 4, 5, 6

Stutzenmaße  
für MA 25 - 50  
Ausklappseite 21

DN (mm)	MA	Einbaumaße (mm)					Gewicht Ventil ca. (kg)		Füllvolumen (NL)	
		L	L <sub>1</sub>	H <sub>1</sub>	H <sub>2</sub>	D	Feinguss	Schmiede	NC	NO/DA
15-25	25	25	120	120	70	95	1,5	1,6	0,17	0,20
32-40	40	25	153	133	75	115	2,8	3,1	0,31	0,34
50	50	30	173	173	111	144	4,9	6,0	0,68	0,80

Ventiltypübersicht siehe Seite 26 und 27.  
 Bestellschlüssel siehe Seite 66 - 68.