



Anwendung

Elektrischer Antrieb für Ventile in der Heizungs-, Lüftungs- und Klimatechnik, der Verfahrenstechnik und in industriellen Energieträgernetzen



Bild 1: Elektrischer Antrieb Typ 5827

Merkmale

Der Antrieb ist ein Hubantrieb, der sich insbesondere zum Anbau an die SAMSON-Ventile der Typen 3260, 3222, 3226, 3213, 3214 und V2001 eignet. Ebenso wird er eingesetzt bei kombinierten Reglern ohne Hilfsenergie für Volumenstrom oder Differenzdruck mit zusätzlichem elektrischen Antrieb.

- Antrieb ohne und mit Sicherheitsfunktion
- Abschaltung über drehmomentabhängige Endlagenschalter
- Handverstellung (Handsteller, nur ohne Sicherheitsfunktion)
- Wartungsfrei

Ausführungen

- Dreipunkt-Ausführung
 - Synchronmotor und wartungsfreies Getriebe
 - Synchronmotor mit doppelter Stellgeschwindigkeit und wartungsfreies Getriebe
- Digitaler Stellungsregler
 - Schrittmotor und wartungsfreies Getriebe
 - Einstellen der Wirkrichtung am Antrieb
 - Inbetriebnahme am Antrieb
 - Einstellen über TROVIS-VIEW

Optionen

- Schnellläufer
 - Ausführungen mit doppelter Stellgeschwindigkeit bei Dreipunkt-Ausführungen
- Grenzkontakte
 - Zwei einstellbare, mechanische Wechselschalter
- Widerstandsferngeber
 - Ein Widerstandsferngeber mit Widerstandsbereich von 0 bis 1000 Ω

Wenn der Sechskant-Schraubendreher losgelassen wird, fährt der Antrieb sofort in die Ausgangslage zurück.

Prüfung nach DIN EN 14597

Auf dem Typenschild mit dem Prüfzeichen versehene elektrische Antriebe Typ 5827 mit Sicherheitsfunktion Sicherheitsstellung „Antriebsstange ausgefahren“ sind zusammen mit verschiedenen SAMSON-Ventilen vom TÜV nach DIN EN 14597 geprüft (Registernummer auf Anfrage).

Grenzkontakte

Der Antrieb kann optional mit zwei einstellbaren mechanischen Grenzkontakten ausgerüstet sein. Diese werden über stufenlos verstellbare Nockenscheiben betätigt. Bei Antrieben mit Stellungsregler stehen die einstellbaren Grenzkontakte nur bei der Ausführung für die Versorgungsspannung 24 V AC/DC zur Verfügung.

Das Nachrüsten der Grenzkontakte ist nicht möglich.

Dreipunkt-Ausführung

Die Ansteuerung erfolgt durch die Dreipunkt-Signale eines elektronischen Reglers. Das Stellsignal des vorgeschalteten Reglers ist mit den Anschlüssen eL und aL des Antriebs verbunden. Wenn die Spannung an eL anliegt, fährt die Antriebsstange in Bewegungsrichtung „einfahrend“ (in den Antrieb hinein). Wenn die Spannung am Anschluss aL anliegt, fährt die Antriebsstange in Bewegungsrichtung „ausfahrend“ (aus dem Antrieb heraus). Der Motor wird durch drehmomentabhängige Endlagenschalter oder bei Überlastung abgeschaltet.

Ausführung als Schnellläufer

Bei den Schnellläufer-Ausführungen der Typen 5827-x11, -x21 und -x31 befindet sich ein leistungsstärkerer Motor in einem angeschraubten Gehäuse an der Rückseite des Antriebs.

Widerstandsfernegeber

Der Antrieb kann optional mit einem Widerstandsfernegeber ausgerüstet sein. Dieser besteht aus einem Potentiometer und ist über ein Zahnrad mit dem Getriebe des Antriebs verbunden und ermöglicht einen hubproportionalen Widerstandswert. Über den sich hubproportional ändernden Widerstandswert ist eine Stellungsmeldung möglich.

Diese Ausführung ist immer auch mit Grenzkontakten ausgestattet.

Potentialbehaltete Endlagenschalter

Die Dreipunkt-Ausführung des Antriebs ist mit zwei festen Endlagenschaltern ausgerüstet.

Diese schalten das Steuersignal bei Erreichen der jeweiligen Endlage auf eine separate Klemme. Damit ist es möglich, einen weiteren Antrieb anzusteuern.

Ausführung mit digitalem Stellungsregler

Der Stellungsregler gewährleistet eine vorgegebene Zuordnung von Ventilstellung und Stellsignal. Zur Stellungsmeldung kann am Ausgang ein Signal von 0 bis 10 V abgegriffen werden. Eine Kennlinienumkehr ist möglich. Der Antrieb kann für Split-Ränge-Betrieb eingesetzt werden.

- Automatischer Nullpunktgleich nach Anlegen der Versorgungsspannung
- Umkehr der Wirkrichtung mit Schiebeschalter
- Ermittlung des aktuellen Hubs über die Laufzeit
- Betriebs- und Fehleranzeige über LEDs
- Einstellbare Stellgeschwindigkeit
- Blockierschutz
- Einstellbarer Eingangs- und Ausgangssignalbereich
- Konfiguration, Parametrierung, Diagnosefunktion und Online-Verbindung zur Beobachtung über die Software TROVIS-VIEW
- Direkte Datenübertragung über Verbindungskabel (Online-Verbindung)
- Indirekte Datenübertragung über Speicherstift

Einstellungen

Die Einstellungen des digitalen Stellungsreglers sind über die Software TROVIS-VIEW änderbar.

Tabelle 1: *Einstellungen mit TROVIS-VIEW*

Konfiguration	Werkseinstellung (WE)	Einstellbereich
Eingangssignal		
Bereichsanfang	0.0 V 0.0 mA	0.0 bis 7.5 V 0.0 bis 15.0 mA
Bereichsende	10.0 V 20.0 mA	2.5 bis 10.0 V 5.0 bis 20.0 mA
Einheit	V	V/mA
Stellungsmeldesignal		
Bereichsanfang	0.0 V	0.0 bis 10.0 V
Bereichsende	10.0 V	0.0 bis 10.0 V
Funktionen		
Eingangssignalausfall erkennen	Nein	Nein/Ja
Stellwert bei Eingangssignalausfall	Interner Stellwert	Interner Stellwert/Letzter Hubwert
Interner Stellwert	0.0 %	0.0 bis 100 %
Endlagenführung Grenzwertunterschreitung	1.0 %	0.0 bis 49.9 %
Endlagenführung Grenzwertüberschreitung	97.0 %	50.0 bis 100.0 %
Blockade		
Blockierschutz	Nein	Nein/Ja
Hub		
Eingeschränkter Hubbereich	100.0 %	30.0 bis 100 %
Hubverstellung	Absolut	Absolut/Relativ
Geschwindigkeit	Normal	Langsam/Normal/Schnell
Totzone (Schaltbereich)	2.0 %	0.5 bis 5.0 %
Kennlinientyp	Linear	Linear/Gleichprozentig/Gleichprozentig invers/Benutzerdefiniert

Austausch Antriebe neu gegen alt (Ventil wird beibehalten)

Antrieb alt		Antrieb neu	
Typ	5824-10	Typ	5827-N1x
	5824-13 ¹⁾		5827-N1x
	5824-20		5827-N2x
	5824-23 ¹⁾		5827-N2x
	5824-30		5827-N3x
	5824-33 ¹⁾		5827-N3x
	5825-10		5827-A1x
	5825-11 ²⁾		5827-A1x
	5825-13 ¹⁾		5827-A1x
	5825-15		5827-E1x
	5825-20		5827-A2x
	5825-23 ¹⁾		5827-A2x
	5825-25		5827-E2x
	5825-30		5827-A3x
	5825-33 ¹⁾		5827-A3x
	5825-35		5827-E3x

- ¹⁾ doppelte Stellgeschwindigkeit nicht mehr Bestandteil der Ausführungsbezeichnung
- ²⁾ Langsamläufer nicht mehr verfügbar, als Ersatz ist ein Antrieb mit normaler Stellgeschwindigkeit auszuwählen.

Elektrischer Anschluss

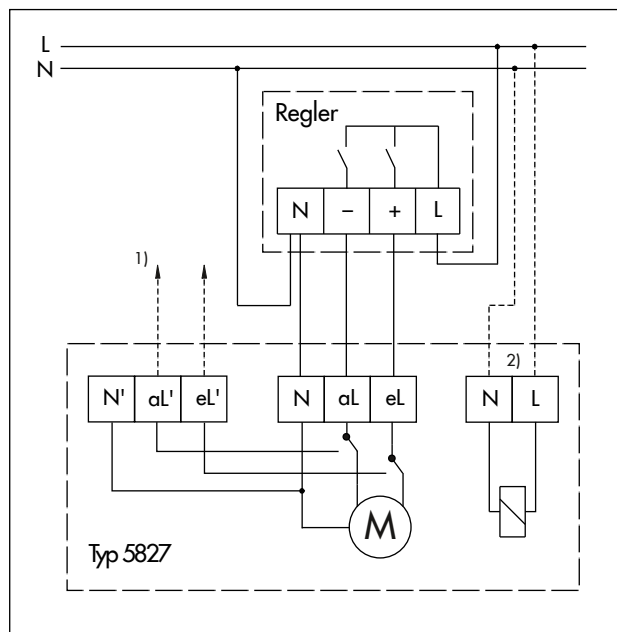


Bild 3: Elektrischer Anschluss · Dreipunkt-Ausführung

- ¹⁾ Signalweitschaltung zur Kaskadierung mehrerer Antriebe beim Erreichen der jeweiligen Endlage

- ²⁾ nur bei Antrieben mit Sicherheitsfunktion Typen 5827-A und 5827-E
Der N-Anschluss ist nicht mit den N-Klemmen der Antriebsansteuerung verbunden, sodass auch eine externe Versorgung für die Anschlüsse L und N des Sicherheitskreises möglich ist.

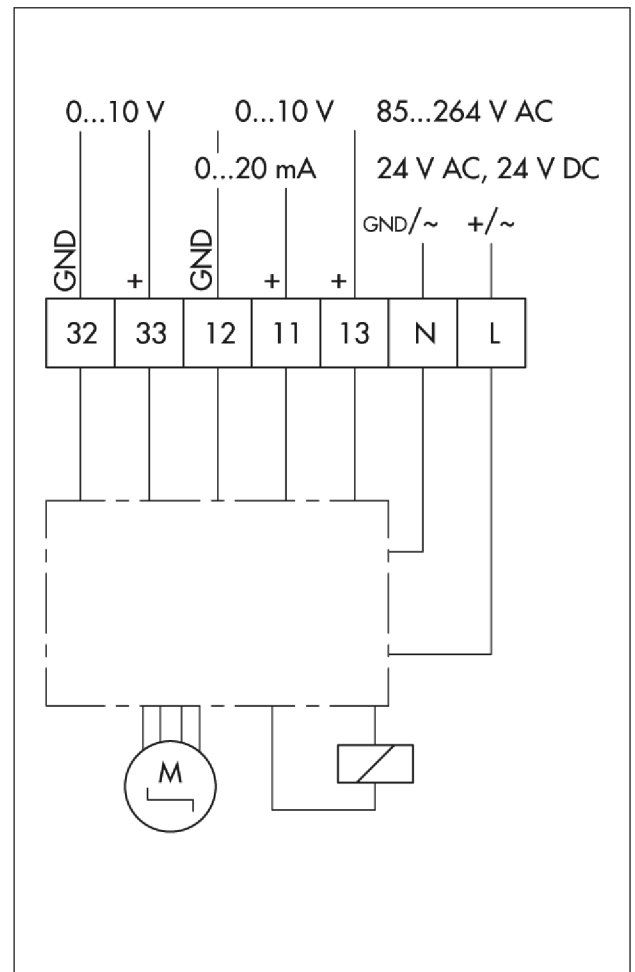


Bild 4: Elektrischer Anschluss · Stellungsregler

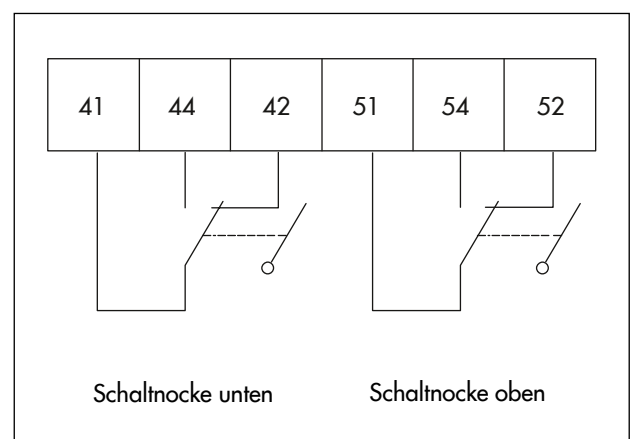


Bild 5: Elektrischer Anschluss · Grenzkontakte

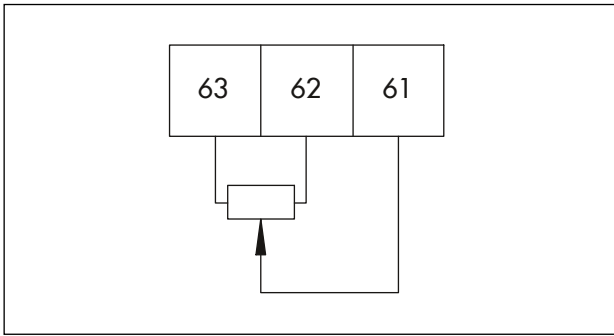


Bild 6: Elektrischer Anschluss · Widerstandsferngeber

(Widerstandsferngeber nur bei Dreipunkt-Ausführung)

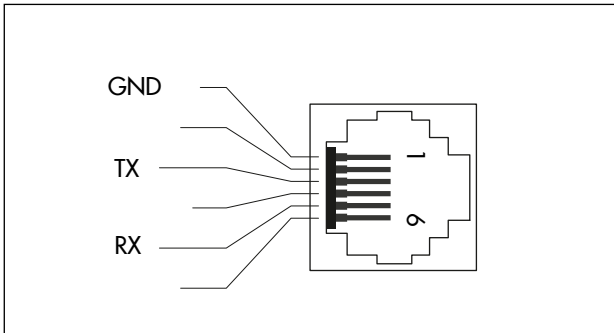


Bild 7: Belegung der RJ-12-Buchse

(RJ-12-Buchse nur bei Ausführung mit Stellungsregler)

Technische Daten

Tabelle 2: Technische Daten · Typ 5827-Nxx, Ausführung ohne Sicherheitsfunktion

Typ 5827-N		11	12	21	22	31	32	14	15	24	25	34	35
Ansteuerung		Dreipunkt						Stellungsregler					
Nennhub in mm		6 ¹⁾	6 ¹⁾	12	12	15	15	6 ¹⁾	6 ¹⁾	12	12	15	15
Antriebskraft in N	ausfahrend	700	700	700	700	700	700	700	700	700	700	700	700
	einziehend	-	-	-	-	700	700	-	-	-	-	700	700
Handverstellung		✓	✓	✓	✓	✓	✓	✓	✓	✓	✓	✓	✓
Stellgeschwindigkeit in mm/s (bei Ausführung mit Stellungsregler einstellbar)													
langsam		-	-	-	-	-	-	0,13	0,13	0,13	0,13	0,13	0,13
normal		0,18	0,18	0,18	0,18	0,18	0,18	0,2	0,2	0,2	0,2	0,2	0,2
schnell		0,36	-	0,36	-	0,36	-	0,36	0,36	0,36	0,36	0,36	0,36
Stellzeit bei Nennhub in s													
langsam		-	-	-	-	-	-	45	45	89	89	111	111
normal		35	35	70	70	90	90	31	31	61	61	76	76
schnell		18	-	35	-	45	-	17	17	33	33	41	41
Anbau	kraftschlüssig	✓	✓	✓	✓	-	-	✓	✓	✓	✓	-	-
	formschlüssig	-	-	-	-	✓	✓	-	-	-	-	✓	✓
Versorgungsspannung													
24 V (±10 %), 50 Hz		-	✓	-	✓	-	✓	-	-	-	-	-	-
230 V (±10 %), 50/60 Hz ²⁾ Absicherung über Gebäudeinstallation		✓	-	✓	-	✓	-	-	-	-	-	-	-
24 V (±10 %), 50 und 60 Hz 24 V DC (-10, +20 %) ³⁾		-	-	-	-	-	-	✓	-	✓	-	✓	-
100 bis 240 V (Toleranz 85 bis 264 V), 50 bis 60 Hz (Toleranz 47 bis 63 Hz)		-	-	-	-	-	-	-	✓	-	✓	-	✓
Eingangssignal		-						0 bis 10 V, R _i = 20 kΩ · 0 bis 20 mA, R _i = 50 Ω					
Ausgangssignal		-						0 bis 10 V, R _B = 1 kΩ					
Leistungsaufnahme in VA		3 ⁴⁾	3	3 ⁴⁾	3	3 ⁴⁾	3	5 ⁵⁾	8	5 ⁵⁾	8	5 ⁵⁾	8
Endlagenschalter, aktiver Schaltausgang		max. 240 V, max. 1 A						-					
Gewicht in kg		0,75 ⁶⁾	0,75	0,75 ⁶⁾	0,75	0,75 ⁶⁾	0,75	0,75	0,75	0,75	0,75	0,75	0,75
Elektrische Zusatzausstattung (nicht nachrüstbar)													
zwei Grenzkontakte, max. 240 V, max. 1 A, ohne Kontaktschutz ⁷⁾		✓	✓	✓	✓	✓	✓	✓	-	✓	-	✓	-
Widerstandsferngeber ⁸⁾ 0 bis 1000 Ω ±15 %, max. 200 mW (bei Nennhub 90 % des Endwerts)		✓	✓	✓	✓	✓	✓	-	-	-	-	-	-

¹⁾ Antriebe mit 6 mm Hub sind auch für Ventile mit 7,5 mm Hub einsetzbar.

²⁾ 60 Hz als Sonderausführung

³⁾ Bei Einstellung „Geschwindigkeit schnell“ darf die Versorgungsspannung nicht unterschritten werden.

⁴⁾ doppelte Leistungsaufnahme bei Ausführung als Schnellläufer



⁵⁾ Leistungsaufnahme bei 24-V-DC-Ausführung in W

⁶⁾ Das Gewicht erhöht sich bei der Ausführung als Schnellläufer um 0,25 kg.

⁷⁾ Für den Schaltkontakt ist ein Kontaktschutz mit einem geeigneten Funkenlöschglied vorzusehen. Für die Dimensionierung des Funkenlöschglieds sind die Vorgaben des Herstellers für die anzuschließende Last zu beachten. Für den Kurzschluss- und Überlastschutz muss eine geeignete Sicherung entsprechend der Verschaltung der Anwendung verwendet werden.

⁸⁾ nicht möglich bei Ausführung als Schnellläufer

Tabelle 3: Technische Daten · Typ 5827-Axx, Ausführung mit Sicherheitsfunktion Sicherheitsstellung Antriebsstange ausgefahren

Typ 5827-A		11	12	21	22	31	32	14	15	24	25	34	35
Ansteuerung		Dreipunkt						Stellungsregler					
Nennhub in mm		6 ¹⁾	6 ¹⁾	12	12	15	15	6 ¹⁾	6 ¹⁾	12	12	15	15
Antriebskraft in N	ausfahrend	500	700	700	700	700	700	700	700	700	700	700	700
	einziehend	-	-	-	-	700	700	-	-	-	-	700	700
Stellkraft im Sicherheitsfall in N		500	500	500	500	280	280	500	500	500	500	280	280
Handverstellung		✓ ²⁾						✓ ²⁾					
Stellgeschwindigkeit in mm/s (bei Ausführung mit Stellungsregler einstellbar)													
langsam		-	-	-	-	-	-	0,13	0,13	0,13	0,13	0,13	0,13
normal		0,18	0,18	0,18	0,18	0,18	0,18	0,2	0,2	0,2	0,2	0,2	0,2
schnell		0,36	-	0,36	-	0,36	-	0,36	0,36	0,36	0,36	0,36	0,36
Stellzeit bei Nennhub in s													
langsam		-	-	-	-	-	-	45	45	89	89	111	111
normal		35	35	70	70	90	90	31	31	61	61	76	76
schnell		18	-	35	-	45	-	17	17	33	33	41	41
Stellzeit im Sicherheitsfall in s		4	4	6	6	7	7	4	4	6	6	7	7
Anbau	kraftschlüssig	✓	✓	✓	✓	-	-	✓	✓	✓	✓	-	-
	formschlüssig	-	-	-	-	✓	✓	-	-	-	-	✓	✓
Versorgungsspannung													
24 V (±10 %), 50 Hz		-	✓ ³⁾	-	✓ ³⁾	-	✓	-	-	-	-	-	-
230 V (±10 %), 50/60 Hz ⁴⁾ Absicherung über Gebäudeinstallation		✓ ³⁾	-	✓ ³⁾	-	✓	-	-	-	-	-	-	-
24 V (±10 %), 50 und 60 Hz		-	-	-	-	-	-	✓ ³⁾	-	✓ ³⁾	-	✓	-
24 V DC (-10, +20 %)		-	-	-	-	-	-	✓ ⁵⁾	-	✓ ⁵⁾	-	✓ ⁵⁾	-
100 bis 240 V (Toleranz 85 bis 264 V), 50 bis 60 Hz (Toleranz 47 bis 63 Hz)		-	-	-	-	-	-	-	✓	-	✓	-	✓
Eingangssignal		-						0 bis 10 V, R _i = 20 kΩ · 0 bis 20 mA, R _i = 50 Ω					
Ausgangssignal		-						0 bis 10 V, R _B = 1 kΩ					
Leistungsaufnahme in VA		5 ⁶⁾	5	5 ⁶⁾	5	5 ⁶⁾	5	8 ⁷⁾	10	8 ⁷⁾	10	8 ⁷⁾	10
Endlagenschalter, aktiver Schaltausgang		max. 240 V, max. 1 A						-					
Gewicht in kg		1 ⁸⁾	1	1 ⁸⁾	1	1 ⁸⁾	1	1	1	1	1	1	1
Elektrische Zusatzausstattung (nicht nachrüstbar)													
zwei Grenzkontakte, max. 240 V, max. 1 A, ohne Kontaktschutz ⁹⁾		✓	✓	✓	✓	✓	✓	✓	-	✓	-	✓	-
Widerstandsferngeber ¹⁰⁾ 0 bis 1000 Ω ±15 %, max. 200 mW (bei Nennhub 90 % des Endwerts)		✓	✓	✓	✓	✓	✓	-	-	-	-	-	-
Prüfung nach DIN EN 14597							-	-					

- 1) Antriebe mit 6 mm Hub sind auch für Ventile mit 7,5 mm Hub einsetzbar.
- 2) mit 4-mm-Sechskant-Schraubendreher
- 3) Spannungstoleranz bei geprüften Antrieben nach DIN EN 14597: -15/+10 %
- 4) 60 Hz als Sonderausführung
- 5) Bei Einstellung „Geschwindigkeit schnell“ darf die Versorgungsspannung nicht unterschritten werden.
- 6) doppelte Leistungsaufnahme bei Ausführung als Schnellläufer
- 7) Leistungsaufnahme bei 24-V-DC-Ausführung in W
- 8) Das Gewicht erhöht sich bei der Ausführung als Schnellläufer um 0,25 kg.
- 9) Für den Schaltkontakt ist ein Kontaktschutz mit einem geeigneten Funkenlöschglied vorzusehen. Für die Dimensionierung des Funkenlöschglieds sind die Vorgaben des Herstellers für die anzuschließende Last zu beachten. Für den Kurzschluss- und Überlastschutz muss eine geeignete Sicherung entsprechend der Verschaltung der Anwendung verwendet werden.
- 10) nicht möglich bei Ausführung als Schnellläufer

Tabelle 4: Technische Daten · Typ 5827-Exx, Ausführung mit Sicherheitsfunktion Sicherheitsstellung Antriebsstange eingefahren

Typ 5827-E		11	12	21	22	31	32	14	15	24	25	34	35
Ansteuerung		Dreipunkt						Stellungsregler					
Nennhub in mm		6 ¹⁾	6 ¹⁾	12	12	15	15	6 ¹⁾	6 ¹⁾	12	12	15	15
Antriebskraft in N	ausfahrend	500	500	500	500	280	280	500	500	500	500	280	280
	eingahrend	-	-	-	-	280	280	-	-	-	-	280	280
Stellkraft in N im Sicherheitsfall		-	-	-	-	280	280	280	-	-	-	280	280
Handverstellung		✓ ²⁾						✓ ²⁾					
Stellgeschwindigkeit in mm/s (bei Ausführung mit Stellungsregler einstellbar)													
	langsam	-	-	-	-	-	-	0,13	0,13	0,13	0,13	0,13	0,13
	normal	0,18	0,18	0,18	0,18	0,18	0,18	0,2	0,2	0,2	0,2	0,2	0,2
	schnell	-	-	-	-	-	-	0,36	0,36	0,36	0,36	0,36	0,36
Stellzeit bei Nennhub in s													
	langsam	-	-	-	-	-	-	45	45	89	89	111	111
	normal	35	35	70	70	90	90	31	31	61	61	76	76
	schnell	-	-	-	-	-	-	17	17	33	33	41	41
Stellzeit in s im Sicherheitsfall		4	4	6	6	7	7	4	4	6	6	7	7
Anbau	kraftschlüssig	✓	✓	✓	✓	-	-	✓	✓	✓	✓	-	-
	formschlüssig	-	-	-	-	✓	✓	-	-	-	-	✓	✓
Versorgungsspannung													
	24 V (±10 %), 50 Hz	-	✓	-	✓	-	✓	-	-	-	-	-	-
	230 V (±10 %), 50/60 Hz ³⁾ Absicherung über Gebäudeinstallation	✓	-	✓	-	✓	-	-	-	-	-	-	-
	24 V (±10 %), 50 und 60 Hz 24 V DC (-10, +20 %) ⁴⁾	-	-	-	-	-	-	✓	-	✓	-	✓	-
	100 bis 240 V (Toleranz 85 bis 264 V), 50 bis 60 Hz (Toleranz 47 bis 63 Hz)	-	-	-	-	-	-	-	✓	-	✓	-	✓
Eingangssignal		-						0 bis 10 V, R _i = 20 kΩ · 0 bis 20 mA, R _i = 50 Ω					
Ausgangssignal		-						0 bis 10 V, R _B = 1 kΩ					
Leistungsaufnahme in VA		5	5	5	5	5	5	8 ⁵⁾	10	8 ⁵⁾	10	8 ⁵⁾	10
Endlagenschalter, aktiver Schaltausgang		max. 240 V, max. 1 A						-					
Gewicht in kg		1	1	1	1	1	1	1	1	1	1	1	1
Elektrische Zusatzausstattung (nicht nachrüstbar)													
	zwei Grenzkontakte, max. 240 V, max. 1 A, ohne Kontaktschutz ⁶⁾	✓	✓	✓	✓	✓	✓	✓	-	✓	-	✓	-
	Widerstandsferngeber 0 bis 1000 Ω ±15 %, max. 200 mW (bei Nennhub 90 % des Endwerts)	✓	✓	✓	✓	✓	✓	-	-	-	-	-	-

¹⁾ Antriebe mit 6 mm Hub sind auch für Ventile mit 7,5 mm Hub einsetzbar.

²⁾ mit 4-mm-Sechskant-Schraubendreher

³⁾ 60 Hz als Sonderausführung

⁴⁾ Bei Einstellung „Geschwindigkeit schnell“ darf die Versorgungsspannung nicht unterschritten werden.

⁵⁾ Leistungsaufnahme bei 24-V-DC-Ausführung in W

⁶⁾ Für den Schaltkontakt ist ein Kontaktschutz mit einem geeigneten Funkenlöschglied vorzusehen. Für die Dimensionierung des Funkenlöschglieds sind die Vorgaben des Herstellers für die anzuschließende Last zu beachten. Für den Kurzschluss- und Überlastschutz muss eine geeignete Sicherung entsprechend der Verschaltung der Anwendung verwendet werden.

Tabelle 5: Technische Daten · alle Ausführungen

Typ 5827 -N/-A/-E	
Sicherheit	
Schutzart ¹⁾	IP54 nach EN 60529
Schutzklasse ¹⁾	II nach EN 61140
Verschmutzungsgrad	2 nach EN 60664-1
Störfestigkeit	nach EN 61000-6-2 und EN 61326-1
Störaussendung	nach EN 61000-6-3 und EN 61326-1
Elektrische Sicherheit	nach EN 60730-1 und EN 60730-2-14
Bemessungsstoßspannung	2,5 kV nach EN 60730-1
Vibration	nach EN 60068-2-64 und EN 60068-2-27
Konformität	CE · EAC
Werkstoffe	
Gehäuse, Gehäusedeckel	Kunststoff (PPO, glasfaserverstärkt)
Überwurfmutter M32 x 1,5	Messing
Umgebungsbedingungen	
Zulässige Temperaturbereiche ²⁾	
Umgebung	0 bis 50 °C
Lagerung	-20 bis +70 °C
Luftfeuchtigkeit	5 bis 95 % Feuchtigkeit, keine Betauung
Max. Höhenlage über dem Meeresspiegel	2000 m

¹⁾ nur bei geschlossenem und verriegeltem frontseitigen Gehäusedeckel

²⁾ Die zulässige Mediumtemperatur ist abhängig vom Ventil, an das der Antrieb angebaut wird. Es gelten die Grenzen der Stellventil-Dokumentation (T und EB).

Maße

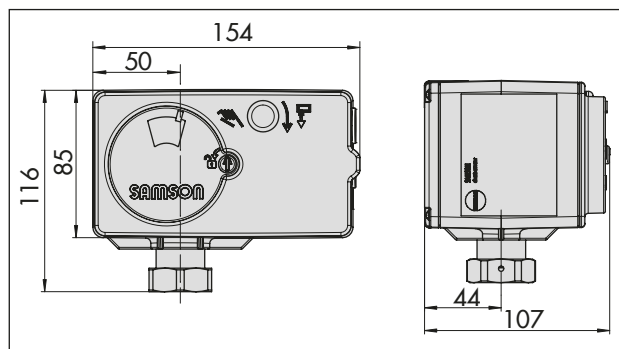


Bild 8: Maße in mm · kraftschlüssiger Anbau

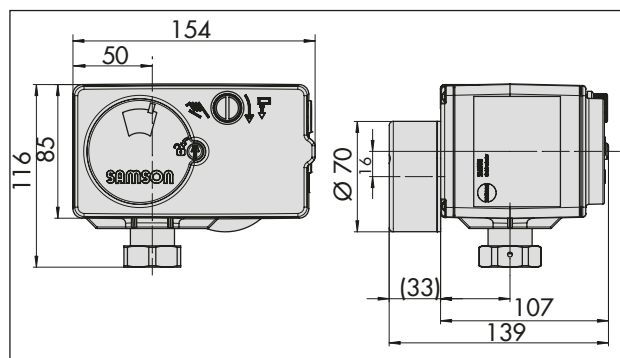


Bild 10: Maße in mm · Schnellläufer mit kraftschlüssigem Anbau

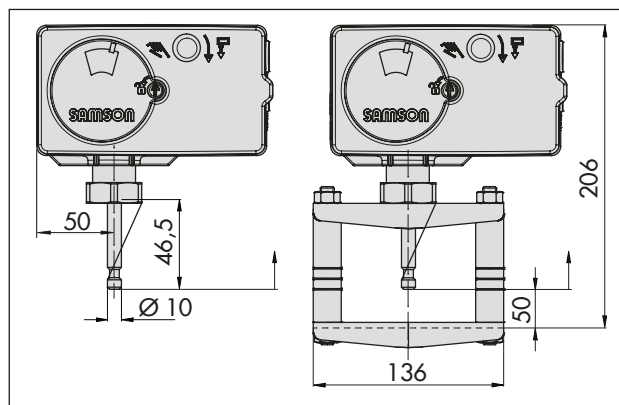


Bild 9: Maße in mm · formschlüssiger Anbau

Einbaulage

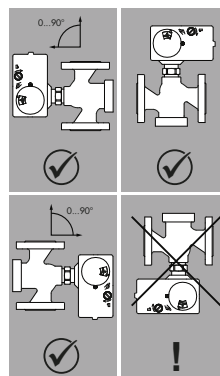
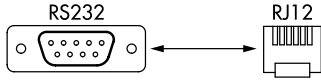





Bild 11: Einbaulage

Zubehör

Zubehör	Best.-Nr.
Für Ausführung mit Stellungsregler	
Hardware-Paket, bestehend aus: – Speicherstift-64 – Verbindungskabel RJ-12/D-Sub 9-pol. – Modularadapter	1400-9998
Verbindungskabel RJ-12/D-Sub 9-pol.	1400-7699 
Speicherstift-64	1400-9753 
Modularadapter	1400-7698 
USB-RS232-Adapter	8812-2001 
Software	
TROVIS-VIEW (kostenfrei)	▶ www.samsunggroup.com > DOWNLOADS > Software & Treiber > TROVIS-VIEW
Für alle Ausführungen	
Kabelverschraubungen	
Kabelverschraubung M16 x 1,5 für Klemmbereich 4 bis 8 mm	100243686
Kabelverschraubung M16 x 1,5 für Klemmbereich 5 bis 10 mm	1402-9857
Für den Anbau an formschlüssige Ventile ohne Rückstellfeder ¹⁾	
Joch für Ventilbaureihe V2001	1400-7414
Distanzring für Anbau an Ventil Typ 3323 DN 65 bis 80	0340-3031

¹⁾ mit elektrischem Antrieb Typ 5827-x3x

Bestelltext

Elektrischer Antrieb Typ 5827-...

- Dreipunkt-Ausführung
Nennhub
6/12/15 mm
normal/schnell
Versorgungsspannung:
230 V, 50 Hz
230 V, 60 Hz (Sonderausführung)
24 V, 50 Hz
Grenzkontakte: mit/ohne
Widerstandsferengeber: mit/ohne
- Ausführung mit digitalem Stellungsregler
Nennhub
6/12/15 mm
Versorgungsspannung
24 V, 50/60 Hz und DC
85 bis 264 V, 50 und 60 Hz
Grenzkontakte: mit/ohne ¹⁾

¹⁾ nur bei Ausführung für 24 V

Zugehörige Einbau- und Bedienungsanleitungen

- Typ 5827 (Dreipunkt-Ausführung) ▶ EB 5827-1
- Typ 5827 (Ausführung mit Stellungsregler) ▶ EB 5827-2