

# Système d'automatisation TROVIS 6400

## Régulateur compact TROVIS 6493



Pour un montage encastré (dimensions de la face avant 48 x 96 mm / 1.89" x 3.78")

### Application

Régulateur numérique pour l'automatisation d'installations industrielles et de procédés, pour des boucles de régulation simples ou complexes. Il est conçu pour piloter des organes de réglage en contrôle continu, tout ou rien, ou via sorties impulsives (servomoteurs pneumatiques pilotés par positionneurs I/P, servomoteurs électriques, dispositifs de chauffage électriques, machines frigorifiques, etc.).



Le régulateur peut être adapté rapidement au procédé en configurant ses fonctions et paramètres.

Le paramétrage de l'appareil est enregistré dans une mémoire de données non volatile à l'épreuve des coupures d'alimentation.

### Caractéristiques particulières

- Configuration à l'aide des touches sur la face avant ou du logiciel TROVIS-VIEW 4
- 2 entrées analogiques avec filtre, extraction de racine, fonctionnalisation et surveillance du signal
- 1 entrée binaire associée à une fonction au choix
- 2 sorties par relais pour une sortie deux/trois points ou des alarmes de dépassement de seuil
- 1 sortie transistorisée pour les messages d'erreur
- Port infrarouge pour la configuration
- Bornes à vis enfichables
- Classe de protection IP 65 (Face avant uniquement)
- 2 consignes internes et 1 consigne externe (régulation en consigne fixe, régulation en consigne variable)
- Rampe de consignes et rampe de régulation
- Limitation du signal de commande
- Liaison des grandeurs d'entrée (addition, soustraction)
- Fonctionnement avec un nombre-clé ou verrouillage du clavier par une entrée binaire



Fig. 1 : Régulateur compact TROVIS 6493

## Entrées et sorties (Figure 2)

### 2 entrées analogiques

Une entrée est utilisée pour la grandeur réglée. La deuxième entrée peut servir à recevoir une consigne externe, une grandeur perturbatrice, une valeur de recopie de position émise par un servomoteur, ou être utilisée pour une régulation différentielle. Les deux entrées sont configurables comme suit :

- de 0 à 20 mA, de 4 à 20 mA
- de 0 à 10 V, de 2 à 10 V
- Sondes à résistance Pt 100, Pt 1000, Ni 100, Ni 1000
- Potentiomètre 1 k $\Omega$

### 1 entrée binaire

L'entrée binaire est activée par un signal de tension (de 4 à 31 VDC) et peut être utilisée comme suit :

- Activation d'une consigne constante (par ex. pour le déblocage de la régulation)
- Commutation de la consigne
- Démarrage de la rampe de consignes ou de réglage
- Commutation entre les modes manuel/automatique
- Blocage du signal de commande
- Activation des sorties par relais
- Blocage du clavier

### 1 sortie analogique

La sortie du régulateur est affectée à la sortie analogique par défaut. Il est aussi possible de paramétrer un signal d'entrée au choix (grandeur réglée, consigne externe) ou l'écart de réglage. La sortie est configurable comme suit:

- de 0 à 20 mA, de 4 à 20 mA
- de 0 à 10 V, de 2 à 10 V

### 2 sorties par relais

Les relais sont des contacts de commutation et peuvent être utilisés comme sortie deux points, sortie trois points ou au choix, de sortie deux points, sortie trois points ou être utilisés pour les messages d'état et de dépassement de seuil.

### 1 sortie transistorisée

La sortie transistorisée à séparation galvanique indique le message d'erreur groupé. S'il existe un dysfonctionnement interne ou si la surveillance des signaux configurée pour les entrées est déclenchée, alors le signal de tension raccordé de manière externe (de 3 à 50 VDC, max. 30 mA) est activé.

### 1 sortie d'alimentation

La sortie d'alimentation peut servir à alimenter en tension (20 VDC, max. 45 mA) des transmetteurs à deux fils ou l'entrée binaire.

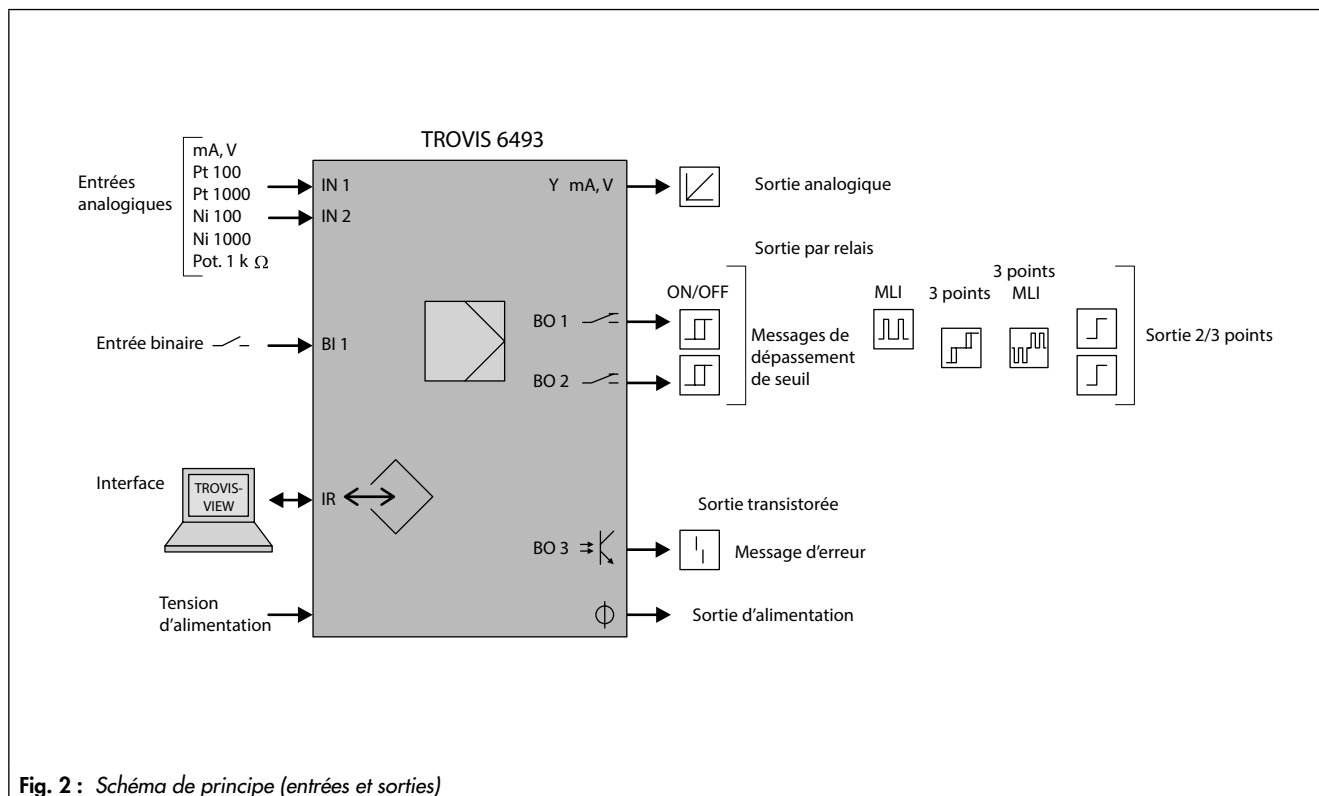


Fig. 2 : Schéma de principe (entrées et sorties)

### Exploitation (Figure 3)

Le régulateur est commandé à l'aide de six touches dont les fonctions dépendent du niveau sélectionné.

#### Niveau Exploitation

Au démarrage, le régulateur compact se trouve en fonctionnement automatique et l'écran présente le niveau d'exploitation avec la grandeur réglée et la consigne. La touche (8) permet de sélectionner la grandeur affichée sur la ligne inférieure de l'écran (2) : consigne interne W ou W2, consigne externe WE, grandeur réglée Y ou écart de réglage Xd%. Les consignes internes W et W2 peuvent être modifiées à l'aide des touches de direction (4, 5).

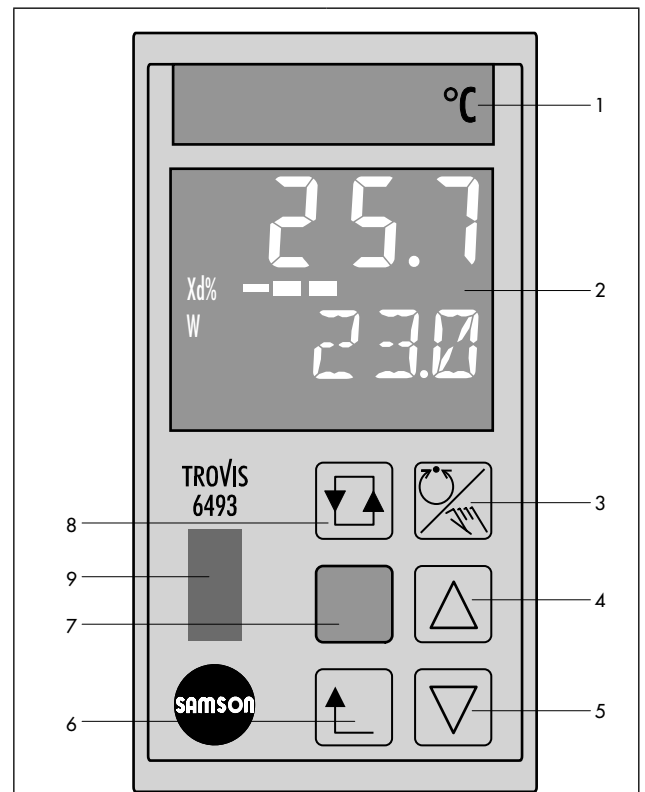
#### Niveau Configuration et paramétrage

Appuyer sur la touche de validation (7) permet d'accéder au niveau de configuration et de paramétrage. Il est alors possible d'adapter le régulateur à son installation en réglant les fonctions et paramètres. Les fonctions sont organisées dans une arborescence qui compte plusieurs sous-niveaux. Les touches de direction (4, 5) et la touche de validation (7) permettent de naviguer à travers les niveaux, les sous-niveaux, les fonctions et les paramètres. Les touches de direction (4, 5) permettent de régler les fonctions et paramètres sélectionnés. Il faut ensuite appuyer sur la touche de validation (7) pour appliquer le nouveau réglage. L'utilisateur peut retourner à tout moment au niveau supérieur en appuyant sur la touche Retour (6). Les blocs fonction, les paramètres et les valeurs d'étalonnage peuvent être protégés contre des modifications involontaires à l'aide d'un nombre-clé.

#### Logiciel de configuration et d'exploitation TROVIS-VIEW 4

Le régulateur compact peut être configuré, paramétré et exploité à l'aide du logiciel de configuration et d'exploitation TROVIS-VIEW 4 de SAMSON grâce au port infrarouge situé à l'avant de l'appareil (Figure 4). Le logiciel TROVIS-VIEW peut être téléchargé gratuitement sur Internet (► [www.samson.de](http://www.samson.de) > Service > Software > TROVIS-VIEW). En alternative, il peut aussi être fourni sur un CD-ROM avec le numéro de référence 6661, et l'identifiant de version 2938759. Les spécifications requises sont indiquées dans la fiche technique ► T 6661.

La communication entre l'ordinateur et le régulateur compact est assurée par le port infrarouge intégré au régulateur. Celui-ci se situe sur la face avant du régulateur, à gauche de la touche de validation jaune. Les données sont transmises entre le port série RS-232 de l'ordinateur et le port infrarouge intégré au régulateur à l'aide d'un adaptateur infrarouge (réf. n° 8864-0900). Un support (réf. n° 1400-9769) assure le positionnement correct de l'adaptateur à l'avant du régulateur. L'adaptateur infrarouge peut être connecté au port USB de l'ordinateur à l'aide d'un adaptateur USB-RS-232 (réf. n° 8812-2001).



- |  |  |
|--|--|
| 1 Étiquette (interchangeable)              | 5 Touche de direction (réduire, précédent) |
| 2 Écran                                    | 6 Touche Retour                            |
| 3 Touche manu-auto                         | 7 Touche de validation                     |
| 4 Touche de direction (augmenter, suivant) | 8 Touche de sélection                      |
|  | 9 Port infrarouge                          |

Fig. 3 : Exploitation

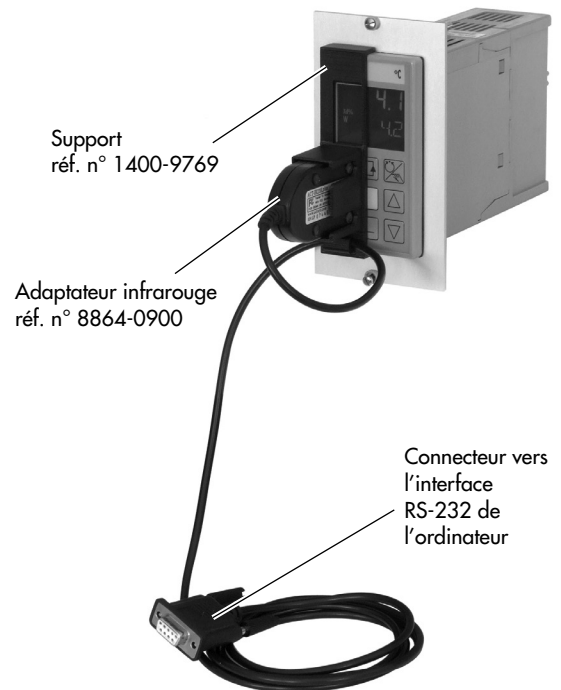


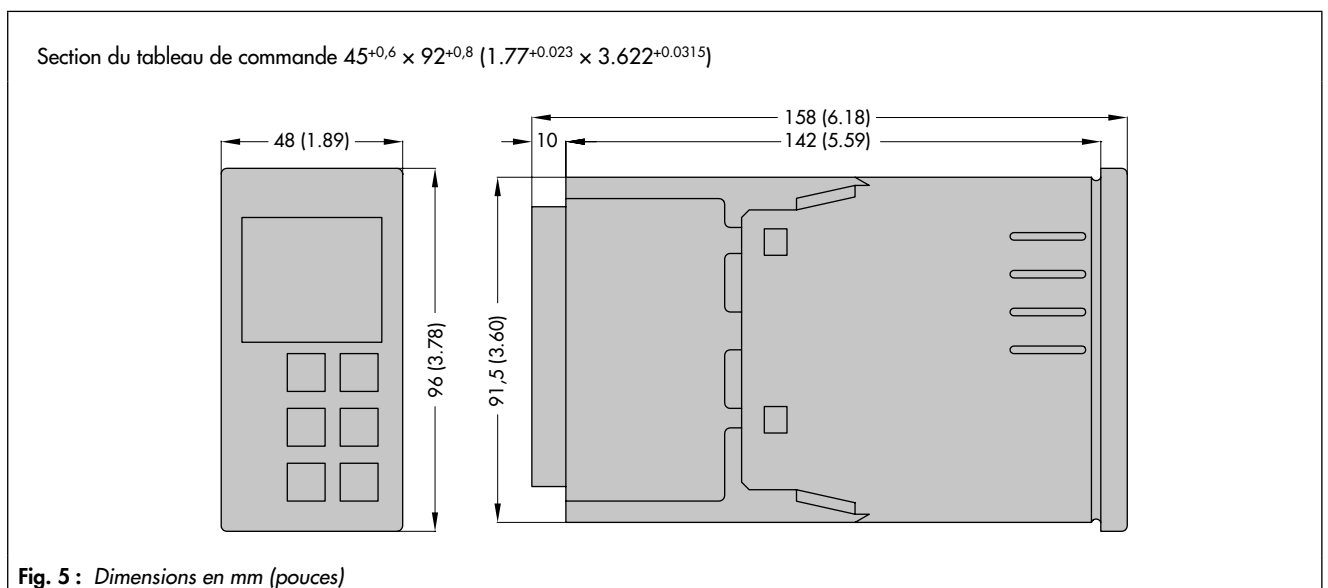
Fig. 4 : Raccordement d'un adaptateur infrarouge

## Caractéristiques techniques

Entrées		
Entrée analogique IN1 Entrée analogique IN2		Deux entrées analogiques, au choix pour la grandeur réglée X ou pour la consigne externe WE de 0(4) à 20 mA ou de 0(2) à 10 V, Sondes à résistance Pt 100, Pt 1000, Ni 100, Ni 1000 ou Potentiomètre 1 k $\Omega$
Entrée de courant et de tension	Plage de signal nominale	de 0(4) à 20 mA ou de 0(2) à 10 V
	Valeurs max. adm.	Courant $\pm 50$ mA ; tension $\pm 25$ V
	Résistance interne	Courant $R_i = 50 \Omega$ ; tension $R_i = 20 \text{ k}\Omega$
	Tension admissible entre les entrées et sorties	de 0 à 5 V
	Précision	Point zéro < 0,2 % ; échelle < 0,2 % ; linéarité < 0,2 %
	Influence de la température	< 0,1 %/10 K pour le point zéro et l'échelle (à 20 °C)
	Résolution	< 0,0024 mA (< 0,012 % entre 0 et 20 mA) (< 0,015 % entre 4 et 20 mA) < 1,2 mV (< 0,012 % entre 0 et 10 V)
Alimentation transmetteur		Conforme DIN IEC 381 (NAMUR NE06) 20 VDC, max. 45 mA, résistante aux courts-circuits
Sonde à résistance	Pour les capteurs	Pt 100, Pt 1000 conformes DIN EN 60751 Ni 100, Ni 1000 conformes DIN 43760
	Plage de mesure nominale	Pt 100, Pt 1000 : de -100 à 500 °C Ni 100, Ni 1000 : de -60 à 250 °C
	Résistance de ligne	Trois fils : $R_{L1} = R_{L2} = R_{L3} < 15 \Omega$
	Précision	Point zéro < 0,2 % ; échelle < 0,2 % ; linéarité < 0,2 %
	Pt 100, Pt 1000 (dans la plage de -40 à 150 °C)	Point zéro < 0,1 % ; échelle < 0,1 % ; linéarité < 0,1 %
	Influence de la température	< 0,2 %/10 K pour le point zéro et l'échelle (à 20 °C)
	Résolution	< 0,04 °C (< 0,007 % entre -100 et 500 °C)
Potentiomètre	Valeur nominale	1 k $\Omega$ en trois fils
	Résistance de ligne	chaque $R_L < 15 \Omega$
	Précision	Point zéro < 0,2 % ; échelle < 0,2 %
	Influence de la température	Point zéro < 0,1 %/10 K ; échelle < 0,2 %/10 K (à 20 °C)
	Résolution	< 0,07 (< 0,007 %)
Entrée binaire		Contact de commutation – avec une alimentation externe 24 VDC (de 4 à 31 VDC) ou – alimenté par le régulateur depuis les bornes de raccordement 14, 15 (20 VDC) État du signal « Désactivé » entre 0 et 2 V État du signal « Activé » entre 4 et 31 V Courant absorbé < 6,0 mA à 24 VDC < 5,5 mA à 20 VDC
Sorties		
Sortie analogique	Plage de signal nominale	de 0(4) à 20 mA ; charge < 740 $\Omega$ de 0(2) à 10 V ; charge > 3 k $\Omega$
	Évolution maximale	de 0 à 22 mA, de 0 à 11 V
	Précision	< 0,2 %
	Influence de la température	Point zéro < 0,1 %/10 K ; échelle < 0,1 %/10 K
	Résolution	< 0,0015 mA (< 0,0075 % entre 0 et 20 mA) (< 0,0094 % entre 4 et 20 mA) < 0,75 mV (< 0,0075 % entre 0 et 10 V)
Sortie binaire BO1 Sortie binaire BO2		2 relais avec contact sans potentiel, max. 250 VAC, max. 250 VDC, max. 1 AAC, max. 0,1 ADC, $\cos \theta = 1$
	Protection des contacts	Montage en parallèle C = 2,2 nF et varistor de 300 VAC, en parallèle avec chaque contact par relais
Sortie binaire BO3 pour les messages d'erreur		Sortie transistorée à séparation galvanique, alimentation externe de 3 à 50 VDC, max. 30 mA

Port infrarouge		
Protocole de transmission	Protocole SAMSON (SSP)	
Vitesse de transmission	9600 bit/s	
Angle de réception	50°	
Distance adaptateur IR-régulateur	max. 0,7 m	
Caractéristiques générales		
Écran	Affichage à cristaux liquides rétroéclairé	
Plage d'affichage	De -999 à 9999, valeur initiale, valeur finale et séparateur décimal réglables	
Configuration	Fonctions mémorisées pour la régulation en consigne fixe et variable, 1 circuit logique	
Tension d'alimentation	de 90 à 250 VAC ; de 47 à 63 Hz 24 VAC/DC (de 20 à 30 VAC/DC) ; de 47 à 63 Hz	
Puissance absorbée	13 VA (de 90 à 250 VAC), fusible externe > 630 mA à action retardée 7 VA (24 VAC/DC), fusible externe > 1,25 A à action retardée	
Température	Environnement : de 0 à 50 °C Transport et stockage : de -20 à 70 °C	
Influences mécaniques de l'environnement au cours du transport, du stockage et du fonctionnement	Vibrations sinusoïdales selon CEI 60068-2-6	de 2 à 9 Hz ; amplitude de 3,5 mm de 9 à 200 Hz ; accélération de 10 m/s <sup>2</sup> de 200 à 500 Hz ; accélération de 15 m/s <sup>2</sup>
	Vibrations aléatoires à large bande selon CEI 60068-2-64	1,0 m <sup>2</sup> /s <sup>3</sup> ; de 10 à 200 Hz 0,3 m <sup>2</sup> /s <sup>3</sup> ; de 200 à 2000 Hz
	Chocs selon CEI 60068-2-27	Accélération de 100 m/s <sup>2</sup> ; durée de 11 ms
Protection	Face avant IP 65, boîtier IP 30, bornes IP 00 selon EN 60529	
Sécurité de l'appareil	selon EN 61010-1 : classe de protection II catégorie de surtension II degré de pollution 2  Construction et test conformes EN 61010	
Compatibilité électromagnétique	Exigences des normes EN 61000-6-2, EN 61000-6-3, EN 61326-1	
Raccordement électrique	Bornes à vis de 1,5 mm <sup>2</sup>	
Temps de cycle	≤ 80 ms	
Poids	env. 0,5 kg	
Conformité	<b>CE · EAC</b>	

### Dimensions en mm (pouces)



## Raccordement électrique

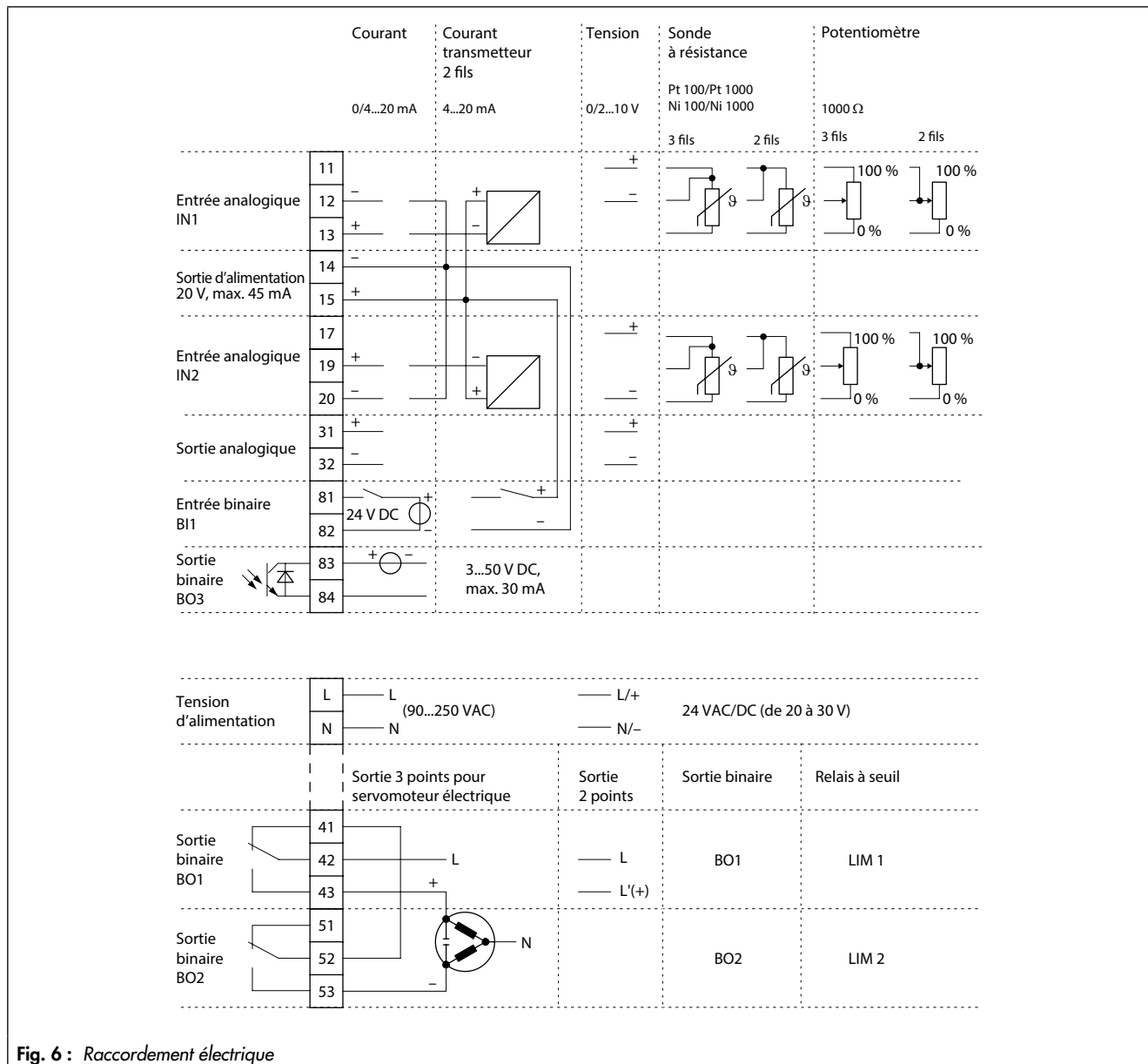


Fig. 6 : Raccordement électrique

### Code article

Régulateur compact	TROVIS 6493-032	x
Tension d'alimentation	de 90 à 250 VAC	4
	24 VAC/DC	5

### Accessoires

Accessoire	N° réf.
CD-ROM du logiciel de configuration et d'exécution TROVIS-VIEW 4.....	6661, Var. ID 2938759
Adaptateur infrarouge (RS-232).....	8864-0900
Support de l'adaptateur infrarouge.....	1400-9769
Adaptateur USB-RS-232 .....	8812-2001



Sous réserve de modifications des dimensions et des types.



SAMSON REGULATION S.A.  
1-3, rue Jean Corona  
69120 Vaulx-en-Velin, France  
Tél. : +33 4 72047500 · Fax : +33 4 72047575  
samson@samson.fr · www.samson.fr

Agences commerciales :  
**Paris** (Nanterre) · **Marseille** (La Penne sur Huveaune)  
**Lyon** · **Nantes** (Saint Herblain)  
**Bordeaux** (Mérignac) · **Lille**  
**Mulhouse** (Cernay) · **Afrique Francophone**

**T 6493 FR**

2016-07-19 · French/Français