



#### Anwendung

Stellventil für hygienische Anwendungen in der Lebensmittel- und Getränkeindustrie

<b>Nennweite</b>	<b>DN 25 bis 100 · NPS 1 bis 4</b>
<b>Maximaldruck</b>	<b>16 bar · 230 psi</b>
<b>Mediumtemperatur</b>	<b>0 bis 150 °C · 32 bis 300 °F</b>

Eckventil Typ 3347 mit pneumatischem Antrieb Typ 3372

#### Merkmale

- Totraumfreies Ventilgehäuse aus korrosionsfestem Stahlguss
- FDA-Konformität für medienberührte Dichtungswerkstoffe
- Leicht lösbare Clampverbindung von Gehäuse und Oberenteil
- Geeignet zur Reinigung nach dem CIP-Verfahren
- Abdichtungen zwischen Gehäuse und Oberenteil sowie Oberenteil und Kegelstange durch eine PTFE-Dichtung.

Die Stellventile bilden mit dem elektropneumatischem Stellungsregler Typ 3725 eine kompakte automatisierte Komplettlösung.

#### Ausführungen

- Edelstahlgussgehäuse mit **Anschweißenden** für Rohre nach DIN EN 10357, Serie A (DIN 11866, Reihe A), ISO 2037, SMS 3008 bzw. NFA 49-249.
- **Antrieb Typ 3372** · vgl. Typenblatt ▶ T 8313 mit **Stellungsregler Typ 3725** · vgl. Typenblatt ▶ T 8394

#### Weitere Ausführungen

- **Poliertes Ventilgehäuse** (außen und/oder innen)

#### Einbau und Handhabung

Das Ventil wird in senkrechter Lage in die Rohrleitung eingeschweißt, wobei der Antrieb oben angeordnet ist und das Ventil in Pfeilrichtung, gegen die Schließrichtung des Kegels, durchströmt wird.

Durch den Clampanschluss kann das komplette Oberenteil mit wenigen Handgriffen vom Gehäuse gelöst werden.

#### Sicherheitsstellung

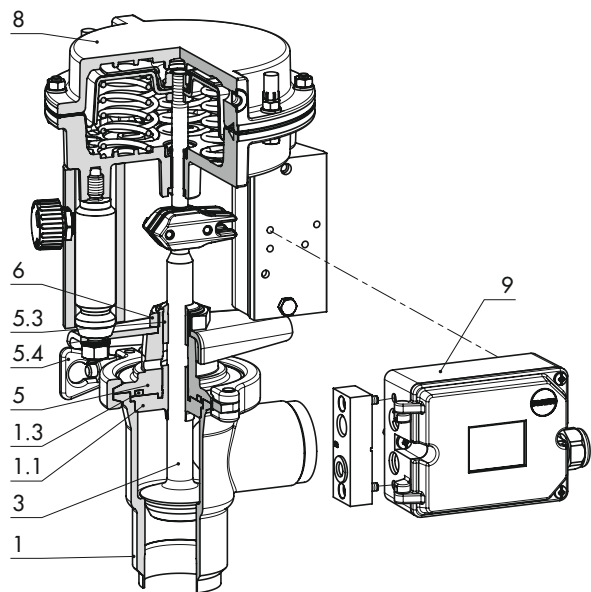
Je nach Anordnung der Druckfedern im Antrieb hat das Stellventil unterschiedliche Sicherheitsstellungen, die bei Ausfall der Hilfsenergie wirksam werden:



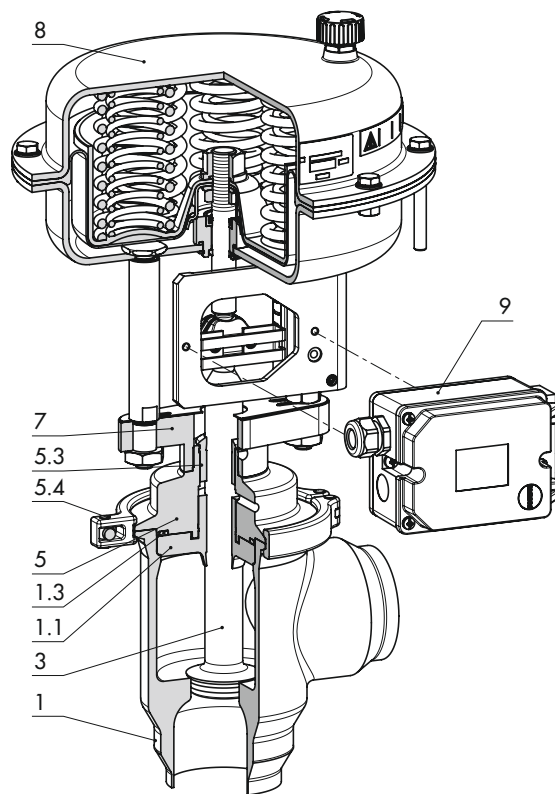
**Bild 1:** Stellventil Typ 3347 mit pneumatischem Antrieb Typ 3372, Antriebsfläche 120 cm<sup>2</sup> und Stellungsregler Typ 3725

**Bild 2:** Stellventil Typ 3347 mit pneumatischem Antrieb Typ 3372, Antriebsfläche 350 cm<sup>2</sup> und Stellungsregler Typ 3725

- **Antriebsstange durch Feder ausfahrend (FA):** Bei Ausfall der Hilfsenergie wird das Ventil geschlossen.
- **Antriebsstange durch Feder einfahrend (FE):** Bei Ausfall der Hilfsenergie wird das Ventil geöffnet.



**Bild 3:** Stellventil Typ 3347 mit pneumatischem Antrieb Typ 3372, Antriebsfläche 120 cm<sup>2</sup> und Stellungsregler Typ 3725




**Bild 4:** Stellventil Typ 3347 mit pneumatischem Antrieb Typ 3372, Antriebsfläche 350 cm<sup>2</sup> und Stellungsregler Typ 3725

**Legende zu Bild 3 und Bild 4**

- |                       |  |                      |
|-----------------------|--|----------------------|
| 1 Ventilvergehäuse    | 5 Ventiloberteil mit Joch                  | 6 Mutter             |
| 1.1 Gehäusedichtung   | 5.3 Kegelstangenführung/<br>Führungsbuchse | 7 Verbindungsflansch |
| 1.3 Kompensationsring | 5.4 Schelle                                | 8 Antrieb            |
| 3 Kegel               |  | 9 Stellungsregler    |

**Tabelle 1: Technische Daten**

**Tabelle 1.1: Ventil Typ 3347**

Anschluss	Anschweißenden nach Norm	DIN EN 10357, Serie A/D DIN 11866, Reihe A	ISO 2037	SMS 3008 / NFA 49-249
Nennweite	DIN	DN 25 bis 100		
	ANSI	NPS 1 bis 4		
zulässige Mediumtemperatur (Einschränkungen vgl. „max. Betriebsdruck“)		0 bis 150 °C (32 bis 300 °F)		
max. Betriebsdruck bei Mediumtemperatur von	0 bis 20 °C (32 bis 68 °F)	16 bar (230 psi)		
	>20 bis 150 °C (>68 bis 300 °F)	14 bar (200 psi)		
Sitz-Kegel-Dichtung		metallisch dichtend		
Kennlinienform		gleichprozentig · linear		
Stellverhältnis		vgl. Tabelle 2		
Leckage-Klasse nach DIN EN 60534-4		IV		
Werkstoffe	Gussgehäuse <sup>1)</sup> mit eingedrehtem Sitz	1.4409 (A351 CF3M)		
	Ventiloberteil	1.4404 (316L)		
	Kegel	1.4404 (316L)		
	Schelle	1.4306 (304L)		
	Gehäuse- und Stangendichtung	Rein-PTFE		
	Führungsbuchse	Rein-PTFE		
Oberflächengüte Ra	innen	0,8 µm		
	außen	1,6 µm		
Andere eingehaltene Vorschriften		CFR Title 21 FDA Verordnung (EG) Nr. 1935/2004 Verordnung (EU) Nr. 10/2011 Verordnung (EG) Nr. 2023/2006 USP-VI 121 °C ADI-free		
Konformität				

<sup>1)</sup> Geeignet für Fluide der Gruppe 2 nach europäischer Druckgeräterichtlinie 2014/68/EU

**Tabelle 1.2:** Elektropneumatischer Antrieb Typ 3372 mit direkt angebautem Stellungsregler Typ 3725

Antriebsfläche		120 cm <sup>2</sup>	350 cm <sup>2</sup>	
Nennhub		15 mm	15 mm	30 mm
Elektrische Eigenschaften		vgl. Typenblatt für elektropneumatischen Stellungsregler Typ 3725 ▶ T 8394		
Pneumatische Eigenschaften		vgl. Typenblatt für elektropneumatischen Antrieb Typ 3372 ▶ T 8313		
Werkstoffe	Antriebsgehäuse	Aluminium, pulverlackbeschichtet	1.0332	
	Membran	NBR	NBR	
	Antriebsstange	1.4305	1.4401/1.4404	

**Tabelle 2:**  $K_{VS}$ -Werte und zugehörige Nennweiten

$K_{VS}$			0,4	0,63	1,0	1,6	2,5	4	6,3	10	16	25	40	60	80	100	160
$C_V$			0,5	0,75	1,2	2	3	5	7,5	12	20	30	47	70	95	120	190
DN	NPS	Hub [mm]															
25	1	15	•	•	•	•	•	•	•	•							
32	1¼		•	•	•	•	•	•	•	•	•						
40	1½		•	•	•	•	•	•	•	•	•	•					
50	2					•	•	•	•	•	•	•	•				
65	2½									•	•	•	•	•			
80	3											•	•	•	•	•	
100	4	30												•	•	•	•
Sitz-Ø [mm]			6			12 24 <sup>1)</sup>			24	31	38	48	63	80		100	
Stellverhältnis			50:1														

<sup>1)</sup> bei Ausführung mit V-Port-Kegel, vgl. Typenblatt ▶ T 8097 ( $K_{VS}$ -Werte Standardausführung)

**Tabelle 3:** Zulässige Differenzdrücke  $\Delta p$

**Tabelle 3.1:** Zulässige Differenzdrücke für metallisch dichtende Kegel · Ventil mit Sicherheitsstellung „Antriebsstange ausfahrend“

Antriebsfläche [cm <sup>2</sup> ]	Nennsignal- bereich [bar]	Hub [mm]	Zuluftdruck [bar]	Nennweite Ventil		K <sub>V5</sub> -Wert	Differenzdruck $\Delta p$ bei p <sub>2</sub> = 0 bar [bar]
				DN	NPS		
120	2,1 bis 3,3	15	3,7 bis 6,0	25... 50	1...2	0,4 · 0,63 · 1,0 · 1,6 · 2,5 · 4 · 6,3 · 10 · 16	16
						25	15
						40	9
						60 <sup>1)</sup>	4
350	2,1 bis 2,7	15	4,3 bis 6,0	65... 100	2½... 4	60	16
	2,2 bis 3,8	30	4,3 bis 6,0			80	10
						60	16
						80	11
						100	11
	160	6					

<sup>1)</sup> Anbauart des Antriebs: Säulenmontage (Form C), vgl. ► EB 8313-3

**Tabelle 3.2:** Zulässige Differenzdrücke für metallisch dichtende Kegel · Ventil mit Sicherheitsstellung „Antriebsstange einfahrend“

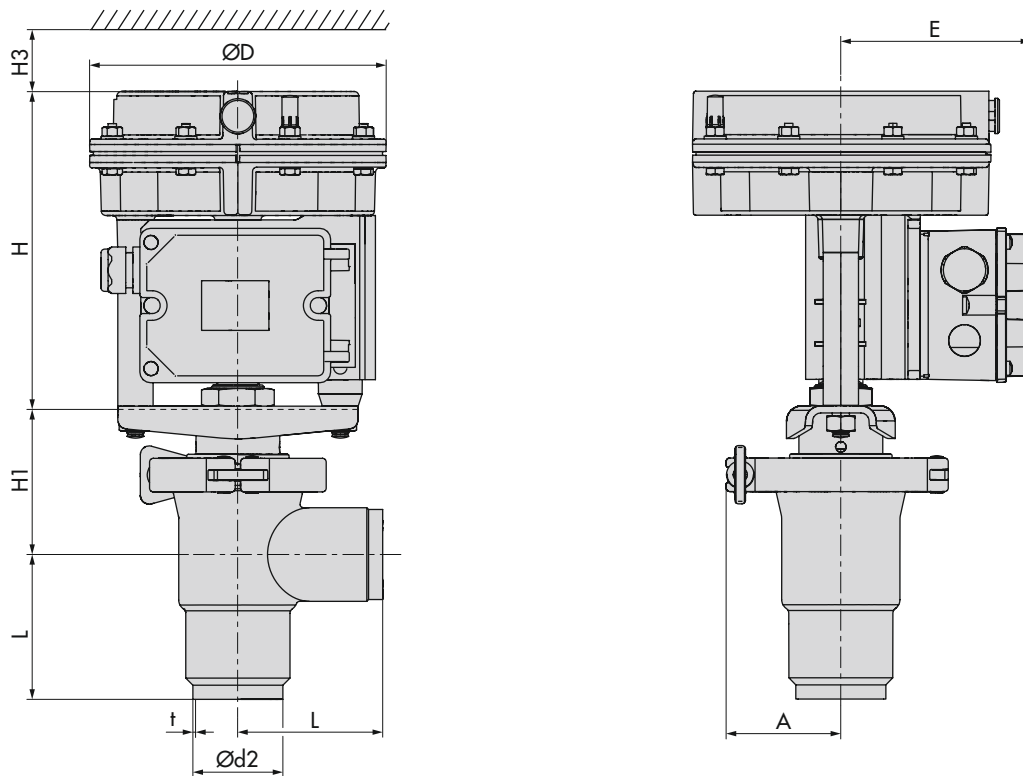
Antriebsfläche [cm <sup>2</sup> ]	Nennsignal- bereich [bar]	Hub [mm]	Zuluftdruck [bar]	Nennweite Ventil		K <sub>V5</sub> -Wert	Differenzdruck $\Delta p$ bei p <sub>2</sub> = 0 bar [bar]					
				DN	NPS							
120	0,4 bis 1,4	15	2,5	25... 50	1...2	0,4 · 0,63 · 1,0 · 1,6 · 2,5 · 4 · 6,3 · 10 · 16	10					
						25	6					
						40	3					
			3,5			0,4 · 0,63 · 1,0 · 1,6 · 2,5 · 4 · 6,3 · 10 · 16	16					
						25	15					
						40	9					
						60 <sup>1)</sup>	4					
						4,4	0,4 · 0,63 · 1,0 · 1,6 · 2,5 · 4 · 6,3 · 10 · 16	16				
							25	16				
			40				13					
			350			1,5 bis 2,1	15	4,0	65... 100	2½... 4	60	15
								6,0			80	9
60	16											
1,5 bis 2,7	30	4,0		80	16							
				60	10							
				80	6							
				100	6							
				160	3							
				6,0	60	16						
80	16											
100	16											
160	10											

<sup>1)</sup> Anbauart des Antriebs: Säulenmontage (Form C), vgl. ► EB 8313-3

**Tabelle 4: Maße und Gewichte**

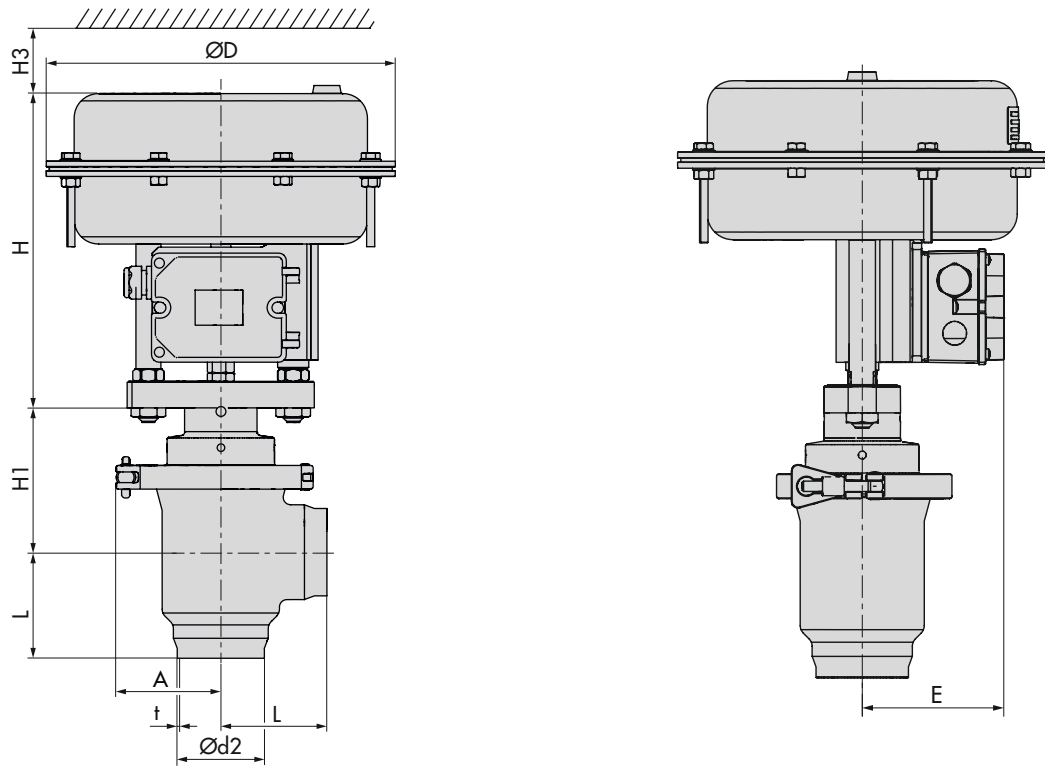
Ventil		DN	25	32	40	50	65	80	100
		NPS	1	1¼	1½	2	2½	3	4
Maß	H1	mm	67	67	76	81	116	124	145
	A	mm	70	80	80	90	105	110	150
<b>mit Anschweißenden für Rohre nach...</b>									
DIN 11866, Reihe A	L	mm	50	56	67	72	85	98	110
	Ød2	mm	29	35	41	53	70	85	104
	t	mm	1,5	1,5	1,5	1,5	2	2	2
SMS 3008/ISO 2037	L	mm	55	66	70	82	105	110	150
	Ød2	mm	25	33,7	38	51	63,5	76,1	101,6
	t	mm	1,2	1,2	1,2	1,2	1,6	1,6	2
<b>mit Antrieb</b>			<b>Antriebsfläche 120 cm<sup>2</sup></b>				<b>Antriebsfläche 350 cm<sup>2</sup></b>		
Maß	H	mm	182				251		
	H3	mm	110				110		
	ØD	mm	168				280		
	E	mm	107,5				107,5		
Gewicht	Ventil + Antrieb	ca. kg	5	5,2	5,8	6	22	24,5	28

**Maßbilder**



Eckventil Typ 3347 mit pneumatischem Antrieb Typ 3372, 120 cm<sup>2</sup> und Stellungsregler Typ 3725

Maßbilder



Eckventil Typ 3347 mit pneumatischem Antrieb Typ 3372, 350 cm<sup>2</sup> und Stellungsregler Typ 3725

**Bestelltext**

Pneumatisches Stellventil	DN.../NPS...
Anschlüsse nach Tabelle 1.1	Anschweißenden nach Norm ...
Durchfluss	$K_{VS}$ .../ $C_V$ ...
Gehäuseoberfläche	innen und/oder außen poliert $R_a$ vgl. Tabelle 1.1
Antrieb	Typ 3372 (vgl. Typenblatt ▶ T 8313)
Antriebsfläche	...cm <sup>2</sup>
Nennsignalbereich	...bar
Sicherheitsstellung	Ventil ZU oder Ventil AUF
Zusatzausstattung	Stellungsregler Typ 3725 (vgl. Typenblatt ▶ T 8394)