

T 8136

Ventilbaureihe V2001 · Dreiwegeventil für Wärmeträgeröl Typ 3535 mit elektropneumatischem, pneumatischem oder elektrischem Antrieb

ANSI-Ausführung



Anwendung

Misch- oder Verteilventil für Wärmeübertragungsanlagen mit organischen Wärmeträgern nach DIN 4754

Nennweite	NPS ½ bis 3
Nenndruck	Class 150
Temperaturbereich	14 bis 660 °F (-10 bis +350 °C)

Das Dreiwegeventil für Wärmeträgeröl Typ 3535 lässt sich als Misch- oder Verteilventil mit pneumatischen oder elektrischen Antrieben ausrüsten:

- Elektropneumatischer Antrieb mit integriertem i/p-Stellungsregler für Typ 3535-IP
- Pneumatische Antriebe für Typ 3535-PP
- Elektrische Antriebe für Typ 3535-E1 oder Typ 3535-E3

Ventilgehäuse erhältlich in

- Stahlguss oder Edelstahl für Class 150
- NPS ½ bis 3

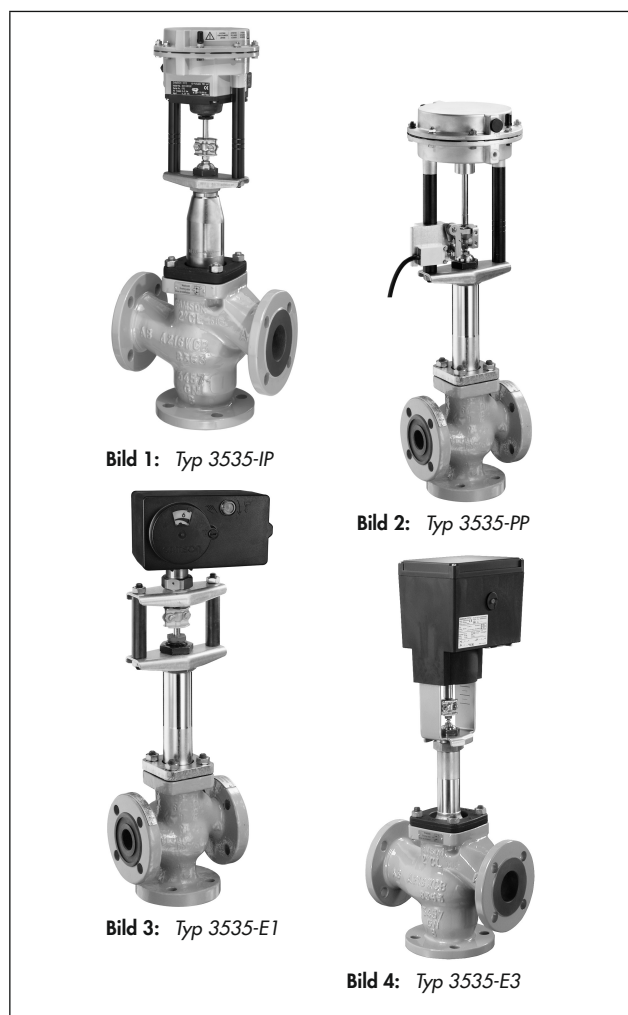
Weitere Merkmale

- Spindelabdichtung mit Metallbalg und Stopfbuchse
- Ventilkegel metallisch dichtend
- Mischventile in NPS ½ bis 1 auch für Verteilbetrieb geeignet

Die Stellventile können optional mit Stellungsregler, Grenzsinalgeber und Widerstandsferngeber ausgestattet werden.

Ausführungen

- **Elektropneumatisches Misch-/Verteilventil für Wärmeträgeröl Typ 3535-IP** (Bild 1) · i/p-Stellungsregler in pneumatischen Antrieb Typ 3372 integriert, Steckeranschluss, Dichtschließfunktion zur vollständigen Ent- oder Belüftung des Antriebs, Sollwert 4 bis 20 mA, Hilfsenergie max. 60 psi (4 bar), Sicherheitsstellung Antriebsstange ausfahrend oder einfahrend, optional Grenzsinalgeber Typ 4744-2
- **Pneumatisches Misch-/Verteilventil für Wärmeträgeröl Typ 3535-PP** (Bild 2) · mit pneumatischem Antrieb Typ 3371, Nennsignalbereich 20 bis 34 psi (1,4 bis 2,3 bar), optional mit Grenzsinalgeber Typ 4744-2
- **Elektrisches Misch-/Verteilventil für Wärmeträgeröl Typ 3535-E1** (Bild 3) · Antrieb Typ 5827-N3, Versorgungsspannung 230 V/50 Hz sowie 24 V/50 Hz, optional Grenzkontakte, Widerstandsferngeber, Stellungsregler
- **Elektrisches Misch-/Verteilventil für Wärmeträgeröl**



Typ 3535-E3 (Bild 4) · Antrieb Typ 3374, Versorgungsspannung 230 V/50 Hz, 230 V/60 Hz, 24 V/50 Hz oder 24 V/60 Hz, Grenzkontakte, Widerstandsferngeber, Stellungsregler

Weitere Ausführungen

- Typ 3535 · Temperaturbereich ab -94 °F (-70 °C) · auf Anfrage
- **Ex-Ausführung** mit elektrischen Antrieben · auf Anfrage
- Typ 3535 nach DIN-Normen · vgl. Typenblatt ▶ T 8135

Wirkungsweise

Das Dreiwegeventil für Wärmeträgeröl arbeitet je nach Ausführung als Misch- oder Verteilventil.

Bei Mischventilen werden die zu mischenden Medien bei A und B zugeführt. Der Gesamtstrom fließt bei AB ab (Bild 6). Der Durchfluss von A oder B nach AB ist von dem Durchflussquerschnitt zwischen den Sitzen und Kegeln abhängig. Mischventile in den Nennweiten NPS $\frac{1}{2}$ bis 1 sind auch für den Verteilbetrieb geeignet.

Bei Verteilventilen wird das Medium bei AB zugeführt und die Teilströme fließen bei A und B ab (Bild 5).

Die Kegelstange wird mit einem Metallbalg abgedichtet, zusätzlich ist eine Stopfbuchse eingebaut.

Sicherheitsstellung bei pneumatischen Antrieben

Je nach Anordnung der Druckfedern im elektropneumatischen oder pneumatischen Antrieb hat das Stellventil unterschiedliche Sicherheitsstellungen, die bei Ausfall der Hilfsenergie wirksam werden:

- **Antriebsstange durch Feder ausfahrend (FA):** Bei Ausfall der Hilfsenergie wird beim Mischventil der Anschluss B und beim Verteilventil der Anschluss A geschlossen.
- **Antriebsstange durch Feder einfahrend (FE):** Bei Ausfall der Hilfsenergie wird beim Mischventil der Anschluss A und beim Verteilventil der Anschluss B geschlossen.

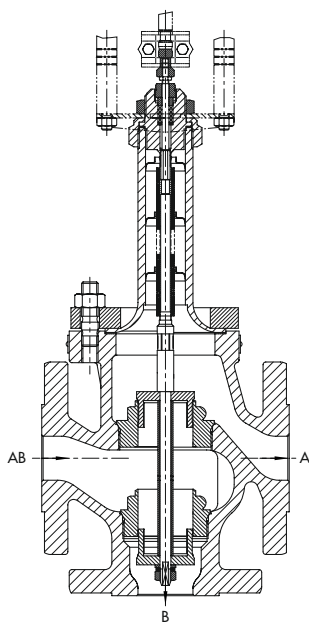


Bild 5: Dreiwegeventil für Wärmeträgeröl Typ 3535
Kegelanordnung für Verteilbetrieb

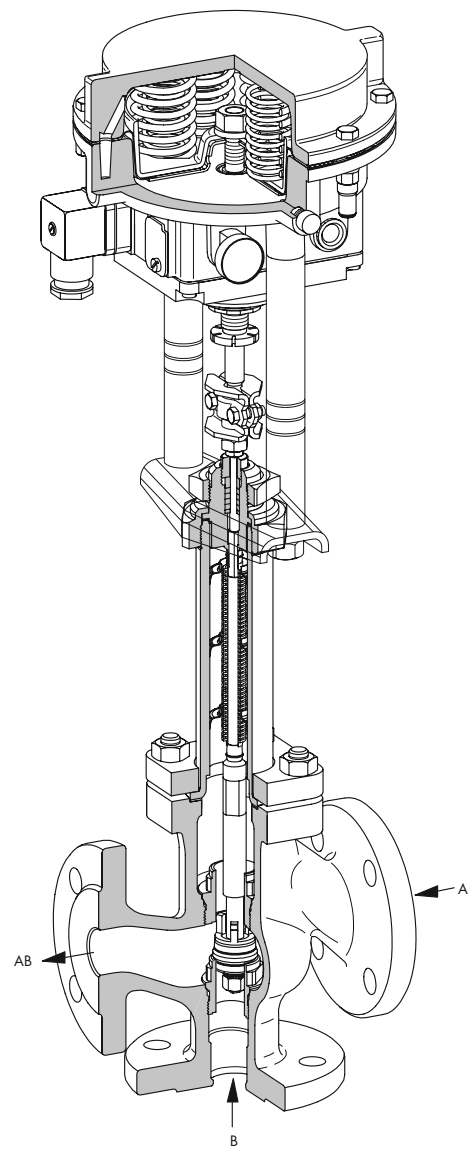


Bild 6: Mischventil für Wärmeträgeröl Typ 3535-IP
pneumatischer Antrieb mit integriertem i/p-Stellungsregler

Zugehörige Dokumentation

Hinweise zum Zusammenbau von Ventil und Antrieb den beige packten Einbau- und Bedienungsanleitungen entnehmen:

- ▶ EB 8135/6 Dreiwegeventil für Wärmeträgeröl Typ 3535
- ▶ EB 8313 Pneumatischer Antrieb für Misch-/Verteilventil Typ 3535-IP
- ▶ EB 5827 Elektrischer Antrieb für Typ 3535-E1
- ▶ EB 8331-1 Elektrischer Antrieb für Typ 3535-E3
- ▶ EB 8331-4 Elektrischer Antrieb für Typ 3535-E3

Tabelle 1: Dreiwegeventil für Wärmeträgeröl Typ 3535

Tabelle 1.1: Technische Daten

Nennweite	NPS	$\frac{1}{2} \cdot \frac{3}{4} \cdot 1 \cdot 1\frac{1}{2} \cdot 2 \cdot 2\frac{1}{2} \cdot 3$	
Werkstoff		Stahlguss · A216 WCC	Edelstahl · A351 CF8M
Anschluss	Flansche	RF	
Nenndruck		Class 150	
Sitz-Kegel-Dichtung		metallisch dichtend	
Kennlinienform		linear	
Stellverhältnis		30 : 1 bis NPS 1 · 50 : 1 ab NPS 1½	
Temperaturbereich		14...660 °F (-10...+350 °C) · erweiterter Temperaturbereich ab -94 °F (-70 °C) auf Anfrage	
Leckage-Klasse nach DIN EN 1349		metallisch dichtend: I (0,05 % vom C _V -Wert)	
Konformität		CE · EAC	

Tabelle 1.2: Werkstoffe · (bisherige Werkstoffbezeichnungen in Klammern)

Nennweite	NPS	$\frac{1}{2} \cdot \frac{3}{4} \cdot 1 \cdot 1\frac{1}{2} \cdot 2 \cdot 2\frac{1}{2} \cdot 3$	
Ventilgehäuse		Stahlguss · A216 WCC	Edelstahl · A351 CF8M
Ventiloberteil		A105	A351 CF8M
Sitz und Kegel	Sitz unten	NPS ½...2: A582 430F NPS 2½...3: A276 410 T	NPS ½...2: A582 430F NPS 2½...3: A479 316/A479 316L
	Sitz oben	NPS ½...1: 1.4305 NPS 1½...2: A582 430F NPS 2½...3: A276 410 T	NPS ½...1: 1.4305 NPS 1½...2: A582 430F NPS 2½...3: A479 316/A479 316L
	Kegel	bis NPS 2: 1.4305 ab NPS 2½: A276 410 T	bis NPS 2: 1.4305 ab NPS 2½: A479 316/A479 316L
Balgteil		A479 316Ti	
Stopfbuchspackung		PTFE	
Gehäusedichtung		Graphit mit metallischem Träger	

Tabelle 1.3: Übersicht: Nennweiten, C_V und K_{VS} Werte und Sitz-Ø

Nennweite	NPS	½	¾	1	1½	2	2½	3
	DN	15	20	25	40	50	65	80
Durchfluss	C _V	5	7,5	9,4	23	37	60	94
	K _{VS}	4	6,3	8	20	32	50	80
Sitz-Ø	in	0,94			1,57		2,56	
	mm	24			40		65	
Nennhub	in	0,59						
	mm	15						

Tabelle 1.4: C_V und K_{VS}-Werte und zugehörige Nennweiten

C _V		5	7,5	9,4	23	37	60	94
K _{VS}		4	6,3	8	20	32	50	80
NPS	DN							
½	15	•						
¾	20		•					
1	25			•				
1½	40				•			
2	50					•		
2½	65						•	
3	80							•

Tabelle 2: Pneumatische Antriebe

Tabelle 2.1: Technische Daten

Antrieb		Elektropneumatischer Antrieb für Typ 3535-IP	Pneumatischer Antrieb für Typ 3535-PP
Antriebsfläche		120 cm ²	120 cm ²
Sicherheitsstellung		Antriebsstange ausfahrend oder einfahrend	
Sollwert/Nennsignalbereich bei Sicherheitsstellung	ausfahrend	4...20 mA · Mindeststrom 3,6 mA Bürendenspannung <6 V (300 Ω/20 mA) Wirkrichtung >>, fest eingestellt	Nennsignalbereich: 20...34 psi (1,4...2,3 bar)
	einfahrend		
Kennlinie		linear, Abweichung bei Festpunkteinstellung ≤2 %	-
Hysteresis		≤1 %	
Lageabhängigkeit		≤7 %	
Stellzeit für Nennhub		p _{Zul} = 60 psi (4 bar)	ca. 3 s
Luftverbrauch im Beharrungszustand		≤160 l _n /h bei p _{Zul} = 60 psi (4 bar)	-
Schutzart		IP 54 ²⁾	-
Zulässige Umgebungstemperatur		-22...+160 °F (-30...+70 °C)	-31...+194 °F (-35...+90 °C)
Zusätzliche Ausstattung		1 oder 2 Grenzsinalgeber mit Wechsler (IP 65, Ex d, Zuleitung 3 m) Nennspannung/-strom: 250 V~/5 A~ oder 250 V-/0,4 A-	

Tabelle 2.2: Werkstoffe

Antriebsgehäuse		GD-Al Si 12		
Membran		NBR		
Antriebsstange		1.4305		
Stellungsreglergehäuse		POM-GF	-	Polyamid
Joch	Stange	9SMn28K verzinkt, mattschwarz		-
	Traverse	1.4301		

Tabelle 2.3: Zulässige Differenzdrücke für metallisch dichtende Kegel · alle Drücke in psi und bar

Sicherheitsstellung		Antriebsstange ausfahrend			Antriebsstange einfahrend		
Nennsignalbereich psi (bar)		20...34 (1,4...2,3)			20...34 (1,4...2,3)		
min./max. Zuluftdruck psi (bar)		55...60 (3,7...4,0)			55...60 (3,7...4,0)		
C _v	K _{vs}	Δp bei p ₂ = 0 psi (bar)					
5...9,4	4...8	230 (16)	-	-	230 (16)	-	-
23 und 37	20 und 32	-	145 (10)	-	-	145 (10)	-
60 und 94	50 und 80	-	-	50 (3,5)	-	-	50 (3,5)

Tabelle 3: Elektrische Antriebe
Tabelle 3.1: Technische Daten

Antrieb		für	Typ 3535-E1	Typ 3535-E3
Antriebskraft			0,7 kN	2,5 kN Typ 3374-11
Stellzeit für Nennhub			90 s	120 s · andere Stellzeiten auf Anfrage
Versorgungsspannung		230 V/50 Hz	•	•
		230 V/60 Hz	–	•
		24 V/50 Hz	•	•
		24 V/60 Hz	–	•
Leistungsaufnahme	Motor		3 VA	7,5 VA
	mit Stellungsregler		3 VA · 8 VA	12,5 VA · 20 VA
Handverstellung			•	•
Schutzart			IP 54 bei stehender Montage	IP 54 · IP 65 mit Kabelverschraubung
Einbaulage			hängender Einbau nicht zugelassen (vgl. ► EB 5827-1, ► EB 5827-2, ► EB 8331-1 und ► EB 8331-4)	
Zulässige Umgebungstemperatur			32...122 °F (0...50 °C)	41...140 °F (5...60 °C)
Zusätzliche elektrische Ausrüstung				
Grenzkontakte			2	2
Widerstandsferengeber (nicht bei Ausführung mit Stellungsregler)			1 0...1000 Ω	2 0...1000 Ω
Stellungsregler			digital	
Eingangssignal			0 (4) bis 20 mA · 0 (2) bis 10 V	
Ausgangssignal			0 (2) bis 10 V	0 (2) bis 10 V · 0 (4) bis 20 mA

Tabelle 3.2: Zulässige Differenzdrücke für metallisch dichtende Kegel · alle Drücke in psi und bar

Antrieb		für	Typ 3535-E1	Typ 3535-E3
Antriebskraft			0,7 kN	2,5 kN
C_V	K_{VS}		Δp bei $p_2 = 0$ psi (bar)	
5...9,4	4...8		145 (10)	230 (16)
23 und 37	20 und 32		50 (3,5)	175 (12)
60 und 94	50 und 80		–	58 (4)

Tabelle 4: Maße und Gewichte

Tabelle 4.1: Dreiwegeventil für Wärmeträgeröl Typ 3535

Nennweite	NPS	½	¾	1	1½	2	2½	3
	DN	15	20	25	40	50	65	80
Einbaulänge L	in	7,25	7,25	7,25	8,75	10	10,87	11,75
	mm	184	184	184	222	254	276	298
H2	in	3,62	3,62	3,62	4,37	5	5,43	5,87
	mm	92	92	92	111	127	138	149

Tabelle 4.2: Typ 3535-IP elektropneumatisches Stellventil · Maße für Sicherheitsstellung Antriebsstange aus- oder einfahrend

Nennweite	NPS	½	¾	1	1½	2	2½	3
	DN	15	20	25	40	50	65	80
H1 (ausfahrend)	in	18,54			18,94		23,07	
	mm	471			481		586	
H1 (einfahrend)	in	21,89			22,28		26,41	
	mm	556			566		671	
H3 (ausfahrend)	in	4,33			4,33		4,33	
	mm	110			110		110	
H3 (einfahrend)	in	8,27			8,27		8,27	
	mm	210			210		210	
Gewicht	lbs	19,2	20,3	22,5	37,9	43,4	67,7	78,7
	kg	8,7	9,2	10,2	17,2	19,7	30,7	35,7

Tabelle 4.3: Typ 3535-PP pneumatisches Stellventil · Maße für beide Sicherheitsstellungen gültig

Nennweite	NPS	½	¾	1	1½	2	2½	3
	DN	15	20	25	40	50	65	80
H1	in	18,54			18,94		23,07	
	mm	471			481		586	
H3 (Mindestabstand)	in	4,33			4,33		4,33	
	mm	110			110		110	
Gewicht	lbs	18,3	19,4	21,6	37,1	42,5	66,8	77,8
	kg	8,3	8,8	9,8	16,8	19,3	30,3	35,3

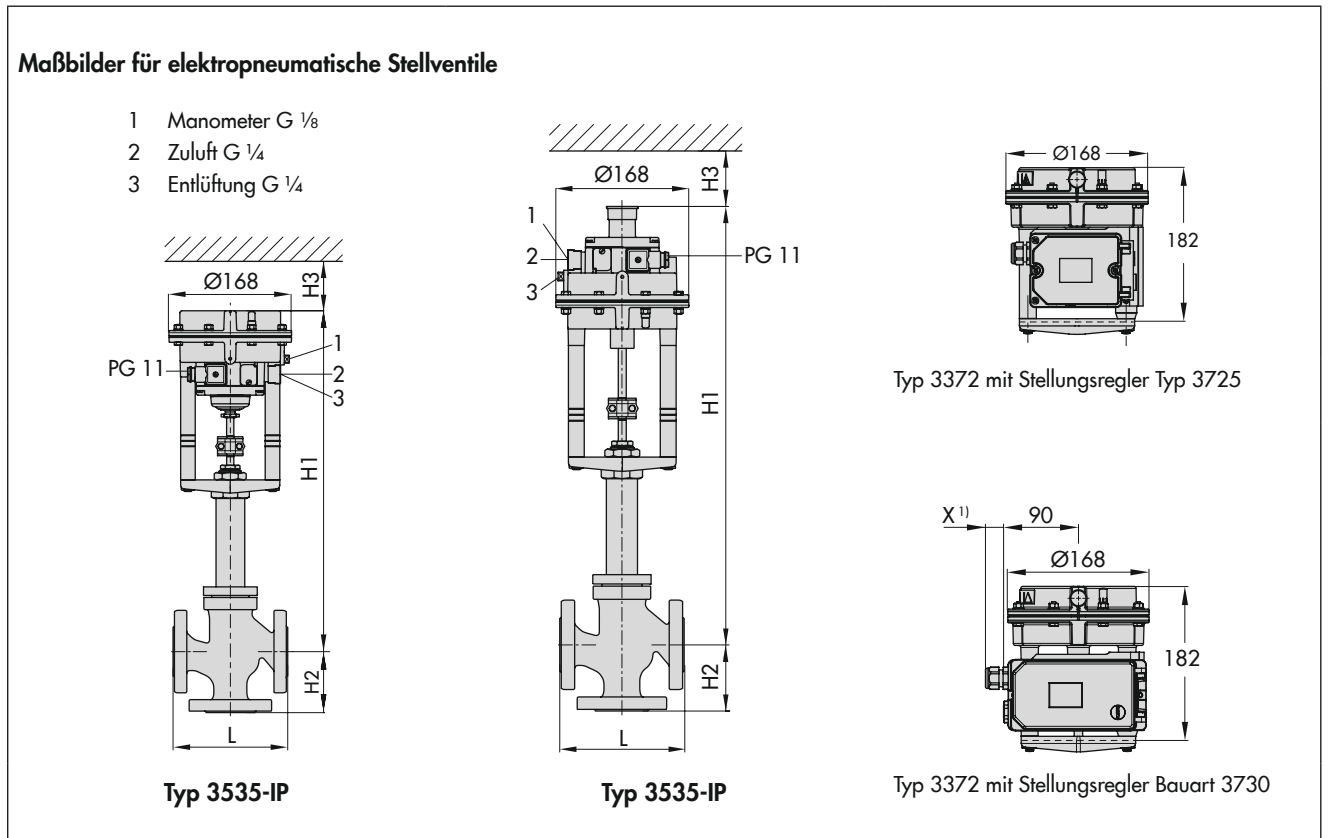
Tabelle 4.4: Typ 3535-E1 elektrisches Stellventil

Nennweite	NPS	½	¾	1	1½	2	2½	3
	DN	15	20	25	40	50	65	80
H1 Antrieb Typ 5827	in	17,01			17,40			
	mm	432			442			
H3 (Mindestabstand)	in	4,33			4,33			
	mm	110			110			
Gewicht	lbs	15	16,1	18,3	33,7	39,3		
	kg	6,8	7,3	8,3	15,3	17,8		

Tabelle 4.5: Typ 3535-E3 elektrisches Stellventil

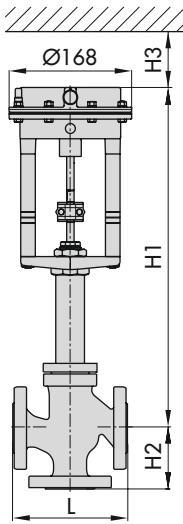
Nennweite	NPS	½	¾	1	1½	2	2½	3
	DN	15	20	25	40	50	65	80
H1	in	20,83			21,22		25,35	
	mm	529			539		644	
H3 ¹⁾ (Mindestabstand)	in	4,33			4,33		4,33	
	mm	110			110		110	
Gewicht	lb	23,15	24,3	26,5	41,9	47,4	71,7	82,7
	kg	10,5	11	12	19	21,5	32,5	37,5

¹⁾ Deckelschrauben werden von oben montiert.



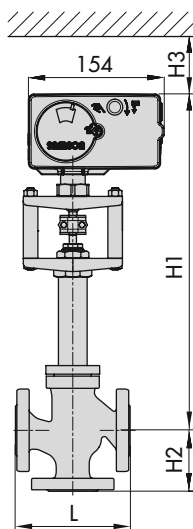
¹⁾ Das Maß X ist abhängig von der eingesetzten Kabelverschraubung.

Maßbilder für pneumatische Stellventile



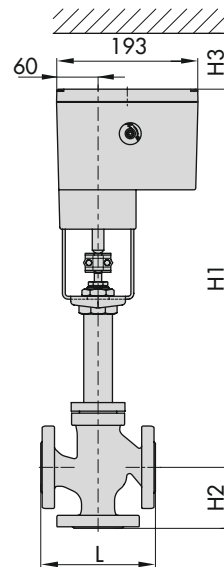
Typ 3535-PP

Maßbilder für elektrische Stellventile



Typ 3535-E1

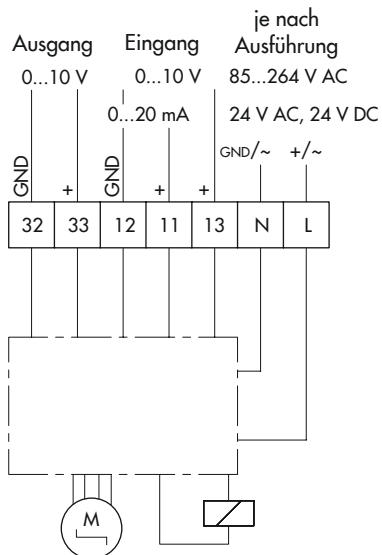
Ventil mit elektrischem Antrieb Typ 5827



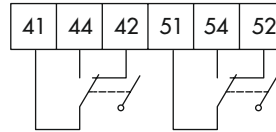
Typ 3535-E3

Anschlussbilder

Typ 5827 mit Stellungsregler (vgl. ► EB 5827-2)



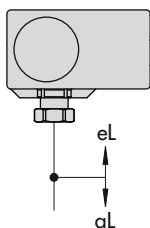
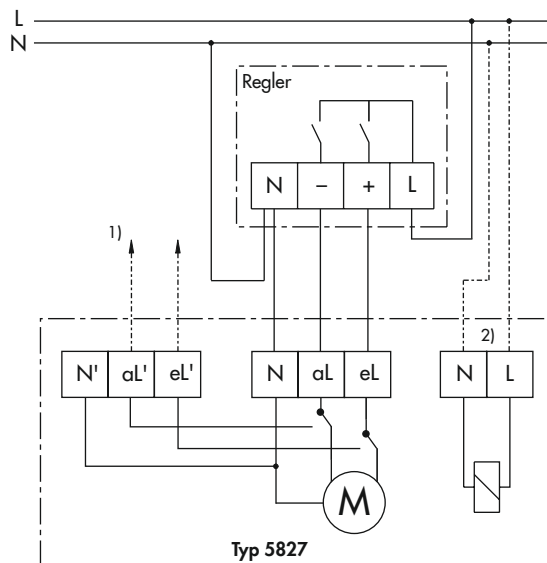
Zusatzfunktion Grenzkontakte
(nur bei Geräten in Ausführung 24 V)



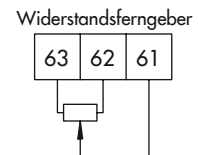
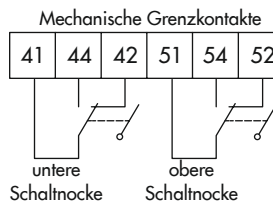
i Info

Die Ausführung 24 V kann sowohl bei einer Versorgungsspannung von 24 V AC, als auch bei 24 V DC eingesetzt werden.

Typ 5827 mit Dreipunkt-Ausführung (vgl. ► EB 5827-1)



Zusätzliche elektrische Ausrüstung

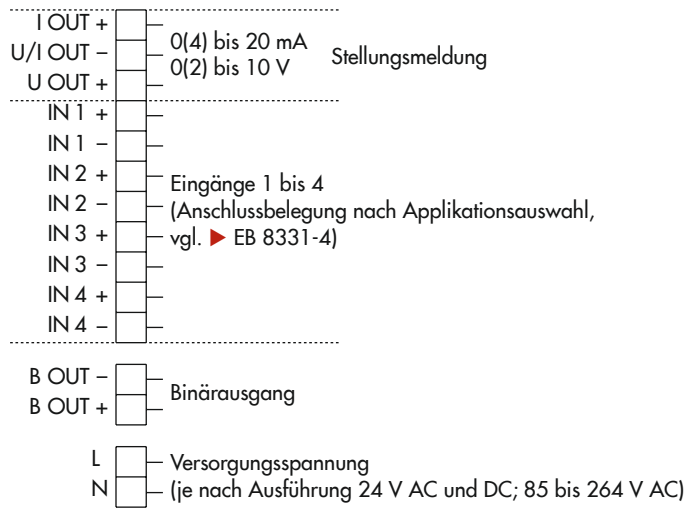


1) Signalweitschaltung zur Kaskadierung mehrerer Antriebe beim Erreichen der jeweiligen Endlage; nur bei Ausführung „Endlagenschalter auf Klemmen geführt“

2) nur bei Antrieben mit Sicherheitsfunktion Typen 5827-A und 5827-E;

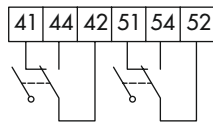
Der N-Anschluss ist nicht mit den N-Klemmen der Antriebsansteuerung verbunden, sodass auch eine externe Versorgung für die Anschlüsse L und N des Sicherheitskreises möglich ist.

Typ 3374 mit Stellungsregler (vgl. ► EB 8331-4)

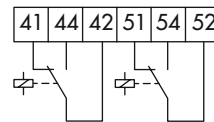


Optionen:

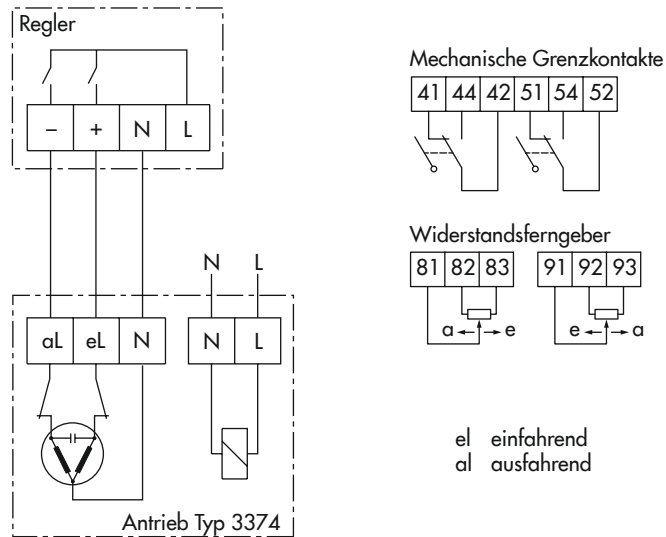
mechanische Grenzkontakte



elektronische Grenzkontakte



Typ 3374 mit Dreipunkt-Ausführung (vgl. ► EB 8331-1)



Bestelltext

Folgende Angaben sind bei einer Bestellung notwendig:

Dreiwegeventil für Wärmeträgeröl Typ 3535

	Misch- oder Verteilventil
Nennweite	NPS ...
Durchfluss	C_v ...
Nenndruck	Class ...
Gehäusewerkstoff	Stahlguss oder Edelstahl
Sitz-Kegel-Dichtung	metallisch dichtend

Antriebe

für **Typ 3535-IP**: Elektropneumatischer Antrieb mit integriertem Stellungsregler, 4 bis 20 mA oder Stellungsregler Typ 3725/Bauart 3730

optional	eigensicher Ex II 2 G EEx ia IIC T6 nach ATEX
Zusatzausstattung	Grenzsignalgeber 1 oder 2

für **Typ 3535-PP**: Pneumatischer Antrieb

Sicherheitsstellung	Antriebsstange ausfahrend oder einfahrend
Nennsignalbereich	20...34 psi (1,4...2,3 bar)
Zusatzausstattung	Grenzsignalgeber 1 oder 2

für **Typ 3535-E1**: Elektrischer Antrieb Typ 5827

Versorgungsspannung

Dreipunkt-Ausführung	- 230 V/50 Hz
	- 24 V/50 Hz
Ausführung mit Stellungsregler	- 24 V/50 und 60 Hz und DC
	- 85 ... 264 V/50 und 60 Hz

Zusatzausstattung	- 2 Grenzkontakte
	- Widerstandsferngeber 0 bis 1000 Ω
	- Stellungsregler-Eingang 0 (4) bis 20 mA oder 0 (2) bis 10 V
	- Ausgang 0 (2) bis 10 V

für **Typ 3535-E3**: Elektrischer Antrieb

Antriebskraft (nur ohne Sicherheitsfunktion)	2,5 kN
Versorgungsspannung	- 230 V/50 Hz
	- 230 V/60 Hz
	- 24 V/50 Hz
	- 24 V/60 Hz
Zusatzausstattung	- 2 Grenzkontakte
	- Widerstandsferngeber 0 bis 1000 Ω
	- Digitaler Stellungsregler Ein- und Ausgang 0(4) bis 20 mA oder 0(2) bis 10 V

