

T 8222-1

Kugelsegmentventil Typ 3310

DIN- und ANSI-Ausführung



Anwendung

Schwenkarmatur für den Regel- und Auf/Zu-Betrieb in Industrieanwendungen mit hohen Durchflüssen

Nennweite DN 25 bis 300 · NPS 1 bis 12

Nenndruck PN 10 bis 40 · Class 150 bis 300

Temperaturen -46 bis +450 °C · -51 bis +842 °F

Merkmale

Kugelsegmentventil Typ 3310 mit

- einfachwirkendem pneumatischen Schwenkantrieb Typ SRP (AIR TORQUE)
- doppelwirkendem pneumatischen Schwenkantrieb Typ DAP (AIR TORQUE)
- einfachwirkendem pneumatischen Schwenkantrieb Typ 3278 (SAMSON), vgl. ▶ T 8321
- elektrischem Antrieb

Ventilgehäuse aus

- Stahlguss
- korrosionsfestem Stahlguss

Kugelsegment

- weich dichtend
- metallisch dichtend

Die Stellventile können mit verschiedenen Peripheriegeräten ausgerüstet werden:

Stellungsregler, Magnetventile und andere Anbaugeräte nach VDI/VDE 3845 an Schwenkantriebe Typ SRP oder Typ DAP (AIR TORQUE) und Typ 3278. Direktanbau von SAMSON Stellventilzubehör an Schwenkantrieb Typ 3278.

Ausführungen

Normalausführung für Temperaturen von -29 bis +220 °C / -20 bis +428 °F, DN 25 bis 300/NPS 1 bis 12

Weitere Ausführungen:

- mit Stopfbuchspackung zertifiziert nach DIN EN ISO 15848-1
- mit doppelter Stopfbuchse, mit und ohne Leckagekontrolle
- mit Isolierteil für einen erweiterten Temperaturbereich
- mit Flanschen mit speziellen Dichtflächenformen
- mit pneumatischem Schwenkantrieb und zusätzlicher Handverstellung
- mit Handverstellung

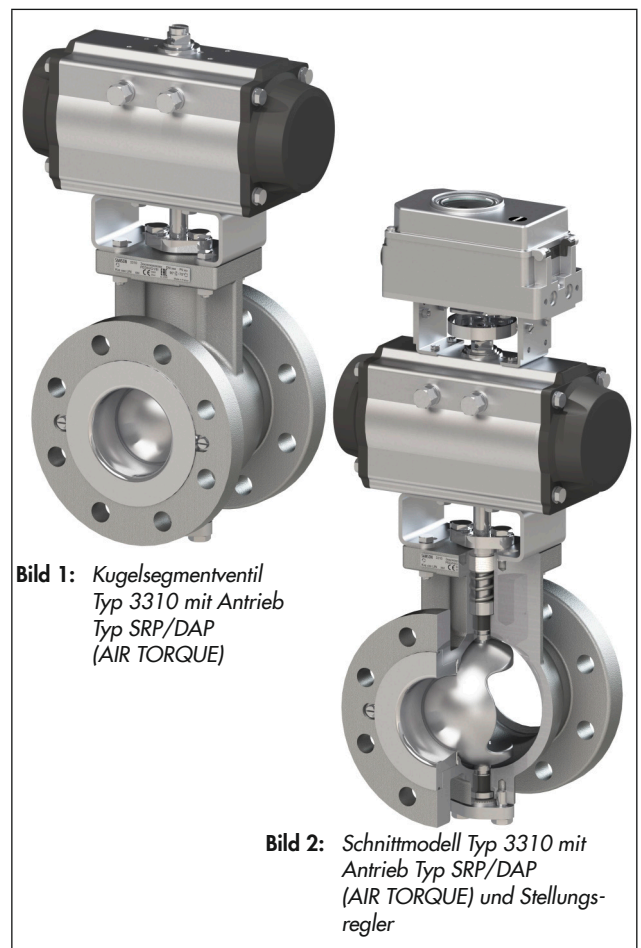


Bild 1: Kugelsegmentventil Typ 3310 mit Antrieb Typ SRP/DAP (AIR TORQUE)

Bild 2: Schnittmodell Typ 3310 mit Antrieb Typ SRP/DAP (AIR TORQUE) und Stellungsregler

- mit Heizmantel (auf Anfrage)
- mit zusätzlichen Dichtungen zum Schutz der Lager
- Ausführung für Sauerstoffanwendungen (GOX) bis 13,8 bar
- Ausführung nach NACE ISO 15156 oder MR0103-2007/ISO 17495-1 (auf Anfrage)

- Zwei Ausführungen für die Lebensmittel- und Getränkeindustrie sowie für Pharma und Biotechnologie:
 - Ventil mit Dichtungen und Packungen gemäß der europäischen Verordnung (EG) Nr. 1935/2004 und der amerikanischen Richtlinie FDA 21 CFR Abschnitt 177.1550.
 - Ventil für Reinraumumgebungen: Werkstoffe (Dichtungen, Packungen, Gehäuse), Herstellung der Teile und Montagebedingungen gemäß der europäischen Verordnung (EG) Nr. 1935/2004 und der amerikanischen Richtlinie FDA 21 CFR Abschnitt 177.1550.

Wirkungsweise

Das Medium strömt durch das Druckstück hindurch in das Kugelsegmentventil auf die konvexe Seite der Kugel. Bei geschlossenem Ventil wirkt der Druck auf die konvexe Kugelseite. Der Durchflusskennwert richtet sich nach dem Öffnungswinkel der Kugel.

Um bei abrasiven Medien den Verschleiß des Gehäuses zu reduzieren, kann die Anströmrichtung ¹⁾ umgekehrt werden.

Sicherheitsstellung

Mit den einfachwirkenden Schwenkantrieben Typ SRP und Typ 3278 hat das Stellventil zwei Sicherheitsstellungen, die bei Druckentlastung der Kolben oder der Membran sowie bei Ausfall der Hilfsenergie wirksam werden:

- **Stellventil ohne Hilfsenergie ZU:** Bei Ausfall der Hilfsenergie wird das Kugelsegmentventil durch die Federkraft des Antriebs geschlossen.
- **Stellventil ohne Hilfsenergie AUF:** Bei Ausfall der Hilfsenergie wird das Kugelsegmentventil durch die Federkraft des Antriebs geöffnet.

Der Schwenkantrieb Typ DAP ist ohne Federn ausgeführt. Um eine definierte Endlage bei Ausfall der Hilfsenergie zu erreichen, muss das Stellventil mit speziellem Zubehör ausgestattet werden.

Kennlinienauswahl

Durch die konstruktive Gestaltung des Kugelsegments kann jedes Ventil wahlweise mit zwei Kennlinien-Charakteristika eingesetzt werden:

- **Gleichprozentig (Standard)**
- **Linear**

Zum Schließen des Ventils dreht der Antrieb im Uhrzeigersinn (rechtsdrehend) bei Blickrichtung vom Antrieb auf das Ventil.

¹⁾ Standarddurchfluss = FTO, Gegenrichtung = FTC

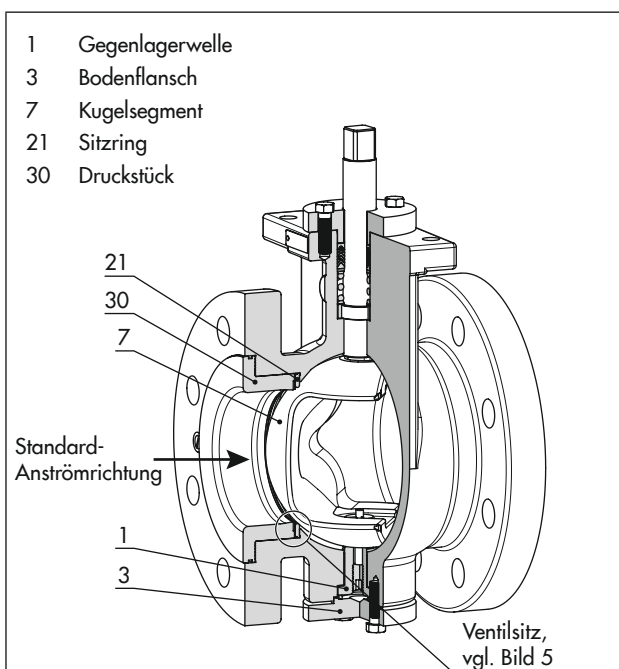


Bild 3: Kugelsegmentventil Typ 3310

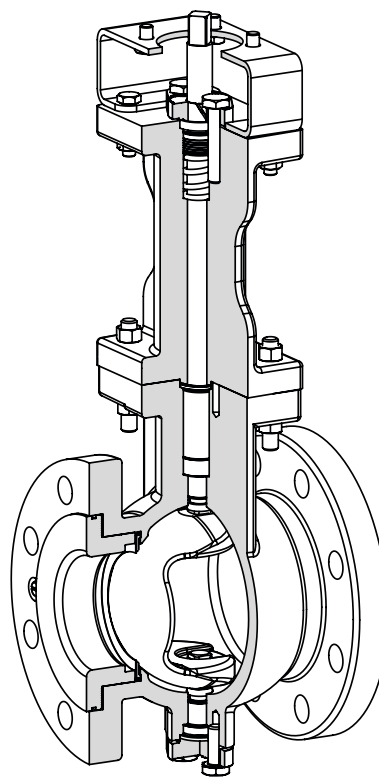


Bild 4: Isolierteil für Kugelsegmentventil Typ 3310

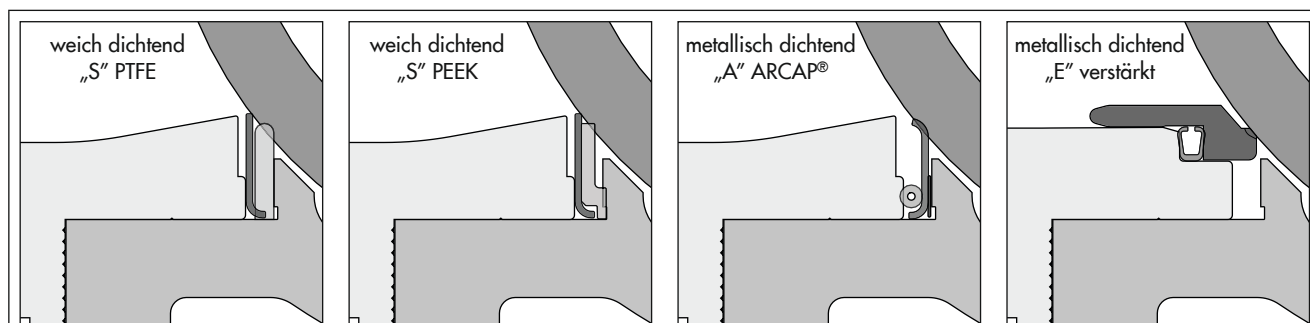



Bild 5: Ventilsitze

Tabelle 1: Technische Daten

Ventilsitz	Typ		weich dichtend		metallisch dichtend		
	Ausführung	Material	S		A	E	
			PTFE	PEEK	ARCAP®	verstärkt	
		PTFE	PEEK	AP1C	1.4404/316L und Stellite®		
Nenndruck	PN 10 · 16 · 25 · 40 Class 150/300						
Anschlussart	Flansche		DIN EN 1092 ANSI B16.5				
Leckage-Klasse nach ANSI/FCI 70-2			VI	VI	IV	IV	
max. Öffnungswinkel	90°						
Temperaturbereich	Normalausführung	DIN	1.0619	-10...+220 °C (14...428 °F)			
			1.4408	-29...+220 °C (-20...+428 °F)			
		ANSI	A 216 WCC	-29...+220 °C (-20...+428 °F)			
			A 351 CF8M	-29...+220 °C (-20...+428 °F)			
	Ausführung mit kurzem Isolierteil	DIN	1.0619	-10...+220 °C (14...428 °F)	-10...+220 °C (14...428 °F)	-10...+400 °C ¹⁾ (14...752 °F ¹⁾)	-10...+315 °C ¹⁾ (14...599 °F ¹⁾)
		ANSI	A 216 WCC	-29...+220 °C (-20...+428 °F)	-29...+220 °C (-20...+428 °F)	-29...+427 °C ¹⁾ (-20...+800 °F ¹⁾)	-29...+315 °C ¹⁾ (-20...+599 °F ¹⁾)
DIN und ANSI		1.4408 A 351 CF8M	-46...+220 °C (-51...+428 °F)	-40...+220 °C (-40...+428 °F)	-46...+450 °C ¹⁾ (-51...+842 °F ¹⁾)	-46...+315 °C ¹⁾ (-51...+599 °F ¹⁾)	
Kennlinie	linear oder gleichprozentig						
Stellverhältnis	gleichprozentig: R > 400 : 1 linear: R > 100 : 1						
Baulänge	DIN EN 558-2 Reihe 36 ISA 75.08.02						
Konformität							

¹⁾ Nur für Hochtemperatursausführungen (T_{max} = 220 °C (428 °F) mit standardmäßig kurzem Isolierteil)

Tabelle 2: Werkstoffe bei Standardausführung

Ventilgehäuse	1.0619		1.4408		A 216 WCC		A 351 CF8M	
Nennweite	DN 25	DN 40...300	DN 25	DN 40...300	NPS 1	NPS 1½...12	NPS 1	NPS 1½...12
Kugelsegment ¹⁾	1.4404	1.4409	1.4404	1.4409	316L	CF3M	316L	CF3M
Welle	DN 150 und NPS 6: AISI 630 · alle anderen Nennweiten: 316L							
Lagerbuchse	ACTEON® (570)/N26055							
Stopfbuchspackung	V-Ring-Packung PTFE mit Kohle · Feder: Edelstahl							
Bodenflansch	bis DN 80: 1.4409 ab DN 100: 1.0460		bis DN 80: 1.4409 ab DN 100: 1.4404		bis NPS 3: A351 CF3M ab NPS 4: A105		bis NPS 3: A351 CF3M ab NPS 4: 316L	

¹⁾ Das Kugelsegment ist standardmäßig gehärtet.

Tabelle 3: Öffnungswinkel und zugehörige C_V- und K_{VS}-Werte
Tabelle 3.1: C_V-Werte für modifizierte lineare Kennlinie

Nennweite		Stellwinkel									
NPS	DN	5°	10°	20°	30°	40°	50°	60°	70°	80°	90°
1	25	0,35	1	3,4	7	11,5	17,3	24,5	32,3	38	40
1½	40	1	3	10	21	35	52	74	97	114	120
2	50	1,4	4	13,6	28	46	69	98	129	152	160
3	80	3,6	10	34	70	115	173	245	323	381	400
4	100	6,3	18	60	123	201	302	429	565	666	700
6	150	13	35	119	245	402	605	858	1130	1333	1400
8	200	18	50	170	350	574	864	1226	1614	1904	2000
10	250	28	78	264	543	890	1339	1900	2502	2951	3100
12	300	28	78	264	543	890	1339	1900	2502	2951	3100

Tabelle 3.2: K_{VS} -Werte für modifizierte lineare Kennlinie

Nennweite		Stellwinkel									
NPS	DN	5°	10°	20°	30°	40°	50°	60°	70°	80°	90°
1	25	0,3	0,85	3	6	10	14,7	20,8	27,4	32,3	34
1½	40	0,85	2,5	8,5	18	30	44	63	82,4	97	102
2	50	1,2	3,4	11,68	24	40	59	84	110	130	140
3	80	3	8,5	29	60	98	148	210	276	325	340
4	100	5,4	15	51	105	172	260	367	482	570	600
6	150	11	30	102	210	344	517	733	965	1140	1200
8	200	15,4	43	145	300	490	738	1048	1380	1630	1700
10	250	24	66	225	464	760	1145	1624	2140	2520	2650
12	300	24	66	225	464	760	1145	1624	2140	2520	2650

Tabelle 3.3: C_V -Werte für modifizierte gleichprozentige Standardkennlinie

Nennweite		Stellwinkel									
NPS	DN	5°	10°	20°	30°	40°	50°	60°	70°	80°	90°
1	25	0,08	0,16	1,3	3,3	6,3	10,7	16,3	23	32	40
1½	40	0,25	0,5	4	10	19	32	49	69	95	120
2	50	0,3	0,6	5	13	25	42	65	92	126	160
3	80	0,8	1,6	12	32	62	106	162	231	316	400
4	100	1,4	2,8	22	56	109	186	284	405	553	700
6	150	2,8	5,6	43	112	218	371	567	809	1106	1400
8	200	4,0	8	62	160	312	530	810	1156	1580	2000
10	250	6,2	12	96	248	484	822	1256	1792	2449	3100
12	300	6,2	12	96	248	484	822	1256	1792	2449	3100

Tabelle 3.4: K_{VS} -Werte für modifizierte gleichprozentige Standardkennlinie

Nennweite		Stellwinkel									
NPS	DN	5°	10°	20°	30°	40°	50°	60°	70°	80°	90°
1	25	0,07	0,13	1,1	2,8	5,3	9	14	20	27	34
1½	40	0,21	0,4	3,4	8,5	16	27	42	59	81	102
2	50	0,25	0,5	4	11	21	36	56	79	108	140
3	80	0,7	1,4	10	27	53	91	138	197	270	340
4	100	1,2	2,4	19	48	93	159	243	346	473	600
6	150	2,4	4,8	37	96	186	317	485	691	945	1200
8	200	3,4	6,8	53	137	267	453	692	990	1350	1700
10	250	5,3	10	82	212	414	702	1074	1531	2093	2650
12	300	5,3	10	82	212	414	702	1074	1531	2093	2650

Tabelle 4: Kenndaten für die Durchfluss- und Geräuschberechnung

Tabelle 4.1: Modifizierte lineare Kennlinie

	Stellwinkel									
	5°	10°	20°	30°	40°	50°	60°	70°	80°	90°
F_L	0,95	0,95	0,95	0,94	0,87	0,81	0,73	0,65	0,59	0,57
X_T	0,78	0,78	0,78	0,76	0,65	0,56	0,46	0,36	0,30	0,27
Z	0,39	0,35	0,28	0,23	0,2	0,17	0,14	0,12	0,10	0,09

Tabelle 4.2: Modifizierte gleichprozentige Kennlinie

	Stellwinkel									
	5°	10°	20°	30°	40°	50°	60°	70°	80°	90°
F_L	0,95	0,95	0,95	0,95	0,95	0,90	0,82	0,75	0,66	0,57
X_T	0,78	0,78	0,78	0,78	0,78	0,69	0,58	0,49	0,38	0,27
Z	0,44	0,39	0,33	0,29	0,24	0,21	0,18	0,15	0,12	0,09

Tabelle 5: Zulässige Differenzdrücke für Kugelsegmentventil Typ 3310 · alle Drücke in bar

Tabelle 5.1: Zulässige Differenzdrücke bei Ventilstellung ZU · für beide Sicherheitsstellungen · mit Schwenkantrieb Typ SRP (AIR TORQUE)

Nennweite		C _v -Wert	Wellen-Ø in mm	Antrieb Typ SRP ...	Feder- anzahl	erforderl. Zuluft- druck	max. Zuluftdruck bei			Δp mit weicher oder metalli- scher Abdichtung	
NPS	DN						20 °C (71 °F)	220 °C (428 °F)	450 °C ¹⁾ (842 °F)	bei Standard- anströmung	bei umgekehrter Anströmung
1	25	40	16	60	2/3	2,5	6,9	5,5	4	15	10
					4	4	7,5	6,1	4,5	20	20
					5/6	5,5	8	8	8	17	12
1½	40	120	16	100	2/3	2,5	4,8	3,9	2,9	20	17
				60	4	4	7,5	6,1	4,5	20	19
					5/6	5,5	8	6,7	-	20	20
2	50	160	16	150	2/3	2,5	5,6	5	4,4	20	20
				100	4	4	8	7,6	6,6	20	20
				60	5/6	5,5	8	8	8	20	20
3	80	400	16	220	2/3	2,5	3,8	3,5	3,1	20	20
				150	4	4	6,2	5,6	5	20	20
				100	5/6	5,5	8	8	7,2	20	18
4	100	700	25	450	2/3	2,5	6,6	6	5,2	18	15
				300	4	4	8	8	8	18	16
				220	5/6	5,5	8	8	8	20	19
6	150	1400	25	600	3	3	5,5	5	4,4	11	8
					4	4	5,9	5,4	4,8	20	20
				450	5/6	5,5	7,8	7,1	6,3	20	20
				300	5/6	5,5	8	8	8	6	3
8	200	2000	36	1200	2/3	2,5	5	4,5	3,9	9	6
					4	4	5,6	5,1	4,5	20	20
				900	5/6	5,5	7,8	7,1	6,3	20	20
10	250	3100	36	1200	4	4	5,6	5,1	4,5	9	6
					5/6	5,5	6,2	5,7	-	19	16
				900	5/6	5,5	7,8	7,1	6,3	7	5
12	300	3100	36	1200	4	4	5,6	5,1	4,5	9	6
					5/6	5,5	6,2	5,7	-	19	16
				900	5/6	5,5	7,8	7,1	6,3	7	5

¹⁾ Ausführung mit Isolierteil

Tabelle 5.2: Zulässige Differenzdrücke bei Ventilstellung ZU - für beide Sicherheitsstellungen · mit Schwenkantrieb Typ 3278

Nennweite		C _v -Wert	Wellen-Ø in mm	Antriebs- fläche in cm ²	Nennsignal- bereich ¹⁾	erforderl. Zuluftdruck	max. Zuluftdruck bei		Δp mit weicher oder metalli- scher Abdichtung	
NPS	DN						20 °C (71 °F)	220 °C (428 °F)	bei Standard- anströmung	bei umgekehrter Anströmung
1	25	40	16	160	0,5...1,0	1,5	2,5	2	17	12
					0,8...1,6	2,4	3	2,6	20	20
1½	40	120	16	160	0,5...1,0	1,5	2,5	2	10	-
					0,8...1,6	2,4	3	2,6	20	20
2	50	160	16	160	0,8...1,6	2,5	4,5	4,1	20	20
3	80	400	16	160	1,2...2,4	3,7	5,2	4,7	7	-
					1,7...3,4	5,1	5,8	5,4	20	20
4	100	700	25	320	0,8...1,6	2,4	4,8	4,4	9	4
					1,2...2,4	3,6	5,4	5	20	20
6	150	1400	25	320	1,7...3,4	5,1	6	5,6	12	10

¹⁾ Gilt nur für Standardanströmung

Tabelle 6: Zulässige Wellen- und Öffnungsmomente

Nennweite		Wellen- ende	Zul. Wellenmo- mente in Nm bei		Ventilsitz Typ	Öffnungsmomente in Nm bei Raumtemperatur							
NPS	DN		20 °C (71 °F)	220 °C (428 °F)		Standardanströmung bei Δp				umgekehrte Anströmung bei Δp			
						5 bar	10 bar	15 bar	20 bar	5 bar	10 bar	15 bar	20 bar
1	25	Passfeder oder Vierkant	70	54	S	9	9	11	13	10	11	13	15
					A/E	8	9	10	12	9	10	11	13
1½	40	Passfeder oder Vierkant	70	54	S	12	12	14	16	13	14	16	18
					A/E	10	11	12	14	11	12	13	15
2	50	Passfeder oder Vierkant	125	110	S	14	14	16	18	15	16	18	20
					A/E	11	12	13	15	12	13	14	16
3	80	Passfeder oder Vierkant	125	110	S	24	26	28	30	27	29	31	33
					A/E	19	21	24	27	21	23	26	29
4	100	Passfeder oder Vierkant	500	440	S	50	60	70	80	55	65	75	85
					A/E	40	45	55	65	45	50	60	70
6	150	Passfeder oder Vierkant	500	440	S	100	110	120	130	110	120	130	140
					A/E	70	80	100	120	80	90	110	130
8	200	Vierkant	860	750	S	170	190	225	285	190	210	245	305
					A/E	100	145	190	230	110	155	200	240
10	250	Vierkant	860	750	S	260	300	350	410	290	330	380	440
					A/E	155	230	305	375	170	245	320	390
12	300	Vierkant	860	750	S	260	300	350	410	290	330	380	440
					A/E	155	230	305	375	170	245	320	390

Tabelle 7: Maße und Gewichte Ventil Typ 3310 · Maße in mm · Gewichte in kg

Ventil	NPS DN	1	1½	2	3	4	6	8	10	12	
		25	40	50	80	100	150	200	250	300	
Einbaulänge gemäß DIN EN 558-2 Reihe 36 oder ISA 75.08.02	Standard – Form B1 – Dicht- leiste (DIN) DEM – Form C – Feder (DIN) DEF – Form D – Nut (DIN) SEM – Form E – Vorsprung (DIN) SEF – Form F – Rücksprung (DIN) RF – Raised Face (ASME)	L (Typ 21)	102	114	124	165	194	229	243	297	338
	LFF – Large Female Face (ASME) SFF – Small Female Face (ASME) LGF – Large Groove Face (ASME) SGF – Small Groove Face (ASME)	L	112	124	134	175	204	239	253	307	348
	LMF – Large Male Face (ASME) SMF – Small Male Face (ASME) LTF – Large Tongue Face (ASME) STF – Small Tongue Face (ASME)	L	116	128	138	179	208	243	257	311	352
Durchmesser Wellenende	Ø d	16	16	16	16	25	25	36	36	36	
Abmaße Vierkant am Wellenende	SW ¹⁾	12	12	12	12	19	19	27	27	27	
Flanschanschluss gemäß DIN EN ISO 5211	Typ SRP/DAP (AIR TORQUE)	F05 VK14 ²⁾	•	•	•	–	–	–	–	–	–
		F07 VK17 ²⁾	•	•	•	•	–	–	–	–	–
		F10 VK22 ²⁾	–	–	•	•	•	•	–	–	–
		F12 VK27 ²⁾	–	–	–	–	•	•	•	•	•
		F14 VK36 ²⁾	–	–	–	–	•	•	•	•	•
	Typ 3278	F16 VK46 ²⁾	–	–	–	–	–	–	•	•	•
		F05 Ø 16	•	•	•	–	–	–	–	–	–
		F07 Ø 16	•	•	•	•	–	–	–	–	–
		F10 Ø 25	–	–	–	–	•	•	–	–	–
		F12 Ø 25	–	–	–	–	•	•	–	–	–
Weitere Maße	A	107	117	126	145	170	206	254	281	281	
	B	72,2	82,2	91,2	110,2	135,2	171,2	198,7	227,2	227,2	
	C	50	50	50	50	55	55	80	80	80	
	Typ SRP/DAP (AIR TORQUE)	E	15	15	15	18	23	23	35	35	35
	Typ 3278		31	31	31	34,3	49,2	49,2	–	–	–
	Isolierteil	F	170	170	170	170	253	253	253	253	253
	G	100	100	84	84	130	130	150	150	150	
	H	–	–	34	55	58	58	84	84	84	
	Ø I	14	14	10,5	10,5	13	13	17	17	17	
	Ø J	63	63	63	63	78	78	100	100	100	
Gewichte	Ventil	PN 16 B1	6,6	9,5	11,6	18,3	29,6	46,7	73	98	136
		PN 40 B1	6,6	9,5	12,9	20,9	32,8	52,2	91	129	178
		Class 150 RF	6	7,5	10,4	20,5	31,8	47,2	81,8	107	153
		Class 300 RF	7	10	13,4	23,6	39,1	62,1	102	143	201
	Zusatzgewicht Isolierteil		3,7	3,7	4,4	6,9	16,2	16,2	23,2	23,2	23,2

¹⁾ SW = Schlüsselweite

²⁾ VK = Vierkant

Tabelle 8: Maße und Gewichte pneumatischer Schwenkantrieb Typ SRP/DAP (AIR TORQUE) · Maße in mm · Gewichte in kg

Antrieb	30	60	100	150	220	300	450	600	900	1200	2000	
M1	153,5	203,5	241	259	304	333	394,5	422,5	474	528	605	
M2	85	102	115	127	145	157	177	196	220,5	245	298,5	
M3	84,5	93	106	118,5	136	146,5	166	181	200	221,5	262	
M4	20	20	20	20	30	30	30	30	50	50	50	
Flanschanschluss gemäß DIN EN ISO 5211	F05/ F07	F05/ F07	F05/ F07	F07/ F10	F07/ F10	F07/ F10	F10/ F12	F10/ F12	F14	F14	F16	
Gewicht	Typ SRP	1,7	3,1	4,3	6,1	9,3	12	17	22	33	42	67
	Typ DAP	1,6	2,7	3,7	5,2	8	9,8	14	18	24	34	53

Tabelle 9: Maße und Gewichte Handrad ILG-D · Maße in mm · Gewichte in kg

Handrad	200	600	900	1500	2400	5000
N1	122	145	160	175	194	209
N2	42	51	56,5	55	62	72
N3	186	217,5	286	349	356	387,5
N4	53,2	64,5	84,5	107,5	127	155
N5	100	200	400	500	600	800
Flanschanschluss gemäß DIN EN ISO 5211	vgl. Ventildaten in Tabelle 7					
Gewicht	7,3	17	21	34	54	80

Tabelle 10: Maße und Gewichte Handrad ILG-S · Maße in mm · Gewichte in kg

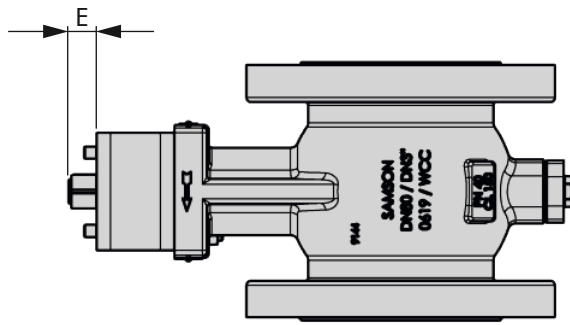
Handrad	210	550	880	1250
N1	84,5	119	131	149
N2	29,6	40,5	42	48
N3	188	230	270	311
N4	52	71	86	104,5
N5	100	200	200	300
Flanschanschluss gemäß DIN EN ISO 5211	vgl. Ventildaten in Tabelle 7			
Gewicht	5	10	14	22

Tabelle 11: Maße und Gewichte Handrad AB · Maße in mm · Gewichte in kg

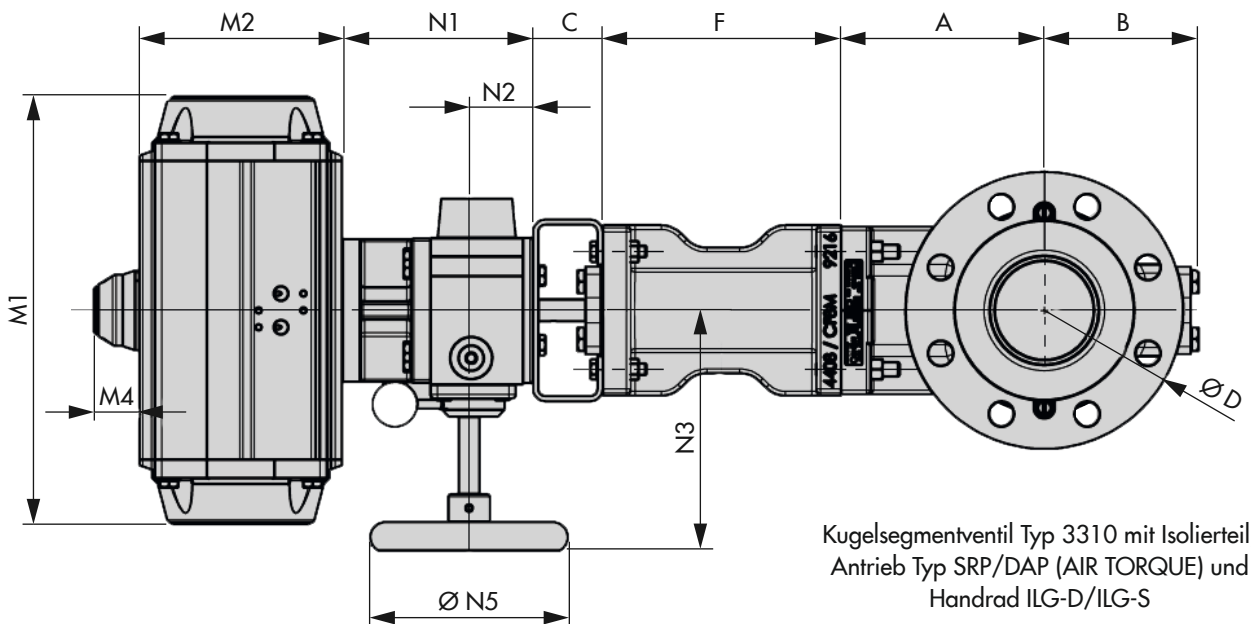
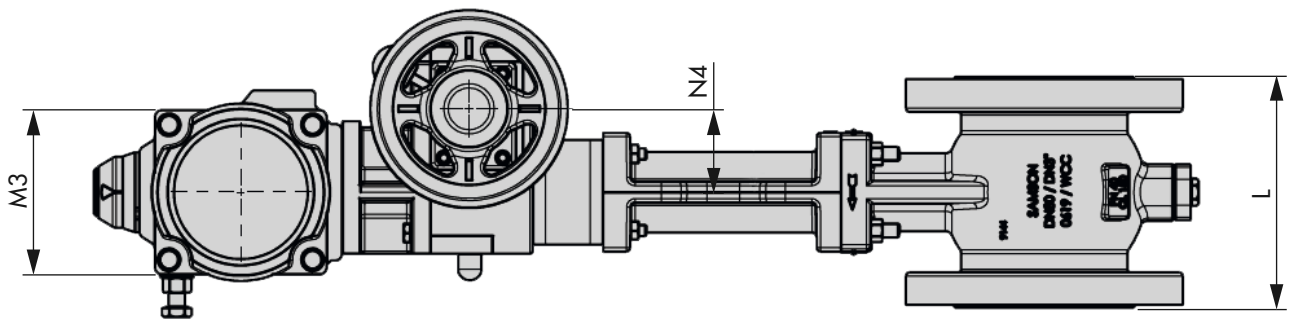
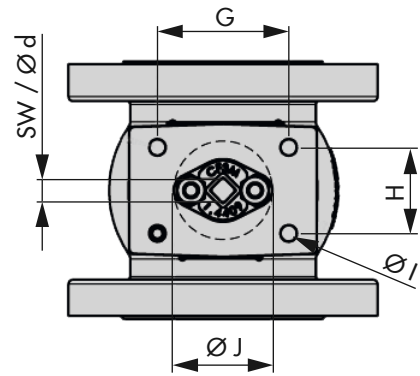
Nennweite Ventil	NPS	1...2	3	4...6	8...12
Handrad		150	210	550	550
R1		124	127,5	174	174
R2		80	102	138	138
R3		48,5	54	79	79
R4		42,5	52	71	71
R5		100	200	200	300
R6		115,5	187	230	283
Flanschanschluss gemäß DIN EN ISO 5211		vgl. Ventildaten in Tabelle 7			
Gewicht		2,2	3,5	8,5	8,5

Tabelle 12: Maße und Gewichte pneumatischer Schwenkantrieb Typ 3278 · Maße in mm · Gewichte in kg

Antrieb	160 cm ²	320 cm ²
Ø O1	225	295
O2	260	421
O3	332	516
O4	132	183
Ø O5	250	385
O6	120	150
O7	118	162
Flanschanschluss gemäß DIN EN ISO 5211	F07	F12
Gewicht	16	50



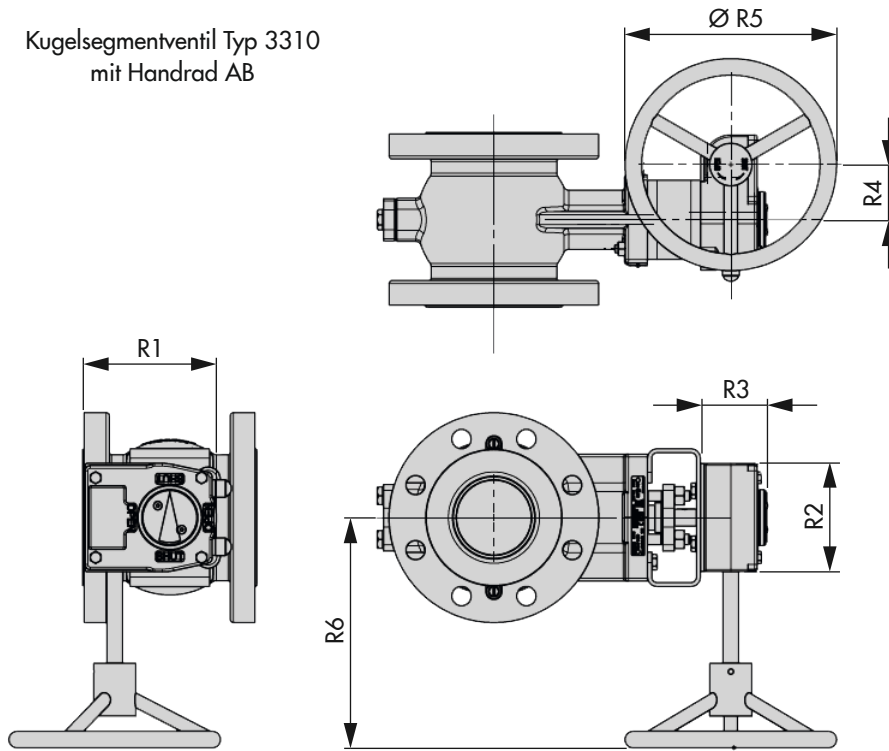
Kugelsegmentventil Typ 3310



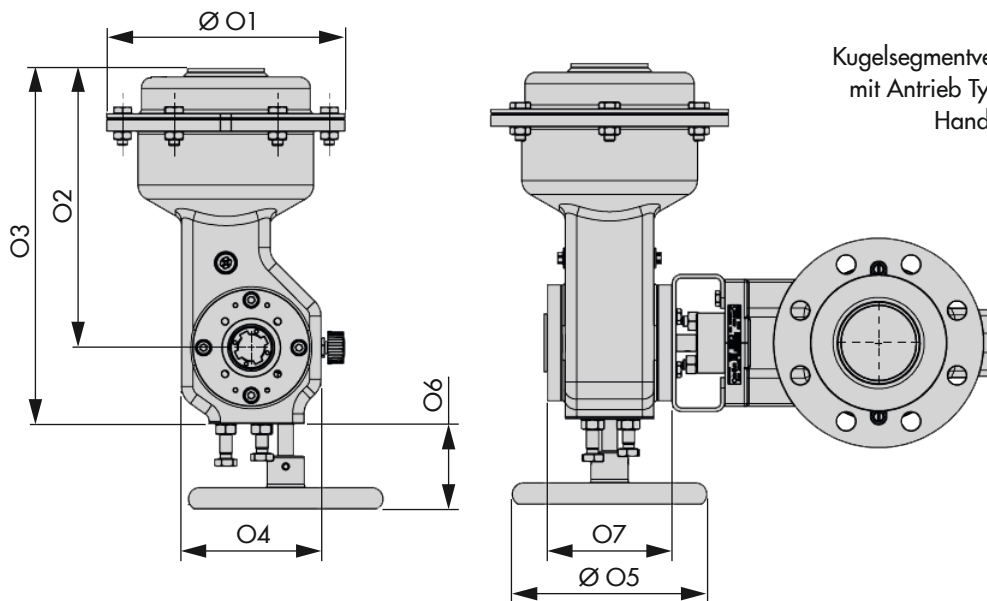
Kugelsegmentventil Typ 3310 mit Isolierteil,
Antrieb Typ SRP/DAP (AIR TORQUE) und
Handrad ILG-D/ILG-S

Maßbilder

Kugelsegmentventil Typ 3310
mit Handrad AB



Kugelsegmentventil Typ 3310
mit Antrieb Typ 3278 und
Handrad



Bestelldaten

Nennweite DN .../NPS ...

Nenndruck PN .../Class ...

Gehäusewerkstoff vgl. Tabelle 2

Dichtung weich dichtend oder metallisch dichtend

Kennlinienform gleichprozentig oder linear

Anströmrichtung Standard oder umgekehrt

Schwenkantrieb Typ SRP (AIR TORQUE), Typ DAP (AIR TORQUE) oder Typ 3278

Sicherheitsstellung Ventil ZU oder Ventil AUF

Zuluft ... bar

Arbeitsbereich Federzahl oder Nennsignalbereich

Anbaugeräte Stellungsregler und/oder Grenzsinalgeber