

T 8310-1/4/5/6 FR

Servomoteurs pneumatiques jusqu'à 750v2 cm² 1)

Type 3271 · Type 3277 pour montage de positionneur intégré

Application

Servomoteur linéaire, en particulier pour le montage sur vanne de régulation séries 240, 250, 280, 290 et vanne microdébit type 3510

Surface du servomoteur 120 à 750v2 cm²

Course nominale 7,5 à 30 mm

Les servomoteurs pneumatiques types 3271 et 3277 avec membrane déroulante et ressorts internes présentent les caractéristiques suivantes :

- Encombrement réduit
- Forces de réglage et vitesses de course élevées
- Frottement faible
- Diverses plages de pression nominale en fonction du nombre ou de la précontrainte des ressorts
- Modification de la plage de pression nominale et inversion du sens d'action sans outillage spécial (aussi pour exécution avec commande manuelle)
- Températures de service admissibles de -60 à +120 °C
- Montage direct d'accessoires sur arcade supplémentaire pour servomoteur type 3277 avec détection de course (Fig. 2, Fig. 5)

Exécutions

- **Type 3271 avec membrane clampée · Surface de servomoteur 350 cm²** (Fig. 1), exécution inox 1.4301 en option
- **Type 3277 avec membrane clampée · Surface de servomoteur 350 cm²** pour le montage direct d'accessoires, exécution inox 1.4301 en option
- **Type 3271 avec membrane pleine · Surfaces de servomoteur 175v2, 350v2, 355v2 ou 750v2 cm²** (Fig. 1), exécution inox 1.4301 en option (pas pour 355v2 cm²)
- **Type 3277 avec membrane pleine · Surfaces de servomoteur 175v2, 350v2, 355v2 ou 750v2 cm²** pour le montage direct d'accessoires (Fig. 2), exécution inox 1.4301 en option (pas pour 355v2 cm²)
- **Type 3271-5 · Surface de servomoteur 120 cm²**, corps en fonte d'aluminium (Fig. 4), option commande manuelle supplémentaire (Fig. 12)
- **Type 3277-5 · Surface de servomoteur 120 cm²**, corps en fonte d'aluminium pour le montage direct d'accessoires (Fig. 8), option commande manuelle supplémentaire (Fig. 5)
- **Type 3271 ou type 3277 · Commande manuelle supplémentaire** pour servomoteurs pneumatiques avec surfaces de servomoteur 175v2 à 750v2 cm² (Fig. 6, Fig. 11)

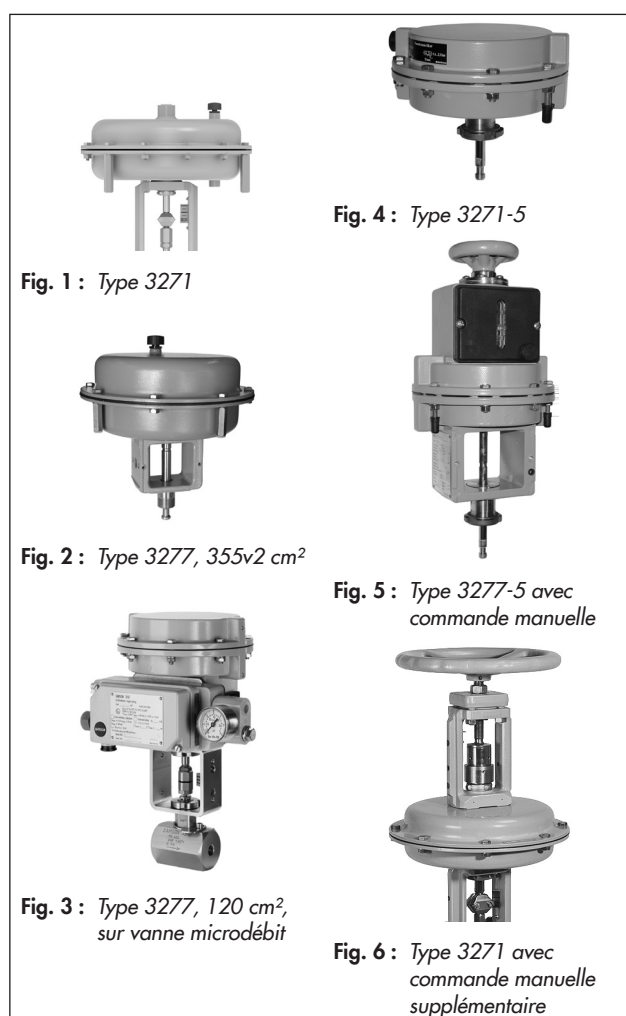


Fig. 1 : Type 3271

Fig. 4 : Type 3271-5

Fig. 2 : Type 3277, 355v2 cm²

Fig. 5 : Type 3277-5 avec commande manuelle

Fig. 3 : Type 3277, 120 cm², sur vanne microdébit

Fig. 6 : Type 3271 avec commande manuelle supplémentaire

- **Type 3271 · Limitation de course** (Fig. 13), course min. ou max. pour exécution 175v2 à 750v2 cm² réglable mécaniquement

1) Les servomoteurs pourvus d'une membrane pleine sont caractérisés par l'ajout de « v2 » dans l'indication de la surface (p. ex. 175v2 cm²).

Autres exécutions

- **Commande manuelle latérale type 3273** · Voir ► T 8312
- **Type 3271 ou type 3277** · Exécution combinée avec **commande manuelle et limitation de course bidirectionnelle** (Fig. 14) pour les surfaces de servomoteur 175v2 à 750v2 cm²
- Disponibles également pour d'autres fluides (p. ex. eau) · Détails sur demande

Fonctionnement

La pression de commande p_{st} créée sur la surface de membrane A une force $F = p_{st} \cdot A$, qui est compensée par les ressorts (10). Le nombre et la précontrainte des ressorts déterminent la plage de pression nominale en fonction de la course nominale. La course H est proportionnelle à la pression de commande p_{st} . Le sens d'action de la tige de servomoteur (7) dépend de la position de montage des ressorts et du raccord de pression de commande (S).

Les servomoteurs d'une surface de 175v2, 350v2, 355v2 et 750v2 cm² sont conçus avec une membrane déroulante pleine (voir Fig. 10). Sur les servomoteurs d'une surface de 350 cm², la membrane est clampée (voir Fig. 9).

L'accouplement (26) relie la tige de servomoteur (7) avec la tige de clapet d'une vanne.

La **limitation de course** réglable (Fig. 13) est possible pour servomoteurs d'une surface de 120, 175v2, 350, 350v2, 355v2 ou 750v2 cm². La course peut être limitée jusqu'à 50 % et réglée de manière fixe dans les deux sens (tige entre ou sort).

Sens d'action

Les servomoteurs sont disponibles avec deux positions de sécurité :

- **Tige sort par manque d'air (TS)** : Les ressorts déplacent la tige de servomoteur en position finale inférieure en cas de décompression de la membrane ou de coupure de l'alimentation d'air (représenté à droite dans les illustrations).
- **Tige entre par manque d'air (TE)** : Les ressorts déplacent la tige de servomoteur en position finale supérieure en cas de décompression de la membrane ou de coupure de l'alimentation d'air (représenté à gauche dans les illustrations).

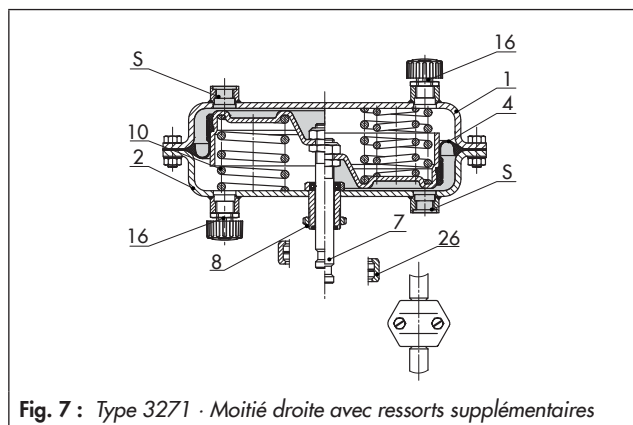


Fig. 7 : Type 3271 · Moitié droite avec ressorts supplémentaires

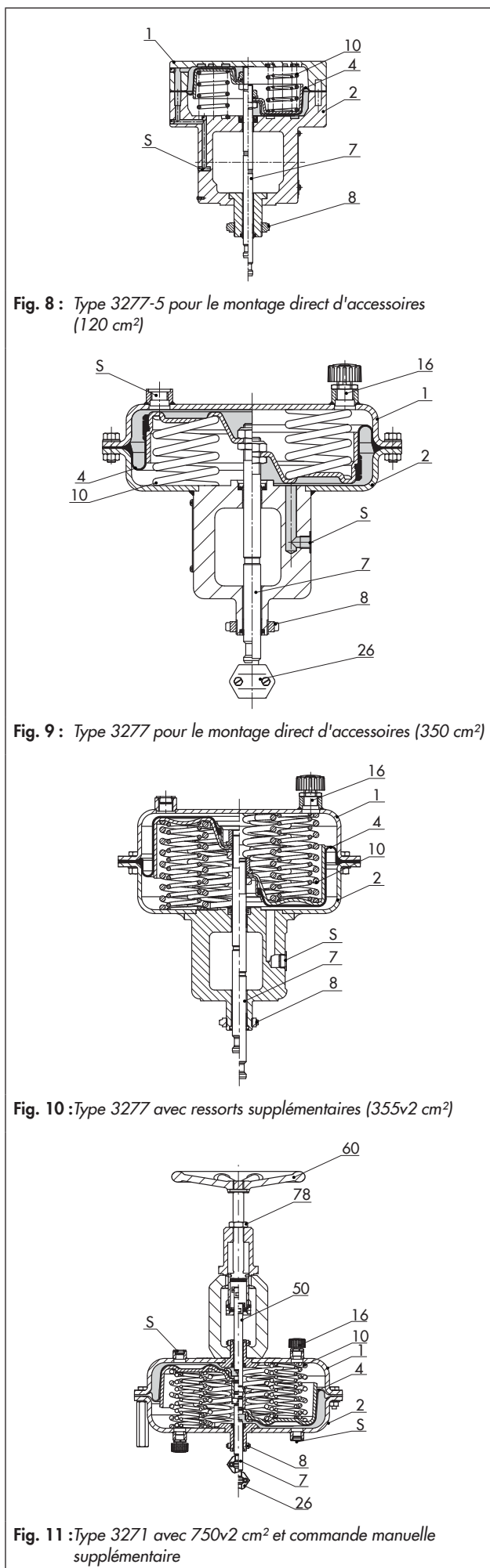


Fig. 8 : Type 3277-5 pour le montage direct d'accessoires (120 cm²)

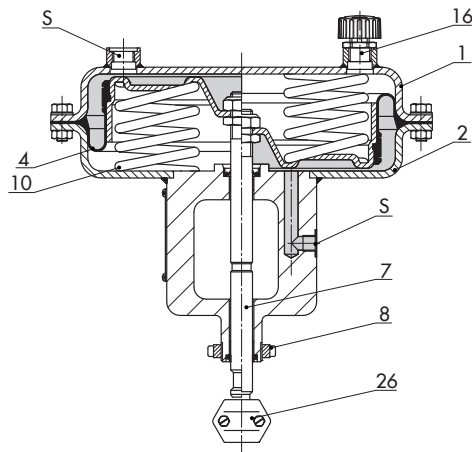


Fig. 9 : Type 3277 pour le montage direct d'accessoires (350 cm²)

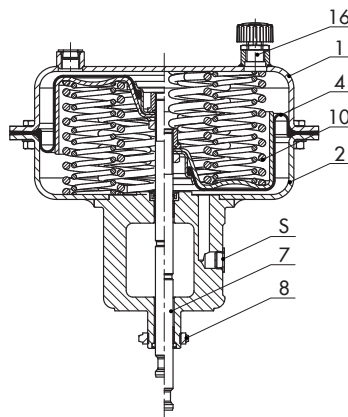


Fig. 10 : Type 3277 avec ressorts supplémentaires (355v2 cm²)

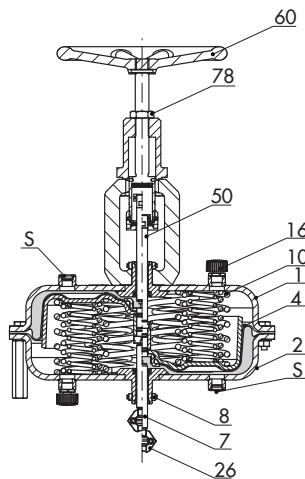


Fig. 11 : Type 3271 avec 750v2 cm² et commande manuelle supplémentaire

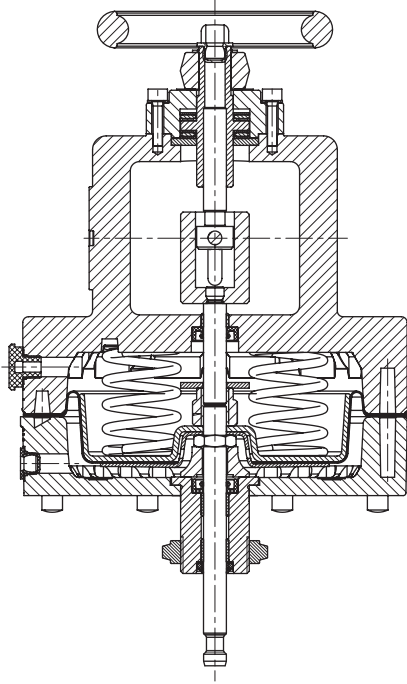


Fig. 12 : Type 3271-5, position de sécurité, tige de servomoteur sort (TS) avec commande manuelle supplémentaire

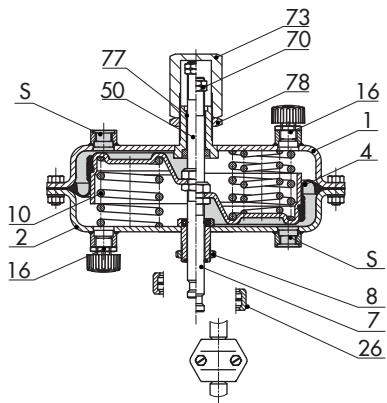


Fig. 13 : Type 3271 avec limitation de course réglable

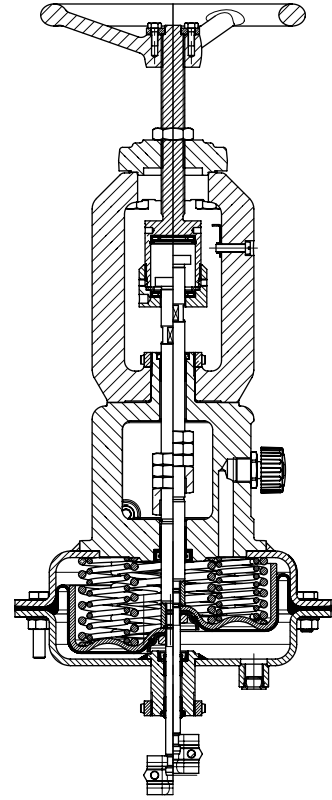


Fig. 14 : Type 3271 (175v2 cm²) · Exécution combinée avec commande manuelle et limitation de course des deux côtés

Légende des Fig. 7 à Fig. 14

1	Couvercle supérieur	10	Ressorts	70	Écrou
2	Couvercle inférieur	16	Évents	73	Capot
4	Membrane	26	Accouplement	77	Palier lisse
7	Tige de servomoteur	50	Tige de servomoteur	78	Contre-écrou
8	Écrou crénelé	60	Volant	S	Raccord de pression de commande

Tableau 1 : Caractéristiques techniques pour servomoteur pneumatique type 3271 et 3277

Surface du servomoteur cm ²	350	175v2 · 350v2 · 355v2 · 750v2	120 Type 3271-5/Type 3277-5
Membrane	clampée	pleine	–
Pression d'alimentation maximale	6 bar ¹⁾		
Températures ambiantes admissibles	Matériau de membrane NBR : -35 à +90 °C ^{2) 4)}		Matériau de membrane NBR : -35 à +80 °C ²⁾
	Matériau de membrane EPDM : -50 à +120 °C ^{3) 4)}	Matériau de membrane PVMQ : -60 à +90 °C ⁴⁾	
Protection	IP 54 ⁶⁾		
Matériaux			
Tige de servomoteur	Acier inox		
Étanchéité de la tige de servomoteur	NBR		NBR
	EPDM		
Corps	1.0332/1.0335 Tôle d'acier peinte Température ambiante ≥ -50 °C	1.0976/1.0982 Tôle d'acier peinte Température ambiante ≥ -60 °C	Fonte d'aluminium, peinte
	1.4301 · Tôle inox · Température ambiante ≥ -60 °C ⁵⁾		

¹⁾ Respecter les limitations de pression d'alimentation indiquées.

²⁾ En fonction de commutation (fonctionnement Tout ou Rien), la température minimale est limitée à -20 °C.

³⁾ En fonction de commutation (fonctionnement Tout ou Rien), la température minimale est limitée à -40 °C.

⁴⁾ Pour des températures inférieures à -20 °C, monter un évent (voir ► AB 07).

⁵⁾ Matériau 1.4301 indisponible pour 355v2 cm²

⁶⁾ Les servomoteurs pneumatiques ne constituent pas un danger nécessitant des protections décrites dans la norme DIN EN 60529. La protection IP dépend des pièces de raccordement utilisées dans la partie sous pression et dans la chambre des ressorts. Il convient d'utiliser ici des pièces satisfaisant aux exigences requises (évent, accessoires tels que des électrovannes, positionneurs, etc.). L'évent utilisé par défaut permet d'atteindre la protection IP 54, voir ► AB 07. En fonction de la protection des accessoires, un servomoteur équipé d'un système d'inertage de la chambre des ressorts permet d'atteindre au mieux une protection IP 66.

Tableau 2 : Caractéristiques techniques de la commande manuelle supplémentaire

Exécution pour servomoteur	Type 3271-5 · Type 3277-5	Type 3271 · Type 3277
Surface du servomoteur	120 cm ²	175v2, 350, 350v2, 355v2 cm ² 750v2 cm ² (seulement pour valeur finale des ressorts ≤ 3,1 bar)
Corps	voir tableau 1	
Matériau Tige	1.4305	Inox 1.4104
Volant	Aluminium, revêtu époxy	Fonte grise EN-GJL-250 (EN-JL1040), revêtu époxy

Tableau 3 : Plages de pression nominale pour servomoteurs pneumatiques jusqu'à 750v2 cm²

Surface du servomoteur en cm ²	Course nominale en mm	Volume balayé pour course nominale en dm ³	Volume mort en dm ³	Course max. en mm ^{1) 2)}	Plage de pression nominale en bar (plage de pression de commande pour course nominale)	Précontrainte supplémentaire possible des ressorts en %	Plage de fonctionnement pour précontrainte des ressorts en bar	Nombre de ressorts	Force des ressorts pour course 0 mm en kN ¹⁾	Force des ressorts pour course nominale en kN	Force de réglage en kN pour course nominale et pression d'alimentation en bar de					
											1,4	2,0	3,0	4,0	5,0	6,0
120	7,5	0,09	0,12	9	0,8...1,6		-	6	0,96	1,92	-	0,48	1,68	2,88	4,08	5,28
					1,7...2,1 ³⁾		6	2,04	2,52	-	-	1,08	2,28	3,48	4,68	
					2,4...3,0 ³⁾		12	2,88	3,6	-	-	-	1,2	2,4	3,6	
Exécution pour Vanne microdébit type 3510																
120	15	0,2	0,10	17	0,2...1,0	0	-	3	0,24	1,2	-	1,2	2,4	3,6	4,8	6
					0,4...2,0		6	0,48	2,4	-	-	1,2	2,4	3,6	4,8	
				15	1,4...2,3 ³⁾		6	1,68	2,76	-	-	0,84	2,04	3,24	4,44	
					2,1...3,3 ³⁾		12	2,52	3,96	-	-	-	0,84	2,04	3,24	
175v2	15	0,26	0,24	19	0,2...1,0	25	0,4...1,2	3	0,35	1,75	0,7	1,75	3,5	5,25	7	8,75
					0,4...2,0		6	0,7	3,5	-	-	1,75	3,5	5,25	7	
					0,5...2,5		9	0,88	4,38	-	-	0,88	2,63	4,38	6,13	
					0,6...3,0		12	1,05	5,25	-	-	-	1,75	3,5	5,25	
					1,3...2,9		12	2,28	5,08	-	-	0,18	1,93	3,68	5,43	
350	15	0,53	0,6	22	0,2...1,0	25	0,4...1,2	3	0,7	3,5	1,4	3,5	7	10,5	14	17,5
					0,4...2,0		6	1,4	7	-	-	3,5	7	10,5	14	
					0,6...3,0		12	2,1	10,5	-	-	-	3,5	7	10,5	
				15	1,4...2,3 ³⁾		6	4,9	8,05	-	-	2,45	5,95	9,45	13	
					2,1...3,3 ³⁾		12	7,35	11,6	-	-	-	2,45	5,95	9,45	
350v2	15	0,54	0,45	19	0,2...1,0	25	0,4...1,2	3	0,7	3,5	1,4	3,5	7	10,5	14	17,5
					0,4...2,0		6	1,4	7	-	-	3,5	7	10,5	14	
					0,6...3,0		12	2,1	10,5	-	-	-	3,5	7	10,5	
				15	1,4...2,3 ³⁾		6	4,9	8,05	-	-	2,45	5,95	9,45	13	
					2,1...3,3 ³⁾		12	7,35	11,6	-	-	-	2,45	5,95	9,45	
355v2	30	1,06	0,8	38	0,2...1,0	25	0,4...1,2	3	0,7	3,55	1,4	3,55	7,1	10,6	14,2	17,7
					0,4...2,0		6	1,4	7,1	-	-	3,55	7,1	10,6	14,2	
					0,6...3,0		12	2,1	10,6	-	-	-	3,55	7,1	10,6	
					0,9...1,7		4	3,2	6,0	-	1,1	4,6	8,2	11,7	15,3	
					1,4...2,6		8	5,0	9,2	-	-	1,4	5	8,5	12,1	
					1,9...3,3		10	6,5	11,7	-	-	-	2,5	6	9,6	
750v2	30	2,17	1,28	38	0,2...1,0	25	0,4...1,2	3	1,5	7,5	3	7,5	15	22,5	30	37,5
					0,4...2,0		6	3,0	15	-	-	7,5	15	22,5	30	
					0,6...3,0		14	4,5	22,5	-	-	-	7,5	15	22,5	
					1,4...2,4		9	10,5	18	-	-	4,5	12	19,5	27	
					1,9...3,1		12	14,3	23,3	-	-	-	6,8	14,3	21,8	
					2,1...3,8 ^{4) 5)}		16	15,8	28,5	-	-	-	1,5	9	16,5	
					2,3...4,2 ^{4) 5)}		19	17,3	31,5	-	-	-	-	6	13,5	

¹⁾ Basé sur la valeur initiale de la plage de pression nominale. La course zéro n'est pas prise en compte.

²⁾ Course zéro selon Tableau 4 en fonction de la position de sécurité

³⁾ Ressorts précontraints

⁴⁾ Exécution non disponible avec commande manuelle sur le dessus

⁵⁾ Non disponible avec sens d'action tige de servomoteur entre par ressort (TE)

Dimensions

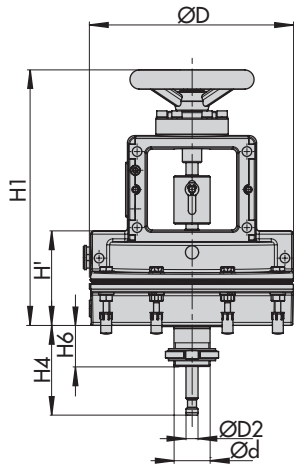


Fig. 15 : Type 3271-5 avec commande manuelle supplémentaire

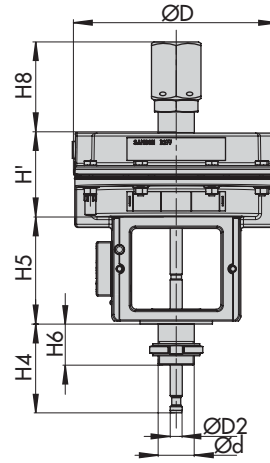


Fig. 16 : Type 3277-5 avec limitation de course

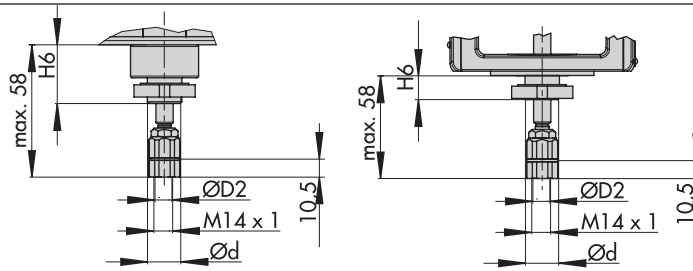


Fig. 17 : Type 3271-5 et type 3277-5 avec course 7,5 mm pour vanne microdébit type 3510

Dimensions (suite)

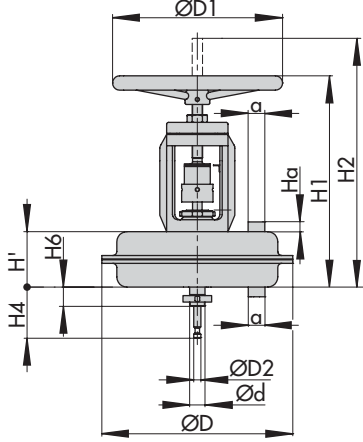


Fig. 18 : Type 3271 avec commande manuelle supplémentaire

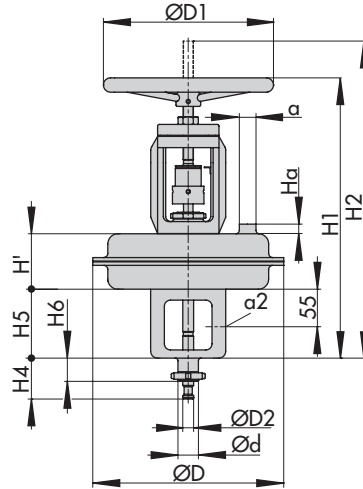


Fig. 19 : Type 3277 avec commande manuelle supplémentaire

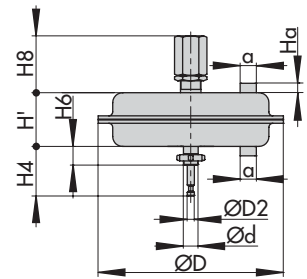


Fig. 20 : Type 3271 avec limitation de course

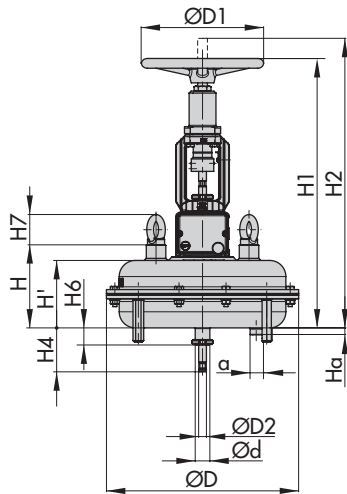


Fig. 21 : Type 3271 avec limitation de course des deux côtés et commande manuelle

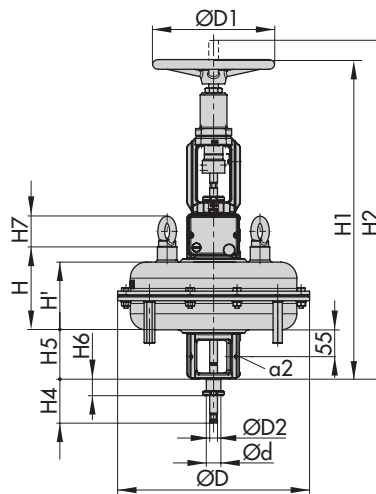


Fig. 22 : Type 3277 avec limitation de course des deux côtés et commande manuelle

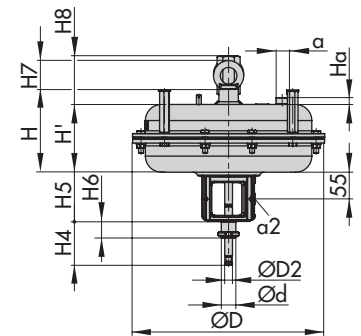


Fig. 23 : Type 3277 avec limitation de course

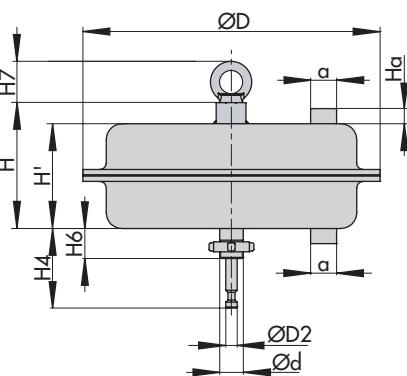


Fig. 24 : Type 3271

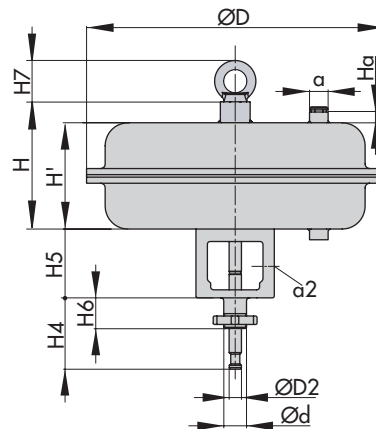


Fig. 25 : Type 3277 avec arcade pour le montage direct d'accessoires

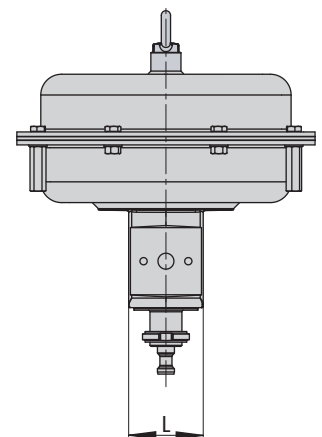


Fig. 26 : Type 3277 avec arcade (vue latérale)

Tableau 4 : Dimensions et poids

Tableau 4.1 : Servomoteur type 3271

Exécution		3271-5	3271					
Surface du servomoteur	cm ²	120	175v2	350	350v2	355v2	750v2	
voir		Fig. 15 Fig. 17	Fig. 18 · Fig. 20 · Fig. 21 · Fig. 24					
Hauteur	H ⁴⁾	–	–	–	–	–	171	
	H'	69	78	82	92	131	139	
	Ha	–	15	15	15	15	15	
	H1	avec commande manuelle seulement	205	313	320	330	486	493
		avec commande manuelle et limitation de course	–	413	420	430	586	593
	H2 _{max}	avec commande manuelle seulement	–	358	365	375	536	543
		avec commande manuelle et limitation de course	–	458	465	475	636	643
	H4 _{nom} TS	75	75	75	75	90	90	
	H4 _{max} TS	78	78	78	78	93	93	
	H4 _{max} TE	78	78	85	85	96	98	
	H5	–	–	–	–	–	–	
	H6	34	34	34	34	34	34	
H7 ³⁾	–	–	–	–	–	65		
Limitation de course	H8 ¹⁾	75	75	85	85	115	129	
Diamètre	ØD	168	215	280	280	280	394	
	ØD1	80	180	250	250	250	315	
	ØD2	10	10	16	16	16	16	
Ød (filetage)		M30 x 1,5 ²⁾						
Raccord (a au choix)	a	G 1/8	G 1/4	G 3/8	G 3/8	G 3/8	G 3/8	
		1/8 NPT	1/4 NPT	3/8 NPT	3/8 NPT	3/8 NPT	3/8 NPT	
	a2	–	–	–	–	–	–	
Poids ⁵⁾ en kg								
sans commande manuelle		2,5	6	8	11,5	15	36	
avec commande manuelle		4	10	13	16,5	20	41	

1) Limitation de course bidirectionnelle voir Fig. 20

2) Surface de servomoteur 120 et 175v2 cm² avec raccord pour vanne microdébit type 3510 avec M20 x 1,5

3) Hauteur de l'anneau de levage selon DIN 580. La hauteur du crochet de levage peut être différente.

4) Pour les exécutions avec l'anneau de levage soudé directement sur le couvercle supérieur, H' et H sont identiques et la valeur H' s'applique.

5) Les poids indiqués correspondent à une variante standard spécifique de l'appareil. Le poids des appareils entièrement configurés peut varier en fonction du modèle (matériau, nombre de ressorts, etc.).

Tableau 4.2 : Servomoteur type 3277

Exécution		3277-5	3277					
Surface du servomoteur	cm ²	120	175v2	350	350v2	355v2	750v2	
voir		Fig. 16 Fig. 17	Fig. 19 · Fig. 22 · Fig. 23 · Fig. 25 · Fig. 26					
Hauteur	H ⁴⁾	-	-	-	-	-	171	
	H'	70	78	82	82	121	139	
	Ha	-	15	15	15	15	15	
	H1	avec commande manuelle seulement	293	413	420	419	576	595
		avec commande manuelle et limitation de course	-	513	520	519	676	695
	H2 _{max}	avec commande manuelle seulement	-	458	465	464	626	643
		avec commande manuelle et limitation de course	-	558	565	564	726	743
	H4 _{nom} TS	75	75	75	75	90	90	
	H4 _{max} TS	78	78	78	78	93	93	
	H4 _{max} TE	78	78	85	85	96	98	
	H5	88	101	101	101	101	101	
	H6	34	34	34	34	34	34	
	H7 ³⁾	-	-	-	-	-	65	
Limitation de course	H8 ¹⁾	75	75	85	85	115	129	
Largeur de l'arcade (voir Fig. 26)	L	70						
Diamètre	ØD	168	215	280	280	280	394	
	ØD1	80	180	250	250	250	315	
	ØD2	10	16	16	16	16	16	
Ød (filetage)		M30 x 1,5 ²⁾						
Raccord (α au choix)	α	G 1/8	G 1/4	G 3/8	G 3/8	G 3/8	G 3/8	
		1/8 NPT	1/4 NPT	3/8 NPT	3/8 NPT	3/8 NPT	3/8 NPT	
	α2	-	G 3/8	G 3/8	G 3/8	G 3/8	G 3/8	
Poids ⁵⁾ en kg								
sans commande manuelle		3,2	10	12	15	19	40	
avec commande manuelle		4,5	14	17	20	24	45	

1) Limitation de course bidirectionnelle voir Fig. 23

2) Surface de servomoteur 120 et 175v2 cm² avec raccord pour vanne microdébit type 3510 avec M20 x 1,5

3) Hauteur de l'anneau de levage selon DIN 580. La hauteur du crochet de levage peut être différente.

4) Pour les exécutions avec l'anneau de levage soudé directement sur le couvercle supérieur, H' et H sont identiques et la valeur H' s'applique.

5) Les poids indiqués correspondent à une variante standard spécifique de l'appareil. Le poids des appareils entièrement configurés peut varier en fonction du modèle (matériau, nombre de ressorts, etc.).

Fonction régulation ou Tout ou Rien

En fonction régulation, les servomoteurs pneumatiques sont prévus pour une pression d'alimentation de 6 bar max.

Pour le sens d'action « Tige sort par manque d'air (TS) » et limitation de course, la pression d'alimentation ne doit pas dépasser de plus de 1,5 bar la valeur finale de la plage des ressorts.

Pour les servomoteurs d'une surface de 350 cm², ce qui suit s'applique également :

- En fonction commutation (tout ou rien), la pression d'alimentation doit être limitée.
- Si le sens d'action est « Tige entre par manque d'air (TE) », alors la pression d'alimentation autorisée ne doit pas dépasser la valeur finale des ressorts de plus de 3 bar :

Plage de pression nominale	Position de sécurité	Pression alim. max.
0,2 à 1,0 bar	Tige entre par manque d'air	4 bar
0,4...2,0 bar		5 bar
0,6...3,0 bar		6 bar

Accessoires

Les servomoteurs pneumatiques ayant une surface de 750v2 cm² sont équipés d'un couvercle supérieur taraudé dans lequel il est possible de visser un anneau ou crochet de levage. L'anneau de levage est prévu pour soulever le servomoteur verticalement ; il est compris dans la livraison. Le crochet de levage sert à mettre la vanne en position verticale et à soulever le servomoteur sans vanne. Le crochet de levage peut être commandé en tant qu'accessoire.

Surface du servomoteur	Numéro d'article	
	Anneau de levage (DIN 580)	Crochet de levage
750v2 cm ²	8325-0131	8442-1017

En raison de leur poids léger, les servomoteurs jusqu'à 355v2 cm² ne possèdent aucun taraudage ni anneau de levage soudé.

Vue d'ensemble de la documentation relative aux servomoteurs pneumatiques type 3271 et type 3277

Type d'appareil	Surface du servomoteur en cm ²	Fiche technique		Notice de montage et de mise en service
		Gamme générale d'équipements	Gamme d'équipements SAM001 ¹⁾	
Servomoteurs pneumatiques type 3271 · type 3277	120	inclus dans cette fiche technique	▶ T 8310-11/14/15/16	▶ EB 8310-1
	350			▶ EB 8310-6
	175v2 · 350v2 · 750v2			▶ EB 8310-5
	355v2			▶ EB 8310-4
Servomoteur pneumatique type 3271	1000	▶ T 8310-2/7	▶ T 8310-12	▶ EB 8310-2
	1400-120 · 2800 · 2 x 2800		–	▶ EB 8310-7
	1400-60	▶ T 8310-3	▶ T 8310-13	▶ EB 8310-3
	1400-250	▶ T 8310-8	–	▶ EB 8310-8

¹⁾ Avec la norme du client SAM001, SAMSON propose des appareils conformes à la recommandation NAMUR NE 53. En s'inscrivant à ▶ NE53-Newsletter, les utilisateurs de ces appareils sont automatiquement informés des modifications matérielles et logicielles. Les servomoteurs pneumatiques type 3271 et type 3277 avec la norme SAM001 sont regroupés dans des fiches techniques distinctes.

Texte de commande

Servomoteur Type 3271
Type 3277 pour le montage direct d'accessoires

Surface du servomoteur ... cm²

Course ... mm

Options Commande manuelle
Limitation de course
Exécution combinée avec commande manuelle et limitation de course bidirectionnelle

Plage de pression nominale ... bar

Sens d'action Tige sort par manque d'air (TS)
Tige entre par manque d'air (TE)

Raccord de pression de commande G ... / ... NPT

Matériau du corps cf. Tableau 1

Membrane déroulante NBR/EPDM/PVMQ (seulement 175v2, 350v2, 355v2 et 750v2 cm²)

Notice récapitulative pour vannes de régulation ▶ T 8000-1