

T 8310-8

Pneumatischer Antrieb 1400-250 cm²

Typ 3271



Anwendung

Hubantriebe, insbesondere zum Anbau an Ventile der SAMSON-Bauart 240, 250, 280, 290, 590 und SMS

Antriebsfläche	1400-250 cm²
Nennhub	250 mm

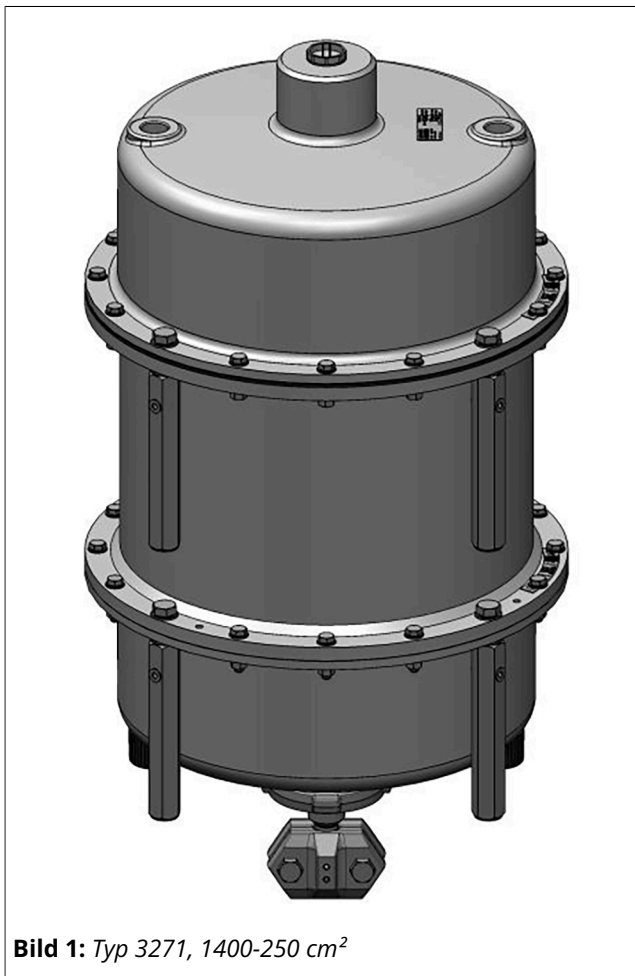


Bild 1: Typ 3271, 1400-250 cm²

Merkmale

Der pneumatische Antrieb Typ 3271 ist ein Membranantrieb mit Rollmembran und innenliegenden Federn.

- Hohe Stellkräfte bei hoher Stellgeschwindigkeit
- Geringe Reibung
- Verschiedene Nennsignalbereiche durch Variation der Federzahl oder durch Verändern der Federvorspannung

- Ändern des Nennsignalbereichs und Umkehr der Wirkrichtung ohne Spezialwerkzeuge möglich
- Zulässige Betriebstemperaturen von -60 bis +90 °C
- Innengewinde am oberen Deckel zum Einschrauben einer Ringschraube oder eines Anschlagwirbels

Ausführungen

- **Typ 3271 · Pneumatischer Antrieb, Antriebsfläche 1400-250 cm²**

Weitere Ausführungen

- Ausführungen für **andere Steuermedien** (z. B. Wasser) auf Anfrage

Aufbau und Wirkungsweise

Die Antriebe bestehen im Wesentlichen aus den beiden Deckeln, einer Rollmembran mit Membranteller und innenliegenden Federn. Die Federn können mehrfach ineinander gesteckt eingebaut sein.

Der Stelldruck p_{st} erzeugt an der Antriebsfläche A die Kraft $F = p_{st} \cdot A$, die von den Federn ausgewogen wird. Die Anzahl der Antriebsfedern sowie deren Vorspannung bestimmt unter Berücksichtigung des Nennhubs den Nennsignalbereich. Der Hub H ist proportional zum Stelldruck p_{st} . Die Wirkrichtung der Antriebsstange hängt von der Einbaulage der Federn und vom Stelldruckanschluss ab.

Der Antrieb Typ v1 ist mit einer geklemmten Membran ausgeführt.

Die Kupplungsschellen verbinden die Antriebsstange des Antriebs mit der Kegelstange eines Ventils.

Auf die Antriebsstange werden bei Antrieben mit 1400-250 cm² Antriebsfläche eine Stützstange und

ein Stützlager geschraubt. Die Antriebe sind mit einer Verdrehsicherung ausgestattet. Zur Stabilisierung der Federn sind Führungsstangen eingebaut.

Wirkrichtung

Die Antriebe haben folgende Wirkrichtungen:

- **Antriebsstange durch Federkraft ausfahrend (FA):** Bei Druckentlastung der Membran oder bei Ausfall der Hilfsenergie fährt die Antriebsstange durch Federkraft in die untere Endlage.
- **Antriebsstange durch Federkraft einfahrend (FE):** Bei Druckentlastung oder bei Ausfall der Hilfsenergie fährt die Antriebsstange durch die Federkraft ein.

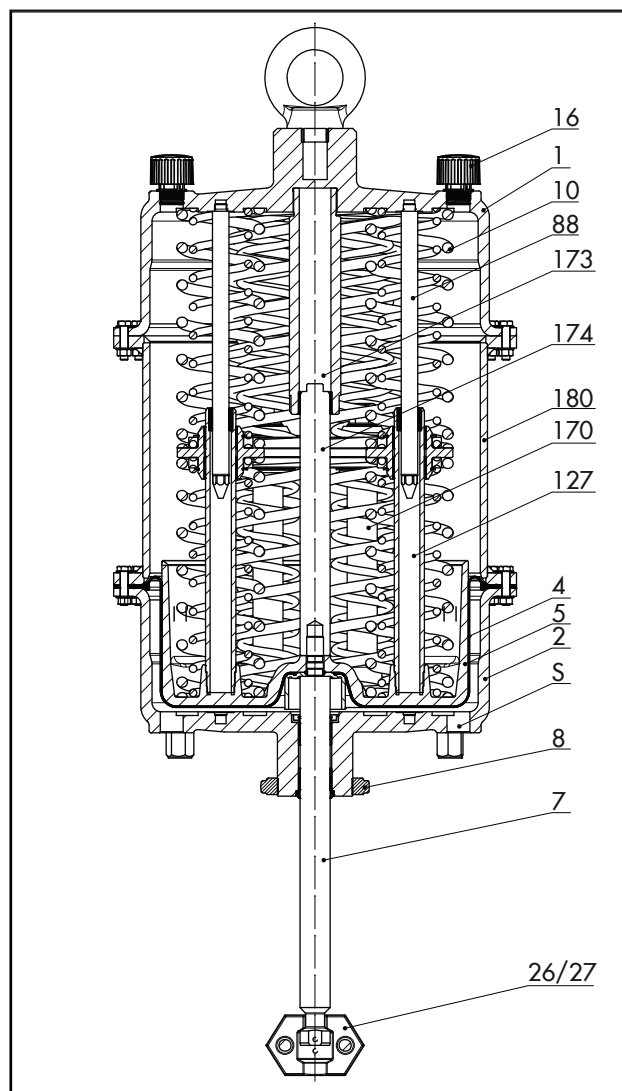


Bild 2: Schnittbild des Antriebs Typ 3271, 1400-250 cm²

1	Deckel, oben	26/27	Kupplungsschelle
2	Deckel, unten	88	Stange (Verdrehsicherung)
4	Membran	127	Rohr (Verdrehsicherung)
5	Membranteller	170	Führungsstange
7	Antriebsstange	173	Stützlager
8	Ringmutter	174	Stützstange
10	Feder	180	Zwischenring
16	Entlüftung	S	Stelldruckanschluss

Tabelle 1: Technische Daten

Antriebsfläche cm ²		1400-250
Zuluftdruck max.		6 bar
Zulässige Umgebungstemperaturen bei Membranwerkstoff	NBR	-35 bis +90 °C ²⁾⁴⁾
	PVMQ	-60 bis +90 °C ⁴⁾
Schutzart		IP54 ⁵⁾

- 2) Im Schaltbetrieb (Auf/Zu-Betrieb) untere Temperatur auf -20 °C begrenzt.
- 4) Bei Temperaturen <-20 °C Entlüftung aus ► AB 07 anbauen.
- 5) Von den pneumatischen Antrieben geht keine Gefährdung im Sinne der in EN 60529 beschriebenen Schutzanforderungen aus. Die IP Schutzart ist abhängig von den verwendeten Anschlussteilen auf der Druckseite und der Federraumseite. Hier sind den Anforderungen entsprechende Bauteile (Entlüfter, Anbaugeräte wie Magnetventile, Stellungsregler usw.) zu verwenden. Die mit dem standardmäßig verwendeten Entlüfter mögliche Schutzart ist IP54, vgl. ► AB 07. Abhängig von der Schutzart der Anbaugeräte ist bei einem Antrieb mit Federraumbeschleierung eine Schutzart bis IP66 erreichbar.

Tabelle 2: Werkstoffe

Antriebsfläche cm ²		1400-250
Antriebsstange		Stainless steel
Abdichtung der Antriebsstange		NBR
		PVMQ
Gehäuse und zugehörige Umgebungstemperaturen		EN-GJS-400-18-LT -20 bis +90 °C ¹⁾
		A352 LC3 -60 bis +90 °C

- 1) Tiefere Temperaturen auf Anfrage

Tabelle 3: Nennsignalbereiche

Antriebsfläche in cm ²	Nennhub in mm	Hubvolumen bei Nennhub in dm ³	Totvolumen in dm ³	max. Hub in mm ¹⁾²⁾	Nennsignalbereich in bar (Stelldruckbereich bei Nennhub)	Anzahl der Federn	Federkraft bei 0 mm Hub in kN ¹⁾³⁾	Federkraft bei Nennhub in kN ³⁾	Stellkraft in kN ³⁾ bei Nennhub und Zuluftdruck in bar von					
									1,4	2,0	3,0	4,0	5,0	6,0
1400	250	35	5	250	0,8...2,55	16	11,2	35,7	-	-	6,3	20,3	34,3	48,3
					1,2...3,8	24	16,8	53,2	-	-	-	-	16,8	30,8

- 1) Ausgehend vom Anfangswert des Nennsignalbereichs. Der Nullhub ist nicht berücksichtigt.
- 2) Nullhub entsprechend Tabelle „Maße“ abhängig von der Sicherheitsstellung
- 3) Die angegebenen Kräfte beziehen sich auf den Nennsignalbereich.

Tabelle 4: Maße in mm Typ 3271

Antriebsfläche in cm ²		1400-250
Höhe	H ¹⁾	805
	H'	805
	Ha	-
	H4 _{Nenn} FA	415
	H4 _{max} FA	420
	H4 _{max} FE	170
	H6	85
	H7 ²⁾	110
Hubbegrenzung	H8	-
Durchmesser	ØD	534
	ØD2	40
Ød (Gewinde)		M100 x 2

Antriebsfläche in cm²		1400-250
Anschluss (a wahlweise)	a	G 1
		1 NPT

- 1) Bei Ausführungen, bei denen die Hebeöse direkt an der Anschlussfläche des Gehäuses angeschweißt ist, sind H' und H identisch und es gilt der Wert H'.
- 2) Höhe der Ringschraube nach DIN 580. Höhe des Anschlagwirbels kann abweichen.

Maßbilder

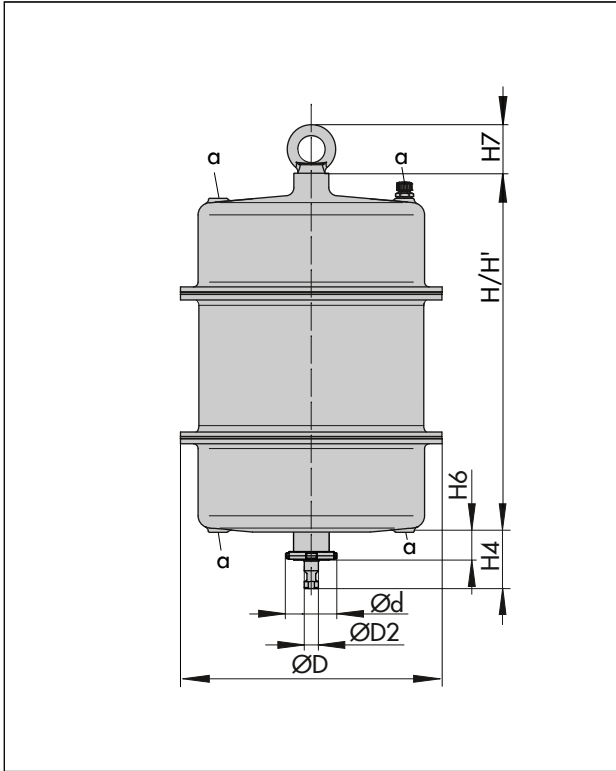


Bild 3: Typ 3271 mit 1400-250 cm² Antriebsfläche

Tabelle 5: Gewichte in kg

Antrieb Typ ¹⁾		Antriebsfläche cm ²	1400-250
3271	ohne Handverstellung	kg	417
3271	mit Handverstellung	kg	-

- 1) Die angegebenen Gewichte entsprechen einer spezifischen Standardvariante des Geräts. Gewichte fertig konfigurierter Geräte können je nach Ausführung (Werkstoff, Anzahl der Federn usw.) abweichen.

Zubehör

Anschlagwirbel

Die größeren pneumatischen Antriebe (>355v2 cm² Antriebsfläche) sind am oberen Deckel mit einem Innengewinde ausgestattet, in das eine Ringschraube oder ein Anschlagwirbel geschraubt werden kann. Die Ringschraube ist für das senkrechte Heben des Antriebs vorgesehen und ist im Lieferumfang enthalten. Der Anschlagwirbel dient dem Aufrichten eines Stellventils sowie dem Heben des Antriebs ohne Ventil. Der Anschlagwirbel kann als Zubehör bestellt werden.

Antriebsfläche in cm ²	Material-Nr.	
	Ringschraube (DIN 580)	Anschlagwirbel
1400-250	8325-1101	8442-1019

Schnittstelle Hubabgriff (Rückführung) nach DIN EN 60534-6-1

An, im Baukastensystem ausgeführte, SAMSON-Stellventile können verschiedene Anbaugeräte nach DIN EN 60534-6-1 und NAMUR-Empfehlung angeschlossen werden, vgl. zugehörige Ventildokumentation. Die dazugehörige Schnittstelle für den Hubabgriff ist Bestandteil des Lieferumfangs bei folgenden SAMSON-Antrieben:

- Typ 3271 mit 1400-250 cm² Antriebsfläche

Dokumentationsübersicht der pneumatischen Antriebe Typ 3271 und Typ 3277

Gerätetyp	Antriebsfläche in cm ²	Typenblatt		Einbau- und Bedienungsanleitung
		Allgemeines Geräteportfolio	SAM001 ¹⁾ Geräteportfolio	
Pneumatische Antriebe Typ 3271 · Typ 3277	120	▶ T 8310-1/4/5/6	▶ T 8310-11/14/15/16	▶ EB 8310-1
	350			▶ EB 8310-6
	175v2 · 350v2 · 750v2			▶ EB 8310-5
	355v2			▶ EB 8310-4
Pneumatischer Antrieb Typ 3271	1000 · 1250v2	▶ T 8310-2/7	▶ T 8310-12	▶ EB 8310-2
	1400-120 · 2800 · 2x 2800		-	▶ EB 8310-7
	1400-60	▶ T 8310-3	▶ T 8310-13	▶ EB 8310-3
	1400-250	▶ T 8310-8	-	▶ EB 8310-8

¹⁾ Mit dem Kundenstandard SAM001 bietet SAMSON Geräte gemäß der NAMUR-Empfehlung NE 53 an. Über die Anmeldung zum ▶ NE53-Newsletter werden Nutzer dieser Geräte über Hard- und Softwareänderungen automatisch informiert. Die pneumatischen Antriebe Typ 3271 und Typ 3277 mit dem Standard SAM001 sind in separaten Typenblättern zusammengefasst.

Übersichtsblatt für Stellventile ▶ T 8000-1

Bestelltext

Antrieb Typ 3271
 Antriebsfläche ... cm²
 Hub ... mm
 Nennsignalbereich ... bar
 Wirkrichtung Antriebsstange ausfahrend (FA)
 Antriebsstange einfahrend (FE)
 Stelldruckanschluss G .../... NPT
 Gehäusewerkstoff vgl. Tab. 2
 Rollmembran NBR
 PVMQ