

handbetätigt DN 65 - 100 mm (2 1/2" - 4")



DN 100, KMD 985

Merkmale

- Kunststoffbonnet und Kunststoffhandrad
- nicht-steigendes Handrad mit optischer Sichtanzeige
- flexible Membranaufhängung
- gefasste Mediumsmembrane
- Abdichtung CDSA-Design, siehe Seite 32

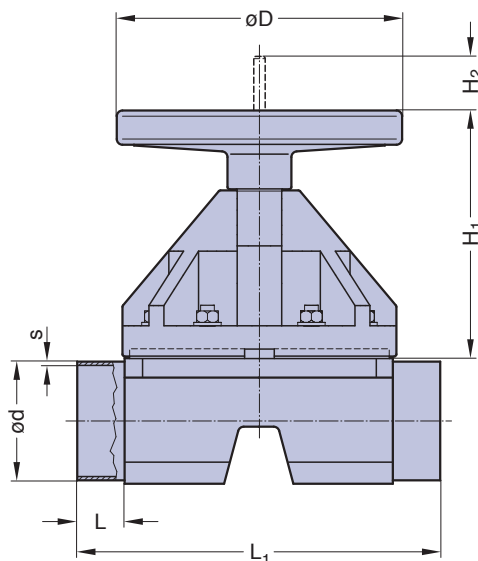
Optional

- Hub- und Schließbegrenzung
- abgedichtetes Handrad
- feststell- bzw. abschließbares Handrad

Eigenschaften

- Steuerfunktion: handbetätigt
 Max. Betriebsdruck: EPDM 10 bar
 PTFE 8 bar
 Max. Betriebstemperatur: S-Version 80°C
 je nach Anwendung
 Membranwerkstoff: EPDM oder PTFE
 Ventilkörperwerkstoff: Schmiedeausführung 1.4435/316 L ASME/BPE
 Feinguss 1.4435/ 316 L
 oder gemäß Spezifikation
 Anschlussarten: Schweißstutzen siehe Ausklappseite 21,
 Clamps und Flansche siehe Seite 22 bis 24
 oder Spezialanschlüsse
 Antrieb montierbar mit:
 Durchgangskörper
 Schweißkonfigurationen
 T-Körper
 Mehrwegkörper
 Behälterkörper
 Durchflusswerte: Kv in m³/h siehe Seite 9
 Membranabmessung: siehe Tabelle MA

Stutzenmaße
für MA 25 - 100
Ausklappseite 21



DN 65 - 100 (Zeichnung MA 80)

DN (mm)	MA	Einbaumaße (mm)					Gewicht Ventil ca. (kg)	
		L	L ₁	H ₁	H ₂	D	Feinguss	Schmiede
65	80	30	216	180	38	198	7,0	9,0
80	80	30	254	180	38	198	7,0	9,0
100	100	30	305	220	50	252	14,0	12,0

Ventiltypübersicht siehe Seite 26 und 27.
Bestellschlüssel siehe Seite 66 - 68.