

## VETEC pneumatischer Schwenkantrieb Typ MZ

### Anwendung



Zur automatischen Betätigung von Drehkegelventilen, Kugelhähnen und Klappen.

<b>Einsatz</b>	Regel- und Auf/Zu-Anwendung
<b>Ausführung</b>	Membran mit innenliegenden Federn • einfachwirkend
<b>Antriebsbewegung</b>	Schwenk
<b>Baugrößen - Standard</b>	MZ450, MZ700
<b>Baugrößen mit verstärkten Federn</b>	MZ450v, MZ700v

### Hub:

- 100 mm / 130 mm

### Schwenkwinkel:

- 75°

### Federposition:

- Zentralfeder

### Membranfläche:

- 1636 bis 3447 cm<sup>2</sup>

### Federdrehmomente:

- 470 bis 1976 Nm

### Steuerluftbereich:

- 3 bis 4 bar

### Temperaturbereich Umgebung:

- -40 bis +80 °C / -40 bis +176 °F

### Montage von Zubehör:

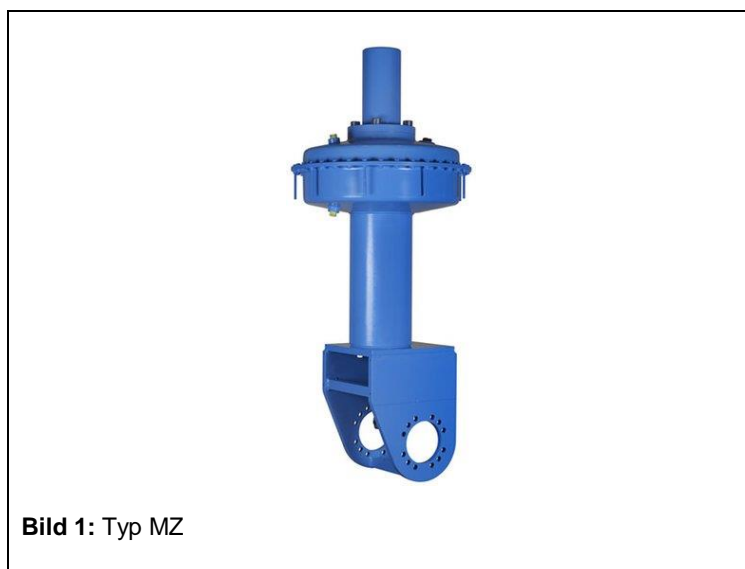
- VDI / VDE 3845

### Wirkungsweise:

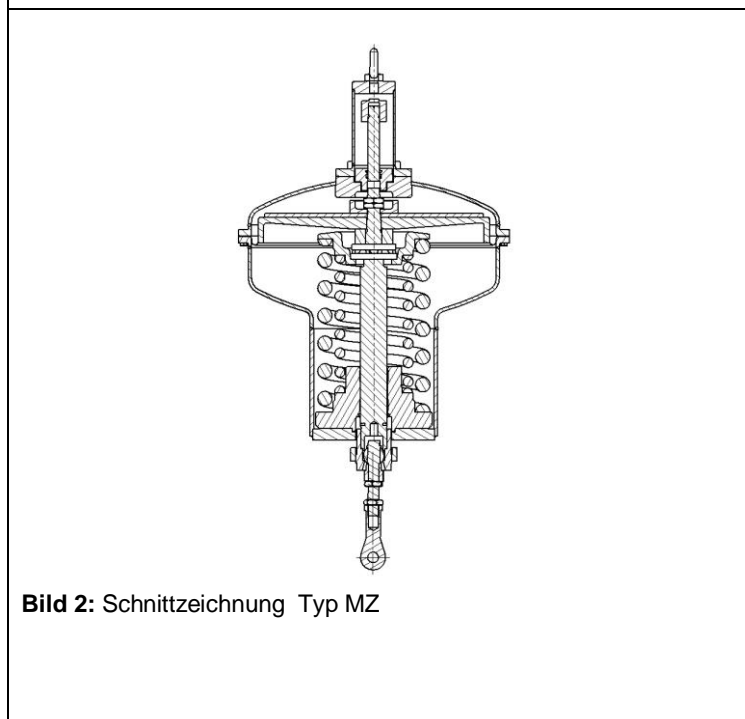
Der Antrieb vom Typ MZ ist mit einer Membran und einer innen liegenden zentral positionierten Rückstellfeder ausgestattet. Die beweglich gelagerte Kolbenstange ist direkt mit dem Hebel für die Ventilwelle verbunden.

Aufgrund des kurzen Stellhubes können sehr geringe Stellzeiten realisiert werden. Die konstruktive Ausführung ermöglicht zudem eine sehr feine und präzise Regelung.

Der Antrieb kann mit zusätzlichen Handnotbetätigungen sowie mit Schwenkbegrenzungen montiert werden.




**Bild 1:** Typ MZ

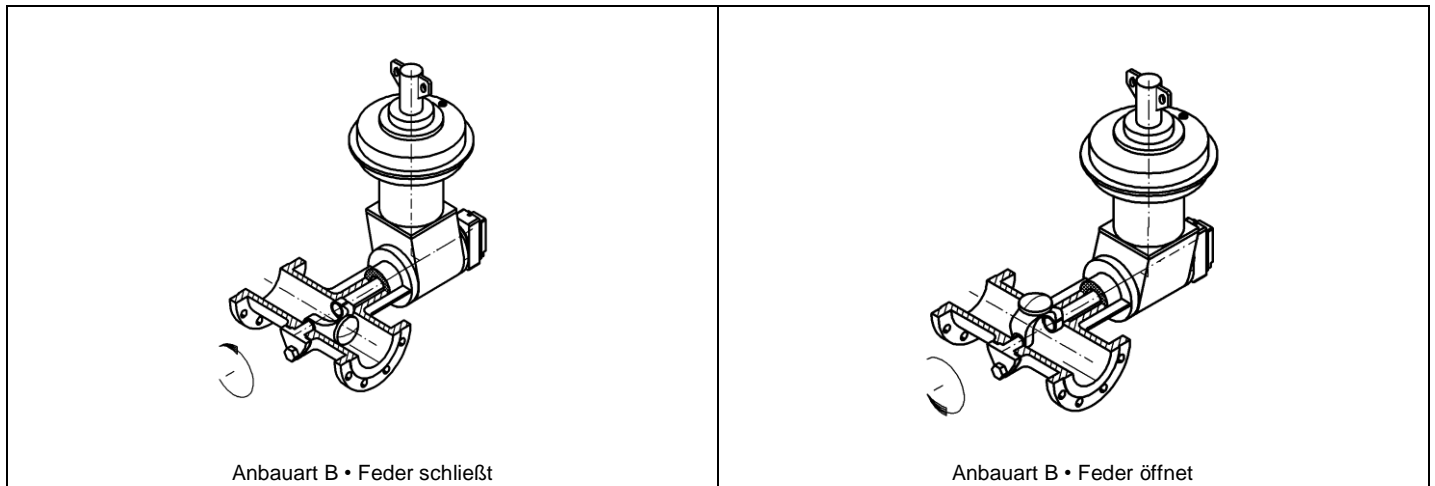


**Bild 2:** Schnittzeichnung Typ MZ

**Tabelle 1: Technische Daten**

Typ		MZ 450		MZ 700	
Ausführung		Membrane			
Federposition		Zentralfeder			
Schwenkwinkel		75°			
Hub	in mm	100		130	
Membranfläche	in cm <sup>2</sup>	1636		3447	
Federbereich	in bar	0,45 – 1,30	0,88 – 2,10	0,40 – 1,28	0,69 – 2,05
Federdrehmoment	in Nm	470	919	1145	1976
Temperaturbereich	in °C / °F	-40 bis +80 °C / -40 bis +176 °F			
Steuerluftbereich	in bar	3 - 4			
Gewicht (ohne Bügel)	in kg	131	145	401	430
Handnotbetätigung		<p>Handgetriebe</p> 			

**Bild 3: Standard-Anbauvarianten**



\_de

VETEC Ventiltechnik GmbH

Siemensstraße 12 · 67346 Speyer

Telefon: 06232 6412-0 · Fax: 06232 42479 · E-mail: [vetec@vetec.de](mailto:vetec@vetec.de) · Internet:

[www.vetec.de](http://www.vetec.de)