

Servomoteur électrique type 5827

Réguler à moindre coût



COMPATIBILITÉ AVEC SERVOMOTEURS TYPES 5824 ET 5825

- Interchangeable
- Fonctionnalités identiques

SYSTÈME D'OUVERTURE SIMPLIFIÉ

- Rotation du verrou pour accès à l'appareil
- Connexion simple et rapide



ouvert

fermé



Servomoteur électrique type 5827

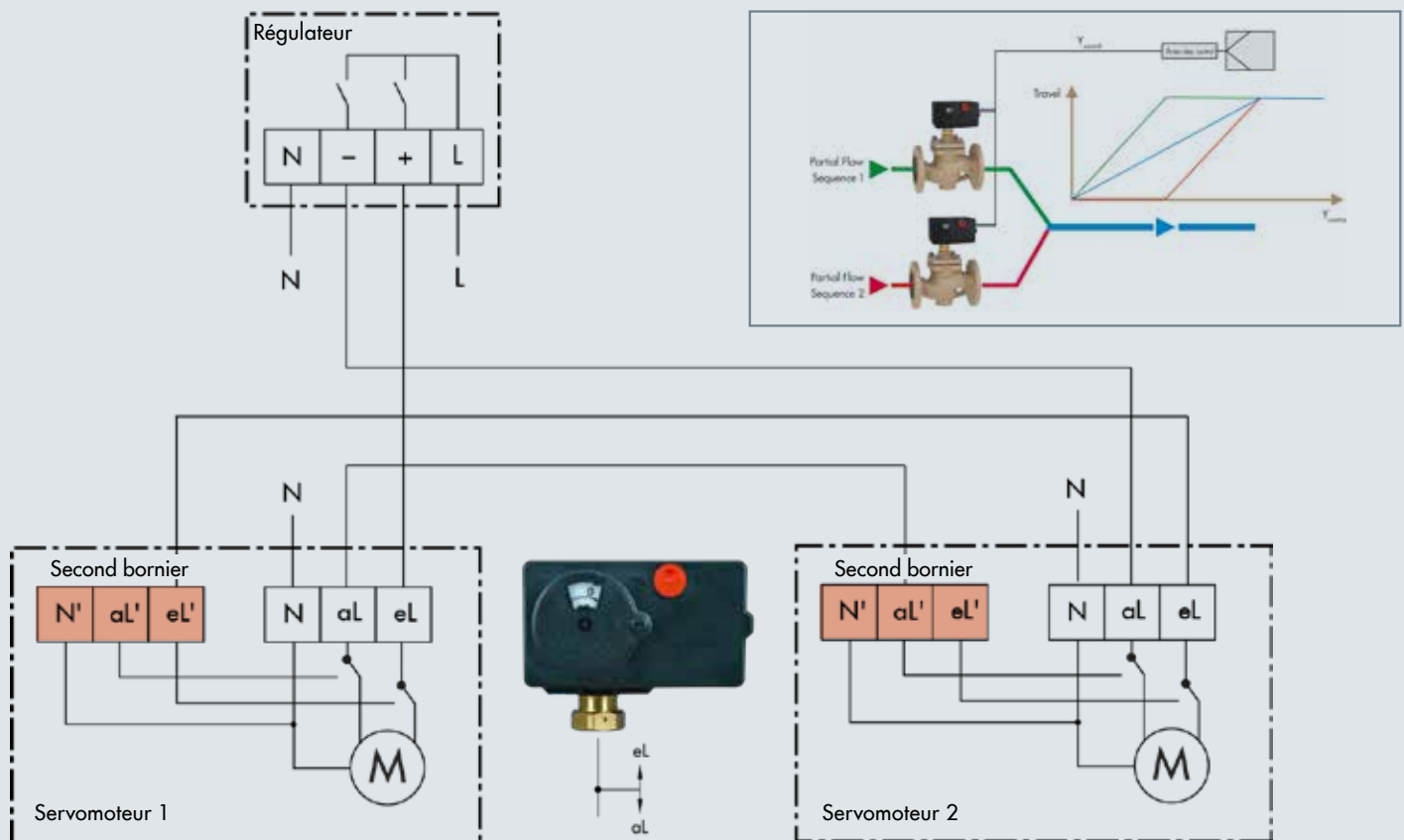
Réguler à moindre coût



Contacts de fin de course raccordés sur bornes en standard

par ex. pour applications « split-range »

Cette nouvelle option permet de câbler rapidement et simplement deux moteurs en parallèle, pour réaliser une fonction « split-range ».



SAMSON RÉGULATION S.A.S.

1, rue Jean Corona · 69120 Vaulx-en-Velin, France
Téléphone: +33 4 72 04 75 00
E-mail: france@samsongroup.com
Internet: france.samsongroup.com

SMART IN FLOW CONTROL